







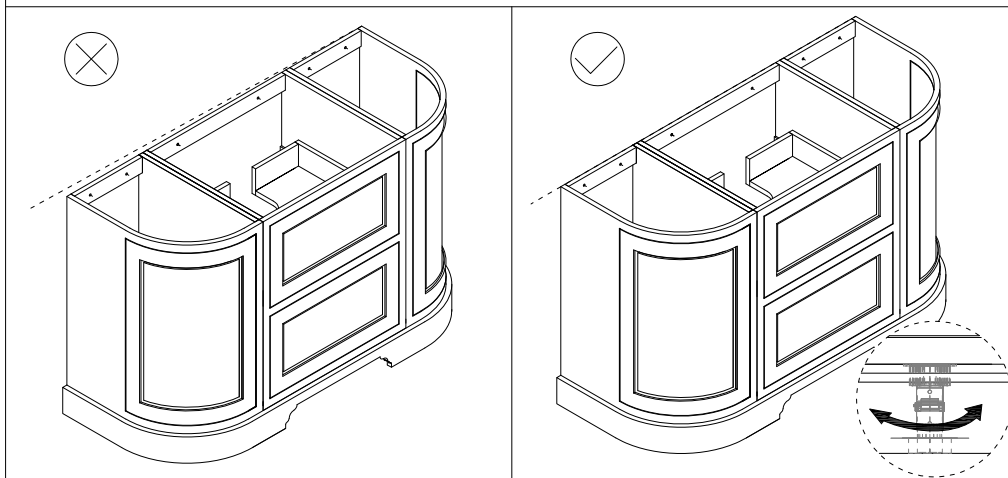
IMPORTANT: Ce meuble doit être fermement fixé au mur. Assurez-vous que la surface du plan est bien horizontale avant de marquer les repères pour fixations. Les fixations murales fournies peuvent ne pas être appropriées pour votre installation. Il est possible que vous ayez besoin de trouver d'autres alternatives en fonction du matériau et de la solidité de votre mur.

Des amortisseurs sont fournis pour empêcher les portières et les tiroirs de claquer. Ils peuvent être installés si besoin.

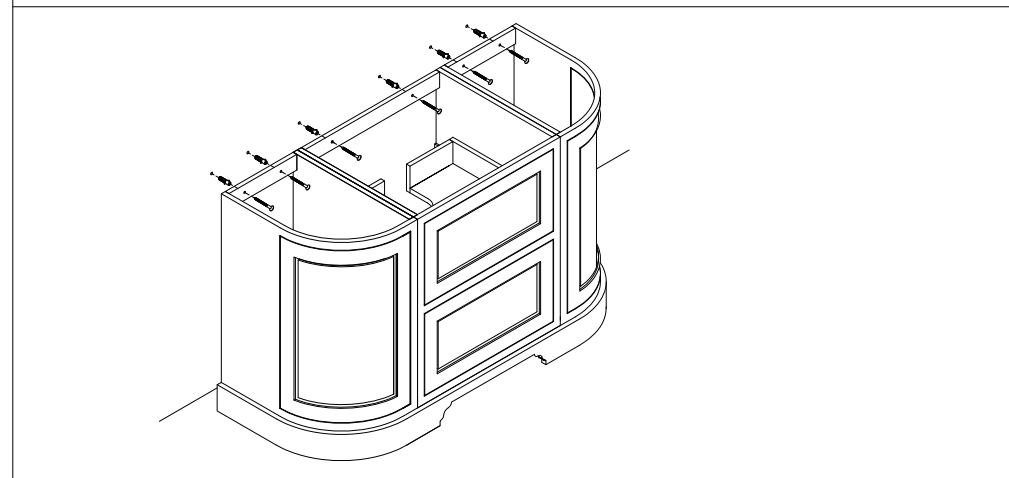
Eléments fournis :

						
FF9	2	2	2			
FC10	4	4	4			
FC4	6	6	4	8	4	2

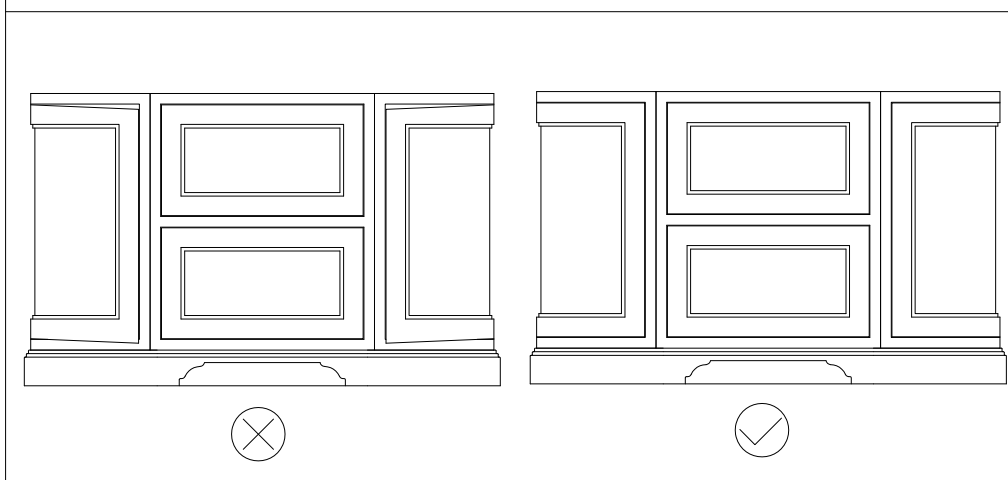
• Placez le meuble en position finale et vérifiez s'il est à niveau. Sinon veuillez ajuster les pieds en bas du meuble.



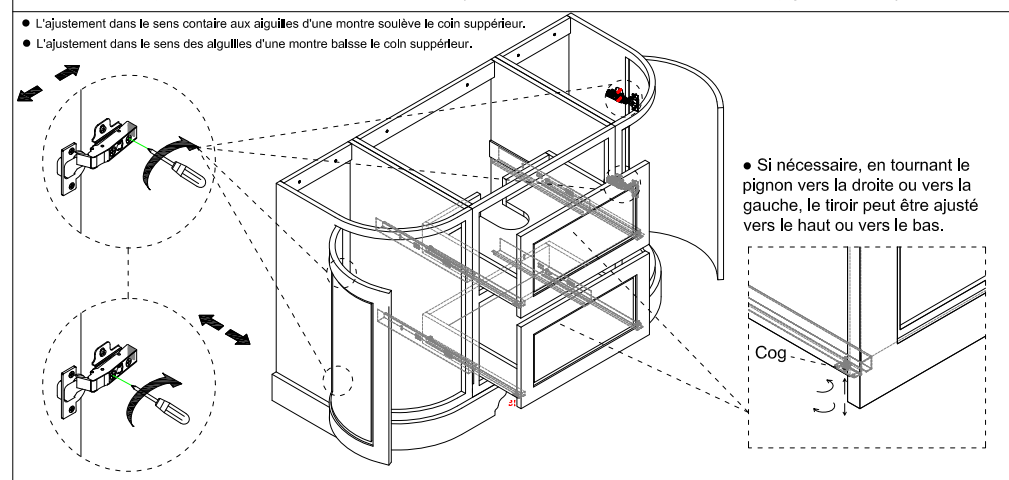
• Fixer le meuble au mur.



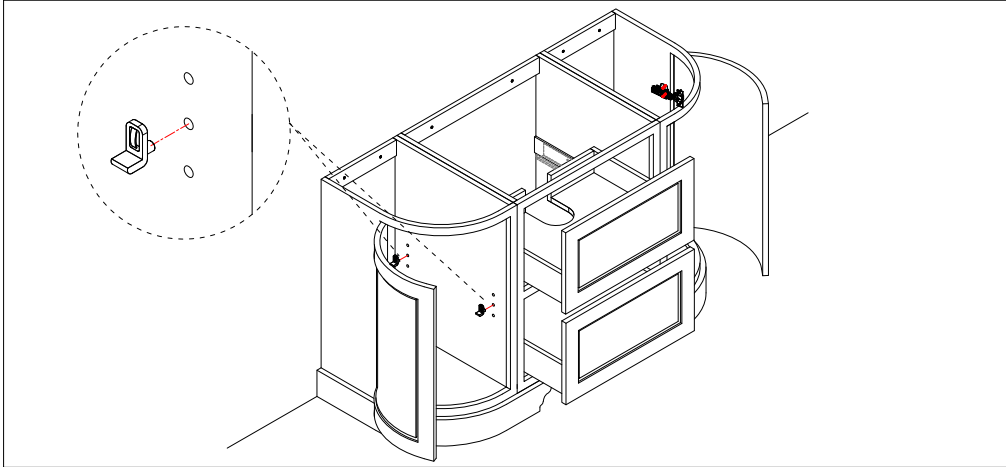
• Vérifiez que la portière ou le tiroir soient à niveau. Sinon, ajustez l'écrou dans la charnière ou bien le pignon dans la glissière.



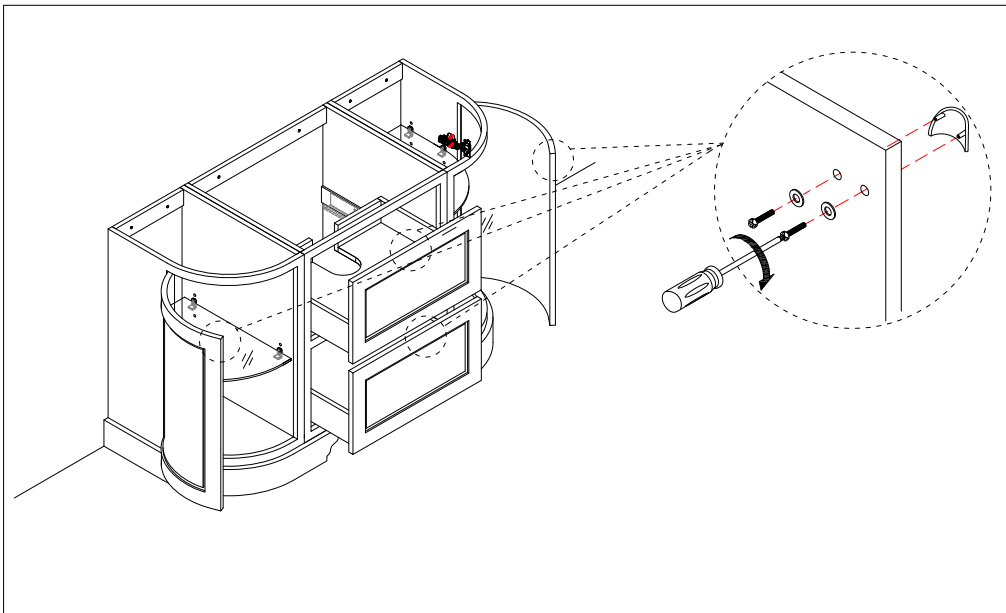
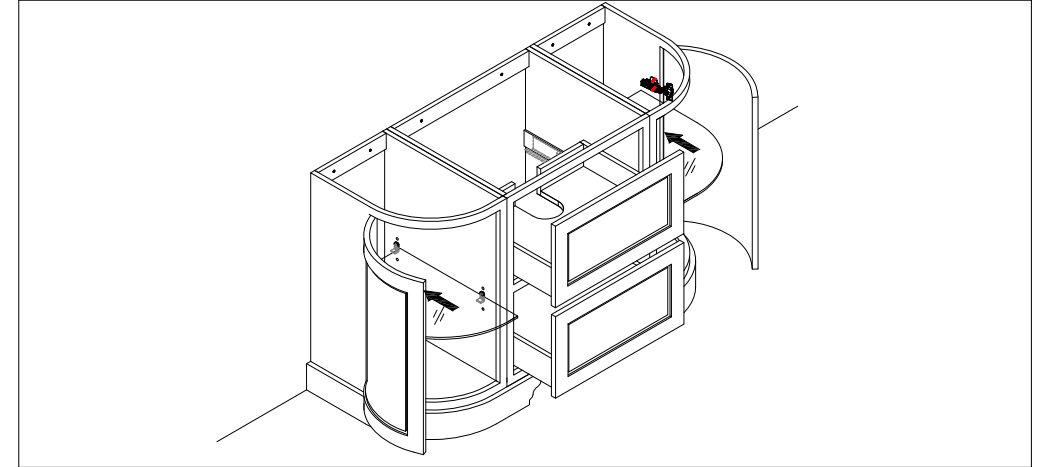
• Vérifiez que la portière / le tiroir soient à niveau. Sinon, ajustez l'écrou dans la charnière ou bien le pignon dans la glissière.



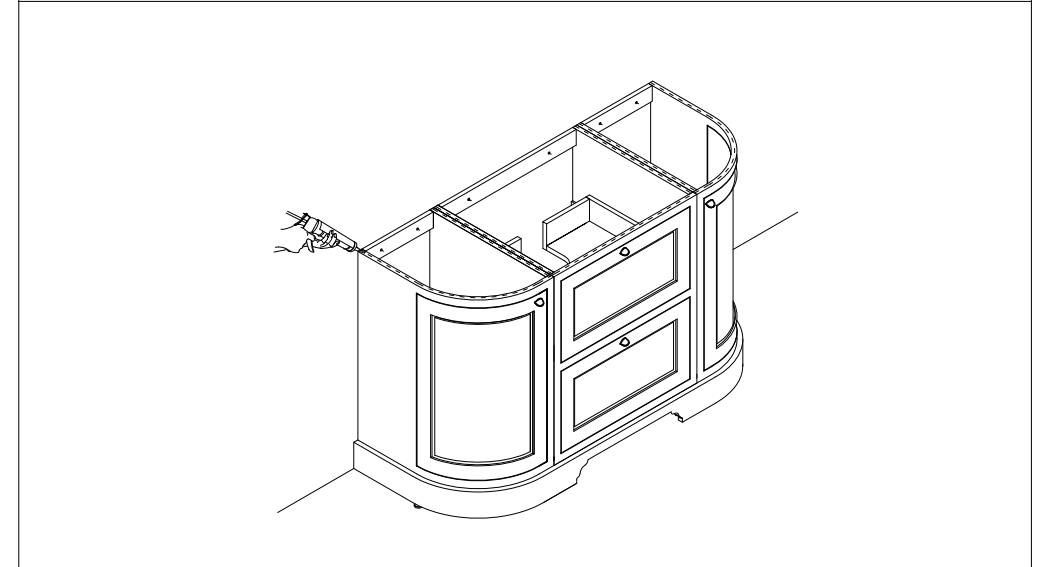
- Insérez les supports en plastique dans les endroits prévus.



- Insérer l'étagère en verre (Veuillez retirer le film protecteur avant d'installer l'étagère en verre)



- ⚠ Appliquez du silicone sur les bords supérieurs qui accueilleront le plan de travail / le lavabo, ainsi que sur le bord arrière du plan / du lavabo. Ceci pour empêcher l'eau de s'accumuler entre le plan / le lavabo et le meuble.



Entretien: Le produit est en bois avec un revêtement étanche. Il est recommandé de ne pas le laisser mouillé et de l'essuyer avec un chiffon sec après l'utilisation afin de préserver la qualité du revêtement. Il doit être nettoyé uniquement avec un chiffon doux humide, suivi par un chiffon sec. N'utilisez pas l'eau de javel ni d'autre nettoyant abrasive.