

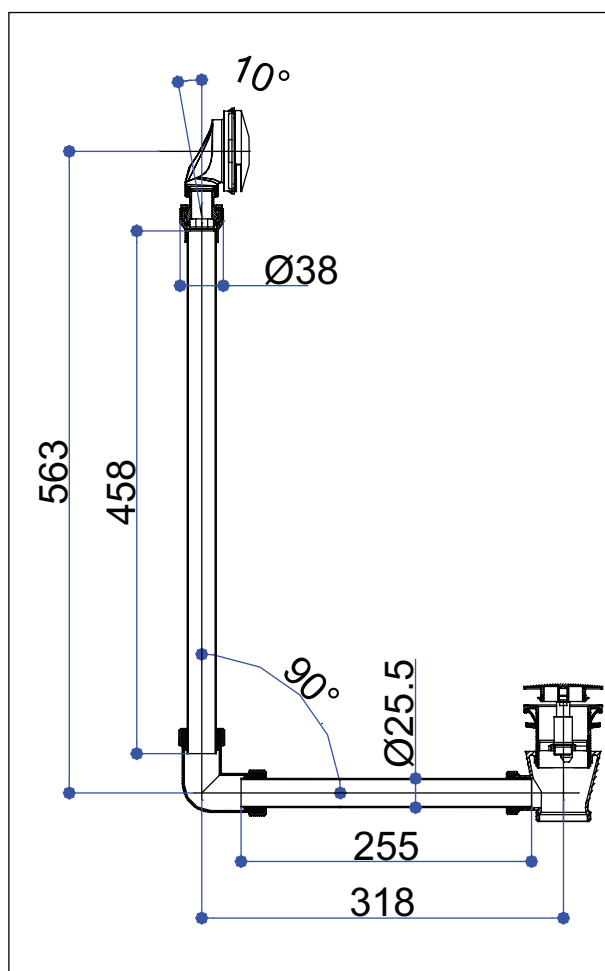
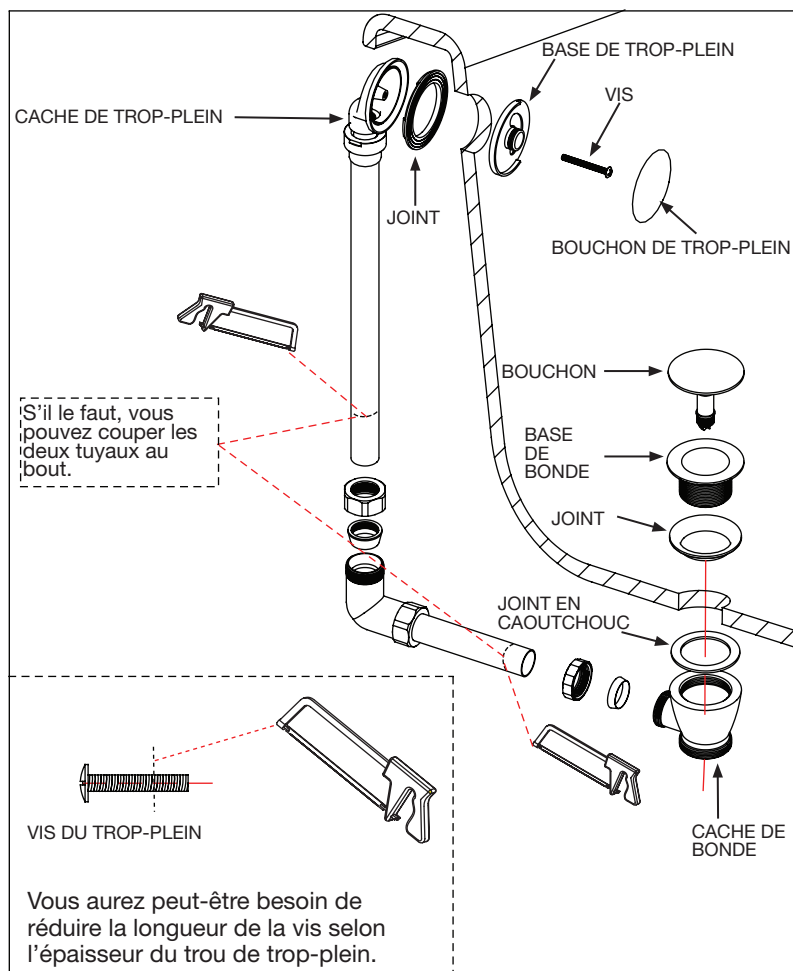
## INSTRUCTIONS D'INSTALLATION

### Trop-plein extérieur pour baignoire, bonde de bain click-clack

### CW6 / CW7

#### Important

- Il est recommandé que ce produit soit installé par un professionnel qualifié. Soit un plombier certifié.
- Vérifiez le produit immédiatement après achat afin de vous assurer qu'il n'est pas endommagé et comprend tous les éléments. Avant l'installation, assurez-vous qu'il s'agit du modèle adapté et que vous disposez de toutes les pièces recommandées pour l'installation et son usage.
- Lisez ses instructions avec soin et conservez comme référence en cas de besoin.



#### Installation

1. Vissez la base de bonde du cache.
2. Placez la base de bonde et le joint dans le fond du trou de bonde de la baignoire. Placez le joint en caoutchouc et le cache sur le bonde par dessous de la baignoire dans l'ordre.
3. Serrez les pièces ci-dessus ensemble.
4. Enlevez la vis de la pièce de trop-plein.
5. Placez le joint dans le cache de trop-plein. Ensuite tenez-le en position par dessous de la baignoire.
6. La vis fournie fait 48mm de longueur. Vous aurez peut-être besoin de la réduire selon l'épaisseur du trop-plein.
7. Placez les pièces suivantes sur le cache de trop-plein dans l'ordre : base de trop-plein, vis et bouchon de trop-plein.
8. Serrez les pièces ensemble avec la vis.

#### Entretien

Nous recommandons que vous n'utilisiez aucun produit de nettoyage domestique. Ces produits changent de formule et d'agents trop fréquemment. Nous préconisons un lavage du produit avec une eau savonneuse, un rinçage à l'eau eau claire et séchage avec un chiffon doux.