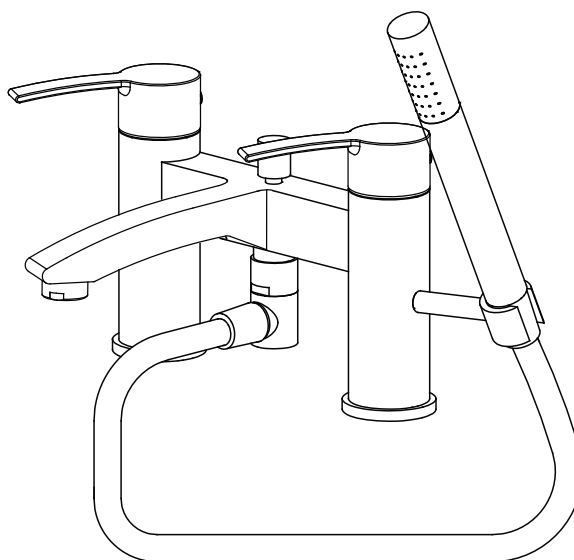


# INSTRUCTIONS D'INSTALLATION

Mélangeur bain Sapphire  
avec douchette **CTA16**



## Important

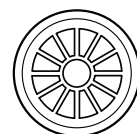
- Nous recommandons que ce produit soit installé par un professionnel qualifié. Par exemple un plombier diplômé suite à une formation au métier.
- Veuillez vérifier immédiatement que ce produit n'a pas été endommagé et est complet. Avant installation, veuillez vous assurer que ce produit est le bon modèle et que vous avez tous les éléments nécessaires à son installation et utilisation.
- Tous les robinets doivent être raccordés aux eaux chaude et froide à pression équilibrée. Sinon, l'action du mélangeur ne fonctionnera pas correctement. Il est nécessaire d'installer des clapets anti-retour sur les tuyaux d'approvisionnement chaud et froid. Ceux-ci ne sont pas fournis.
- Veuillez rincer la tuyauterie pour vous assurer qu'aucun résidu de métal, soudure ou autres impuretés puisse entrer dans les robinets.
- Fermez l'eau avant de commencer les travaux, ceci doit se faire au niveau des valves d'isolation des points d'arrivée si existantes, ou du robinet d'arrêt principal.
- Veuillez lire ces instructions avec attention et les conserver pour référence ultérieure.

## Pression de fonctionnement

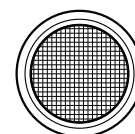
Le robinet est adapté à l'utilisation dans des systèmes de faible ou de forte pression. Pour s'assurer du bon fonctionnement à faible pression d'eau, le ballon de stockage d'eau froide doit être au moins à 2 mètres au-dessus de la position d'installation. La pression d'eau maximale est 6 bar. Si la pression est supérieure à 6 bar il faut installer une soupape de réduction de pression.

## Redresseur et aérateur (options)

Les robinets sont tous montés avec un redresseur de courant d'eau pour utilisation dans les systèmes à faible pression. Un aérateur est fourni dans la boîte, et c'est une option qui peut être utilisée dans les systèmes à forte pression. Ces pièces peuvent être interchangeables en dévissant l'une et en la remplaçant par l'autre. Pendant ce processus ne perdez pas le joint, entre les pièces.



REDRESSEUR DE  
COURANT D'EAU

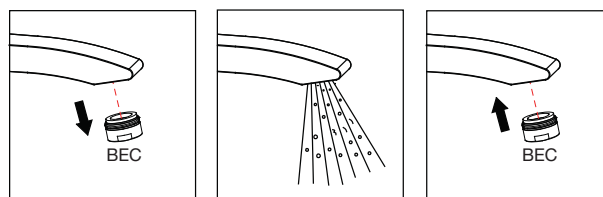


AÉRATEUR

## Nettoyage

Avant usage: Dévisser le filtre et laisser couler l'eau pendant 5 minutes. Puis revissez le filtre en place.

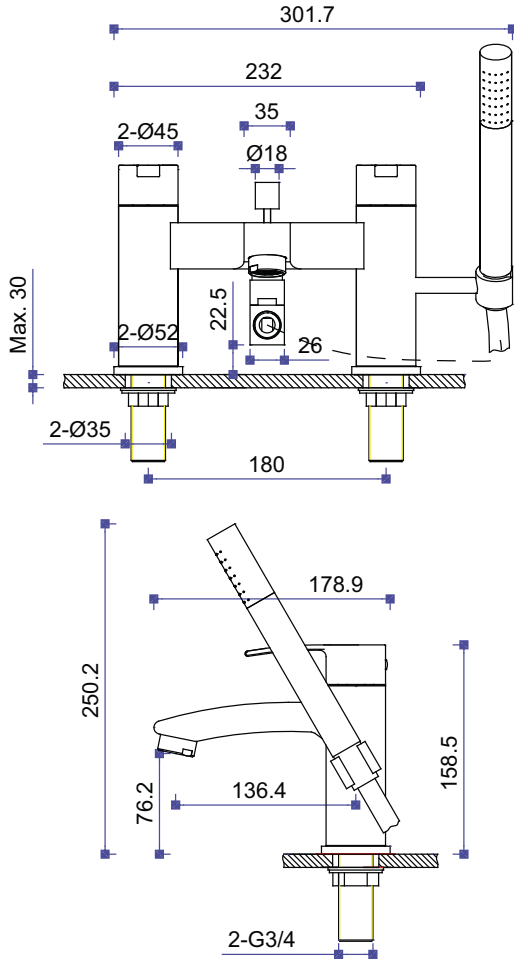
Régulièrement: dévissez le bec et détachez-le. Rincez-le à l'eau courante jusqu'à le débarrasser de tout débris. Puis remettez-le en place et resserez-le.



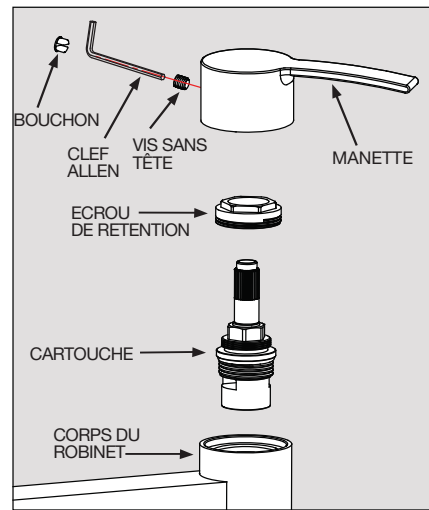
## Entretien

Nous ne recommandons l'usage d'AUCUN produit d'entretien courant pour nettoyer le robinet. En effet ces produits changent leur composition ou formule trop fréquemment. Le robinet doit toujours être nettoyé seulement à l'eau savonneuse et rincé à l'eau fraîche puis essuyé avec un chiffon doux.

## Dimension



## Nettoyage Cartouche

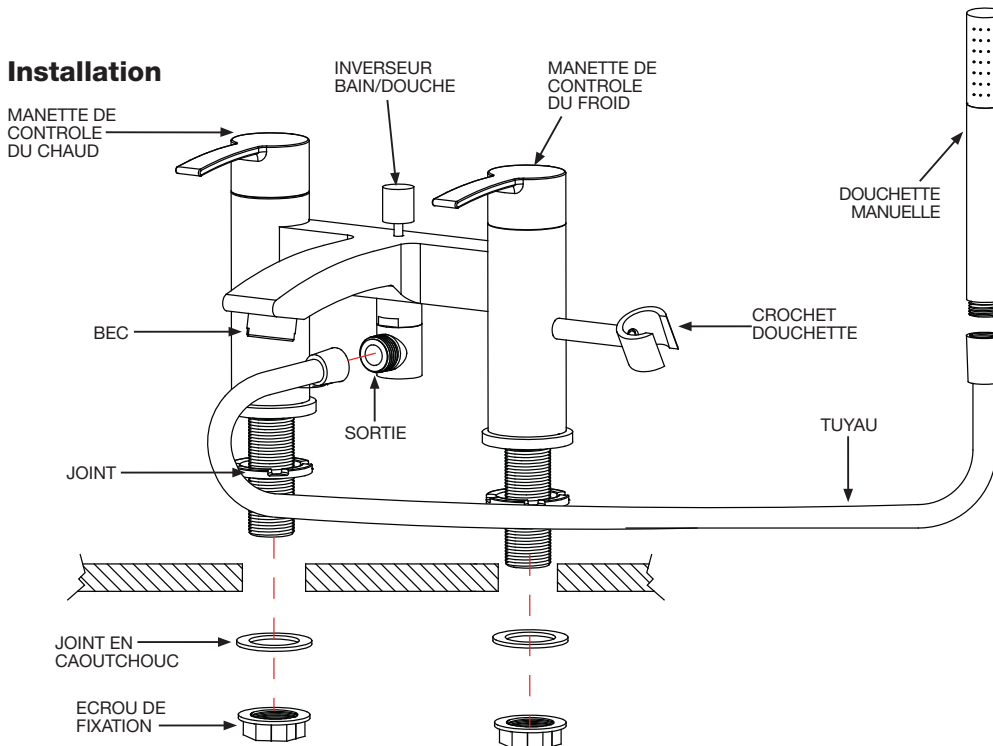


### Pour retirer la cartouche

**⚠ D'abord couper l'alimentation en eau du robinet.**

- 1: Sortir le couvercle de la manette.
- 2: Déserrer la vis sans tête dans la manette, mais ne pas la sortir.
- 3: Détacher la manette.
- 4: A l'aide d'une clef anglaise de taille adaptée dévisser l'écrou de rétention.
- 5: Dévisser la cartouche et la laver à l'eau claire courante.
- 6: Sécher et graisser légèrement les joints (n'utiliser que de la graisse pour silicone).
- 7: Les replacer dans l'ordre.

## Installation



- 1: Retirer les joints en caoutchouc et les écrous de fixation du bas des robinets.
- 2: Insérer l'extrémité inférieure des robinets dans les deux trous de la baignoire s'assurer que les rondelles sont bien placées dans la rainure de la partie inférieure du corps du robinet.
- 3: Serrer le joint en caoutchouc et l'écrou de fixation par le dessous de la baignoire.
- 4: Connecter le tuyau à la sortie d'eau, et à l'autre bout visser la douchette manuelle.
- 5: Brancher l'alimentation en eau sur l'entrée des robinets, eau chaude à gauche et eau froide à droite.