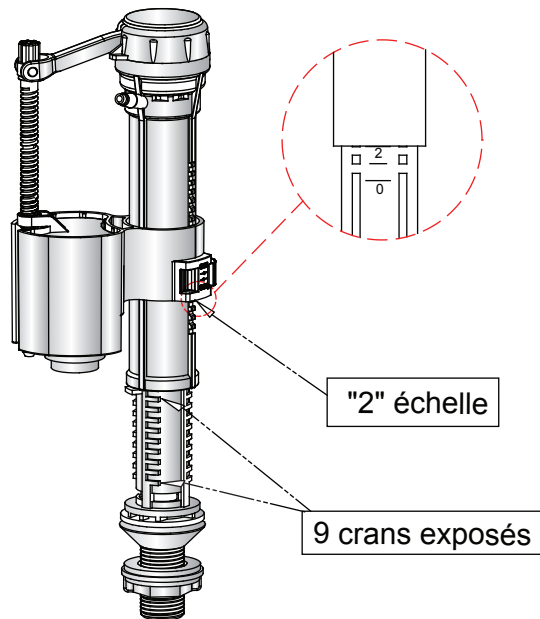


### 1: Valve d'admission



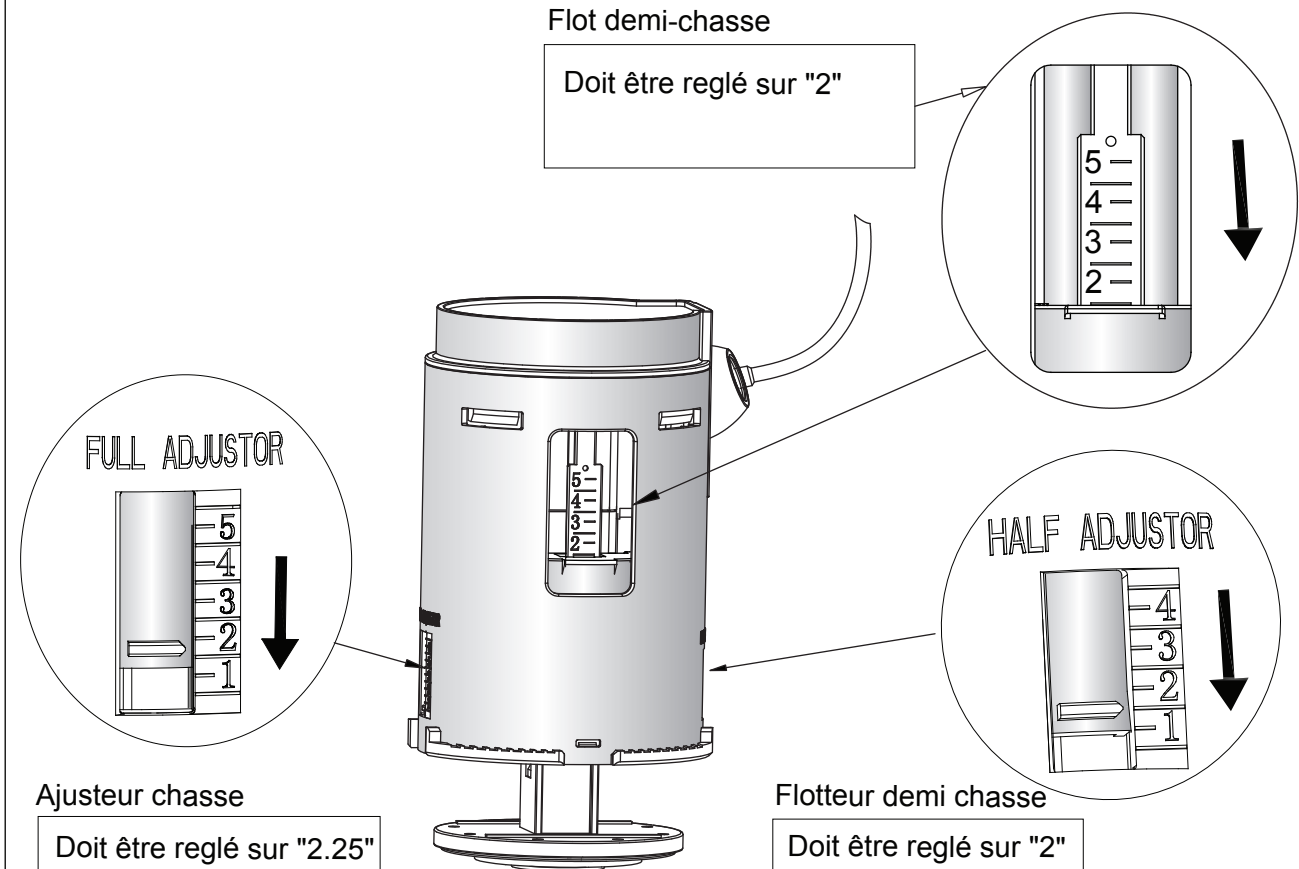
**Note:**

La Valve d'Admission peut être ajustée pour convenir au réservoir monobloc/bas avec bouton ou levier céramique 44cm - C3, C4. La valve est pré-ajustée pour une chasse de 6L et une demi chasse de 3L.

Le schema ci-dessus indique la bonne configuration pour une chasse de 4,5L et une demi chasse de 2.6L.

Pour les méthodes d'ajustement, veuillez vous référer aux instructions d'installation fournies avec le réservoir

### 2: Valve de chasse



**Note:**

La Valve de chasse peut être ajustée pour convenir au réservoir monobloc/bas avec bouton ou levier céramique 44cm - C3, C4.

La valve est pré-ajustée pour une chasse de 6L et une demi chasse de 3L.

Le schema ci-dessus indique la bonne configuration pour une chasse de 4,5L et une demi chasse de 2.6L.

Pour les méthodes d'ajustement, veuillez vous référer aux instructions d'installation fournies avec le réservoir.