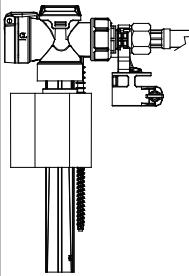
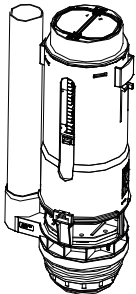








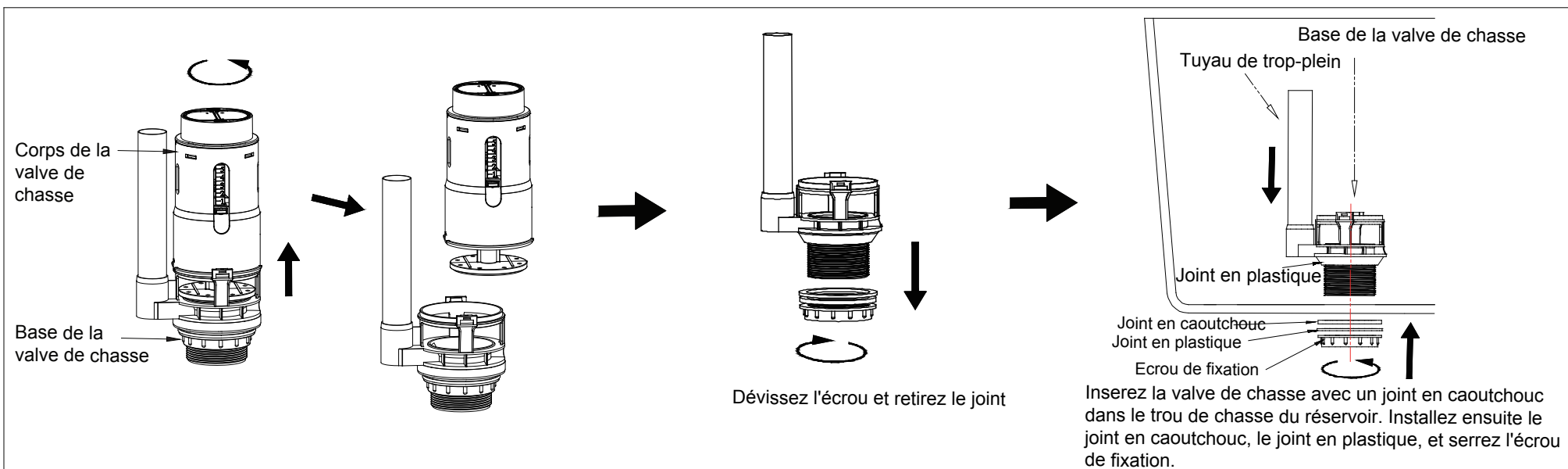


Parties fournies :

					
Valve d'admission	Valve de chasse	Bouchon	Boulon	Cône de chasse	Ecrus de fixation
1x	1x	1x	2x	1x	1x
					
		Bouton	Joint en plastique	Joint cône	Cône de chasse
		1x	1x	1x	1x

- Veuillez lire ces instructions avec attention pour éviter tout dommage sur les valves, et pour assurer une bonne installation
- N'utilisez pas de javel ou de produit à base de javel à l'intérieur du réservoir, cela causerait des dommages sur les joints. Nous ne pouvons être tenus responsables de tout problème lié à l'utilisation de produit à base de javel.
- Variations de température d'eau : +2°C à +45°C.
- Prèssion de l'eau 0.2 a 8 bar

1: Installation de la valve de chasse



2: Echelle et ajustement de la valve de chasse

Note: La valve de chasse doit être ajustée pour le volume de chasse requis.
 Le schéma "A" ci-dessous indique les bons paramètres pour la chasse de 6l et la demi-chasse de 3l.
 Le schéma "B" ci-dessous indique les bons paramètres pour la chasse de 4.5l et la demi-chasse de 2.6l.

A chasse 6L et demi-chasse 3L

① Flot demi-chasse : doit être réglé sur 1
 ② Ajusteur chasse : doit être réglé sur 1

B chasse 4.5L et demi-chasse 2.6Lush

① Flot demi chasse : doit être réglé sur 1
 ② Ajusteur chasse : doit être réglé sur 4

Ajustement flot demi-chasse

Déplacez le flot vers le bas, le volume de la chasse augmente
 Déplacez le flot vers le haut, le volume de la chasse diminue

Ajusteur chasse

Déplacez l'ajusteur vers le bas, le volume de la chasse augmente
 Déplacez le flot vers le haut, le volume de la chasse diminue

Pour ajuster le flot de la demi-chasse, vous devez appuyer sur le click et ensuite ajuster vers le bas ou le haut

3: Option d'installation pour réservoir monobloc/bas

Installation valve de chasse monobloc

Corps de la valve de chasse

Veuillez utiliser le bouchon pour bloquer le trou d'admission du bas

Cône de chasse

Poussez le cône de chasse par dessus l'écrou de fixation, assurez vous que ce soit plat, ainsi il n'y aura pas de fuite entre le réservoir et la cuvette.

Installation valve de chasse basse

Veuillez utiliser le bouchon pour bloquer le trou d'admission du bas

Utilisez les deux boulons blancs pour bloquer les deux trous d'installation.

Valve de chasse

Réservoir

Écrou en laiton

⚠ Utilisez l'écrou en laiton du kit "low level" pour fixer la valve de chasse.

4: Resolution des problèmes valve de chasse

Problème	Cause	Solution
Fuite	<ol style="list-style-type: none"> 1. Installation incorrecte 2. La tige-poussoir est trop longue causant un écart entre le joint et la base. 3. La base de la valve de chasse n'est pas raccordée correctement au corps de la valve. 4. Le corps de la valve est bloqué. 	<ol style="list-style-type: none"> 1. Ré-installez en suivant la procédure d'installation correcte. 2. Ajustez la longueur de la tige-poussoir (voir page 4) 3. Ré-installez, en vous assurant que les deux surfaces sont propres pour un scellage étanche. 4. Retirez et lavez le corps de la valve de chasse.
Pas de chasse, chasse insuffisante ou bien volume de demi-chasse	La tige-poussoir est trop courte	Ajustez la tige-poussoir (voir page 4)
Niveau de demi-chasse est trop élevé ou trop bas	Le niveau d'eau n'est pas ajusté correctement.	Ajustez l'ajusteur de la chasse ou bien le couvercle du flot de la demi-chasse.

1: Installation et ajustement de la valve d'admission

1

6/3L ajustement

4.5/2.6L ajustement

2

Retirez la vis de fixation.

Fixez la valve d'admission dans le tube du trop-plein, et serrez l'écrou.

Connectez le tube d'arrivée d'eau à l'arrivée d'approvisionnement. Ouvrez l'arrivée d'eau, vérifiez si la valve d'admission fonctionne bien. Si besoin, le niveau d'eau peut être ajusté. Ajustement de la tige :

A: En ajustant dans le sens des aiguilles d'une montre le niveau d'eau augmente et le volume de chasse augmente.

A: En ajustant dans le sens inverse des aiguilles d'une montre le niveau d'eau diminue et le volume de chasse diminue.

2: Nettoyage du filtre (veuillez nettoyer périodiquement)

1

Coupez l'arrivée d'eau, et retirez la valve d'admission.

2

dévissez l'écrou de fixation, et retirez le tuyau d'arrivée d'eau.

3

Nettoyez en rinçant le filtre.

4

Ré-installez la valve d'admission.

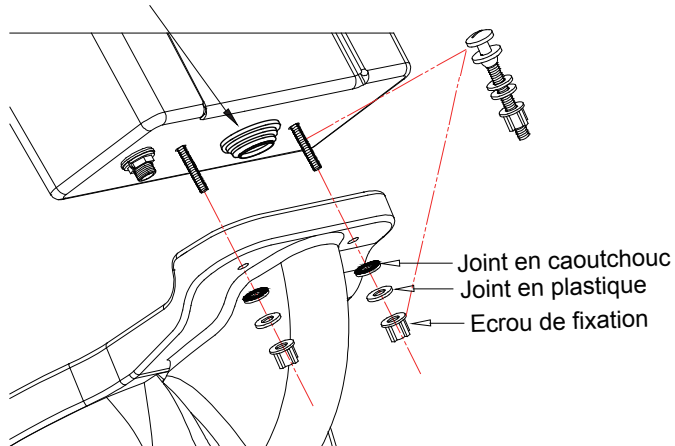
3: Résolution des problèmes valve

Problème	Cause	Solution
Niveau d'eau incorrect	Ajustement incorrect	Ajustez le niveau d'eau correctement
Valve d'admission ne fonctionne pas	L'alimentation en eau est fermée	Ouvrez l'alimentation en eau.
	Le filtre est bloqué	Nettoyez le filtre.
	La tige du flotteur est en contact avec la paroi du réservoir.	Ré-ajustez la direction de la vanne d'admission.
Fuite	L'écrou de fixation de la vanne d'admission n'a pas été serré.	Serrez l'écrou.

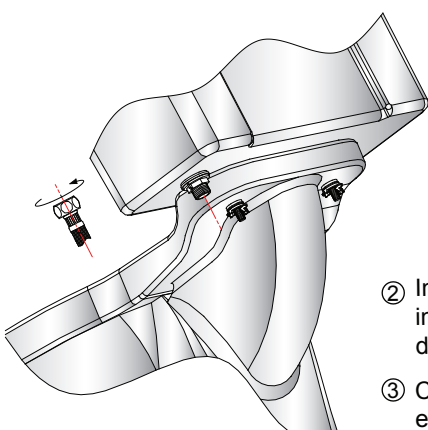
Installation réservoir monobloc & niveau de chasse

1: Installez le réservoir monobloc sur la cuvette 2: Installez le levier

* Veuillez vous assurer que le cône de chasse est en position avant l'installation

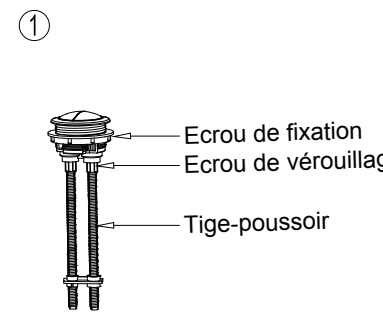


Joint en caoutchouc
Joint en plastique
Ecrue de fixation



② Installez le réservoir comme indiqué et serrez les écrous de fixation.
③ Connectez l'approvisionnement en eau au réservoir.

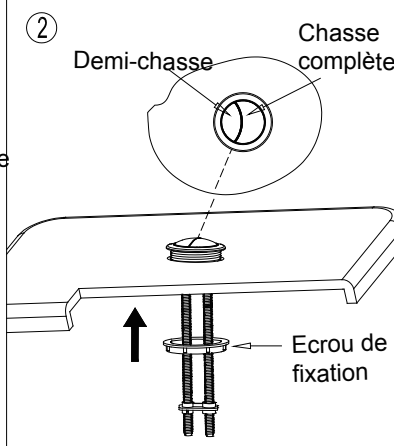
①



Ecrue de fixation
Ecrue de verrouillage
Tige-poussoir

Retirez l'écrou de blocage. Vissez l'écrou en position de blocage.

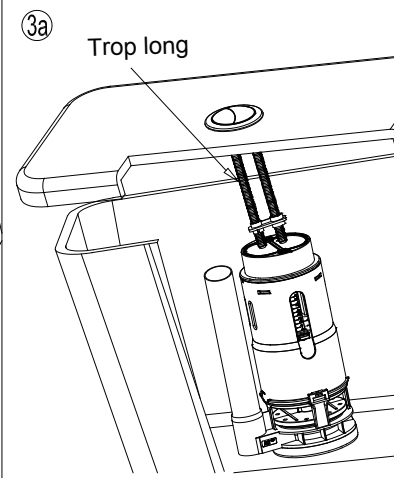
②



Demi-chasse
Chasse complète
Ecrue de fixation

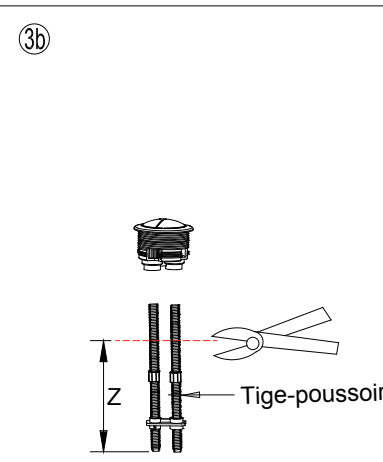
Installez le double bouton de chasse dans le couvercle du réservoir, et serrez l'écrou de fixation.

③a



Trop long

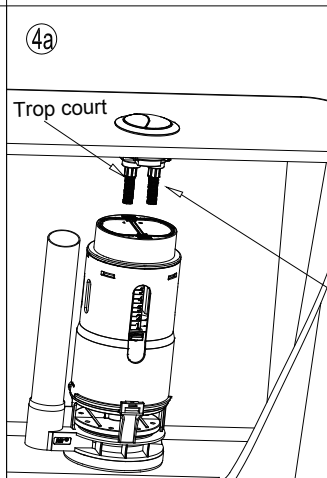
③b



Tige-poussoir

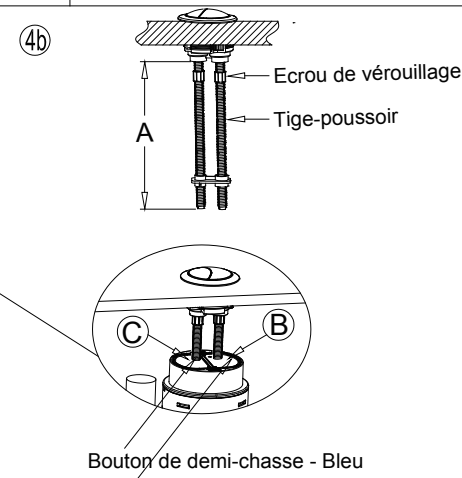
Enlevez l'écrou de blocage, et dévissez les tiges poussoirs pour couper le surplus.

④a



Trop court

④b

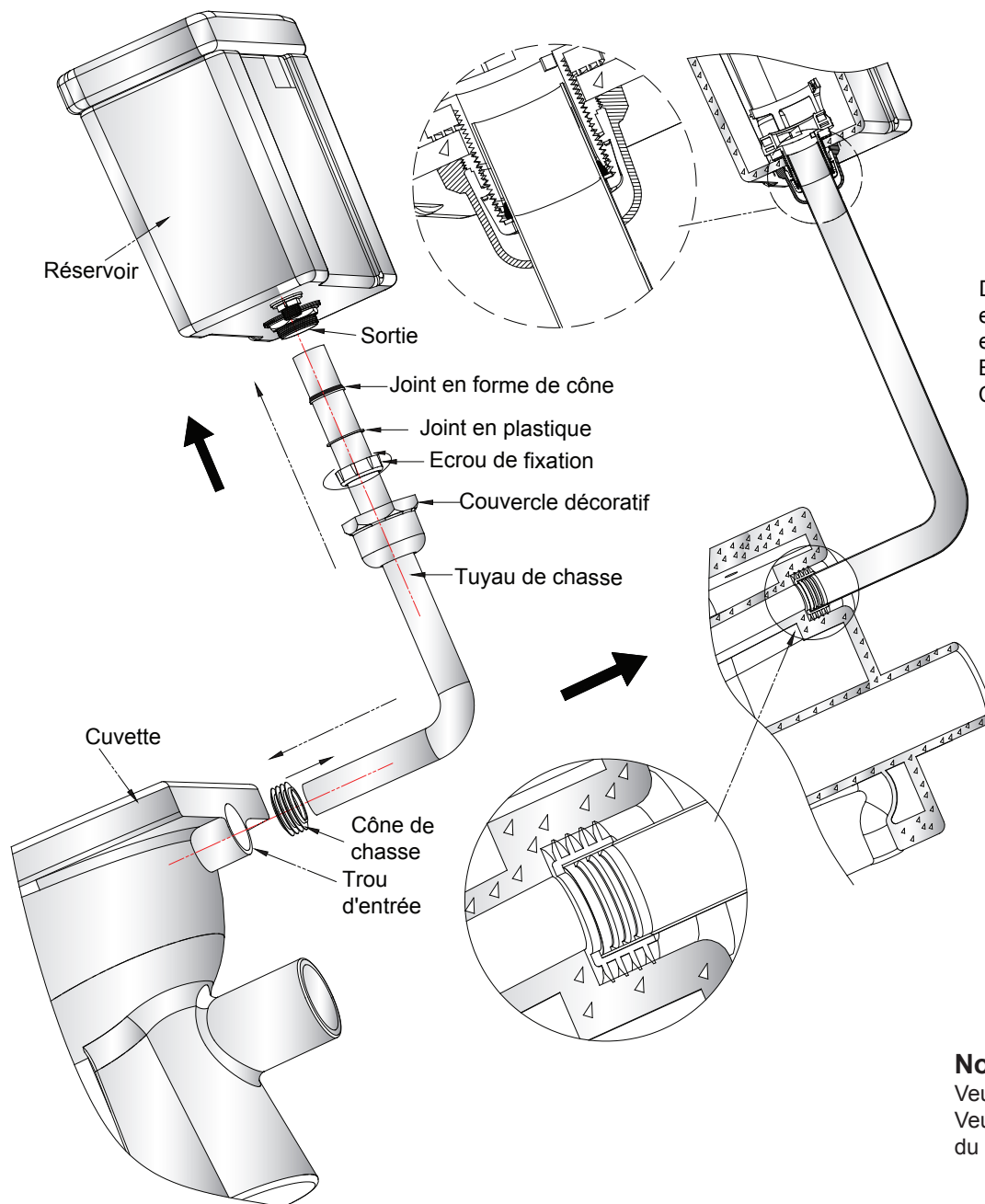


Ecrue de verrouillage
Tige-poussoir
A
B
C

Bouton de demi-chasse - Bleu
Bouton de chasse entière - Blanc

Ajustez la taille de A en tournant la tige poussoir, et pensez à serrer l'écrou de blocage après avoir fini l'ajustement de la tige A. En position finale la tige doit venir en contact avec la valve de chasse, mais ne doit pas appuyer dessus à moins que le bouton soit activé.

Installation réservoir bas



Déterminez l'emplacement exact de l'installation de la cuvette et du réservoir, ensuite coupez le tube de chasse en conséquence si nécessaire. enfoncez le tube dans le réservoir dans l'ordre montré sur le schéma. Ensuite insérez le cône de chasse dans la cuvette, suivie par le tube de chasse. Comme indiqué sur le schéma.

Note:

Veillez vérifier soigneusement si il n'y a pas de fuites après l'installation. Veillez utiliser les boulons blancs pour bloquer les deux trous de fixation en bas du réservoir, coupez le boulon à la taille adéquate si nécessaire.