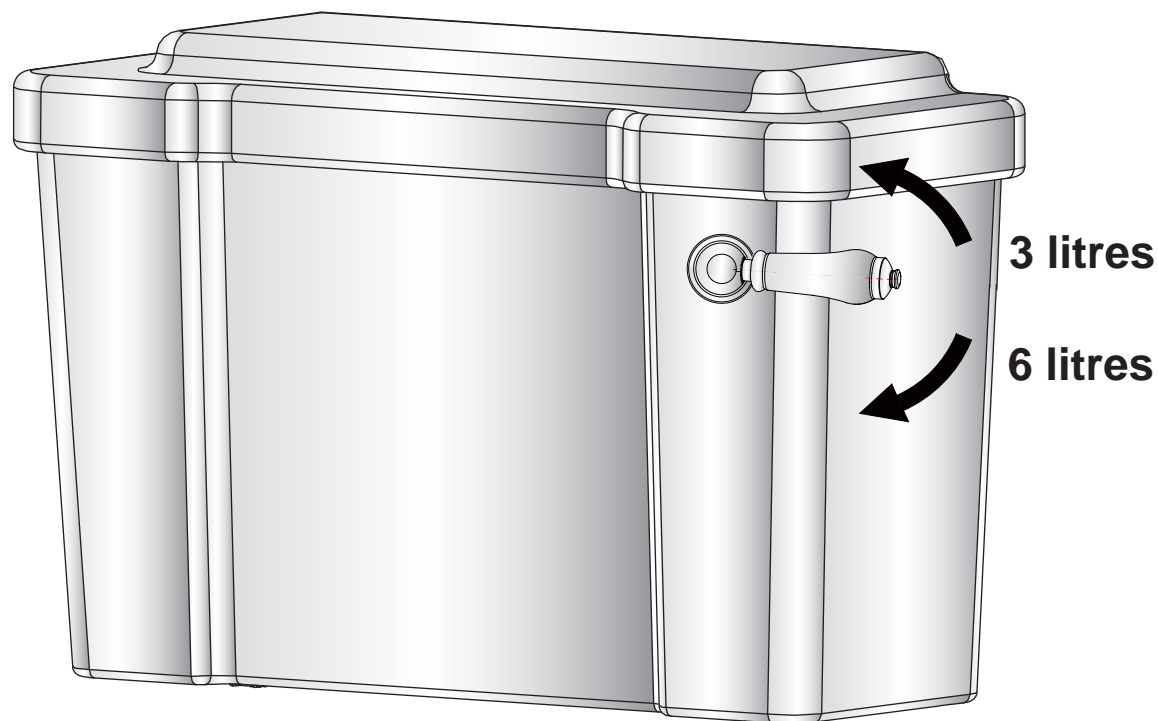


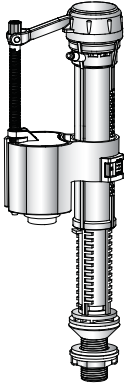
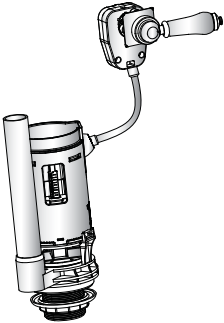
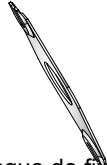
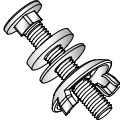


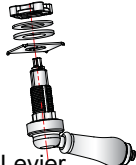



Tous les WC sont fournis avec une chasse standard de 3/6 litres qui peut être réduite à 2,5/4,5 litres pour les réservoirs plats de la série "slimline".

Pour les WC monoblocs, bas et moyens, le mouvement du levier vers le bas actionne une chasse entière de 6 litres et le mouvement vers le haut - une demi-chasse de 3 litres.



Veillez noter qu'il est impératif d'éviter des noeuds ou des torsions du tube jaune pendant l'installation ainsi que de manoeuvrer le levier avec une force excessive puisque cela peut endommager le câble à l'intérieur du tube qui lève et descend la valve et, par conséquent, causer un irréparable dommage à la chasse.

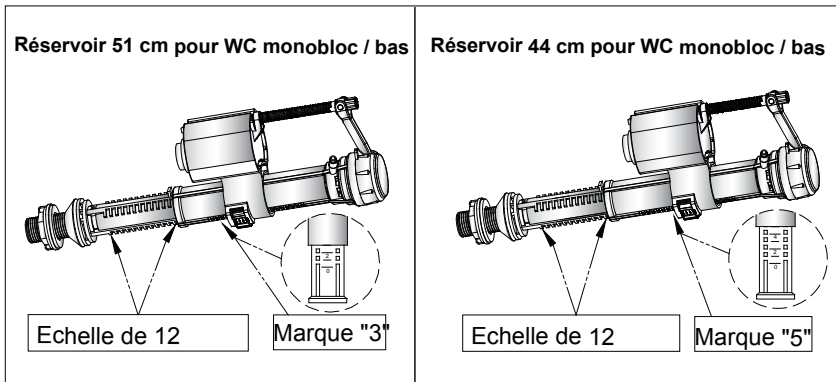
Éléments fournis :

					
1x	1x	1x	2x	1x	1x
					
		1x	1x	1x	1x

- Veuillez lire attentivement ces instructions afin d'éviter tout dommage aux vannes et d'assurer une installation correcte.
- N'utilisez pas de javel ou de produit à base de javel à l'intérieur du réservoir, cela causerait des dommages sur les joints. Nous ne pouvons être tenus responsables de tout problème lié à l'utilisation de produit à base de javel.
- Variations de température d'eau : +2°C à +45°C.
- Pression d'eau de 0,2 à 8 bar.

1: Ajustement de la valve d'admission

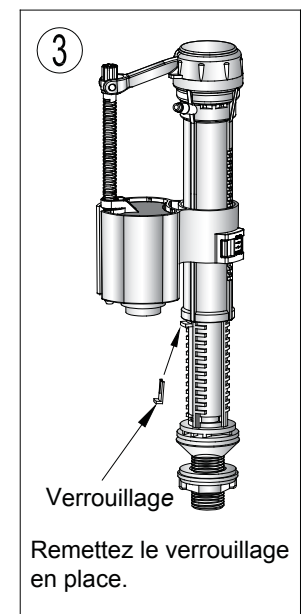
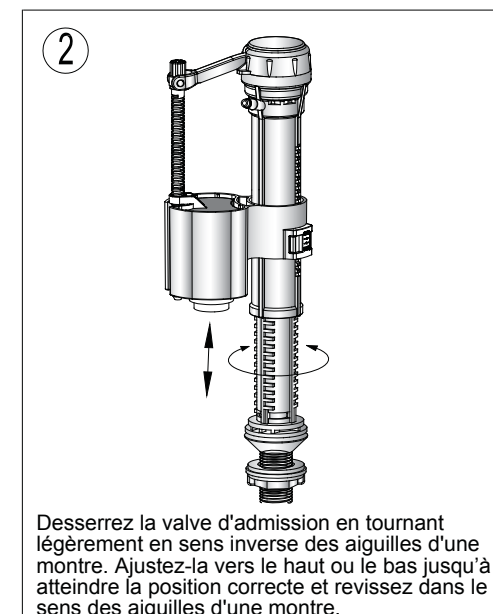
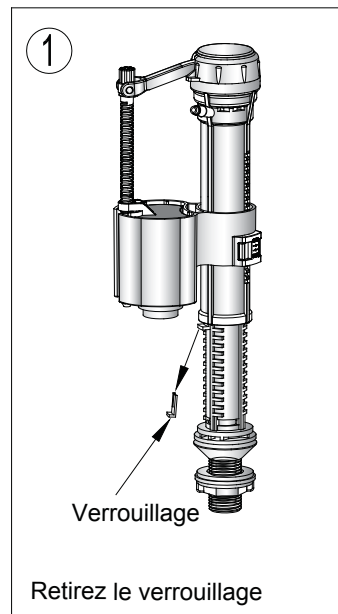
A: Ajustement du niveau d'eau général



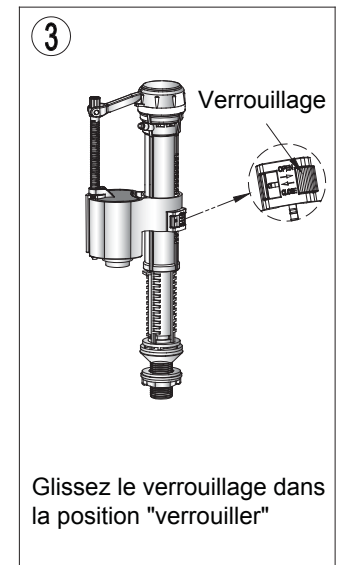
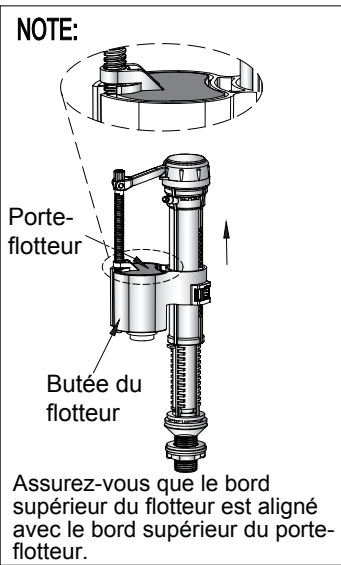
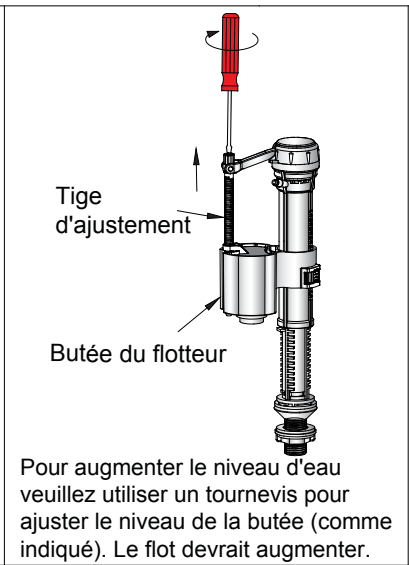
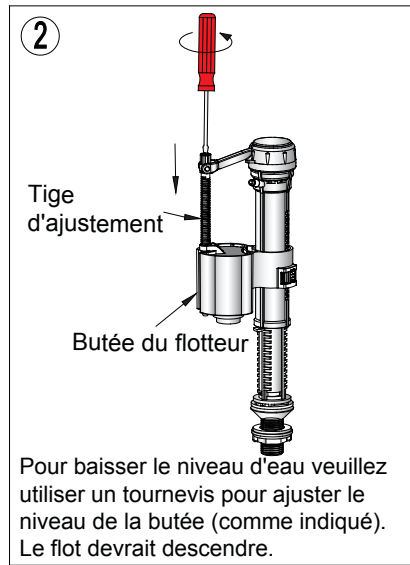
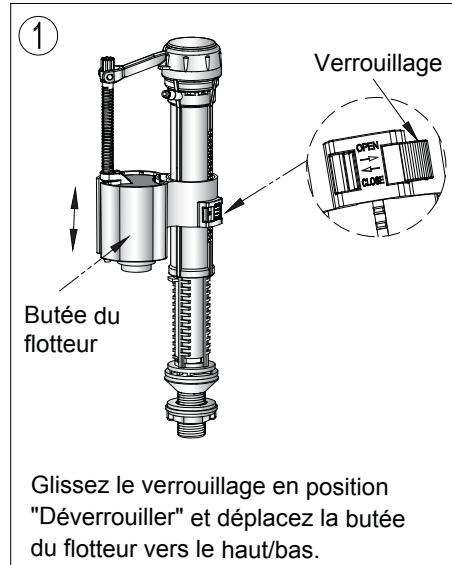
Attention :

La vanne d'admission devrait être ajustée en fonction du réservoir dans lequel elle est installée. Le diagramme en haut à gauche indique le paramétrage correct pour un réservoir 51cm monobloc ou bas (verrouillez le flotteur à l'indice 3).

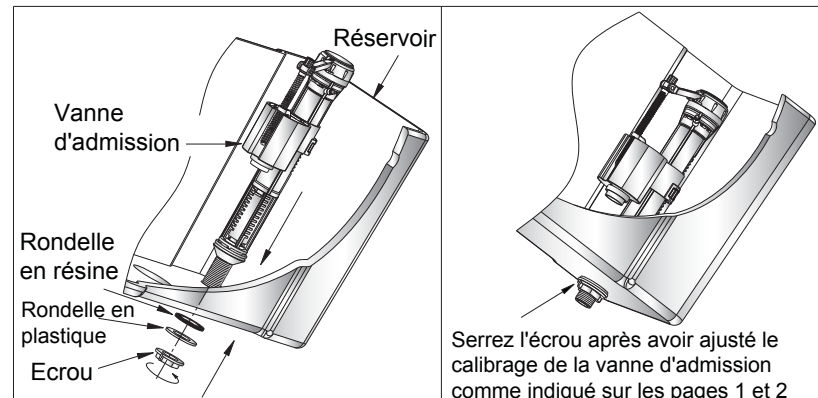
Le diagramme en haut à droite indique le paramétrage pour un réservoir 44cm monobloc ou bas (verrouillez le flotteur sur 5).



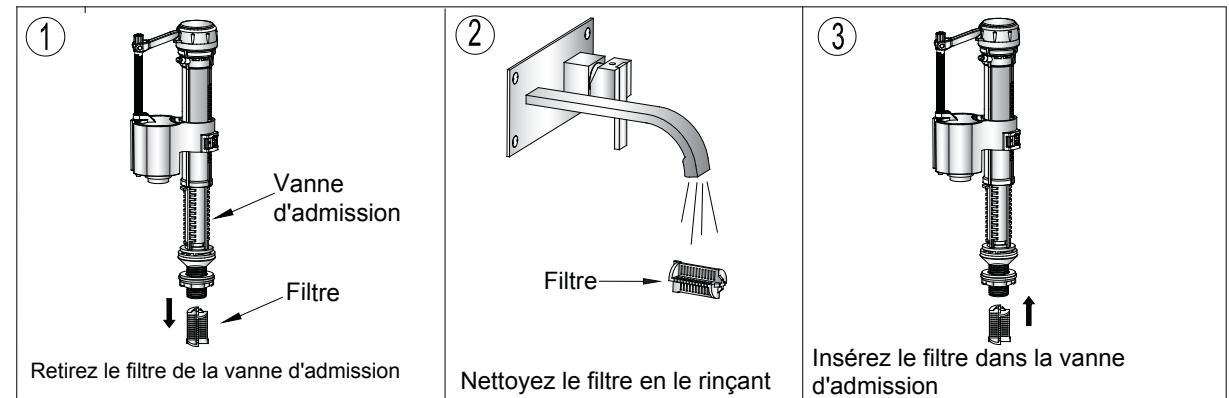
B: Ajustement du niveau d'eau complémentaire



2: Installation de la valve d'admission



3: Nettoyage du filtre (veuillez le nettoyer périodiquement)



4: Valve d'admission - dépannage

Problème	Origine	Solution
Niveau d'eau incorrect	Ajustement incorrect	Ajustez le niveau d'eau correctement comme indiqué sur les pages 1 et 2
La vanne d'admission ne fonctionne pas	L'alimentation en eau est fermée	Ouvrez l'alimentation en eau.
	Le filtre est bloqué	Nettoyez le filtre.
	La butée du flotteur a été ajustée au-dessus de la portée opérationnelle.	Raccordez la tige d'ajustement et ajustez le niveau d'eau conformément au diagramme A p.1
Fuite	L'érou de fixation de la vanne d'admission n'a pas été serré.	Serrez l'érou.

Installation du robinet de chasse et dépannage

1: Echelonnage du robinet de chasse et réglage du volume de la chasse

Attention : Le robinet de chasse doit être ajusté au volume de chasse souhaité.

Le diagramme "A" ci-dessous indique les réglages pour un réservoir 51cm monobloc ou bas

Le diagramme "B" ci-dessous indique les réglages pour un réservoir 44cm monobloc ou bas

A Réservoir 51cm monobloc ou bas

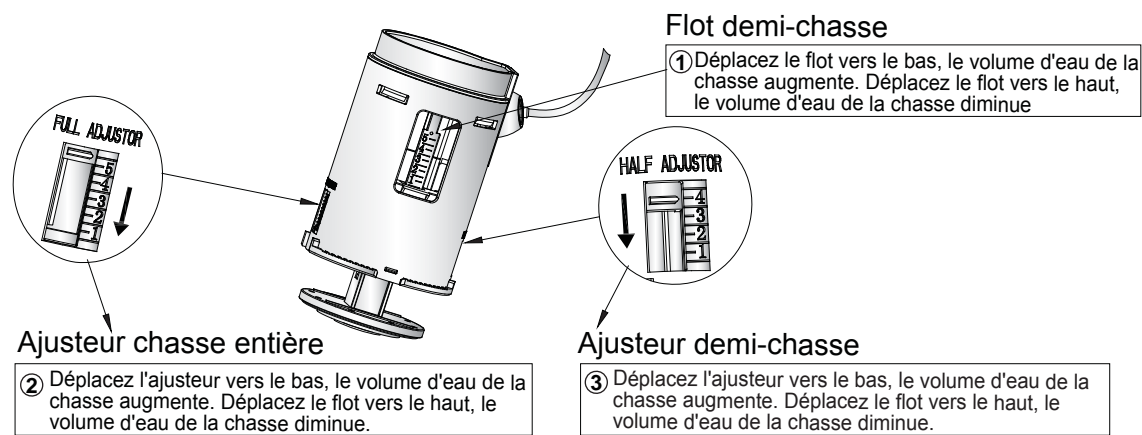


- ① Flot demi-chasse sur la valve d'admission doit être réglé sur 4.
- ② Ajusteur chasse entière : doit être réglé sur "entièrement ouvert" (réglage maximal)
- ③ Ajusteur demi-chasse : doit être réglé sur "entièrement ouvert" (réglage maximal)

B Réservoir 44cm monobloc ou bas

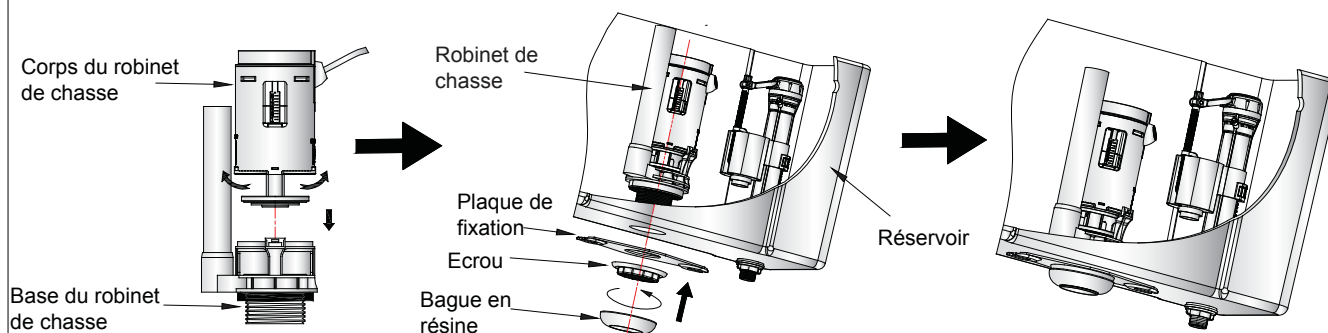


- ① Flot demi-chasse sur la valve d'admission doit être réglé sur 4.0
- ② Ajusteur chasse entière : doit être réglé sur 4.5
- ③ Ajusteur demi-chasse : doit être réglé sur "entièrement ouvert" (réglage maximal)

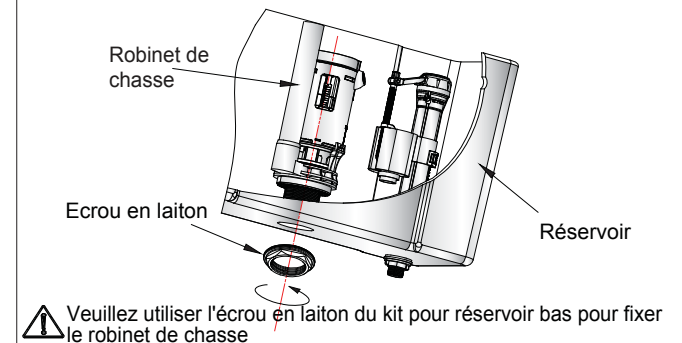


2: Installation d'un robinet de chasse

Installation d'un robinet de chasse pour réservoir monobloc



Installation d'un robinet de chasse pour réservoir bas

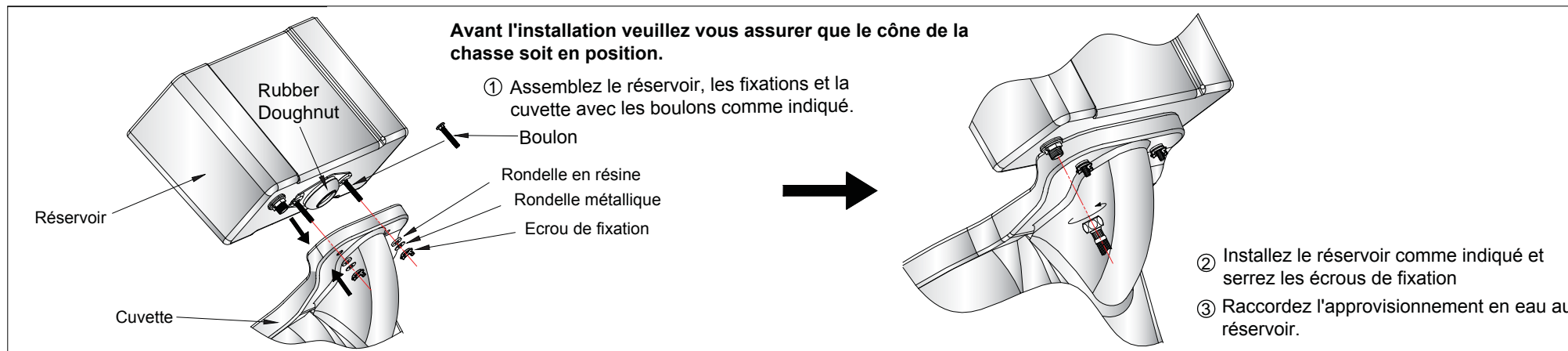


3: Robinet de chasse - Dépannage

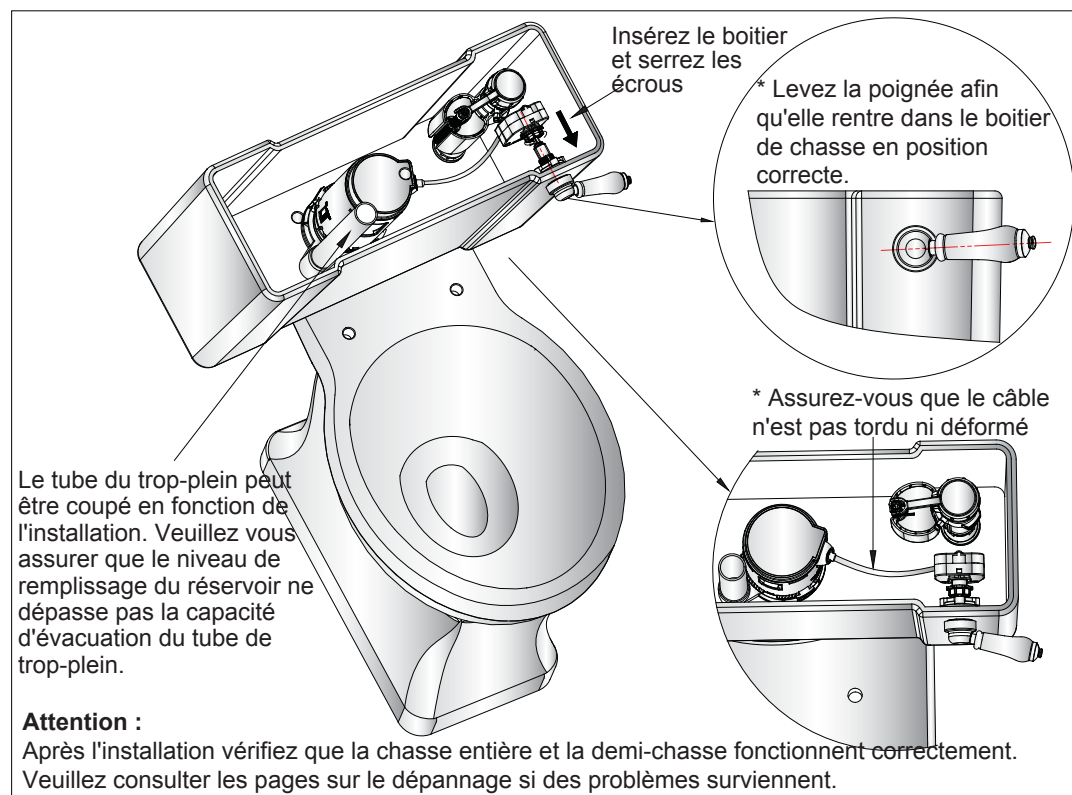
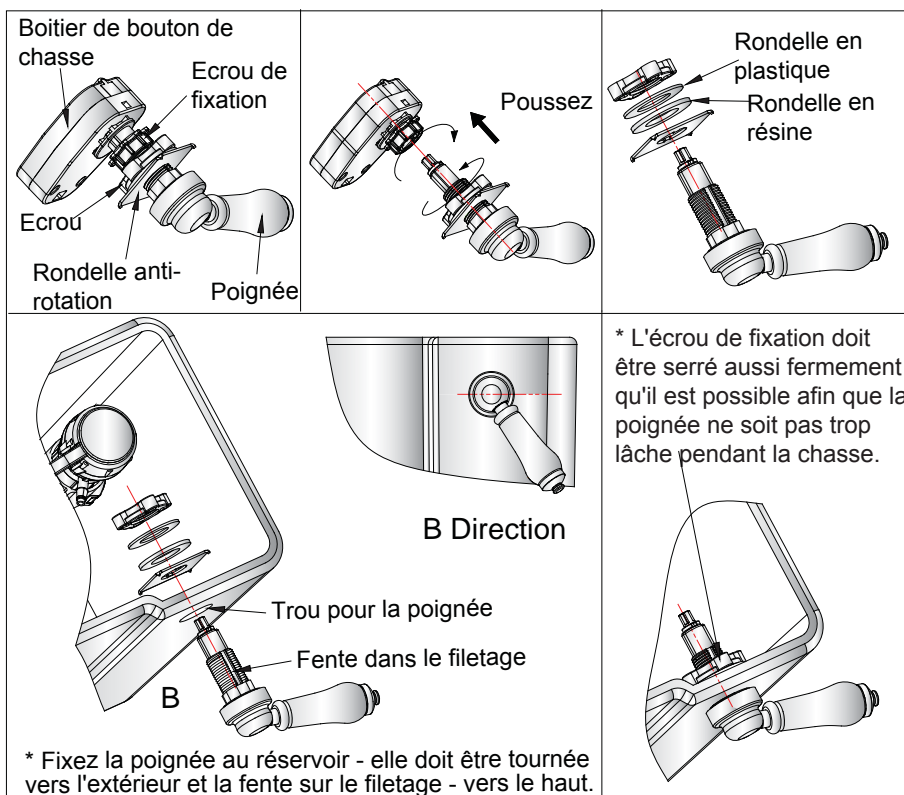
Problème	Origine	Solution
Fuite	<ol style="list-style-type: none"> 1. Installation incorrecte 2. Le corps de la valve de chasse ne rentre pas dans la base de la valve. 3. Le corps de la valve de chasse est bloqué. 	<ol style="list-style-type: none"> 1. Ré-installez en suivant correctement la procédure d'installation 2. Veuillez ré-installer 3. Débranchez et lavez le corps du robinet de chasse.
Pas de chasse, débit de chasse réduit ou débit à moitié réduit	Câble est déformé	Retirez les noeuds ou les torsions sur le câble.
Le niveau d'eau de la demi-chasse est trop haut ou trop bas	Le niveau d'eau n'est pas réglé correctement.	Ajustez le niveau d'eau

Installation du réservoir monobloc et du niveau de la chasse

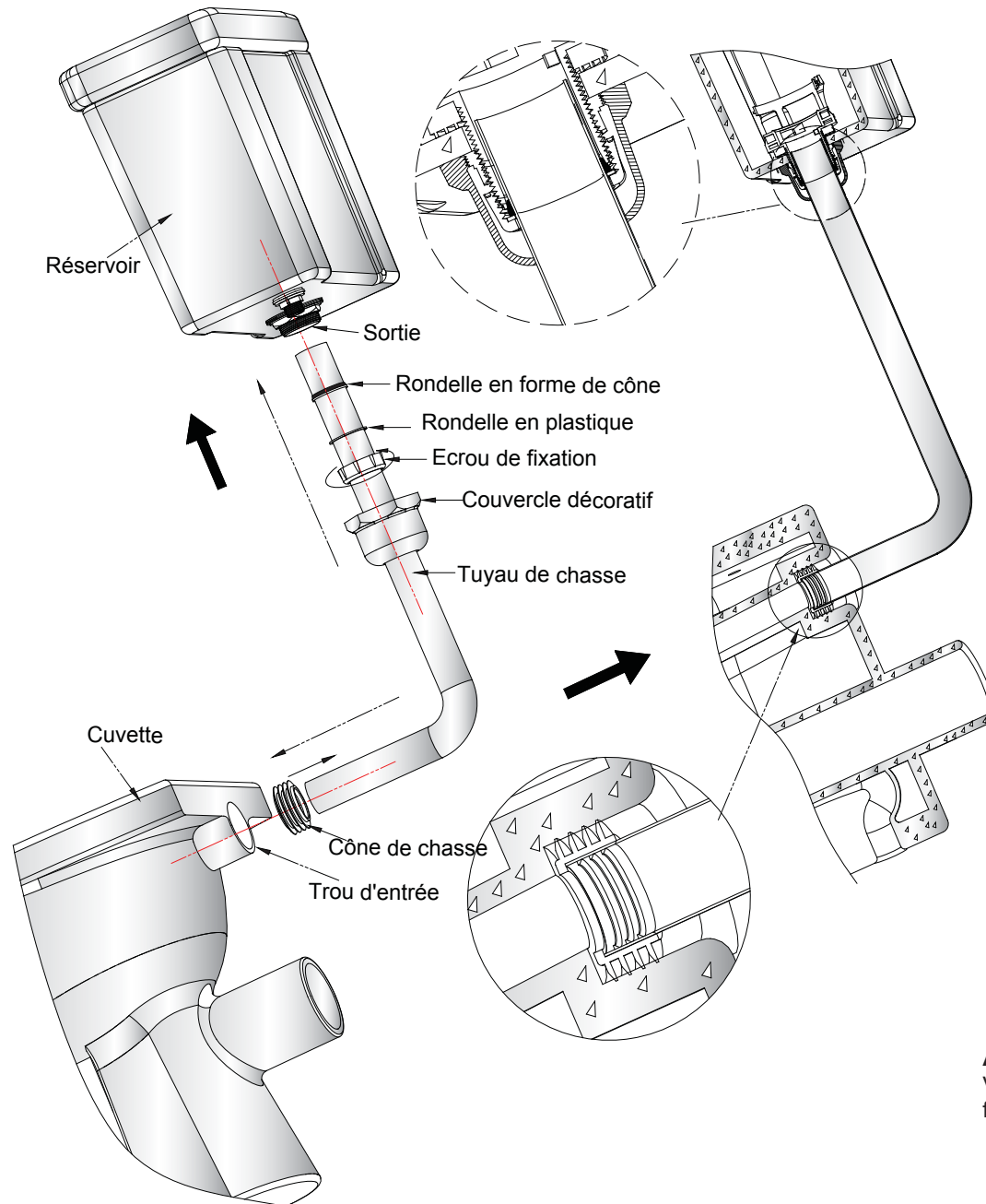
1: Installation du réservoir monobloc sur la cuvette



2: Installation de la poignée de chasse



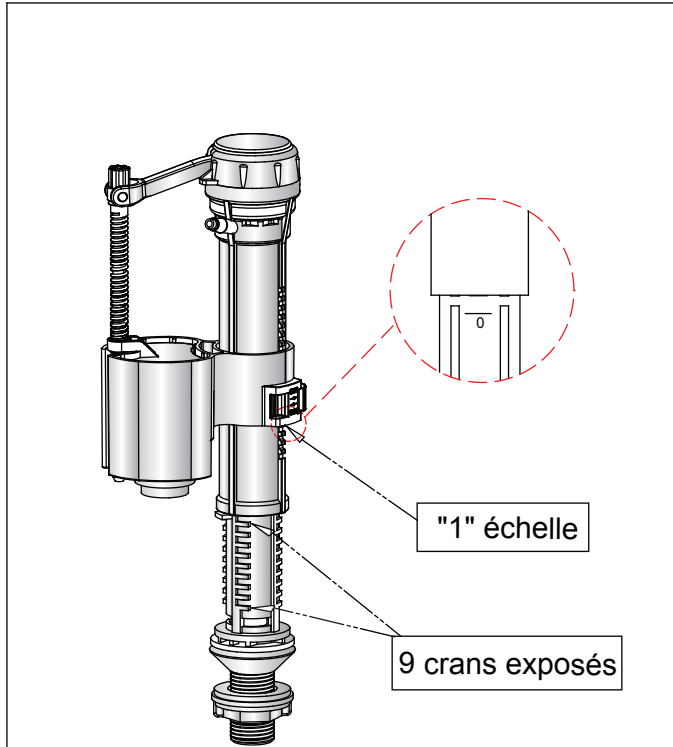
Installation du réservoir - hauteur basse



Déterminez l'emplacement exacte de la cuvette et du réservoir, ensuite coupez le tuyau de chasse en conséquence si nécessaire. Rentrez le tuyau dans le réservoir dans l'ordre indiqué sur le diagramme. Ensuite insérez le cône de chasse dans la cuvette, suivi par le tuyau de chasse comme indiqué sur le diagramme

Attention :
Veuillez vérifier attentivement qu'il n'y ait pas de fuites après l'installation.

1: Valve d'admission



Note :

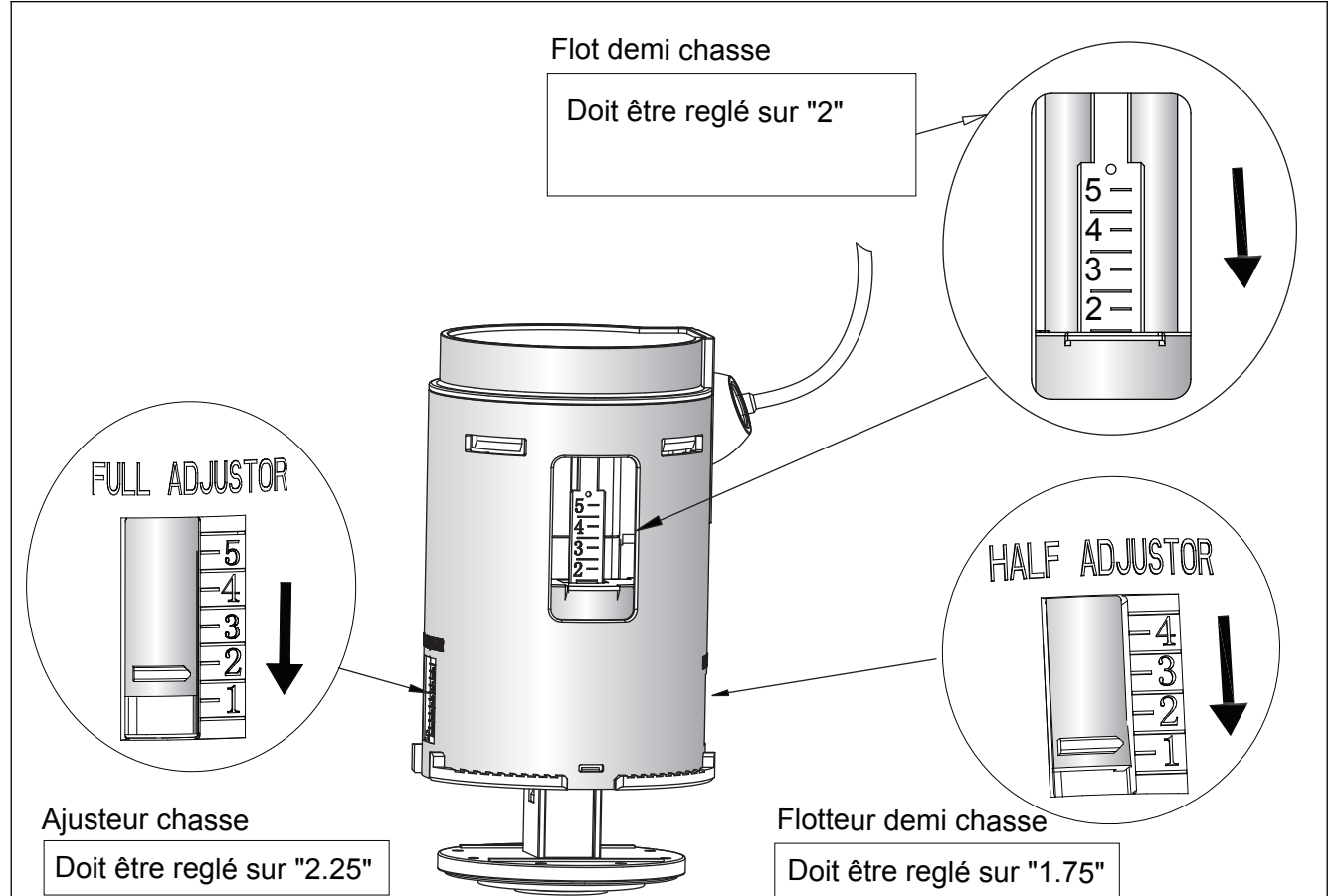
La Valve d'Admission peut être ajustée pour convenir au réservoir monobloc/bas avec bouton ou levier céramique 51cm - C1, C2.

La valve est pré-ajustée pour une chasse de 6L et une demi chasse de 3L.

Le schéma ci-dessus indique la bonne configuration pour une chasse de 4,5L et une demi chasse de 2.6L.

Pour les méthodes d'ajustement, veuillez vous référer aux instructions d'installation fournies avec le réservoir.

2: Valve de chasse



Ajusteur chasse

Doit être réglé sur "2.25"

Flotteur demi chasse

Doit être réglé sur "1.75"

Note:

La Valve de chasse peut être ajustée pour convenir au réservoir monobloc/bas avec bouton ou levier céramique 51cm - C1, C2.

La valve est pré-ajustée pour une chasse de 6L et une demi chasse de 3L.

Le schéma ci-dessus indique la bonne configuration pour une chasse de 4,5L et une demi chasse de 2.6L.

Pour les méthodes d'ajustement, veuillez vous référer aux instructions d'installation fournies avec le réservoir