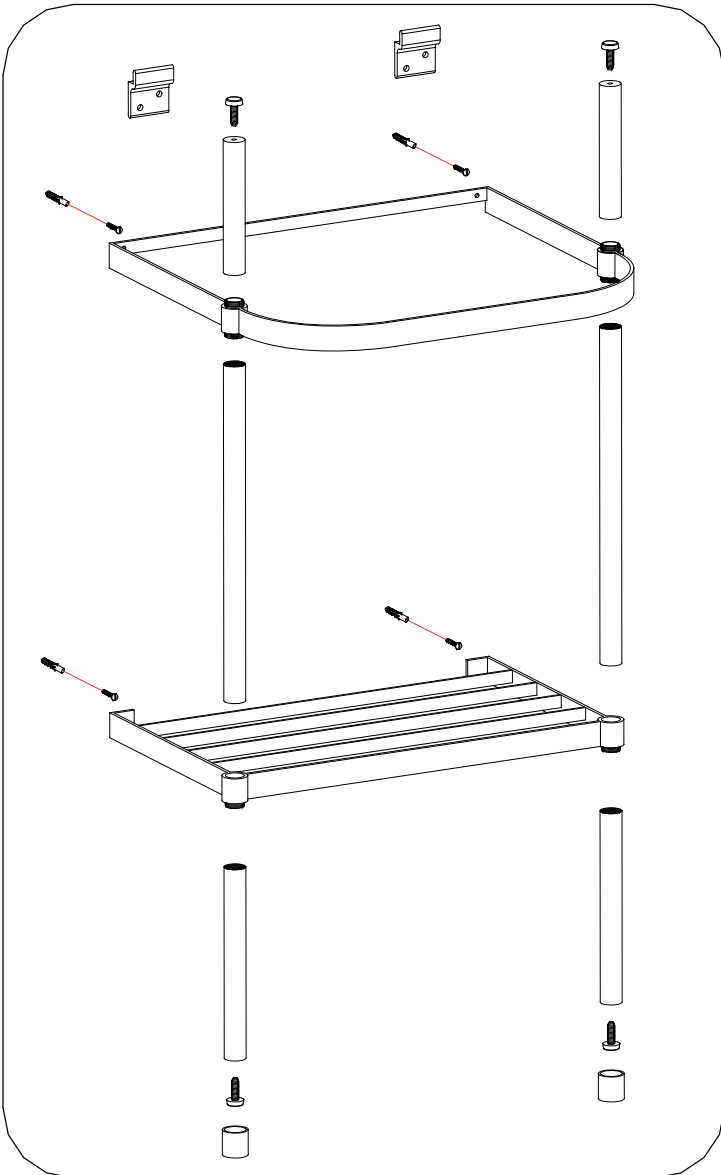
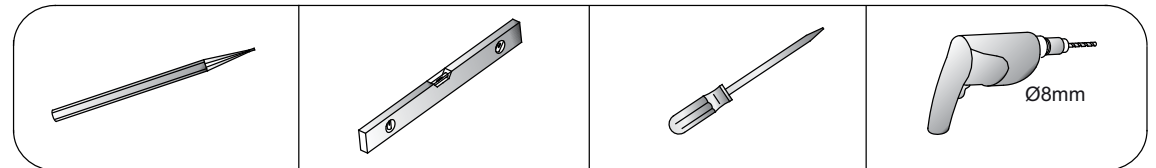


**Evier belle époque avec support 55**  
**Evier belle époque avec support 65**  
**Evier belle époque avec support 75**

**Pièces fournies :**



**Outils nécessaires :**

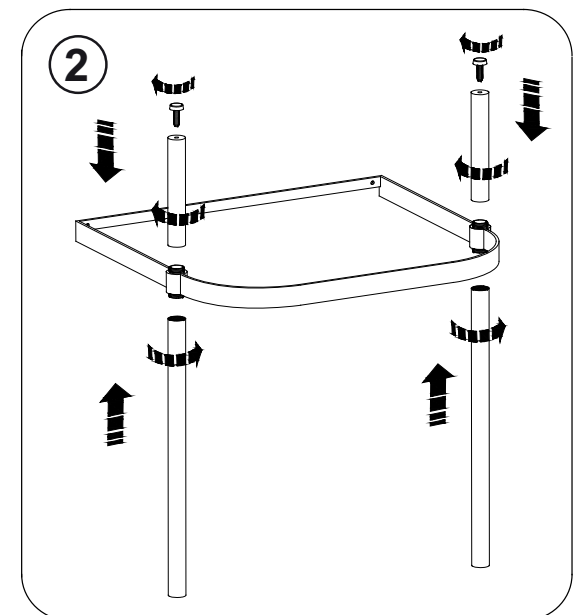
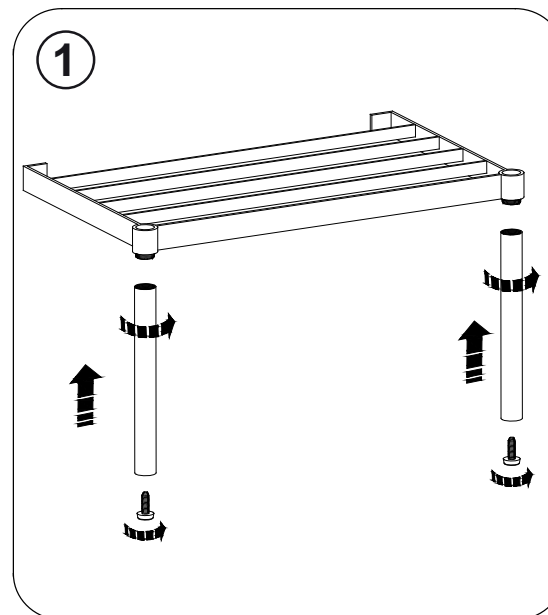


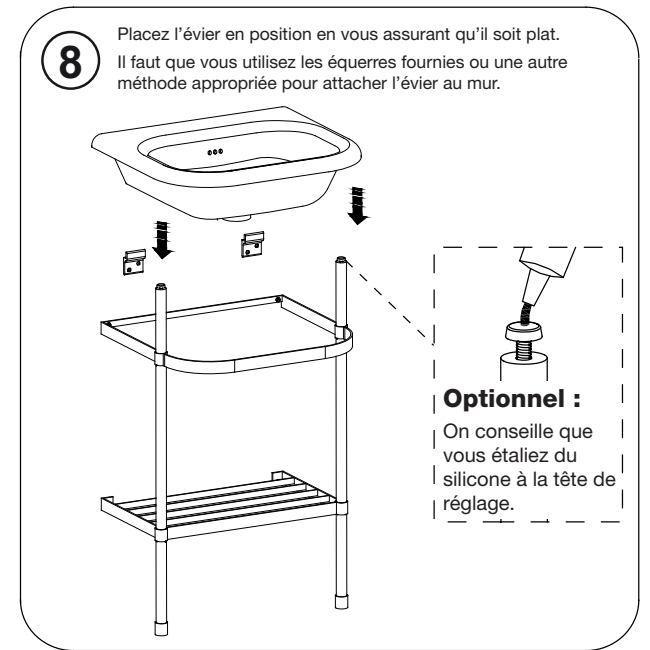
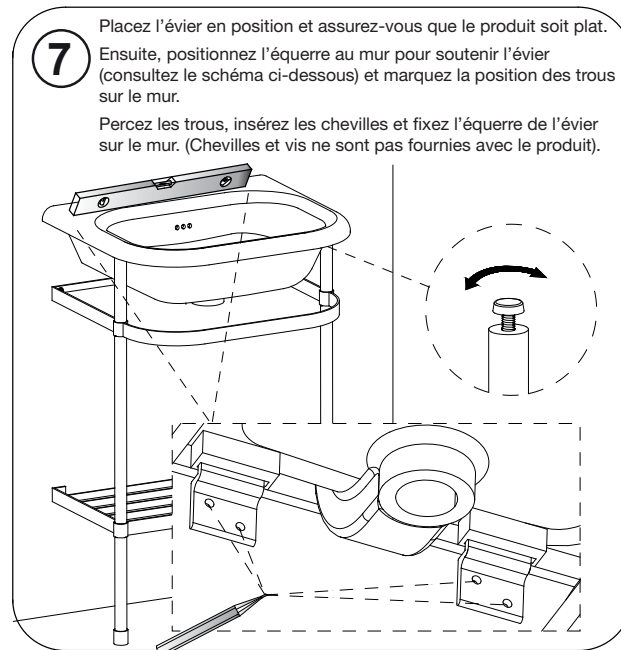
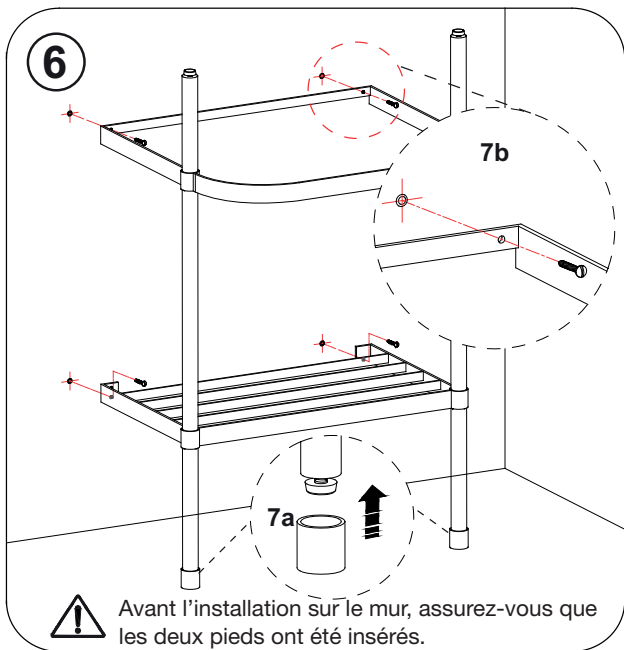
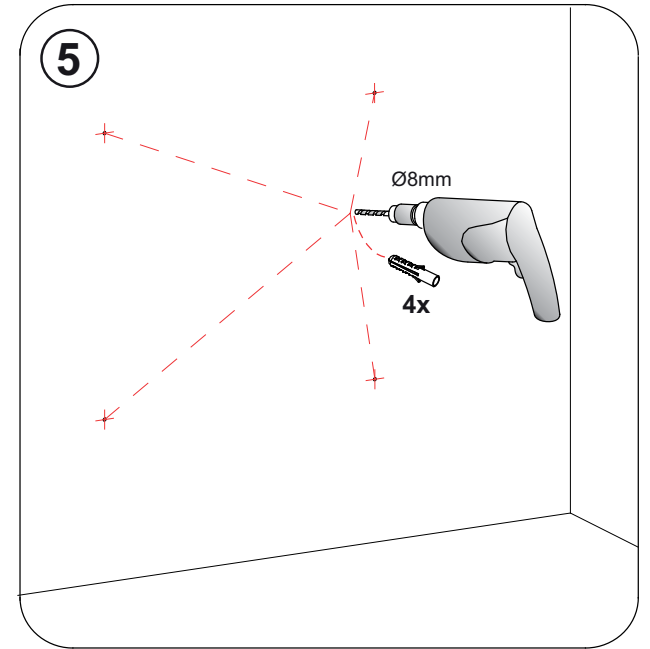
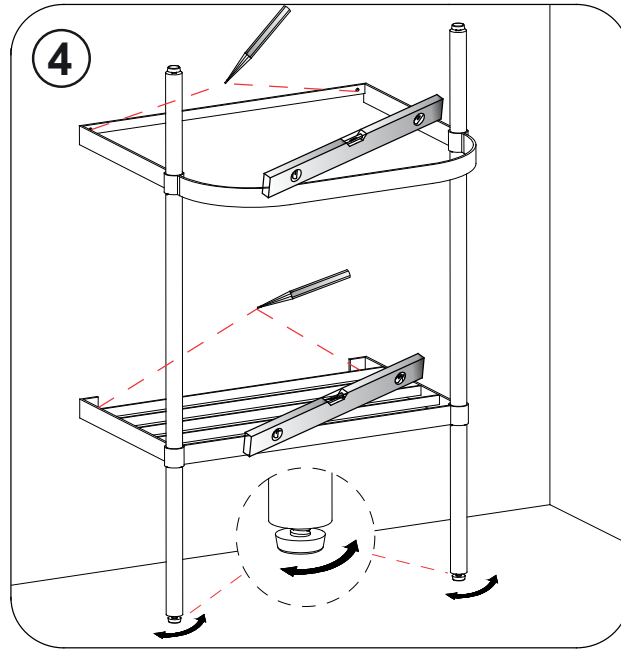
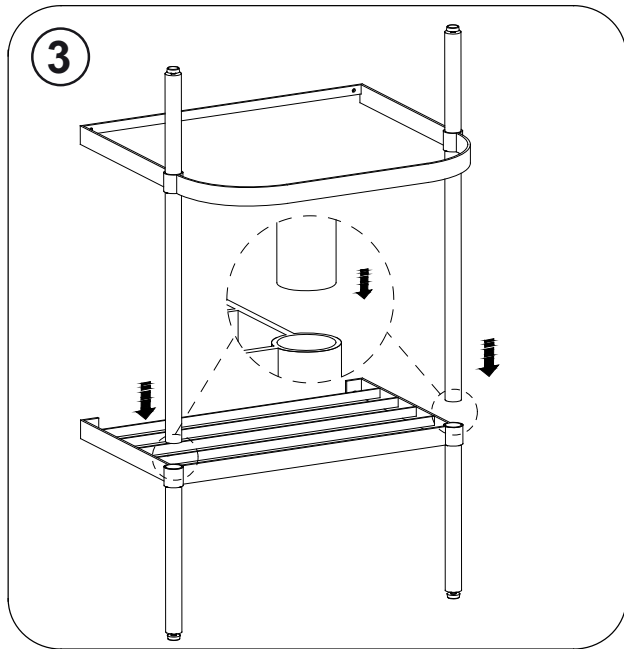
**Important**

- Déballiez la baignoire et assurez-vous qu'elle n'a pas été endommagée à la manoeuvre et au transport.
- Assurez-vous que toutes les pièces ont été fournies.
- Assemblez l'évier sur un tapis pour la protéger des dommages à la surface.
- Une personne suffisamment qualifiée doit effectuer l'installation.
- Les fixations murales fournies ne conviennent pas peut-être à votre installation. Peut-être que vous aurez besoin de trouver des alternatives, selon la substance et la solidité du mur à qui vous fixes le produit.
- Jetez s'il vous plaît soigneusement l'emballage.

**Entretien**

Nettoyez-il avec un chiffon humide ou un autre détergent doux. N'utilisez pas un détergent puissant ou un produit de nettoyage qui contient des matériaux abrasifs qui pourraient griffer la surface.





Avant l'installation sur le mur, assurez-vous que les deux pieds ont été insérés.