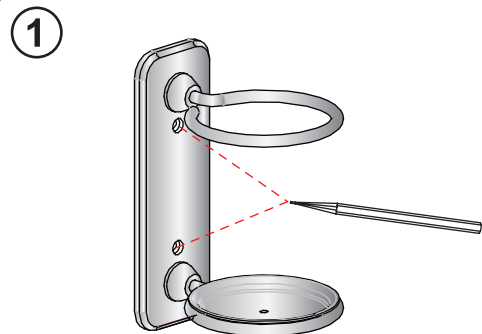
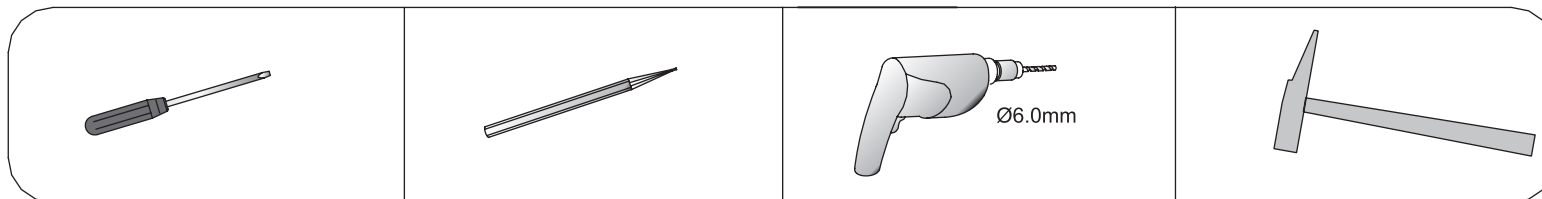
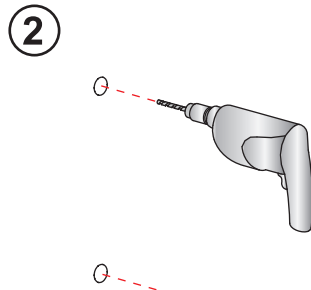


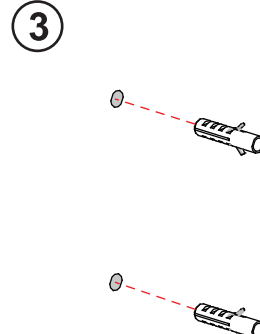
Outils nécessaires :



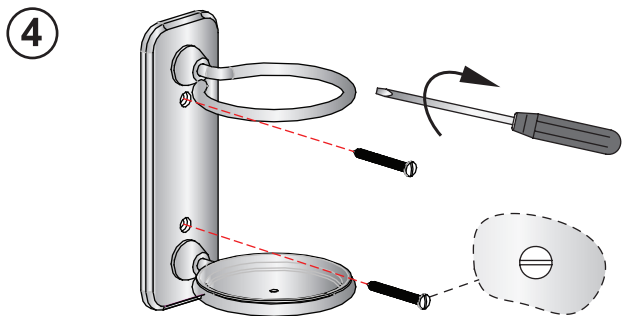
① Déterminez la position finale, marquez la position des trous de fixation au crayon.



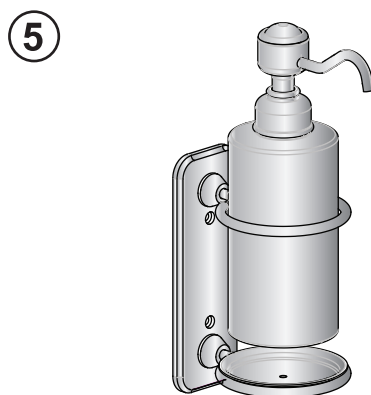
② Utilisez une perceuse 6mm et percez les trous sur les marques.



③ Insérez les chevilles dans les trous.



④ Fixez la base au mur en utilisant les vis en acier inoxydable. Veuillez vous assurer que la fente sur la tête de vis soit bien horizontale.



⑤ Insérez le distributeur de savon.

Le produit est 100 % en laiton plaqué chrome avec des vis en acier inoxydable poli.

Il est recommandé de nettoyer la surface du produit avec de l'eau claire ou un détergent doux et de sécher ensuite avec un torchon doux.

Veillez ne pas utiliser de détergent contenant des produits chimiques caustiques ou d'acides hydrochloriques.

Évitez de gratter la surface avec des objets durs et n'utilisez pas de torchon grossier pour essuyer.

Le produit doit être installé par un professionnel, en suivant les instructions d'installation recommandées.

Si le savon séché bloque le distributeur de savon, nous recommandons de retirer la paille plastique, la rincer sous l'eau chaude et laisser tremper la pompe dans de l'eau chaude pendant quelques heures. Remontez toutes les pièces ensemble et pompez le savon.