



22 500
22 513



data.ondus.grohe.com

privacy-terms.ondus.grohe.com



for iOS

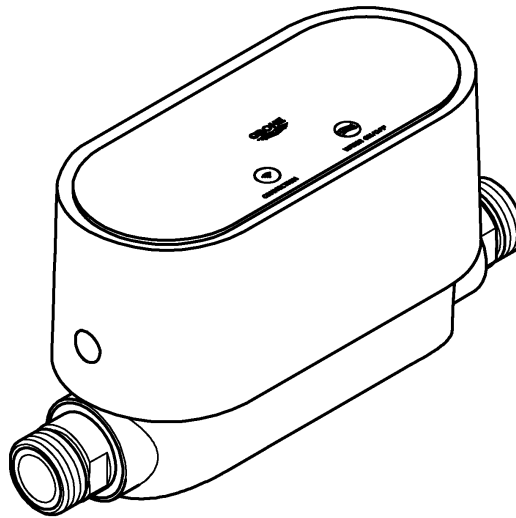
9.0 and above



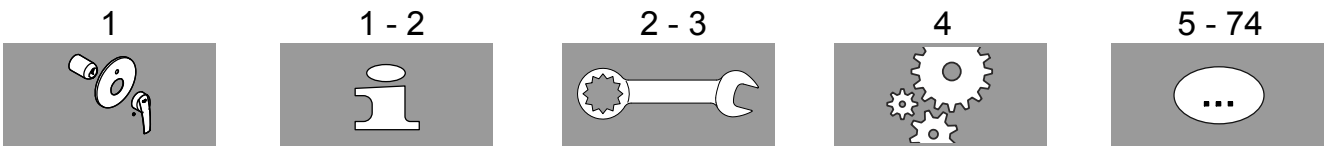
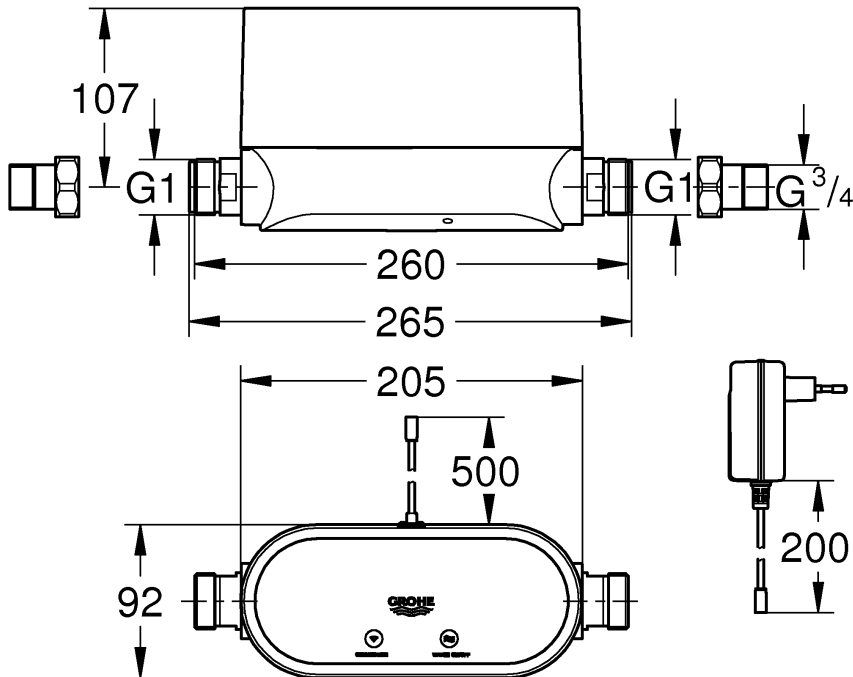
for Android™

4.3 and above

Requirements on the device:
min. 160 dpi pixel density
min. 320x470 pixel resolution

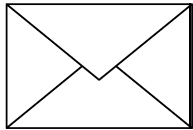
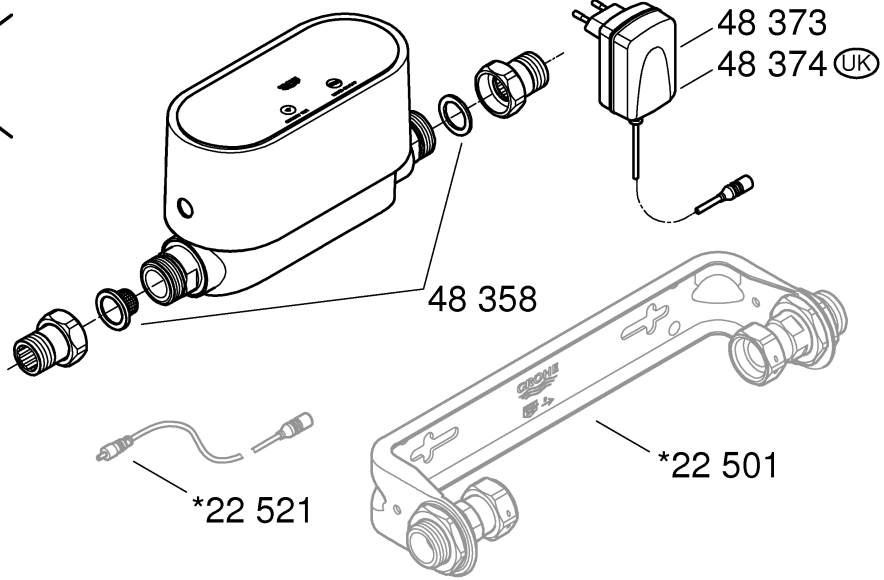
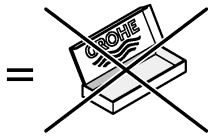


D5
GB7
F	..10
E	..12
I	..15
NL	..17
S	..20
DK	..22
N	..25
FIN	..27
PL	..29
UAE	..32
GR	..34
CZ	..36
H	..39
P	..41
TR	..44
SK	..46
SLO	..49
HR	..51
BG	..53
EST	..56
LV	..58
LT	..61
RO	..63
CN	..66
UA	..68
RUS	..71

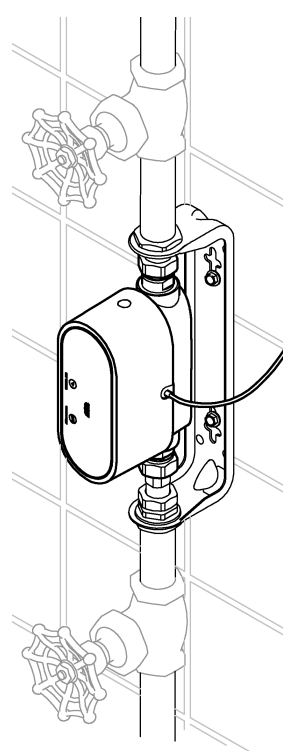
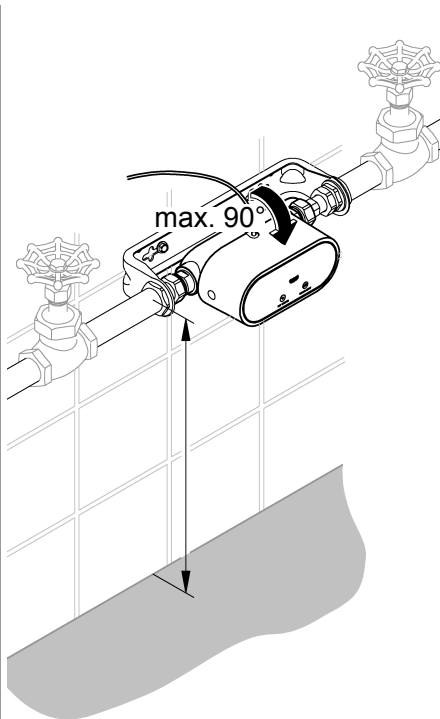
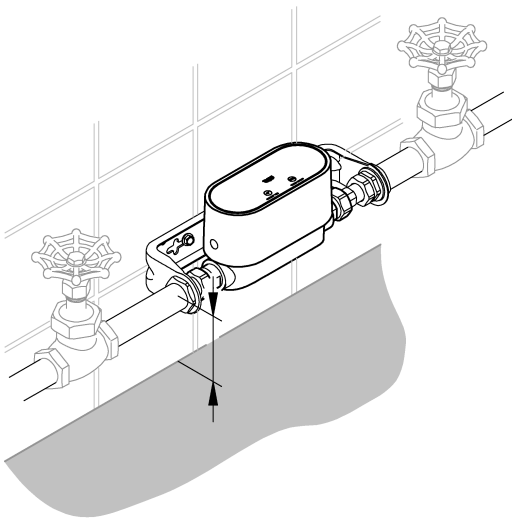
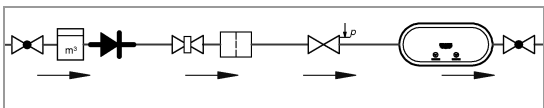
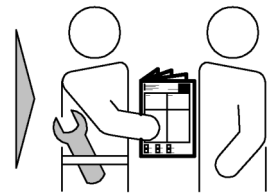
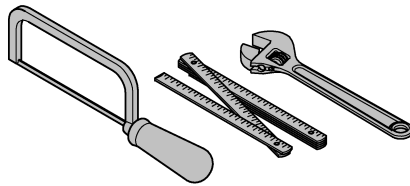


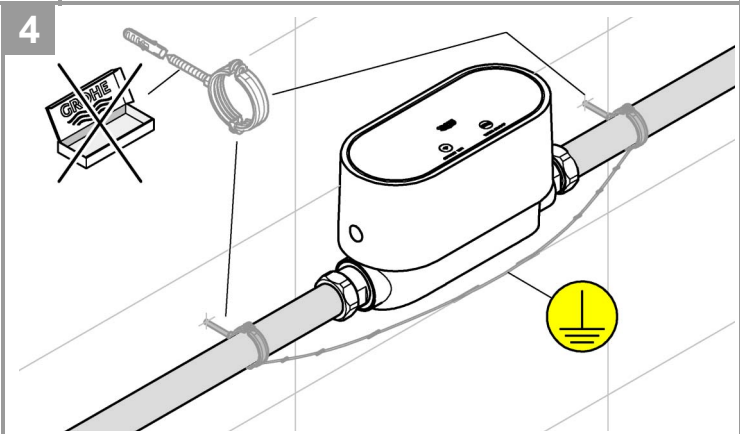
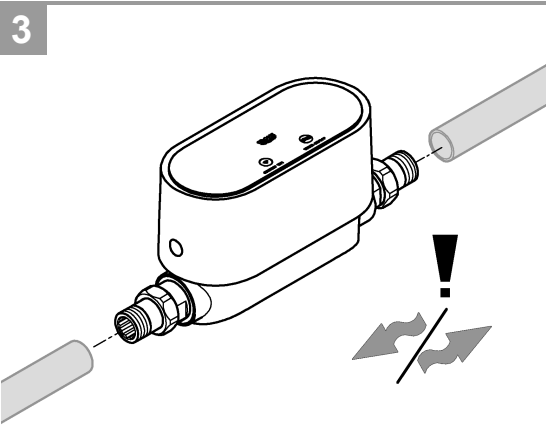
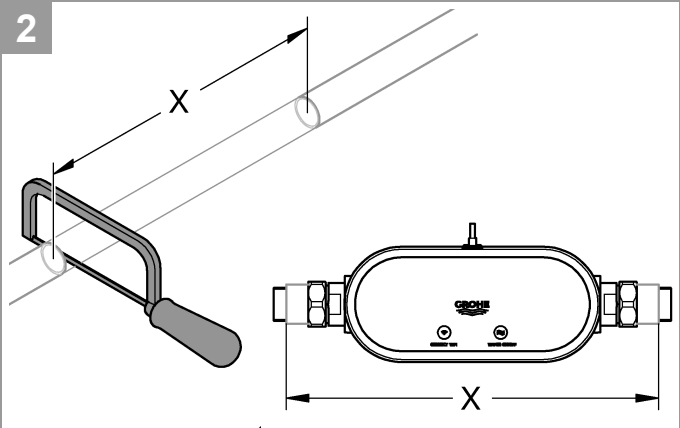
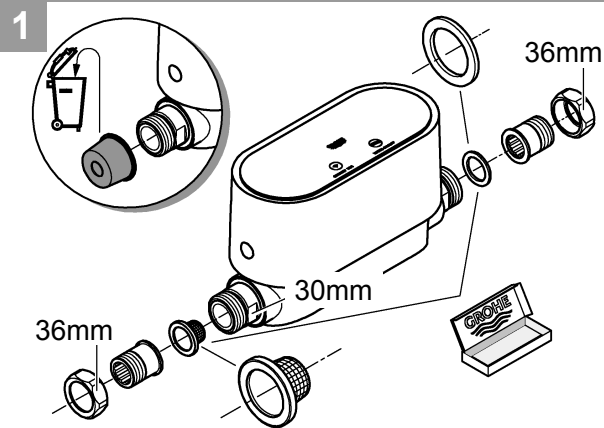
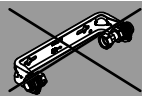
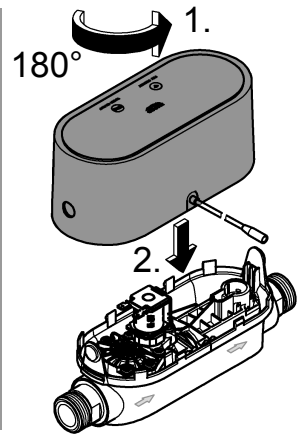
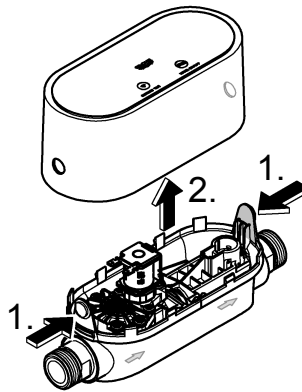
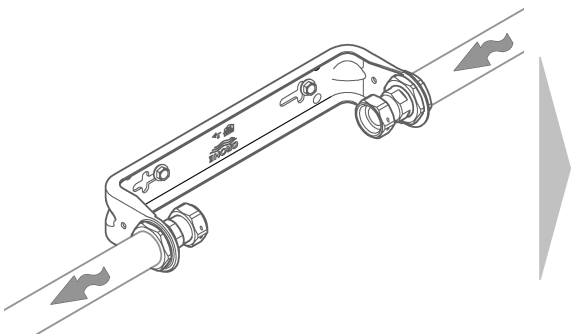
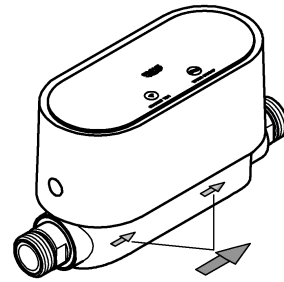
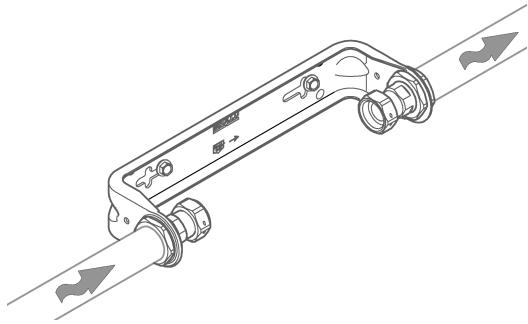


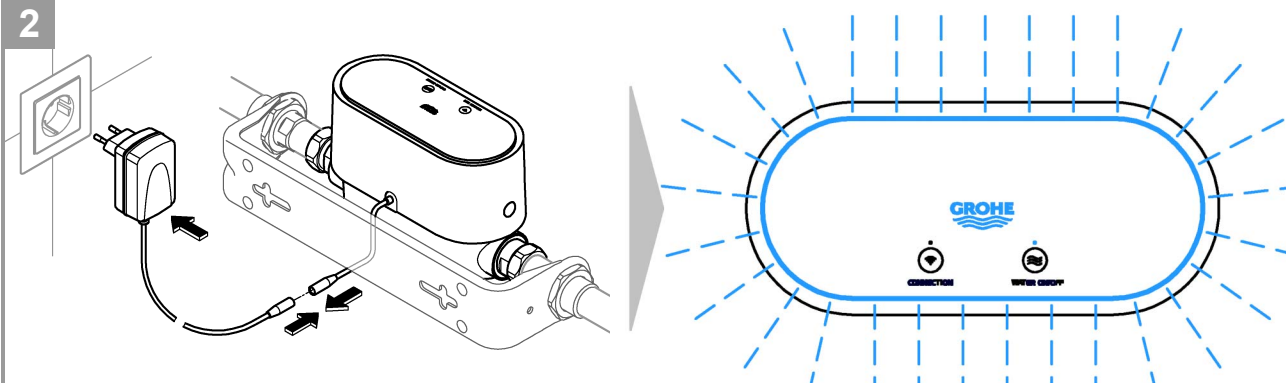
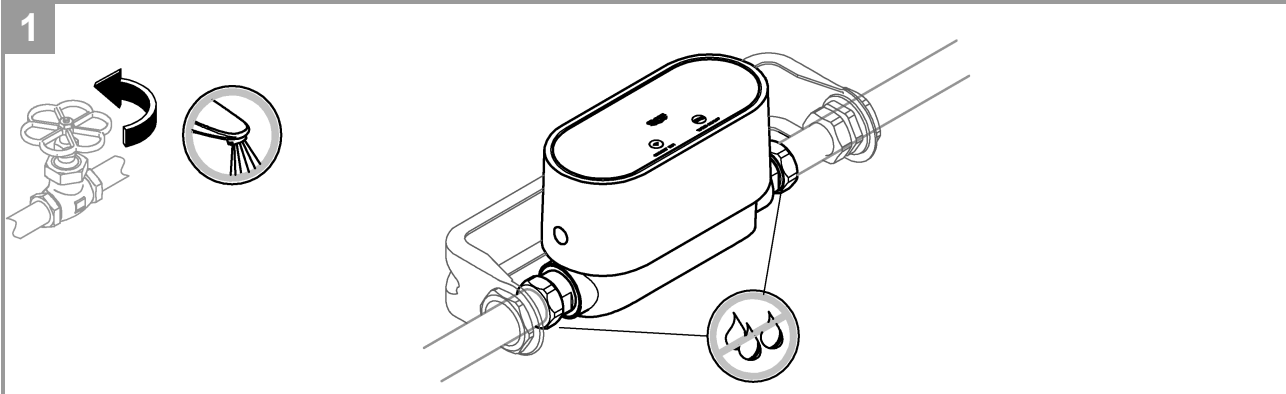
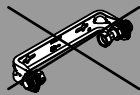
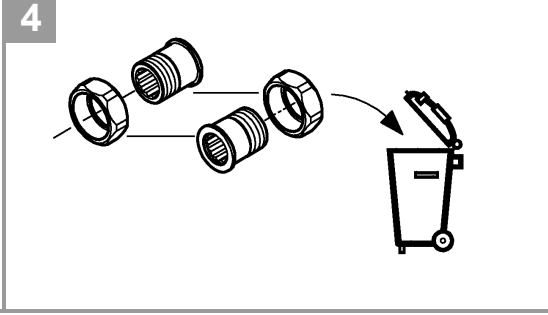
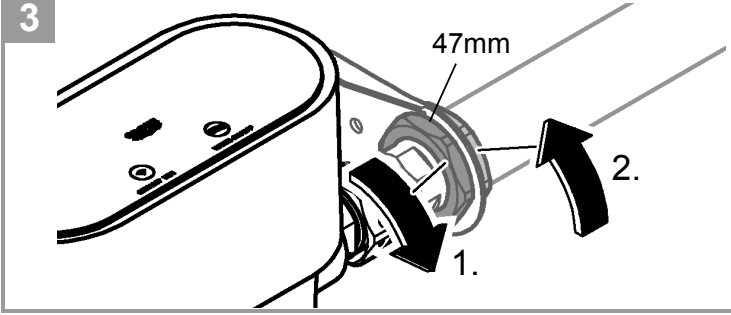
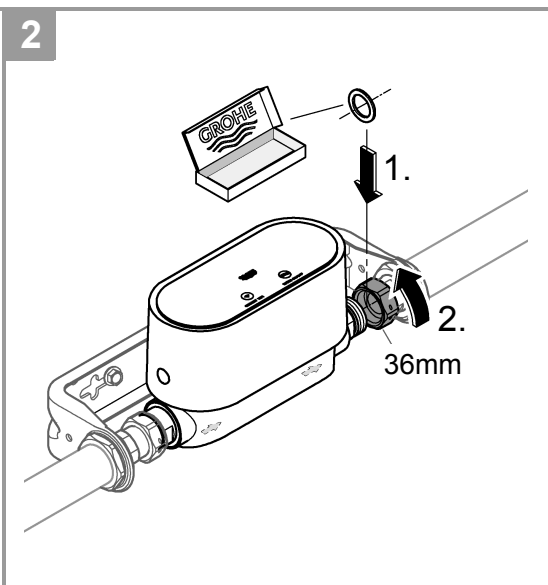
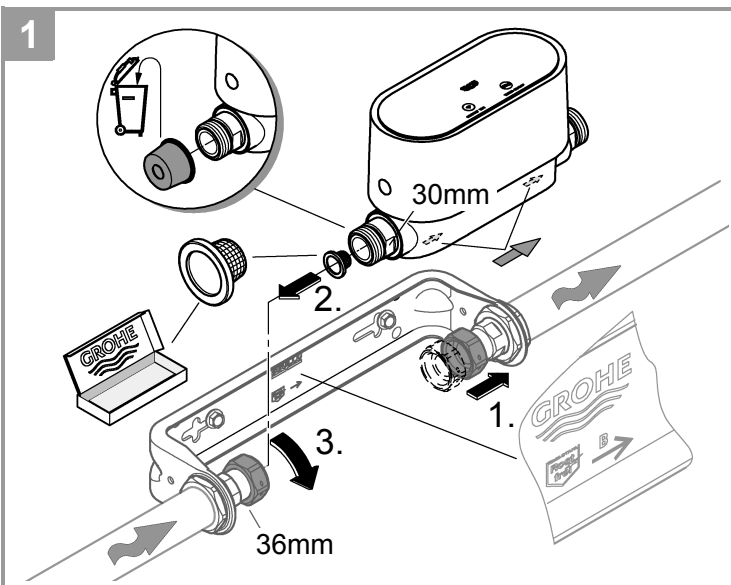
*

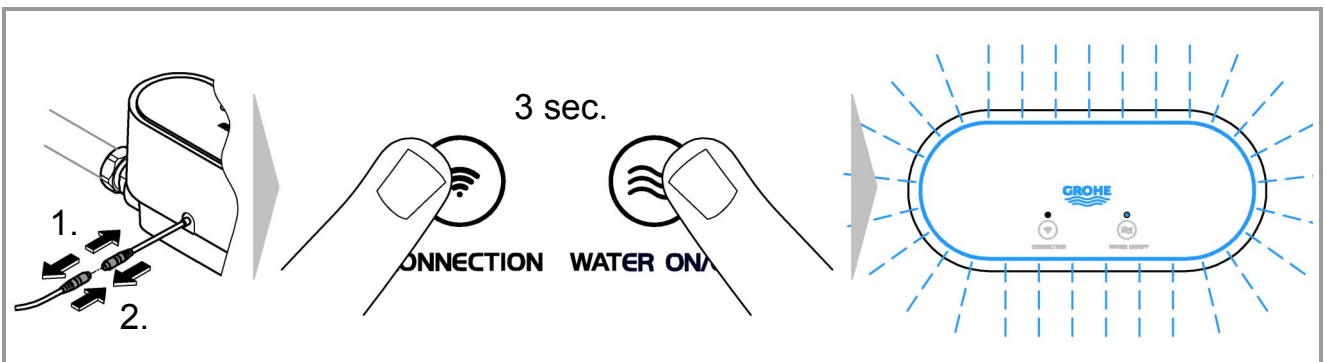
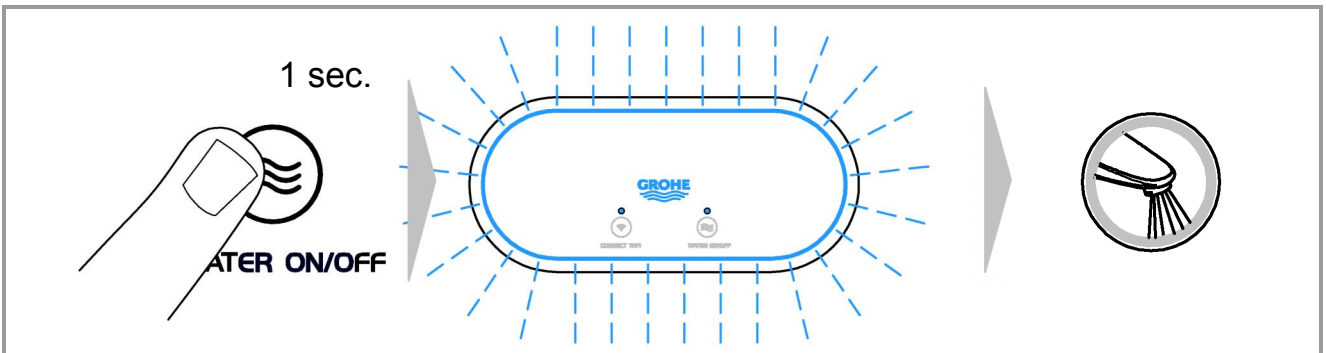
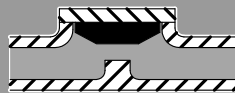
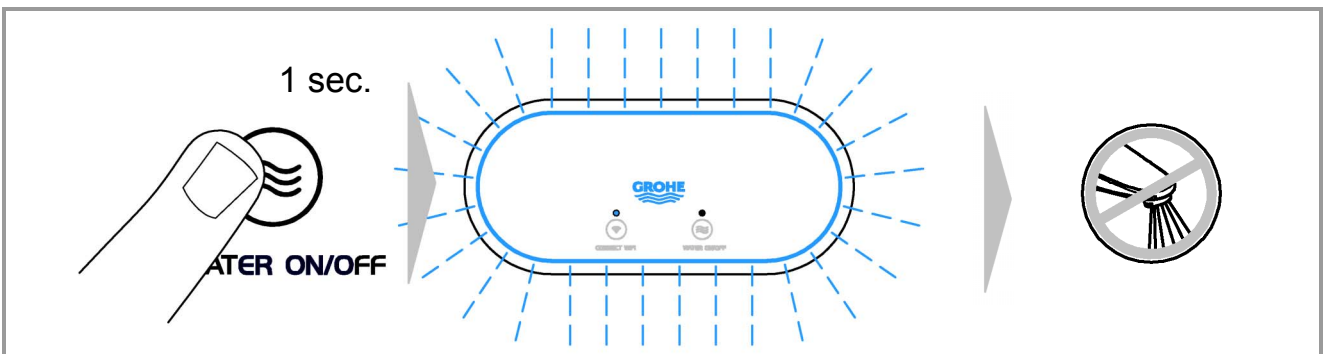
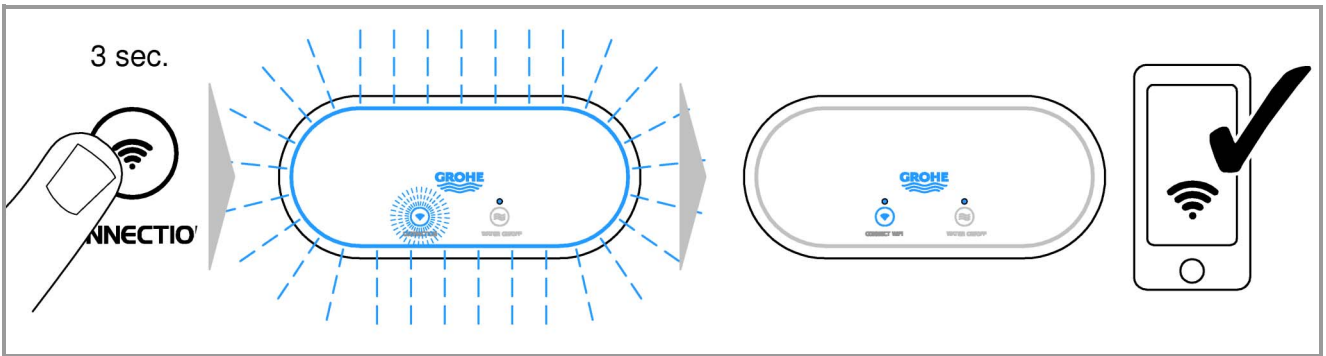
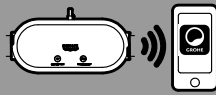


GROHE Deutschland Vertriebs GmbH
Zur Porta 9
D-32457 Porta Westfalica











Sicherheitsinformationen

Gefahrenhinweise:

- Gefahr durch beschädigte Anschlussleitung vermeiden. Bei Beschädigung muss die Anschlussleitung vom Hersteller oder dessen Kundendienst oder einer gleichermaßen qualifizierten Person ersetzt werden.

Allgemeine Hinweise:

- Ist z.B. eine Brandschutz-Sprinkleranlage an die Hauptwasserversorgung im Haus angeschlossen, darf GROHE Sense Guard nicht installiert werden. Soll der Leckageschutz gegeben sein, gleichzeitig aber die Funktion der Sprinkleranlage beibehalten werden, muss eine Abzweigung der Zuleitung vor dem GROHE Sense Guard erfolgen.
- Neben der Betriebsanleitung sind auch die anerkannten Regeln der Technik sowie die fachtechnischen Regeln für sicherheits- und fachgerechtes Arbeiten zu beachten.

Hinweise zur Installation:

- Die Installation darf nur in frostsicheren Räumen vorgenommen werden.
- Die Installation muss durch einen eingewiesenen Fachinstallateur durchgeführt werden.
- Vor der Installation muss die Wasserzufuhr unterbrochen werden.
- Durch manuelle Auslösung der Kaltwasserabspernung mit Hilfe des GROHE Sense Guard ist nach der Installation zu prüfen, ob an Zapfstellen im Haus noch Heißwasser austritt. Durch den Einsatz von GROHE Thermostatarmaturen kann das Austreten vermieden werden.
- Die Installation und die Nutzung des GROHE Sense Guard unterliegen den geltenden nationalen Bestimmungen.

Hinweise zur Stromversorgung:

- Bei Stromausfall bleibt das Ventil geöffnet.

- Das Steckernetzteil ist ausschließlich zum Gebrauch in geschlossenen Räumen geeignet.
- Bei der Reinigung Steckverbinder **nicht** direkt oder indirekt mit Wasser abspritzen.
- Die Spannungsversorgung muss separat schaltbar sein.

Hinweise zum Betrieb:

- Das zu verwendende Wasser muss der europäischen Trinkwasserrichtlinie entsprechen. Vor einer Nutzung mit Wasser anderer Qualität bzw. mit Zusätzen ist unbedingt mit dem Hersteller Rücksprache zu halten.
- Der GROHE Sense Guard darf ausschließlich wie in der Betriebsanleitung beschrieben genutzt werden. Eine andere oder darüber hinausgehende Nutzung gilt als nicht bestimmungsgemäß.
- Der GROHE Sense Guard ist nur in technisch einwandfreiem Zustand sowie bestimmungsgemäß, sicherheits- und gefahrenbewusst unter Beachtung der Betriebsanleitung zu benutzen.
- Funktionsstörungen umgehend beseitigen lassen.
- Für Schäden, die durch Nichtbeachtung der Betriebsanleitungen entstehen, wird keine Haftung übernommen.
- **Nur Originalersatz- und Zubehörteile** verwenden. Die Benutzung anderer Teile führt zum Erlöschen der Gewährleistung sowie der CE-Kennzeichnung und kann zu Verletzungen führen.

Hinweise zu Software und Internetverbindung:

- Um einen Betrieb mit allen Funktionalitäten des Gerätes sicherzustellen, müssen sowohl das benutzte Smartphone als auch der GROHE Sense Guard mit dem Internet verbunden und das Gerät zuvor über die GROHE ONDUS App erfolgreich installiert worden sein. Andernfalls wird das Gerät nicht konfiguriert und es können keine Warnmeldungen zugestellt werden.

- GROHE ergreift alle notwendigen Maßnahmen, um eine sichere und korrekte Nutzung zu gewährleisten. Im Falle eines mutwilligen Eingriffs Dritter empfiehlt GROHE, die aktuellste Firmware zu installieren und/oder das Gerät vom Stromnetz zu nehmen, bis Sie weitere Informationen von GROHE erhalten.

Eine vollständige Bedienungsanleitung und weitere technische Angaben sind auf unserer Webseite zu finden:
www.grohe.com/tpi/sense-guard



Vor der Installation die Anleitung vollständig lesen!

Bestimmungsgemäßer Gebrauch

Der GROHE Sense Guard ist für den Einsatz in kaltem Trinkwasser bis zu einer Wassertemperatur von maximal 40 °C geeignet.

Der GROHE Sense Guard darf nur in Trinkwasser-Installationen bei Einfamilienhäusern und Wohnungen mit separater Wasserzuleitung eingebaut werden (DIN 1988/ DIN EN 806 beachten).

Der GROHE Sense Guard entspricht den Anforderungen nach DVGW VP 638.

GROHE ONDUS App und Verbindung zum Internet

Ein über WLAN mit dem Internet verbundener GROHE Sense Guard kann in der GROHE ONDUS App eingebunden und konfiguriert werden. Über diese App können Warnungen oder Alarme in Form von Push-Nachrichten zugestellt werden.

Es ist ein WLAN Router mit Internetzugang (2,4GHz, IEEE 802.11b/g/n) erforderlich.

Es können nur WLAN Kanäle 1 - 11 verwendet werden.

Installation der App:

Apple:



Android:



Ist eine Aktualisierung der App oder der Geräte Firmware erforderlich, muss sich das Smartphone in unmittelbarer Nähe zum GROHE Sense Guard befinden. So können eventuell verursachte Unterbrechungen der Funktion kontrolliert und behoben werden.

Anwendungsbereich

Der GROHE Sense Guard überprüft permanent Wasserdruck, -durchfluss und -temperatur und speichert zusammengeführte Daten auf dem Gerät und in einem Online-Speicher (GROHE Ondus Cloud).

Durch die ständige Überwachung werden Leckagen frühzeitig erkannt und durch automatisches Absperren oder Warnungen per Smartphone kann ein Wasserschaden verringert werden. Ein 100%iger Schutz gegen Wasserschäden kann systembedingt nicht garantiert werden.

Der GROHE Sense Guard erkennt den alltäglichen Wasserverbrauch und speichert diesen als Verbrauchschema. Darauf basierend reagiert der GROHE Sense Guard auf ungewöhnliche Situationen.

Es gibt verschiedene Arten von möglichen Abweichungen:

- Rohrbruch: unverhältnismäßig viel Wasser durchströmt den GROHE Sense Guard. Die Wasserzufuhr wird umgehend abgesperrt und eine Push-Nachricht wird an das verbundene Smartphone geschickt.
- Ungewöhnlicher Wasserverbrauch: Wird in einem Zapfvorgang ungewöhnlich viel Wasser entnommen oder bestehen kleine Durchflüsse über mehrere Stunden, wird eine Push-Nachricht an das verbundene Smartphone gesendet. Dazu wird dauerhaft der Verbrauch gemessen und mehrmals täglich werden zusätzliche Tests durchgeführt.
- Mikroleckage: Kleinste Mengen Wasser treten aus und eine Push-Nachricht wird an das verbundene Smartphone geschickt. Der Mikroleckage-Test wird einmal alle 24 Stunden durchgeführt. Für den Fall, dass die Messung mehrfach nicht vollständig durchgeführt werden konnte, erfolgt ebenfalls eine Benachrichtigung. Die Ergebnisse der Messung können durch Charakteristika des Leitungssystems oder überlagerte Zapfvorgänge beeinflusst werden. Für nähere Informationen siehe Online TPI oder GROHE ONDUS App unter Menü -> Hilfe -> Häufig gestellte Fragen

Die Geschwindigkeit der Erkennung ist abhängig vom vorangegangenen Verbrauchsverhalten des Haushaltes, Länge und Art des Rohrsystems sowie Wasserdurchfluss und -druck. Um die Erkennungsgeschwindigkeit von Leckagen zu erhöhen, kann zusätzlich ein Überflutungssensor (im GROHE Produktprogramm erhältlich) eingesetzt werden. Dieser sendet im Falle einer Wasserüberflutung ein optisches und akustisches Alarmsignal und meldet das erfasste Ereignis an die GROHE ONDUS App und an den GROHE Sense Guard, woraufhin die Wasserzufuhr automatisch abgesperrt wird. Eine stabile Internetverbindung beider Geräte muss dazu gewährleistet sein.

Betriebsbedingungen

Störquellen

Die Sender-/Empfängereinheit arbeitet im ISM-Frequenzband (2,4 GHz). Die Installation in der Nähe von Geräten mit gleicher Kanalbelegung (z.B. WLAN-Geräte, HF Komponenten, etc. [Herstellerdokumentation beachten!]) ist zu vermeiden.

Hindernisse/Barrieren

Bei Betrieb unter ungünstigen Umgebungsbedingungen, in Gebäuden/Räumen mit Stahlbetonwänden, Stahl und Eisenrahmen oder in der Nähe von Hindernissen (z.B. Möbelstücke) aus Metall kann der Funkempfang gestört und unterbrochen werden. Gegebenenfalls muss ein WLAN-Repeater an dem Hauptrouter angeschlossen werden, um die Reichweite des Funksignals zu erhöhen.

Installation, siehe Seite 2 oder 3

Vor der Installation muss die Wasserzufuhr unterbrochen werden.

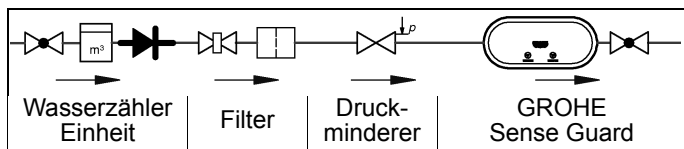
GROHE empfiehlt den Einbau des GROHE Sense Guard in Verbindung mit der Halterung 22 501, erhältlich im GROHE Produktprogramm.

Mitgeliefertes Sieb und Dichtung verwenden, siehe Seite 2, Abb. [1] bzw. Seite 3, Abb. [1] und [2].

Bei Befestigung der Muttern die vorgegebene Reihenfolge beachten, siehe Seite 3, Abb. [1] bis [3].

Einbaurichtung unbedingt beachten.

Einbaureihenfolge weiterer Bauteile beachten:



Sobald der GROHE Sense Guard an die Netzspannung angeschlossen ist, ist der Leckageschutz gegeben. Wenn der GROHE Sense Guard keine Stromversorgung hat, kann er die Wasserzufuhr nicht abschließen.

Nach der Installation ist ein Funktionstest durchzuführen:

1. Wasserversorgung am GROHE Sense Guard absperren.
2. Von dem geschlossenen Rohrleitungssystem Wasser entnehmen.
3. Anhand der App prüfen, ob der Wasserdruck fällt.

Bleibt der Wasserdruck konstant, ist die Installation fehlgeschlagen. Durchflussrichtung prüfen.

Zur Inbetriebnahme den Anweisungen der App folgen.

Technische Daten

- Fließdruck: min. 0,05 MPa / empfohlen 0,1–0,5 MPa
- Betriebsdruck: max. 1 MPa
- Prüfdruck: 1,6 MPa
- Durchfluss: 2–85 l/min
- Wassertemperatur: 3°C–40°C
- Umgebungstemperatur: 3°C–40°C
- Spannungsversorgung: DC 12 V 2,5 A
- Leistung: 30 W

Elektronische Prüfdaten

- Software-Klasse: A
- Verschmutzungsgrad: 2
- Bemessungs-Stoßspannung: 2500 V
- Temperatur der Kugeldruckprüfung: 100 °C

Die Prüfung zur elektromagnetischen Verträglichkeit (Störaussendungsprüfung) wurde mit der Bemessungsspannung und dem Bemessungsstrom durchgeführt.

Betriebszustände

Die Beleuchtung des GROHE Sense Guard signalisiert den aktuellen Betriebszustand:

LED	Farbe	Bedeutung
	Blau	- Keine Leckage - Magnetventil geöffnet - Systemzustand normal
	Rot (blinkend)	- Ereignis erkannt - Magnetventil geschlossen
	Blau (blinkend)	WLAN-Verbindung wird aufgebaut (Hotspot)
	Blau	WLAN verbunden (Verbindung zur Cloud gegeben)
	Orange (blinkend)	WLAN-Verbindung unterbrochen

Funktionsprüfung

Es wird empfohlen, alle sechs Monate eine Funktionsprüfung durchzuführen, genaue Beschreibung siehe Online-TPI.

Reinigung und Wartung

Sieb und Dichtung, Bestellnummer 48 358, siehe Seite 1 und Seite 3, Abb. 1-3.

Entsorgungshinweis



Geräte mit dieser Kennzeichnung gehören **nicht** in den Hausmüll, sondern **müssen** gemäß der landesspezifischen Vorschriften getrennt entsorgt werden.



Safety information

Hazard warnings:

- Avoid danger due to damaged connection cables. In the case of damage, the connection cable must be replaced by the manufacturer or its customer service department or an equally qualified person.

General instructions:

- If, for example, a fire protection sprinkler system is connected to the main water supply in the house, GROHE Sense Guard must not be installed. If there is leakage protection at the same time that the sprinkler system function is retained, there must be a branching of the supply line upstream of the GROHE Sense Guard.
- In addition to the operating instructions, the recognised rules of engineering and technical rules for safe and professional work must be adhered to.

Instructions on installation:

- Installation may only be performed in frost-free rooms.
- Installation must be carried out by a trained professional installer.
- Prior to installation, the water supply must be disconnected.
- By manually triggering the cold water cut-off with the help of the GROHE Sense Guard (see page 4) it must be checked after installation whether hot water is still leaking from points of discharge in the house. Hot water leakages can be prevented by the use of GROHE thermostat fittings.
- The installation and use of the GROHE Sense Guard are subject to applicable national regulations.

Instructions on power supply:

- The valve stays open in the event of power failure.
- The plug-in power supply is only suitable for indoor use.
- The plug-in connectors must **not** be directly or indirectly sprayed with water when cleaning.
- The voltage supply must be able to be switched on/off separately.

Instructions on operation:

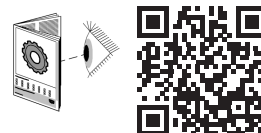
- The water to be used must comply with the European Drinking Water Directive. Before using with water of a different quality or containing additives, the manufacturer must be consulted.
- GROHE Sense Guard may only be used as outlined in the operating instructions. Any other usage or usage extending beyond that described is deemed improper use.
- GROHE Sense Guard must only be used in good order and condition, as intended, and with safety and hazard awareness by adhering to the operating instructions.
- Malfunctions are to be immediately rectified.
- No liability is assumed for damage associated with failure to observe these operating instructions.
- Use **only original spare parts and accessories**. The use of other parts will void the warranty and the CE marking, and could cause injury.

Notes on software and internet connection:

- In order to ensure operation as a fully-functioning device, both the smartphone used and the GROHE Sense Guard must be connected to the internet and the device must be successfully installed with the GROHE ONDUS app beforehand. Otherwise, the device is not configured and no warning messages can be given.

- GROHE takes all necessary measures to ensure safe and correct use. In the event of a malicious attack by third parties, GROHE advises to install the latest firmware and/or disconnect the device from the power supply grid until you receive further information from GROHE.

You can find complete operating instructions and other technical information on our website:
www.grohe.com/tpi/sense-guard



Fully read the instructions prior to installation!

Intended use

GROHE Sense Guard is suitable for use in cold potable water up to a maximum water temperature of 40 °C. GROHE Sense Guard is only permitted to be installed in potable water installations for detached houses and flats that have separate water supply lines (observe EN 806). The GROHE Sense Guard meets the requirements of DVGW VP 638.

GROHE ONDUS app and connection to the internet

GROHE Sense Guard connected to the internet via WLAN can be integrated and configured in the GROHE ONDUS app. This app can be used to provide warnings and alarms in the form of push notifications.

A WLAN router with internet access

(2.4 GHz, IEEE 802.11b/g/n) is required.

Only WLAN channels 1 – 11 can be used.

Installation of the app:

Apple:



Android:



If the app or the device firmware requires updating, the smartphone must be located in the immediate vicinity of the GROHE Sense Guard. In this way, possible interruptions in function can be controlled and rectified.

Applications

The GROHE Sense Guard constantly checks water consumption, flow rate and temperature and stores collected data on the device and in online storage (GROHE Ondus cloud).

Through constant monitoring, leakages are detected in good time and water damage can be reduced by using automatic shut-off or smartphone warnings.

A 100% protection against water damage cannot be guaranteed for system-related reasons.

GROHE Sense Guard detects everyday water consumption and saves this as consumption data. On this basis GROHE Sense Guard responds to unusual situations.

There are many types of possible deviations:

- Pipe burst: an excessively large amount of water flows through the GROHE Sense Guard. The water supply is immediately shut off and a push notification is sent to the connected smartphone.

- Unusual water consumption: if a lot of water is taken in one discharge operation or there are small flow rates over several hours, a push notification is sent to the connected smartphone. In addition, the consumption is constantly measured and additional tests are carried out several times each day.
- Micro-leakage: Minute quantities of water leak out and a push message is sent to the interconnected smartphone. The micro-leakage test is carried out once every 24 hours. In the event that the measurement could not be completely carried out multiple times, a notification is likewise sent. The results of the measurement may be influenced by the characteristics of the pipe system or overlapped tapping processes. For more detailed information see online TPI or GROHE ONDUS app under Menu -> Help -> Frequently asked questions

The speed of detection depends on the previous consumption behaviour of the household, the length and type of the pipe system and the water flow rate and pressure. In order to increase the detection speed of the leaks, a flood sensor (available in the GROHE product range) can additionally be used. If water flooding is detected, this sends an optical or acoustic alarm signal and sends a message of the detected event to the GROHE ONDUS app and GROHE Sense Guard, following which the water supply is automatically shut off. It must be ensured that both devices have a stable internet connection.

Operating conditions

Interference sources

The transmitter/receiver unit operates in the ISM frequency band (2.4 GHz). Installation in proximity to devices with the same frequency band (e.g. WLAN devices, HF components, etc. [observe manufacturer documentation!]) should be avoided.

Obstructions/barriers

Wireless reception can be impaired and interrupted under unfavourable surrounding conditions, in buildings/rooms with reinforced concrete walls, steel and iron frames or in proximity to obstacles (e.g. furniture) made of metal. Where necessary, a WLAN repeater must be connected to the main router in order to increase the range of the radio signal.

Installation, see page 2 or 3

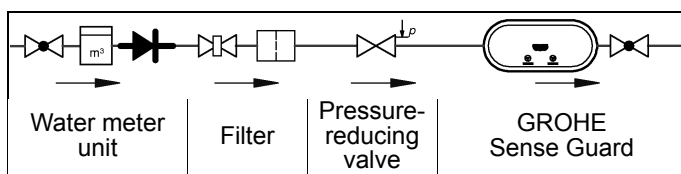
Prior to installation, the water supply must be disconnected. GROHE recommends fitting GROHE Sense Guard in combination with bracket 22 501, available in the GROHE product range.

Use the filter provided and seal. See page 2, Fig. [1] and page 3, Fig. [1] and [2].

Observe the prescribed sequence when fastening the nuts. See page 3, Fig. [1] to [3].

Observe the correct installation position.

Observe the fitting sequence for other components:



Leakage protection is provided as soon as GROHE Sense Guard is connected to the power supply.

If the GROHE Sense Guard does not have a power supply, it cannot shut off the water supply.

A function test should be carried out upon installation:

1. Shut off the water supply to the GROHE Sense Guard.
2. Drain off water from the closed pipe system.
3. Use the app to check whether the water pressure falls.

If the water pressure remains constant, then installation has failed. Check the flow direction.

Follow the set-up instructions on the app.

Technical data

- Flow pressure: min. 0.05 MPa / recommended 0.1–0.5 MPa
- Operating pressure: max. 1 MPa
- Test pressure: 1.6 MPa
- Flow rate: 2–85 l/min
- Water temperature: 3 °C–40 °C
- Ambient temperature: 3 °C–40 °C
- Voltage supply: DC 12 V 2.5 A
- Power consumption: 30 W

Electrical test data

- Software class: A
- Contamination class: 2
- Rated surge voltage: 2,500 V
- Temperature for ball impact test: 100 °C

The test for electromagnetic compatibility (interference emission test) was performed at the rated voltage and rated current.

Operating states

The light on the GROHE Sense Guard signals the current operating state:

LED	Colour	Meaning
	Blue	- No leakage - Solenoid valve open - System status normal
	Red (flashing)	- Event detected - Solenoid valve closed
	Blue (flashing)	WLAN connection is being established (hotspot)
	Blue	WLAN connected (connection to cloud available)
	Orange (flashing)	WLAN connection interrupted

Function test

It is recommended that a function test be carried out every six months. See online TPI for detailed description.

Cleaning and maintenance

Filter and seal, order number 48 358, see page 1 and page 3, Fig. 1 – 3.

Disposal note

This category of device does **not** belong in domestic waste, but **must** be disposed of separately in accordance with the relevant national regulations.



Consignes de sécurité

Avertissements de dangers :

- Éviter les dangers que peut présenter un câble de raccordement endommagé. En cas d'endommagement, faire remplacer le câble de raccordement par le fabricant, son service après-vente ou une personne disposant des mêmes qualifications.

Remarques générales :

- Si un dispositif d'arrosage anti-incendie est relié à l'alimentation principale en eau du logement, il est impossible d'installer GROHE Sense Guard. Si la fonction de détection des fuites et la fonction d'arrosage sont toutes deux nécessaires, une dérivation doit être réalisée sur la conduite d'amenée, avant GROHE Sense Guard.
- Il convient d'observer les indications du mode d'emploi, les règles de l'art en vigueur, ainsi que les règles techniques en matière de sécurité au travail.

Remarques concernant l'installation :

- L'installation doit impérativement s'effectuer dans un endroit à l'abri du gel.
- L'installation doit être confiée à un installateur spécialisé qualifié.
- L'alimentation en eau doit être coupée avant de procéder à l'installation.
- En raison la fermeture manuelle du robinet d'arrêt d'eau froide à l'aide du GROHE Sense Guard (voir page 4), il est nécessaire de vérifier si l'eau chaude s'écoule encore aux points de puisage de la maison après l'installation. L'utilisation de mitigeurs thermostatiques GROHE permet d'éviter l'écoulement d'eau chaude.
- L'installation et l'utilisation de GROHE Sense Guard sont soumises à la réglementation nationale en vigueur.

Remarques concernant l'alimentation électrique :

- En cas de panne de courant, la vanne reste ouverte.

- L'adaptateur secteur ne doit être utilisé que dans des locaux fermés.
- La fiche de raccordement ne doit **en aucun cas** être exposée aux éclaboussures d'eau directes ou indirectes.
- L'alimentation électrique doit disposer d'un interrupteur séparé.

Remarques concernant le fonctionnement :

- L'eau qui sera utilisée doit être conforme aux spécifications de la directive européenne sur l'eau potable. Avant d'utiliser une eau d'une qualité différente ou une eau contenant des adjuvants, une concertation avec le fabricant est indispensable.
- GROHE Sense Guard doit être impérativement utilisé conformément aux indications du mode d'emploi. Toute utilisation contraire aux indications du mode d'emploi sera considérée comme non conforme.
- Pendant son utilisation, GROHE Sense Guard doit être en parfait état de fonctionnement et doit être manipulé selon le mode d'emploi, en tenant également compte de la réglementation, des conditions de sécurité et des dangers potentiels.
- Tout dysfonctionnement doit être immédiatement éliminé.
- Toute responsabilité sera dérogée si des dommages sont causés par une utilisation non conforme au mode d'emploi.
- N'utiliser **que des pièces de rechange et des accessoires d'origine**. L'utilisation d'autres pièces entraîne automatiquement l'annulation de la garantie et du label CE et peut causer des blessures.

Remarques concernant le logiciel et la connexion à Internet :

- Toutes les fonctionnalités de l'appareil ne sont garanties que si le smartphone utilisé et GROHE Sense Guard sont connectés à Internet et si l'appareil a été installé préalablement avec l'application GROHE ONDUS. Dans le cas contraire, l'appareil n'est pas configuré et aucun message d'avertissement ne peut être envoyé.

- GROHE met tout en œuvre pour garantir une utilisation sûre et adaptée. En cas d'intervention malveillante par un tiers (piratage), GROHE recommande d'installer la dernière mise à jour du micro-logiciel et/ou de débrancher l'appareil jusqu'à ce que GROHE vous communique la procédure à suivre.

Des instructions complètes ainsi que des indications techniques détaillées sont disponibles sur notre site web :

www.grohe.com/tpi/sense-guard



Veuillez lire attentivement la notice avant l'installation !

Utilisation conforme

GROHE Sense Guard est conçu pour être utilisé dans de l'eau potable froide jusqu'à une température maximale de l'eau de 40 °C.

GROHE Sense Guard doit être installé exclusivement pour des installations d'eau potable dans des maisons individuelles et appartements disposant d'une conduite d'arrivée d'eau indépendante (respecter la norme EN 806).

GROHE Sense Guard est conforme aux spécifications DVGW VP 638.

Application GROHE ONDUS et connexion à Internet

Lorsque GROHE Sense Guard est connecté à Internet via un réseau sans fil, il est possible de l'intégrer à l'application GROHE ONDUS et de l'y configurer. Cette application permet de recevoir des avertissements et des alarmes sous la forme de notifications push.

Un routeur WLAN avec un accès Internet (2,4 GHz, IEEE 802.11b/g/n) est nécessaire.

Seuls les canaux WLAN 1 à 11 peuvent être utilisés.

Installation de l'application :

Apple :



Android :



Lorsqu'une mise à jour de l'application ou du micrologiciel de l'appareil est nécessaire, le smartphone doit se trouver à proximité immédiate de GROHE Sense Guard. Cela permet de vérifier qu'aucun dysfonctionnement ne se produit, et de résoudre les problèmes le cas échéant.

Domaine d'application

GROHE Sense Guard surveille continuellement la pression, le débit et la température de l'eau et enregistre les données collectées sur l'appareil et dans un système de stockage en ligne (Cloud GROHE Ondus).

La surveillance continue permet d'identifier rapidement les fuites, et la coupure automatique ou les avertissements transmis par smartphone aident à minimiser un dégât des eaux.

La conception du système ne permet pas une garantie de protection à 100 % contre les dégâts des eaux.

GROHE Sense Guard mesure la consommation d'eau quotidienne et l'enregistre sous la forme d'un schéma de consommation. À partir de ces informations, GROHE Sense Guard peut réagir aux situations inhabituelles.

Il existe différents types de divergences possibles :

- Rupture d'une canalisation : débit d'eau anormalement élevé dans GROHE Sense Guard. L'alimentation en eau est immédiatement coupée et une notification push est envoyée sur le smartphone connecté.
- Consommation d'eau inhabituelle : Si une quantité d'eau inhabituellement importante est tirée ou si aucun débit n'est constaté pendant plusieurs heures, une notification push est envoyée sur le smartphone connecté. La consommation est pour cela continuellement surveillée et des tests supplémentaires sont réalisés plusieurs fois par jour.
- Micro-fuite : Une petite quantité d'eau fuit et une notification push est envoyée au smartphone. Le test de micro-fuite a lieu toutes les 24 heures. Une notification est également envoyée au cas où une mesure ne peut pas être prise complètement à plusieurs reprises. Les résultats des mesures peuvent être influencés par les caractéristiques du système de conduit ou par des opérations de soutirage simultanées. Pour plus d'informations, consulter le TPI en ligne ou l'application GROHE ONDUS, Menu -> Aide -> FAQ

La vitesse de détection dépend du profil de consommation antérieur du ménage, de la longueur et de la qualité du système de tuyauterie, ainsi que du débit et de la pression de l'eau.

Pour augmenter la vitesse de détection des fuites, il est possible d'ajouter un capteur d'inondation (disponible dans la gamme de produits GROHE). En cas d'inondation, ce dernier émet un signal d'alarme visuel et sonore, signale l'événement à l'application GROHE ONDUS et à GROHE Sense Guard, ce qui déclenche automatiquement l'arrêt de l'alimentation en eau. Cela requiert néanmoins une connexion stable à Internet pour les deux appareils.

Conditions de service

Sources de perturbations

L'émetteur-récepteur fonctionne sur la bande de fréquence ISM (2,4 GHz). L'installation à proximité d'appareils utilisant le même type de canal (par ex. dispositifs WLAN, composants HF, etc. [voir documentation du fabricant !]) doit être évitée.

Obstacles/barrières

En cas d'utilisation dans des conditions difficiles, dans des bâtiments/pièces avec des murs en béton armé, en acier et à cadre métallique, ou à proximité d'obstacles (par ex. meubles) en métal, la réception radio peut être perturbée et interrompue. Si nécessaire, raccorder un répéteur WLAN au routeur principal afin d'augmenter la portée du signal.

Installation, voir page 2 ou 3

L'alimentation en eau doit être coupée avant de procéder à l'installation.

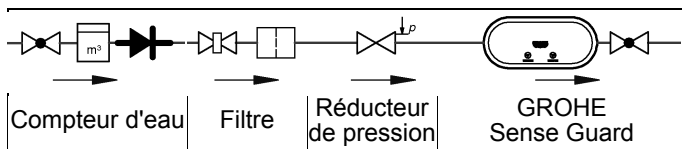
GROHE recommande de monter GROHE Sense Guard en combinaison avec le support 22 501, disponible dans la gamme de produits GROHE.

Utiliser le filtre et le joint fournis, voir page 2, fig. [1] ou page 3, fig. [1] et [2].

Pour fixer les écrous, respecter l'ordre prescrit à la page 3, fig. [1] à [3].

Respecter impérativement le sens de montage.

Respecter l'ordre de montage des autres composants :



Dès que GROHE Sense Guard est raccordé à l'alimentation réseau, la fonction de détection des fuites est opérationnelle. Si GROHE Sense Guard n'est pas sous tension, il ne peut pas arrêter l'alimentation en eau.

Un test de fonctionnement doit être réalisé après l'installation :

1. Couper l'arrivée d'eau à l'aide de GROHE Sense Guard.
2. Prélever de l'eau dans le circuit de canalisation fermé.
3. À l'aide de l'application, vérifier que la pression de l'eau diminue.

Si la pression de l'eau reste constante, l'installation est incorrecte. Contrôler le sens du débit.

Pour la mise en service de l'appareil, suivre les instructions fournies dans l'application.

Caractéristiques techniques

- Pression dynamique : mini. 0,05 MPa / recommandée 0,1–0,5 MPa
- Pression de service : 1 MPa max.
- Pression d'épreuve : 1,6 MPa
- Débit : 2–85 l/min
- Température de l'eau : 3–40 °C
- Température ambiante : 3–40 °C
- Alimentation électrique : CC 12 V 2,5 A
- Puissance : 30 W

Données d'essai électroniques

- Classe de logiciel : A
- Degré de salissure : 2
- Tension nominale de choc : 2 500 V
- Température de l'essai de dureté à la bille : 100 °C

Le contrôle de la compatibilité électromagnétique (contrôle des émissions de parasites) a été effectué avec la tension nominale et le courant nominal.

États de fonctionnement

Les différentes LED de GROHE Sense Guard indiquent l'état de fonctionnement actuel :

LED	Couleur	Signification
	Bleu	- Aucune fuite - Électrovanne ouverte - État normal du système
	Rouge (clignote)	- Fuite détectée - Électrovanne fermée
	Bleu (clignote)	La connexion au WLAN est en cours (Hotspot)
	Bleu	Raccordé au WLAN (liaison établie vers le Cloud)
	Orange (clignote)	Connexion WLAN interrompue

Contrôle de fonctionnement

Il est recommandé d'effectuer un contrôle de fonctionnement tous les six mois. Une description précise de ce contrôle est disponible dans les informations techniques en ligne.

Nettoyage et maintenance

Tamis et joint, réf. 48 358, cf. p. 1 et p. 3 fig. 1-3.

Consignes d'élimination



Ce symbole indique que les appareils **ne doivent en aucun cas** être jetés avec les déchets ménagers. Ils **doivent impérativement** être mis au rebut séparément conformément aux réglementations locales.

E



Información de seguridad

Indicaciones de peligro

- Evitar peligros derivados de un cable de conexión dañado. En caso de daños, el fabricante, el servicio de postventa o una persona con la cualificación correspondiente deberá sustituir el cable de conexión.

Indicaciones generales

- Si, por ejemplo, hubiera un sistema antiincendios por aspersores conectado al suministro principal de agua, no se podrá instalar GROHE Sense Guard. Si estuviera establecida la protección frente a fugas y, al mismo tiempo, se quiere conservar el sistema por aspersores, se deberán ramificar las tuberías de alimentación antes de instalar GROHE Sense Guard.
- Aparte del manual de instrucciones, debe tenerse en cuenta la normativa establecida de la técnica, así como la normativa técnica especializada relativa a trabajos de seguridad y profesionales.

Indicaciones sobre la instalación

- La instalación solo puede efectuarse en recintos protegidos contra las heladas.
- Un instalador especializado y cualificado debe encargarse de la instalación.
- Antes de la instalación, debe interrumpirse la alimentación de agua.
- Al accionar manualmente el bloqueo del agua fría con ayuda del GROHE Sense Guard (véase página 4), tras la instalación se debe comprobar si en la toma de agua de la casa sigue saliendo agua caliente.

La salida de agua caliente se puede evitar con grifería termostática GROHE.

- La instalación y el uso del GROHE Sense Guard están sujetos a la normativa nacional vigente.

Indicaciones sobre el suministro de corriente

- En el supuesto de corte de corriente, la válvula permanece abierta.
- La fuente de alimentación enchufable solo se puede utilizar dentro de recintos cerrados.
- **No** mojar el conector de enchufe directa ni indirectamente durante la limpieza.
- La alimentación de tensión debe poder conmutarse por separado.

Notas sobre el funcionamiento

- El agua que se va a usar debe cumplir la Directiva europea de agua potable. Antes de usar agua de otra calidad o con aditivos, se debe consultar con el fabricante.
- El GROHE Sense Guard solo se puede usar como se describe en el manual de instrucciones. Un uso distinto o que exceda el uso descrito constará como uso indebido.
- GROHE Sense Guard solo se usará en el estado correcto de la técnica, así como de acuerdo a lo establecido y teniendo en cuenta la seguridad, los riesgos y el manual de instrucciones.
- Solucionar inmediatamente los problemas de funcionamiento.
- No se asume ninguna responsabilidad por daños causados por la inobservancia del manual de instrucciones.
- Utilizar **solo piezas de recambio y accesorios originales**. La utilización de otras piezas conlleva la nulidad de la garantía y del marcado CE, además de que puede causar lesiones.

Indicaciones sobre el software y la conexión a Internet

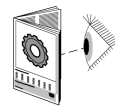
- Para garantizar un buen funcionamiento con todas las funciones del equipo, el smartphone que se use y GROHE Sense Guard deben tener conexión a Internet y

el equipo debe haberse instalado previamente mediante la aplicación GROHE ONDUS. De lo contrario, el equipo no se configurará y no se podrán enviar mensajes de advertencia.

- GROHE adopta todas las medidas necesarias para garantizar un uso seguro y correcto. En caso de que terceros quieran acceder de forma intencionada, GROHE recomienda instalar el firmware más actual o interrumpir el suministro de corriente del equipo hasta que GROHE le facilite más información.

Para acceder a las instrucciones de manejo completas y a más información técnica, visite nuestra página web:

www.grohe.com/tpi/sense-guard



Lea las instrucciones cuidadosamente antes de realizar la instalación.

Uso conforme a lo previsto

GROHE Sense Guard se ha diseñado para el uso en agua potable fría hasta una temperatura máxima del agua de 40 °C.

GROHE Sense Guard solo se puede montar en instalaciones de agua potable, en viviendas unifamiliares y pisos con entrada de agua independiente (tener en cuenta la norma EN 806).

GROHE Sense Guard cumple los requisitos de DVGW VP 638.

Aplicación GROHE ONDUS y conexión a Internet

Un GROHE Sense Guard conectado a Internet vía WLAN podrá integrarse y configurarse en la aplicación GROHE ONDUS. A través de esa aplicación, se pueden enviar avisos y alarmas mediante notificaciones push.

Se necesita un router WLAN con acceso a Internet (2,4 GHz, IEEE 802.11b/g/n).

Solo se pueden usar canales inalámbricos, WLAN; 1-11.

Instalación de la aplicación:

Apple:



Android:



En caso de que se requiriera la actualización de la aplicación o de los firmware de los equipos, el smartphone deberá estar muy cerca del GROHE Sense Guard. Así, se podrán controlar y solucionar posibles interrupciones del funcionamiento.

Campo de aplicación

GROHE Sense Guard verifica constantemente la presión, el caudal y la temperatura del agua y guarda datos recopilados en el equipo y en la memoria en línea (en la nube de GROHE Ondus).

Gracias al control continuo las fugas se detectan a tiempo y con el bloqueo automático o los avisos al smartphone se podrán reducir los daños del agua.

No se puede garantizar el 100 % de protección del sistema ante daños del agua.

GROHE Sense Guard detecta el consumo de agua diario y lo guarda como esquema de consumo. Basado en esto, GROHE Sense Guard reacciona ante situaciones fuera de lo habitual.

Hay diferentes tipos de divergencias posibles:

- Rotura de tubería: una cantidad de agua desmesurada inunda GROHE Sense Guard. La alimentación de agua se bloqueará inmediatamente y se enviará una notificación push al smartphone conectado.
- Consumo de agua fuera de lo habitual: si al abrir el grifo saliera más agua de lo habitual o hubiera pequeñas inundaciones pasadas varias horas, se enviaría una notificación push al smartphone conectado. Para ello, se medirá constantemente el consumo y se efectuarán comprobaciones adicionales a diario.
- Microfuga: Se escapan pequeñas cantidades de agua por lo que te llega a tu smartphone conectado al sistema una notificación push al respecto. La prueba de microfugas se realiza una vez cada 24 h. Si en repetidas ocasiones la medición no se pudiera realizar por completo, te avisaríamos.
El resultado de la medición puede verse influido por las características del sistema de tuberías o por procesos de roscado superpuestos.
Para obtener más información, consulta Online TPI o la aplicación GROHE ONDUS en Menú -> Ayuda -> Preguntas frecuentes

La velocidad de la detección depende del tipo de consumo doméstico anterior, largo y tipo del sistema de tuberías y del caudal y la presión del agua.

Para aumentar la velocidad de detección de fugas se puede usar también un sensor de inundación (disponible en el programa de productos de GROHE). En caso de inundación de agua, este emitirá una señal de alarma acústica y óptica y notificará la incidencia registrada a la aplicación GROHE ONDUS y al GROHE Sense Guard donde se bloqueará automáticamente la alimentación de agua. Para ello, debe garantizarse que la conexión a Internet es estable en ambos equipos.

Condiciones de funcionamiento

Fuentes de interferencias

La unidad de emisor/receptor funciona en una banda de frecuencia ISM (2,4 GHz). Se debe evitar realizar la instalación cerca de equipos con la misma banda de frecuencia (por ejemplo, equipos de red inalámbrica, componentes HF, etc. [observar la documentación del fabricante]).

Obstáculos/barreras

Durante el funcionamiento en condiciones ambientales desfavorables, en edificios o salas con paredes de hormigón armado, marcos de hierro y acero o cerca de obstáculos (p. ej., muebles) de metal, la recepción por radio se puede ver afectada o interrumpida. Si procede, debe conectarse un repetidor inalámbrico WLAN al rúter principal para aumentar el alcance de la señal de radio.

Instalación: véase la página 2 o la 3

Antes de la instalación, debe interrumpirse la alimentación de agua.

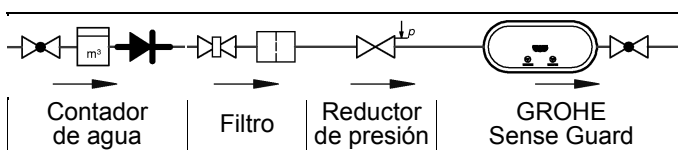
GROHE recomienda montar GROHE Sense Guard junto con la sujeción 22 501, incluida en el programa de productos de GROHE.

Utilizar el tamiz y la junta suministrados, véase la página 2, fig. [1] o la página 3, fig. [1] y [2].

Observar el orden indicado para la fijación de las tuercas, véase la página 3, fig. [1] a [3].

Observar siempre la dirección de montaje.

Observar la secuencia de montaje de los demás componentes:



La protección frente a fugas se establece al conectar GROHE Sense Guard a la tensión de red.

GROHE Sense Guard no puede interrumpir la alimentación de agua si carece de suministro de corriente.

Tras la instalación, se debe realizar una prueba de funcionamiento:

1. Bloquear el suministro de agua en GROHE Sense Guard.
2. Extraer el agua del sistema de tuberías cerrado.
3. Comprobar con la aplicación si ha descendido la presión del agua.

Si la presión del agua se mantiene constante, la instalación ha resultado infructuosa. Verificar la dirección del caudal.

Seguir las indicaciones de la aplicación para la puesta en servicio.

Datos técnicos

- Presión de trabajo: mín. 0,05 MPa/
recomendada 0,1–0,5 MPa
- Presión de utilización: máx. 1 MPa
- Presión de verificación: 1,6 MPa
- Caudal: 2–85 l/min
- Temperatura del agua: 3 °C–40 °C
- Temperatura ambiente: 3 °C–40 °C
- Alimentación de tensión: 12 V CC 2,5 A
- Potencia: 30 W



Datos de comprobación electrónica

- Clase de software: A
- Clase de contaminación: 2
- Sobretensión transitoria nominal: 2500 V
- Temperatura del ensayo de dureza: 100 °C

La comprobación de la compatibilidad electromagnética (comprobación de emisión de interferencias) se ha llevado a cabo con la tensión nominal y la corriente nominal.

Estados operativos

La iluminación de GROHE Sense Guard indica el estado operativo actual:

LED	Color	Significado
	Azul	- No hay fugas - Electroválvula abierta - Estado del sistema normal
	Rojo (parpadeante)	- Se ha detectado una incidencia - Electroválvula cerrada
	Azul (parpadeante)	La conexión WLAN se ha establecido (Hotspot)
	Azul	Conexión inalámbrica por WLAN (conexión con la nube)
	Naranja (parpadeante)	La conexión WLAN se interrumpe

Comprobación de funcionamiento

Se recomienda llevar a cabo una comprobación de funcionamiento cada seis meses; la descripción detallada se encuentra en Internet en la información técnica del producto.

Limpeza y mantenimiento

Tamiz y junta, número de pedido 48 358, véase p. 1 y p. 3, fig. 1-3.

Indicación sobre la eliminación de desechos



Los equipos con este marcado **no deben** desecharse con la basura doméstica, sino que **deben** eliminarse por separado de acuerdo con las normas de cada país.



Informazioni sulla sicurezza

Informazioni sui pericoli:

- Evitare il pericolo dovuto a una linea di collegamento danneggiata. In caso di danneggiamento, la linea di collegamento dovrà essere sostituita dal produttore o dal relativo servizio assistenza tecnica oppure da persona di pari qualifica.

Note generali:

- Se ad es. un impianto sprinkler è collegato all'alimentazione principale dell'acqua, il GROHE Sense Guard non può essere installato.
Se si attiva la funzione di rilevamento perdite, ma rimane accesa allo stesso tempo la funzione dell'impianto sprinkler, è necessario eseguire una deviazione della conduttura prima del GROHE Sense Guard.

- Oltre alle istruzioni per l'uso vanno osservate anche le regole della tecnica e la regolamentazione tecnica riconosciuta per interventi in sicurezza e a norma.

Nota per l'installatore:

- L'installazione deve essere eseguita solo in ambienti al riparo dal gelo.
- L'installazione deve essere eseguita da un tecnico specializzato debitamente formato.
- Prima dell'installazione è necessario interrompere l'erogazione dell'acqua.
- In caso di blocco manuale dell'erogazione dell'acqua per mezzo di GROHE Sense Guard (vedere pagina 4), dopo l'installazione bisogna verificare se ci siano ancora in casa punti di erogazione da cui fuoriesca acqua calda. Per mezzo dei rubinetti GROHE termostatici è possibile impedire la fuoriuscita di acqua calda.
- L'installazione e l'uso del GROHE Sense Guard sono soggetti alle normative nazionali vigenti.

Nota sull'alimentazione:

- In caso di blackout elettrico la valvola rimane aperta.
- L'alimentatore a spina è adatto all'uso esclusivo in ambienti chiusi.
Durante la pulizia, **non** bagnare direttamente o indirettamente con acqua i connettori a innesto.
- È necessario un interruttore separato per attivare l'alimentazione di tensione.

Nota sull'uso:

- L'acqua da utilizzare deve essere conforme a quanto stabilito dalle direttive europee sull'acqua potabile. Prima di utilizzare acqua di altra qualità o con additivi, è necessario contattare il produttore.
- Il GROHE Sense Guard può essere utilizzato esclusivamente come indicato nelle istruzioni per l'uso. Qualsiasi altro uso è da considerarsi improprio.

- Il GROHE Sense Guard va utilizzato solo in perfette condizioni e solo nei modi previsti, in sicurezza e senza pericoli, osservando le istruzioni per l'uso.
- Eliminare immediatamente eventuali malfunzionamenti.
- Non si assume alcuna responsabilità per danni che non derivano dall'inosservanza delle istruzioni per l'uso.
- Impiegare **solo pezzi di ricambio e accessori originali**. L'utilizzo di altri componenti comporta il decadimento della garanzia e del marchio CE e può provocare lesioni.

Note sul collegamento software e internet:

- Per garantire un funzionamento completo dell'apparecchio è necessario collegare a internet sia lo smartphone utilizzato sia il GROHE Sense Guard ed è necessario che il dispositivo sia collegato correttamente tramite l'app GROHE ONDUS. In alternativa l'apparecchio non viene configurato e potrebbero non essere emessi messaggi di avviso.
- GROHE mette in atto tutte le misure necessarie per garantire un utilizzo corretto e sicuro. In caso di accesso intenzionale di terzi, GROHE raccomanda di installare la versione più aggiornata del firmware e/o di scollegare l'apparecchio dalla rete elettrica e di aspettare nuove istruzioni da GROHE.

Le istruzioni per l'uso complete e ulteriori dati tecnici sono disponibili sul nostro sito web:

www.grohe.com/tpi/sense-guard



Prima dell'installazione, leggere per intero le istruzioni!

Uso conforme

Il GROHE Sense Guard è adatto per essere utilizzato in acqua potabile fredda fino a una temperatura di max. 40 °C.

GROHE Sense Guard può essere installato solo sulla rete idrica dell'acqua potabile in case unifamiliari o appartamenti con alimentazione dell'acqua indipendente (rispettare la norma EN 806).

GROHE Sense Guard soddisfa i requisiti secondo la legge federale tedesca DVGW VP 638.

Installazione dell'app GROHE ONDUS e collegamento a internet

Un GROHE Sense Guard collegato a internet tramite WLAN può essere collegato e configurato nell'app GROHE ONDUS. Con questa app è possibile generare avvisi o allarmi sotto forma di notifiche push.

È necessario un router WLAN con accesso a internet (2,4 GHz, IEEE 802.11b/g/n).

È possibile utilizzare solo i canali WLAN 1-11.

Installazione dell'app.:

Apple:



Android:



Se è necessario aggiornare l'app o il firmware del dispositivo, l'apparecchio deve trovarsi vicino al GROHE Sense Guard. In questo modo è possibile controllare e risolvere eventuali interruzioni del funzionamento.

Campo di applicazione

GROHE Sense Guard monitora il consumo di acqua e memorizza sull'apparecchio i dati relativi alla pressione dell'acqua, alla portata ed alla temperatura in una memoria online (GROHE Ondus Cloud).

Grazie al monitoraggio continuo è possibile rilevare tempestivamente eventuali perdite e grazie alla chiusura automatica dell'acqua o agli avvisi tramite smartphone è possibile ridurre eventuali danni causati dall'acqua stessa.

A causa dell'impianto non è possibile garantire una protezione al 100% dai danni causato dalla fuoriuscita di acqua.

Il GROHE Sense Guard rileva il consumo giornaliero di acqua e salva il dato nello schema corrispondente. In base a questo dato il GROHE Sense Guard reagisce a situazioni insolite.

Vi sono diverse possibili variazioni:

- Rottura del tubo: nel GROHE Sense Guard scorre una quantità eccessiva di acqua. L'erogazione dell'acqua viene immediatamente interrotta e viene inviato un messaggio push allo smartphone collegato.
- Consumo d'acqua insolito: in caso di perdite d'acqua eccessive o di piccole perdite per molte ore viene inviato un messaggio push allo smartphone collegato. Inoltre viene misurato costantemente il consumo e vengono eseguiti più test durante la giornata.
- Micro perdita: si ha la fuoriuscita di una piccolissima quantità di acqua ed una notifica push viene inviata allo smartphone collegato. Il test micro perdite viene eseguito una volta ogni 24 ore. Anche quando la misurazione non viene eseguita correttamente più volte, sarà trasmessa una notifica. I risultati della misurazione possono essere influenzati dalle caratteristiche del sistema di tubazioni o dalle procedure di prelievo sovrapposte. Per ulteriori informazioni vedere Online TPI oppure nella app GROHE ONDUS Menù -> Guida -> Domande frequenti

La velocità del rilevamento dipende dai consumi domestici, dalla lunghezza e dal tipo di sistema di tubi nonché dal flusso e dalla pressione dell'acqua.

Per aumentare la velocità di rilevamento delle perdite è possibile anche installare un sensore di allagamento (disponibile nel programma prodotti GROHE). In caso di allagamento questo sensore invia un segnale di allarme ottico e acustico e invia il risultato rilevato all'app GROHE ONDUS e al GROHE Sense Guard, dopo di che l'erogazione dell'acqua viene automaticamente interrotta. È necessario inoltre garantire un collegamento internet stabile su entrambi gli apparecchi.

Condizioni di utilizzo

Fonti di disturbo

L'unità ricetrasmittente funziona nella banda di frequenza ISM (2,4 GHz). Evitare l'installazione in prossimità di apparecchi che occupano gli stessi canali (es. dispositivi WLAN, componenti HF, ecc. [osservare la documentazione del fabbricante!]).

Ostacoli/barriere

In caso di utilizzo in condizioni ambientali sfavorevoli, in edifici/ambienti con pareti in cemento armato, intelaiature in acciaio o ferro, o in prossimità di ostacoli (es. mobili) in metallo, la ricezione potrebbe essere disturbata e interrotta. Se necessario, bisogna collegare un ripetitore WLAN al router in modo da amplificare la copertura del segnale radio.

Installazione, vedi pagina 2 o 3

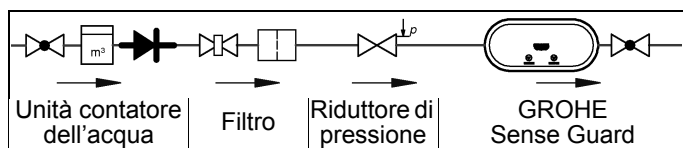
Prima dell'installazione è necessario interrompere l'erogazione dell'acqua.

GROHE raccomanda il montaggio di GROHE Sense Guard insieme al supporto 22 501 disponibile nel programma prodotti di GROHE.

Utilizzate il filtro e la guarnizione che fanno parte della fornitura, vedi pagina 2, fig. [1] oppure pagina 3, fig. [1] e [2]. Durante il serraggio dei dadi osservare la sequenza indicata, vedi pagina 3, fig. [1] a [3].

Osservare assolutamente la direzione di montaggio.

Osservare la sequenza di montaggio degli altri componenti:



La funzione di rilevamento perdite si attiva non appena GROHE Sense Guard viene collegato alla rete di corrente. Se GROHE Sense Guard non è collegato alla rete di corrente non può più chiudere l'erogazione dell'acqua.

Dopo l'installazione bisogna eseguire un test funzionale:

1. Chiudere l'alimentazione dell'acqua in GROHE Sense Guard.
2. Leggere i dati dell'acqua dalla tubazione chiusa.
3. Verificare con l'app se la pressione dell'acqua diminuisce.

Se la pressione dell'acqua rimane costante vuol dire che l'installazione non è stata eseguita correttamente. Controllare la direzione di flusso.

Per la messa in esercizio seguire le istruzioni dell'app.

Dati tecnici

- Pressione idraulica: min. 0,05 MPa/
consigliato 0,1–0,5 MPa
- Pressione di esercizio: max. 1 MPa
- Pressione di prova: 1,6 MPa
- Portata: 2–85 l/min
- Temperatura acqua: 3 °C–40 °C
- Temperatura ambiente: 3 °C–40 °C
- Alimentazione di tensione: DC 12 V 2,5 A
- Potenza: 30 W

Dati elettrici di prova

- Categoria software: A
- Grado di inquinamento: 2
- Tensione impulsiva di misura: 2500 V
- Temperatura di prova di durezza Brinnell: 100 °C

La prova di compatibilità elettromagnetica (prova di resistenza alle interferenze) è stata eseguita sia con la tensione sia con la corrente di misurazione.

Stati di funzionamento

Le spie di GROHE Sense Guard indicano lo stato di funzionamento attuale:

LED	Colore	Significato
	Blu	- Nessuna perdita - Valvola elettromagnetica aperta - Stato del sistema normale
	Rosso (lampeggiante)	- Perdita rilevata - Valvola elettromagnetica chiusa
	Blu (lampeggiante)	Collegamento WLAN in corso (hotspot)
	Blu	WLAN collegato (collegamento con il cloud)
	Arancione (lampeggiante)	Collegamento WLAN interrotto

Verifica del funzionamento

Si consiglia di effettuare una verifica del funzionamento ogni sei mesi. Per una descrizione dettagliata visitare il TPI online.

Pulizia e manutenzione

Filtro e guarnizione, numero d'ordine 48 358, vedi p. 1 e p. 3 fig. 1-3.

Note sullo smaltimento

Gli apparecchi con questo marchio **non** fanno parte dei rifiuti domestici, ma **devono** essere smaltiti secondo le norme specifiche del Paese.

NL



Veiligheidsinformatie

Gevareinstructies:

- Vermijd gevaar als gevolg van een beschadigde aansluitkabel. Als de aansluitkabel is beschadigd, moet deze door de fabrikant, de klantenservice of door hiervoor geschoold personeel worden vervangen.

Algemene instructies:

- Als er bijvoorbeeld een sprinklerinstallatie als brandblussysteem is aangesloten op de hoofdwatertoevoer van het huis, mag GROHE Sense Guard niet worden geïnstalleerd. Als er een bescherming tegen lekkage moet zijn, maar de functie van de sprinklerinstallatie tegelijkertijd moet blijven bestaan, moet er voor de GROHE Sense Guard een aftakking van

de toevoer worden aangebracht.

- Naast de gebruiksaanwijzing dienen ook de erkende technische regels, evenals de gespecialiseerde technische regels voor deskundige en veiligheidswerkzaamheden in acht te worden genomen.

Instructies bij het installeren:

- De installatie mag alleen in vorstvrije ruimten plaatsvinden.
- De installatie moet door een deskundige monteur worden uitgevoerd.
- De watertoevoer moet vóór de installatie worden onderbroken.
- Vanwege de handmatige activering van de koudwaterafsluiting met behulp van de GROHE Sense Guard (zie pagina 4), moet na de installatie worden gecontroleerd of er nog heet water uit de aftappunten in het huis komt. Door het inzetten van GROHE-thermostaatkranen kan het uittreden van heet water worden voorkomen.
- De installatie en het gebruik van de GROHE Sense Guard zijn onderhevig aan geldende nationale bepalingen.

Instructies bij de stroomvoorziening:

- Bij een stroomuitval blijft het ventiel geopend.
- De voedingseenheid is uitsluitend geschikt voor het gebruik in gesloten ruimten.
- Spoel de stekeraansluiting tijdens het schoonmaken **niet** direct of indirect met water af.
- De voeding moet afzonderlijk kunnen worden geschakeld.

Instructies bij het bedrijf:

- Het te gebruiken water moet voldoen aan de Europese drinkwaterrichtlijn. Voordat er water van een andere kwaliteit of met toevoegingen wordt gebruikt, moet er contact worden opgenomen met de fabrikant.
- De GROHE Sense Guard mag uitsluitend worden gebruikt zoals dit in de gebruiksaanwijzing staat vermeld. Een ander of verdergaand gebruik geldt niet als reglementair.
- De GROHE Sense Guard mag enkel in een technisch storingsvrije toestand en volgens de voorschriften, veiligheids- en gevarenbewust onder inachtneming van

de gebruiksaanwijzing worden gebruikt.

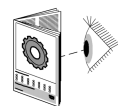
- Verhelp functionele storingen onmiddellijk.
- In geval van schade die is ontstaan door het niet naleven van de gebruiksaanwijzingen, wordt er geen aansprakelijkheid aanvaard.
- Gebruik **uitsluitend originele reserveonderdelen en toebehoren**. Het gebruik van andere onderdelen leidt tot het vervallen van de garantie en het CE-keurmerk, en kan verwondingen veroorzaken.

Instructies bij de software en internetverbinding:

- Om een bedrijf met alle functies van het apparaat te kunnen garanderen, moeten zowel de gebruikte smartphone als de GROHE Sense Guard zijn verbonden met internet, en het apparaat moet van tevoren succesvol zijn geïnstalleerd met de GROHE ONDUS-app. Anders wordt het apparaat niet geconfigureerd en kunnen er geen waarschuwingen worden verzonden.
- GROHE neemt alle noodzakelijke maatregelen om een veilig en correct gebruik te garanderen. Als blijkt dat derden zich moedwillig toegang tot het systeem hebben verschaft, adviseert GROHE om de nieuwste firmware te installeren en/of het apparaat los te koppelen van de elektrische voeding, totdat GROHE nadere informatie verstrekt.

U kunt een volledige gebruiksaanwijzing en verdere technische gegevens vinden op onze website:

www.grohe.com/tpi/sense-guard



Lees de handleiding volledig vóór installatie!

Reglementair gebruik

De GROHE Sense Guard is geschikt voor gebruik in koud drinkwater tot een watertemperatuur van maximaal 40 °C. De GROHE Sense Guard mag uitsluitend worden ingebouwd in drinkwaterinstallaties in eengezins- en flatwoningen met gescheiden watertoevoer (neem EN 806 in acht). De GROHE Sense Guard voldoet aan de eisen volgens DVGW VP 638.

GROHE ONDUS-app en verbinding met internet

Een GROHE Sense Guard die via WLAN met internet is verbonden, kan in de GROHE ONDUS-app worden toegevoegd en geconfigureerd. Met deze app kunnen waarschuwingen of alarmen in de vorm van pushberichten worden verzonden.

Een WLAN-router met internettoegang (2,4 GHz, IEEE 802.11b/g/n) is noodzakelijk.

Alleen WLAN-kanalen 1 - 11 kunnen worden gebruikt.

De app installeren:

Apple:



Android:



Wanneer de app of de firmware van het apparaat moet worden bijgewerkt, moet de smartphone in de buurt van de GROHE Sense Guard zijn. Zo kunnen eventueel veroorzaakte onderbrekingen van de functie worden gecontroleerd en verholpen.

Toepassingsgebied

De GROHE Sense Guard controleert continu de waterdruk, capaciteit en temperatuur en slaat de gecombineerde gegevens op in een onlinegeheugen (GROHE Ondus-cloud) en op het apparaat.

Door de continue bewaking worden lekkages vroegtijdig gedetecteerd en door een automatische blokkering of een waarschuwing via de smartphone kan de waterschade worden beperkt.

Een perfecte bescherming tegen waterschade kan vanwege het systeem niet worden gegarandeerd.

De GROHE Sense Guard herkent het dagelijks waterverbruik en slaat dit als verbruiksschema op. Aan de hand van dit schema reageert de GROHE Sense Guard op ongebruikelijke situaties.

Er bestaan diverse mogelijkheden van eventuele afwijkingen:

- **Leidingbreuk:** Er stroomt naar verhouding veel water door de GROHE Sense Guard. De watertoevoer wordt onmiddellijk geblokkeerd en er wordt een pushbericht naar de verbonden smartphone verzonden.
- **Ongebruikelijk waterverbruik:** Wanneer er ongebruikelijk veel water wordt getapt of wanneer er gedurende een aantal uur kleine doorstromingen worden gedetecteerd, wordt er een pushbericht naar de verbonden smartphone verzonden. Daartoe wordt continu het verbruik gemeten en worden er meerdere keren per dag extra tests uitgevoerd.
- **Microlekkage:** De kleinste hoeveelheid water lekt en een pushbericht wordt naar de gekoppelde smartphone verzonden. De microlekkagetest wordt één keer per 24 uur uitgevoerd. Wanneer de meting meerdere keren niet volledig kan worden uitgevoerd, wordt ook een melding verzonden.
De resultaten van de meting kunnen door de karakteristieken van het leidingstelsel of algemeen gebruik worden beïnvloed.
Zie voor meer informatie de online TPI of GROHE ONDUS-app bij Menu > Help > Veelgestelde vragen

Hoe snel er wordt gedetecteerd, hangt af van het voorafgaande verbruiksgedrag van het huishouden, de lengte van en het soort leidingstelsel, evenals van de waterdoorstroming en -druk.

Voor een snellere detectie van lekkages kan er een extra overstromingssensor (verkrijgbaar in het GROHE-productprogramma) worden ingezet. Deze sensor zendt in geval van een overstroming door water een zichtbaar en hoorbaar alarm en meldt het geregistreerde resultaat bij de GROHE ONDUS-app en bij de GROHE Sense Guard. Vervolgens wordt de watertoevoer automatisch geblokkeerd. Een stabiele internetverbinding bij beide apparaten is daarvoor verplicht.

Gebruiksvoorwaarden

Stoorbronnen

De zender-/ontvangereenheid werkt in het ISM-frequentiebereik (2,4 GHz). Vermijd de installatie in de buurt van apparaten met een identiek frequentiebereik (bijv. WLAN-apparaten, HF-componenten etc. (let op de documentatie van de fabrikant!)).

Obstakels/barrières

Bij bedrijf in ongunstige omgevingsomstandigheden, in gebouwen/ruimten met betonnen wanden, staal- of ijzerconstructies, of in de buurt van obstakels (bv. meubels) van metaal, kan de netwerkontvangst worden gestoord of worden onderbroken. In sommige gevallen moet het bereik van het netwerksignaal worden vergroot met een WLAN-repeater, die met de hoofdrouter moet worden gekoppeld.

Installatie, zie pagina 2 of 3

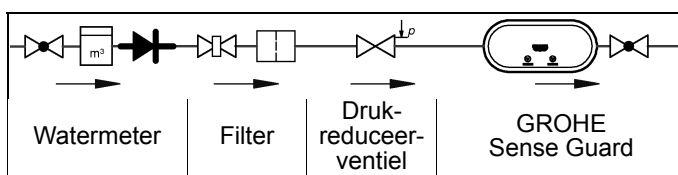
De watertoevoer moet vóór de installatie worden onderbroken. GROHE adviseert om de GROHE Sense Guard te monteren in combinatie met de bevestiging 22 501 die verkrijgbaar is via het GROHE-productprogramma.

Gebruik de meegeleverde zeef en pakking, zie pagina 2, afb. [1] of pagina 3, afb. [1] en [2].

Bij het bevestigen van de moeren moet de aangegeven volgorde worden aangehouden, zie pagina 3, afb. [1] t/m [3].

Er moet in alle gevallen op de inbouwrichting worden gelet.

Let op de montagevolgorde van de overige onderdelen:



Zodra de GROHE Sense Guard op de netvoeding wordt aangesloten, functioneert de lekkagebeveiliging.

Als de GROHE Sense Guard niet is aangesloten op de stroomvoorziening, kan de watertoevoer niet door het apparaat worden afgesloten.

Na de installatie moet een functiecontrole worden uitgevoerd:

1. Sluit de watertoevoer bij de GROHE Sense Guard af.
2. Tap water af uit het afgesloten leidingnet.
3. Controleer via de app of de waterdruk daalt.

Als de waterdruk constant blijft, is de installatie mislukt. Controleer de doorstroomrichting.

Voor de ingebruikname moeten de aanwijzingen van de app worden opgevolgd.

Technische gegevens

- Stromingsdruk: min. 0,05 MPa/aanbevolen 0,1–0,5 MPa
- Werkdruk: max. 1 MPa
- Testdruk: 1,6 MPa
- Capaciteit: 2–85 l/min
- Watertemperatuur: 3 °C–40 °C
- Omgevingstemperatuur: 3 °C–40 °C
- Voeding: DC 12 V 2,5 A
- Vermogen: 30 W

Elektronische testgegevens

- Softwareklasse: A
- Verontreinigingsgraad: 2
- Bemeten stootspanning: 2500 V
- Temperatuur van de kogeldruktest: 100 °C

De test van de elektromagnetische compatibiliteit (storingstest) is met de bemeten spanning en de bemeten stroom uitgevoerd.

Bedrijfstoestanden

De actuele bedrijfstoestand wordt aangegeven met lampjes op de GROHE Sense Guard:

LED	Kleur	Betekenis
	Blauw	- Geen lekkage - Magneetventiel geopend - Systeemtoestand normaal
	Rood (knipperend)	- Ongebruikelijke situatie gedetecteerd - Magneetventiel gesloten
	Blauw (knipperend)	WLAN-verbinding wordt gemaakt (hotspot)
	Blauw	WLAN verbonden (verbinding met cloud aanwezig)
	Oranje (knipperend)	WLAN-verbinding wordt verbroken

Functietest

Er wordt aanbevolen om de zes maanden een functietest uit te voeren. Zie online-TPI voor een uitvoerige beschrijving.

Reiniging en onderhoud

Zeef en afdichting, bestelnummer 48 358, zie pag. 1 en pag. 3 afb. 1 - 3.

Aanwijzing voor afvalverwerking



Apparaten voorzien van dit keurmerk horen **niet** thuis in het restafval, maar **moeten** volgens de nationale voorschriften gescheiden worden afgevoerd.



Säkerhetsinformation

Riskinformatie:

- Undvik fara pga. skadad anslutningsledning. Om anslutningsledningen är skadad måste den bytas ut av tillverkaren eller, kundservice eller av en person med liknande kvalifikationer.

Allmänna anvisningar:

- Om t.ex. ett brandskyddssprinklersystem är anslutet till husets huvudvattenförsörjning får GROHE Sense Guard inte installeras. Om både läckageskyddet och sprinklersystemet ska fungera samtidigt måste det finnas en förgrening före GROHE Sense Guard.

- Vid sidan av bruksanvisningen ska även vedertagna tekniska regler och facktekniska regler för säkerhets- och fackmannamässigt arbete observeras.

Anvisningar för installationen:

- Installationen får bara utföras i frostsäkra utrymmen.
- Installationen måste utföras av en utbildad installatör.
- Före installationen måste vattentillförseln brytas.
- Efter installationen ska kallvattenavspärrningen frigöras manuellt med hjälp av Grohe Sense Guard (se sidan 4) för att kontrollera om det därefter fortfarande kommer varmvatten från tappställena i huset. Genom att använda termostatarmerur från GROHE kan man undvika att varmvatten rinner ut.
- Gällande nationella bestämmelser måste följas vid installation och användning av GROHE Sense Guard.

Anvisningar om strömförsörjning:

- Vid strömavbrott hålls ventilen öppen.
- Kontaktnätdelen är bara lämplig för användning i stängda utrymmen.
- Stickförbindningarna får **inte** direkt eller indirekt sprutas av med vatten vid rengöring.
- Spänningsförsörjningen måste kunna kopplas separat.

Anvisningar om drift:

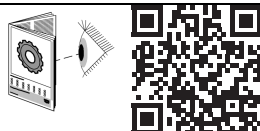
- Vattnet som ska användas måste uppfylla det europeiska dricksvattendirektivet. Samråd alltid med tillverkaren innan vatten av annan kvalitet eller med tillsatser används.
- GROHE Sense Guard får endast användas på det sätt som anges i bruksanvisningen. Annan användning eller användning därutöver räknas som inte avsedd användning.
- GROHE Sense Guard får bara användas i tekniskt felfritt skick, på avsett, säkerhets- och riskmedvetet sätt enligt vad som anges i bruksanvisningen.

- Funktionsstörningar ska åtgärdas omedelbart.
- Inget ansvar tas för skador som uppkommer p.g.a. att bruksanvisningen inte följts.
- Använd **endast originalreservdelar och tillbehör**. Om andra delar används upphör garantin och CE-märkningen att gälla, och risk för personsador uppstår.

Anvisningar om programvara och internetanslutning:

- För att apparaten ska kunna användas med full funktionalitet måste både den smartphone som används och GROHE Sense Guard vara uppkopplade mot internet och apparaten tidigare ha installerats via GROHE ONDUS-appen. Annars konfigureras inte apparaten och inga varningsmeddelanden kan skickas.
- GROHE vidtar alla nödvändiga åtgärder för att garantera säker och korrekt användning. I händelse av ett avsiktligt angrepp från tredje part rekommenderar GROHE att installera den senaste programvaran och/eller koppla bort enheten från elnätet tills mer information från GROHE har erhållits.

En fullständig bruksanvisning och ytterligare teknisk information finns på vår hemsida:
www.grohe.com/tpi/sense-guard



Läs hela anvisningen före installation!

Avsedd användning

GROHE Sense Guard lämpar sig för användning i kallt dricksvatten upp till vattentemperatur på maximalt 40 °C . GROHE Sense Guard får endast monteras i dricksvatteninstallationer i enfamiljshus och lägenheter med separat vattentillopsledning (observera EN 806). GROHE Sense Guard motsvarar kraven enligt DVGW VP 638.

GROHE ONDUS-appen och anslutning till internet

När GROHE Sense Guard är ansluten till internet via WLAN kan den kopplas till och konfigureras i GROHE ONDUS-appen. Via appen kan varningar och larm skickas i form av push-meddelanden.

För att kunna använda apparaten krävs en WLAN-router med internetåtkomst (2,4 GHz, IEEE 802.11b/g/n). Den kan endast använda WLAN-kanalerna 1–11.

Installation av appen:

Apple:



Android:



Om appen eller apparatens fasta programvara behöver uppdateras måste smartphonen befinna sig i omedelbar närhet av GROHE Sense Guard. Då kan eventuella avbrott i funktionen kontrolleras och åtgärdas.

Användningsområde

GROHE Sense Guard kontrollerar permanent vattentryck, genomflöde och temperatur och sparar insamlade data på apparaten och i ett online-minne (GROHE Ondus Cloud). Tack vare den ständiga övervakningen upptäcks läckage tidigt och genom automatisk spärrning eller varningar via smartphone kan vattensador begränsas.

Ett fullständigt skydd mot vattensador kan inte garanteras av systemet.

GROHE Sense Guard registrerar den dagliga vattenförbrukningen och sparar den som ett förbrukningsschema. Baserat på detta reagerar GROHE Sense Guard på ovanliga situationer.

Det finns olika typer av möjliga avvikelser:

- Rörbrott: oproportionerligt mycket vatten strömmar genom GROHE Sense Guard. Vattentillförseln spärras omedelbart och ett push-meddelande skickas till ansluten smartphone.
- Ovanlig vattenförbrukning: Om ovanligt mycket vatten tappas vid ett tappningsförlopp eller det finns små genomflöden under flera timmar skickas ett push-meddelande till ansluten smartphone. Förbrukningen mäts kontinuerligt och ytterligare test genomförs flera gånger om dagen.
- Mikroläckage: Om minsta mängd vatten läcker ut skickas en push-notifiering till den anslutna smartphonen. Mikroläckagetestet genomförs en gång per 24 timmar. Om mätningen inte skulle genomföras helt vid upprepade tillfällen skickas också en notifiering. Resultaten från mätningen kan påverkas av egenskaper hos ledningssystemet eller överlappande avtappningar. För mer information, se Online TPI eller GROHE ONDUS-appen under Meny > Hjälps > Vanliga frågor

Hur snabbt registreringen sker beror på tidigare förbrukningsförhållanden i hushållet, rörsystemets typ och längd samt vattengenomflöde och -tryck.

För snabbare registrering av läckage kan en översvämningssensor användas (finns att få via GROHE produktprogram). Vid översvämning skickar den en skickar en visuell och akustisk larmsignal om händelsen till GROHE ONDUS-appen och till GROHE Sense Guard, varvid vattentillförseln automatiskt spärras. För att detta ska fungera krävs en stabil internetanslutning för båda enheterna.

Driftvillkor

Störningskällor

Sändar-/mottagarenheten arbetar på ISM-frekvensbandet (2,4 GHz). Undvik att installera adaptorn i närheten av apparater som använder samma kanaler (t.ex. trådlösa enheter, HF-komponenter, osv. [se tillverkarens dokumentation!]).

Hinder/barriärer

Om du använder systemet under ogynnsamma yttre förhållanden i byggnader/rum med armerade betongväggar eller konstruktioner av stål- och järnbalkar, eller i närheten av skrymmande föremål av metall (t.ex. möbler), kan mottagningen störas och brytas. Om det behövs kan en WLAN-repeater kopplas till huvudroutern för att öka den trådlösa signalens räckvidd.

Installation, se sidan 2 eller 3

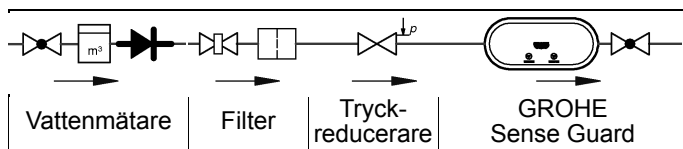
Före installationen måste vattentillförseln brytas. GROHE rekommenderar att GROHE Sense Guard monterar i kombination med hållaren 22 501 som finns att få i GROHE produktprogram.

Använd den medföljande silen och tätningen, se sidan 2, fig. [1] resp. sidan 3, fig. [1] och [2].

Observera den föreskrivna ordningsföljden när muttrarna dras åt, se sidan 3, fig. [1] till [3].

Monteringsriktningen måste ovillkorligen observeras.

Observera monteringsföljden för ytterligare komponenter:



Så fort GROHE Sense Guard anslutits till elnätet är läckageskyddet aktivt.

Om GROHE Sense Guard saknar strömförsörjning kan enheten inte stänga av vattentillförseln.

Genomför ett funktionstest efter installationen:

1. Spärra vattenförsörjningen med GROHE Sense Guard.
2. Koppla bort vattnet från det slutna rörledningssystemet.
3. Kontrollera med hjälp av appen om vattentrycket sjunker.

Om vattentrycket förblir konstant har installationen misslyckats. Kontrollera flödesriktningen.

Följ anvisningarna i appen för idrifttagning.

Tekniska data

- Flödestryck: min. 0,05 MPa/
rekommenderat 0,1–0,5 MPa
- Drifttryck: max. 1 MPa
- Kontrolltryck: 1,6 MPa
- Genomflöde: 2–85 l/min
- Vattentemperatur: 3 °C till 40 °C
- Omgivningstemperatur: 3 °C till 40 °C
- Spänningsförsörjning: DC 12 V 2,5 A
- Effekt: 30 W

Elektroniska testdata

- Software-klass: A
- Föroreningsgrad: 2
- Mätspänning: 2 500 V
- Temperatur för kultrycks kontroll: 100 °C

Kontrollen av den elektromagnetiska känsligheten (störkontroll) genomfördes med mätspänningen och mätströmmen.

Driftstatus

Lamporna på GROHE Sense Guard visar aktuell driftstatus:

LED	Färg	Betydelse
	Blått	- Inget läckage - Magnetventilen öppen - Systemet i normalt tillstånd
	Rött (blinkande)	- Händelse identifierad - Magnetventilen stängd
	Blått (blinkande)	WLAN-anslutning upprättad (hotspot)
	Blått	WLAN-anslutning upprättad (ansluten till molnet)
	Orange (blinkande)	WLAN-anslutning avbröts

Funktionskontroll

Vi rekommenderar att genomföra en funktionskontroll var sjätte månad. Se online-TPI för närmare beskrivning.

Rengöring och underhåll

Sil och tätning, beställningsnummer 48 358, se s. 1 och s. 3 fig. 1–3.

Anvisningar för avfallshantering



Apparater med denna märkning hör **inte** hemma bland hushållsavfallet, utan **måste** avfallshandteras separat enligt gällande lands föreskrifter.

DK



Sikkerhedsoplysninger

Farehenvísninger:

- Undgå farer som følger af en beskadiget tilslutningsledning. For at undgå beskadigelser skal tilslutningsledningen udskiftes af fabrikanten, dennes kundeservice eller en hertil uddannet person.

Generelle henvisninger:

- Hvis der f.eks. er tilsluttet et brandsikrings-sprinkleranlæg til hovedvandforsyningen i huset, må GROHE Sense Guard ikke installeres. Hvis der skal etableres lækagebeskyttelse, samtidig med at sprinkleranlæggets funktion bevares, skal der udføres en forgrening af tilledningen før GROHE Sense Guard.
- Ud over driftsvejledningen skal de anerkendte tekniske regler samt de fagtekniske regler for sikkerhed og fagligt korrekt arbejde ligeledes overholdes.

Anvisninger vedrørende installation:

- Installationen må kun foretages i frostsikre rum.
- Installationen skal udføres af en instrueret professionel installatør.
- Inden installationen skal vandtilførslen afbrydes.
- Aktivér koldtandsventilen manuelt ved hjælp af GROHE Sense Guard (se side 4) efter installationen for at kontrollere, om der stadig løber varmt vand ud ved husets tapsteder.

- Gennem anvendelse af termostatarmaturer fra GROHE kan udstrømning af varmt vand undgås.
- Installation og brug af GROHE Sense Guard er underlagt de gældende nationale bestemmelser.

Anvisninger vedrørende strømforsyning:

- Ved strømsvigt forbliver ventilen åben.
- Strømforsyningen er kun egnet til brug i lukkede rum.
- Der må **ikke** sprøjtes vand direkte eller indirekte på stikforbindelsen under rengøring.
- Spændingsforsyningen skal kunne til-/frakobles separat.

Anvisninger vedrørende drift:

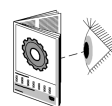
- Det vand, der anvendes, skal opfylde det europæiske drikkevandsdirektiv. Inden der anvendes vand i anden kvalitet eller med additiver, er det meget vigtigt først at rådføre sig med fabrikanten.
- GROHE Sense Guard må udelukkende anvendes som beskrevet i driftsvejledningen. Anden anvendelse eller anvendelse, der ligger ud over dette, anses for at være ikke-tilsigtet anvendelse.
- GROHE Sense Guard må kun anvendes, når den er i teknisk fejlfri tilstand. Den må kun anvendes i henhold til dens tilsigtede anvendelse. Det er vigtigt at være opmærksom på sikkerhed og farer, og driftsvejledningen skal overholdes.
- Sørg for, at eventuelle funktionsforstyrrelser omgående afhjælpes.
- Der hæftes ikke for skader, der opstår som resultat af, at driftsvejledningen ikke er overholdt.
- Anvend **kun originale reserve- og tilbehørsdele**. Anvendes der andre dele, er der risiko for tilskadecomst, og garantien og CE-mærkningen er ikke længere gældende.

Anvisninger vedrørende software og internetforbindelse:

- For at apparatet kan fungere optimalt, skal den anvendte smartphone og GROHE Sense Guard være forbundet med internettet, og apparatet skal forinden være installeret via GROHE ONDUS-appen. Ellers bliver apparatet ikke konfigureret, og der kan ikke sendes advarsler.
- GROHE træffer alle de nødvendige foranstaltninger for at kunne garantere en sikker og korrekt brug. I tilfælde af indgreb fra tredjeperson anbefaler GROHE at installere den seneste firmware og/eller afbryde apparatet fra strømnettet, indtil du modtager yderligere oplysninger fra GROHE.

Du kan finde en komplet betjeningsvejledning og yderligere tekniske oplysninger på vores hjemmeside:

www.grohe.com/tpi/sense-guard



Læs hele vejledningen igennem, inden installationen påbegyndes!

Tilsigtet anvendelse

GROHE Sense Guard er egnet til brug i koldt drikkevand op til en vandtemperatur på maks. 40 °C.

GROHE Sense Guard må kun installeres i brugsvandsinstallationer ved enfamiliehuse og lejligheder med separat vandtilførsel (overhold EN 806).

GROHE Sense Guard opfylder kravene i henhold til DVGW VP 638.

GROHE ONDUS-app med forbindelse til internettet

En GROHE Sense Guard, der via WLAN er forbundet med internettet, kan integreres i GROHE ONDUS-appen og konfigureres. Via denne app kan der sendes advarsler eller alarmer i form af push-meddelelser.

Der kræves en WLAN-router med internetadgang (2,4 GHz, IEEE 802.11b/g/n).

Kun WLAN-kanaler 1-11 kan anvendes.

Installation af appen:

Apple:



Android:



Hvis der kræves en opdatering af appen eller apparatets firmware, skal smartphonen befinde sig i umiddelbar nærhed af GROHE Sense Guard. På den måde kan eventuelle afbrydelser af funktionen kontrolleres og afhjælpes.

Anvendelsesområde

GROHE Sense Guard kontrollerer vandtryk, -gennemstrømning og -temperatur og gemmer sammenførte data i apparatet og i en online-hukommelse (GROHE Ondus cloud).

Takket være den konstante overvågning opdages lækager i tide, og ved hjælp af automatisk afspærring eller advarsler via smartphone kan vandskader reduceres.

Systemet giver ikke mulighed for at garantere en 100 % beskyttelse mod vandskader.

GROHE Sense Guard registrerer det daglige vandforbrug og gemmer disse data i et forbrugsskema. Ud fra dette skema reagerer GROHE Sense Guard på usædvanlige situationer.

Der findes forskellige typer af mulige afvigelser:

- Rørbrud: Der strømmer uforholdsmæssigt meget vand gennem GROHE Sense Guard. Vandtilførslen stoppes omgående, og der sendes en push-meddelelse til den forbundne smartphone.
- Usædvanligt vandforbrug: Hvis der i en tapning tappes usædvanlig meget vand, eller hvis der er små gennemstrømninger i flere timer, sendes en push-meddelelse til den tilsluttede smartphone. I den forbindelse måles forbruget konstant, og flere gange dagligt udføres ekstra tests.
- Mikrolækage: Der siver minimale mængder vand ud, og der sendes en push-meddelelse til den tilsluttede smartphone. Mikrolækagetesten udføres én gang for hver 24 timer. Hvis målingen flere gange ikke har kunnet udføres fuldstændig, sendes der ligeledes en meddelelse. Resultaterne af målingen kan påvirkes af særlige forhold i ledningssystemet eller overlappende aftapninger. Du kan finde yderligere oplysninger Online TPI eller i GROHE ONDUS-appen i menuen -> Hjælp -> Hyppigt stillede spørgsmål

Registreringshastigheden afhænger af husholdningens forudgående forbrugsadfærd, rørsystemets længde og type samt vandgennemstrømning og vandtryk.

For at øge hastigheden af lækageregistreringen kan der desuden anvendes en oversvømmelsessensor (indeholdt i produktprogrammet fra GROHE). Ved oversvømmelse sender oversvømmelsessensoren et optisk og akustisk alarmsignal, og den melder den registrerede hændelse til GROHE ONDUS-appen og til GROHE Sense Guard, hvorefter vandtilførslen spærres automatisk. Dette kræver, at begge apparater har en stabil internetforbindelse.

Driftsforhold

Interferenskilder

Sende- og modtageenheden arbejder i ISM-frekvensbåndet (2,4 GHz). Installation i nærheden af apparater med samme kanalbelægning (f. eks. WLAN-enheder, HF-komponenter osv. [overhold producentens dokumentation!]) skal undgås.

Forhindringer/barrierer

Under ugunstige forhold, i bygninger/rum med vægge af armeret beton, stål og jernrammer eller i nærheden af forhindringer (f.eks. møbler) af metal kan radiomodtagelsen blive forstyrret og afbrudt. Det kan være nødvendigt at slutte en WLAN-repeater til hovedrouteren for at øge radiosignalets rækkevidde.

Installation, se side 2 eller 3

Inden installationen skal vandtilførslen afbrydes.

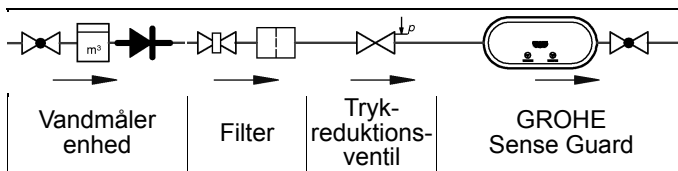
GROHE anbefaler at montere GROHE Sense Guard sammen med holderen 22 501, der findes i produktprogrammet fra GROHE.

Brug medfølgende filter og tætning, se side 2, fig. [1] og side 3, fig. [1] og [2].

Når møtrikkerne fastgøres, skal den angivne rækkefølge overholdes, se side 3, fig. [1] til [3].

Monteringsretningen skal ubetinget overholdes.

Overhold monteringsrækkefølgen for øvrige komponenter:



Så snart GROHE Sense Guard er sluttet til netspændingen, er lækagebeskyttelsen etableret.

Hvis strømforsyningen til GROHE Sense Guard er afbrudt, kan denne ikke lukke for vandtilførslen.

Efter installation skal der udføres en funktionstest:

1. Spær for vandforsyningen på GROHE Sense Guard.
2. Aftap vand fra det lukkede rørledningssystem.
3. Kontrollér ved hjælp af appen, om vandtrykket falder.

Hvis vandtrykket forbliver konstant, er installationen mislykkedes. Kontrollér gennemstrømningsretningen.

Følg appens anvisninger vedrørende ibrugtagning.

Tekniske data

- Tilgangstryk: min. 0,05 MPa/anbefalet 0,1– 0,5 MPa
- Driftstryk: maks. 1 MPa
- Prøvetryk: 1,6 MPa
- Gennemstrømning: 2– 85 l/min
- Vandtemperatur: 3 °C– 40 °C
- Omgivelsestemperatur: 3 °C– 40 °C
- Spændingsforsyning: DC 12 V 2,5 A
- Ydelse: 30 W

Elektroniske prøvningsdata

- Softwareklasse: A
- Forureningsgrad: 2
- Dimensioneret stødspænding: 2500 V
- Temperatur ved kugletrykprøvning: 100 °C

Den elektromagnetiske kompatibilitetstest (emissionskontrol) er gennemført med dimensioneret spænding og mærkestrøm.

Driftstilstande

Lysene på GROHE Sense Guard signalerer den aktuelle driftstilstand:

LED	Farve	Betydning
	Blå	- Ingen lækage - Magnetventil åben - Systemtilstand normal
	Rød (blinkende)	- Hændelse registreret - Magnetventil lukket
	Blå (blinkende)	WLAN-forbindelsen etableres (hotspot)
	Blå	WLAN-forbundet (forbindelse til cloud etableret)
	Orange (blinkende)	WLAN-forbindelsen afbrydes

Funktionskontrol

Vi anbefaler at udføre en funktionskontrol hver sjette måned. Se online-TPI for en detaljeret beskrivelse.

Rengøring og vedligeholdelse

Filter og tætning, bestillingsnummer 48 358, se s. 1 og s. 3 fig. 1-3.

Bortskaffelsesanvisninger



Apparater med denne mærkning må **ikke** bortskaffes sammen med almindeligt husholdningsaffald, men **skal** bortskaffes separat i henhold til de nationale forskrifter.

N



Sikkerhetsinformasjon

Fareinformasjon:

- Skadet tilkoblingsledning representerer fare og må unngås. Ved skade må tilkoblingsledningen skiftes ut av produsenten, produsentens kundeservice eller av tilsvarende kvalifisert person.

Generelle merknader:

- Dersom f.eks. et sprinkleranlegg er koblet til hovedvannforsyningen i huset, skal man ikke installere GROHE Sense Guard. Dersom det skal være en lekkasjebeskyttelse til stede samtidig som funksjonen til sprinkleranlegget skal beholdes, må man fordele tilførselsledningen før GROHE Sense Guard.
- I tillegg til bruksanvisningen, må også gjeldende regler for teknikk samt fagtekniske regler for sikkert og fagmessig arbeid overholdes.

Merknader om installering:

- Må bare installeres i frostsikre rom.
- Installasjonen må utføres av en opplært fagarbeider.
- Før installering må vanntilførselen avstenges.
- Når man utløser stoppekranen for kaldt vann manuelt ved hjelp av GROHE Sense Guard (se side 4), må man etter installasjonen sjekke om det fortsatt renner varmt vann fra tappestedene i huset. Ved å installere GROHE termostatarmerer kan man unngå at varmt vann renner ut.

- Installering og bruk av GROHE Sense Guard underligger de gjeldende nasjonale forskriftene.

Merknader om strømforsyning:

- Ved strømbrydd holdes ventilen åpen.
- Strømforsyningsenheten er utelukkende egnet for bruk i lukkede rom.
- Støpsel forbindelsen må **ikke** utsettes for direkte eller indirekte vannsprut i forbindelse med rengjøring.
- Spenningsforsyningen må kunne kobles separat.

Merknader om drift:

- Vannet som brukes, må oppfylle det europeiske direktivet for drikkevann. Ta kontakt med produsenten før bruk med vann av annen kvalitet eller tilsetningsstoffer.
- GROHE Sense Guard skal kun brukes som beskrevet i bruksanvisningen. En annen bruk eller bruk utover dette anses som uegnet.
- GROHE Sense Guard skal kun brukes i teknisk feilfri tilstand samt på en egnet, sikker og farebevisst måte ved overholdelse av bruksanvisningen.
- Funksjonsfeil må korrigeres omgående.
- Vi påtar oss intet ansvar for skader som oppstår fra unnlatelse av å følge bruksanvisningen.
- **Bruk kun originale reservedeler og tilbehør.** Bruk av andre deler medfører at garantien opphører og CE-merkingen blir ugyldig, og kan føre til personskader.

Merknader om programvare og Internett-tilkobling:

- For å sikre drift med alle funksjonene til enheten, må både smarttelefonen som brukes, og GROHE Sense Guard være koblet til Internett, og enheten må være installert via GROHE ONDUS-appen. Ellers blir ikke enheten riktig konfigurert, og varselsmeldinger kan ikke leveres.

- GROHE setter inn alle nødvendige tiltak for å sikre sikker og korrekt bruk. I tilfelle et forsettlig inngrep av tredjepart anbefaler GROHE å installere siste versjon av fastvaren og/eller å koble produktet fra strømmettet til du får mer informasjon fra GROHE.

En fullstendig bruksanvisning og ytterligere tekniske angivelser finnes på vår nettside:

www.grohe.com/tpi/sense-guard



Før installasjon må alle instruksjonene leses!

Tiltenkt bruk

GROHE Sense Guard er egnet for bruk i kaldt drikkevann til en vanntemperatur på maks. 40 °C.

GROHE Sense Guard må bare monteres i drikkevannsinstallasjoner i eneboliger og leiligheter med separat vanntilførsel (overhold EN 806).

GROHE Sense Guard oppfyller kravene iht. DVGW VP 638.

GROHE ONDUS-appen og tilkobling til Internett

En GROHE Sense Guard som er tilkoblet til Internett via WLAN, kan integreres og konfigureres i GROHE ONDUS-appen. Via appen kan advarsler eller alarmer leveres til en smarttelefon som push-varslinger.

Man trenger en WLAN-ruter med internett-tilgang (2,4 GHz, IEEE 802.11b/g/n).

Bare WLAN-kanalene 1-11 kan brukes.

Installasjon av app:

Apple:



Android:



Hvis det er nødvendig med en oppdatering av appen eller enhetens fastvare, må smarttelefonen befinne seg i nærheten av GROHE Sense Guard. Da kan eventuelle avbrudd i funksjon kontrolleres og korrigeres.

Bruksområde

GROHE Sense Guard kontrollerer permanent data om vanntrykk, gjennomstrømning og temperatur, og lagrer dataene på enheten og i et lagringssted på nettet (GROHE Ondus nettsky).

Fordi enheten overvåkes kontinuerlig, registreres lekkasjer tidlig, og vannskadene kan reduseres ved hjelp av automatisk stengning eller advarsler til smarttelefonen.

Systemrelatert kan man ikke garantere 100 % beskyttelse mot vannskader.

GROHE Sense Guard registrerer det daglige vannforbruket og lagrer det som forbruksskjema. På grunnlag av dette reagerer GROHE Sense Guard på uvanlige situasjoner.

Det finnes ulike typer mulige avvik:

- Rørbrudd: uforholdsmessig mye vann strømmer gjennom GROHE Sense Guard. Vanntilførselen sperrer umiddelbart, og en push-melding sendes til den tilkoblede smarttelefonen.

- Uvanlig vannforbruk: Dersom det i en tappeprosess brukes uvanlig mye vann, eller dersom mindre gjennomstrømninger fortsetter i flere timer, sendes en push-melding til den tilkoblede smarttelefonen. For å gjøre dette måles forbruket kontinuerlig, og flere ganger om dagen utføres det tester.
- Mikrolekkasje: Det lekker ut litt vann og det sendes en push-melding til den registrerte smarttelefonen. Mikrolekkasjetest gjennomføres én gang per døgn. Det blir rapportert hvis det ikke er mulig å gjennomføre en fullstendig måling. Måleresultatet kan avhenge av karakteristikkene til rørledningssystemet og tapping av vann. Se Meny -> Hjelp -> Ofte stilte spørsmål på Online TPI eller GROHE ONDUS-appen for mer informasjon

Hastigheten på registreringen avhenger av det foregående vannforbruket til husholdningen, lengden og type rørsystem samt vannstrøm og -trykk.

For å øke registreringshastigheten for lekkasjer, kan man i tillegg bruke en oversvømmelsessensor (i GROHEs produktprogram). I tilfelle en oversvømmelse sender den et optisk og akustisk alarmsignal og rapporterer resultatet til GROHE ONDUS-appen og GROHE Sense Guard, som sperrer vanntilførselen automatisk. Det må sikres en stabil Internett-tilkobling for begge enhetene.

Driftsforutsetninger

Støykilder

Sender-/mottakerenheten opererer i ISM-frekvensområdet (2,4 GHz). Unngå installasjon i nærheten av produkter med samme frekvensbånd (f.eks. WLAN-produkter, HF-komponenter, etc. [følg produsentens anvisninger!]).

Hindringer/barrierer

Ved bruk under ugunstige omgivelsesbetingelser, i bygninger/rom med vegger av armert betong, stål- og jernrammer eller i nærheten av hindringer (f.eks. møbler) av metall, kan mottaket forstyrres og avbrytes. Eventuelt må det kobles til en WLAN-repeater til hovedruter for å øke rekkevidden til signalet.

Installasjon, se side 2 eller 3

Før installering må vanntilførselen avstenges.

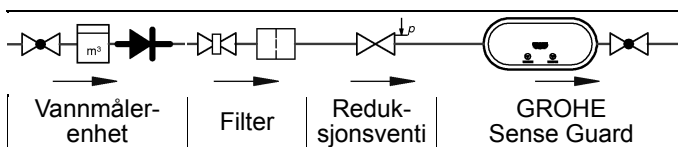
GROHE anbefaler å montere GROHE Sense Guard sammen med braketten 22 501 fra GROHEs produktprogram.

Bruk vedlagt sil og tetning, se side 2, bilde [1] eller side 3, bilde [1] og [2].

Følg den angitte rekkefølgen når mutrene festes, se side 3, bilde [1] til [3].

Monteringsretningen må absolutt overholdes.

Følg monteringsrekkefølgen for de andre komponentene:



Straks GROHE Sense Guard er koblet til strømmettet, er lekkasjebeskyttelsen i drift.

Hvis GROHE Sense Guard ikke har noen strømtilførsel kan den ikke stenge vanntilførselen.

Etter installasjonen må det utføres en funksjonstest:

- Steng vanntilførselen på GROHE Sense Guard.
- Tapp vann fra det stengte rørledningssystemet.
- Kontroller med appen om vanntrykket synker.

Hvis vanntrykket er konstant er installasjonen mislykket. Kontroller gjennomstrømningsretningen.

Følg anvisningene i app-en når produktet tas i bruk.

Tekniske data

- Dynamisk trykk: min. 0,05 MPa/anbefalt 0,1–0,5 MPa
- Driftstrykk: maks. 1 MPa
- Kontrolltrykk: 1,6 MPa
- Gjennomstrømning: 2–85 l/min
- Vanntemperatur: 3 °C–40 °C
- Omgivelsestemperatur: 3 °C–40 °C
- Spenningsforsyning: DC 12 V 2,5 A
- Effekt: 30 W



Elektroniske kontrolldata

- Programvareklasse: A
- Forurensningsklasse: 2
- Tillatt støtspenning: 2500 V
- Temperatur til kuletrykkkontrollen: 100 °C

Kontrollen med hensyn til elektromagnetisk kompatibilitet (interferenskontroll) er utført med merkespenning og merkestrøm.

Driftstilstander

Belysningen på GROHE Sense Guard signaliserer gjeldende driftstilstand:

LED	Farge	Betydning
	Blå	- Ingen lekkasje - Magnetventilen er åpnet - Systemtilstand normal
	Rød (blinkende)	- Hendelse registrert - Magnetventilen er stengt
	Blå (blinkende)	WLAN-forbindelsen opprettes (hotspot)
	Blå	WLAN tilkoblet (det er forbindelse til cloud)
	Oransje (blinkende)	WLAN-forbindelsen avbrytes

Funksjonstest

Det anbefales å utføre en funksjonstest to ganger i året – mer informasjon finner du i Online-TPI.

Rengjøring og vedlikehold

Sil og tetning, bestillingsnummer 48 358, se s.1 og s.3 bilde 1–3.

Informasjon om kassering



Produkter som har denne merkingen må **ikke** kastes i husholdningsavfallet, men **må** kastes kildesortert iht. nasjonale forskrifter.

FIN



Turvallisuusohjeet

Varoituksia:

- Vaurioitunut liitäntäjohto aiheuttaa vaaran. Jos liitäntäjohto on vaurioitunut, tulee valmistajan tai tämän valtuuttaman huoltopalvelun tai pätevän korjausmiehen vaihtaa se uuteen.

Yleisiä ohjeita:

- GROHE Sense Guard -laitetta ei saa asentaa, jos talon päävedensyöttöön on liitetty esim. palosuojaus-sprinklerilaitte. Jos vuotosuoja on taattu, mutta samanaikaisesti säilytetään sprinklerilaitteen toiminta, tulojohtoon on tehtävä haarauma ennen GROHE Sense Guard -laitetta.
- Käyttöohjeen lisäksi on huomioitava myös tekniikan yleisesti tunnustetut säännöt ja varman ja ohjeenmukaisen työskentelyn ammattitekniset säännöt.

Asennusohjeita:

- Asennuksen saa tehdä vain pakkasenkestävissä tiloissa.
- Asennuksen saa suorittaa vain koulutettu ammattiasentaja.
- Vedensyöttö on katkaistava ennen asennusta.
- Kun kylmän veden tulosulku on vapautettu manuaalisesti GROHE Sense Guard (ks. sivu 4) avulla, on asennuksen jälkeen tarkistettava, tuleeko talon vesipisteistä vielä kuumaa vettä. GROHE:n termostaattien avulla kuuman veden tulo voidaan estää.
- GROHE Sense Guard -laitteen asennusta ja käyttöä koskevat voimassa olevat kansalliset määräykset.

Virtualähdettä koskevia ohjeita:

- Sähkökatkon yhteydessä venttiili pysyy auki.
- Pistokkeella varustettu verkkolaite on tarkoitettu yksinomaan sisätiloissa käytettäväksi.
- Puhdistettaessa pistoliittimeen **ei** saa ruiskuttaa vettä suoraan tai epäsuorasti.
- Virransyötön täytyy olla erikseen kytkettävä.

Käyttöohjeita:

- Käytettävän veden täytyy vastata EU:n juomavesidirektiiviä. Valmistajan kanssa on ehdottomasti neuvoteltava ennen kuin laitetta käytetään muunlaatuisten veden tai lisäaineiden kanssa.

- GROHE Sense Guard -laitetta saa käyttää vain käyttöohjeessa kuvatulla tavalla. Kaikenlainen muu käyttö on määräystenvastaista käyttöä.
- GROHE Sense Guard -laitetta saa käyttää vain teknisesti moitteettomassa kunnossa sekä määräystenmukaisesti, turvallisuusnäkökohdat ja varoitukset huomioiden sekä käyttöohjetta noudattaen.
- Korjaa toimintahäiriöt välittömästi.
- Emme ota vastuuta vaurioista, jotka aiheutuvat käyttöohjeiden noudattamatta jättämisestä.
- Käytä **vain alkuperäisiä varaosia ja lisätarvikkeita**. Muiden osien käyttö johtaa takuun ja CE-tunnusmerkinnän raukeamiseen ja voi aiheuttaa onnettomuuksia.

Ohjelmistoon ja Internet-yhteyteen liittyviä ohjeita:

- Jotta voit varmistaa, että laitteen kaikki toiminnot ovat käytössä, sekä käytetty älypuhelin että GROHE Sense Guard on yhdistettävä Internetiin ja laite on ensin asennettava onnistuneesti GROHE ONDUS -sovelluksen avulla. Muussa tapauksessa laitetta ei määritetä eikä varoituksia voida antaa.
- GROHE pyrkii kaikin mahdollisin keinoin takaamaan turvallisen ja oikean käytön. Mikäli on olemassa riski, että kolmannet osapuolet käyttävät laitetta luvatta, GROHE suosittelee uusimman laiteohjelmiston asentamista ja/tai laitteen irrottamista sähköverkosta, kunnes saat lisätietoja GROHElta.

Täydelliset käyttöohjeet ja lisää teknisiä tietoja on verkkosivustollamme:
www.grohe.com/tpi/sense-guard



Lue ohjeet kokonaan ennen asennusta!

Määräystenmukainen käyttö

GROHE Sense Guard soveltuu käytettäväksi kylmässä juomavedessä, kun veden lämpötila on enintään 40 °C. GROHE Sense Guard -laitteen saa asentaa vain juomavesiasennuksiin kotitaloissa ja asunnoissa, joissa on erillinen veden tuloputki (huomaa EN 806). GROHE Sense Guard vastaa DVGW VP 638:n vaatimuksia.

GROHE ONDUS -sovellus ja Internet-yhteys

WLAN-yhteyden kautta Internetiin liitetty GROHE Sense Guard voidaan yhdistää GROHE ONDUS -sovellukseen, missä se voidaan myös määrittää. Tämän sovelluksen avulla varoituksia tai hälytyksiä voidaan antaa push-ilmoituksina.

Käyttöä varten tarvitaan WLAN-reititin, jossa on Internet-yhteys (2,4 GHz, IEEE 802.11b/g/n).

Käytettävissä ovat vain WLAN-kanavat 1–11.

Sovelluksen asennus:

Apple:



Android:



Jos sovellus tai laitteiden laiteohjelmisto täytyy päivittää, älypuhelimien on oltava GROHE Sense Guard -laitteen välittömässä läheisyydessä. Näin voidaan valvoa toimintaan mahdollisesti aiheutuvia katkoksia, ja ne voidaan poistaa.

Käyttöalue

GROHE Sense Guard tarkistaa pysyvän vedenpaineen, veden läpivirtauksen ja veden lämpötilan ja tallentaa yhdistetyt tiedot laitteelle ja verkkopalvelimelle (GROHE Ondus -pilvi).

Jatkuvalla valvonnalla vuodot havaitaan ajoissa ja vesivahinkoja voidaan pienentää älypuhelimien avulla tapahtuvalla automaattisella vedentulon sulkemisella tai varoituksilla.

Järjestelmällä ei voida taata täydellistä suojaa vesivahinkoja vastaan.

GROHE Sense Guard tunnistaa päivittäisen vedenkulutuksen ja tallentaa sen kulutuskaaviona. Sen perusteella GROHE Sense Guard reagoi epätavallisiin tilanteisiin.

Mahdollisia poikkeavuuksia on olemassa erilaisia:

- Putkirikko: Suhteettoman paljon vettä virtaa GROHE Sense Guard -laitteen läpi. Vedensyöttö suljetaan heti ja push-ilmoitus lähetetään liitettyyn älypuhelimeen.
 - Epätavallinen vedenkulutus: Jos vedenoton yhteydessä otetaan epätavallisen paljon vettä tai pieniä virtauksia muodostuu useamman tunnin kuluessa, push-ilmoitus lähetetään liitettyyn älypuhelimeen. Lisäksi kulutus mitataan jatkuvasti ja useamman kerran päivässä suoritetaan lisätestauksia.
 - Mikrovuoto: Erittäin pieniä määriä vettä valuu ulos ja push-ilmoitus lähetetään liitettyyn älypuhelimeen. Mikrovuototesti suoritetaan kerran 24 tunnissa. Ilmoitus annetaan myös, jos mittauksista ei useampaan kertaan voida suorittaa kokonaan. Putkiston ominaisuudet tai päällekkäiset vedenotot voivat vaikuttaa mittauksen tuloksiin.
- Lisätietoja, katso Online TPI tai GROHE ONDUS -sovellus kohdasta Valikko -> Ohje -> Usein kysytyt kysymykset

Tunnistuksen nopeus riippuu kotitalouden aiemmasta kulutuskäyttäytymisestä, putkijärjestelmän pituudesta ja tyypistä sekä veden läpivirtauksesta ja vedenpaineesta. Jos haluat lisätä vuotojen tunnistamisnopeutta, voidaan lisäksi käyttää tulvatunnistinta (saatavana GROHEN tuotevalikoimasta). Se lähettää veden tulvimistapauksessa optisen ja akustisen hälytysmerkin ja ilmoittaa tunnistetun tapahtuman GROHE ONDUS -sovellukselle ja GROHE Sense Guard -laitteelle, jonka jälkeen vedensyöttö suljetaan automaattisesti. Molemmissa laitteissa on siksi oltava katkeamaton Internet-yhteys.

Käyttöolosuhteet

Häiriölähteet

Lähetin-/vastaanotinyksikkö toimii ISM-taajuusalueella (2,4 GHz). Asennusta samalla taajuusalueella toimivien laitteiden läheisyydessä (esim. WLAN-laitteet, suurtaajuuskomponentit, jne. [noudata valmistajan dokumentaatiota!]) tulee välttää.

Esteet/rajoitukset

Käytettäessä epäedullisissa ympäristöolosuhteissa, rakennuksissa/huoneissa, joissa seinät ovat teräsbetonia, teräs- ja rautakehyksissä tai jos lähistöllä on metallieisteitä (esim. huonekalut), radiovastaanotto voi häiriintyä ja katketa. Tarvittaessa pääreitittimeen on liitettävä WLAN-vahvistin, jotta radiosignaalin kantoaluetta voidaan parantaa.

Asennus, katso sivu 2 tai 3

Vedensyöttö on katkaistava ennen asennusta.

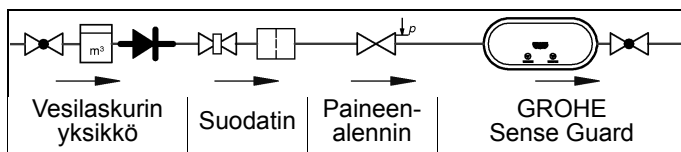
GROHE suosittelee GROHE Sense Guard -laitteen asennusta yhdessä pitimen 22 501 kanssa. Se kuuluu GROHEN tuotevalikoimaan.

Käytä mukana toimitettua siivilää ja tiivistettä, katso sivu 2, kuva [1] tai sivu 3, kuvat [1] ja [2].

Noudata mutterien kiinnityksessä mainittua järjestystä, katso sivu 3, kuvat [1]–[3].

Noudata ehdottomasti asennussuuntaa.

Huomaa muiden osien asennusjärjestys:



Kun GROHE Sense Guard on liitetty verkkojännitteeseen, vuotosuoja on taattu.

Jos GROHE Sense Guard -laitteessa ei ole virransyöttöä, se ei voi lopettaa vedensyöttöä.

Asennuksen jälkeen on suoritettava toimintotesti:

1. Estä GROHE Sense Guard -laitteen vedensyöttö.
2. Poista vesi suljetusta putkistosta.
3. Tarkista sovelluksen avulla, laskeeko vedenpaine.

Jos vedenpaine pysyy tasaisena, asennus on epäonnistunut. Tarkista läpivirtaussuunta.

Noudata käyttöönottossa sovelluksen ohjeita.

Tekniset tiedot

- Virtauspaine: min. 0,05 MPa/suositus 0,1–0,5 MPa
- Käyttöpaine: enint. 1 MPa
- Testipaine: 1,6 MPa
- Läpivirtaus: 2–85 l/min
- Veden lämpötila: 3 °C–40 °C
- Ympäristön lämpötila: 3 °C–40 °C
- Virransyöttö: DC 12 V 2,5 A
- Teho: 30 W

Sähköiset tarkastustiedot

- Ohjelmistoluokka: A
- Likaantumisaste: 2
- Nimellinen syöksyjännite: 2 500 V
- Brinellin kovuuskokeen lämpötila: 100 °C

Sähkömagneettisen mukautuvuuden tarkastus (häiriösäteilyn tarkastus) on tehty nimellisjännitteellä ja nimellisvirralla.

Käyttötilat

GROHE Sense Guard -laitteen valaistus kertoo nykyisestä käyttötilasta:

LED	Väri	Merkitys
	Sininen	- Ei vuotoja - Magneettiventtiili avattu - Järjestelmätila normaali
	Punainen (vilkkuva)	- Tapahtuma havaittu - Magneettiventtiili kiinni
	Sininen (vilkkuva)	WiFi-yhteys muodostetaan (liityntäpiste)
	Sininen	WLAN liitetty (pilviyhteys toiminnassa)
	Oranssi (vilkkuva)	WiFi-yhteys katkennut

Toimintatarkastus

Suosittelimme suorittamaan toimintatarkastuksen kuuden kuukauden välein, tarkka kuvaus, katso verkko-TPI.

Puhdistus ja huolto

Siivilä ja tiiviste, tilausnumero 48 358, katso s. 1 ja s. 3, kuva 1–3.

Hävitysohjeet



Tällä tunnuksella varustetut laitteet eivät kuulu talousjätteiden joukkoon, vaan ne täytyy hävittää erikseen maakohtaisten määräysten mukaan.

PL



Informacje dotyczące bezpieczeństwa

Informacje o zagrożeniach:

- Niebezpieczeństwo spowodowane przez uszkodzony przewód przyłączeniowy. Uszkodzony przewód przyłączeniowy powinien być wymieniony przez producenta, jego dział obsługi klienta lub odpowiednio przeszkoloną osobę.

Wskazówki ogólne:

- Jeżeli w budynku zainstalowano przeciwpożarową instalację tryskaczową, instalacja GROHE Sense Guard nie jest możliwa. Gdyby zaszła konieczność użycia ochrony przed wyciekami z równoczesnym zachowaniem funkcji instalacji tryskaczowej, należy wykonać odgałęzienie doprowadzenia przed GROHE Sense Guard.
- Oprócz instrukcji obsługi należy przestrzegać uznanych zasad techniki oraz fachowych zasad technicznych dotyczących bezpieczeństwa i profesjonalnego wykonania prac.

Wskazówki dotyczące instalacji:

- Instalację można wykonać wyłącznie w pomieszczeniach zabezpieczonych przed mrozem.
- Instalację należy powierzyć wykwalifikowanym instalatorom.
- Przed rozpoczęciem montażu należy odciąć doprowadzenie wody.
- Poprzez ręczne uruchomienie blokady wody zimnej za pomocą GROHE Sense Guard (patrz strona 4) po zakończeniu montażu należy sprawdzić, czy w punktach czerpalnych w domu wypływa woda gorąca. Zastosowanie armatury termostatowej GROHE pozwala na uniknięcie wypływu wody gorącej.
- Instalacja i użytkowanie GROHE Sense Guard podlegają obowiązującym przepisom prawnym.

Wskazówki dotyczące zasilania energią elektryczną:

- Podczas przerw w dostawie prądu zawór jest otwarty.
- Zasilacz sieciowy z wtyczką przystosowany jest wyłącznie do użytku w pomieszczeniach zamkniętych.
- Podczas czyszczenia łącznik wtykowy **nie** może zetknąć się bezpośrednio lub pośrednio z wodą.
- Wymagane jest osobne włączanie napięcia zasilającego.

Wskazówki dotyczące eksploatacji:

- Użyta woda powinna być zgodna z europejskimi dyrektywami, dotyczącymi wody pitnej. Przed użyciem wody innej jakości lub dodatków należy koniecznie podjąć uzgodnienia z producentem.
- Użytkowanie GROHE Sense Guard wyłącznie w sposób opisany w instrukcji obsługi. Każde inne użycie jest uważane za niezgodne z przeznaczeniem.
- GROHE Sense Guard należy używać wyłącznie w nienagannym technicznie stanie oraz zgodnie z przeznaczeniem, w sposób bezpieczny i świadomy zagrożeń, przestrzegając podręcznika użytkownika.

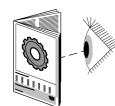
- Należy niezwłocznie usunąć usterki.
- Za szkody spowodowane niestosowaniem się do instrukcji obsługi, nie ponosimy żadnej odpowiedzialności.
- Należy używać **wyłącznie oryginalnych części zamiennych i akcesoriów**. Korzystanie z innych części spowoduje utratę gwarancji oraz oznaczenia CE i może być przyczyną obrażeń ciała.

Wskazówki dotyczące oprogramowania i łącza internetowego:

- W celu zapewnienia możliwości eksploatacji urządzenia z wszelkimi jego funkcjami, należy skutecznie połączyć z internetem zarówno wykorzystywany w tym celu smartfon jak i GROHE Sense Guard oraz urządzenie za pośrednictwem GROHE ONDUS App. W przeciwnym razie urządzenie nie zostanie skonfigurowane i nie nastąpi dostarczenie komunikatów ostrzegawczych.
- Firma GROHE dokłada wszelkich koniecznych starań, aby zagwarantować bezpieczne i prawidłowe użytkowanie sprzętu. W przypadku umyślnej ingerencji osób trzecich firma GROHE zaleca instalację najnowszego oprogramowania sprzętowego i/lub odłączenie urządzenia od zasilania sieciowego do czasu otrzymania dalszych informacji od GROHE.

Pełna instrukcja obsługi i szczegółowe dane techniczne dostępne są na naszej stronie internetowej:

www.grohe.com/tpi/sense-guard



Przed instalacją należy dokładnie przeczytać instrukcję obsługi!

Użytkowanie w sposób zgodny z przeznaczeniem

GROHE Sense Guard przeznaczony jest do użycia w zimniej wodzie pitnej do temperatury wody maksymalnej 40 °C.

GROHE Sense Guard wolno montować wyłącznie w instalacjach wody pitnej domów jednorodzinnych i mieszkań z osobnym przewodem doprowadzającym wodę (zgodnie z normą EN 806).

GROHE Sense Guard jest zgodny z wymogami normy DVGW VP 638.

Aplikacja GROHE ONDUS i połączenie z internetem

GROHE Sense Guard, połączony z internetem za pośrednictwem WLAN może być włączony i skonfigurowany za pośrednictwem GROHE ONDUS App. Za pośrednictwem tej aplikacji możliwe jest dostarczanie ostrzeżeń i alarmów w postaci wiadomości typu push.

Urządzenie działa wyłącznie z routerem WLAN z dostępem do Internetu (2,4 GHz, IEEE 802.11b/g/n).

Można używać tylko kanałów WLAN 1–11.

Instalacja aplikacji:

Apple:



Android:



Jeżeli niezbędna jest aktualizacja aplikacji lub oprogramowania sprzętowego, smartphone powinien znajdować się w pobliżu GROHE Sense Guard. W taki sposób możliwe jest kontrolowanie i usuwanie ewentualnych zakłóceń.

Zakres stosowania

GROHE Sense Guard sprawdza zużycie wody i stale zapisuje dane dotyczące jej ciśnienia, przepływu i temperatury w pamięci urządzenia oraz w pamięci online (GROHE Ondus Cloud).

Dzięki ciągłemu monitorowaniu wycieku możliwe jest zmniejszenie rozmiaru szkód poprzez wczesne rozpoznanie, automatyczne odcięcie lub wysłanie ostrzeżenia na smartphone.

Ze strony układu nie można zagwarantować całkowitego zabezpieczenia przed szkodami wyrządzanymi przez wodę.

GROHE Sense Guard rozpoznaje codzienne zużycie wody i zapisuje schemat zużycia wody. Na tej podstawie GROHE Sense Guard reaguje na sytuacje niezwykle.

Możliwe są różne rodzaje odchyień:

- Zerwanie rury: przez GROHE Sense Guard płynie nieproporcjonalnie duża ilość wody. Nastąpi niezwłoczne odcięcie doprowadzenia wody i wysłanie na powiązany smartphone wiadomości typu push.
- Nietypowe zużycie wody: jeżeli w procesie czerpania wody nastąpi niezwykle duży odbiór lub wystąpi brak przepływu przez kilka godzin, nastąpi wysłanie na powiązany smartphone wiadomości typu push. W tym celu stale realizuje się pomiar zużycia wody oraz przeprowadzane są w ciągu dnia dodatkowe testy.
- Mikro-wyciek: Wyciekają odrobinki wody, a na powiązany smartfon wysyłane zostaje powiadomienie. Test wykrywania mikro-wycieków przeprowadza się co 24 godziny. W przypadku, gdy kilkakrotnie nie można było przeprowadzić pomiaru, również wysyłane jest powiadomienie. Na wyniki pomiaru mogą wpływać charakterystyczne cechy rurociągów lub procedura spuszczenia. Więcej informacji można znaleźć w sieciowym TPI lub aplikacji GROHE ONDUS w Menu -> Pomoc -> Często zadawane pytania

Szybkość rozpoznania zależna jest od wcześniejszego funkcjonowania gospodarstwa domowego, długości i typu systemu rur lub przepływu i ciśnienia wody.

W celu podwyższenia szybkości rozpoznania wycieku możliwe jest również zainstalowanie dodatkowego czujnika zalania (dostępny w programie produktów GROHE).

Wysyła on w przypadku zalania wodą optyczny i akustyczny sygnał alarmowy i przekazuje zapisane wydarzenie do GROHE ONDUS App oraz GROHE Sense Guard, dzięki czemu nastąpi natychmiastowe odcięcie doprowadzenia wody. Warunkiem jest stabilne połączenie obu urządzeń z internetem.

Warunki eksploatacji

Źródła zakłóceń

Zespół nadawczo-odbiorczy działa w paśmie częstotliwości ISM (2,4 GHz). Należy unikać instalacji w pobliżu urządzeń o takim samym rozkładzie kanałów (np. urządzenia WLAN, komponenty wysokiej częstotliwości itd. [przestrzegać dokumentacji producenta!]).

Przeszkody/bariery

W przypadku eksploatacji w niekorzystnych warunkach otoczenia, w budynkach/pomieszczeniach o ścianach z żelazobetonu, w pobliżu elementów stalowych, ram żelaznych lub innych przeszkód (np. mebli) wykonanych z metalu odbiór może zostać zakłócony lub przerwany. W celu zwiększenia zasięgu sygnału, może zaistnieć konieczność podłączenia wzmacniacza sygnału WLAN do głównego routera.

Instalacja, zob. strona 2 lub 3

Przed rozpoczęciem montażu należy odciąć doprowadzenie wody.

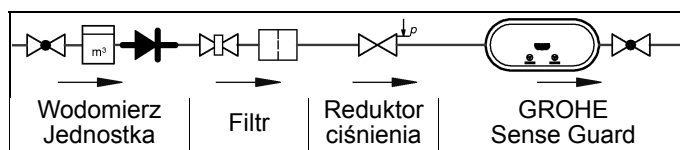
Firma GROHE zaleca montaż GROHE Sense Guard w połączeniu z zamontowaniem 22 501, dostępny w asortymencie produktów GROHE.

Należy skorzystać z dołączonego w zestawie sitka i uszczelki, zob. strona 2, rys. [1] czy też strona 3, rys. [1] i [2].

W przypadku mocowania nakrętek należy przestrzegać zalecanej kolejności, zob. strona 3, rys. [1] do [3].

Należy koniecznie przestrzegać kierunku montażu.

Należy przestrzegać kolejności montażu następujących elementów:



Po podłączeniu GROHE Sense Guard do napięcia sieciowego urządzenie jest objęte ochroną przed wyciekami.

Jeśli GROHE Sense Guard nie ma dostępu do energii elektrycznej, nie można zamknąć systemu doprowadzenia wody.

Po instalacji należy przeprowadzić test działania:

1. Zablokować zaopatrzenie w wodę przy GROHE Sense Guard.
2. Odprowadzić wodę z zamkniętego systemu rurowego.
3. Przy pomocy aplikacji sprawdzić, czy ciśnienie wody spada.

Jeśli ciśnienie wody utrzymuje się na stałym poziomie, oznacza to, że instalacja nie powiodła się. Sprawdzić kierunek przepływu.

W celu uruchomienia przestrzegać instrukcji aplikacji.

Dane techniczne

- Ciśnienie przepływu: min. 0,05 MPa / zalecane 0,1–0,5 MPa
- Ciśnienie robocze: maks. 1 MPa
- Ciśnienie kontrolne: 1,6 MPa
- Przepływ 2–85 l/min
- Temperatura wody: 3 °C–40 °C
- Temperatura otoczenia: 3 °C–40 °C
- Napięcie zasilające: DC 12 V 2,5 A
- Moc: 30 W

Elektroniczne dane kontrolne

- Klasa oprogramowania: A
- Stopień zanieczyszczeń: 2
- Pomiarowe napięcie udarowe: 2500 V
- Temperatura pomiaru twardości kulkowej: 100 °C

Pomiar kompatybilności elektromagnetycznej (pomiar emisji zakłóceń) został przeprowadzony przy napięciu i prądzie pomiarowym.

Stany eksploatacyjne

Oświetlenie GROHE Sense Guard sygnalizuje aktualny stan eksploatacyjny:

LED	Kolor	Znaczenie
	Niebieski	- Brak wycieku - Zawór elektromagnetyczny otwarty - Normalny stan systemu
	Czerwony (pulsujący)	- Rozpoznano zdarzenie - Zawór elektromagnetyczny zamknięty
	Niebieski (pulsujący)	Nawiązanie połączenia sieciowego (Hotspot)
	Niebieski	Połączono z siecią WLAN (połączenie z chmurą dostępne)
	Pomarańczowy (pulsujący)	Połączenie sieciowe zostało przerwane

Kontrola funkcji

Zaleca się przeprowadzenie kontroli funkcjonowania co sześć miesięcy, dokładny opis patrz Online-TPI.

Czyszczenie i konserwacja

Sitko i uszczelka, numer katalogowy 48 358, patrz s.1 i s.3 rys. 1-3.

Uwagi dotyczące utylizacji



Urządzeń z tym oznaczeniem **nie wolno** wyrzucać razem z odpadami domowymi — **należy** je utylizować zgodnie z przepisami krajowymi.



معلومات الأمان



تحذيرات المخاطر:

- تجنب الخطر الناجم عن أسلاك التوصيل التالفة. في حالة تلف سلك التوصيل، يجب استبداله من خلال الشركة المصنعة، أو قسم خدمات الزبائن التابع لها، أو من خلال شخص مؤهل على القدر نفسه من الكفاءة.

التعليمات العامة:

- على سبيل المثال، إذا كان هناك نظام رش متصل بخط تغذية المياه الرئيسي في المنزل، يجب ألا يتم تركيب GROHE Sense Guard. في حالة وجود حماية من التسرب في نفس وقت تركيب نظام رش، يجب أن يتم عمل فرع من خط التغذية ضد تيار جهاز GROHE Sense Guard.
- بالإضافة إلى تعليمات التشغيل، يجب أن يتم كذلك الالتزام بالقواعد المتعارف عليها للهندسة والقواعد الفنية للعمل الآمن والاحترافي.

تعليمات التركيب:

- يمكن إجراء التركيب في الغرف الخالية من الصقيع فقط.
- يجب أن يتم التركيب بواسطة عامل تركيب محترف ومدرب.
- قبل التركيب، يجب أن يتم إغلاق خط تغذية المياه.
- عند إيقاف الماء البارد يدويًا بواسطة الواقي (راجع صفحة رقم 4)، يجب التحقق منه بعد التركيب ما إذا كان الماء الساخن لا يزال يتسرب من نقاط التفريغ في المنزل. يمكن تجنب تسرب الماء الساخن من خلال استخدام خلاطات منظم الحرارة GROHE Sense Guard.
- يخضع تركيب واستخدام GROHE Sense Guard للوائح القومية السارية.

تعليمات إمداد الطاقة:

- يبقى الصمام مفتوحًا في حال انقطاع الكهرباء.
- تُعتبر وحدة إمداد الطاقة للقابس مناسبة للاستخدام في الداخل فقط.
- يجب ألا يتم رش واصلات القابس بالمياه، سواء بطريقة مباشرة أو غير مباشرة، عند تنظيفها.
- يجب أن تكون وحدة توصيل التيار الكهربائي قابلة للتشغيل/الإيقاف بطريقة منفصلة.

تعليمات التشغيل:

- يجب أن تتفق المياه المستخدمة مع توجيه مياه الشرب الأوروبي. قبل استخدام الجهاز مع مياه ذات درجة جودة مختلفة أو تحتوي على إضافات، يجب أن تتم استشارة الشركة المصنعة.
- يجب ألا يتم استخدام جهاز GROHE Sense Guard إلا كما هو موضح في تعليمات التشغيل. وأي استخدام آخر أو أي استخدام يتجاوز ما هو موضح في تلك التعليمات يعد استخدامًا غير ملائم.
- يجب ألا يتم استخدام جهاز GROHE Sense Guard إلا بالشكل الجيد وفي الظروف المناسبة، كما هو محدد وموضح، وبعد التعرف على عوامل السلامة والمخاطر من خلال الالتزام بتعليمات التشغيل.
- يجب أن يتم تصحيح الأعطال بشكل فوري.

- لا تتحمل الشركة أي مسؤولية عن أي تلف ينجم عن عدم الالتزام بتعليمات التشغيل هذه.
- لا تستخدم سوى قطع الغيار والملحقات الأصلية. لأن استخدام قطع غيار أخرى سيؤدي إلى إبطال الضمان وعلامة CE، وقد يسبب الإصابة.

ملاحظات حول البرامج والاتصال بالإنترنت:

- لضمان تشغيل الجهاز والحصول على كل إمكاناته، يجب أن يتم توصيل الهاتف الذكي المستخدم وجهاز GROHE Sense Guard بشبكة الإنترنت، ويجب أن يتم تثبيت تطبيق GROHE ONDUS بشكل مسبق على الجهاز. فبخلاف ذلك، لن يكون الجهاز مهيباً ولن يتسن إرسال رسائل التحذير.

تتخذ GROHE جميع الإجراءات الضرورية لضمان الاستخدام بطريقة صحيحة وأمنة. في حال وقوع هجوم ضار من جهة خارجية، فإن GROHE تتصح بتركيب أحدث برنامج ثابت، و/أو فصل الجهاز عن شبكة الإمداد بالطاقة لحين تلقي المزيد من المعلومات من GROHE.



يمكنك الحصول على تعليمات التشغيل بالكامل والمعلومات الفنية الأخرى من خلال موقعنا الإلكتروني:

www.grohe.com/tpi/sense-guard

اقرأ التعليمات بالكامل قبل التركيب!

الاستخدام المستهدف

يناسب جهاز GROHE Sense Guard الاستخدام في المياه الباردة الصالحة للشرب والتي تصل درجة حرارتها بعد أقصى إلى 40 درجة مئوية. ولا يسمح بتركيب جهاز GROHE Sense Guard إلا في المياه الصالحة للشرب للمنازل والشقق المنفصلة التي يكون لها خط تغذية مياه منفصل (المرجع إلى المعيار EN 806).
يفي جهاز GROHE Sense Guard بمتطلبات المعيار DVGW VP 638.

تطبيق GROHE ONDUS والاتصال بشبكة الإنترنت

يمكن أن يتكامل جهاز GROHE Sense Guard المتصل بشبكة الإنترنت من خلال شبكة WLAN مع تطبيق GROHE ONDUS كما يمكن تهيئته للعمل معه. ويمكن استخدام هذا التطبيق لتوفير التحذيرات والإنذارات في شكل إشعارات تعمل بالدفع.

ويلزم استخدام موجه شبكة WLAN مزود بإمكانية الوصول إلى الإنترنت (2.4 جيجا هرتز، ويعمل وفقاً للبروتوكول IEEE 802.11b/g/n).

لا يمكن استخدام الأقوات شبكات WLAN من 1 إلى 11.

تثبيت التطبيق:

:Android



:Apple



إذا كانت الأجهزة الثابتة للتطبيق أو الجهاز تحتاج إلى التحديث، يجب أن يتواجد الجهاز الذكي بالقرب الشديد من جهاز GROHE Sense Guard. فبتلك الطريقة، يمكن السيطرة على الانقطاعات المحتملة في الوظائف وتصحيحها.

التطبيقات

يقوم جهاز GROHE Sense Guard بشكل مستمر بفحص استهلاك المياه ومعدل التدفق ودرجة الحرارة، كما يقوم بتخزين البيانات التي يتم تجميعها على الجهاز وفي مركز تخزين متاح عبر الإنترنت (سحابة GROHE Ondus).

من خلال المراقبة المستمرة، يتم اكتشاف التسربات في الوقت المناسب، كما يمكن تقليل التلف الناجم عن المياه من خلال استخدام الإيقاف التلقائي أو التحذيرات المرسله عبر الهاتف الذكي.

لا يمكن ضمان الحماية بنسبة 100% من أضرار المياه لأسباب متعلقة بالنظام.

ويكتشف GROHE Sense Guard الاستهلاك اليومي للمياه ويحفظ تلك البيانات كبيانات للاستهلاك. وعلى هذا الأساس، يستجيب GROHE Sense Guard للمواقف غير المعتادة.

وهناك العديد من أنواع المشكلات المحتملة:

- انفجار الأنابيب: تدفق قدر ضخم للغاية من المياه عبر جهاز GROHE Sense Guard. يتم قطع خط تغذية المياه بشكل فوري حيث يتم إرسال إشعار يعمل بالدفع إلى الهاتف الذكي المتصل.
- استهلاك المياه غير المعتاد: في حالة سحب كمية كبيرة من المياه في عملية واحدة، أو إذا حدثت معدلات تدفق صغيرة عبر ساعات متعددة، يتم إرسال إشعار يعمل بالدفع إلى الهاتف الذكي المتصل. بالإضافة إلى ذلك، تتم مراقبة الاستهلاك بشكل مستمر، كما يتم تنفيذ اختبارات إضافية عدة مرات كل يوم.

- التسرب الدقيق: يتم إرسال كميات دقيقة من تسرب المياه ورسالة إشعار إلى الهاتف الذكي المترابط. يتم إجراء اختبار التسرب الدقيق مرة واحدة كل 24 ساعة. وفي حال عدم إمكانية إجراء القياس بالكامل عدة مرات، يتم إرسال إشعار أيضاً. وقد تتأثر نتائج القياس بخصائص نظام الأنابيب أو عمليات التفريغ المتداخلة. للحصول على معلومات أكثر تفصيلاً، راجع تطبيق TPI أو GROHE ONDUS عبر الإنترنت ضمن القائمة -> مساعدة -> الأسئلة المتكررة

تعتمد سرعة الاكتشاف على سلوك الاستهلاك السابق للمنزل وطول ونوع خط الأنابيب ومعدل التدفق للمياه وضغطها.

ولزيادة سرعة اكتشاف التسربات، يمكن أن يتم استخدام مستشعر فيضان بشكل إضافي (يتاح في خط إنتاج GROHE). في حالة اكتشاف فيضان المياه، يصدر هذا المستشعر إشارة تحذير بصرية أو صوتية ويرسل رسالة بالحدث الذي تم اكتشافه إلى تطبيق GROHE ONDUS وجهاز GROHE Sense Guard، وبعد ذلك يتم قطع خط تغذية المياه بشكل تلقائي. ويجب أن يتم التحقق من توافر اتصال ثابت بشبكة الإنترنت لكل الجهازين.

شروط التشغيل

مصادر التداخل

تعمل وحدة المستقبل/المرسل اللاسلكي في نطاق تردد (ISM) (بمعدل 2.4 جيجا هرتز). يجب تجنب التركيب بالقرب من الأجهزة ذات نطاق تردد مماثل (على سبيل المثال: أجهزة WLAN، والمكونات ذات الترددات العالية، وما إلى ذلك [راجع مستندات الشركة المصنعة]).

العوائق/الحواجز

قد يتلف الاستقبال اللاسلكي أو ينقطع في ظل الظروف المحيطة غير الملائمة، أو في المباني/الغرف ذات الجدران الخرسانية المسلحة، أو الأطر المصنوعة من الحديد والصلب، أو بالقرب من العوائق المصنوعة من المعدن (على سبيل المثال: الأثاث). عند الضرورة، يجب توصيل مكرّر إشارة شبكة WLAN بالموجه الرئيسي وذلك لزيادة نطاق إشارة الراديو.

التركيب، راجع الصفحة 2 أو 3

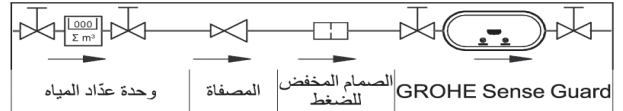
توصيك GROHE بتركيب GROHE Sense Guard مع كتيبة 501 22، والمتوفرة ضمن خط إنتاج GROHE.

استخدم المصفاة المتوفرة مع مانع التسرب. انظر الصفحة 2، الشكل [1] والصفحة 3، الشكلين [1] و[2].

اتبع التسلسل الموضح أثناء تثبيت الصواميل. انظر الصفحة 3، من الشكل [1] إلى الشكل [3].

تحقق من وضع التركيب الصحيح.

تحقق من تسلسل تركيب المكونات الأخرى:



يتم توفير الحماية من التسرب بمجرد توصيل وحدة إمداد بالطاقة، فبن يتمكن من الإمداد بالطاقة.

إذا لم يكن GROHE Sense Guard مزوداً بوحدة إمداد بالطاقة، فبن يتمكن من إيقاف تشغيل خط تغذية المياه.

يجب إجراء الاختبار الوظيفي عند التركيب:

1. قم بإيقاف تشغيل خط تغذية المياه الواصل إلى GROHE Sense Guard.
2. أفرغ المياه من نظام الأنابيب المغلق.
3. استخدم التطبيق للتحقق ما إذا كان هناك انخفاض بضغط المياه.

إذا ظل ضغط المياه ثابتاً، يكون التركيب قد فشل. تحقق من اتجاه التدفق.

اتبع تعليمات الإعداد الموجودة في التطبيق.

البيانات الفنية

- ضغط التدفق: بحد أدنى 0.05 ميغا باسكال/يوصى بـ 0.1 إلى 0.5 ميغا باسكال
- ضغط التشغيل: بحد أقصى 1 ميغا باسكال
- ضغط الاختبار: 1.6 ميغا باسكال
- معدل التدفق: 2-85 لتر/الدقيقة
- درجة حرارة المياه: 3 إلى 40 درجة مئوية
- درجة الحرارة المحيطة: 3 إلى 40 درجة مئوية
- جهد الإمداد: التيار الثابت 12 فولت 2.5 أمبير
- استهلاك الطاقة: 30 وات

بيانات الاختبار الكهربائي

- فئة البرنامج: أ
 - فئة التلوث: 2
 - فلطية التدفق المقدرة: 2,500 فولت
 - درجة حرارة اختبار الضغط الكروي: 100 درجة مئوية
- تم إجراء اختبار التوافق الكهرومغناطيسي (اختبار انبعاثات التداخل) عند الجهد المقدر والتيار المقدر.

حالات التشغيل

المصباح الموجود في GROHE Sense Guard يشير إلى حالة التشغيل الحالية:

المعنى	اللون	مؤشر LED
- لا يوجد تسرب - الصمام اللولبي مفتوح - حالة الجهاز عادية	أزرق	
- النتيجة - الصمام اللولبي مغلق	أحمر (وميض)	
يجري حاليًا إنشاء اتصال بالشبكة المحلية اللاسلكية (نقطة اتصال لاسلكية)	أزرق (وميض)	
اتصال بالشبكة المحلية اللاسلكية (يتوفر الاتصال بـ cloud)	أزرق	
فاي واي الاتصال فقدان	برتقالي (وميض)	

اختبار الوظائف

يوصى بإجراء اختبار للوظائف كل ستة أشهر. ارجع إلى TPI عبر الإنترنت للحصول على وصف مفصل.

التنظيف والصيانة

المصفاة وموانع التسرب، رقم الطلب 358 48، ارجع إلى الصفحة 1 والصفحة 3، الشكل 1 إلى 3.

ملاحظة حول التخلص من الجهاز

هذا النوع من الأجهزة لا يدخل ضمن النفايات المنزلية، ولكن يجب التخلص منه على نحو منفصل وفقًا للوائح القومية المحلية ذات الصلة.



GR



معلومات أمان

تحذيرات الخطر:

- تجنبوا الحوادث التي يمكن أن تحدث من خلال توصيل الكابلات بشكل غير صحيح. في حالة تلف الكابلات، يجب أن يتم إصلاحها من قبل الفني المعتمد، أو شركة تصنيع المنتج، أو من قبل شخص مؤهل. يجب أن يتم إصلاح الكابلات وفقًا للوائح القومية المحلية ذات الصلة.

تحذيرات عامة:

- إذا تم تركيب النظام بشكل غير صحيح، فإن تركيب GROHE Sense Guard في الحمام غير مسموح به. يجب أن يتم تركيبه وفقًا للوائح القومية المحلية ذات الصلة.
- يجب أن يتم تركيب GROHE Sense Guard في الحمام وفقًا للوائح القومية المحلية ذات الصلة.
- يجب أن يتم تركيب GROHE Sense Guard في الحمام وفقًا للوائح القومية المحلية ذات الصلة.

تحذيرات التركيب:

- يجب أن يتم تركيب GROHE Sense Guard في الحمام وفقًا للوائح القومية المحلية ذات الصلة.
- يجب أن يتم تركيب GROHE Sense Guard في الحمام وفقًا للوائح القومية المحلية ذات الصلة.
- يجب أن يتم تركيب GROHE Sense Guard في الحمام وفقًا للوائح القومية المحلية ذات الصلة.

تحذيرات التوصيل:

- يجب أن يتم توصيل GROHE Sense Guard في الحمام وفقًا للوائح القومية المحلية ذات الصلة.
- يجب أن يتم توصيل GROHE Sense Guard في الحمام وفقًا للوائح القومية المحلية ذات الصلة.
- يجب أن يتم توصيل GROHE Sense Guard في الحمام وفقًا للوائح القومية المحلية ذات الصلة.

تحذيرات الاستخدام:

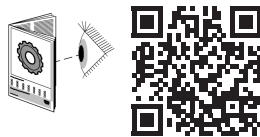
- يجب أن يتم استخدام GROHE Sense Guard في الحمام وفقًا للوائح القومية المحلية ذات الصلة.
- يجب أن يتم استخدام GROHE Sense Guard في الحمام وفقًا للوائح القومية المحلية ذات الصلة.
- يجب أن يتم استخدام GROHE Sense Guard في الحمام وفقًا للوائح القومية المحلية ذات الصلة.

- Αντιμετωπίζετε αμέσως τις βλάβες λειτουργίας.
- Για ζημιές που προκύπτουν από τη μη τήρηση των οδηγιών λειτουργίας δεν φέρουμε καμία ευθύνη.
- Χρησιμοποιείτε **αποκλειστικά γνήσια ανταλλακτικά και αξεσουάρ**. Η χρήση άλλων εξαρτημάτων συνεπάγεται την ακύρωση της εγγύησης και της σήμανσης CE, ενώ μπορεί να οδηγήσει σε τραυματισμούς.

Υποδείξεις για το λογισμικό και τη σύνδεση στο διαδίκτυο:

- Για να διασφαλιστεί η λειτουργία με όλες τις δυνατότητες της συσκευής, πρέπει τόσο το smartphone που χρησιμοποιείται όσο και το GROHE Sense Guard να είναι συνδεδεμένα στο διαδίκτυο και η συσκευή προηγουμένως να έχει εγκατασταθεί με επιτυχία μέσω της εφαρμογής GROHE ONDUS. Διαφορετικά, η συσκευή δεν διαμορφώνεται και δεν μπορούν να παραδοθούν μηνύματα προειδοποίησης.
- Η GROHE λαμβάνει όλα τα απαραίτητα μέτρα για την εξασφάλιση μιας ασφαλούς και ορθής χρήσης. Σε περίπτωση κακόβουλης επίθεσης τρίτων, η GROHE σας συνιστά να εγκαταστήσετε την τελευταία έκδοση του υλικολογισμικού ή/και να αποσυνδέσετε τη συσκευή από το δίκτυο ηλεκτροδότησης, μέχρι να λάβετε περαιτέρω πληροφορίες από την GROHE.

Οι πλήρεις οδηγίες χρήσης και άλλα τεχνικά στοιχεία υπάρχουν στην ιστοσελίδα μας:
www.grohe.com/tpi/sense-guard



Πριν από την εγκατάσταση διαβάστε πλήρως τις οδηγίες!

Ενδειγμένη χρήση

Το GROHE Sense Guard είναι κατάλληλο για χρήση σε κρύο πόσιμο νερό με θερμοκρασία νερού έως τους 40 °C.

Η τοποθέτηση του GROHE Sense Guard επιτρέπεται μόνο σε εγκαταστάσεις παροχής πόσιμου νερού σε μονοκατοικίες και οικίες με ξεχωριστούς αγωγούς παροχής νερού (προσοχή στο EN 806).

Το GROHE Sense Guard πληροί τις απαιτήσεις που ορίζονται στο DVGW VP 638.

Εφαρμογή GROHE ONDUS και σύνδεση στο διαδίκτυο

Το GROHE Sense Guard που συνδέεται στο διαδίκτυο μέσω WLAN μπορεί να συνδεθεί και να διαμορφωθεί στην εφαρμογή GROHE ONDUS. Μέσω αυτής της εφαρμογής μπορείτε να λαμβάνετε προειδοποιήσεις ή συναγερμούς με τη μορφή μηνυμάτων Push.

Απαιτείται δρομολογητής WLAN με πρόσβαση στο διαδίκτυο (2,4 GHz, IEEE 802.11b/g/n).

Μπορούν να χρησιμοποιηθούν μόνο τα κανάλια WLAN 1 - 11.

Εγκατάσταση της εφαρμογής:

Apple:



Android:



Εάν απαιτείται ενημέρωση της εφαρμογής ή του υλικολογισμικού της συσκευής, τότε το smartphone πρέπει να βρίσκεται πολύ κοντά στο GROHE Sense Guard. Έτσι, μπορείτε να ελέγξετε και να αντιμετωπίσετε τυχόν διακοπές που μπορεί να προκύψουν.

Πεδίο εφαρμογής

Το GROHE Sense Guard ελέγχει μόνιμα την πίεση του νερού, την παροχή νερού και τη θερμοκρασία του νερού και αποθηκεύει τα συγκεντρωμένα δεδομένα στη συσκευή και σε μια μνήμη online (GROHE Ondus Cloud).

Μέσω της σταθερής παρακολούθησης αναγνωρίζονται εγκαίρως διαρροές και μπορούν να περιοριστούν οι ζημιές από νερό με το αυτόματο κλείδωμα ή με τις προειδοποιήσεις στο smartphone.

Λόγω του συστήματος δεν παρέχεται 100% εγγυημένη προστασία έναντι ζημιών από το νερό.

Το GROHE Sense Guard αναγνωρίζει την καθημερινή κατανάλωση νερού και την αποθηκεύει ως σχεδιάγραμμα χρήσης. Βάσει αυτού το GROHE Sense Guard αντιδρά σε ασυνήθιστες καταστάσεις.

Υπάρχουν διάφορα είδη πιθανών αποκλίσεων:

- Σπάσιμο σωλήνα: Υπάρχει ασυνήθιστα υπερβολική ροή νερού στο GROHE Sense Guard. Η παροχή νερού στη συνέχεια κλειδώνει και αποστέλλεται ένα μήνυμα Push στο συνδεδεμένο smartphone.
- Ασυνήθιστη κατανάλωση νερού: Εάν σε μια διαδικασία λήψης λαμβάνεται ασυνήθιστα μεγάλη ποσότητα νερού ή υπάρχουν μικρές πιέσεις ροής για πολλές ώρες, τότε αποστέλλεται ένα μήνυμα Push στο συνδεδεμένο smartphone. Έτσι, μετριέται διαρκώς η κατανάλωση και πολλές φορές ημερησίως εκτελούνται επιπλέον δοκιμές.
- Μικροδιαρροή: Εξέρχονται πολύ μικρές ποσότητες νερού και αποστέλλεται ένα μήνυμα push στο συνδεδεμένο smartphone. Η δοκιμή μικροδιαρροής εκτελείται μία φορά κάθε 24 ώρες. Στην περίπτωση που η μέτρηση δεν ήταν δυνατό να εκτελεστεί πλήρως πολλές φορές, τότε ακολουθεί και μια ειδοποίηση.
Τα αποτελέσματα της μέτρησης μπορεί να επηρεαστούν από χαρακτηριστικά του συστήματος σωληνών ή από ταυτόχρονες διαδικασίες απάντησης.
Για περισσότερες πληροφορίες βλέπε το Online TPI ή την εφαρμογή GROHE ONDUS στο Μενού -> Βοήθεια -> Συχνές ερωτήσεις

Η ταχύτητα της αναγνώρισης εξαρτάται από την παλαιότερη συμπεριφορά χρήσης του νοικοκυριού, το μήκος και το είδος του συστήματος σωληνώσεων, καθώς και τη ροή και την πίεση του νερού.

Για να επιταχυνθεί η ταχύτητα αναγνώρισης των διαρροών, μπορεί να ρυθμιστεί επιπλέον ένας αισθητήρας πλημμύρας (διατίθεται στον κατάλογο προϊόντων GROHE).

Αυτός στέλνει σε περίπτωση υπερχειλίσσης νερού ένα οπτικό και ακουστικό σήμα συναγερμού και δηλώνει το καταγεγραμμένο συμβάν στην εφαρμογή GROHE ONDUS και στο GROHE Sense Guard, όπου κλειδώνεται αυτόματα η παροχή νερού. Γι' αυτό, πρέπει να διασφαλίζεται μια σταθερή σύνδεση στο διαδίκτυο και των δύο συσκευών.

Προϋποθέσεις λειτουργίας

Πηγές παρεμβολών

Η μονάδα πομπού/δέκτη λειτουργεί στη ζώνη συχνοτήτων ISM (2,4 GHz). Θα πρέπει να αποφεύγεται η εγκατάσταση κοντά σε συσκευές που χρησιμοποιούν τα ίδια κανάλια (π.χ. συσκευές WLAN, στοιχεία HF κ.λπ. [λάβετε υπόψη την τεκμηρίωση του κατασκευαστή!]).

Εμπόδια/περιορισμοί

Σε περίπτωση χειρισμού υπό δυσχερείς συνθήκες περιβάλλοντος, π.χ. σε κτίρια/χώρους με τοίχους από σκυρόδεμα και χάλυβα, με πλαίσια από σίδηρο ή κοντά σε μεταλλικά εμπόδια (π.χ. έπιπλα), η ραδιολήψη ενδέχεται να παρουσιάσει προβλήματα και να διακοπεί. Εάν χρειάζεται, πρέπει να συνδεθεί στον κύριο δρομολογητή ένας αναμεταδότης WLAN, ώστε να αυξηθεί η εμβέλεια του ραδιοσήματος.

Εγκατάσταση, βλέπε σελίδα 2 ή 3

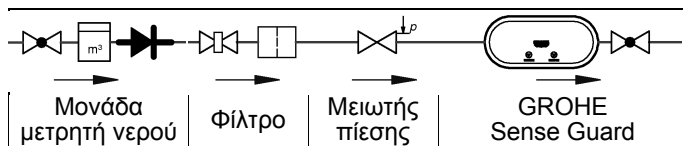
Πριν από την τοποθέτηση πρέπει να διακόπτεται η παροχή νερού.

Η GROHE συνιστά την τοποθέτηση του GROHE Sense Guard σε συνδυασμό με τον βραχίονα στήριξης 22 501, που περιλαμβάνεται στον κατάλογο προϊόντων GROHE.

Χρησιμοποιείτε το συνοδευτικό φίλτρο και τη συνοδευτική μόνωση, βλέπε σελίδα 2, εικ. [1] και σελίδα 3, εικ. [1] και [2]. Κατά τη στερέωση των παξιμαδιών, προσέχετε την καθορισμένη σειρά, βλέπε σελίδα 3, εικ. [1] έως [3].

Προσέχετε πάντα την κατεύθυνση τοποθέτησης.

Προσέχετε τη σειρά τοποθέτησης περαιτέρω εξαρτημάτων:



Μόλις το GROHE Sense Guard συνδεθεί στην τάση δικτύου, ξεκινά να παρέχεται προστασία από διαρροές.

Εάν το GROHE Sense Guard δεν λαμβάνει ρεύμα, δεν μπορεί να κλείσει την παροχή νερού.

Μετά την εγκατάσταση πρέπει να πραγματοποιηθεί μια δοκιμή λειτουργίας:

1. Διακόψτε την παροχή νερού στο GROHE Sense Guard.
2. Αφαιρέστε νερό από το κλειστό σύστημα σωληνώσεων.
3. Ελέγξτε μέσω της εφαρμογής αν πέφτει η πίεση του νερού. Εάν η πίεση του νερού παραμένει σταθερή, η εγκατάσταση δεν έχει πραγματοποιηθεί σωστά. Ελέγξτε την κατεύθυνση της παροχής.

Για τη θέση σε λειτουργία ακολουθήστε τις οδηγίες της εφαρμογής.

Τεχνικά στοιχεία

- Πίεση ροής: ελάχ. 0,05 MPa / συνιστώμενη 0,1–0,5 MPa
- Πίεση λειτουργίας: μέγ. 1 MPa
- Πίεση ελέγχου: 1,6 MPa
- Παροχή: 2–85 l/min
- Θερμοκρασία νερού: 3 °C–40 °C
- Θερμοκρασία περιβάλλοντος: 3 °C–40 °C
- Τροφοδοσία τάσης: DC 12 V 2,5 A
- Ισχύς: 30 W

Ηλεκτρονικά στοιχεία ελέγχου

- Κατηγορία λογισμικού: A
- Βαθμός ρύπανσης: 2
- Κρουστική τάση μέτρησης: 2500 V
- Θερμοκρασία ελέγχου πίεσης: 100 °C

Ο έλεγχος της ηλεκτρομαγνητικής συμβατότητας (έλεγχος εκπομπής παρεμβολών) πραγματοποιήθηκε με την τάση μέτρησης και το ρεύμα μέτρησης.

Καταστάσεις λειτουργίας

Η εκάστοτε τρέχουσα κατάσταση λειτουργίας υποδεικνύεται από τις λυχνίες του GROHE Sense Guard:

LED	Χρώμα	Σημασία
	Μπλε	- Καμία διαρροή - Μαγνητική βαλβίδα ανοιχτή - Κατάσταση συστήματος κανονική
	Κόκκινο (αναβοσβήνει)	- Εντοπίστηκε συμβάν - Μαγνητική βαλβίδα κλειστή
	Μπλε (αναβοσβήνει)	Η σύνδεση WLAN δημιουργείται (ενεργό σημείο)
	Μπλε	Συνδεδεμένο στο WLAN (υπάρχει σύνδεση στο Cloud)
	Πορτοκαλί (αναβοσβήνει)	Η σύνδεση WLAN διακόπηκε

Έλεγχος λειτουργίας

Συνιστάται κάθε έξι μήνες να εκτελείται ένας έλεγχος λειτουργίας, για την ακριβή περιγραφή δείτε στο Online-TPI.

Καθαρισμός und συντήρηση

Φίλτρο και μόνωση, κωδικός παραγγελίας 48 358, βλέπε σελίδα 1 και σελίδα 3 εικ. 1-3.

Υπόδειξη απόρριψης



Οι συσκευές με αυτήν τη σήμανση **δεν** θα πρέπει να απορρίπτονται με τα οικιακά απορρίμματα, αλλά **πρέπει** να απορρίπτονται ξεχωριστά, σύμφωνα με τις ισχύουσες διατάξεις.

CZ



Bezpečnostní informace

Upozornění na nebezpečí:

- Zabraňte vzniku nebezpečí následkem poškozeného připojovacího vedení. Poškozené připojovací vedení je nutno nechat vyměnit výrobcem nebo jeho servisní službou, případně osobou s náležitou kvalifikací.

Všeobecné upozornění:

- Je-li např. k hlavnímu domovnímu přívodu vody připojeno sprinklerové hasicí zařízení, GROHE Sense Guard nesmí být nainstalován.

Má-li být použita ochrana proti netěsnostem a zároveň zachována funkce sprinklerového hasicího zařízení, musí být přívod GROHE Sense Guard zajištěn prostřednictvím samostatné větve.

- Kromě pokynů v návodu k obsluze musí být dodržována osvědčená pravidla techniky i technická pravidla bezpečnosti a odborné práce.

Upozornění pro instalaci:

- Instalace se smí provádět pouze v místnostech chráněných před mrazem.
- Instalaci smí provádět pouze odborný instalatér.
- Před instalací musí být přerušen přívod vody.
- Ručním uvolněním blokování studené vody pomocí čidla GROHE Sense Guard (viz strana 4) se po instalaci zkontroluje, zdali v domě v místě napojení ještě nevytéká teplá voda. Vytékání teplé vody lze zamezit používáním termostatických armatur GROHE.
- Instalace a používání GROHE Sense Guard podléhá platným národním předpisům.

Upozornění na zdroj elektrického proudu:

- V případě výpadku elektrického proudu zůstane ventil otevřen.
- Zásuvný síťový zdroj je určen výhradně pro použití v uzavřených místnostech.
- Při čištění se zásuvný konektor v žádném případě **nesmí** přímo ani nepřímo postříkat vodou.
- Musí být možné samostatně zapínat a vypínat napětí .

Upozornění na provoz:

- Použitá voda musí odpovídat evropské směrnici pro pitnou vodu. Použití s vodou jiné kvality resp. s vodou s příměsemi je bezpodmínečně nutné předem konzultovat s výrobcem.

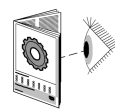
- GROHE Sense Guard smí být používán výhradně v souladu s pokyny uvedenými v návodu k obsluze. Jiné nebo další použití není považováno za použití v souladu s určením.
- GROHE Sense Guard smí být používán jen v technicky bezvadném stavu a v souladu s určením, s ohledem na bezpečnost a rizika a při dodržení pokynů uvedených v návodu k obsluze.
- Funkční poruchy musí být okamžitě odstraněny.
- Za škody způsobené nedodržením pokynů uvedených v návodu k obsluze neručíme.
- Používejte **pouze originální náhradní díly a příslušenství**. Při používání jiných, neoriginálních dílů, neplatí záruka a označení CE, kromě toho hrozí nebezpečí úrazu.

Upozornění k softwaru a internetovému připojení:

- Aby bylo možné zajistit provoz se všemi funkcemi, musí být jak použitý chytrý telefon, tak GROHE Sense Guard připojen k internetu a přístroj musí být předem úspěšně nainstalován prostřednictvím aplikace GROHE ONDUS. V opačném případě nebude přístroj nakonfigurován a může dojít k selhání varovného hlášení.
- GROHE přijímá veškerá potřebná opatření pro zajištění bezpečného a správného použití. V případě svévolného zásahu třetích osob doporučuje GROHE instalovat nejaktuálnější firmware a/nebo odpojit přístroj od elektrické sítě, dokud neobdržíte další informace od GROHE.

Kompletní návod k obsluze a další technické údaje naleznete na naší internetové stránce:

www.grohe.com/tpi/sense-guard



Před instalací si přečtěte celý návod!

Použití v souladu s určením

GROHE Sense Guard je vhodný pro použití ve studené pitné vodě s teplotou do 40 °C.

GROHE Sense Guard smí být instalován pouze do rozvodů pitné vody v rodinných domech a bytech s odděleným přívodním vodovodním potrubím (viz EN 806). GROHE Sense Guard odpovídá požadavkům DVGW VP 638.

Aplikace GROHE ONDUS a připojení k internetu

GROHE Sense Guard připojený k internetu prostřednictvím WLAN může být připojen a konfigurován pomocí aplikace GROHE ONDUS. Prostřednictvím této aplikace mohou být varování nebo alarmy zasílány formou push zpráv.

Přístroj funguje pouze s WLAN routerem s internetovým připojením (2,4 GHz, IEEE 802.11b/g/n).

Lze použít pouze kanály WLAN 1-11.

Instalace aplikace:

Apple:



Android:



Je-li nutná aktualizace firmware aplikace nebo přístroje, musí se chytrý telefon nalézat v bezprostřední blízkosti GROHE Sense Guard. Tak mohou být kontrolovány a odstraněny případné výpadky funkčnosti.

Oblast použití

GROHE Sense Guard neustále kontroluje tlak a průtok vody a její teplotu a ukládá nashromážděné údaje do online paměti přístroje (GROHE Ondus cloud).

Díky neustálé kontrole jsou včas identifikovány netěsnosti a díky automatickému uzavření nebo varování prostřednictvím chytrého telefonu je minimalizována škoda způsobená vodou. Použitím systému nemůže být zaručena 100% ochrana proti škodám způsobeným haváriemi vody.

GROHE Sense Guard zjistí každodenní spotřebu vody a uloží ji jako spotřební schéma. Na jeho základě reaguje GROHE Sense Guard na nezvyklé situace.

Existuje mnoho druhů možných odchylek:

- Protřžení potrubí: skrz GROHE Sense Guard protéká nepřiměřeně velké množství vody. Je okamžitě zastaven přívod vody a na propojený chytrý telefon je odeslána push zpráva.
- Nezvyklá spotřeba vody: Uniká-li nezvyklé množství vody nebo dochází-li po mnoho hodin k malým průtokům vody, je na propojený chytrý telefon odeslána push zpráva. Navíc je neustále měřena spotřeba a několikrát denně jsou prováděny dodatečné testy.
- Mikronetěsnost: Uniká minimální množství vody a na připojený smartphone je odeslána push notifikace. Test na mikronetěsnost se provádí vždy jednou za 24 hodin. Oznámení rovněž následuje v případě, že měření nemohlo být vícekrát provedeno. Výsledky měření mohou být ovlivněny charakteristikou potrubního systému nebo překrývajícími se odběry vody. Pro bližší informace viz online TPI nebo GROHE ONDUS App pod odkazem Menu -> Pomoc-> Často kladené dotazy

Rychlost detekce závisí na předchozí spotřebě domácnosti, délce a druhu potrubí a na průtoku a tlaku vody.

Pro zvýšení rychlosti detekce netěsnosti může být použito přídatné čidlo zaplavení (k dostání v katalogu výrobků GROHE). Toto čidlo zašle v případě zaplavení optický a akustický alarm a hlásí zaznamenanou událost do aplikace GROHE ONDUS a do GROHE Sense Guard, načež je automaticky zastaven přívod vody. Musí být zajištěno stabilní připojení obou přístrojů k internetu.

Provozní podmínky

Zdroje rušení

Vysílací/přijímací jednotka pracuje ve frekvenčním pásmu ISM (2,4 GHz). Je nutno vyhýbat se instalaci v blízkosti přístrojů se stejným obsazením kanálů (např. přístrojů WLAN, VF komponent atd. [dodržujte údaje v dokumentaci výrobce!]).

Překážky/zábrany

Při provozu v nepříznivých okolních podmínkách, jako v budovách/místnostech se železobetonovými stěnami a ocelovými či železnými rámy nebo v blízkosti překážek (např. nábytku) z kovu, může být příjem radiového signálu rušen nebo přerušen. Případně musí být k hlavnímu routeru připojen WLAN zesilovač pro zvýšení dosahu radiového signálu.

Instalace, viz strana 2 nebo 3

Před instalací musí být přerušen přívod vody.

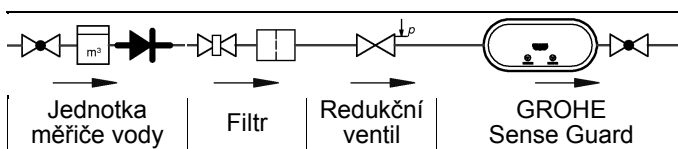
GROHE doporučuje montáž GROHE Sense Guard v kombinaci s upevněním 22 501, které lze objednat z katalogu výrobků GROHE.

Použijte sítko a těsnění dodané se zařízením, viz strana 2, obr. [1] resp. strana 3, obr. [1] a [2].

Při upevnění matic dodržujte předepsané pořadí, viz strana 3, obr. [1] až [3].

Bezpodmínečně dodržujte směr montáže.

Dodržujte montážní postup dalších montážních dílů:



Jakmile je GROHE Sense Guard připojen k síťovému napětí, je aktivována ochrana proti netěsnostem.

Když GROHE Sense Guard nemá zdroj elektrického proudu, nemůže přerušit přívod vody.

Po instalaci musí být proveden funkční test:

1. Zavřete přívod vody na GROHE Sense Guard.
2. Odeberte vodu ze zavřeného potrubního rozvodu.
3. Pomocí aplikace zkontrolujte, zda padá tlak vody.

Pokud je tlak vody konstantní, instalace se nezdařila. Zkontrolujte směr průtoku.

Pro uvedení do provozu postupujte dle pokynů aplikace.

Technické údaje

- Proudový tlak: min. 0,05 MPa / doporučeno 0,1–0,5 MPa
- Provozní tlak: max. 1 MPa
- Zkušební tlak: 1,6 MPa
- Průtok: 2 - 85 l/min
- Teplota vody: 3 °C–40 °C
- Teplota okolního prostředí: 3 °C–40 °C
- Napětí: DC 12 V 2,5 A
- Výkon: 30 W

Elektrické zkušební údaje

- Třída software: A
- Stupeň znečištění: 2
- Jmenovité rázové napětí: 2 500 V
- Teplota při zkoušce tvrdosti vtlačováním: 100 °C

Zkouška elektromagnetické kompatibility (zkouška vysílání rušivých signálů) byla provedena s jmenovitým napětím a jmenovitým proudem.

Provozní stavy

Osvětlení GROHE Sense Guard signalizuje aktuální provozní stav:

LED dioda	Barva	Význam
	Modrá	- Bez úniku - Magnetický ventil je otevřen - Normální stav systému
	Červená (blikající)	- Detekována netěsnost - Magnetický ventil uzavřen
	Modrá (blikající)	Navazuje se WLAN spojení (hotspot)
	Modrá	Síť WLAN připojena (je zajištěno připojení ke cloudu)
	Oranžová (blikající)	WLAN spojení přerušeno

Zkouška funkčnosti

Každých šest měsíců se doporučuje provedení zkoušky funkčnosti, přesný popis viz online TPI.

Čištění a údržba

Sítka a těsnění, objednáací číslo 48 358, viz str. 1 a str. 3 obr. 1 - 3.

Upozornění pro likvidaci odpadu



Přístroje s tímto označením **nepatří** do domovního odpadu, nýbrž **je nutné** je likvidovat jako tříděný odpad podle předpisů příslušné země.



H



Biztonsági információk

Veszélyre vonatkozó megjegyzések:

- Kerülje el a sérült csatlakozóvezeték által okozott veszélyeket. Sérülés esetén a csatlakozóvezetékét a gyártónak vagy a gyártó ügyfélszolgálatának, illetve megfelelő képzettségű személynek kell kicserélnie.

Általános megjegyzések:

- Ha pl. egy tűzvédelmi sprinkler rendszer van csatlakoztatva a ház központi vízellátására, a GROHE Sense Guard-ot nem szabad telepíteni. Ha szükség van tömítetlenség elleni védelemre, de ugyanakkor a sprinkler rendszer funkcióját is meg kívánjuk tartani, a hozzáfolyás leágazását még a GROHE Sense Guard előtt kell megoldani.
- Az üzemeltetési utasítás mellett be kell tartani az általánosan elfogadott műszaki szabályokat, valamint a biztonságos és szakszerű munkavégzésre vonatkozó szakmai szabályokat.

A telepítésre vonatkozó megjegyzések:

- A berendezés telepítését csak fagybiztos helyiségekben szabad végezni.
- A telepítést képzett telepítő szakembernek kell végeznie.
- A telepítés előtt meg kell szakítani a vízhozzáfolyást.
- A hidegvízlezárásnak a GROHE Sense Guard segítségével (lásd 4. oldal) végzett manuális indítása során a telepítés után meg kell vizsgálni, hogy a csapolási helyeken a házban nem szivárog-e a forró víz. A GROHE termosztát szerelvények használatával elkerülhető a forró víz szivárgása.
- A GROHE Sense Guard telepítésére és használatára az érvényes nemzeti rendelkezések vonatkoznak.

Az áramellátásra vonatkozó megjegyzések:

- Áramkimaradás esetén a szelep nyitva marad.
- A hálózati dugalj kizárólag belső terekben történő használatra alkalmas.
- Tisztításkor a dugaszoló csatlakozót **tilos** közvetlenül vagy közvetve vízszugárnak kitenni.
- A tápfeszültség legyen külön kapcsolható.

Az üzemeltetésre vonatkozó megjegyzések:

- A felhasználni kívánt víznek meg kell felelni az európai ivóvíz-irányelvnek. Más minőségű ill. adalékanyagokkal kezelt vízzel végzett használat előtt feltétlenül egyeztessünk a gyártóval.
- A GROHE Sense Guard-ot kizárólag az üzemeltetési utasításban foglaltaknak megfelelően szabad használni. Egyéb és ezen túlmenő használat nem minősül rendeltetésszerűnek.
- A GROHE Sense Guard-ot csak műszakilag kifogástalan állapotban, valamint rendeltetésszerűen, biztonság- és veszélytudatosan szabad használni az üzemeltetési utasítás betartásával.
- Az üzemzavarokat haladéktalanul hársuk el.
- Az üzemeltetési utasítás figyelmen kívül hagyása miatt keletkezett károkért nem vállalunk felelősséget.

- **Csak eredeti alkatrészeket és tartozékokat** használjunk. Egyéb alkatrészek használata a szavatosság kizárását, valamint a CE-jelölés megszűnését vonja maga után és sérülésekhez vezethet.

A szoftverre és internetkapcsolatra vonatkozó megjegyzések:

- Ahhoz, hogy a készülék minden funkcióját használni tudjuk, mind a használt okostelefonnak, mint a GROHE Sense Guard-nak internetkapcsolattal kell rendelkeznie és az eszközre előtte sikeresen telepíteni kell a GROHE ONDUS alkalmazást. Egyéb esetben a készülék nem konfigurálható és nem lehet kézbesíteni a figyelmeztető jelzéseket.
- A GROHE minden szükséges intézkedést megtesz, hogy biztosítsa a biztonságos és megfelelő használatot. Harmadik fél szándékos beavatkozása esetén a GROHE azt javasolja, hogy telepítsük a legfrissebb firmware-t és/vagy válasszuk le a készüléket az elektromos hálózatról, amíg további információkat nem kapunk a GROHE-től.

Teljes körű használati útmutatót és további műszaki adatokat weboldalunkon talál: www.grohe.com/tpi/sense-guard



A teljes útmutatót olvassuk el telepítés előtt!

Rendeltetésszerű használat

A GROHE Sense Guard alkalmazási tartománya a hideg ivóvíztől a legfeljebb 40 °C vízhőmérsékletig terjed. A GROHE Sense Guard készüléket csak külön vízvezetékkel rendelkező családi házak és lakások ivóvíz-telepeibe lehet építeni (EN 806 betartása). A GROHE Sense Guard megfelel a DVGB VP 638 követelményeinek.

GROHE ONDUS alkalmazás és internetkapcsolat

A WLAN-on keresztül az internetre kapcsolódó GROHE Sense Guard bekapcsolható a GROHE ONDUS alkalmazásba és ott konfigurálható. Az alkalmazáson keresztül van mód figyelmeztetések és riasztások kézbesítésére felugró üzenetek formájában.

Szükség van egy internetkapcsolattal rendelkező WLAN routerre (2,4 GHz, IEEE 802.11b/g/n).

Csak az 1–11 WLAN-csatornákat lehet használni.
Az alkalmazás telepítése:

Apple:



Android:



Ha szükség van az alkalmazás vagy a készülékek firmware-jének frissítésére, az okostelefonnak a GROHE Sense Guard közvetlen közelében kell lennie. Így ellenőrizhető és elháríthatók a működés esetlegesen okozott megszakításai.

Felhasználási terület

A GROHE Sense Guard folyamatosan ellenőrzi a víz nyomását, átfolyását és hőmérsékletét és az összegyűjtött adatokat a készüléken és egy online tárhelyen tárolja (GROHE Ondus Cloud).

A folyamatos felügyelet miatt idejekorán felismerhetők a tömítetlenségek és az automatikus zárolás vagy az okostelefonra érkező figyelmeztetés segítségével csökkenthető a vízkár.

Rendszerszinten nem biztosítható 100%-os védelem a vízkárok ellen.

A GROHE Sense Guard felismeri a mindennapos vízfogyasztást és azt használói sémaként menti el. Erre alapozva a GROHE Sense Guard képes reagálni a szokatlan helyzetekre.

Több típusa van a lehetséges eltéréseknek:

- **Csőtörés:** Szokatlanul sok víz áramlik át a GROHE Sense Guard-on. A vízhozófolyás azonnal leáll és a rendszer az elmentett okostelefonra egy felugró üzenetet küld.
- **Szokatlan vízfogyasztás:** Ha egy megnyitási folyamat során szokatlanul magas a vízvétel mennyisége vagy több órán át kis átfolyásokra kerül sor, a rendszerrel összekapcsolt okostelefonra egy felugró üzenet érkezik. Emellett a készülék folyamatosan méri a fogyasztást és ezen kívül naponta többször is további teszteket végez.
- **Mikroszivárgás:** Rendkívül kis mennyiségű víz szivárog és a rendszer értesítő üzenetet küld a vele összekapcsolt okostelefonra. A mikroszivárgási teszt elvégzése 24 óránként történik. A rendszer ugyancsak üzenetet küld abban az esetben, ha a mérést több alkalommal nem lehetett teljes körűen lefuttatni. A mérés eredményeit befolyásolhatják a vezetékrendszer jellemzői vagy a fölérendelt vízvételi folyamatok. További információkat talál az online elérhető TPI-ben vagy a GROHE ONDUS alkalmazásban (Menü -> Súgó -> Gyakran ismételt kérdések)

A felismerés sebessége függ a háztartás azt megelőző fogyasztási szokásaitól, a csőrendszer hosszától és típusától valamint a vízátfolyástól és -nyomástól.

A szivárgások felismerésének gyorsaságát növelni tudjuk, ha további elárastás-jeladót alkalmazunk (kapható a GROHE termékprogramban). Ez vízelárastás esetén optikai és akusztikai riasztójelzést küld és a rögzített eseményt jelzi a GROHE ONDUS alkalmazásnak és a GROHE Sense Guard-nak, így a vízhozófolyás automatikusan leállításra kerül. Ehhez biztosítani kell mindkét készülék stabil internetkapcsolatát.

Üzemelési feltételek

Zavarforrások

Az adó-vevő egység ISM frekvenciasávon (2,4 GHz) üzemel. Kerüljük az eszköz telepítését azonos csatornán üzemelő készülékek (pl. WLAN készülékek, nagyfrekvenciás egységek stb. közelében [ügyeljen a gyártó dokumentációjára!]).

Gátló tényezők/Akadályok

Az kedvezőtlen környezeti feltételek mellett történő üzemeltetés, a vasbetonból készült, illetve acél- vagy vaskeretes falakkal rendelkező épületek/termek, továbbá a fémből készült akadályok (pl. bútorok) közelsége zavarhatja a rádióvételezt, és a kapcsolat megszakadhat. Szükség esetén WLAN-ismétlőt kell a fő routerre csatlakoztatni, hogy a rádiójel hatótávját megnöveljük.

Telepítés, lásd a 2. vagy 3. oldalt

A telepítés előtt meg kell szakítani a vízhozáfolyást.

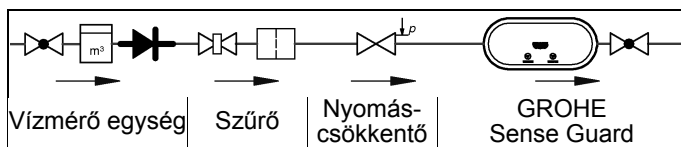
A GROHE a GROHE Sense Guard beszerelését a 22 501 cikkszámú tartóval együtt ajánlja, kapható a GROHE termékprogram keretében.

A csomagban található szűrőt és tömítést használja, lásd a 2. oldalon az [1] ábra ill. az [1] és [2] ábra a 3. oldalon.

Az anyák rögzítésekor ügyeljen a megadott sorrendbe, lásd 3. oldal [1]-[3] ábra.

Feltétlenül ügyeljen a beépítés irányára.

Ügyeljen a további alkatrészek beépítési sorrendjére:



Amint a GROHE Sense Guard csatlakoztatva van a hálózati feszültségre, működik a szivárgás elleni védelem. Ha a GROHE Sense Guard nem kap áramot, nem képes elzárni a vízhozáfolyást.

A telepítés után végezzünk működési próbát:

1. Zárjuk le a vízellátást a GROHE Sense Guard-on.
2. A zárt csővezeték-rendszerből kezdjük el leereszteni a vizet.
3. Az alkalmazás segítségével ellenőrizzük, hogy esik-e a víznyomás.

Ha a víznyomás állandó marad, a telepítés nem sikerült. Ellenőrizzük az átfolyás irányát.

Üzembehelyezéshez kövessük az alkalmazás utasításait.

Műszaki adatok

- Áramlási nyomás: min. 0,05 MPa / javasolt 0,1–0,5 MPa
- Üzemi nyomás: max. 1 MPa
- Vizsgálati nyomás: 1,6 MPa
- Átfolyómennyiség: 2–85 l/perc
- Vízhőmérséklet: 3 °C–40 °C
- Környezeti hőmérséklet: 3 °C–40 °C
- Tápfeszültség: DC 12 V 2,5 A
- Teljesítmény: 30 W

Elektromos vizsgálati adatok

- Szoftver-osztály: A
- Szennyezettségi fok: 2
- Kalibrációs feszültséglökés: 2500 V
- Golyónyomás-vizsgálat hőmérséklete: 100 °C

Az elektromágneses összeférhetőség (zavarkibocsátás) vizsgálata a mérési feszültség és mérési áramerősség mellett történik.

Üzemállapotok

A GROHE Sense Guard megvilágítása az aktuális üzemállapotot jelzi:

LED	Szín	Jelentés
	Kék	- Nincs szivárgás - Mágnesszelep nyitva - Rendszer állapota normális
	Piros (villogó)	- Esemény észlelve - Mágnesszelep zárva
	Kék (villogó)	A WLAN-kapcsolat kialakítása folyamatban (hotspot)
	Kék	WLAN kapcsolat (felhőkapcsolat)
	Narancs (villogó)	A WLAN-kapcsolat megszakadt

Működés ellenőrzése

Javasolt hat hónap elteltével elvégezni a működés ellenőrzését, a pontos leírást lásd az online TPI-ben.

Tisztítás és karbantartás

Szűrő és tömítés, rendelési szám 48 358, lásd 1. oldal és 3. oldal 1-3. ábra.

Megsemmisítésre vonatkozó utasítás



Az ezzel a jelöléssel ellátott készülékek **nem** helyezhetők a háztartási hulladékba, hanem az adott országban érvényes előírások szerint **szelektív módon kell** gyűjteni azokat.

P



Informações de segurança

Indicações de perigo:

- Evite o perigo causado por um cabo de ligação danificado. Em caso de danos, o cabo de ligação tem de ser substituído pelo fabricante ou pelo respetivo serviço a clientes, ou por pessoas com qualificações idênticas.

Indicações gerais:

- Se, por exemplo, um sistema de aspersores contra incêndios estiver ligado à conduta principal de água da casa, o GROHE Sense Guard não pode ser instalado. Se deve existir a proteção contra fugas, mas também for necessário manter ao mesmo tempo a função do sistema de aspersores, é necessário desviar a conduta antes do GROHE Sense Guard.
- Para além do manual de funcionamento, devem ser respeitadas as boas práticas de engenharia, bem como as normas técnicas relativas à segurança e à execução correta dos trabalhos.

Instruções de instalação:

- A instalação só pode ser efetuada em compartimentos protegidos da geada.
- A instalação deve ser efetuada por um instalador especializado devidamente formado.
- Antes da instalação, é necessário cortar o abastecimento de água.
- Através do acionamento manual do bloqueio de água fria com a ajuda do GROHE Sense Guard (ver página 4), após a instalação, deve ser verificado se nas saídas na casa ainda sai água quente. É possível evitar a saída de água quente através da utilização de válvulas termostáticas da GROHE.
- A instalação e a utilização do GROHE Sense Guard estão sujeitas às normas nacionais em vigor.

Avisos sobre a alimentação elétrica:

- No caso de falha de corrente elétrica, a válvula mantém-se aberta.
- A ficha de ligação é exclusivamente adequada para ser utilizada em compartimentos fechados.
- Durante a limpeza, a ficha de ligação **não pode**, direta ou indiretamente, apanhar salpicos de água.
- A tensão de alimentação deve poder ser ligada e desligada em separado.

Avisos sobre o funcionamento:

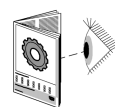
- A água utilizada deve cumprir a diretiva europeia relativa à qualidade da água para consumo humano. Antes da utilização com água de outra qualidade ou com aditivos, deve ser consultado obrigatoriamente o fabricante.
- O GROHE Sense Guard só pode ser utilizado conforme descrito no manual de funcionamento. A utilização diferente ou fora do âmbito previsto é considerada incorreta.
- O GROHE Sense Guard só pode ser utilizado em perfeitas condições técnicas, conforme os fins previstos, em respeito dos aspetos de segurança e de perigo e em cumprimento do manual de funcionamento.
- Mandar eliminar imediatamente qualquer avaria.

- Não é assumida qualquer responsabilidade por danos resultantes do incumprimento dos manuais de funcionamento.
- Utilizar **apenas peças sobressalentes e acessórios originais**. A utilização de outras peças leva à anulação da garantia, bem como da marcação CE e pode provocar ferimentos.

Notas sobre o software e a ligação à Internet:

- Para garantir o funcionamento com todas as funcionalidades do aparelho, o smartphone utilizado e o GROHE Sense Guard têm de estar ligados à Internet e o aparelho deve ser previamente instalado com êxito através da aplicação GROHE ONDUS. Caso contrário, o aparelho não será configurado, não sendo possível enviar mensagens de aviso.
- A GROHE toma todas as medidas necessárias para garantir uma utilização segura e correta. No caso de uma intervenção abusiva por terceiros, a GROHE recomenda instalar o firmware mais recente e/ou desligar o aparelho da rede elétrica até que sejam obtidas informações adicionais da GROHE.

É possível consultar as instruções de utilização completas e outros dados técnicos no nosso website: www.grohe.com/tpi/sense-guard



Ler todas as instruções antes da instalação!

Utilização prevista

O GROHE Sense Guard é adequado para a utilização em água potável fria com uma temperatura da água de, no máximo, 40 °C.

O GROHE Sense Guard só pode ser montado em instalações de água potável em casas unifamiliares e habitações com tubagem de alimentação de água separada (respeitar a norma EN 806).

O GROHE Sense Guard cumpre os requisitos da norma DVGW VP 638.

Aplicação GROHE ONDUS e ligação à Internet

O GROHE Sense Guard ligado à Internet por WLAN pode ser integrado e configurado na aplicação GROHE ONDUS. Com esta aplicação podem ser enviados avisos ou alarmes em forma de notificações Push.

É necessário um router WLAN com acesso à Internet (2,4 GHz, IEEE 802.11b/g/n).

Só podem ser utilizados os canais WLAN 1-11.

Instalação da aplicação:

Apple:



Android:



Se for necessário atualizar a aplicação ou o firmware do aparelho, o smartphone deve estar na proximidade imediata do GROHE Sense Guard. Deste modo, é possível verificar e corrigir as eventuais interrupções de funcionamento.

Campo de aplicação

O GROHE Sense Guard monitoriza permanentemente a pressão, o caudal e a temperatura da água e guarda os dados recolhidos no aparelho e na memória online (GROHE Ondus Cloud).

Com a monitorização permanente, as fugas são detetadas precocemente e com o corte automático ou os avisos por smartphone é possível diminuir os danos causados pela água. Em função do sistema, uma proteção 100% contra danos provocados pela água não pode ser garantida.

O GROHE Sense Guard identifica o consumo de água diário, guardando-o como regime de consumo. Com base nesse regime, o GROHE Sense Guard reage a situações anormais. Existem vários tipos de desvios possíveis:

- Ruptura da conduta: passa água excessiva pelo GROHE Sense Guard. O abastecimento de água é cortado imediatamente, sendo enviada uma notificação Push ao smartphone ligado.
- Consumo de água anormal: Se num procedimento de extração for retirada anormalmente muita água ou se existirem pequenos caudais durante várias horas, será enviada uma notificação Push ao smartphone ligado. Além disso, o consumo é medido permanentemente e são realizados vários testes adicionais durante o dia.
- Microfuga: São derramadas pequenas quantidades de água e uma notificação Push é enviada ao smartphone ligado. O teste de microfuga é realizado uma vez a cada 24 horas. Também será enviada uma mensagem, se por diversas vezes não foi possível realizar a medição na sua totalidade. Os resultados da medição podem ser influenciados pelas características do sistema de tubagens ou pelos processos de retirada de água sobrepostos.
Para mais informações, consulte a TPI online ou aplicação GROHE ONDUS no menu -> Ajuda -> Perguntas mais frequentes

A velocidade da deteção depende do anterior padrão de consumo da casa, do comprimento e tipo das tubagens, bem como do caudal e da pressão da água.

Para aumentar a velocidade de deteção de fugas, também pode ser utilizado um sensor de inundação (disponível no programa de produtos da GROHE). Em caso de inundação, este envia um alarme ótico e acústico e comunica o evento detetado à aplicação GROHE ONDUS e ao GROHE Sense Guard, após o qual será cortado automaticamente o abastecimento de água. É necessário garantir para o efeito uma ligação à Internet estável para ambos os aparelhos.

Condições de funcionamento

Fontes de interferências

A unidade de transmissão/receção funciona na banda de frequência ISM (2,4 GHz). A instalação na proximidade de aparelhos com a mesma disposição de cabos (por ex. aparelhos WLAN, componentes HF, etc. [respeitar a documentação do fabricante!]) deve ser evitada.

Obstáculos/Barreiras

Em caso de funcionamento em condições ambientais desfavoráveis, em edifícios/compartimentos com paredes de betão armado, aço e armação de ferro, ou na proximidade de obstáculos (por ex. peças de móveis) de metal, a receção de radiocomunicações pode sofrer interferências e ser interrompida. Poderá eventualmente ser necessário ligar um repetidor WLAN ao router principal para aumentar o alcance do sinal sem fios.

Instalação, ver página 2 ou 3

Antes da instalação, é necessário cortar o abastecimento de água.

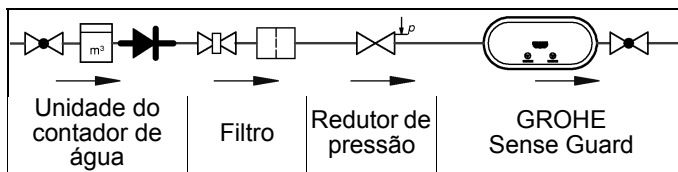
A GROHE recomenda a montagem do GROHE Sense Guard em ligação com o suporte 22 501, disponível no programa de produtos da GROHE.

Utilizar o filtro e junta fornecidos, ver página 2, fig. [1] ou página 3, fig. [1] e [2].

Na fixação das porcas, respeitar a ordem prevista, ver página 3, fig. [1] a [3].

Respeitar sempre o sentido de montagem.

Respeitar a sequência de montagem de componentes adicionais:



Quando o GROHE Sense Guard estiver ligado à corrente elétrica, a proteção contra fugas está ativada. Quando o GROHE Sense Guard não tem corrente elétrica, este não consegue cortar o abastecimento de água.

Após a instalação, deve ser efetuado um teste de funcionamento:

1. Cortar o abastecimento de água no GROHE Sense Guard.
2. Retirar a água do sistema de tubagens fechado.
3. Verificar com a aplicação se a pressão da água baixa.

Se a pressão da água for constante, a instalação não foi bem sucedida. Verificar o sentido do caudal.

Para o início de funcionamento, seguir as instruções da aplicação.

Dados técnicos

- Pressão de caudal: mín. 0,05 MPa / recomendada 0,1–0,5 MPa
- Pressão de serviço: máx. 1 MPa
- Pressão de teste: 1,6 MPa
- Caudal: 2–85 l/min
- Temperatura da água: 3 °C–40 °C
- Temperatura ambiente: 3 °C–40 °C
- Tensão de alimentação: DC 12 V 2,5 A
- Potência: 30 W



Dados de teste eletrónicos

- Classe de software: A
- Classe de contaminação: 2
- Tensão transitória de dimensionamento: 2500 V
- Temperatura do ensaio de Brinell: 100 °C

O teste de compatibilidade eletromagnética (teste de interferências) foi efetuado com a tensão de dimensionamento e a corrente de dimensionamento.

Estados de funcionamento

A iluminação do GROHE Sense Guard sinaliza o atual estado de funcionamento:

LED	Cor	Significado
	Azul	- Sem fugas - Electroválvula aberta - Estado do sistema normal
	Vermelho (intermitente)	- Evento detetado - Electroválvula fechada
	Azul (intermitente)	A estabelecer ligação WLAN (hotspot)
	Azul	WLAN ligada (ligação à Cloud estabelecida)
	Cor-de-laranja (intermitente)	Ligação WLAN interrompida

Teste de funcionamento

É recomendável realizar um teste de funcionamento a cada seis meses, para mais informações, consultar o TPI online.

Limpeza e manutenção

Filtro e junta, número de encomenda 48 358, ver pág. 1 e pág. 3, fig. 1-3.

Indicações de disposição final



Os aparelhos com esta identificação **não** podem ser eliminados juntamente com o lixo doméstico e **têm obrigatoriamente** de ser eliminados em separado, de acordo com as regulamentações específicas do país.

TR



Güvenlik bilgileri

Tehlike uyarıları:

- Hasarlı bağlantı kablosu sebebiyle oluşabilecek tehlikeleri önleyin. Herhangi bir hasar oluşması durumunda bağlantı kablosu, üretici veya müşteri hizmetleri veya aynı derecede kalifiye bir kişi tarafından değiştirilmelidir.

Genel uyarılar:

- Örneğin konuttaki ana su beslemesine, yangın koruması olarak bir yağmurlama sistemi bağlanmışsa, GROHE Sense Guard kurulumu yapılmamalıdır. Kaçak koruması özelliğinin mevcut olması ve aynı zamanda yağmurlama sistemi fonksiyonunun da muhafaza edilmesi gerekiyorsa, besleme hattı bağlantı noktası GROHE Sense Guard'dan önce olmalıdır.

- Kullanım kılavuzunun yanı sıra, genel olarak kabul edilen teknik kurallar ile güvenli ve usulüne uygun çalışmaya ilişkin mesleki kurallar da dikkate alınmalıdır.

Montaj uyarıları:

- Montaj ancak donmaya karşı emniyetli alanlarda yapılabilir.
- Montaj, eğitimli bir montaj uzmanı tarafından gerçekleştirilmelidir.
- Montajdan önce su girişinin kesilmesi gerekir.
- Montajdan sonra koruyucu yardımıyla soğuk su kapatma tertibatı manuel olarak devreye sokularak (bkz. sayfa 4) evdeki vanalardan hala sıcak su çıkıp çıkmadığı kontrol edilmelidir. GROHE termostatlı bataryaları kullanılarak sıcak suyun çıkması önlenabilir.
- GROHE Sense Guard montajı ve kullanımı için yürürlükteki ulusal düzenlemeler geçerlidir.

Akım beslemesi uyarıları:

- Elektrik kesintisi halinde valf açık kalır.
- Fişli elektrik adaptörü sadece kapalı mekanlarda kullanım için tasarlanmıştır.
- Temizlik sırasında geçmeli konektöre doğrudan veya dolaylı olarak su **sıçratmayın**.
- Voltaj beslemesi ayrı olarak devreye sokulabilmelidir.

Çalıştırma uyarıları:

- Kullanılacak su, Avrupa içme suyu direktifine uygun olmalıdır. Farklı kalitede veya katkı maddeleri içeren bir su kullanılmadan önce mutlaka üretici ile görüşülmelidir.
- GROHE Sense Guard sadece kullanım kılavuzunda açıklanan şekilde kullanılmalıdır. Farklı şekilde veya amacının dışında kullanılması, usulüne uygun olmayan kullanım sayılır.
- GROHE Sense Guard sadece teknik olarak sorunsuz durumdayken, güvenlik konularının ve tehlikeli durumların bilincinde olarak ve kullanım kılavuzu dikkate alınarak usulüne uygun şekilde kullanılmalıdır.

- Fonksiyon arızaları derhal giderilmelidir.
- Kullanım talimatlarının dikkate alınmaması nedeniyle oluşabilecek zararlar için sorumluluk kabul edilmez.
- **Sadece orijinal yedek parçalar ve aksesuarlar** kullanın. Farklı parçaların kullanılması garanti hakkının ortadan kalkmasına, CE işaretinin geçerliliğini kaybetmesine neden olur ve yaralanmalara yol açabilir.

Yazılım ve internet bağlantısı uyarıları:

- Tüm cihaz fonksiyonlarının çalışmasını garanti edebilmek için, kullanılan akıllı telefonun ve GROHE Sense Guard cihazının internete bağlanmış olması ve cihaza daha önceden GROHE ONDUS uygulamasının başarıyla yüklenmiş olması gerekir. Aksi halde cihaz yapılandırılmaz ve uyarı mesajları alınmaz.
- GROHE, güvenli ve doğru bir kullanımın garanti edilmesine yönelik gerekli tüm önlemleri almaktadır. Üçüncü taraflarca kötü amaçlı müdahaleler gerçekleştirilmesi halinde GROHE, en güncel aygıt yazılımını kurmanızı ve/veya GROHE'den başka bilgi gelinceye kadar cihazın elektrik bağlantısını kesmenizi tavsiye eder.

Eksiksiz bir kullanma kılavuzunu ve diğer teknik bilgileri web sayfamızda bulabilirsiniz:
www.grohe.com/tpi/sense-guard



Montajdan önce kılavuzu eksiksiz şekilde okuyun!

Amacına uygun kullanım

GROHE Sense Guard, sıcaklığı maksimum 40 °C olan soğuk içme sularında kullanım için uygundur.

GROHE Sense Guard sadece müstakil konutların veya su girişi borusu ayrı olan konutların içme suyu tesisatlarına takılabilir (EN 806 dikkate alınmalıdır).

GROHE Sense Guard, DVGW VP 638 gerekliliklerine uygundur.

GROHE ONDUS uygulaması ve internet bağlantısı

WLAN üzerinden internete bağlanmış bir GROHE Sense Guard, GROHE ONDUS uygulamasına bağlanabilir ve yapılandırılabilir. Bu uygulama ile, Push mesajı biçiminde uyarılar ve alarmlar düzenlenebilir.

İnternet bağlantılı bir WLAN yönlendiricisi (2,4 GHz, IEEE 802.11b/g/n) gereklidir.

Sadece 1-11 WLAN kanalı kullanılabilir.

Uygulamanın kurulumu:

Apple:



Android:



Uygulama veya cihaz aygıt yazılımı güncellenecekse, akıllı telefonun GROHE Sense Guard cihazının hemen yakınında bulunması gerekir. Böylece oluşabilecek fonksiyon kesintileri kontrol altına alınarak giderilebilir.

Kullanım sahası

GROHE Sense Guard; su basıncını, debisini ve sıcaklığını sürekli olarak kontrol eder ve bir araya getirdiği verileri cihaza ve bir online belleğe (GROHE Ondus Cloud) kaydeder. Sürekli denetleme sayesinde kaçaklar erkenden fark edilir ve otomatik blokaj veya akıllı telefon üzerinden uyarı yoluyla, oluşabilecek su hasarları azaltılır.

Sistem özellikleri nedeniyle su hasarına karşı %100 koruma garanti edilemez.

GROHE Sense Guard, günlük su tüketimini algılar ve bu verileri bir tüketim şeması halinde kaydeder. Bu verileri temel alan GROHE Sense Guard, olağan dışı durumlara da tepki verebilir.

Birkaç farklı nedenle sapma olabilir:

- Boru kurulumu: GROHE Sense Guard içinden orantısız su akışı gerçekleşir. Su girişi hemen bloke edilir ve bağlı durumdaki akıllı telefona bir Push mesajı gönderilir.
- Olağan dışı su tüketimi: Bir dağıtım işlemi sırasında alışıldandan fazla miktarda su alındıysa veya birkaç saatir küçük akışlar söz konusuysa, bağlı akıllı telefona bir Push mesajı gönderilir. Bunun için tüketim sürekli olarak ölçülür ve günde birkaç kez ilave testler gerçekleştirilir.
- Mikro sızıntı: Çok küçük miktarda su sızıntısı olur ve bağlı akıllı telefona bir push mesajı gönderilir. Mikro sızıntı testi 24 saatte bir gerçekleştirilir. Ölçüm birkaç defa eksiksiz olarak gerçekleştirilemezse, yine bildirim yapılır.

Ölçüm sonuçları boru sisteminin özelliklerinden veya ilave su çıkışlarından etkilenebilir.

Ayrıntılı bilgi için bkz. çevrimiçi TPI veya GROHE ONDUS uygulaması, Menü -> Yardım -> Sık sorulan sorular

Algılama hızı, konutun önceki tüketim davranışlarına, boru sisteminin türüne ve uzunluğuna ve su akışına ve basıncına bağlıdır.

Kaçak algılama hızını yükseltmek için, ilave bir taşma sensörü (GROHE ürün yelpazesinde mevcuttur) kullanılabilir. Bu sensör, su taşkını durumunda görsel ve sesli bir alarm sinyali gönderir ve algılanan olayı GROHE ONDUS uygulamasına ve GROHE Sense Guard cihazına bildirerek su girişinin otomatik olarak bloke edilmesini sağlar. Bunun için her iki cihazda da sabit bir internet bağlantısının mevcut olması sağlanmalıdır.

Çalışma koşulları

Arıza kaynakları

Verici/alıcı ünitesi ISM frekans bandında çalışır (2,4 GHz).

Aynı kanalı kullanan cihazların (örn. WLAN cihazları, HF bileşenleri, vb. [Üretici belgelerine dikkat edin!]) yakınında montaj yapmaktan kaçınılmalıdır.

Engeller/bariyerler

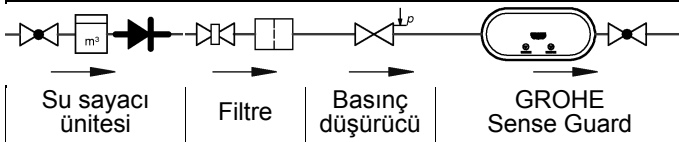
Uygun olmayan çevre koşullarında, çelik beton duvarlı, çelik ve demir çerçeveli binalarda/odalarda veya metal engellerin (örneğin mobilyaların) yakınında kullanıldığında cihazın çekiş gücü bozulabilir ve kesilebilir. Gerekirse radyo sinyalinin kapsama alanını genişletmek için ana yönlendiriciye bir WLAN yineleyici (repeater) bağlanabilir.

Montaj, bkz. Sayfa 2 veya 3

Montajdan önce su girişinin kesilmesi gerekir. GROHE, GROHE Sense Guard cihazının GROHE ürün programından temin edilebilecek 22 501 braket ile birlikte kullanılmasını tavsiye eder. Ürün ile birlikte teslim edilen süzgeç ve conta kullanılmalıdır, bkz. Sayfa 2, Şekil [1] veya Sayfa 3, Şekil [1] ve [2]. Somunların tespitlenmesi sırasında belirtilen sıraya uyulmalıdır, bkz. Sayfa 3, Şekil [1] - [3].

Montaj sırası kesinlikle dikkate alınmalıdır.

Diğer parçaların montaj sırası da dikkate alınmalıdır:



GROHE Sense Guard elektrik şebekesine bağlandığında kaçak koruması hemen devreye girer. GROHE Sense Guard'a elektrik beslemesi gerçekleşmiyorsa, cihaz su girişini kapatamaz.

Montaj sonrasında bir fonksiyon testi gerçekleştirilmelidir:

1. GROHE Sense Guard'daki su beslemesi kesilmelidir.
2. Bağlı boru hattı sisteminden su çekilmelidir.
3. Uygulama kullanılarak su basıncının düşüp düşmediği kontrol edilmelidir.

Su basıncı sabit kalıyorsa montaj başarısız olmuştur. Akış yönü kontrol edilmelidir.

Kullanım için uygulamadaki talimatlar takip edilmelidir.

Teknik veriler

- Akış basıncı: min. 0,05 MPa / tavsiye edilen 0,1–0,5 MPa
- İşletme basıncı: maks. 1 MPa
- Kontrol basıncı: 1,6 MPa
- Akış miktarı: 2–85 l/dak
- Su sıcaklığı: 3 °C–40 °C
- Ortam sıcaklığı: 3 °C–40 °C
- Voltaj beslemesi: DC 12 V 2,5 A
- Güç: 30 W

Elektronik kontrol verileri

- Yazılım sınıfı: A
- Kontaminasyon sınıfı: 2
- Şok voltajı ölçümleri: 2500 V
- Top çarpma testi sıcaklığı: 100 °C

Elektromanyetik uygunluk kontrolü (interferans emisyon testi), nominal voltaj ve nominal akım ile gerçekleştirilir.

Çalışma durumları

GROHE Sense Guard'daki aydınlatma, güncel çalışma durumunu gösterir:

LED	Renk	Anlamı
	Mavi	- Kaçak yok - Solenoid valf açık - Sistem durumu normal
	Kırmızı (yanıp söner)	- Olay algılandı - Solenoid valf kapalı
	Mavi (yanıp söner)	WLAN bağlantısı kuruluyor (Hotspot)
	Mavi	WLAN bağlı (bulut bağlantısı var)
	Turuncu (yanıp söner)	WLAN bağlantısı kesildi

Fonksiyon kontrolü

Her altı ayda bir fonksiyon kontrolü gerçekleştirilmesi tavsiye edilir, ayrıntılı açıklamalar online TPI içinde mevcuttur.

Temizleme ve bakım

Süzgeç ve conta, sipariş numarası 48 358, bkz. S. 1 ve S. 3 Şekil 1-3.

İmha uyarıları



Bu işareti taşıyan cihazlar ev çöpüyle **atılmamalı**, yerel düzenlemeler ve talimatlar uyarınca ayrı olarak **bertaraf edilmelidir**.

SK



Bezpečnostné informácie

Výstražné upozornenia:

- Zabraňte nebezpečenstvu v dôsledku poškodeného pripojovacieho vedenia. Opravu poškodeného pripojovacieho vedenia musí vykonať výrobca, servisná služba výrobcu alebo kvalifikovaný odborník.

Všeobecné upozornenia:

- Ak je na hlavný prívod vody v budove napojené napr. samohasiace protipožiarne zariadenie, nesmie sa inštalovať zariadenie GROHE Sense Guard. Ak je potrebné, aby bola zabezpečená ochrana proti presakovaniu, a zároveň je potrebné zachovať funkčnosť samohasiaceho zariadenia, musí sa prívodné vedenie rozvetviť pred zariadením GROHE Sense Guard.
- Okrem návodu na obsluhu sa musia dodržiavať aj uznávané technické pravidlá a odborné pravidlá bezpečnosti pri práci a odborného výkonu prác.

Upozornenia týkajúce sa inštalácie:

- Toto zariadenie je určené výlučne na inštaláciu do miestností chránených proti mrazu.
- Inštaláciu musí vykonať zaškolený odborný inštalatér.
- Pred inštaláciou sa musí prerušiť prívod vody.
- Manuálnym uvoľnením blokovania studenej vody pomocou strážcu GROHE Sense Guard (pozri stranu 4) sa po inštalácii skontroluje, či v miestach napojenia v dome ešte vyteká horúca voda.

Použitím termostatových armatúr GROHE možno zamedziť vytekaniu horúcej vody.

- Inštalácia a používanie zariadenia GROHE Sense Guard sa riadia platnými vnútroštátnymi predpismi.

Upozornenia týkajúce sa elektrického napájania:

- Pri výpadku elektrického prúdu zostane ventil otvorený.
- Zásuvný sieťový zdroj je učený len pre použitie v uzavretých miestnostiach.
- Pri čistení sa zásuvný konektor v žiadnom prípade **nesmie** dostať do priameho ani nepriameho kontaktu s vodou.
- Napájacie napätie sa musí dať zapnúť a vypnúť samostatne.

Upozornenia týkajúce sa prevádzky:

- Voda, ktorá sa bude používať, musí spĺňať európsku smernicu o pitnej vode. Pred použitím vody inej kvality, príp. vody s prísadami sa bezpodmienečne poraďte s výrobcom.
- Zariadenie GROHE Sense Guard sa smie používať výlučne spôsobom, ktorý je opísaný v návode na použitie. Iné používanie alebo také používanie, ktoré presahuje rámec opísaného spôsobu používania, sa považuje za používanie, ktoré je v rozpore s účelom použitia zariadenia.
- Systém GROHE Sense Guard sa musí používať len v technicky bezchybnom stave, ako aj v súlade s účelom použitia a so zreteľom na bezpečnosť a nebezpečnosť, pričom sa musí dodržiavať návod na použitie.
- Zabezpečte okamžité odstránenie porúch funkčnosti.
- Výrobca neručí za škody, ktoré vznikli v dôsledku nedodržiavania návodov na použitie.
- Používajte **len originálne náhradné diely a príslušenstvo**. Používaním iných dielov zaniká platnosť záruky a CE označenia, a taktiež hrozí nebezpečenstvo úrazu.

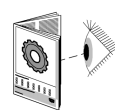
Upozornenia týkajúce sa softvéru a internetového pripojenia:

- Ak chcete zabezpečiť prevádzku so všetkými funkciami prístroja, musia byť smartfón, ktorý používate, a zariadenie

GROHE Sense Guard pripojené na internet a zariadenie musí byť vopred úspešne nainštalované prostredníctvom aplikácie GROHE ONDUS. V opačnom prípade sa prístroj nenakonfiguruje a nemusí generovať výstražné hlásenia.

- GROHE prijíma všetky opatrenia na zabezpečenie bezpečného a správneho používania. V prípade úmyselného zásahu tretích osôb GROHE odporúča inštaláciu aktuálneho firmvéru a/alebo odpojenie prístroja od siete, až kým nezískate ďalšie informácie od GROHE.

Kompletný návod na obsluhu a ďalšie technické údaje nájdete na našej webovej stránke:
www.grohe.com/tpi/sense-guard



Pred inštaláciou si prečítajte celý návod!

Používanie v súlade s účelom použitia

Zariadenie GROHE Sense Guard je vhodné na použitie v rozvodoch studenej pitnej vody s maximálnou teplotou vody 40 °C.

GROHE Sense Guard sa smie inštalovať len do inštalácií pitnej vody v rodinných domoch a bytoch so samostatným prírodným vodovodným potrubím (dodržiavajte normu EN 806).

GROHE Sense Guard spĺňa požiadavky DVGW VP 638.

Aplikácia GROHE ONDUS a pripojenie na internet

Zariadenie GROHE Sense Guard, ktoré je pripojené na internet prostredníctvom siete WLAN, možno integrovať a konfigurovať v aplikácii GROHE ONDUS. Táto aplikácia umožňuje príjem upozornení alebo alarmov v podobe správ typu push.

Vyžaduje sa smerovač WLAN s prístupom na internet (2,4 GHz, IEEE 802.11b/g/n).

Použiť môžete len kanály WLAN 1 – 11.

Inštalácia aplikácie:

Apple:



Android:



Ak je potrebná aktualizácia aplikácie alebo firmvéru prístroja, musí sa smartfón nachádzať v bezprostrednej blízkosti zariadenia GROHE Sense Guard. Tak možno skontrolovať a odstrániť prípadné prerušenia funkčnosti.

Oblasť použitia

Zariadenie GROHE Sense Guard nepretržite kontroluje tlak, prietok a teplotu vody a zozbierané údaje ukladá do prístroja a online pamäte (GROHE Ondus Cloud).

Nepretržitým monitorovaním sa včas rozpoznávajú priesaky. Automatické zablokovanie alebo upozornenia prostredníctvom smartfónu zase dokážu zmierniť škody spôsobené vodou. 100% ochrana pred škodami spôsobenými vodou nemôže byť zaručená vzhľadom k systému. Zariadenie GROHE Sense Guard rozpoznáva každodennú spotrebu vody a ukladá ju v podobe schémy spotreby. Na tomto základe zariadenie GROHE Sense Guard reaguje na nezvyčajné situácie. Existujú rôzne druhy možných odchýlok:

- Prasknutie potrubia: cez zariadenie GROHE Sense Guard preteká neprimerane veľké množstvo vody. Prívod vody sa ihneď zablokuje a do prepojeného smartfónu sa odošle správa typu push.
- Nezvyčajná spotreba vody: Ak sa počas čerpania odoberá nezvyčajne veľké množstvo vody alebo ak v priebehu viacerých hodín nedochádza k prietoku vody, odošle sa do prepojeného smartfónu správa typu push. Spotreba sa pritom meria stále a viackrát za deň sa vykonávajú dodatočné skúšky.
- Mikronetesnosti: Ak dôjde k úniku malého množstva vody, do pripojeného smartfónu sa odošle správa push. Test mikronetesností sa vykonáva raz za 24 hodín. Ak meranie nebolo možné viackrát po sebe úplne dokončiť, zobrazí sa hlásenie. Výsledky merania môže ovplyvňovať charakteristika potrubného systému alebo prekrývajúce sa čerpanie. Ďalšie informácie nájdete v online TPI alebo aplikácii GROHE ONDUS v časti Ponuka -> Pomocník -> Časté otázky

Rýchlosť rozpoznávania závisí od predchádzajúcej spotreby domácnosti, dĺžky a druhu sústavy potrubia, ako aj prietoku a tlaku vody. Na zvýšenie rýchlosti rozpoznávania priesakov možno dodatočne použiť snímač zaplavenia (k dispozícii v katalógu produktov GROHE). Tento snímač pri zaplavení vodou vyšle vizuálny a zvukový signál a zaznamenanú udalosť ohlásí aplikácii GROHE ONDUS a zariadeniu GROHE Sense Guard. Prívod vody sa následne automaticky zablokuje. Na tento účel musí byť zabezpečené stabilné internetové pripojenie obidvoch prístrojov.

Prevádzkové podmienky

Zdroje rušenia

Vysielač/prijímač funguje vo frekvenčnom pásme ISM (2,4 GHz). Nesmie sa inštalovať v blízkosti prístrojov využívajúcich rovnaké kanály (napr. zariadenia bezdrôtovej siete WLAN, HF komponenty a pod. (dodržiavajte pokyny v dokumentácii výrobcu!)).

Prekážky a bariéry

Počas prevádzky v nevhodných okolitých podmienkach, v budovách/miestnostiach so železobetónovými stenami, oceľovými a železnými konštrukciami alebo v blízkosti kovových prekážok (napr. nábytku) môže dôjsť k rušeniu alebo prerušeniu príjmu signálu. V prípade potreby sa musí k hlavnému smerovaču pripojiť zosilňovač WLAN, aby sa zvýšil dosah signálu.

Inštalácia, pozri stranu 2 alebo 3

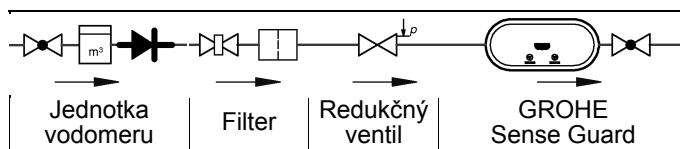
Pred inštaláciou sa musí prerušiť prívod vody. GROHE odporúča montáž zariadenia GROHE Sense Guard v kombinácii s upevnením 22 501, ktoré je možné objednať z katalógu výrobkov GROHE.

Použite dodané sitko a tesnenie, pozri stranu 2, obr. [1], resp. stranu 3, obr. [1] a [2].

Pri upevňovaní matíc dodržiavajte uvedený postup, pozri stranu 3, obr. [1] až [3].

Bezpodmienečne dodržiavajte smer inštalácie.

Dodržiavajte montážny postup ďalších dielov:



Len čo sa GROHE Sense Guard zapojí do siete, je funkčná ochrana proti presakovaniu.

Ak zariadenie GROHE Sense Guard nie je zapojené do elektrickej siete, nedokáže uzatvoriť prívod vody.

Po inštalácii vykonajte skúšku funkčnosti:

1. Zablokujte prívod vody na zariadení GROHE Sense Guard.
2. Z uzatvorenej sústavy potrubia odstráňte vodu.
3. Pomocou aplikácie skontrolujte, či klesá tlak vody.

Ak tlak vody zostane konštantný, inštalácia nebola správna. Skontrolujte smer prietoku.

Pri uvedení do prevádzky postupujte podľa pokynov aplikácie.

Technické údaje

- Hydraulický tlak: min. 0,05 MPa/doporučený 0,1–0,5 MPa
- Prevádzkový tlak: max. 1 MPa
- Skúšobný tlak: 1,6 MPa
- Prietok: 2–85 l/min
- Teplota vody: 3 °C–40 °C
- Teplota okolitého prostredia: 3 °C–40 °C
- Napájacie napätie: 12 V 2,5 A jednosmerného prúdu
- Výkon: 30 W

Elektrické kontrolné údaje

- Trieda softvéru: A
- Stupeň znečistenia: 2
- Zaťažovacie rázové napätie: 2 500 V
- Teplota pri skúške tvrdosti vtláčovaním: 100 °C

Skúška elektromagnetickej kompatibility (skúška vysielania rušivých signálov) bola vykonaná pri menovitom napätí a menovitej prúde.

Prevádzkové stavy

Osvetlenie GROHE Sense Guard signalizuje aktuálny prevádzkový stav:

LED	Farba	Význam
	Modrá	- Bez presakovania - Otvorený magnetický ventil - Normálny stav systému
	Červená (blikajúca)	- Zistená udalosť - Uzavretý magnetický ventil
	Modrá (blikajúca)	Vytvára sa pripojenie WLAN (prístupový bod)
	Modrá	Pripojené WLAN (spojenie s cloud je aktívne)
	Oranžová (blikajúca)	Pripojenie WLAN sa prerušilo

Skúška funkčnosti

Odporúča sa vykonávať jednu skúšku funkčnosti každých šesť mesiacov. Presný opis nájdete v TPI online.

Čistenie a údržba

Sitko a tesnenie, objednávacie číslo 48 358, pozri s. 1 a s. 3, obr. 1-3.

Upozornenie k likvidácii odpadu



Prístroje s týmto označením **nepatria** do domáceho odpadu. Takýto druh prístrojov **sa musí** v zmysle predpisov príslušnej krajiny odovzdať do triedeného zberu odpadu.

SLO



Varnostne informacije

Napotki glede nevarnosti:

- Poškodovani priključni vodi so lahko nevarni. Če je priključni vod poškodovan, ga sme zamenjati samo proizvajalec, njegova servisna služba ali enako usposobljena oseba.

Splošne opombe:

- Če je npr. škropilni sistem za proti-požarno zaščito priključen na glavni dovod vode v hiši, potem ni dovoljeno namestiti naprave GROHE Sense Guard. Če je zaščita proti puščanju prisotna, istočasno pa se ohrani funkcija škropilnega sistema, je treba izvesti ločitev dovoda pred napravo GROHE Sense Guard.
- Poleg navodil za obratovanje je treba upoštevati tudi priznana pravila tehnike in strokovno-tehnična pravila za varno in strokovno delo.

Opombe za vgradnjo:

- Namestitev je dovoljena samo v prostorih, varnih pred zmrzaljo.
- Namestitev mora izvesti uvedeni strokovni inštalater.
- Pred vgradnjo je treba prekiniti dotok vode.
- Z ročno sprostivijo zapore hladne vode z GROHE Sense Guard (glejte stran 4) je treba po namestitvi preveriti, ali na pipah v hiši še vedno uhaja topla voda. Z uporabo termostatskih armatur GROHE je uhajanje tople vode mogoče preprečiti.
- Vgradnja in uporaba naprave GROHE Sense Guard je podvržena veljavnim nacionalnim določbam.

Opombe za napajanje:

- V primeru izpada električne napetosti ostane ventil odprt.
- Vtični napajalnik je primeren izključno za uporabo v zaprtih prostorih.
- Pri čiščenju vtičnega spojnega elementa **ne** smete neposredno ali posredno škropiti z vodo.
- Napajanje mora imeti ločeno stikalo.

Opombe za obratovanje:

- Voda, ki bo uporabljena, se mora skladati z evropsko smernico glede pitne vode. Pred uporabo z vodo drugačne kakovosti oz. z dodatki se je treba nujno pogovoriti s proizvajalcem.
- Napravo GROHE Sense Guard je dovoljeno uporabljati izključno v skladu z navodili za obratovanje. Drugačna uporaba velja za neprimerno.
- Napravo GROHE Sense Guard je dovoljeno uporabljati izključno v tehnično brezhibnem stanju ter v skladu z namenom, ob upoštevanju vidikov varnosti in nevarnosti ter navodil za obratovanje.
- Motnje delovanja takoj odstranite.
- Za škodo, ki nastane zaradi neupoštevanja navodil za obratovanje, ne prevzemamo odgovornosti.
- Uporabljajte **samo originalne nadomestne dele in dodatno opremo**. Zaradi uporabe drugih delov preneha veljati garancija in oznaka CE, pride lahko tudi do telesnih poškodb.

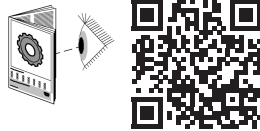
Opombe za programsko opremo in internetno povezavo:

- Za zagotovitev obratovanja z vsemi funkcijami naprave, morata biti tako pametni telefon kot naprava GROHE Sense Guard povezana z internetom, naprava pa mora biti predhodno uspešno nameščena prek aplikacije GROHE ONDUS. V nasprotnem primeru naprava ne bo konfigurirana in opozorila ne bodo zagotovljena.

- Podjetje GROHE sprejema vse potrebne ukrepe za zagotavljanje varne in pravilne uporabe. V primeru namernega posega tretje osebe podjetje GROHE priporoča, da namestite najnovejšo strojno programsko opremo in/ali napravo odklopite iz električnega omrežja, dokler ne prejmete nadaljnjih informacij od podjetja GROHE.

Celotna navodila za uporabo in drugi tehnični podatki so na voljo na naši spletni strani:

www.grohe.com/tpi/sense-guard



Pred vgradnjo v celoti preberite navodila!

Uporaba v skladu z namenom

Naprava GROHE Sense Guard je primerna za uporabo v hladni pitni vodi do temperature največ 40 °C.

Naprava GROHE Sense Guard je dovoljeno nameščati samo v instalacijah pitne vode v enodružinskih hišah in stanovanjih z ločenim dovodom vode (upoštevajte direktivo EN 806).

Naprava GROHE Sense Guard ustreza zahtevam standarda DVGW VP 638.

Aplikacija GROHE ONDUS in povezava z internetom

Napravo GROHE Sense Guard, ki je z internetom povezana prek WLAN, je mogoče vključiti v aplikacijo GROHE ONDUS in jo konfigurirati. Prek te aplikacije je mogoče prejemati opozorila ali alarme v obliki sporočil.

Potreben je usmerjevalnik WLAN z dostopom do interneta (2,4 GHz, IEEE 802.11b/g/n).

Uporabljate lahko samo kanale WLAN 1-11.

Namestitev aplikacije:

Apple:



Android:



Če je potrebna posodobitev aplikacije ali strojne programske opreme naprave, se mora pametni telefon nahajati v neposredni bližini naprave GROHE Sense Guard. Na ta način lahko nadzorujete in odpravite možne prekinitev delovanja.

Področje uporabe

Naprava GROHE Sense Guard stalno preverja tlak, pretok in temperaturo vode in shranjuje podatke v napravo in v spletni pomnilnik (oblak GROHE Ondus).

S stalnim nadzorom bodo puščanja pravočasno prepoznana in s samodejnim zapiranjem ali opozorili prek pametnega telefona lahko zmanjšate škodo zaradi vode. 100% ochrona pred škodami spôsobenými vodou nemôže byť zaručena vzhľadom k systému.

Naprava GROHE Sense Guard prepoznava vsakdanjo porabo vode in jo shrani v shemo porabe. Na podlagi se tega naprava GROHE Sense Guard odzove na nenavadne situacije.

Obstaja več vrst možnih odstopanj:

- Prelom cevi: nesorazmerno veliko vode teče skozi napravo GROHE Sense Guard. Dotok vode bo takoj zaprt in sporočilo bo poslano v povezan pametni telefon.

- Nenavadna poraba vode: Če je med postopkom točenja odvzeto nenavadno veliko vode ali so več ur prisotni majhni pretoki, bo v pametni telefon poslano sporočilo. Poleg tega bo trajno merjena poraba in večkrat dnevno bodo izvedeni dodatni testi.

- Mikro puščanje: Izstopajo izredno majhne količine vode in sistem pošlje potisno sporočilo na povezani pametni telefon. Preverjanje mikro puščanja se izvaja vsakih 24 ur. Če merjenja večkrat ni mogoče v celoti izvesti, prav tako prejmete sporočilo.

Na rezultate merjenja lahko vplivajo lastnosti cevovoda ali prekrivajoči se procesi izpuščanja vode.

Za podrobnejše informacije glejte spletni TPI ali v aplikaciji GROHE ONDUS Meni -> Pomoč -> Pogosta vprašanja

Hitrost prepoznavanja je odvisna od predhodne porabe gospodinjstva, dolžine in vrste cevovoda ter pretoka in tlaka vode.

Za povišanje hitrosti prepoznavanja puščanj lahko dodatno uporabite senzor poplavljanja (del programa izdelkov GROHE). Ta v primeru poplavljanja vode pošlje optični in akustični signal alarma ter sporoči rezultat aplikaciji GROHE ONDUS in napravi GROHE Sense Guard, potem pa bo dotok vode samodejno zaprt. Pri tem mora biti zagotovljena stabilna internetna povezava obeh naprav.

Obratovalni pogoji

Viri motenj

Oddajna/prejemna enota deluje v frekvenčnem pasu ISM (2,4 GHz). Izogibajte se vgradnji v bližini naprav z enako zasedenostjo kanalov (npr. naprave WLAN, visokofrekvenčne komponente itd. [Upoštevajte dokumentacijo proizvajalca!]).

Ovire/prepreke

Pri uporabi v neugodnih pogojih okolice, v zgradbah/prostorih z armiranobetonskimi zidovi, jeklom in železnim okvirjem ali v bližini kovinskih ovir (npr. pohoštv), je lahko brezžični sprejem moten in prekinjen. Po potrebi je treba za povečanje dometa brezžičnega signala priključiti repetitor WLAN na glavni usmerjevalnik.

Namestitev, glejte 2. ali 3. stran

Pred vgradnjo je treba prekiniti dotok vode.

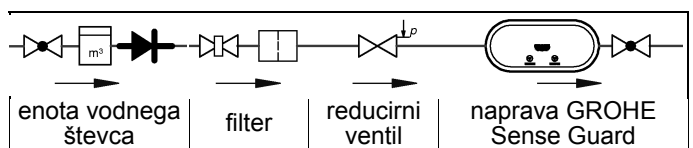
Podjetje GROHE priporoča vgradnjo naprave GROHE Sense Guard v povezavi z držalom 22 501, ki je del programa izdelkov GROHE.

Uporabite dobavljeni filter in tesnilo, glejte 2. stran, sl. [1] oz. 3. stran, sl. [1] in [2].

Pri pritrjevanju matic upoštevajte predpisani vrstni red, glejte 3. stran, sl. [1] do [3].

Obvezno upoštevajte smer vgradnje.

Upoštevajte zaporedje vgradnje naslednjih delov:



Takoj ko je naprava GROHE Sense Guard priključena na omrežno napetost, zaščita proti puščanju deluje.

Če naprava GROHE Sense Guard ni priključena na dovod električne energije, ne more prekiniti dotoka vode.

Po namestitvi izvedite preskus delovanja:

1. Prekinite dotok vode na napravi GROHE Sense Guard.
2. Odstranite vodo iz zaprtega sistema cevodovodov.
3. Nato v aplikaciji preverite, ali je vodni tlak padel.

Če vodni tlak ostane enak, namestitev ni uspela. Preverite smer pretoka.

Za zagon sledite navodilom aplikacije.

Tehnični podatki

- Delovni tlak: min. 0,05 MPa/priporočeno 0,1–0,5 MPa
- Delovni tlak: maks. 1 MPa
- Preskusni tlak: 1,6 MPa
- Pretok: 2–85 l/min
- Temperatura vode: 3 °C–40 °C
- Temperatura okolice: 3 °C–40 °C
- Napajanje: DC 12 V 2,5 A
- Moč: 30 W



Električne karakteristike

- Programski razred: A
- Stopnja onesnaženosti: 2
- Izračun udarne napetosti: 2500 V
- Temperatura preizkusa tlaka krogel: 100 °C

Preizkus elektromagnetne združljivosti (preizkus oddajanja motenj) je bil izveden pri nazivni napetosti in nazivnem toku.

Načini delovanja

Osvetlitev naprave GROHE Sense Guard signalizira trenutni način delovanja:

Lučka LED	Barva	Pomen
	Modra	- Ni puščanja - Magnetni ventil je odprt - Stanje sistema je običajno
	Rdeča (utripa)	- Zaznano puščanje - Magnetni ventil je zaprt
	Modra (utripa)	WLAN-povezava je vzpostavljena (Hotspot)
	Modra	WLAN je povezan (povezava z oblakom vzpostavljena)
	Oranžna (utripa)	WLAN-povezava je prekinjena

Preverjanje delovanja

Priporočamo, da vsakih šest mesecev izvedete preverjanje delovanja, za podrobnejša navodila glejte spletni TPI.

Čiščenje in vzdrževanje

Filter in tesnilo, številka za naročanje 48 358, glejte stran 1. in 3. stran, sl. 1-3.

Navodila za odstranjevanje med odpadke



Naprave s to oznako **ne** spadajo med gospodinske odpadke. Namesto tega jih **je treba** odstraniti ločeno in v skladu z nacionalnimi predpisi.

HR



Sigurnosne informacije

Napomene radi upozorenja:

- Izbjegavati opasnost od oštećenog priključnog voda. U slučaju oštećenja proizvođač ili njegova služba za korisnike, ili jednako kvalificirana osoba mora zamijeniti priključni vod.

Opće upute:

- Ako je na glavnu opskrbu vodom u kući priključen npr. protupožarni uređaj, GROHE Sense Guard ne smije se instalirati. Ako treba osigurati zaštitu od vode, a istovremeno zadržati funkciju protupožarnog uređaja, potrebno je odvojiti dovod ispred uređaja GROHE Sense Guard.
- Pored uputa za uporabu, potrebno je obratiti pozornost na priznata pravila tehnike, kao i pravila struke za sigurno i stručno izvođenje radova.

Upute za ugradnju:

- Ugradnja se smije izvoditi samo u prostoru zaštićenom od zamrzavanja.
- Ugradnju mora obaviti ovlašteni stručni instalater.
- Prije ugradnje pogrebno je zatvoriti dovod vode.
- Ručnim otvaranjem prepreke hladne vode pomoću GROHE Sense Guard (pogledajte stranicu 4) nakon ugradnje potrebno je provjeriti istječe li još iz izljevni mjestu u kući topla voda. Upotrebom termostatske armature GROHE može se izbjeći istjecanje tople vode.
- Ugradnja i uporaba GROHE Sense Guard podliježe važećim nacionalnim propisima.

Upute za opskrbu električnom energijom:

- U slučaju nestanka struje ventil ostaje otvoren.
- Mrežni adapter smije se koristiti isključivo u zatvorenim prostorima.

- Kod čišćenja utične spojnice **nemojte** izravno ni neizravno prskati vodom.
- Opskrba naponom mora se moći zasebno isključiti i uključiti.

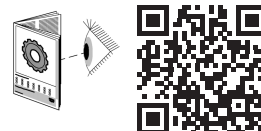
Upute za rad:

- Voda koja se koristi mora odgovarati europskoj Direktivi o kakvoći vode za piće. Prije korištenja s vodom drugačije kakvoće, odn. s dodacima, nužno se potrebno konzultirati s proizvođačem.
- GROHE Sense Guard smije se koristiti isključivo na način kako je opisano u uputama za uporabu. Uporaba koja se razlikuje ili odstupa od toga smatra se protivna namjeni.
- GROHE Sense Guard smije se koristiti samo u ispravnom stanju te u skladu s namjenom i uz svijest o rizicima i opasnostima uz pridržavanje uputa za uporabu.
- Smetnje u funkcioniraju moraju se otkloniti.
- Ne odgovaramo za štete koje nastanu zbog nepridržavanja uputa za uporabu.
- Koristite se **samo originalnim rezervnim dijelovima i dodatnom opremom**. Uporaba dijelova drugih proizvođača dovodi do gubitka prava iz jamstva i poništavanja oznake CE te može prouzročiti ozljede.

Upute vezane uz softver i internetsku vezu:

- Kako bi se osigurao rad uređaja sa svim funkcijama, korišteni pametni telefon, kao i GROHE Sense Guard, moraju biti spojeni na internet, a uređaj se mora prethodno uspješno instalirati putem aplikacije GROHE ONDUS. U suprotnome uređaj nije konfiguriran i upozorenja se ne mogu dostaviti.
- GROHE poduzima sve nužne mjere da bi osigurao sigurnu i ispravnu uporabu. U slučaju namjernog uplitanja trećih osoba GROHE preporučuje instalaciju najnovijeg upravljačkog softvera (firmware) i/ili da se uređaj isključi iz napajanja dok vam GROHE ne pošalje daljnje informacije.

Potpune upute za uporabu i daljnje tehničke podatke možete pronaći na našoj internetskoj stranici: www.grohe.com/tpi/sense-guard



Prije ugradnje potpuno pročitajte uputu!

Uporaba u skladu s namjenom

GROHE Sense Guard prikladan je za primjenu s hladnom vodom za piće do temperature vode od maksimalno 40 °C. GROHE Sense Guard smije se ugraditi samo u instalacije za pitku vodu u obiteljskim kućama i stanovima s odvojenim dovodom vode (pridržavati se norme EN 806). GROHE Sense Guard odgovara zahtjevima prema DVGW VP 638.

Aplikacija GROHE ONDUS i veza s internetom

GROHE Sense Guard spojen s internetom putem WLAN-a može se povezati i konfigurirati u aplikaciji GROHE ONDUS. Pomoću ove aplikacije, upozorenja ili alarmi mogu se dostavljati u obliku Push poruka.

Potreban je WLAN usmjerivač s pristupom internetu (2,4 GHz, IEEE 802.11b/g/n).

Mogu se upotrebljavati samo WLAN kanali 1-11.

Instaliranje aplikacije:

Apple:



Android:



Ako je potrebno ažurirati aplikaciju ili upravljački softver uređaja, pametni telefon mora se nalaziti u neposrednoj blizini uređaja GROHE Sense Guard. Na taj se način mogu kontrolirati i otkloniti eventualno nastali prekidi funkcije.

Područje primjene

GROHE Sense Guard stalno provjerava tlak, protok i temperaturu vode i pohranjuje prikupljene podatke na uređaj i u online pohranu (GROHE Ondus Cloud).

Stalnim se nadzorom istjecanja mogu rano prepoznati i automatskim zatvaranjem ili upozorenjima putem pametnog telefona smanjiti štete od vode. Stopostotna zaštita od oštećenja nastalih vodom sistemski se ne može zajamčiti. GROHE Sense Guard prepoznaje svakodnevnu potrošnju vode i sprema ju kao shemu potrošnje. Na temelju toga GROHE Sense Guard reagira na neuobičajene situacije.

Postoje različite vrste mogućih odstupanja:

- Pucanje cijevi: nerazmjerno mnogo vode protječe kroz GROHE Sense Guard. Dovod vode se odmah zatvara i na povezani pametni telefon šalje se Push poruka.
- Neuobičajena potrošnja vode: ako se kod ispuštanja potroši neuobičajeno mnogo vode ili postoji manji protok tijekom više sati, na povezani pametni telefon šalje se Push poruka. Uz to se neprekinuto mjeri potrošnja i više puta dnevno provode se dodatna testiranja.
- Mikrocurenje: Pojavljuju se vrlo male količine vode i na povezani smartphone šalje se automatska obavijest. Test mikrocurenja provodi se jedanput svaka 24 sata. U slučaju da se mjerenje ne može potpuno provesti više puta, tada se javlja i obavijest. Na rezultate mjerenja mogu utjecati svojstva sustava vodova ili naslaganih odvoda.

Za detaljnije informacije posjetite Online TPI ili aplikaciju GROHE ONDUS u izborniku -> Pomoć -> Često postavljana pitanja

Brzina prepoznavanja ovisi o prethodnom načinu potrošnje domaćinstva, duljini i vrsti cjevovoda, kao i protoku i tlaku vode.

Kako biste ubrzali pronalaženje istjecanja, dodatno se može ugraditi senzor poplave (može se nabaviti u okviru proizvodnog programa tvrtke GROHE). U slučaju poplave vode ovaj senzor šalje optički i zvučni signal alarma i dojavljuje detektirani događaj na aplikaciju GROHE ONDUS i na GROHE Sense Guard, nakon čega se dovod vode automatski zatvara. U tu svrhu mora biti osigurana stabilna internetska veza oba uređaja.

Radni uvjeti

Izvori smetnje

Jedinica odašiljača/prijamnika upotrebljava ISM frekvencijski pojas (2,4 GHz). Izbjegavati ugradnju u blizini uređaja koji koriste iste kanale (npr. WLAN uređaji, VF komponente itd. [Pridržavati se dokumenata proizvođača!]).

Prepreke/barijere

Za rad u nepovoljnim uvjetima okoline, u zgradama/ prostorijama sa zidovima od armiranog betona, čelika i željeznih okvira ili u blizini prepreka (npr. namještaja) od metala, radijski prijam može imati smetnje i može se prekinuti. Po potrebi na glavni usmjerivač treba priključiti WLAN repetitor da bi se povećao doseg radiosignala.

Ugradnja, vidi stranicu 2. ili 3.

Prije ugradnje pogrebno je zatvoriti dovod vode.

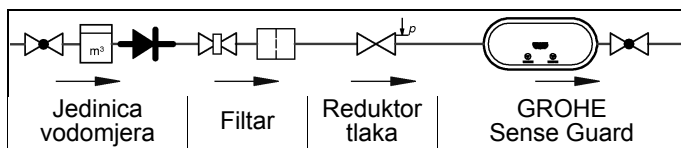
GROHE preporučuje ugradnju GROHE Sense Guard zajedno s držačem 22 501 koji se može nabaviti u proizvodnom programu tvrtke GROHE.

Upotrebljavati isporučeno sito i brtvilo, vidi stranicu 2., sl. [1], odn. stranicu 3., sl. [1] i [2].

Za pričvršćivanje matica pridržavajte se zadanog redoslijeda, vidi stranicu 3., sl. [1] do [3].

Obavezno se pridržavajte smjera ugradnje.

Pridržavajte se redoslijeda ugradnje dodatnih komponenti:



Čim je GROHE Sense Guard priključen na mrežni napon, osigurana je zaštita od propuštanja.

Ako GROHE Sense Guard nema opskrbu strujom, ne može zatvoriti dovod vode.

Nakon ugradnje treba provesti funkcijski test:

1. Zatvorite opskrbu vodom na GROHE Sense Guard.
2. Iz zatvorenog cjevovoda ispustite vodu.
3. S pomoću aplikacije provjerite pada li tlak vode.

Ako tlak vode ostane isti, ugradnja nije uspjela. Provjerite smjer protoka.

Za stavljanje u pogon slijedite upute aplikacije.

Tehnički podaci

- Hidraulički tlak: min. 0,05 MPa / preporučljivo 0,1–0,5 MPa
- Radni tlak: maks. 1 MPa
- Ispitni tlak: 1,6 MPa
- Protok: 2–85 l/min
- Temperatura vode: 3° C–40 °C
- Okolna temperatura: 3 °C–40 °C
- Opskrba naponom: DC 12 V 2,5 A
- Snaga: 30 W

Elektronički ispitni podaci

- Softverska klasa: A
- Stupanj onečišćenja: 2
- Dimenzionirani udarni napon: 2500 V
- Temperatura Brinellovog postupka: 100 °C

Ispitivanje elektromagnetske kompatibilnosti (ispitivanje odašiljanja smetnji) provedeno je s dimenzioniranim naponom i dimenzioniranom strujom.

Radna stanja

Osvjetljenje GROHE Sense Guard signalizira trenutačno radno stanje:

LED	Boja	Značenje
	Plava	- Nema propuštanja - Otvoren magnetski ventil - Normalno stanje sustava
	Crvena (treperi)	- Prepoznat je događaj - Zatvoren magnetski ventil
	Plava (treperi)	WLAN-veza uspostavlja se (Hotspot)
	Plava	WLAN spojen (uspostavljena veza s oblakom)
	Narančasta (treperi)	WLAN-veza se prekida

Ispitivanje funkcionalnosti

Preporučuje se svakih šest mjeseci provesti ispitivanje funkcionalnosti; za detaljan opis pogledajte Online-TPI.

Čišćenje i održavanje

Sito i brtva, broj za narudžbu 48 358, vidi str. 1. i str. 3. sl. 1-3.

Upute za zbrinjavanje otpada

Uređaji s ovom oznakom **ne** smiju se bacati u kućni otpad, nego se **moraju** odvojeno zbrinuti u skladu s posebnim propisima određene zemlje.

BG



Указания за безопасност

Предупреждения за опасност:

- Да се избягва опасността от повредени съединителни проводници. При повреда съединителният проводник трябва да бъде подменен от производителя, от неговата сервисна служба или от също толкова добре квалифицирано лице.

Общи указания:

- Ако към главния водопровод е свързана противопожарна спринклерна инсталация, GROHE Sense Guard не трябва да бъде монтиран. Ако е необходима защита от течове, но едновременно с това да бъде запазена и функцията на спринклерната инсталация, трябва да се направи отклонение на хранващата линия пред GROHE Sense Guard.
- Освен ръководството за експлоатация трябва да се спазват също и установените правила за добра инженерна практика, както и техническите правила за безопасна и съобразена с техническите изисквания работа.

Указания за монтаж:

- Монтажът е разрешен само в помещения, защитени от замръзване.
- Монтажът трябва да се извърши от обучен специалист.
- Преди монтаж трябва да бъде прекъснато подаването на вода.
- След инсталацията трябва да се провери дали от изходите все още изтича топла вода чрез ръчно задействане на спирателния вентил за студена вода с помощта на GROHE Sense Guard (вж. стр. 4). Термостатният смесител GROHE може да предотврати изтичането на топла вода.
- Монтажът и употребата на GROHE Sense Guard са уредени от действащите национални разпоредби.

Указания за електрозахранване:

- При прекъсване на електричеството вентилът остава отворен.
- Щепселният трансформатор е предназначен само за употреба в затворени помещения.
- При почистване върху щепселните съединители в никакъв случай **не трябва** да попада вода.
- Трябва да е възможно електрозахранването да се включва отделно.

Указания за експлоатация:

- Използваната вода трябва да отговаря на европейските директиви относно питейната вода.

Преди използване с вода с друго качество или съставки, задължително трябва да се проведе консултация с производителя.

- GROHE Sense Guard трябва да се използва само по начина, описан в ръководството за експлоатация. Всяка друга или произлизаща от него употреба се счита за неправилна.
- GROHE Sense Guard трябва да се използва само в технически безупречно състояние и по предназначение, безопасно и с яснота относно опасностите, при спазване на ръководството за експлоатация.
- Неизправностите следва да бъдат отстранявани незабавно.
- За щети, причинени от неспазване на упътванията за експлоатация, не се поема отговорност.
- Използвайте **само оригинални резервни части и принадлежности**. Употребата на други части води до загуба на гаранцията и CE знака за съответствие и може да доведе до наранявания.

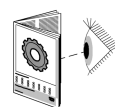
Указания за софтуер и връзка с интернет:

- За да се гарантира експлоатация с всички функции на уреда, както използваният смартфон, така и GROHE Sense Guard трябва да бъдат свързани към интернет и на уреда предварително трябва да бъде инсталирано успешно приложението GROHE ONDUS. В противен случай уредът не се конфигурира и не е възможно да бъдат доставяни предупредителни съобщения.
- GROHE предприема всички необходими мерки, за да гарантира бърза и правилна експлоатация. В случай на злонамерена намеса от трети лица GROHE препоръчва да се инсталира най-актуалният фърмуер и/или уредът да се изключи от електрическата мрежа, докато получите допълнителна информация от GROHE.

Пълното упътване за експлоатация и допълнителна техническа информация можете да намерите на нашата интернет страница:

www.grohe.com/tpi/sense-guard

Преди монтаж прочетете цялото упътване!



Използване по предназначение

GROHE Sense Guard е предназначен за използване в студена питейна вода до максимална температура на водата от 40 °C.

GROHE Sense Guard може да се монтира само в инсталации за питейна вода към еднофамилни къщи и жилища с отделно свързване с водопроводната мрежа (следвайте EN 806).

GROHE Sense Guard отговаря на изискванията съгласно DVGW VP 638.

Приложението GROHE ONDUS и връзка към интернет

Свързан към интернет през WLAN, GROHE Sense Guard може да бъде свързан към GROHE ONDUS и да бъде конфигуриран. Чрез това приложение могат да бъдат получавани предупреждения или аларми във вид на push-съобщения.

Необходим е WLAN рутер с интернет достъп (2,4 GHz, IEEE 802.11b/g/n).

Могат да бъдат използвани само WLAN канали от 1 до 11.

Инсталация на приложението:

Apple:



Android:



Ако е необходима актуализация на приложението или на фирмуера на уреда, смартфонът трябва да се намира в непосредствена близост до GROHE Sense Guard. Така могат да бъдат контролирани и отстранявани евентуални прекъсвания на работата.

Област на приложение

GROHE Sense Guard непрекъснато контролира налягането, дебита и температурата на водата и записва обединените данни в уреда и в онлайн памет (облак GROHE Ondus).

Чрез постоянното наблюдение на ранен етап могат да бъдат откривани течове, а чрез автоматичното изолиране или предупрежденията през смартфона могат да бъдат намалени щети от наводнение.

Не може да се гарантира 100% защита срещу щети от водата при използване на системата.

GROHE Sense Guard разпознава ежедневното потребление на вода и го запазва като модел на потреблението. На базата на него GROHE Sense Guard реагира на необичайните ситуации.

Има различни видове възможни отклонения:

- Разрушаване на тръбопровод: непропорционално много вода протича през GROHE Sense Guard. Подаването на вода се прекратява веднага и към свързания смартфон се изпраща push-съобщение.
- Необичайно потребление на вода: Ако в даден процес на отвеждане се отведе необичайно много вода или в рамките на няколко часа са налице малки дебита, към свързания смартфон се изпраща push-съобщение. За тази цел потреблението постоянно се измерва и няколко пъти на ден се извършват допълнителни тестове.

- Микротеч: Дори при протичане на минимално количество към свързания смартфон се изпраща Push съобщение. Проверката за микротечове се извършва веднъж на 24 часа. Ако измерването многократно не може да бъде извършено докрай, системата отново изпраща известие. Резултатите от измерването могат да бъдат повлияни от характеристиките на системата от тръбопроводи или застъпени процеси на напълване. За повече информация вж. онлайн TPI или приложението GROHE ONDUS в Меню -> Помощ -> Често задавани въпроси

Скоростта на разпознаването зависи от наличните характеристики на потреблението на домакинството, от дължината и вида на тръбопроводната система, както и от дебита и налягането на водата.

За да се повиши скоростта на разпознаване на течове, може допълнително да бъде използван сензор за наводнения (предлага се в продуктовата гама на GROHE). В случай на наводнение той изпраща визуален и звуков алармен сигнал и съобщава за отчетеното събитие на приложението GROHE ONDUS и на GROHE Sense Guard, откъдето автоматично се прекъсва подаването на водата. За тази цел трябва да бъде осигурена стабилна интернет връзка и за двата уреда.

Условия за експлоатация

Източници на смущения

Предавателят/приемникът работи в ISM честотен обхват (2,4 GHz). Монтажът в близост до уреди, работещи в същия честотен диапазон (напр. WLAN устройства, високочестотни компоненти и т.н. [следвайте документацията от производителя!]), трябва да се избягва.

Прегради/бариери

При експлоатация при неблагоприятни условия, в сгради/помещения със стени от железобетон, стомана и железни рамки или в близост до прегради (напр. мебели) от метал е възможно радиоприемането да прекъсва и да настъпват смущения. При нужда към главния рутер трябва да се свърже WLAN повторител, за да увеличи обхвата на радиосигнала.

Монтаж, вж. страница 2 или 3

Преди монтаж трябва да бъде прекъснато подаването на вода.

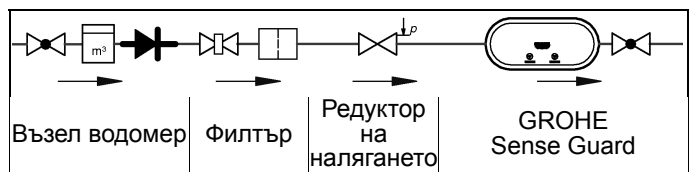
GROHE препоръчва монтажа на GROHE Sense Guard заедно с опората 22 501, която може да се поръча от GROHE асортимента.

Използвайте включените в доставката цедка и уплътнител, вж. страница 2, фиг. [1], респ. страница 3, фиг. [1] и [2].

При затягането на гайките следвайте зададената последователност, вж. страница 3, фиг. [1] до [3].

Непременно спазвайте посоката на монтаж.

Спазвайте последователността на монтаж на другите компоненти:



Щом GROHE Sense Guard бъде свързан към електрическата мрежа, защитата от течове е налична. Ако към GROHE Sense Guard не е включено електрозахранване, не може да спре подаването на вода.

След монтажа трябва да се извърши функционален тест:

1. Спрете водоснабдяването от GROHE Sense Guard.
2. Източете водата от затворената тръбопроводна система.
3. С помощта на приложението проверете дали налягането на водата спада.

Ако налягането на водата остава постоянно, монтажът е неуспешен. Проверете посоката на потока.

За действие следвайте указанията на приложението.

Технически данни

- Налягане на потока: мин. 0,05 МПа/
препоръчва се 0,1–0,5 МПа
- Работно налягане: макс. 1 МПа
- Изпитвателно налягане: 1,6 МПа
- Дебит: 2–85 л/мин
- Температура на водата: 3 °C–40 °C
- Околна температура: 3 °C–40 °C
- Електрозахранване: DC 12 V 2,5 A
- Мощност: 30 W



Данни от електронни изпитвания

- Клас софтуер: A
- Степен на замърсяване: 2
- Изчислително импулсно напрежение: 2500 V
- Температура при определяне твърдостта по Бринел: 100 °C

Изпитването за електромагнитната съвместимост (проверка излъчването на смущаващи сигнали) е извършено при измервателното напрежение и измервателния ток.

Работни режими

Осветлението на GROHE Sense Guard сигнализира за текущия работен режим:

LED	Цвят	Значение
	Син	- Няма теч - Отворен електромагнитен вентил - Нормално състояние на системата
	Червен (мигащ)	- Разпознат е теч - Затворен електромагнитен вентил
	Син (мигащ)	Осъществява се WLAN връзка (Hotspot)
	Син	WLAN е свързан (съществува връзка с облака)
	Оранжев (мигащ)	WLAN връзката е прекъсната

Функционално изпитване

Препоръчва се на всеки шест месеца да се извършва функционално изпитване, за точно описание вж. Online-TPI.

Почистване и техническо обслужване

Цедка и уплътнител, номер за поръчка 48 358, вж. стр. 1, и стр. 3, фиг. 1 – 3.

Указания за изхвърляне на батериите



Уредите с това обозначение **не** спадат към битовите отпадъци, а **трябва** да се изхвърлят отделно съгласно наредбите на съответната страна.

EST



Ohutusteave

Ohutusjuhised

- Vältige kahjustatud ühenduskaablitest tulenevat ohtu. Kahjustuste korral peab ühenduskaabli tootja või klienditeenindaja (või samaväärse kvalifikatsiooniga isik) selle välja vahetama.

Üldised juhised

- Kui tuletõrje-sprinklersüsteem on ühendatud hoone peamise veevarustusega, siis ei tohi GROHE Sense Guardi paigaldada. Kui soovite lekete eest kaitsta, aga samal ajal tagada ka sprinklersüsteemi töö, siis tuleb sprinklerite veevarustusühendus luua enne GROHE Sense Guardi paigalduskohta.
- Lisaks kasutusjuhendile tuleb järgida üldisi tehnilisi põhimõtteid ning ohutus- ja tehnilisi nõudeid.

Paigaldusjuhised

- Paigaldada tohib ainult külmumiskindlatesse ruumidesse.
- Paigaldada tohib ainult vastava ala spetsialist.
- Enne paigaldamist tuleb vee juurdevool katkestada.
- Pärast külma vee käsitsi sulgemist GROHE Sense Guardi abil (vt lk 4) tuleb kontrollida, kas veevõtukohas voolab veel kuuma vett. GROHE termostaatsegisti paigaldamise abil saab vältida kuuma vee voolamist.
- GROHE Sense Guard paigaldatakse ja seda kasutatakse kehtivate riigisiseste nõuete kohaselt.

Elektritoite juhised

- Voolukatkestuse korral jääb ventiil avatuks.
- Toiteplokki tohib kasutada üksnes siseruumides.

- Puhastamisel ärge pritsige pistikühendusele otseselt ega kaudselt vett.
- Toitepinge peab olema eraldi lülitatav.

Kasutusjuhised

- Kasutatav vesi peab vastama Euroopa joogivee määrustele. Muu kvaliteediga vee või lisandite kasutamine on lubatud ainult tootja nõusolekul.
- GROHE Sense Guardi tohib kasutada ainult kasutusjuhendi kohaselt. Masina kasutamine muul otstarbel ei ole nõuetekohane.
- GROHE Sense Guardi tohib kasutada ainult laitmatus tehnilises seisukorras ja otstarbekohaselt, järgides ohutusnõudeid ja kasutusjuhendit.
- Laske kõik rikked kohe kõrvaldada.
- Kasutusjuhendi mittejärgimise tõttu tekkinud kahjude eest ei võta Grohe vastutust.
- Kasutage ainult originaalvaruosi ja -lisavarustust. Muude osade kasutamine võib põhjustada kahjustusi ning garantii ja CE-märgistus kaotavad kehtivuse.

Juhised tarkvara ja internetiühenduse kohta

- Selleks, et tagada seadme täielik funktsionaalsus, peavad nii kasutatav nutitelefoni kui ka GROHE Sense Guard olema internetiga ühendatud ning seade rakenduse GROHE ONDUS kaudu edukalt installitud. Muidu ei ole süsteem seadistatud ja hoiatusteateid ei edastata.
- GROHE võtab ohutu ja õige kasutamise tagamiseks kõik vajalikud meetmed. Kõrvaliste isikute pahatahtlike sekkumiste korral soovib GROHE installida uusima püsivara ja/või eemaldada seadme vooluvõrgust kuni GROHE käest lisateabe saamiseni.

Tervikliku kasutusjuhendi ja muud tehnilised andmed leiab meie veebilehelt:
www.grohe.com/tpi/sense-guard



Enne paigaldamist lugege juhend läbi.

Sihipärane kasutamine

GROHE Sense Guard sobib kasutamiseks joogiveega, mille maksimaalne veetemperatuur on 40 °C.
 GROHE Sense Guardi tohib paigaldada ainult eraldiseisva veevarustusega eramajade ja korterite joogiveeseadmetesse (jälgides standardit EN 806).
 GROHE Sense Guard vastab DVGW VP 638 nõuetele.

Rakenduse GROHE ONDUS ühendamine internetiga

WLANi kaudu internetiga ühendatud GROHE Sense Guardi on võimalik siduda rakendusega GROHE ONDUS ja see on rakenduse kaudu seadistatav. Rakenduse kaudu on võimalik tellida tõuketeade kujul hoiatusi ja häireid.

Vajalik on internetiligipääsuga WLAN-ruuter (2,4 GHz, IEEE 802.11b/g/n).

Kasutada saab ainult WLANi kanaleid 1–11.

Rakenduse paigaldamine:

Apple:



Android:



Kui rakendust või seadme püsivara on vaja värskendada, siis peab nutitelefoni asuma GROHE Sense Guardi vahetus läheduses. Nii saab võimalikud funktsioonitõrked kohe üle kontrollida ja kõrvaldada.

Kasutusala

GROHE Sense Guard kontrollib pidevalt veesurvet, läbivoolu ja temperatuuri ning salvestab kogutud andmed veebipõhisesse salvestusseadmesse (GROHE Onduse pilve).

Tänu pidevale jälgimisele tuvastatakse lekke kiiresti ja veevarustus suletakse automaatselt või saadetakse hoiatus nutitelefoni enne, kui veekahjustused tekkida jõuavad.

Süsteemist tulenevalt ei ole võimalik 100% kaitset veekahjude eest tagada.

GROHE Sense Guard tuvastab igapäevase veekulu ja salvestab selle tarbimisgraafikuna. Selle põhjal reageerib GROHE Sense Guard ebatavalistele olukordadele.

Esineb mitmesuguseid võimalikke kõrvalekaldeid.

- Toru lõhkemine: GROHE Sense Guardi läbib tavatult palju vett. Vee pealevool suletakse kohe ja seotud nutitelefoni edastatakse tõuketeade.
- Tavatu veekulu: Kui ühest kraanist võetakse tavatult palju vett või väike läbivool kestab mitu tundi, siis edastatakse seotud nutitelefoni tõuketeade. Seejuures mõõdetakse tarbimist pidevalt ja mitu korda päevas tehakse lisakontrolle.
- Mikroleke: Väikesed veekogused tulevad välja ja seotud nutitelefoni saadetakse tõukesõnum. Mikrolekke testi tehakse iga 24 tunni järel. Juhul kui mõõtmist ei tehta mitu korda täielikult, järgneb sellele teade. Mõõtmistulemusi võivad mõjutada juhtimissüsteemi omadused või vahetult üksteise järel tehtud toimingud. Lisateabe saamiseks vaadake veebis TPI või GROHE ONDUS rakendust menüüst → Abi → Tihti esitatavad küsimused

Tuvastuskiirus oleneb majapidamise eelnevast tarbimismudelidest, torusüsteemi pikkusest ja tüübist ning vee läbivoolust ja rõhust.

Lekete tuvastuskiiruse tõstmiseks on võimalik paigaldada üleujutusandur (saadaval GROHE tootevalikus). See annab üleujutuse korral optilise ja akustilise signaali ning edastab tuvastatud probleemi rakendusele GROHE ONDUS ja GROHE Sense Guardi, mille järel vee juurdevool automaatselt peatatakse. Selleks tuleb tagada mõlema seadme stabiilne internetiühendus.

Töötingimused

Rikke põhjused

Saatja/vastuvõtja töötab ISM-sagedusribal (2,4 GHz). Vältida tuleks paigaldamist teiste, samal sagedusribal töötavate seadmete (nt WLAN-seadmed, kõrgsagedusega komponendid jne (jälgige tootja dokumentatsiooni)) lähedusse.

Takistused/barjäärid

Kui seadet kasutatakse ebasoodsates keskkonnatingimustes, terasbetoonist seintega, teras- ja raudpiiretega hoonetes/ruumides või metallist takistuste läheduses (nt mööbliesemed), võib raadiosignaali olla häiritud ning katkendlik. Vajaduse korral tuleb ühendada WLAN-i leviala laiendaja peamise ruuteriga, et suurendada raadiosignaali leviala.

Paigaldamine, vt lk 2 või 3

Enne paigaldamist tuleb vee juurdevool katkestada.

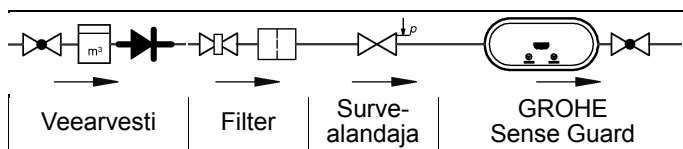
GROHE soovib GROHE Sense Guardi paigaldada koos hoidikuga 22 501, mis on saadaval GROHE tootevalikus.

Kasutage kaasasolevat filtrit ja tihendit, vt lk 2 joonist [1] ning lk 3 jooniseid [1] ja [2].

Mutrite kinnitamisel jälgige etteantud järjestust, vt lk 3 jooniseid [1] kuni [3].

Jälgige tingimata paigaldussuunda.

Jälgige teiste osade paigaldamise järjekorda.



Lekkekindlus tagatakse kohe, kui GROHE Sense Guard on vooluvõrku ühendatud.

Kui GROHE Sense Guardil puudub toide, ei saa vee juurdevoolu sulgeda.

Pärast paigaldamist tehakse funktsioonikontroll.

1. Sulgege GROHE Sense Guardi veevarustus.
2. Eemaldage vesi suletud torusüsteemist.
3. Kasutage rakendust, et kontrollida, kas veesurve langeb.

Kui veesurve on ühtlane, siis paigaldamine nurjus. Kontrollige läbivoolu suunda.

Järgige kasutuselevõtul rakenduse juhiseid.

Tehnilised andmed

- Veesurve: min 0,05 MPa / soovituslik 0,1–0,5 MPa
- Surve töörežiimis: max 1 MPa
- Testimissurve: 1,6 MPa
- Lävivool: 2–85 l/min
- Veetemperatuur: 3 °C...40 °C
- Keskkonnatemperatuur: 3 °C...40 °C
- Toitepinge: DC 12 V, 2,5 A
- Võimsus: 30 W

Elektroonilised kontrollandmed

- Tarkvaraklass: A
- Määrumisaste: 2
- Nimiimpulsspinge: 2500 V
- Temperatuur kõvaduse määramine kuuli sissesurumismeetodil: 100 °C

Elektromagnetilise ühilduvuse kontroll (häiringute test) tehti nimipinge ja -vooluga.

Tööolekud

GROHE Sense Guardi valgustus tähistab tööolekut.

LED	Värv	Tähendus
	Sinine	- Leke puudub - Magnetventiil on avatud - Süsteemi olek on normaalne
	Punane (vilkvu)	- Probleem on tuvastatud - Magnetventiil on suletud
	Sinine (vilkvu)	Luuakse Wi-Fi-ühendust (Hotspot)
	Sinine	WLAN on ühendatud (ühendus pilvega)
	Oranž (vilkvu)	Wi-Fi-ühendus on katkestatud

Funktsioonikontroll

Soovitatav on iga kuue kuu järel teha funktsioonikontroll. Täpsema kirjelduse leiate veebi-TPIst.

Puhastamine ja tehniline hooldus

Sõel ja tihend, tellimisnumber 48 358, vt lk 1 ja lk 3 joonised 1–3.

Jäätmekäitlus



Selle märgistusega seadmeid **ei tohi** visata olmeprügi hulka, vaid need **tuleb** kõrvaldada kasutuselt riigisiseste eeskirjade järgi.



LV



Drošības informācija

Bīstamības norādījumi

- Novērsiet apdraudējumu, ko rada bojāts pieslēguma kabelis. Ja pieslēguma kabelis ir bojāts, izgatavotājam, tā klientu centram vai līdzcērtīgi kvalificētai personai tas ir jānomaina.

Vispārīgi norādījumi

- Ja ēkā galvenajai ūdens apgādei ir pieslēgta, piem., ugunsdrošības smidzināšanas iekārta, GROHE Sense Guard nedrīkst uzstādīt. Ja ir noplūdes aizsardzība, lai tomēr vienlaikus saglabātu smidzināšanas iekārtas funkciju, pirms GROHE Sense Guard ir jāizveido pievada atzarojums.

- Neskaitot ekspluatācijas instrukciju, ir jāievēro arī pieņemtie tehnikas noteikumi, kā arī profesionāli tehniskie noteikumi par drošu un lietpratīgu strādāšanu.

Norādījumi par uzstādīšanu

- Uzstādīšanu drīkst veikt tikai pret salu aizsargātās telpās.
- Uzstādīšana jāveic apmācītam kvalificētam uzstādītājam.
- Pirms uzstādīšanas ir jāpārtrauc ūdens pievadīšana.
- Ar GROHE Sense Guard palīdzību (sk. 4. lappusi) manuāli aizverot aukstā ūdens noslēgu, pēc uzstādīšanas ir jāpārbauda, vai ūdens ņemšanas vietās mājā vēl izplūst karstais ūdens. Izmantojot GROHE termostata slēgvārstus, no karstā ūdens izplūšanas var izvairīties.
- Uz GROHE Sense Guard uzstādīšanu un lietošanu attiecas piemērojamie valsts noteikumi.

Norādījumi par elektroapgādi

- Strāvas padeves pārtraukuma gadījumā ventilis paliek atvērts.
- Spraudņa tīkla daļa ir paredzēta lietošanai tikai iekštelpās.
- Tīrīšanas laikā spraudsavienotāju **nedrīkst** tieši vai netieši apsmidzināt ar ūdeni.
- Sprieguma padevei jābūt ieslēdzamai atsevišķi.

Norādījumi par ekspluatāciju

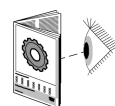
- Izmantotajam ūdenim ir jāatbilst ES direktīvai par dzeramā ūdens kvalitāti. Pirms lietošanas ar citas kvalitātes ūdeni vai ar piemaisījumiem obligāti jāsažinās ar izgatavotāju.
- GROHE Sense Guard drīkst lietot tikai tā, kā aprakstīts ekspluatācijas instrukcijā. Cita veida lietošana vai noteikto ierobežojumu neievērošana uzskatāma par neatbilstošu noteikumiem.
- GROHE Sense Guard ir jālieto tikai tehniski nevainojamā stāvoklī, kā arī atbilstoši noteikumiem, apzinoties drošības un riska aspektus un ievērojot ekspluatācijas instrukciju.

- Nekavējoties novērsiet darbības traucējumus.
- Izgatavotājs neuzņemas atbildību par bojājumiem, kas rodas, neievērojot ekspluatācijas instrukcijas.
- Izmantojiet **tikai oriģinālās rezerves daļas un piederumus**. Lietojot citas daļas, garantija un CE marķējums zaudē spēku, kā arī var rasties savainojumi.

Norādījumi par programmatūru un interneta savienojumu

- Lai nodrošinātu ekspluatāciju ar visām ierīces funkcijām, kā izmantotais viedtālrunis, tā arī GROHE Sense Guard ir jāsavieno ar interneta tīklu un ierīcei jābūt iepriekš sekmīgi uzstādītai, izmantojot lietotni GROHE ONDUS. Pretējā gadījumā ierīce netiks konfigurēta un nevarēs nodot brīdinājuma ziņojumus.
- GROHE īsteno visus nepieciešamos pasākumus, lai nodrošinātu drošu un pareizu lietošanu. Trešo personu ļaunprātīgas ielaušanās gadījumā GROHE iesaka uzstādīt jaunāko aparātprogrammatūru un/vai atvienot ierīci no elektriskā tīkla, kamēr saņemat tālākus norādījumus no GROHE.

Pilnīga lietošanas instrukcija un cita tehniskā informācija ir atrodama mūsu tīmekļa lapā:
www.grohe.com/tpi/sense-guard



Pirms uzstādīšanas izlasiet visu instrukciju!

Noteikumiem atbilstošs lietojums

GROHE Sense Guard ir piemērots izmantošanai aukstā dzeramajā ūdenī ar ūdens temperatūru līdz maksimāli 40 °C. GROHE Sense Guard drīkst iemontēt tikai dzeramā ūdens instalācijās individuālajā apbūvē un dzīvokļos ar atsevišķu ūdensvadu (ievērojiet EN 806). GROHE Sense Guard atbilst prasībām saskaņā ar standartu DVGW VP 638.

Lietotne GROHE ONDUS un savienojums ar interneta tīklu

Lietojot WLAN, ar interneta tīklu savienotu GROHE Sense Guard var saistīt un konfigurēt lietotnē GROHE ONDUS. Izmantojot šo lietotni, brīdinājumi vai trauksme var tikt nodota pašpiegādes paziņojumu veidā.

Ir nepieciešams WLAN maršrutētājs, kam ir piekļuve internetam (2,4 GHz, IEEE 802.11b/g/n).

Var izmantot tikai WLAN kanālus no 1 līdz 11.

Lietotnes uzstādīšana:

Apple:



Android:



Ja nepieciešams atjaunināt lietotni vai ierīces aparātprogrammatūru, viedtālrunim ir jāatrodas tiešā tuvumā pie GROHE Sense Guard. Tad iespējamais izraisītais darbības traucējums varēs kontrolēt un novērst.

Paredzētā izmantošana

GROHE Sense Guard pārbauda ūdens spiedienu, caurteci un temperatūru un apkopotos datus saglabā ierīcē un tiešsaistes atmiņā (GROHE Ondus mākonī).

Ar pastāvīgo uzraudzību noplūdes tiek laikus konstatētas, un ar automatisko slēgšanu vai brīdinājumiem viedtālrunī var tikt samazināti ūdens nodarītie bojājumi.

Sistēmas darbības princips gan neļauj garantēt 100 % aizsardzību pret ūdens nodarītu kaitējumu.

GROHE Sense Guard nosaka ikdienas ūdens patēriņu un saglabā to kā patēriņa shēmu. Pamatojoties uz to, GROHE Sense Guard reaģē uz neparastām situācijām.

Pastāv dažādu veidu iespējamās novirzes.

- Caurules plūsums: nesamērīgi daudz ūdens plūst caur GROHE Sense Guard. Ūdens pievadīšana tiek nekavējoties apturēta, un uz savienoto viedtālruni tiek nosūtīts pašpiegādes paziņojums.
- Neparasts ūdens patēriņš: ja tecināšanas laikā tiek patērēts neparasti daudz ūdens vai ir maza caurtece vairāku stundu garumā, uz savienoto viedtālruni tiek nosūtīts pašpiegādes paziņojums. Šim nolūkam tiek pastāvīgi mērīts patēriņš un vairākas reizes dienā veiktas papildu pārbaudes.
- Mikronoplūde: Izspiežas minimāls ūdens daudzums, un uz sasaistīto viedtālruni tiek nosūtīta pašpiegādes ziņa. Mikronoplūdes pārbaude tiek veikta reizi 24 stundās. Arī gadījumā, ja mērījumu vairākkārt nav izdevies veikt, par to tiek paziņots.

Mērīšanas rezultātus var ietekmēt cauruļvadu sistēmas īpatnības vai tecināšanas darbību pārklāšanās.

Sīkāku informāciju skatiet Online TPI vai GROHE ONDUS lietotnē izvēlnē Izvēlne -> Palīdzība -> Bieži uzdotie jautājumi

Konstatēšanas ātrums ir atkarīgs no māsaimniecības iepriekšējiem patēriņa ierādumiem, cauruļvadu sistēmas garuma un veida, kā arī no ūdens caurteces un spiediena. Lai palielinātu noplūžu konstatēšanas ātrumu, var papildus izmantot pārplūšanas sensoru (pieejams GROHE produkcijas programmā). Ūdens pārplūšanas gadījumā tas nosūta optisku un akustisku trauksmes signālu un ziņo par konstatēto notikumu lietotnei GROHE ONDUS un GROHE Sense Guard, pēc kā ūdens pievadīšana tiek automatiski apturēta. Šim nolūkam ir jābūt nodrošinātam stabilam interneta savienojumam abām ierīcēm.

Darba apstākļi

Traucējumu avoti

Raidītāja/uztvērēja ierīce darbojas ISM frekvenču joslā (2,4 GHz). Izvairieties no uzstādīšanas tādu ierīču tuvumā, kurās tiek izmantots tas pats kanālu sadalījums (WLAN ierīču, HF komponentu u.c. ierīču tuvumā [ievērojiet ražotāja dokumentāciju!]).

Traucējumi/šķēršļi

Ja produkts tiek ekspluatēts nepiemērotos apstākļos, ēkās/ telpās ar dzelzsbetona sienām, tērauda un dzelzs karkasiem vai metāla šķēršļu (piem., mēbeļu) tuvumā, radiouztveršana var tikt traucēta un pārtraukta. Ja nepieciešams, pie galvenā maršrutētāja jāpieslēdz WLAN atkārtotājs, lai palielinātu radiosignāla darbības rādīšanos.

Uzstādīšana, skatiet 2. vai 3. lpp.

Pirms uzstādīšanas ir jāpārtrauc ūdens pievadīšana.

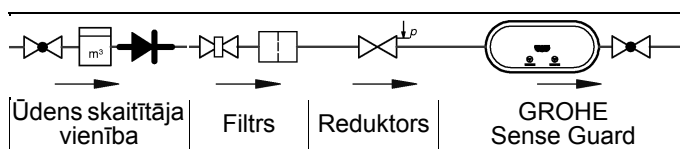
GROHE iesaka GROHE Sense Guard iebūvēt kopā ar stiprinājumu 22 501, kas pieejams GROHE produkcijas programmā.

Izmantojiet komplektācijā iekļauto sietu un blīvi, skatiet [1]. att. 2. lpp. vai [1]. un [2]. att. 3. lpp.

Nostiprinot uzgriežņus, ievērojiet norādīto secību, skatiet no [1]. līdž [3]. att. 3. lpp.

Obligāti ievērojiet iebūves virzienu.

Ievērojiet citu detaļu iebūves secību.



Tiklīdz GROHE Sense Guard ir pieslēgts tīkla spriegumam, darbojas noplūdes aizsardzība.

Ja GROHE Sense Guard nav strāvas padeves, tas nevar noslēgt ūdens pievadīšanu.

Pēc uzstādīšanas ir jāveic darbības pārbaude.

1. Noslēdziet ūdensapgādi uz GROHE Sense Guard.
2. Izvadiet ūdeni no slēgtās cauruļvadu sistēmas.
3. Izmantojot lietotni, pārbaudiet, vai ūdens spiediens pazeminās.

Ja ūdens spiediens paliek nemainīgs, uzstādīšana nav izdevusies. Pārbaudiet caurteces virzienu.

Lai nodotu ekspluatācijā, sekojiet lietotnes norādījumiem.

Tehniskie parametri

- Hidrauliskais spiediens: min. 0,05 MPa / ieteicams 0,1–0,5 MPa
- Darba spiediens: maks. 1 MPa
- Kontrolspiediens: 1,6 MPa
- Caurtece: 2–85 l/min
- Ūdens temperatūra: 3 °C–40 °C
- Apkārtējā temperatūra: 3 °C–40 °C
- Sprieguma padeve: DC 12 V 2,5 A
- Jauda: 30 W



Elektroniskie kontroles dati

- Programmatūras klase: A
- Piesārņojuma pakāpe: 2
- Mērāmais sprieguma impulss: 2500 V
- Lodes spiediena kontroles temperatūra: 100 °C

Elektromagnētiskās savietojamības pārbaude (traucējumu apziņošanas pārbaude) tika veikta, izmantojot aplēses spriegumu un aplēses strāvu.

Darbības stāvokļi

GROHE Sense Guard apgaismes ierīces signalizē par aktuālo darbības stāvokli.

LED	Krāsa	Nozīme
	Zila	- Nav noplūdes - Magnētiskais vārsts atvērts - Sistēmas stāvoklis normāls
	Sarkana (mirgojoša)	- Konstatēts notikums - Magnētiskais vārsts aizvērts
	Zila (mirgojoša)	WLAN savienojums tiek veidots (tīklājs)
	Zila	WLAN savienots (ir savienojums ar mākonī)
	Oranža (mirgojoša)	WLAN savienojums pārtraukts

Darbības pārbaude

Ieteicams veikt darbības pārbaudi ik pēc sešiem mēnešiem, precīzu aprakstu skatiet tiešsaistes TPI.

Tīrīšana un tehniskā apkope

Siets un blīve, pasūtījuma numurs 48 358, skatiet no 1. līdz 3. att. 1. un 3. lpp.

Utilizācijas norādījumi



Ierīces ar šo apzīmējumu **nedrīkst** izmest saimniecības atkritumos; tās ir jāutilizē atsevišķi atbilstoši valsts noteikumiem.

LT



Informacija apie saugą

Perspējimas apie pavojus

- Saugokitės pažeistų prijungimo laidų keliamo pavojaus. Jei prijungimo laidas pažeistas, jį turi pakeisti gamintojas arba jo klientų aptarnavimo tarnyba, arba tokios pat kvalifikacijos asmuo.

Bendrieji nurodymai

- Jeigu, pavyzdžiui, priešgaisrinės apsaugos purkštuvų sistema name yra prijungta prie pagrindinės vandens tiekimo sistemos, „GROHE Sense Guard“ montuoti negalima. Jeigu reikia nuotėkio apsaugos, tačiau purkštuvų sistemos veikimas turi būti išlaikytas, prieš „GROHE Sense Guard“ turi būti išvado atšaka.

- Būtina laikytis ne tik eksploatacijoje, bet ir pripažintų technikos taisyklių, saugaus ir profesionalaus darbo techninių taisyklių.

Nurodymai dėl įrengimo

- Įrengti galima tik šildomose patalpose.
- Montuoti turi išmokytas profesionalus montuotojas.
- Prieš įrengiant turi būti nutrauktas vandens įtėkis.
- Jei, naudojant apsauginius įtaisus (žr. 4 psl.), rankiniu būdu įjungiamo šalto vandens išjungimo sklendė, po įrengimo būtina patikrinti, ar namuose, išleidimo vietoje, vis dar teka karštas vanduo. Naudojamos GROHE termostato jungiamosios dalys gali užkirsti kelią karšto vandens nutekėjimui.
- „GROHE Sense Guard“ įrengti ir naudoti reikia laikantis nacionalinių nuostatų.

Nurodymai dėl maitinimo

- Nutrūkus elektros tiekimui, vožtuvas lieka atviras.
- Kištukinis maitinimo blokas pritaikytas naudoti tik uždaroje patalpose.
- Valant kištukinę jungtį **negalima** jos tiesiogiai arba netiesiogiai apipurkšti vandeniu.
- Maitinimo įtampa turi būti atjungiamai atskirai.

Nurodymai dėl naudojimo

- Naudojamas vanduo turi atitikti europinę direktyvą dėl geriamojo vandens. Prieš naudojant kitokios kokybės vandenį arba vandenį su priedais būtina pasitarti su gamintoju.
- „GROHE Sense Guard“ naudoti galima išimtinai tik taip, kaip aprašyta naudojimo instrukcijoje. Jeigu naudojama kitaip arba ne tik taip, laikoma, kad naudojama ne pagal paskirtį.
- „GROHE Sense Guard“ naudoti galima tik techniškai tvarkingos būklės ir pagal paskirtį, laikantis saugos reikalavimų ir atsižvelgiant į pavojus, pagal naudojimo instrukciją.

- Veikimo sutrikimus reikia nedelsiant šalinti.
- Už žalą, kurios atsirado nesilaikant naudojimo instrukcijos, atsakomybė neprisiimama.
- Naudokite **tik originalias atsargines ir priedų dalis**. Naudojant kitas dalis netenkama teisės į garantiją ir nebegalioja CE ženklas, be to, galima patirti sužalojimų.

Nurodymai dėl programinės įrangos ir interneto ryšio

- Kad būtų galima naudoti su visomis įrenginio funkcijomis, prie interneto reikia prijungti ir naudojamą išmanųjį telefoną, ir „GROHE Sense Guard“, o įrenginyje prieš tai turi būti sėkmingai įdiegta programa GROHE ONDUS. Kitaip įrenginio nebus galima konfigūruoti ir siųsti įspėjimų pranešimų.
- GROHE imasi visų būtinų priemonių, kad užtikrintų saugų ir tinkamą naudojimą. Trečiųjų šalių kenkėjiškos intervencijos atveju GROHE rekomenduoja įdiegti naujausią mikroprogramą ir (arba) atjungti įrenginį nuo elektros tinklo tol, kol bus gauta papildomos informacijos iš GROHE.

Išsamią naudojimo instrukciją ir kitus techninius duomenis rasite mūsų tinklalapyje adresu www.grohe.com/tpi/sense-guard.



Prieš įrengdami, iki galo perskaitykite visą instrukciją!

Naudojimas pagal paskirtį

„GROHE Sense Guard“ skirtas naudoti šaltame geriamajame vandenyje, kai didžiausia leistina vandens temperatūra yra 40 °C.

„GROHE Sense Guard“ gali būti sumontuotas tik individualiųjų namų ir butų su atskiru vandens tiekimo vamzdžiu geriamojo vandens įrenginiuose (atkreipkite dėmesį į EN 806).

„GROHE Sense Guard“ atitinka reikalavimus pagal DVGW VP 638.

Programa GROHE ONDUS ir interneto ryšys

Per WLAN prie interneto prijungtas „GROHE Sense Guard“ gali būti integruotas į programą GROHE ONDUS ir konfigūruotas. Per šią programą gali būti siunčiami įspėjimai ir pavojaus signalai mobiliajame telefone.

Reikalingas WLAN maršruto parinktuvas, turintis interneto ryšį (2,4 GHz, IEEE 802.11b/g/n).

Galima naudoti tik 1–11 WLAN kanalus.

Įdiegti programą

„Apple“:



„Android“:



Jeigu reikia atnaujinti programą arba įrenginio aparatinę įrangą, išmanusis telefonas turi būti šalia „GROHE Sense Guard“. Taip galima kontroliuoti ir pašalinti galimus veikimo pertrūkius.

Naudojimo sritis

„GROHE Sense Guard“ nuolat tikrina vandens slėgį ir temperatūrą ir išsaugo bendrus duomenis įrenginyje arba internetinėje saugykloje („GROHE Ondus“ debesijoje).

Nuolatinė stebėseną sudaro galimybę laiku atpažinti nuotėkius ir automatiškai išjungiant vandens tiekimą arba per įspėjimus į išmanųjį telefoną sumažinti vandens keliamą žalą.

Sistemai negali būti garantuota 100% apsauga nuo vandens padarytos žalos.

„GROHE Sense Guard“ atpažįsta kasdienį vandens suvartojimą ir išsaugo šiuos duomenis vartojimo schemeje. Remdamasis šiais duomenimis, „GROHE Sense Guard“ reaguoja į neįprastas situacijas.

Esama skirtingų galimų nuokrypių rūšių.

- Trūkės vamzdis: per „GROHE Sense Guard“ teka neproporcingai didelis vandens srautas. Vandens įtėkis nedelsiant blokuojamas ir į susietą išmanųjį telefoną išsiunčiamas pranešimas mobiliajame telefone.
- Neįprastas vandens suvartojimas: jeigu per įpylimo procesą paimama neįprastai daug vandens arba per keletą valandų įvyksta mažos pralaidos, į susietą išmanųjį telefoną siunčiamas pranešimas mobiliajame telefone. Šiuo tikslu ilgą laiką matuojamas suvartojimas ir per dieną daug kartų atliekami papildomi bandymai.
- Mikronuotėkis: Ištekėjus net ir mažiausiam kiekiui vandens, į prijungtą išmanųjį telefoną išsiunčiamas pranešimas. Mikronuotėkių bandymas atliekamas kartą per 24 valandas. Pranešimas taip pat išsiunčiamas ir tuo atveju, jei nebuvo galimybės visapusiško matavimo atlikti keletą kartų. Matavimo rezultatams įtakos gali turėti vamzdinių sistemos charakteristikos arba papildomi įjungimo procesai. Daugiau informacijos rasite internete TPI arba GROHE ONDUS programėlėje: Meniu -> Žinynas -> DUK

Atpažinimo greitis priklauso nuo ankstesnių vartojimo įpročių tame namų ūkyje, vamzdžių sistemos ilgio ir rūšies, vandens srauto ir slėgio.

Norint padidinti nuotėkių atpažinimo greitį galima papildomai naudoti užtvindymo jutiklį (galima įsigyti iš GROHE gaminių programos). Šis jutiklis vandens užtvindymo atveju išsiunčia vaizdinį ir garsinį pavojaus signalą ir apie nustatytą įvykį praneša programai GROHE ONDUS ir „GROHE Sense Guard“, tada vandens įtėkis automatiškai blokuojamas. Tam reikalingas patikimas abiejų įrenginių interneto ryšys.

Naudojimo sąlygos

Trukdžių šaltiniai

Siųstuvas-imtuvai veikia ISM dažnių juostoje (2,4 GHz). Nemontuokite šalia prietaisų su tokiais pat priskirtais kanalais (pvz., WLAN prietaisų, aukšto dažnio komponentų ir t. t. Atkreipkite dėmesį į gamintojo dokumentaciją!).

Kliūtys

Naudojant nepalankiomis aplinkos sąlygomis, pastatuose / patalpose su gelžbetonio sienomis, plieninėmis ir geležinėmis konstrukcijomis arba netoli metalinių kliūčių (pvz., baldų) gali sutrikti ir nutrūkti radijo ryšys. Jei reikia, siekiant padidinti radijo signalo diapazoną WLAN kartotuvas turi būti prijungtas prie pagrindinio maršruto parinktuvo.

Įrengimas, žr. 2 arba 3 psl.

Prieš įrengiant turi būti nutrauktas vandens įtėkis.

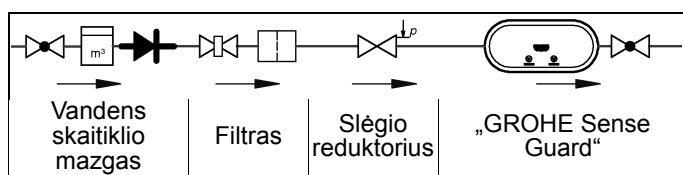
GROHE rekomenduoja „GROHE Sense Guard“ montuoti kartu su laikikliu 22 501, jį galite įsigyti iš GROHE gaminių programos.

Naudokite pridėdamą sietelį ir tarpinę, žr. [1] pav. (2 psl.) arba [1] ir [2] pav. (3 psl.)

Priverždami veržles, laikykitės nurodytos tvarkos, žr. [1]–[3] pav. (3 psl.).

Visada laikykitės montavimo krypties.

Laikykitės nurodytos kitų konstrukcinių dalių montavimo tvarkos.



Kai tik „GROHE Sense Guard“ prijungiamas prie kintamosios įtampos, pradeda veikti nuotėkio apsauga.

Jei prie „GROHE Sense Guard“ neprijungtas maitinimas, jis negali baigti vandens įtėkio.

Sumontavus reikia atlikti veikimo bandymą.

1. Išjunkite vandens tiekimą į „GROHE Sense Guard“.
2. Pašalinkite vandenį iš uždaro vamzdžių sistemos.
3. Naudodami programą, patikrinkite, ar vandens slėgis krinta.

Jei vandens slėgis išlieka pastovus, montavimas nepavyko. Patikrinkite vandens pratakos kryptį.

Laikykitės programoje pateiktų eksploatacijos pradžios instrukcijų.

Techniniai duomenys

- Vandens slėgis: min. 0,05 MPa / rekomenduojama 0,1–0,5 MPa
- Darbinis slėgis: maks. 1 MPa
- Bandomasis slėgis: 1,6 MPa
- Vandens prataka: 2–85 l/min.
- Vandens temperatūra: 3 °C–40 °C
- Aplinkos temperatūra: 3 °C–40 °C
- Maitinimo įtampa: 12 V 2,5 A NA
- Galia: 30 W

Elektroninių dalių bandymo duomenys

- Programinės įrangos klasė: A
- Užteršimo laipsnis: 2
- Vardinė impulsinė įtampa: 2 500 V
- Spaudimo rutuliu bandymo temperatūra: 100 °C

Elektromagnetinio suderinamumo bandymas (trukdžių skleidimo bandymas) atliktas esant vardinei įtampai ir vardinei srovei.

Veikimo režimai

„GROHE Sense Guard“ apšvietimas parodo esamą veikimo režimą.

LED	Spalva	Reikšmė
	Mėlyna	- Nuotėkio nėra - Elektromagnetinis vožtuvas atidarytas - Sistemos būseną normali
	Raudona (mirksi)	- Aptiktas įvykis - Elektromagnetinis vožtuvas uždarytas
	Mėlyna (mirksi)	Įjungiamas WLAN ryšys („hotspot“)
	Mėlyna	WLAN prijungtas (yra ryšys su debesija)
	Oranžinė (mirksi)	WLAN ryšys nutraukiamas

Veikimo bandymas

Veikimo bandymą atlikti rekomenduojama kas šešis mėnesius. Išsamus aprašymas pateiktas TPI internete.

Valymas ir techninė priežiūra

Sietelis ir tarpinė, užsakymo numeris 48 358, žr. 1 ir 3 psl., 1–3 pav.

Patarimai dėl utilizavimo



Taip paženklintų įrenginių **negalima** išmesti su buitinėmis atliekomis, juos **reikia** išmesti atskirai, laikantis atitinkamų šalies nuostatų.

RO



Informații privind siguranța

Indicații privind pericolele:

- Evitați pericolele cauzate de cablul de conexiune deteriorat. În caz de deteriorare, cablul de conexiune trebuie înlocuit de către producător, de un atelier de service al acestuia sau de o persoană cu calificare corespunzătoare.

Indicații generale:

- În cazul în care, de ex. la alimentarea principală cu apă din locuință este conectată o instalație de sprinklere pentru protecție împotriva incendiilor, GROHE Sense Guard nu trebuie instalat. Dacă trebuie să se asigure protecție împotriva scurgerilor, dar în același timp să se mențină funcționarea instalației de sprinklere, trebuie să se facă o ramificație a conductei înainte de GROHE Sense Guard.

- Pe lângă instrucțiunile de utilizare, trebuie să respectați practicile tehnologice omologate, precum și reglementările tehnice pentru lucrările în condiții de siguranță și la standarde profesionale.

Indicații pentru instalare:

- Instalarea trebuie efectuată numai în încăperi asigurate contra înghețului.
- Instalarea trebuie efectuată de către un instalator specializat instruit.
- Înainte de instalare, trebuie să se întrerupă alimentarea cu apă.
- Prin desfacerea manuală a ventilului pentru apă rece cu ajutorul GROHE Sense Guard (vezi pagina 4), după instalare trebuie verificat dacă la punctele de evacuare din casă mai curge apă caldă. Prin utilizarea bateriilor cu termostat de la GROHE, poate fi evitată scurgerea de apă caldă.
- Instalarea și utilizarea aparatului GROHE Sense Guard sunt supuse dispozițiilor naționale în vigoare.

Indicații pentru alimentarea cu energie electrică:

- În cazul unei pene de curent, ventilul rămâne deschis.
- Blocul de alimentare cu ștecher încorporat este destinat exclusiv utilizării în încăperi închise.
- În timpul curățării, conectoarele cu ștecher **nu** trebuie stropite direct sau indirect cu apă.
- Alimentarea electrică trebuie să poată fi cuplată separat.

Indicații pentru funcționare:

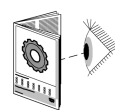
- Apa care urmează să fie utilizată trebuie să respecte directiva europeană privind apa potabilă. Înainte de a utiliza apă de altă calitate, respectiv apă cu aditivi, este esențială o consultare cu producătorul.
- Aparatul GROHE Sense Guard trebuie să fie utilizat numai așa cum este specificat în instrucțiunile de utilizare. O altă utilizare sau o utilizare ce depășește acest cadru nu este în conformitate cu dispozițiile privind destinația.

- Aparatul GROHE Sense Guard trebuie să fie utilizat numai în stare tehnică ireproșabilă și în conformitate cu dispozițiile din instrucțiunile de utilizare privind destinația, siguranța și pericolele.
- Remediați imediat defecțiunile.
- Nu ne asumăm răspunderea pentru daunele rezultate din nerespectarea instrucțiunilor de utilizare.
- Utilizați **numai piese de schimb și accesorii originale**. Utilizarea altor piese duce la pierderea garanției și a valabilității marcatului CE și este posibil să cauzeze vătămări corporale.

Indicații pentru software și conectarea la internet:

- Pentru a asigura o operare cu toate funcționalitățile aparatului, atât smartphone-ul utilizat, cât și GROHE Sense Guard trebuie să fie conectate la internet, iar aparatul trebuie să fie mai întâi instalat cu succes prin intermediul aplicației GROHE ONDUS. În caz contrar, aparatul nu este configurat și nu se pot trimite mesaje de avertizare.
- GROHE ia toate măsurile necesare pentru a asigura o utilizare sigură și corectă. În cazul unei intervenții răuvoitoare din partea unor terți, GROHE recomandă instalarea firmware-ului cel mai actual și/ sau decuplarea aparatului de la rețeaua electrică până la primirea unor informații suplimentare din partea firmei GROHE.

Un manual de utilizare complet și alte informații tehnice se pot găsi pe site-ul nostru:
www.grohe.com/tpi/sense-guard



Înainte de instalare, citiți complet manualul!

Utilizarea conform destinației

Aparatul GROHE Sense Guard este destinat utilizării în apă potabilă rece până la o temperatură a apei de maximum 40 °C.

Aparatul GROHE Sense Guard poate fi montat numai la instalații de apă potabilă din case unifamiliale și locuințe cu admisie de apă separată (respectați norma EN 806).

Aparatul GROHE Sense Guard îndeplinește cerințele conform DVGW VP 638.

Aplicația GROHE ONDUS și conexiunea la internet

Un aparat GROHE Sense Guard conectat la internet prin WLAN poate fi inclus și configurat în aplicația GROHE ONDUS. Prin această aplicație pot fi trimise avertismente sau alarme sub forma unor mesaje push.

Este necesar un router WLAN cu acces la internet (2,4 GHz, IEEE 802.11b/g/n).

Se pot folosi doar canalele WLAN 1-11.

Instalarea aplicației:

Apple:



Android:



Dacă este necesară o actualizare a aplicației sau a aparatelor firmware, smartphone-ul trebuie să se afle în imediata apropiere a aparatului GROHE Sense Guard. Astfel pot fi verificate și remediate eventualele întreruperi ale funcționării.

Domeniul de utilizare

GROHE Sense Guard verifică permanent presiunea, debitul și temperatura apei și memorează datele acumulate în aparat și într-o memorie online (GROHE Ondus Cloud).

Scurgerile pot fi detectate din timp prin supravegherea constantă, iar daunele produse de apă pot fi reduse prin întreruperea automată sau prin avertismente trimise pe smartphone. O protecție de 100 % împotriva pagubelor cauzate de apă nu poate fi garantată sistemic.

GROHE Sense Guard recunoaște consumul de apă zilnic și îl memorează ca schemă de consum. Bazat pe aceasta, GROHE Sense Guard reacționează în situații neobișnuite.

Există diferite tipuri de abateri posibile:

- Spargerea țevii: o cantitate excesivă de apă curge prin GROHE Sense Guard. Alimentarea cu apă se întrerupe imediat și se trimite un mesaj push pe smartphone-ul conectat.
- Consum de apă neobișnuit: Dacă într-un proces de transvazare se elimină neobișnuit de multă apă sau dacă există debite mici timp de mai multe ore, va fi trimis un mesaj push pe smartphone-ul conectat. Pentru aceasta, consumul este măsurat permanent și sunt efectuate teste suplimentare de mai multe ori pe zi.
- Micro-scurgere: În cazul celei mai mici scurgeri de apă, va fi expediat un mesaj push pe smartphone-ul conectat. Testul pentru micro-scurgeri se efectuează o dată la 24 de ore. În cazul în care, în mod repetat, nu a putut fi efectuată integral măsurătoarea, se trimite, de asemenea, o notificare. Rezultatele măsurătorii pot fi influențate de caracteristicile sistemului de conducte sau de procedurile de racordare suprapuse.
Pentru mai multe informații, consultați informațiile tehnice online despre produs sau aplicația GROHE ONDUS la Meniu -> Ajutor -> Întrebări frecvente

Viteza de detectare depinde de caracteristicile precedente de consum ale gospodăriei, lungimea și tipul sistemului de conducte, precum și de debitul și presiunea apei.

Pentru a crește viteza de detectare a scurgerilor, poate fi montat un senzor de inundație (disponibil în gama de produse GROHE). În caz de inundație, acesta trimite un semnal de alarmă optic și acustic și comunică evenimentul înregistrat către aplicația GROHE ONDUS și către aparatul GROHE Sense Guard, de unde alimentarea cu apă este oprită automat. Pentru aceasta, trebuie să se asigure conexiunea stabilă la internet a ambelor aparate.

Condiții de operare

Surse de interferențe

Unitatea de emisie/recepție funcționează în banda de frecvență ISM (2,4 GHz). A se evita instalarea în apropierea aparatelor cu aceeași alocare a canalelor (de exemplu aparate WLAN, componente RF etc. [respectați documentația producătorului!]).

Obstacole/bariere

La operarea în condiții de mediu nefavorabile, în clădiri/camere cu pereți din beton armat, oțel și cadre din fier sau în apropierea obstacolelor (de exemplu piese de mobilier) din metal, recepția radio poate fi perturbată și întreruptă. Eventual trebuie conectat la routerul principal un WLAN-Repeater, pentru a spori raza de acțiune a semnalului radio.

Instalarea, vezi pagina 2 sau 3

Înainte de instalare, trebuie să se întrerupă alimentarea cu apă.

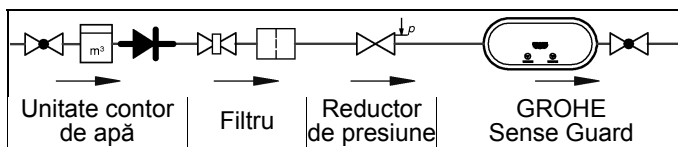
GROHE recomandă montarea aparatului GROHE Sense Guard împreună cu suportul 22 501, disponibil în gama de produse GROHE.

Utilizați sita și garnitura de etanșare livrate împreună cu produsul, vezi pagina 2, fig. [1] respectiv pagina 3, fig. [1] și [2].

La fixarea piulițelor, respectați ordinea indicată, vezi pagina 3, fig. [1] până la [3].

Respectați obligatoriu direcția de montaj.

Respectați ordinea de instalare a celorlalte piese:



În momentul în care aparatul GROHE Sense Guard este conectat la tensiunea de rețea, protecția împotriva scurgerilor este activă.

Dacă aparatul GROHE Sense Guard nu dispune de alimentare electrică, acesta nu poate întrerupe alimentarea cu apă.

După instalare, trebuie efectuat un test de funcționare:

1. Întrerupeți alimentarea cu apă la aparatul GROHE Sense Guard.
2. Scoateți apa din sistemul de conducte închis.
3. Verificați, prin intermediul aplicației, dacă presiunea apei scade.

În cazul în care presiunea apei rămâne constantă, instalarea a eșuat. Verificați sensul debitului.

Pentru punerea în funcțiune, urmați indicațiile din aplicație.

Specificații tehnice

- Presiune de curgere: min. 0,05 MPa / recomandat 0,1–0,5 MPa
- Presiune de funcționare: max. 1 MPa
- Presiune de încercare: 1,6 MPa
- Debit: 2–85 l/min
- Temperatura apei: 3 °C–40 °C
- Temperatură ambiantă: 3 °C–40 °C
- Alimentare electrică: CC 12 V 2,5 A
- Putere: 30 W



Caracteristici electronice de testare

- Clasă software: A
- Grad de murdărire: 2
- Tensiune nominală de rezistență la impuls: 2500 V
- Temperatură de verificare la apăsare cu bilă: 100 °C

Verificarea compatibilității electromagnetice (verificarea emisie de semnale parazite) a fost efectuată la tensiunea nominală și curentul nominal.

Stări de funcționare

Iluminarea aparatului GROHE Sense Guard semnalizează regimul de funcționare actual:

LED	Culoare	Semnificație
	Albastru	- Nu există scurgeri - Ventil magnetic deschis - Stare sistem normală
	Roșu (intermitent)	- Eveniment detectat - Ventil magnetic închis
	Albastru (intermitent)	Conexiunea WLAN a fost stabilită (Hotspot)
	Albastru	Conectare WLAN (există conexiune la cloud)
	Portocaliu (intermitent)	Conexiunea WLAN a fost întreruptă

Verificarea funcționalității

Se recomandă să se efectueze o verificare a funcționalității la fiecare șase luni. Pentru o descriere detaliată, vezi informațiile tehnice online despre produs.

Curațare și întreținere

Sită și garnitură de etanșare, număr de comandă 48 358, vezi pag. 1 și pag. 3 fig. 1-3.

Indicație privind evacuarea la deșuri



Aparatele cu acest marcaj **nu** se evacuează la gunoierul menajer. Ele **trebuie** evacuate separat, conform prevederilor naționale specifice.

CN



安全信息

危險警告：

- 避免因连接线损坏而产生的危险。如果发现连接线损坏，必须由制造商或其客户服务部门或具备同等资质的人员负责更换。

一般指南：

- 例如，如果消防自动喷水灭火系统连接到房屋的主进水管，则不得安装 GROHE Sense Guard。如果在保持自动喷水灭火系统功能的同时有泄漏保护，则 GROHE Sense Guard 供应管线上游必须有分流管线。
- 除了操作指南，还必须遵守公认的工程规则以及安全和专业工作技术规则。

安装指南：

- 只能在无霜房间内安装。
- 必须由经过培训的专业安装人员进行安装。
- 在安装之前，必须断开进水管。
- 必须在安装后检查室内出水点是否仍然出现热水渗漏，具体做法是：通过借助防护装置手动触发冷水隔断器（见第 4 页）。使用 GROHE 恒温托架可防止热水渗漏。
- GROHE Sense Guard 的安装和使用须遵守适用的国家 / 地区规定。

电源指南：

- 发生电源故障时龙头保持打开状态。
- 插入式电源仅适合在室内使用。
- 清洁时，不得直接或间接用水喷淋插入式连接器。
- 电源必须有独立开关。

操作指南：

- 使用的水必须符合欧洲饮用水指令。在使用不同质量或含有添加剂的水之前，必须咨询制造商。
- 只能按照操作指南中的说明使用 GROHE Sense Guard。任何其他用法或超出说明的用法均视为不当使用。
- 只有 GROHE Sense Guard 状态良好符合预期时才能使用，并且须遵守操作指南，有安全和危险意识。
- 故障应立即解决。
- 对于不遵循操作指南造成的相关损害概不负责。
- 只使用原装备件及配件。使用其他零件会令保修和 CE 标记失效，并可能导致人身伤害。

关于软件和互联网连接的说明：

- 为了确保设备能运行全部功能，使用的智能手机和 GROHE Sense Guard 必须连接到互联网，并且设备必须提前成功安装 GROHE ONDUS 应用程序。否则，设备未配置，不能提供警告消息。
- GROHE 采取一切必要措施，确保使用安全正确。如遇第三方发动恶意攻击，GROHE 建议您安装最新的固件和 / 或断开设备与电源网格的连接，直到您收到 GROHE 的进一步通知。

您可以在我们的网站上找到完整的操作指南和其他技术资料：
www.grohe.com/tpi/sense-guard



在安装之前，请仔细阅读该指南！

预期用途

GROHE Sense Guard 适合用于最高水温为 40 °C 的冷饮用水。

GROHE Sense Guard 仅允许安装在具有单独供水线路的独立式房屋和公寓的饮用水设施中（请遵循 EN 806）。

GROHE Sense Guard 符合 DVGW VP 638 的要求。

GROHE ONDUS 应用程序和互联网连接

通过 WLAN 连接互联网的 GROHE Sense Guard 可以在 GROHE ONDUS 应用程序中集成和配置。此应用程序可用于以推送通知的形式提供警告和警报。

需要可以访问互联网的 WLAN 路由器 (2.4 GHz, IEEE 802.11b/g/n)。

仅可使用 WLAN 信道 1-11。

安装应用程序：

Apple：



Android：



如果应用程序或设备固件需要更新，智能手机必须位于 GROHE Sense Guard 附近。这样可以控制和解决可能出现的功能中断。

应用范围

GROHE Sense Guard 持续检查耗水量、流量和温度，并将收集的数据存储在设备上和在在线存储器（GROHE Ondus 云）中。

通过持续不断的监测及时检测到泄漏，并可以通过使用自动关闭或智能手机警告来减少水损害。

鉴于系统相关原因，无法保证 100% 防水渍。

GROHE Sense Guard 检测日常耗水量，并将其作为消耗数据保存。在此基础上，GROHE Sense Guard 对异常情况做出响应。

可能有多种类型的偏差：

- 管道爆裂：大量的水流过 GROHE Sense Guard。进水管立即关闭，并将推送通知发送到连接的智能手机。
- 异常用水量：如果在一次排水操作中水量很大，或者在几个小时内流量很小，则会向连接的智能手机发送推送通知。此外，会持续测量耗水量，并且每天进行多次额外的测试。
- 微量泄漏：将水泄漏量记录在案，并将推送消息发送到互连的智能手机。每 24 小时进行一次微量泄漏试验。在多次无法完整执行测量的情况下，也会发送通知。测量结果可能会受到管道系统特性或重叠攻丝流程的影响。欲了解更多详细信息，请参阅“菜单”->“帮助”->“常见问题”下的在线 TPI 或 GROHE ONDUS 应用

检测速度取决于家庭以前的耗水行为、管道系统的长度和类型以及水流量和压力。

为了提高泄漏的检测速度，还可以额外使用溢流传感器（GROHE 产品系列内提供）。如果检测到溢流，它会发送光学或声学警报信号，并将检测到溢流事件的消息发送至 GROHE ONDUS 应用程序和 GROHE Sense Guard，然后自动关闭进水管。必须确保两个设备都有稳定的互联网连接。

操作条件

干扰源

无线发射器 / 接收器单元应在 ISM 频段 (2.4 GHz) 下运行。应避免安装在具有相同工作频段的设备附近（例如 WLAN 设备、HF 组件等 [请遵循制造商文档中的说明！]）。

障碍物 / 障碍

在不利的环境条件下，如采用钢筋混凝土墙体、钢铁框架的建筑物 / 房间里，或靠近由金属制成的障碍物（例如家具），无线接收可能减弱和中断。必要时，应将 WLAN 中继器连接到主路由器，扩大无线电信号的范围。

安装请参见第 2 或 3 页

在安装之前，必须断开进水管。

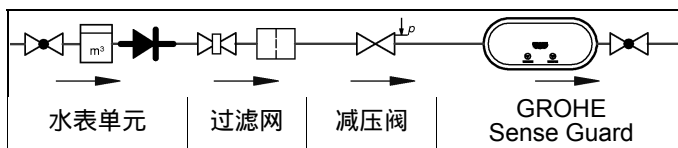
GROHE 建议将 GROHE Sense Guard 与 GROHE 产品系列中的托架 22 501 配合使用。

使用原厂提供的过滤网和密封件。请参见第 2 页中的图 [1] 和第 3 页中的图 [1] 和 [2]。

紧固螺母时，请遵循规定的顺序。请参见第 3 页中的图 [1] 至 [3]。

遵循正确的安装位置。

遵循其他组件的安装顺序：



GROHE Sense Guard 连接到电源后，即刻就能提供泄漏保护。

如果 GROHE Sense Guard 未连接电源，则无法关断进水管。

安装时应执行功能测试：

1. 关断连接至 GROHE Sense Guard 的进水管。
2. 从封闭的管道系统排水。
3. 使用应用程序检查水压是否下降。

如果水压保持恒定，则表明安装失败。检查流动方向。

按照应用程序的设置指南进行操作。

技术参数

- 水流压力：最小 0.05 MPa / 推荐使用 0.1–0.5 MPa
- 工作压力：最大 1 MPa
- 测试压力：1.6 MPa
- 流量：2–85 升 / 分钟
- 水温：3 °C–40 °C
- 环境温度：3 °C–40 °C
- 电源：DC 12 V 2.5 A
- 耗电量：30 W

电气测试参数

- 软件级别：A
- 污染级别：2
- 额定浪涌电压：2,500 V
- 落球冲击测试温度：100 °C

电磁兼容性测试（发射干扰测试）是以额定电压和额定电流进行的。

运行状态

GROHE Sense Guard 的指示灯代表当前的运行状态：

LED	颜色	含义
	蓝色	- 无泄漏 - 电磁阀打开 - 系统状态正常
	红色 (闪烁)	- 检测到泄漏事件 - 电磁阀关闭
	蓝色 (闪烁)	正在建立 WLAN 连接 (热点)
	蓝色	WLAN 已连接 (可连接到云)
	橙色 (闪烁)	WLAN 连接中断

功能测试

建议每六个月进行一次功能测试。有关详细说明，请参阅在线 TPI。

清洁和维护

过滤网和密封件，产品号 48 358，请参见第 1 页和第 3 页的图 1-3。

处理说明



此类设备不属于生活废弃物，必须根据相关国家/地区的规定单独进行处理。

UA



Інформація щодо безпеки

Указівки на небезпеку

- Не використовуйте пристрій із пошкодженим зовнішнім кабелем. Якщо зовнішній кабель пошкоджено, його повинен замінити виробник, працівник центру обслуговування клієнтів або інша кваліфікована особа.

Загальні вказівки

- Якщо, наприклад, до головної системи водопостачання в будинку приєднано протипожежну спринклерну установку, встановлювати GROHE Sense Guard не можна. Якщо потрібно забезпечити захист від витоку, але одночасно зберегти функцію спринклерної установки, необхідно виконати відведення від підвідної лінії перед GROHE Sense Guard.
- Крім інструкції з експлуатації, необхідно дотримуватися також загальноприйнятих технічних правил, а також спеціальних технічних правил для безпечного та кваліфікованого виконання робіт.

Вказівки зі встановлення

- Встановлення дозволяється виконувати лише в захищених від холоду приміщеннях.
- Встановлення має виконувати проінструктований спеціаліст-монтажник.
- Перед встановленням необхідно перекрити подачу води.
- Після монтажу в разі перекривання холодної води вручну за допомогою пристрою GROHE Sense Guard (див. с. 4) необхідно перевірити, чи існує витік гарячої води в будинку в місцях відбору проб. Використання запірної арматури з термостатами GROHE запобігає витоку гарячої води.
- Встановлення та використання GROHE Sense Guard регулюються чинними національними постановами.

Вказівки з електроживлення

- При знеструмленні клапан залишається відкритим.
- Блок живлення із вбудованим штекером призначено для використання виключно в закритих приміщеннях.
- Під час очищення **не можна** допускати прямого чи опосередкованого потрапляння води на штекерне сполучення.
- Джерело живлення повинно вимикатись окремо.

Вказівки з експлуатації

- Вода, що використовується, має відповідати європейській директиві з якості питної води. Перед використанням води іншої якості або води з домішками обов'язково узгодити це з виробником.
- GROHE Sense Guard можна використовувати лише згідно з описом в інструкції з експлуатації. Інше використання або використання, що виходить за межі описаного в інструкції, вважається використанням не за призначенням.
- GROHE Sense Guard можна використовувати лише в бездоганному технічному стані, за призначенням, з усвідомленням аспектів безпеки та ризиків, дотримуючись положень інструкції з експлуатації.

- Порушення функціонування слід усувати негайно.
- Виробник не несе відповідальності за пошкодження, що виникають через недотримання інструкції з експлуатації.
- Використовуйте **лише оригінальні запчастини й аксесуари**. У випадку використання інших частин гарантія та маркування CE вважатимуться недійсними, а також може виникнути небезпека травмування.

Вказівки з програмного забезпечення та з'єднання з Інтернетом

- Щоб забезпечити використання всіх функціональних можливостей пристрою під час експлуатації, відповідний смартфон та GROHE Sense Guard мають бути з'єднані з Інтернетом, а пристрій має бути успішно інстальований через застосовну програму GROHE ONDUS. В іншому випадку пристрій не конфігурується, а попередження неможливо надіслати.
- Фірма GROHE вживає всіх необхідних заходів для забезпечення надійного та правильного використання. У випадку зловмисного втручання третіх осіб фірма GROHE рекомендує встановити мікропрограмне забезпечення останньої версії та/або від'єднати пристрій від мережі електроживлення до отримання від фірми GROHE подальшої інформації.

Повну інструкцію з експлуатації та додаткові технічні дані можна знайти на нашому сайті:



www.grohe.com/tpi/sense-guard.

Перед встановленням треба повністю прочитати всю інструкцію!

Використання за призначенням

Пристрій GROHE Sense Guard призначений для використання в мережі холодної питної води з температурою води макс. 40 °C. Пристрій GROHE Sense Guard можна встановлювати лише в мережі питної води в приватних будинках або квартирах з окремим підведенням води (дотримуватися вимог EN 806). Пристрій GROHE Sense Guard відповідає вимогам згідно з DVGW VP 638.

Застосовна програма GROHE ONDUS та з'єднання з Інтернетом

GROHE Sense Guard, з'єднаний з Інтернетом через локальну бездротову мережу WLAN, можна інтегрувати в застосовну програму GROHE ONDUS і конфігурувати в ній. Через цю застосовну програму можна надсилати попередження або аварійні сигнали у формі короткочасних спливаючих повідомлень (Push-повідомлення).

Потрібен маршрутизатор бездротової мережі WLAN із доступом до Інтернету (2,4 ГГц, IEEE 802.11b/g/n).

Можна використовувати лише канали WLAN 1–11.

Встановлення програми:

Apple:



Android:



Якщо необхідно оновити застосовну програму або мікропрограмне забезпечення пристрою, смартфон має знаходитися в безпосередній близькості від GROHE Sense Guard. Так можна контролювати та усувати можливі переривання функції.

Сфера застосування

GROHE Sense Guard постійно перевіряє тиск, витрату та температуру води й зберігає зведені дані на пристрої та в онлайн-пам'яті (хмарі GROHE Ondus).

Завдяки постійному контролю своєчасно розпізнаються витoki й можна зменшити шкоду від затоплення шляхом автоматичного перекидання водопостачання або надсилання попередження на смартфон.

З причин, зумовлених системними факторами, не можна на 100 % гарантувати, що пошкоджень унаслідок витoku води не буде.

GROHE Sense Guard розпізнає щоденну витрату води і зберігає ці дані у вигляді схеми витрати. На базі цієї схеми GROHE Sense Guard реагує на нестандартні ситуації.

Існують різні типи можливих відхилень.

- Розрив труби. Через GROHE Sense Guard протікає непропорційно багато води. Подача води негайно блокується, на зв'язаний із системою смартфон надсилається Push-повідомлення.
- Незвичайна витрата води. Якщо за один відбір води відбирається незвичайно велика кількість води, або якщо на протязі кількох годин має місце невеликий постійний потік, на зв'язаний із системою смартфон надсилається Push-повідомлення. Для цього постійно виконується вимірювання витрати, і кілька разів на добу виконуються додаткові тести.
- Мікротеча: Виступає мінімальна кількість води, і на зв'язаний з мережею смартфон надсилається відповідне повідомлення. Тест на мікротечу виконується один раз кожні 24 години. У випадку коли вимірювання не може бути виконане кілька разів поспіль, також надсилається повідомлення. На результати вимірювання можуть впливати характеристики трубопроводної системи або накладання процесів забору. Для більш детальної інформації див. онлайн TPI або програмний додаток GROHE ONDUS за посиланням «Меню» -> «Допомога» -> «Найчастіші запитання»

Швидкість розпізнавання залежить від попередніх характеристик витрат у домогосподарстві, від довжини та виду системи трубопроводів, а також від потоку та тиску води.

Щоб збільшити швидкість розпізнавання витoku, можна додатково використовувати датчик затоплення (пропонується в програмі продукції GROHE). У випадку затоплення він подає візуальний та акустичний аварійний сигнал і повідомляє про визначену подію в застосовну програму GROHE ONDUS та пристрою GROHE Sense Guard, після чого подача води автоматично перекривається. Для цього має бути забезпечений стабільний зв'язок обох пристроїв з Інтернетом.

Експлуатаційні умови

Джерела завад

Приймально-передавальний пристрій працює в діапазоні частот ISM (2,4 ГГц). Слід уникати встановлення поблизу пристроїв із таким самим розподілом каналів (наприклад, бездротові пристрої, високочастотні компоненти та ін. (дотримуватися документації виробника!)).

Перешкоди/бар'єри

Під час експлуатації в несприятливих умовах навколишнього середовища, в будівлях/приміщеннях із залізобетонними стінами, сталевими або металевими рамами чи поблизу перешкод із металу (наприклад, предмети меблів) радіоприймання може бути нестабільним або перериватися. У разі необхідності можна підключити до головного маршрутизатора підсилювач бездротової мережі, щоб збільшити дальність радіосигналу.

Встановлення, див. с. 2 або 3.

Перед встановленням необхідно перекрити подачу води.

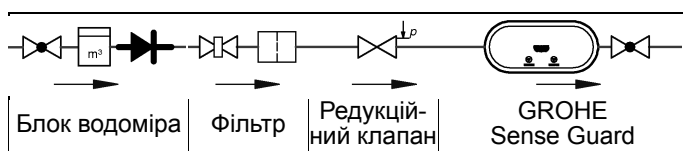
Фірма GROHE рекомендує встановлювати пристрій GROHE Sense Guard у поєднанні з кріпленням 22 501, що пропонується у програмі продукції фірми GROHE.

Треба використовувати фільтр та ущільнення, що постачаються разом із пристроєм, див. с. 2, рис. 1, або с. 3, рис. 1 та 2.

При кріпленні гайок дотримуватися вказаної послідовності, див. с. 3, рис. 1–3.

Обов'язково дотримуватися напрямку монтажу.

Дотримуватися послідовності монтажу інших компонентів.



Щойно пристрій GROHE Sense Guard під'єднується до мережі живлення, одразу активується захист від витoku. Коли на GROHE Sense Guard не подається електроживлення, пристрій не може перекрити подачу води.

Після встановлення слід провести функціональний тест.

1. Перекрити подачу води на пристрої GROHE Sense Guard.
2. Відібрати воду з закритої системи трубопроводів.
3. За допомогою застосовної програми перевірити, чи знижується тиск води.

Якщо тиск води залишається постійним, встановлення виконано неправильно. Потрібно перевірити напрямок потоку.

Для введення в експлуатацію дотримуватися інструкцій програми.

Технічні характеристики

- Тиск води Мін. 0,05 МПа/
рекомендовано 0,1–0,5 МПа
- Робочий тиск Макс. 1 МПа
- Випробний тиск 1,6 МПа
- Витрата 2–85 л/хв
- Температура води 3–40 °C
- Температура навколишнього середовища 3–40 °C
- Джерело живлення 12 В пост. струму 2,5 А
- Потужність 30 Вт

Інформація щодо випробування електронного обладнання

- Клас програмного забезпечення A
- Ступінь забруднення 2
- Розрахункова імпульсна напруга 2500 В
- Температура під час випробування на твердість 100 °C

Перевірку на електромагнітну сумісність (випромінювання перешкод) здійснено зі встановленими розрахунковими значеннями напруги та струму.

Робочі стани

Світлоіндикатори пристрою GROHE Sense Guard сигналізують про поточний робочий стан.

Світло-індикатор	Колір	Значення
	Блакитний	- Витoku немає. - Електромагнітний клапан відкритий. - Стан системи нормальний
	Червоний (миготить)	- Розпізнано подію. - Електромагнітний клапан закритий
	Блакитний (миготить)	Зв'язок WLAN встановлюється (точка доступу до мережі)
	Блакитний	Встановлено з'єднання через бездротову мережу (з'єднання з хмарою встановлено)
	Помаранчевий (миготить)	Зв'язок WLAN перервано

Функціональна перевірка

Радимо виконувати функціональну перевірку раз на шість місяців, точний опис наведено в технічній інформації про вироби (ТPI) онлайн.

Очищення та технічне обслуговування

Фільтр та ущільнення, номер для замовлення 48 358, див. с. 1 та с. 3, рис. 1–3.

Вказівки щодо утилізації



Пристрої з цією позначкою **не** належать до побутового сміття, тому їх **необхідно** утилізувати окремо відповідно до чинного законодавства даної країни.

RUS



Інформація по техніке безпеки

Предупреждения об опасности

- Не допускайте использования поврежденного соединительного провода. В случае повреждения соединительного провода он должен быть заменен производителем, сервисной службой производителя или специалистом соответствующей квалификации.

Общие указания

- Если к системе водоснабжения дома подключена противопожарная спринклерная установка, устанавливать GROHE Sense Guard нельзя. Если необходимо обеспечить защиту от утечек, но одновременно сохранить функционирование спринклерной установки, следует выполнить отвод питающего трубопровода перед GROHE Sense Guard.
- Наряду с положениями руководства по эксплуатации соблюдать также общепринятые технические правила по технике безопасности и квалифицированному выполнению работ.

Указания по установке

- Установку разрешается выполнять только в защищенных от холода помещениях.

- Выполнять установку должен проинструктированный специалист-монтажник.
- Перед установкой следует отключить подачу воды.
- После установки при перекрывании холодной воды вручную с помощью устройства GROHE Sense Guard (см. с. 4) необходимо проверить, существует ли утечка горячей воды в доме в местах взятия проб. Использование запорной арматуры с термостатами GROHE предотвращает утечку горячей воды.
- Установка и использование GROHE Sense Guard регулируются действующими национальными предписаниями.

Указания по электропитанию

- При обесточивании клапан остается открытым.
- Штекерный блок питания пригоден только для использования в закрытых помещениях.
- При очистке **нельзя** допускать прямого или косвенного попадания брызг воды на штекерный разъем.
- Электропитание должно отключаться отдельно.

Указания по эксплуатации

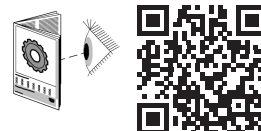
- Используемая вода должна соответствовать европейской директиве по качеству питьевой воды. Перед использованием воды другого качества или содержащей примеси необходимо согласовать это с производителем.
- GROHE Sense Guard можно использовать исключительно в соответствии с описанием, приведенным в инструкции по эксплуатации. Иное или выходящее за данные пределы применение является использованием не по назначению.

- Эксплуатировать GROHE Sense Guard разрешается только в технически безупречном состоянии, в соответствии с назначением, с учетом правил техники безопасности и возможных опасностей, а также с соблюдением положений руководства по эксплуатации.
- Немедленно устранять неисправности.
- Производитель не несет ответственности за неисправности, вызванные несоблюдением инструкции по эксплуатации.
- Следует использовать **только оригинальные запчасти и принадлежности**. Использование иных деталей влечет за собой аннулирование гарантии и знака CE, а также может привести к травмам.

Указания по программному обеспечению и соединению с Интернетом

- Для обеспечения режима эксплуатации с использованием всех функциональных возможностей устройства используемый смартфон и GROHE Sense Guard должны быть подключены к Интернету, а устройство должно быть предварительно инсталлировано через приложение GROHE ONDUS. В противном случае устройство не конфигурируется, и предупредительные сообщения не могут быть доставлены.
- Фирма GROHE принимает все необходимые меры для того, чтобы обеспечить безопасное и правильное использование. В случае злонамеренного вмешательства третьих лиц фирма GROHE рекомендует установить микропрограммное обеспечение последней версии и/или отключить устройство от сети до получения дальнейшей информации от фирмы GROHE.

Полную инструкцию по эксплуатации и дополнительные технические данные можно найти на нашем сайте:



www.grohe.com/tpi/sense-guard.

Перед установкой следует прочитать всю инструкцию!

Использование по назначению

Устройство GROHE Sense Guard предназначено для использования в системах снабжения холодной питьевой водой с температурой воды до 40 °C.

Устройство GROHE Sense Guard можно устанавливать только в трубопроводах питьевой воды в частных домах и квартирах с отдельным подводящим трубопроводом (соблюдать EN 806).

Устройство GROHE Sense Guard соответствует требованиям согласно DVGW VP 638.

Приложение GROHE ONDUS и подключение к Интернету

Устройство GROHE Sense Guard, соединенное с Интернетом через локальную беспроводную сеть WLAN, может интегрироваться в приложение GROHE ONDUS и конфигурироваться в нем. Через это приложение могут также доставляться предупреждения или аварийные сигналы в виде кратковременных всплывающих сообщений (Push-уведомления).

Для этого необходим роутер беспроводной сети WLAN с доступом в Интернет (2,4 ГГц, IEEE 802.11b/g/n).

Можно использовать только каналы WLAN 1–11.

Установка приложения:

Apple:



Android:



Если необходимо актуализировать приложение или микропрограммное обеспечение устройства, смартфон должен находиться в непосредственной близости от GROHE Sense Guard. Так можно проконтролировать и устранить возможные перерывы в функционировании.

Область применения

GROHE Sense Guard постоянно контролирует давление, расход и температуру воды, сохраняя сводные данные на устройстве и в онлайн-памяти (облаке GROHE Ondus).

Благодаря постоянному контролю можно своевременно распознать утечку и уменьшить ущерб от затопления водой путем автоматического перекрытия или отправки предупреждения на смартфон.

Нельзя гарантировать на 100 %, что вследствие причин, обусловленных системными факторами, ущерба от вытекания воды не будет.

GROHE Sense Guard распознает обычный повседневный расход воды и сохраняет эти данные в виде схемы расхода. На основании этого GROHE Sense Guard реагирует на нестандартные ситуации.

Существуют разные типы возможных отклонений.

- Разрыв трубы: через GROHE Sense Guard протекает слишком большое количество воды. Подача воды немедленно прекращается, на подключенный смартфон отправляется Push-уведомление.
- Необычно высокий расход воды. Если за один отбор воды отбирается необычно большое ее количество, или если имеет место небольшой постоянный поток в течение нескольких часов, на подключенный смартфон отправляется Push-уведомление. Для этого постоянно измеряется расход, и несколько раз в день выполняются дополнительные тесты.
- Микротечь: Проступает незначительное количество воды, и на подключенный к сети смартфон отправляется соответствующее сообщение. Тест на микротечь выполняется один раз каждые 24 часа. В случае если измерение не может быть выполнено несколько раз подряд, также осуществляется уведомление.
Результаты измерения могут варьироваться в зависимости от характеристик системы трубопроводов или наложения процессов забора.
Для более детальной информации см. онлайн TPI или программное приложение GROHE ONDUS по ссылке «Меню» -> «Помощь» -> «Часто встречающиеся вопросы»

Скорость распознавания зависит от предшествующих параметров расхода в домохозяйстве, длины и вида системы трубопроводов, а также от потока и давления в ней. Чтобы повысить скорость распознавания утечек, дополнительно можно использовать датчик затопления (предлагается в программе продукции GROHE). В случае затопления он генерирует визуальный и акустический аварийный сигнал и сообщает об обнаруженном событии в приложение GROHE ONDUS и датчику GROHE Sense Guard, после чего подача воды автоматически прекращается. Для этого должно быть обеспечено стабильное соединение обоих устройств с Интернетом.

Условия эксплуатации

Источники помех

Приемо-передающий модуль работает в диапазоне частот ISM (2,4 ГГц). Следует избегать установки вблизи устройств с таким же распределением каналов (напр., беспроводные устройства, ВЧ-компоненты и т. п. (учитывать документацию производителей!)).

Препятствия/барьеры

При эксплуатации в неблагоприятных условиях окружающей среды, в зданиях/помещениях с железобетонными стенами, стальными и металлическими рамами или вблизи препятствий из металла (напр., предметов мебели) радиоприем может происходить с помехами и прерываться. При необходимости, к главному маршрутизатору можно подключить усилитель для беспроводной сети, чтобы увеличить дальность радиосигнала.

Установка, см. стр. 2 или 3.

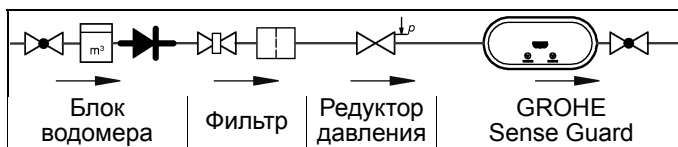
Фирма GROHE рекомендует установку устройства GROHE Sense Guard вместе с держателем 22 501, имеющимся в программе продукции GROHE.

Необходимо использовать фильтр и уплотнение, которые входят в комплект поставки, см. стр. 2, рис. 1, или стр.3, рис. 1 и 2.

При креплении гаек соблюдать указанную последовательность, см. стр. 3, рис. 1–3.

Строго соблюдать направление монтажа.

- Соблюдать последовательность монтажа других компонентов.



Как только устройство GROHE Sense Guard подключается к питанию от сети, начинается обеспечиваться защита от утечек.

Если на устройство GROHE Sense Guard не поступает электропитание, оно не может отключить подачу воды.

После установки необходимо выполнить функциональный тест.

1. Перекрыть подачу воды на устройстве GROHE Sense Guard.
2. Совершить отбор воды из закрытой системы трубопроводов.
3. При помощи программного приложения проверить, падает ли давление воды.

Если давление воды остается постоянным, установка выполнена неправильно. Проверить направление потока.

Для ввода в эксплуатацию необходимо следовать указаниям приложения.

Технические данные

- Давление воды мин. 0,05 МПа/
рекомендовано 0,1–0,5 МПа
- Рабочее давление Макс. 1 МПа
- Испытательное давление 1,6 МПа
- Расход 2–85 л/мин
- Температура воды 3–40 °C
- Температура окружающей среды 3–40 °C
- Электропитание 12 В пост. тока 2,5 А
- Мощность 30 Вт

Данные электронного оборудования

- Класс программного обеспечения А
- Степень загрязнения 2
- Расчетное импульсное напряжение 2500 В
- Температура при испытании на твердость 100 °C

Проверка на электромагнитную совместимость (излучение помех) проведена при расчетных значениях рабочего напряжения и тока.

Рабочие состояния

Световые индикаторы устройства GROHE Sense Guard сигнализируют о рабочем состоянии на данный момент.

Светодиод	Цвет	Значение
	Синий	- Утечки нет. - Электромагнитный клапан открыт. - Состояние системы нормальное.
	Красный (мигающий)	- Распознано событие. - Электромагнитный клапан закрыт.
	Синий (мигающий)	Связь WLAN устанавливается (точка доступа к сети)
	Синий	Есть соединение по беспроводной сети (имеется соединение с облаком).
	Оранжевый (мигающий)	Связь WLAN прервана

Эксплуатационная проверка

Рекомендуется раз в шесть месяцев проводить эксплуатационную проверку, подробное описание см. в технической информации (TPI) онлайн.

Очистка и техническое обслуживание

Фильтр и уплотнение, артикул 48 358, см стр. 1 и стр. 3 рис. 1–3.

Указание по утилизации



- Устройства с данным обозначением **не** относятся к бытовому мусору. Они **должны** быть утилизированы согласно предписаниям соответствующей страны.

Pure Freude an Wasser

GROHE
WAVES

D

+49 571 3989 333
helpline@grohe.de

A

+43 1 68060
info-at@grohe.com

AUS

+(61) 1300 54945
grohe_australia@lixil.com

B

+32 16 230660
info.be@grohe.com

BG

+359 2 9719959
grohe-bulgaria@grohe.com

BR

0800 770 1222
falecom@grohe.com

CAU

+99 412 497 09 74
info-az@grohe.com

CDN

+1 888 6447643
info@grohe.ca

CH

+41 44 877 73 00
info@grohe.ch

CN

+86 4008811698
info.cn@grohe.com

CY

+357 22 465200
info@grome.com

CZ

+358 942 451 390
grohe-cz@grohe.com

DK

+45 44 656800
grohe@grohe.fi

E

+34 93 3368850
grohe@grohe.es

EST

+372 6616354
grohe@grohe.ee

F

+33 1 49972900
sav-fr@grohe.com

FIN

+358 942 451 390
grohe@grohe.fi

GB

+44 871 200 3414
info-uk@grohe.com

GR

+30 210 2712908
nsapountzis@ath.forthnet.gr

H

+36 1 2388045
info-hu@grohe.com

HK

+852 2969 7067
info@grohe.hk

I

+39 2 959401
info-it@grohe.com

IND

+91 1800 102 4475
customercare.in@grohe.com

IS

+354 515 4000
jonst@byko.is

J

+81 3 32989730
info@grohe.co.jp

KZ

+7 727 311 07 39
info-cac@grohe.com

LT

+372 6616354
grohe@grohe.ee

LV

+372 6616354
grohe@grohe.ee

MAL

info-malaysia@grohe.com

MX

01800 8391200
pregunta@grohe.com

N

+47 22 072070
grohe@grohe.no

NL

+31 79 3680133
vragen-nl@grohe.com

NZ

technicalenquiries@paterson
trading.co.nz

P

+351 234 529620
commercial-pt@grohe.com

PL

+48 22 5432640
biuro@grohe.com.pl

RI

0-800-1-046743
customercare-
indonesia@asia.lixil.com

RO

+40 21 2125050
info-ro@grohe.com

ROK

+82 2 1588 5903
info-singapore@grohe.com

RP

+63 2 8938681

RUS

+7 495 9819510
info@grohe.ru

S

+46 771 141314
grohe@grohe.se

SGP

+65 6311 3611
info-singapore@grohe.com

SK

+420 277 004 190
grohe-cz@grohe.com

T

+66 21681368
(Haco Group)
info@haco.co.th

TR

+90 216 441 23 70
GroheTurkey@grome.com

UA

+38 44 5375273
info-ua@grohe.com

USA

+1 800 4447643
us-customerservice@grohe.com

VN

+84 90 9694768
+84 90 9375068
info-vietnam@grohe.com

AL **BiH** **HR** **KS**

ME **MK** **SLO** **SRB**

+385 1 2911470
adria-hr@grohe.com

**Eastern Mediterranean,
Middle East - Africa
Area Sales Office:**

+357 22 465200
info@grome.com

IR **OM** **UAE** **YEM**

+971 4 3318070
grohedubai@grome.com

Far East Area Sales Office:

+65 6311 3600
info@grohe.com.sg

Latin America:

+52 818 3050626
pregunta@grohe.com

www.grohe.com

2016/09/28