

RAINSHOWER SYSTEM
DESIGN + ENGINEERING
GROHE GERMANY

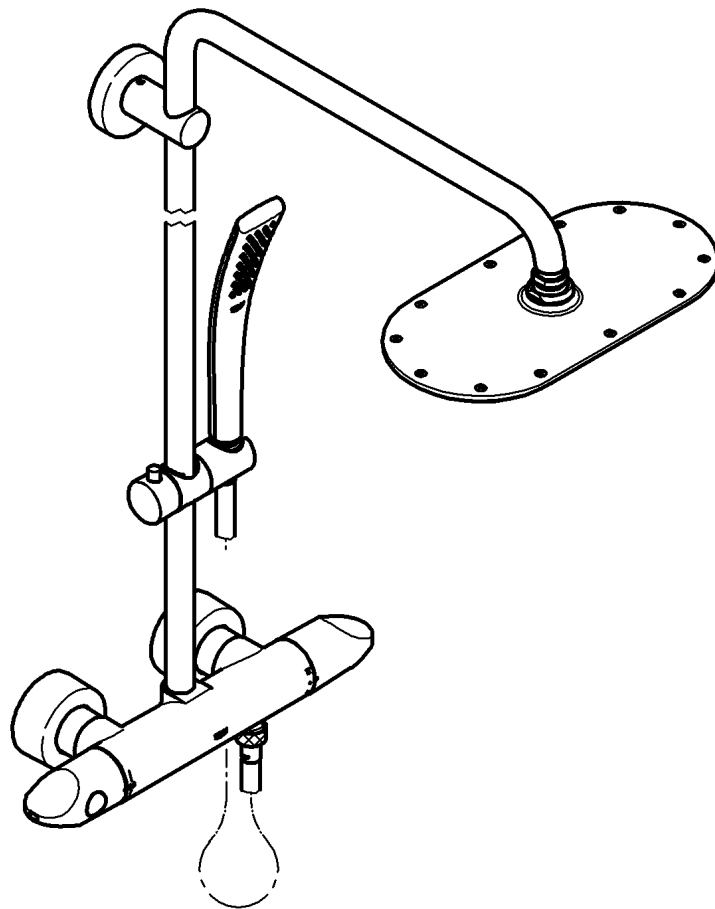
99.274.131/ÄM 235698/05.16

www.grohe.com

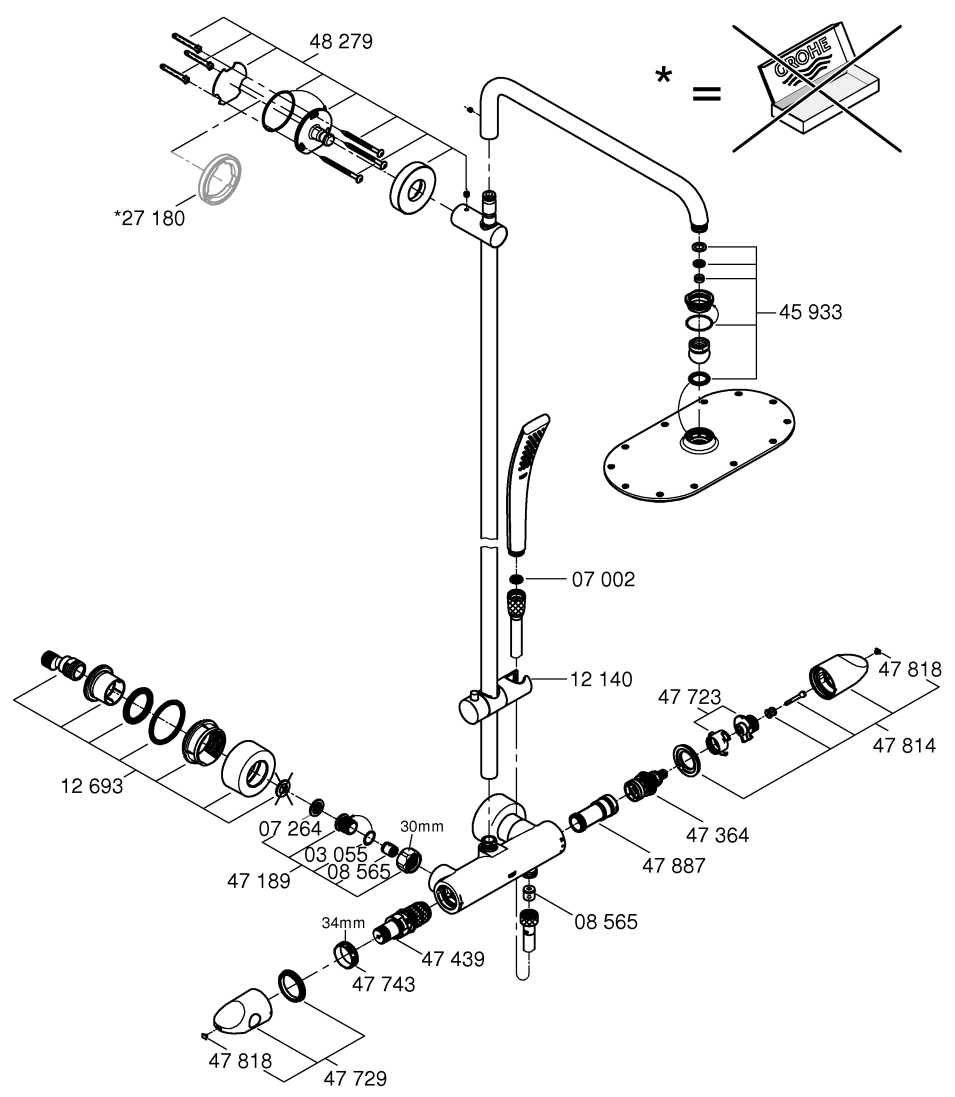
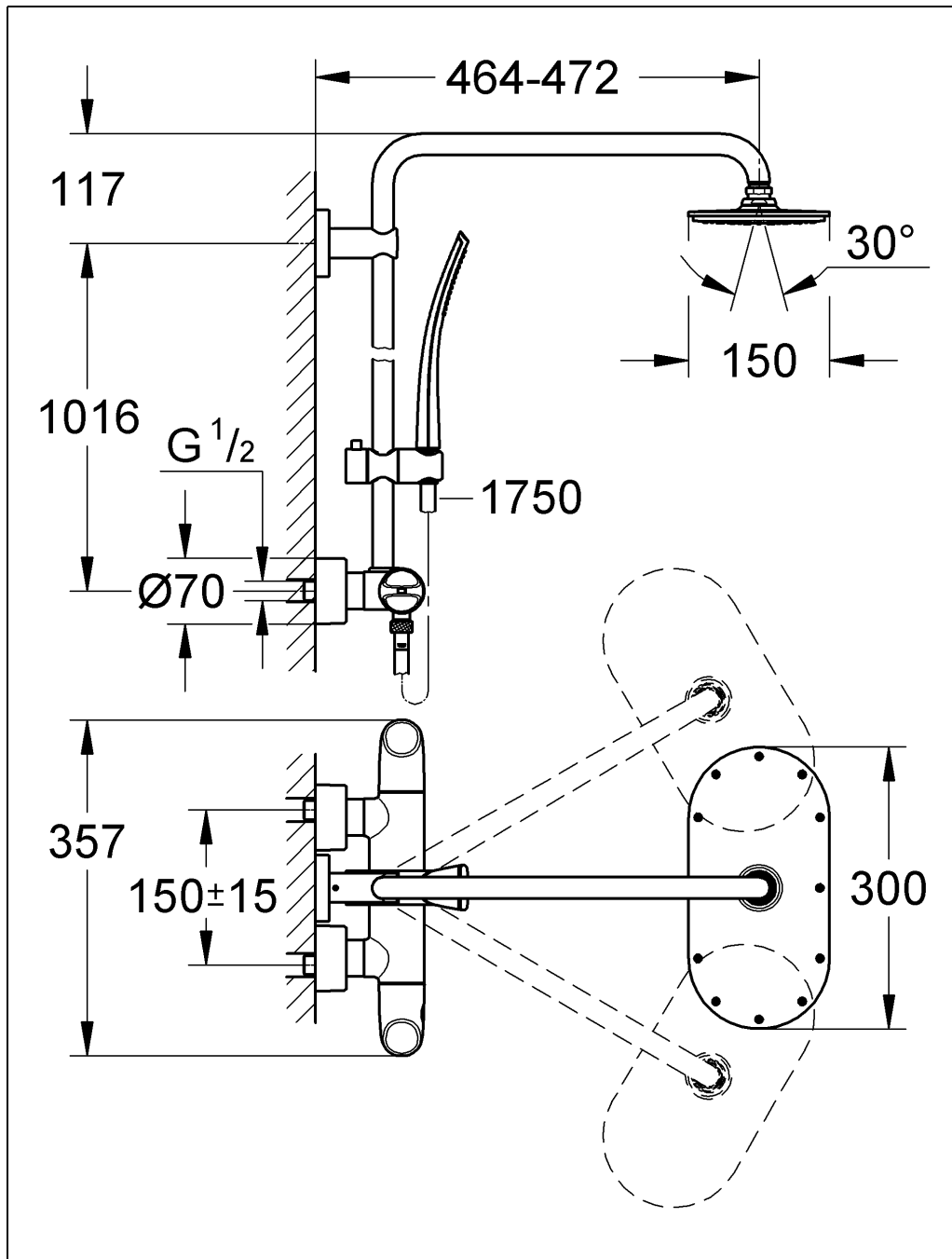
Pure Freude an Wasser

GROHE


27 472

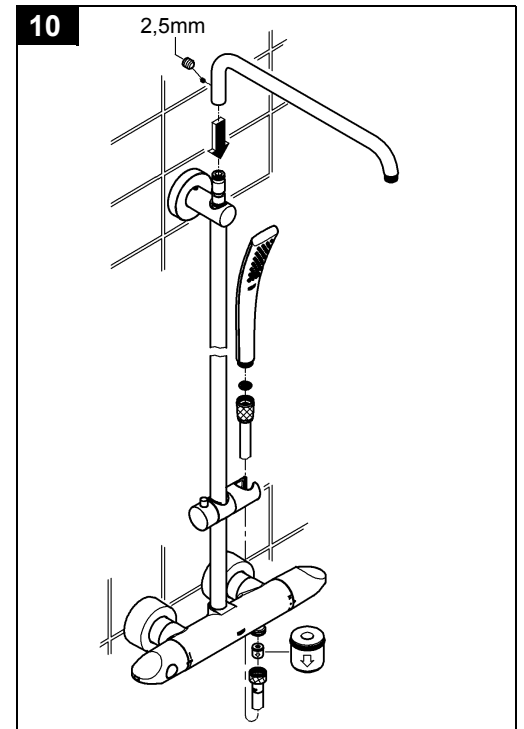
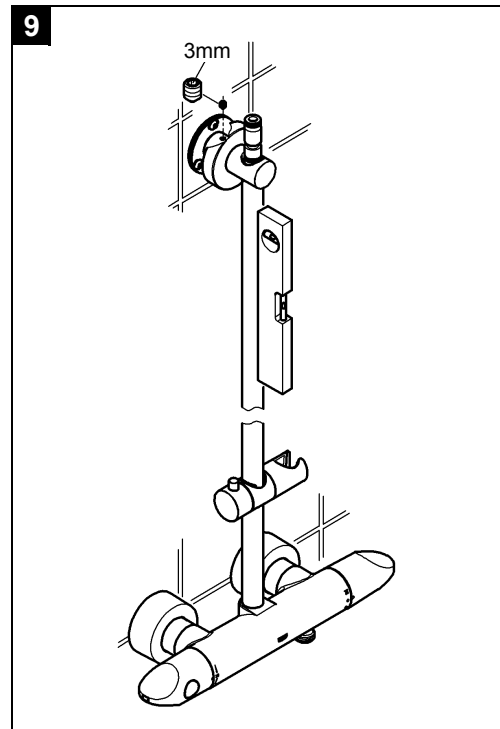
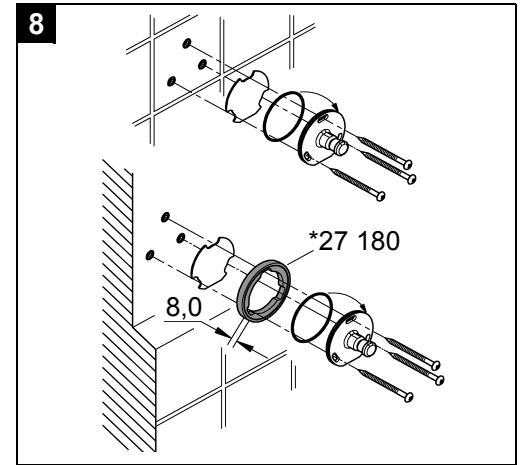
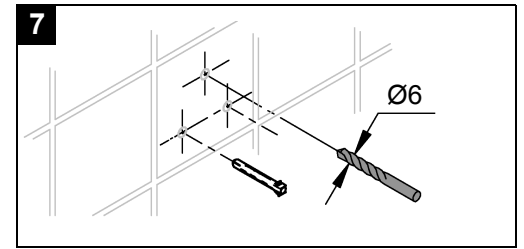
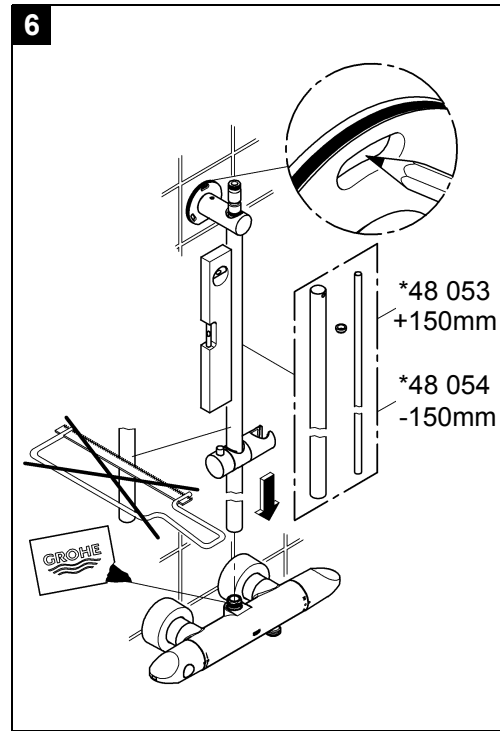
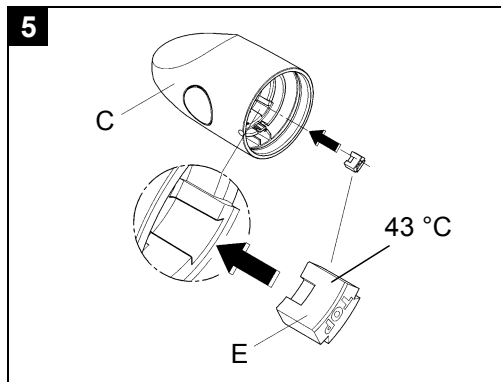
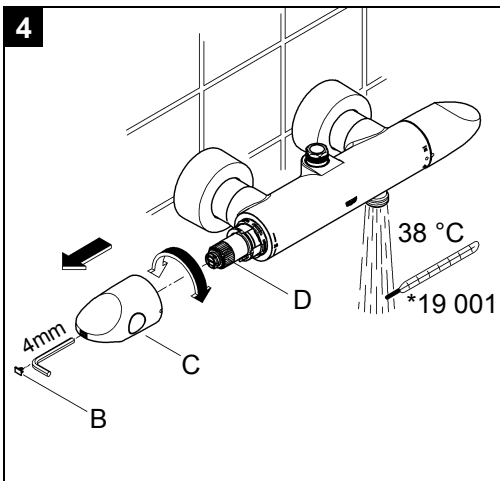
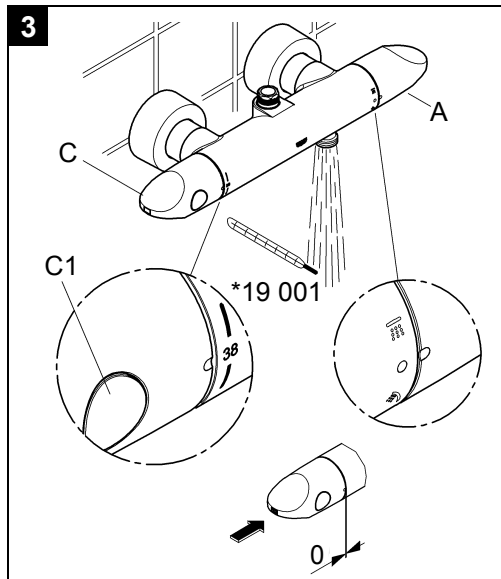
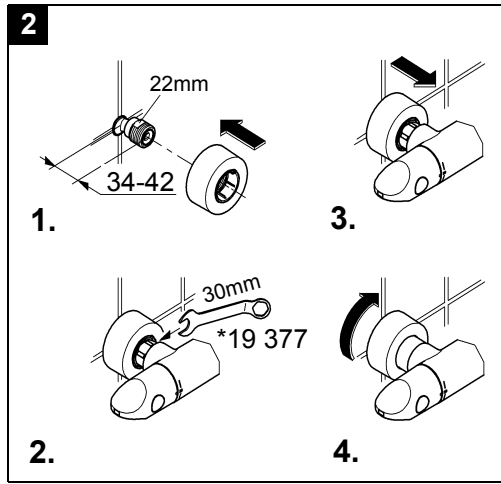
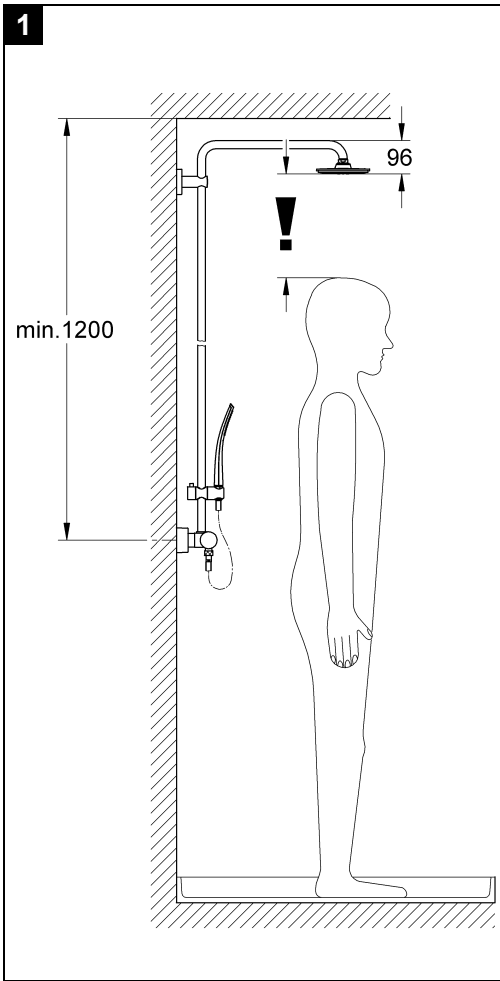


D1	NL6	PL ...12	P ...18	BG ...24	CN ...30
GB2	S8	UAE ...13	TR ...19	EST ...25	RUS ...30
F3	DK9	GR ...14	SK ...20	LV ...26	
E4	N ...10	CZ ...16	SLO ...21	LT ...27	
I5	FIN ...11	H ...17	HR ...23	RO ...28	



*48 053 X+150mm		47 439		*19 377	
*48 054 X-150mm		*47 175		30mm	
		*27 180	+8	*19 332	34mm

Bitte diese Anleitung an den Benutzer der Armatur weitergeben!
 Please pass these instructions on to the end user of the fitting!
 S.v.p remettre cette instruction à l'utilisateur de la robinetterie!



D

Sicherheitsinformation



Vermeidung von Verbrühungen

An Entnahmestellen mit besonderer Beachtung der Auslauftemperatur (Krankenhäuser, Schulen, Pflege- und Seniorenheime) wird empfohlen grundsätzlich Thermostate einzusetzen, die auf 43 °C begrenzt werden können. Diesem Produkt liegt zur Begrenzung ein Temperaturendanschlag bei. Bei Duschanlagen in Kindergärten und speziellen Bereichen von Pflegeheimen wird generell empfohlen, dass die Temperatur 38 °C nicht überschreiten sollte. Hierzu Grohtherm Special Thermostate mit Sondergriff zur Erleichterung der thermischen Desinfektion und entsprechendem Sicherheitsanschlag verwenden. Geltende Normen (z.B. EN 806-2) und technische Regeln für Trinkwasser sind zu beachten.

Anwendungsbereich

Thermostat-Batterien sind für eine Warmwasserversorgung über Druckspeicher konstruiert und bringen so eingesetzt die beste Temperaturgenauigkeit. Bei ausreichender Leistung (ab 18 kW bzw. 250 kcal/min) sind auch Elektro- bzw. Gasdurchlauferhitzer geeignet. In Verbindung mit drucklosen Speichern (offene Warmwasserbereiter) können Thermostate nicht verwendet werden. Alle Thermostate werden im Werk bei einem beidseitigen Fließdruck von 3 bar justiert. Sollten sich aufgrund von besonderen Installationsbedingungen Temperaturabweichungen ergeben, so ist der Thermostat auf die örtlichen Verhältnisse zu justieren (siehe Justieren).

Technische Daten

• Mindestfließdruck	0,5 bar
• Max. Betriebsdruck	10 bar
• Empfohlener Fließdruck	1 - 5 bar
• Prüfdruck	16 bar
• Durchfluss bei 3 bar Fließdruck:	ca. 8 l/min
• Max. Wassertemperatur am Warmwassereingang	70 °C
• Empfohlene max. Vorlauftemperatur (Energieeinsparung)	60 °C
• Thermische Desinfektion möglich	
• Sicherheitssperre	38 °C
• Warmwassertemperatur am Versorgungsanschluss min. 2 °C höher als Mischwassertemperatur	
• Kaltwasseranschluss	rechts
• Warmwasseranschluss	links
• Mindestdurchfluss	= 5 l/min

Zur Einhaltung der Geräuschwerte nach DIN 4109 ist bei Ruhedrücken über 5 bar ein Druckminderer einzubauen.

Installation

Rohrleitungssystem vor und nach der Installation gründlich spülen (DIN 1988/DIN EN 806 beachten)!

Erforderliche Maße, siehe Maßzeichnungen auf Klappseite I und Abb. [1] auf Klappseite II.

1. S-Anschlüsse montieren und Hülse mit Rosette zusammenschraubt aufstecken, siehe Klappseite II, Abb. [2].
2. Batterie anschrauben und Anschlüsse auf **Dichtheit** prüfen.
3. Hülse mit Rosette auf die Überwurfmutter schieben.
4. Rosette gegen die Wand schrauben.

Kalt- und Warmwasserzufuhr öffnen und Anschlüsse auf Dichtheit prüfen.

Seitenverkehrter Anschluss (warm rechts - kalt links).

Thermostat-Kompaktkartusche (47 439) austauschen, siehe Ersatzteile Klappseite I, Best.-Nr.: 47 175 (1/2"). Beim Einsatz dieser Thermostat-Kompaktkartusche ist die Cool-Touch Funktion nicht mehr gegeben.

Justieren

Temperatureinstellung, siehe Klappseite II, Abb. [3] und [4].

1. Absperrgriff (A) durch Drehen in Richtung Handbrause öffnen und Temperatur des auslaufenden Wassers mit Thermometer messen, siehe Abb. [3].
2. Abdeckkappe (B) aushebeln, siehe Abb. [4].
3. Innenliegende Schraube mit Innensechskantschlüssel 4mm lösen.
4. Temperaturwählgriff (C) abziehen.
5. Reguliermutter (D) solange drehen, bis das auslaufende Wasser 38 °C erreicht hat.
6. Temperaturwählgriff (C) so aufstecken, dass die Taste (C1) nach vorn zeigt, siehe Abb. [3].
7. Innenliegende Schraube mit Innensechskantschlüssel 4mm einschrauben, siehe Abb. [4].
8. Abdeckkappe (B) wieder aufstecken.

Temperaturbegrenzung

Der Temperaturbereich wird durch die Sicherheitssperre auf 38 °C begrenzt. Durch Drücken der Taste (C1) kann die 38 °C-Sperre überschritten werden, siehe Abb. [3].

Temperaturendanschlag

Falls der Temperaturendanschlag bei 43 °C liegen soll, beiliegenden Temperaturbegrenzer (E) in den Temperaturwählgriff (C) einsetzen, siehe Abb. [5].

Bedienung des Absperrgriffes (A), siehe Klappseite II, Abb. [3].

Absperrgriff in Mittelstellung	= geschlossen
Absperrgriff nach links drehen	= Öffnung zur Handbrause
Absperrgriff nach rechts drehen	= Öffnung zur Kopfbrause

Montage der Brausestange, siehe Klappseite II, Abb. [6] bis [10].

Bei Montage z. B. an Gipskartonwänden (keine feste Wand) muss sichergestellt sein, dass eine ausreichende Festigkeit durch eine entsprechende Verstärkung in der Wand vorhanden ist.

Montage der Kopfbrause, siehe Klappseite III, Abb. [11].

Achtung bei Frostgefahr

Bei Entleerung der Hausanlage sind die Thermostate gesondert zu entleeren, da sich im Kalt- und Warmwasseranschluss Rückflussverhinderer befinden. Hierbei ist der Thermostat von der Wand abzunehmen.

Wartung

Alle Teile prüfen, reinigen evtl. austauschen und mit Spezial-Armaturen Fett einfetten.

Kalt- und Warmwasserzufuhr absperren.

I. Rückflussverhinderer (E) oder (F), siehe

Klappseite III, Abb. [12].

- Anschlussnippel (G) mit Innensechskantschlüssel 12mm durch Rechtsdrehung ausschrauben (Linksgewinde).
- Montage in umgekehrter Reihenfolge.

II. Thermostat-Kompaktkartusche (H), siehe Klappseite III, Abb. [13].

- Schraubring (J) mit Werkzeug 34mm lösen.
- Thermostat-Kompaktkartusche (H) gegebenenfalls über die Ausnehmung (H1) aushebeln.
- Schraubring (J) abschrauben.

Montage in umgekehrter Reihenfolge.

Einbaulage der Thermostat-Kompaktkartusche (H) und des Temperaturwählgriffes (C) beachten, siehe Details Abb. [13].

Nach jeder Wartung an der Thermostat-Kompaktkartusche ist eine Justierung erforderlich (siehe Justieren).

III. **Aquadimmer (K)**, siehe Klappseite III, Abb. [14].

Montage in umgekehrter Reihenfolge.

Einbaulage der Einzelteile beachten, siehe Details.

- Schraube (L) lose einschrauben.
- Absperrgriff (A) aufstecken.
- Schraube (L) mit Innensechskantschlüssel 4mm festschrauben.

IV. **Brausen**, siehe Klappseite III, Abb. [15] und [16].

5 Jahre Garantie auf die gleich bleibende Funktion der

SpeedClean-Düsen.

Durch die SpeedClean-Düsen, die regelmäßig gereinigt werden müssen, werden Kalkablagerungen am Strahlbildner durch einfaches Drüberstreichen entfernt.

Ersatzteile, siehe Klappseite I (* = Sonderzubehör).

Pflege

Die Hinweise zur Pflege dieser Armatur sind der beiliegenden Pflegeanleitung zu entnehmen.



Safety notes



Protection against scalding

It is recommended that near points of discharge with particular sensitivity to the outlet temperature (hospitals, schools, nursing and retirement homes) thermostatic devices should be installed which can limit the water temperature to 43 °C. The product includes an appropriate temperature end stop. It is generally recommended that the temperature of shower-systems should not exceed 38 °C in nurseries and specific areas of care centres. Use Grohtherm Special thermostats with special handle to facilitate thermal disinfection and appropriate safety end stop. Applicable standards (e. g. EN 806-2) and technical regulations for drinking water must be observed.

Application

Thermostatic mixers are designed for hot water supplies from pressurised storage heaters and offer the highest temperature accuracy when used in this way. With sufficient power output (from 18 kW or 250 kcal/min), electric or gas instantaneous heaters are also suitable. Thermostats cannot be used in connection with unpressurised storage heaters (displacement water heaters). All thermostats are adjusted in the factory at a flow pressure of 3 bar on both sides. Should temperature deviations occur on account of special installation conditions, the thermostat must be adapted to local conditions (see Adjusting, Calibration).

Technical Data

- Minimum flow pressure: 0.5 bar
- Max. operating pressure: 10 bar
- Recommended flow pressure: 1 - 5 bar
- Test pressure: 16 bar
- Flow rate at 3 bar flow pressure: approx. 8 l/min
- Max. water temperature at hot water supply: 70 °C
- Recommended max. flow temperature (energy economy): 60 °C
- Thermal disinfection possible
- Safety stop: 38 °C
- Hot water temperature at supply connection min. 2 °C higher than mixed water temperature
- Cold water connection: right
- Hot water connection: left
- Minimum flow rate: = 5 l/min

If static pressure exceeds 5 bar, a pressure reducing valve must be fitted.

Installation

Flush piping system prior and after installation of fitting thoroughly (Consider EN 806!)

Required dimensions, see dimensional drawings on fold-out page I and Fig. [1] on fold-out page II.

1. Install S-unions and attach the sleeve together with the escutcheon, see fold-out page II, Fig. [2].
2. Screw-mount the mixer and check connections for **leakage**.
3. Push the sleeve with escutcheon onto the union nut.
4. Screw the escutcheon flush against the wall.

Open cold and hot-water supply and check connections for water-tightness.

Reversed connection (hot on right - cold on left). Replace thermostatic compact cartridge (47 439), see Replacement Parts, fold-out page I, Prod. no. 47 175 (1/2").

When using this thermostatic compact cartridge, the Cool Touch function is no longer available.

Adjusting

For temperature adjustment (calibration), see fold-out page II, Figs. [3] and [4].

1. Open the shut-off handle (A) by turning towards the hand shower and measure the temperature of the running water using a thermometer, see Fig. [3].
2. Lever out cap (B), see Fig. [4].
3. Remove internal screw using a 4mm allen key.
4. Detach temperature control handle (C).
5. Turn regulating nut (D) until the water temperature has reached 38 °C.
6. Install temperature control handle (C) so that button (C1) points towards the front, see Fig. [3].
7. Screw in internal screw using a 4mm allen key, see Fig. [4].
8. Refit cap (B).

Temperature limitation

The safety stop limits the temperature range to 38 °C. The 38 °C limit can be overridden by pressing the button (C1), see Fig. [3].

Temperature end stop

If the temperature end stop is at 43 °C, insert accompanying temperature limiter (E) in temperature selection handle (C), see Fig. [5].

Shut-off handle (A) operation, see fold-out page II, Fig. [3].

- Shut-off handle in central position = closed
- Turn shut-off handle anti-clockwise = discharge from hand shower
- Turn shut-off handle clockwise = discharge from head shower

Installation of the shower rail, see fold-out page II, Figs. [6] to [10].

When installing e.g. on plasterboard walls (not solid walls) it must be assured that an appropriate reinforcement is in place to ensure sufficient strength.

Installation of the head shower, see fold-out page III, Fig. [11].

Prevention of frost damage

When the domestic water system is drained, thermostats must be drained separately, since non-return valves are installed in the hot and cold water connections. For this purpose, the mixer must be removed from the wall.

Maintenance

Inspect and clean all parts, replace if necessary and lubricate with special grease.

Shut off the hot and cold water supply.

I. Non-return valve (E) or (F), see fold-out page III, Fig. [12].

- Remove connection nipple (G) by turning clockwise (left-hand thread) using a 12mm allen key.

Install in reverse order.

II. Thermostatic compact cartridge (H), see fold-out page III, Fig. [13].

- Loosen screw ring (J) using a 34mm tool.
- If necessary, lever out thermostatic compact cartridge (H) via recess (H1).
- Remove screw ring (J).

Install in reverse order.

Observe the correct installation position of the thermostatic compact cartridge (H) and the temperature control handle (C), see details, Fig. [13].

Readjustment is necessary after every maintenance operation on the thermostatic compact cartridge (see Adjusting).

III. Aquadimmer (K), see fold-out page III, Fig. [14].

Install in reverse order.

Observe correct installation position of individual components, see details.

- Screw in screw (L) loosely.
- Refit shut-off handle (A).
- Tighten screw (L) using a 4mm allen key.

IV. Shower, see fold-out page III, Figs. [15] and [16].

The function of the SpeedClean nozzles is guaranteed for a period of five years.

Thanks to the SpeedClean nozzles, which must be regularly cleaned, limescale deposits on the rose can be removed by simply rubbing with the fingers.

Replacement parts, see fold-out page I (* = special accessories).

Care

For directions on care, refer to the accompanying Care Instructions.

F

Consignes de sécurité



Prévention d'échaudage

Pour des points de puisage où la température de l'eau est particulièrement critique (hôpitaux, écoles, résidences médicalisées), il est recommandé de systématiquement utiliser des thermostats pouvant être limités à 43 °C. Une butée de température permettant la limitation est incluse avec ce produit. Pour les systèmes de douche dans les écoles maternelles et dans certaines parties de résidences médicalisées, il est généralement recommandé de ne pas dépasser une température de 38 °C. Utilisez ici des thermostats Grohtherm Special avec poignée spéciale pour l'aide à la désinfection thermique et la butée finale de sécurité correspondante. Respectez les normes en vigueur (par ex. EN 806 2) ainsi que les réglementations techniques pour l'eau potable.

Domaine d'application

Les mitigeurs thermostatiques sont conçus pour fournir de l'eau chaude avec des accumulateurs sous pression et permettent d'obtenir une température de l'eau extrêmement précise. Si la puissance est suffisante (à partir de 18 kW ou 250 kcal/min), les chauffe-eau instantanés électriques ou au gaz conviennent également. Les thermostats ne sont pas compatibles avec les chauffe-eau à écoulement libre. Tous les thermostats sont réglés en usine sur une pression dynamique de 3 bars. Si des différences de température devaient apparaître, régler le thermostat en fonction des conditions locales d'utilisation (voir Réglage).

Caractéristiques techniques

• Pression d'alimentation minimale	0,5 bar
• Pression de service maximale	10 bars
• Pression dynamique recommandée	1 à 5 bars
• Pression d'épreuve	16 bars
• Débit à une pression dynamique de 3 bars:	env. 8 l/min
• Température d'eau maxi. à l'arrivée d'eau chaude	70 °C
• Température d'admission maxi. recommandée (économie d'énergie)	60 °C
• Désinfection thermique possible	
• Verrouillage de sécurité	38 °C
• Température de l'eau chaude au raccord d'alimentation au moins 2 °C de plus que la température de l'eau mitigée	
• Raccordement eau froide	à droite
• Raccordement eau chaude	à gauche
• Débit minimal	= 5 l/min

Installer un réducteur de pression en cas de pressions statiques supérieures à 5 bars.

Installation

Bien rincer les canalisations avant et après l'installation (respecter la norme EN 806)!

Consulter les schémas du volet I et la figure [1] du volet II pour connaître les **cotes nécessaires**.

1. Monter les raccords excentrés et insérer la rosace, vissée sur la douille, voir volet II, fig. [2].
2. Visser la robinetterie et vérifier l'**étanchéité** des raccords.
3. Glisser la douille avec la rosace sur l'écrou-raccord.
4. Visser la rosace au mur.

Ouvrir les arrivées d'eau froide et d'eau chaude et vérifier l'étanchéité des raccords.

Raccordement inversé (eau chaude à droite - eau froide à gauche). Remplacer cartouche compacte de thermostat (47 439), voir Pièces de rechange, volet I, réf. 47 175 (1/2").

Lors de l'insertion de la cartouche compacte de thermostat, la fonction Cool Touch a été supprimée.

Réglage

Réglage de la température, voir volet II, fig. [3] et [4].

1. Tourner la poignée d'arrêt (A) en direction de la douchette et mesurer la température de l'eau qui s'écoule avec un thermomètre, voir fig. [3].
2. Déposer le capot (B) en faisant levier, voir fig. [4].
3. Desserrer la vis intérieure avec une clé Allen de 4mm.
4. Extraire la poignée de sélection de la température (C).
5. Tourner l'écrou de régulation (D) jusqu'à ce que l'eau mitigée atteigne 38 °C.
6. Emboîter la poignée de sélection de la température (C) de telle façon que le bouton (C1) soit orienté vers le haut, voir fig. [3].
7. Visser la vis intérieure avec une clé Allen de 4mm, voir fig. [4].
8. Remettre le capot (B).

Limitation de la température

La température est limitée à 38 °C par le verrouillage de sécurité. Il est possible d'aller au-delà de la limite des 38 °C et d'obtenir une température plus élevée en appuyant sur la touche (C1), voir fig. [3].

Butée de température maximale

Si la butée de température maximale est réglée sur 43 °C, mettre en place le limiteur de température (E) joint dans la poignée de sélection de la température (C), voir fig. [5].

Utilisation de la poignée d'arrêt (A), voir volet II, fig. [3].

Poignée d'arrêt en position centrale = position fermée
Poignée d'arrêt tournée vers la gauche = fonction douchette
Poignée d'arrêt tournée vers la droite = fonction pomme de douche

Montage de la barre de douche, voir volet II, fig. [6] à [10].

En cas de montage sur un support souple, une plaque de plâtre par exemple, s'assurer que des renforts ont été montés sur le mur.

Montage de la pomme de douche, voir volet III, fig. [11].

Attention en cas de risque de gel

Lors du vidage de l'installation principale, vider les thermostats séparément étant donné que les raccords d'eau froide et d'eau chaude sont équipés de clapets anti-retour. Pour cela, ôter le thermostat du mur.

Maintenance

Vérifier toutes les pièces, les nettoyer, les remplacer éventuellement et les lubrifier avec la graisse spéciale pour robinets.

Couper l'alimentation en eau chaude et en eau froide.

I. Clapet anti-retour (E) ou (F), voir volet III, fig. [12].

• Dévisser l'ergot de raccordement (G) en tournant vers la droite avec une clé Allen de 12mm (pas de vis à gauche).
Le montage s'effectue dans l'ordre inverse de la dépose.

II. Cartouche compacte de thermostat (H), voir volet III, fig. [13].

• Desserrer l'anneau fileté (J) à l'aide d'un outil de 34mm.
• Déposer la cartouche compacte de thermostat (H) via l'encoche (H1) en faisant levier.
• Dévisser l'anneau fileté (J).

Le montage s'effectue dans l'ordre inverse de la dépose.

Respecter la position de montage de la cartouche compacte de thermostat (H) et de la poignée de sélection de la température (C), voir le détail à la figure [13].

Après tout travail de maintenance sur la cartouche compacte de thermostat, un réglage est nécessaire (voir Réglage).

III. Commande Aquadimmer (K), voir volet III, fig. [14].

Le montage s'effectue dans l'ordre inverse de la dépose.

Respecter la position de montage des différents composants, se reporter aux détails.

• Insérer la vis (L) sans la serrer.
• Insérer la poignée d'arrêt (A).
• Visser la vis (L) avec une clé Allen de 4mm.

IV. Douche, voir volet III, fig. [15] et [16].

Les buses SpeedClean sont garanties 5 ans.
Les buses SpeedClean, qui doivent être nettoyées régulièrement, permettent d'éliminer, par frottement avec les doigts, les dépôts calcaires sur le diffuseur.

Pièces de rechange, voir volet I (* = accessoires spéciaux).

Entretien

Les indications relatives à l'entretien figurent sur la notice jointe à l'emballage.

E

Informaciones relativas a la seguridad



Prevención de quemaduras

En el punto de consumo, con especial atención a la temperatura de descarga (hospitales, escuelas y residencias geriátricas y para la tercera edad) se recomienda utilizar termostatos que se puedan limitar hasta los 43 °C.

Se adjunta a este producto un tope de temperatura.

En las instalaciones de duchas en guarderías y residencias geriátricas se recomienda que la temperatura no sobrepase los 38 °C. A este respecto, utilizar el termostato Grohtherm Special con regulador para facilitar la desinfección térmica y el tope de seguridad correspondiente. Cumplir con las normas vigentes (p. ej., EN 806-2) y las especificaciones técnicas relativas al agua potable.

Campo de aplicación

Estas baterías termostáticas están fabricadas para la regulación de la temperatura mediante suministro del agua caliente a través de un acumulador de presión, con el fin de obtener la mayor exactitud en la temperatura deseada. Si la potencia es suficiente (a partir de 18 kW o de 250 kcal/min.), son también adecuados los calentadores instantáneos eléctricos o a gas. No es posible utilizar termostatos junto con acumuladores sin presión (calentador de agua sin presión). Todos los termostatos se ajustan en fábrica a una presión de trabajo de 3 bares en ambas acometidas. Si debido a particulares condiciones de instalación se produjesen desviaciones de temperatura, el termostato deberá ajustarse a las condiciones locales (véase Ajuste).

Datos técnicos

• Presión mínima de trabajo:	0,5 bares
• Presión de utilización máx.:	10 bares
• Presión de trabajo recomendada:	1 - 5 bares
• Presión de verificación:	16 bares
• Caudal para una presión de trabajo de 3 bares:	aprox. 8 l/min
• Temperatura máx. del agua en la entrada del agua caliente:	70 °C
• Máx. temperatura de entrada recomendada (ahorro de energía):	60 °C
• Desinfección térmica posible	
• Tope de seguridad:	38 °C
• Temperatura del agua caliente en la acometida mín. 2 °C superior a la temperatura del agua mezclada	
• Acometida del agua fría:	derecha
• Acometida del agua caliente:	izquierda
• Caudal mínimo:	= 5 l/min

Si la presión en reposo es superior a 5 bares, hay que instalar un reductor de presión.

Instalación

¡Purgar a fondo el sistema de tuberías antes y después de la instalación (tener en cuenta EN 806)!

Cota necesaria, véase el croquis de la página desplegable I y fig. [1] de la página desplegable II.

1. Montar los racores en S y acoplar el casquillo con el rosetón enroscado, véase la página desplegable II, fig. [2].
2. Atornillar la batería y comprobar la **estanqueidad** de las conexiones.
3. Empujar el casquillo con el rosetón sobre la tuerca de racor.
4. Roscar el rosetón contra la pared.

¡Abrir las llaves de paso del agua fría y del agua caliente y comprobar la estanqueidad de las conexiones!

Conexión invertida (caliente al lado derecho - frío al lado izquierdo). Cambiar el cartucho compacto del termostato (47 439), véase piezas de recambio, página desplegable I, núm. de pedido: 47 175 (1/2").

Cuando se utiliza este cartucho compacto de termostato la función Cool-touch ya no está disponible.

Ajuste

Ajuste de la temperatura, véase la página desplegable II, figs. [3] y [4].

1. Girar el volante de apertura y cierre (A) en dirección teleducha y medir con un termómetro la temperatura del agua que sale, véase la fig. [3].
2. Quitar la tapa (B) haciendo palanca, véase la fig. [4].
3. Aflojar el tornillo interior con la llave de macho hexagonal de 4mm.
4. Quitar la empuñadura para la regulación de temperatura (C).
5. Girar la tuerca de regulación (D) hasta que el agua que sale haya alcanzado los 38 °C.
6. Encajar la empuñadura para la regulación de temperatura (C) de modo que la tecla (C1) mire hacia delante, véase la fig. [3].
7. Enroscar el tornillo interior con la llave de macho hexagonal de 4mm, véase la fig. [4].
8. Colocar nuevamente la tapa (B).

Limitación de la temperatura

La gama de temperaturas está limitada a 38 °C mediante el tope de seguridad. Pulsando la tecla (C1) se sobrepasa el límite de 38 °C, véase fig. [3].

Tope limitador de temperatura

Si el tope limitador de temperatura debe estar en 43 °C, colocar el limitador de temperatura suministrado (E) en la empuñadura para la regulación de temperatura (C), véase fig. [5].

Manejo del volante de apertura y cierre (A), véase la página desplegable II, fig. [3].

Volante de apertura y cierre en posición central = cerrado
Girar el volante de apertura y cierre hacia la izquierda = salida Teleducha
Girar el volante de apertura y cierre hacia la derecha = salida ducha de cabeza

Montaje de la barra de ducha

véase la página desplegable II, figs. [6] a [10].
En el caso del montaje, por ejemplo en paredes de planchas de yeso (tabiques ligeros), debe asegurarse de que exista una firmeza suficiente mediante un refuerzo adecuado en la pared.

Montaje de la ducha de cabeza, véase página desplegable III, fig. [11].

Atención en caso de peligro de helada

Al vaciar la instalación de la casa los termostatos deberán vaciarse aparte, pues en las acometidas del agua fría y del agua caliente hay válvulas antirretorno. Para esto el termostato deberá quitarse de la pared.

Mantenimiento

Revisar y limpiar todas las piezas, cambiándolas en caso de necesidad y engrasándolas con grasa especial para grifería.

Cerrar las llaves de paso del agua fría y del agua caliente.

I. Válvula antirretorno (E) o (F), véase página des. III, fig. [12].
• Con una llave de macho hexagonal de 12mm y girando a la derecha (rosca a la izquierda), desenroscar el asiento (G).
El montaje se efectúa en el orden inverso.

II. Cartucho compacto del termostato (H), véase la página desplegable III, fig. [13].

- Soltar el anillo roscado (J) con la herramienta 34mm.
- Extraer haciendo palanca el cartucho compacto del termostato (H) por la ranura (H1) en caso necesario.
- Desenroscar el anillo roscado (J).

El montaje se efectúa en el orden inverso.

Prestar atención a la posición de montaje del cartucho compacto del termostato (H) y la regulación de temperatura (C), véase la indicación detallada en la fig. [13].

Después de cada operación de mantenimiento en el cartucho compacto del termostato, es necesario un ajuste (véase Ajuste).

III. Mecanismo Aquadimmer (K), véase la página desplegable III, fig. [14].

El montaje se efectúa en el orden inverso.

Prestar atención a la posición de montaje de las piezas individuales, véanse las indicaciones detalladas.

- Enroscar el tornillo (L) sin apretar.
- Colocar el volante de apertura y cierre (A).
- Enroscar firmemente el tornillo (L) con la llave de macho hexagonal de 4mm.

IV. Ducha, véase la página desplegable III, figs. [15] y [16].
Los conos SpeedClean tienen 5 años de garantía de funcionamiento.

Las boquillas SpeedClean deben limpiarse con regularidad y gracias a ellas los depósitos calcáreos que se hayan podido formar en el aro de salida se eliminan con un simple frotado.

Piezas de recambio, véase la página desplegable I (* = accesorios especiales).

Cuidados

Las instrucciones para los cuidados de este producto se encuentran en las instrucciones de conservación adjuntas.



Informazioni sulla sicurezza



Per evitare le ustioni

Nei punti di prelievo in cui è necessario prestare particolare attenzione alla temperatura di scarico (ospedali, scuole, case di cura per anziani) si consiglia di impiegare principalmente termostati che consentano di limitare la temperatura a 43 °C. Per la limitazione della temperatura, il prodotto è dotato di un dispositivo di blocco della temperatura. Nei sistemi doccia presenti in asili e in particolari aree di case di cura, in genere è opportuno che la temperatura non superi i 38 °C. A tal fine utilizzare il miscelatore termostatico Grotherm Special con manopola speciale per semplificare la disinfezione termica e attivare il blocco di sicurezza. Osservare le norme in vigore (ad es. EN 806-2) e le regolazioni tecniche in materia di acqua potabile.

Gamma di applicazioni

I miscelatori termostatici sono adatti per l'erogazione d'acqua calda mediante accumulatori a pressione e garantiscono la massima precisione di temperatura. Se di potenza sufficiente (a partire da 18 KW ovvero 250 kcal/min) anche gli scaldacqua istantanei elettrici o a metano possono essere collegati a miscelatori di questo tipo. I miscelatori termostatici non sono adatti per gli accumulatori senza pressione (accumulatori di acqua calda a circuito aperto). Tutti i termostatici sono tarati di fabbrica a una pressione idraulica di 3 bar sui due lati. Se per particolari condizioni di installazione si dovessero registrare variazioni di temperatura, regolare il termostatico sulle condizioni locali, vedere il paragrafo "Taratura".

Dati tecnici

- Pressione minima di portata: 0,5 bar
- Pressione max. d'esercizio: 10 bar
- Pressione idraulica consigliata: 1 - 5 bar
- Pressione di prova: 16 bar
- Portata a 3 bar di pressione idraulica: circa 8 l/min
- Temperatura max. acqua calda in entrata: 70 °C
- Temperatura massima di alimentazione raccomandata (risparmio di energia): 60 °C
- Disinfezione termica consentita
- Blocco di sicurezza: 38 °C

- Temperatura dell'acqua calda sul raccordo di alimentazione maggiore di min. 2 °C rispetto alla temperatura dell'acqua miscelata
- Raccordo dell'acqua fredda: a destra
- Raccordo dell'acqua calda: a sinistra
- Portata minima: = 5 l/min

Per pressioni statiche superiori a 5 bar si raccomanda l'installazione di un riduttore di pressione.

Installazione

Prima e dopo l'installazione pulire a fondo il sistema di tubazioni (osservare la norma EN 806)!

Per le dimensioni necessarie vedere lo schema con le quote di installazione sul risvolto di copertina I e la fig. [1] sul risvolto di copertina II.

1. Montare i raccordi a S e inserire la boccola completa di rosetta preavvitata, vedere il risvolto di copertina II, fig. [2].
2. Avvitare il miscelatore e verificare che i raccordi siano a tenuta.
3. Spingere la ghiera con la rosetta sul dado dei raccordi.
4. Avvitare la rosetta sulla parete.

Aprire le entrate dell'acqua calda e fredda e controllare la tenuta dei raccordi.

Raccordo a flusso invertito (caldo a destra - freddo a sinistra). Sostituire il cartuccia compatta termostatico (47 439), (vedere i ricambi sul risvolto di copertina I, n. di codice: 47 175 (1/2")). Usando questa cartuccia termostatica compatta la funzione cool-touch non è più presente.

Taratura

Regolazione della temperatura, vedere il risvolto di copertina II, figg. [3] e [4].

1. Ruotare la manopola di chiusura (A) in direzione della manopola doccia e misurare con un termometro la temperatura dell'acqua in uscita, vedere fig. [3].
2. Rimuovere il cappuccio di copertura (B), vedere la fig. [4].
3. Allentare la vite interna con la chiave a brugola da 4mm.
4. Estrarre la maniglia di controllo/selezione della temperatura (C).
5. Ruotare il dado di regolazione (D) fino a quando l'acqua che fuoriesce non raggiunge i 38 °C.
6. Inserire la maniglia di controllo/selezione della temperatura (C), in modo che il tasto (C1) sia rivolto in avanti, vedere la fig. [3].
7. Avvitare la vite interna con la chiave a brugola da 4mm, vedere la fig. [4].
8. Inserire nuovamente il cappuccio di copertura (B).

Limitazione di temperatura

L'intervallo di temperatura è limitato a 38 °C mediante il blocco di sicurezza. Premendo il tasto (C1) viene superato il limite dei 38 °C, vedere la fig. [3].

Limitatore di temperatura con blocco

Se il limitatore di temperatura con blocco dovesse essere a 43 °C, utilizzare il limitatore di temperatura accluso (E) nella maniglia di controllo/selezione della temperatura (C), vedere la fig. [5].

Funzionamento della manopola di chiusura (A), vedere il risvolto di copertina II, fig. [3].

Manopola di chiusura
 in posizione centrale = chiusa
 ruotare la manopola di chiusura verso sinistra = Apertura manopola doccia
 Girare verso destra la manopola di chiusura = Apertura soffione doccia

Montaggio dell'asta doccia, vedere il risvolto di copertina II, figg. [6] a [10].

Durante il montaggio per es. su pareti in cartongesso (parete non fissa) assicurarsi che vi sia adeguata stabilità grazie ad un rinforzo corrispondente nella parete.

Montaggio della soffione doccia, vedere il risvolto di copertina III, fig. [11].

Avvertenze in caso di gelo

In caso di svuotamento dell'impianto domestico, è necessario svuotare separatamente i termostatici, dato che nei raccordi dell'acqua calda e di quella fredda vi sono dei dispositivi anti-riflusso. Per far ciò togliere il termostatico dalla parete.

Manutenzione

Controllare e pulire tutti i pezzi, eventualmente sostituire quelli difettosi, ingrassare con grasso speciale.

Chiudere le entrate dell'acqua calda e fredda.

I. Dispositivi anti-riflusso (E) o (F), vedere risvolto di copertina III, fig. [12].

- Svitare il raccordo (G) con chiave a brugola da 12mm, girandolo verso destra (filettatura sinistrorsa).

Eseguire il montaggio in ordine inverso.

II. Cartuccia compatta termostatico (H), vedere risvolto di copertina III, fig. [13].

- Allentare l'anello filettato (J) con l'attrezzo da 34mm.
- Eventualmente togliere la cartuccia termostatica compatta (H) dalla cavità (H1).
- Svitare l'anello filettato (J).

Eseguire il montaggio in ordine inverso.

Rispettare la posizione di montaggio della cartuccia termostatica compatta (H) e la maniglia di controllo/selezione della temperatura (B), vedere dettagli fig. [13].

Dopo ogni operazione di manutenzione della cartuccia termostatica compatta è necessario eseguire una nuova taratura (vedere "Taratura").

III. Aquadimmer (K), vedere risvolto di copertina III, fig. [14].

Eseguire il montaggio in ordine inverso.

Rispettare la posizione di montaggio dei singoli particolari, vedere dettagli.

- Avvitare senza stringere la vite (L).
- Inserire la manopola di chiusura (A).
- Stringere la vite (L) con una chiave a brugola da 4mm.

IV. Doccia, vedere risvolto di copertina III, fig. [15] e [16].

Garanzia di 5 anni sul funzionamento invariato degli ugelli SpeedClean.

Grazie agli ugelli SpeedClean, che devono essere puliti regolarmente, i residui calcarei sul disco getti possono essere rimossi semplicemente passandovi sopra un dito.

Per i pezzi di ricambio, vedere il risvolto di copertina I (* = Accessori speciali).

Manutenzione ordinaria

Le istruzioni per la manutenzione ordinaria sono riportate nei fogli acclusi.

NL

Informatie m.b.t. de veiligheid



Voorkomen van brandwonden

Aan aftappunten waar speciale aandacht aan de uitlooptemperatuur moet worden besteed (ziekenhuizen, scholen, verzorgingstehuizen en woonzorgcentra), wordt het gebruik van thermostaten aanbevolen die op 43 °C kunnen worden begrensd. Voor de begrenzing wordt een temperatuurbegrenzer met dit product meegeleverd.

Voor douche-installaties in kleuterscholen en specifieke domeinen in verzorgingstehuizen geldt als algemene aanbeveling dat de temperatuur 38 °C niet mag overschrijden. Gebruik hiervoor de Grohtherm Special-thermostaten met speciale greep voor eenvoudige thermische desinfectie en een overeenkomende veiligheidsbegrenzer. De geldende normen (bijv. EN 806-2) en de technische regels voor drinkwater moeten nageleefd worden.

Toepassingsgebied

Thermostaten zijn ontworpen om op een constante temperatuur water aan te voeren. Geschikt als warmwatervoorziening zijn zowel boilers als geisers met een minimale dynamische druk van 1 bar. De elektrische boiler of geiser moet een vermogen hebben van ten minste 18 kW of 250 kcal/min. Thermostaten kunnen niet bij lagedrukboilers (open warmwatertoestellen) worden gebruikt. Alle thermostaten worden in de fabriek met een aan beide kanten heersende stromingsdruk van 3 bar afgesteld. Wanneer er door bijzondere omstandigheden bij de installatie temperatuurafwijkingen voorkomen, moet u de thermostaat in overeenstemming met de plaatselijke omstandigheden afstellen (zie Afstellen).

Technische gegevens

- Minimale stromingsdruk: 0,5 bar
 - Max. werkdruk: 10 bar
 - Aanbevolen stromingsdruk: 1 - 5 bar
 - Testdruk: 16 bar
 - Capaciteit bij 3 bar stromingsdruk: ca. 8 l/min
 - Maximale watertemperatuur bij de warmwateringang: 70 °C
 - Aanbevolen max. aanvoertemperatuur: (energiebesparing): 60 °C
 - Thermische desinfectie is mogelijk
 - Veiligheidsblokkering: 38 °C
 - Warmwatertemperatuur bij de toevoeraansluiting is min. 2 °C hoger dan de mengwatertemperatuur
 - Koudwateraansluiting: rechts
 - Warmwateraansluiting: links
 - Minimum capaciteit: = 5 l/min
- Bij statische drukken boven 5 bar dient een drukreducerendventiel te worden ingebouwd.

Installeren

Leidingen vóór en na het installeren grondig spoelen (EN 806 in acht nemen)!

Vereiste afmetingen, zie de maatschets op uitvouwbaar blad I en afb. [1] op uitvouwbaar blad II.

1. Monteer de S-koppelingen en steek de huls met de rozet vastgeschroefd erop, zie uitvouwbaar blad II, afb. [2].
2. Schroef de mengkraan erop en controleer de aansluitingen op **lekken**.
3. Schuif de huls met rozet op de wartelmoer.
4. Schroef de rozet tegen de wand.

Open de koud- en warmwatertoevoer en controleer de aansluitingen op lekkage!

Aansluiting in spiegelbeeld (warm rechts - koud links).

Thermostaatkardoes (47 439) vervangen, zie Reserveonderdelen uitvouwbaar blad I, bestelnr.: 47 175 (1/2").

Bij toepassing van deze compacte kardoes van de thermostaat werkt de cool-touch-functie niet meer.

Afregelen

Temperatuurinstelling, zie uitvouwbaar blad II, afb. [3] en [4].

1. Draai de afsluitknop (A) in de richting van de handdouche en meet de temperatuur van het uitstromende water met behulp van een thermometer, zie afb. [3].
2. Wip afdekkap (B) eruit, zie afb. [4].

3. Draai de binnenschroef met een inbussleutel van 4mm los.
4. Trek de temperatuurgreep (C) eraf.
5. Draai zolang aan de regelmoer (D) tot het uitstromende water een temperatuur van 38 °C heeft bereikt.
6. Plaats de temperatuurkeuzeknop (C) zo, dat de knop (C1) naar voren wijst, zie afb. [3].
7. Schroef de binnenschroef met een inbussleutel van 4mm vast, zie afb. [4].
8. Steek de afdekkap (B) weer erop.

Temperatuurbegrenzing

Het temperatuurbereik wordt door de veiligheidsblokkering op 38 °C begrensd. Door indrukken van de knop (C1) kan de 38 °C-blokkering worden overschreden, zie afb. [3].

Temperatuureindaanslag

Als de temperatuurbegrenzer bij 43 °C moet staan, plaats dan de bijgeleverde temperatuurbegrenzer (E) in de temperatuurgreep (C), zie afb. [5].

Bediening van de afsluitknop (A), zie uitvouwbaar blad II, afb. [3].

Afsluitknop in tussenstand = dicht
Afsluitknop naar links draaien = opening naar handdouche
Afsluitknop naar rechts draaien = opening naar douchekop

Montage van de douchestang, zie uitvouwbaar blad II, afb. [6] t/m [10].

Bij montage bijv. aan gipswanden (geen vaste wand) moet ervoor worden gezorgd, dat er voldoende stevigheid door een overeenkomstige versterking in de wand is.

Montage van de douchekop, zie uitvouwbaar blad III, afb. [11].

Attentie bij vorst

Bij het aftappen van de waterleidinginstallatie dienen de thermostaten apart te worden afgetapt, omdat zich in de koud- en warmwateraansluiting terugslagkleppen bevinden. Daarbij dient de thermostaat van de muur te worden gehaald.

Onderhoud

Controleer en reinig alle onderdelen. Vervang onderdelen indien nodig. Vet de onderdelen met speciaal kranenvet in.

Koud- en warmwatertoevoer afsluiten.

I. Terugslagklep (E) of (F), zie uitvouwbaar blad III, afb. [12].

- Schroef de aansluitnippel (G) er met een inbussleutel van 12mm uit door deze naar rechts te draaien (linkse schroefdraad).

De onderdelen worden in omgekeerde volgorde gemonteerd.

II. Thermostaatkardoes (H), zie uitvouwbaar blad III, afb. [13].

- Draai de schroefring (J) los met gereedschap van 34mm.
- Wip de thermostaatkardoes (H) zo nodig uit de uitsparing (H1).

- Schroef de schroefring (J) eraf.

De onderdelen worden in omgekeerde volgorde gemonteerd.

Let op de inbouwpositie van de thermostaatkardoes (H) en de temperatuurgreep (C), zie details afb. [13].

Na elk onderhoud aan de thermostaatkardoes moet u deze opnieuw afstellen (zie Afstellen).

III. Aquadimmer (K), zie uitvouwbaar blad III, afb. [14].

De onderdelen worden in omgekeerde volgorde gemonteerd.

Let op de inbouwpositie van de afzonderlijke onderdelen, zie Details.

- Draai de schroef (L) er losjes in.
- Steek de afsluitknop (A) erop.
- Draai de schroef (L) met een inbussleutel van 4mm vast.

IV. Douche, zie uitvouwbaar blad III, afb. [15] en [16].

Wij verlenen 5 jaar garantie op het constant functioneren van de SpeedClean-sproeiers.

Door de SpeedClean-sproeiers, die regelmatig moeten worden gereinigd, wordt kalkaanslag op de straalvormer door eenvoudig erover smeren verwijderd.

Reserveonderdelen, zie uitvouwbaar blad I (* = speciaal toebehoren).

Reiniging

De aanwijzingen voor de reiniging vindt u in het bijgaande onderhoudsvoorschrift.

S

Säkerhetsinformation



Prevention av skällskador

För tappställen med speciellt beaktande av vattentemperaturen (sjukhus, skolor, äldreboenden) rekommenderas principiell användning av termostater med möjlig begränsning till 43 °C. En motsvarande temperaturbegränsning är bifogad denna produkt. För duschsystem i förskolor och vissa områden av vårdhem rekommenderas att temperaturen generellt inte överstiger 38 °C. Använd här Grotherm Special-termostater med specialhandtag till lättad termisk desinfektion och den motsvarande säkerhetsbegränsningen. Tillämpliga norm (t.ex. EN 806 2) och tekniska föreskrifter för dricksvatten måste följas.

Användningsområde

Termostatblandare är konstruerade för varmvattenförsörjning via tryckbehållare och ger på så sätt högsta temperaturmoggrannhet. Är effekten tillräckligt stor (från 18 kW resp. 250 kcal/min) kan man även använda elgenomströmnings- resp gasgenomströmningsberedare. Termostater kan ej användas tillsammans med trycklösa behållare (öppna varmvattenberedare).

Alla termostater är vid leveransen inställda på ett dubbelsidigt flödestryck av 3 bar.

Skulle temperaturskillnader bli följden av speciella installationssituationer kan termostaten justeras så att den passar den lokala situationen (se Justering).

Tekniska data

- Min. flödestryck: 0,5 bar
 - Max. arbetstryck: 10 bar
 - Rekommenderat flödestryck: 1 - 5 bar
 - Provtryck: 16 bar
 - Genomflöde vid 3 bar flödestryck: ca. 8 l/min
 - Max. vattentemperatur vid varmvatteningång: 70 °C
 - Rekommenderad max. temperatur (energibesparing): 60 °C
 - Termisk desinfektion kan användas 38 °C
 - Säkerhetsspärr: höger vänster = 5 l/min
 - Varmvattentemperatur vid försörjningsanslutning min. 2 °C högre än blandvattentemperatur
 - Kallvattenanslutning: höger vänster = 5 l/min
 - Varmvattenanslutning: höger vänster = 5 l/min
 - Min. kapacitet: = 5 l/min
- En reduceringsventil ska installeras om vilotrycket överstiger 5 bar.

Installation

Spola rörledningssystemet noggrant före och efter installationen (observera EN 806)!

Nödvändiga mått, se mättrinitning på utvinkningssida I, och fig [1] på utvinkningssida II.

1. Montera S-anslutningarna och fäst hylsan tillsammans med täckbrickan, se utvinkningssida II, fig. [2].
2. Skruva fast blandaren och kontrollera att anslutningarna är täta.
3. Skjut hylsan med täckbrickan över kopplingsmuttern.
4. Skruva fast täckbrickan mot väggen.

Öppna kallvatten- och varmvattentillförseln och kontrollera att anslutningarna är täta!

Sidovänd anslutning (varmt till höger, kallt till vänster).

Byte av kompakta termostatpatronen (47 439), se reservdelar utvinkningssida I, beställningsnummer: 47 175 (1/2").

Vid användning av den kompakta termostatpatronen är Cool-Touch-funktionen inte längre tillgänglig.

Justering

Temperaturinställning, se utvinkningssida II, fig. [3] och [4].

1. Vrida avstängningsgreppet (A) i riktning mot handduschen och mät temperaturen på det utströmmande vattnet med en termometer, se fig. [3].
2. Bänd loss täcklocket (B), se fig. [4].
3. Lossa den innerliggande skruven med en insexnyckel 4mm.
4. Dra loss temperaturväljaren (C).
5. Vrid reglermuttern (D), så länge att vattnet som rinner ut har uppnått 38 °C.
6. Fäst temperaturväljaren (C), så att knappen (C1) är vänd framåt, se fig. [3].
7. Skruva fast den innerliggande skruven med en insexnyckel 4mm, se fig. [4].
8. Fäst täcklocket (B) igen.

Temperaturbegränsning

Temperaturen begränsas av säkerhetsspärren vid 38 °C. Genom tryck på knappen (C1) kan 38 °C-spärren överskridas, se fig. [3].

Temperaturbegränsningsanslag

Sätt in den bifogade temperaturbegränsaren (E) i temperaturväljaren (C), se fig. [5], om temperaturbegränsningen ska ligga vid 43 °C.

Betjäning av avstängningsgreppet (A), se utvinkningssida II, fig. [3].

Avstängningsgreppet i mittläge = stängt
Vrid avstängningsgreppet åt vänster = öppning till handdusch
Vrid avstängningsgreppet åt höger = öppning till huvuddusch

Montering av duschstång, se utvinkningssida II, fig. [6] till [10].

Vid montering t.ex. på gipsväggar (inte fast vägg), måste kontrolleras att tillräcklig hållfasthet garanteras av en förstärkning i väggen.

Montering av huvuddusch, se utvinkningssida III, fig. [11].

Vid risk för frost

Termostatblandaren är utrustad med backventiler som förhindrar vattnet att rinna ur blandaren när vattnet är avstängt. Blandaren ska därför demonteras vid risk för frost och förvaras i separat, frosfritt utrymme. Alternativt ska backventilerna demonteras för att blandaren ska kunna tömmas på vatten, så att risken för frostska undviks.

Underhåll

Kontrollera alla delar, rengör dem och byt eventuellt ut dem. Smörj dem med special-blandarfett.

Stäng av kallvatten- och varmvattentilloppet.

I. Backflödesspärr (E) eller (F), se utvinkningssida III, fig. [12].

- Skruva loss anslutningsnippeln (G) med en insexnyckel 12mm genom att skruva åt höger (vänstergånga).

Monteringen sker i omvänd ordningsföljd.

II. Kompakt termostat patron (H), se utvinkningssida III, fig. [13].

- Lossa skruvringen (J) med verktyg 34mm.
- Ta loss den kompakta termostatpatronen (H) i förekommande fall över uttaget (H1).
- Skruva loss skruvringen (J).

Monteringen sker i omvänd ordningsföljd.

Observera den kompakta termostatpatronens (H) och temperaturväljaren (B) monteringsläge, se detaljer fig. [13].

Efter varje underhåll av den kompakta termostatpatronen krävs en ny justering (se Justering).

III. **Aquadimmer (K)**, se utvknings sida III, fig. [14].

Monteringen sker i omvänd ordningsföljd.

Observera de olika delarnas monteringsläge, se detaljer.

- Skruva fast skruven (L) löst.
- Fäst avstängningsgreppet (A).
- Skruva fast skruven (L) med en insexnyckel 4mm.

IV. **Dusch**, se utvknings sida III, fig. [15] och [16].

5 års garanti för att SpeedClean-munstyckenas funktion förblir oförändrad.

Tack vare SpeedClean-munstycken, som måste rengöras med jämna mellanrum, kan kalkavlagringar på strålmunstycket tas bort enkelt genom att stryka över det..

Reservdelar, se utvknings sida I (* = extra tillbehör).

Skötsel

Skötseltips finns i den bifogade skötselanvisningen.



Sikkerhedsinformationer



Skoldningsprævention

For tapsteder med specielle krav vidrørende vandtemperaturen (hospitaller, skoler, plejehjem) anbefales at principielt anvende termostater med mulig begrænsning til 43 °C. En tilsvarende temperaturbegrænsning er vedlagt dette produkt. For brusesystemer i børnehaver og visse områder af ældrecenter anbefales generelt at temperaturen ikke overstiger 38 °C. Anvend her Grotherm Special-thermostater med specialgreb til lettelse af termisk desinfektion og den tilsvarende sikkerhedsbegrænsning. Gældende standarder (f.eks. EN 806 2) og tekniske forskrifter for drikkevand skal overholdes.

Anvendelsesområde

Termostatbatterier er konstruerede til varmtvandsforsyning via trykbeholdere; hvis de anvendes sådan, yder de den største mulige temperaturnøjagtighed. Ved tilstrækkelig effekt (fra 18 kW/250 kcal/min.) er også el-/gasgennemstrømningsvandvarmere velegnede.

I forbindelse med trykløse beholdere (åbne varmtvandsbeholdere) kan der ikke anvendes termostater.

Alle termostater justeres på fabrikken ved et tilgangstryk på 3 bar fra begge sider.

Skulle der opstå temperaturafvigelse pga. særlige installationsbetingelser, skal termostaten justeres efter disse forhold (se Justering).

Tekniske data

- | | |
|---|--------------|
| • Min. tilgangstryk | 0,5 bar |
| • Maks. driftstryk | 10 bar |
| • Anbefalet tilgangstryk | 1 - 5 bar |
| • Kontroltryk | 16 bar |
| • Gennemløb ved 3 bar tilgangstryk: | ca. 8 l/min. |
| • Maks. vandtemperatur ved varmtvandsindgangen | 70 °C |
| • Anbefalet maks. fremløbstemperatur (energibesparelse) | 60 °C |
| • Termisk desinfektion mulig | |
| • Sikkerhedsspærre | 38 °C |
| • Varmtvandstemperatur ved forsyningstilslutningen min. 2 °C højere end blandingsvandtemperaturen | |
| • Koldt vandstilslutning | til højre |
| • Varmtvandstilslutning | til venstre |
| • Mindste gennemstrømning | = 5 l/min. |
- Ved hyletryk over 5 bar skal der monteres en reduktionsventil.

Installation

Skyl rørdningssystemet grundigt før og efter installationen (Vær opmærksom på EN 806)!

Nødvendige mål, se måltegningen på foldeside I og ill. [1] på foldeside II.

1. Monter S-tilslutningerne, og sæt bøsningen på, skruet sammen med rosetten, se foldeside II, ill. [2].
2. Skru batteriet på, og kontrollér, at tilslutningerne er tætte.
3. Skub bøsningen med rosetten på omløbermøtrikken.
4. Skru rosetten ind til væggen.

Abn for koldt- og varmtvandstilførslen, og kontrollér, at tilslutningerne er tætte!

Spejlvendt tilslutning (varmt til højre - koldt til venstre).

Udskift kompakte termostatpatron (47 439), se Reservedele, foldeside I, bestillingsnummer.: 47 175 (1/2").

Ved anvendelse af denne termostat-kompaktkartusche fungerer Cool-Touch funktionen ikke mere.

Justering

Indstilling af temperatur, se foldeside II, ill. [3] og [4].

1. Drej spærregrebet (A) mod håndbruseren, og mål temperaturen på det vand, der løber ud, se ill. [3].
2. Vip dækkappen (B) af, se ill. [4].
3. Løsn den indvendige skrue med en unbrakonøgle (4mm).
4. Træk temperaturindstillingen (C) af.
5. Drej reguleringsmøtrikken (D), til vandet, der løber ud, er 38 °C.
6. Sæt temperaturindstillingen (C) på således, at tasten (C1) peger fremad, se ill. [3].
7. Skru den indvendige skrue på med en unbrakonøgle (4mm), se ill. [4].
8. Sæt dækkappen (B) på igen.

Temperaturbegrænsning

Temperaturområdet begrænses til 38 °C af sikkerhedsspærren. Ved at trykke på tasten (C1) kan 38 °C-spærren overskrides, se ill. [3].

Temperaturstop

Hvis temperaturstoppet skal indstilles til 43 °C, sættes vedlagte temperaturbegrænsning (E) i temperaturindstillingen (C), se ill. [5].

Betjening af spærregrebet (A), se foldeside II, ill. [3].

Spærregreb i midterstilling = lukket
Drej spærregrebet til venstre = åbning til håndbruser
Drej spærregrebet til højre = åbning til hovedbruser

Montering af bruserstangen, se foldeside II, ill. [6] til [10].

Ved montering på f.eks. vægge af gipsplader (ikke faste vægge) skal væggen være tilstrækkelig solid og derfor evt. forstærkes.

Montering af hovedbruser, se foldeside III, ill. [11].

Bemærk ved fare for frost

Når husets anlæg tømmes, skal termostaterne tømmes separat, da der sidder kontraventiler i koldt- og varmtvandstilslutningen. Tag i den forbindelse termostaten af væggen.

Vedligeholdelse

Kontrollér alle dele, rens dem, udskift dem evt., og smør dem med specielt armaturfedt.

Luk for koldt- og varmtvandstilførslen.

I. Kontraventil (E) eller (F), se foldeside III, ill. [12].

- Skru tilslutningsniplen (G) ud med en unbrakonøgle (12mm) ved at dreje den til højre (venstregevind).

Monteringen foretages i omvendt rækkefølge.

II. Kompakt termostatpatron (H), se foldeside III, ill. [13].

- Løsn skrueringen (J) med værktøj (34mm).
- Vip den kompakte termostatpatron (H) ud over udskræringen (H1).
- Skru skrueringen (J) af.

Monteringen foretages i omvendt rækkefølge.

Vær opmærksom på den kompakte termostatpatrons (H) og temperaturindstillingen (C) monteringsposition, se Detaljer, ill. [13].

Efter alt vedligeholdelsesarbejde på den kompakte termostatpatron skal der justeres (se Justering).

III. Aquadimmer (K), se foldeside III, ill. [14].

Monteringen foretages i omvendt rækkefølge.

Vær opmærksom på reservedelens monteringsposition, se Detaljer.

- Skru skruen (L) løst i.
- Sæt afspæringsgrebet (A) på.
- Skru skruen (L) fast med en unbrakonøgle (4 mm).

IV. Bruser, se foldeside III, ill. [15] og [16].

Der er 5 års garanti på SpeedClean-dysernes funktion. SpeedClean-dyserne, der skal rengøres jævnlige, gør, at kalkaflejringer på stråleformeren ganske enkelt kan fjernes ved at tørre hen over dem.

Reservedele, se foldeside I (* = specialtilbehør).

Pleje

Anvisningerne vedrørende pleje af dette armatur er anført i vedlagte vedligeholdelsesanvisning.

N

Sikkerhedsinformasjon



Forebygging av skålding

På tappesteder der utløpstemperaturen er ekstra viktig (sykehus, skoler, sykehjem og aldershjem) anbefales i prinsippet å bruke termostater som kan begrenses til 43 °C. Som begrensning følger det med en temperaturoverstopper til dette produktet. For dusjanlegg i barnehager og spesialområder i sykehjem anbefales generelt at temperaturen ikke skal overstige 38 °C. I slike tilfeller kan man bruke Grohtherm Special-termostater med spesialhåndtak for å lette termisk desinfeksjon og med tilsvarende sikkerhetsstopper. Gjeldende standarder (f.eks. EN 806-2) og tekniske bestemmelser for drikkevann må overholdes.

Bruksområde

Termostatbatterier er konstruert for varmtvannsforsyning via trykkmagasiner og gir ved slik bruk den mest nøyaktige temperaturen. Ved tilstrekkelig effekt (fra 18 kW hhv. 250 kcal/min) er også elektro- hhv. gassvarmtvannsbereidere egnet.

Termostater kan ikke benyttes i forbindelse med lavtrykksmagasiner (åpne varmtvannsbereidere).

Alle termostater justeres i fabrikken med et dynamisk trykk på 3 bar fra begge sider.

Dersom det på grunn av spesielle installeringsforhold skulle oppstå temperaturavvik, må termostaten justeres for de lokale forhold (se Justering).

Tekniske data

- Minste dynamiske trykk: 0,5 bar
- Maksimalt driftstrykk: 10 bar
- Anbefalt dynamisk trykk: 1–5 bar
- Kontrolltrykk: 16 bar
- Gjennomstrømning ved 3 bar dynamisk trykk: ca. 8 l/min
- Maksimal temperatur på varmtvannsinngang: 70 °C

- Anbefalt maksimal forhåndstemperatur (energisparing): 60 °C
 - Termisk desinfeksjon mulig
 - Sikkerhetssperre: 38 °C
 - Varmtvannstemperatur ved forsyningstilkoblingen min. 2 °C høyere enn blandevarntemperaturen
 - Kaldtvannstilkobling: til høyre
 - Varmtvannstilkobling: til venstre
 - Minimum gjennomstrømning: = 5 l/min
- Ved statisk trykk over 5 bar monteres en trykkreduksjonsventil.

Installering

Spyl rørdningssystemet grundig før og etter installeringen (Følg EN 806)!

Nødvendige mål, se målskissen på side I og bilde [1] på utbrettside II.

1. Monter S-koblingene og sett på hylsen, skrudd sammen med rosetten, se utbrettside II, bilde [2].
2. Skru på batteriet, og kontroller at koblingene er **tette**.
3. Skyv hylsen med rosett på koblingsmutteren.
4. Skru rosetten mot veggen.

Åpne kaldt- og varmtvannstilførselen, og kontroller at koblingene er tette.

Speilvendt tilkobling (varmt til høyre - kaldt til venstre).

Skift ut kompakte termostatpatronen (47 439), se reservedeler på utbrettside I, best. nr.: 47 175 (1/2").

Når denne kompakte termostatpatronen brukes, har man ikke lenger tilgang til Cool Touch-funksjonen.

Justering

Temperaturinnstilling, se utbrettside II, bilde [3] og [4].

1. Drei sperregrepet (A) i retning håndduş og mål temperaturen på det rennende vannet med termometer, se bilde [3].
2. Løft ut dekselkappen (B), se bilde [4].
3. Løsne den indre skruen med en 4mm unbrakonøkkel.
4. Trekk av temperaturvelgeren (C).
5. Drei reguleringsmutteren (D) helt til vannet som renner ut har en temperatur på 38 °C.
6. Sett på temperaturvelgeren (C) slik at knappen (C1) peker opp, se bilde [3].
7. Skru inn den indre skruen med en 4mm unbrakonøkkel, se bilde [4].
8. Sett på dekselkappen (B) igjen.

Temperaturbegrensning

Temperaturområdet begrenses av sikkerhetssperren til 38 °C. 38 °C-sperren kan overskrides ved å trykke på knappen (C1), se bilde [3].

Temperatursperre

Hvis temperatursperren skal ligge ved 43 °C, skal den medfølgende temperaturbegrenseren (E) settes inn i temperaturvelgergrepet (C), se bilde [5].

Bruk av sperregrepet (B), se utbrettside II, bilde [3].

Sperregrepet i midtstilling = lukket
Drei sperregrepet mot venstre = åpning til håndduş
Drei sperregrepet mot høyre = åpning til hodeduş

Monter dusjstangen, se utbrettside II, bilde [6] til [10].

Ved montering på f.eks. gipsplater (ikke fast vegg) må det kontrolleres at det er forsterkning i veggen.

Monter hodeduş, se utbrettside III, bilde [11].

Viktig ved fare for frost

Ved tømning av husanlegget må termostatene tømmes separat fordi det er montert tilbakeslagsventiler i kaldt- og varmtvannstilkoblingen. Termostaten må da fjernes fra veggen.

Vedlikehold

Alle deler kontrolleres, rengjøres, skiftes ut om nødvendig og smøres inn med spesial-armaturfett.

Steng kaldt- og varmtvannstilførselen.

I. Tilbakeslagsventil (E) eller (F), utbrettside III, bilde [12].

- Skru ut koblingsnippelen (G) med en 12mm unbrakonøkkel, skru mot høyre (venstregjenget).

Monter i motsatt rekkefølge.

II. Kompakt termostatpatron (H), se utbrettside III, bilde [13].

- Løsne skrueringen (J) med 34mm verktøy.
- Løft eventuelt ut den kompakte termostatpatronen (H) over utsparingen (H1).
- Skru av skrueringen (J).

Monter i motsatt rekkefølge.

Merk monteringsstillingen til den kompakte

termostatpatronen (H) og temperaturvelgeren (C), se

detaljer på bilde [13].

Justering er nødvendig hver gang det er utført vedlikehold på den kompakte termostatpatronen (se Justering).

III. Aquadimmer (K), se utbrettside III, bilde [14].

Monter i motsatt rekkefølge.

Pass på enkeltdeles monteringsstilling,

se detaljbildene.

- Skru skruen (L) litt inn.
- Sett på sperregrepet (A).
- Skru fast skruen (L) med en 4mm unbrakonøkkel.

IV. Dusj, se utbrettside III, bilde [15] og [16].

5 års garanti på stabil funksjon for SpeedClean-dysene. Med SpeedClean-dyser, som må rengjøres jevnlig, fjernes kalkavleiringer på perlatoren ved å gni over den.

Reservedeler, se utbrettside I (* = ekstra tilbehør).

Pleie

Informasjon om pleie finnes i vedlagte pleieveiledning.

FIN

Turvalisusohjeet



Palovammojen välttämien

Vedenottokohdissa, joissa on kiinnitettävä erityistä huomiota ulosvirtauslämpötilaan (sairaalat, koulut, hoito- ja vanhainkodit), suosittelemme käyttämään termostaattia, jonka lämpötilan voi rajoittaa 43 °C:een. Tässä laitteessa on lämpötilan pääterajoitin.

Lastentarhojen suihkujärjestelmille ja hoitokotien erityisille alueille suositellaan yleisesti, ettei lämpötila ylitäisi 38 °C:ta. Käytä tällöin Grohtherm Special -termostaatteja, joissa on erityiskahva lämpödesinfiointia varten, ja vastaavia turvarajoittimia. Ota huomioon juomaveden voimassa olevat normit (esim. EN 806-2) ja tekniset säännöt.

Käyttöalue

Termostaattisekoittimet on tarkoitettu käytettäväiksi painevaraajien kanssa; tällöin niiden lämpötilatarkkuus on parhaimmillaan. Sekoittimia voidaan käyttää myös sähkö- tai kaasulämpövirtauskuumentimien kanssa, mikäli niiden teho on riittävä (alk. 18 kW / 250 kcal/min).

Termostaatteja ei voi käyttää paineettomien säiliöiden (avoimien lämminvesivaraajien) kanssa.

Kaikki termostaatit säädetään tehtaalla 3 barin molemminpuolisella virtauspaineella.

Mikäli erityisten asennusolosuhteiden vuoksi esiintyy lämpötilavaihteluita, termostaatti on säädettävä paikallisia olosuhteita vastaavaksi (ks. Säättö).

Tekniset tiedot

• Vähimmäisvirtauspaine:	0,5 bar
• Enimmäiskäyttöpain:	10 bar
• Suositusvirtauspaine:	1 - 5 bar
• Testipaine:	16 bar
• Läpivirtaus virtauspaineen ollessa 3 baria:	n. 8 l/min
• Lämpimän veden tuloliittännän enimmäislämpötila:	70 °C
• Suurin suositeltu tulolämpötila (energiansäästö):	60 °C
• Terminen desinfiointi mahdollinen	
• Turvarajoitin:	38 °C
• Lämpimän veden lämpötila syöttöliittännässä vähintään 2 °C korkeampi kuin sekoitetun veden lämpötila	
• Kylmävesiliittäntä:	oikealla
• Lämminvesiliittäntä:	vasemmalla
• Vähimmäislämpivirtaus:	= 5 l/min

Asenna paineenalennusventtiili lepopaineiden ylittäessä 5 baria.

Asennus

Huuhtele putkistot huolellisesti ennen ja jälkeen asennuksen (EN 806 huomioitava)!

Tarvittavat mitat, ks. Mittapiirros kääntöpuolen sivulla I ja kuva [1] kääntöpuolen sivulla II.

1. Asenna epäkeskoliittännät ja paina holkki peitelaaan kanssa yhteenruuvattuna paikalleen, ks. kääntöpuolen sivu II, kuva [2].

2. Kierrä sekoitin kiinni ja tarkasta liittäntöjen tiiviys.

3. Työnnä holkki ja peitelaaatta liitinmutterin päälle.

4. Ruuvaa peitelaaatta seinää vasten.

Avaa kylmän ja lämpimän veden tulo ja tarkasta liittäntöjen tiiviys!

Päinvastainen liittäntä (lämmin oikealla - kylmä vasemmalla).

Vaihda termostaatti-kompaktisäättöos (47 439), ks. varaosat kääntöpuolen sivulla I, tilausnumero: 47 175 (1/2").

Kun käytät tätä termostaattisäättöosaa, Cool-Touch-toimintoa ei ole enää käytettävissä.

Säättö

Lämpötilan säättö, ks. kääntöpuolen sivu II, kuva [3] ja [4].

1. Kierrä sulkukahva (A) ja mittaa virtaavan veden lämpötila lämpömittarilla, ks. kuva [3].

2. Käännä suojakansi (B) irti, ks. kuva [4].

3. Avaa sisäinen ruuvi 4mm:n kuusiokoloavaimella.

4. Vedä lämpötilan valintakahva (C) irti.

5. Kierrä säätömutteria (D) niin paljon, kunnes ulosvirtaavan veden lämpötila on 38 °C.

6. Paina lämpötilan valintakahva (C) paikalleen niin, että painike (C1) osoittaa eteen, ks. kuva [3].

7. Ruuvaa sisäinen ruuvi paikalleen 4mm:n kuusiokoloavaimella, ks. kuva [4].

8. Aseta suojakansi (B) takaisin paikalleen.

Lämpötilan rajoitus

Turvarajoitin rajoittaa lämpötilan 38 °C:een. 38 °C -rajoitin voidaan ylittää painamalla painiketta (C1), ks. kuva [3].

Lämpötilanrajoitin

Jos haluat rajoittaa lämpötilan 43 °C tasolle, laita oheinen lämpötilanrajoitin (E) lämpötilan valintakahvaan (C), ks. kuva [5].

Sulkukahvan (A) käyttö, ks. kääntöpuolen sivu II, kuva [3].

Sulkukahva keskiasennossa = suljettu

Kierrä sulkukahvaa vasemmalle = vesi virtaa käsisiuhku

Kierrä sulkukahvaa oikealle = vesi virtaa yläsiuhku

Suihkutangon kiinnitys, ks. kääntöpuolen sivu II, kuva [6] - [10].

Kun asennus tehdään esim. kipsilevyseiniin (kevytrakenteinen seinä), seinässä täytyy olla riittävä vahvike pitävän kiinnityksen varmistamiseksi.

Suihkutangon yläsuihku, ks. kääntöpuolen sivu III, kuva [11].

Pakkasen varalta huomioitava

Kun tyhjennät talon putkistot, termostaattit on tyhjennettävä erikseen, koska kylmä- ja lämminvesiliitännöissä on takaiskuventtiilit. Termostaatti on tällöin irrotettava seinästä.

Huolto

Tarkista kaikki osat, puhdista tai vaihda tarvittaessa ja rasvaa erikoisrasvalla.

Sulje kylmän ja lämpimän veden tulo hanalle.

I. Takaiskuventtiili (E) tai (F), ks. kääntöpuolen sivu III, kuva [12].

- Irota liitäntänippa (G) 12mm:n kuusiokoloavaimella kiertämällä sitä oikealle (vasenkätinen kierre).

Asennus tapahtuu päinvastaisessa järjestyksessä.

II. Termostaatti-kompaktisäätöosa (H), ks. kääntöpuolen sivu III, kuva [13].

- Hellitä kierrerengas (J) 34mm:n työkalulla.
- Vipua termostaatti-kompaktisäätöosa (H) tarvittaessa aukon (H1) yli.
- Kierrä kierrerengas (J) irti.

Asennus tapahtuu päinvastaisessa järjestyksessä.

Huomaa termostaatti-kompaktisäätöosan (H) ja lämpötilan

valintakahva (C) oikea asento, ks. detaljit kuvasta [13].

Jokaisen termostaatti-kompaktisäätöosalle tehdyn huollon jälkeen on tarpeen suorittaa säätö (ks. Säätö).

III. Aquadimmer-vaihdin (K), ks. kääntöpuolen III, kuva [14].

Asennus tapahtuu päinvastaisessa järjestyksessä.

Huomaa erillisosien oikea asento, ks. detaljit.

- Kierrä ruuvi (L) löysästi paikalleen.
- Laita sulkukahva (A) paikalleen.
- Ruuvaa ruuvi (L) 4mm:n kuusiokoloavaimella pitävästi kiinni.

IV. Suihku, ks. kääntöpuolen III, kuva [15] ja [16].

SpeedClean-suuttimien toiminnalle myönnetään 5 vuoden takuu.

Säännöllisesti puhdistettavien SpeedClean-suuttimien avulla kalkkikerrostumat poistetaan suihkunmuodostajasta yhdellä pyyhkäisyllä.

Varaosat, ks. kääntöpuolen sivu I (* = lisätarvike).

Hoito

Hoito-ohjeet ovat mukana olevassa hoito-oppaassa.

PL

Informacje dotyczące bezpieczeństwa



Unikanie oparzeń

Przy punktach poboru ze szczególnym przestrzeganiem temperatury wylotu (szpitale, szkoły, domy opieki i domy seniora) zalecane jest zasadniczo stosowanie termostatów zapewniających ograniczenie temperatury do 43 °C. Do tego produktu dołączony jest zderzak końcowy temperatury służący do ograniczenia temperatury. Przy instalacjach prysznicowych w przedszkolach i specjalnych obszarach domów opieki zalecane jest generalnie, aby temperatura nie przekraczała 38 °C. W tym celu należy stosować termostaty Grotherm Special z uchwytem ułatwiającym termiczną dezynfekcję i odpowiednim ogranicznikiem bezpieczeństwa. Należy przestrzegać obowiązujących norm (np. EN 806-2) i reguł technicznych dotyczących wody pitnej.

Zakres stosowania

Baterie z termostatem przeznaczone są do pracy z ciśnieniowymi podgrzewaczami pojemnościowymi wody i tak stosowane zapewniają dokładną regulację temperatury wody. Przy dostatecznej mocy (od 18 kW wzgl. 250 kcal/min) armaturę tę można także stosować z przepływowymi podgrzewaczami wody, elektrycznymi lub gazowymi. Nie jest możliwe użytkowanie termostatów w połączeniu z bezciśnieniowymi podgrzewaczami wody (pracującymi w systemie otwartym). Wszystkie termostaty zostały wyregulowane fabrycznie dla obustronnego ciśnienia przepływu 3 bar. W przypadku odchylen temperatury na skutek szczególnych warunków panujących w instalacji należy wyregulować termostat stosownie do lokalnych warunków pracy instalacji (zob. Regulacja).

Dane techniczne

• Minimalne ciśnienie przepływu:	0,5 bar
• Maks. ciśnienie robocze:	10 bar
• Zalecane ciśnienie przepływu:	1 - 5 bar
• Ciśnienie kontrolne:	16 bar
• Natężenie przepływu przy ciśnieniu przepływu 3 bar:	ok. 8 l/min
• Maks. temperatura wody na dopływie wody gorącej:	70 °C
• Zalecana maksymalna temperatura (energooszczędna):	60 °C
• Możliwa dezynfekcja termiczna	
• Blokada bezpieczeństwa:	38 °C
• Temperatura wody gorącej na podłączeniu dolotowym min. 2 °C wyższa od temperatury wody mieszanej	
• Doprowadzenie wody zimnej:	str. prawa
• Doprowadzenie wody gorącej:	str. lewa
• Przepływ minimalny:	= 5 l/min

Jeżeli ciśnienie statyczne przekracza 5 bar, należy wmontować reduktor ciśnienia.

Instalacja

Przed instalacją i po niej dokładnie przepłukać przewody rurowe (przestrzegać EN 806)!

Wymagane wymiary, zob. rysunek wymiarowy, strona rozkładana I oraz rys. [1], strona rozkładana II.

1. Wmontować przyłącza mimosrodowe i osadzić tulejkę połączoną z rozetką, zob. strona rozkładana II, rys. [2].
2. Wkręcić baterię i skontrolować **szczerłość** połączeń.
3. Nasunąć tulejkę z rozetką na nakrętkę złączkową.
4. Wkręcać rozetkę tak, aby przylgnęła do ściany.

Odkręcić zawory doprowadzające wody zimnej i gorącej oraz sprawdzić szczerłość połączeń!

Podłączenie odwrotne (ciepła - prawa, zimna - lewa).

Wymienić termostatyczną (47 439), zob. części zamienne, strona rozkładana I, nr kat.: 47 175 (1/2").

W przypadku zastosowania kompaktowej głowicy termostatycznej nie jest dostępna funkcja Cool-Touch, chroniąca przed oparzeniem.

Regulacja

Regulacja temperatury, zob. strona rozkładana II, rys. [3] i [4].

1. Obrót pokrętko (A) w kierunku rączki prysznicowej i zmierzyć termometrem temperaturę wody, zob. rys. [3].
2. Podważyć kołpak osłaniający (B), zob. rys. [4].
3. Zwolnić śrubę osadzoną wewnątrz przy pomocy klucza imbusowego 4mm.
4. Zdjąć pokrętko termostatu (C).
5. Nakrętkę regulacyjną (D) obracać tak długo, aż temperatura wypływającej wody osiągnie 38 °C.
6. Nałożyć pokrętko termostatu (C) w taki sposób, aby przycisk (C1) był skierowany do przodu, zob. rys. [3].
7. Wkręcić śrubę osadzoną wewnątrz przy pomocy klucza imbusowego 4mm, zob. rys. [4].
8. Założyć ponownie kołpak osłaniający (B).

Ograniczenie temperatury

Temperatura wody jest ograniczona przez blokadę bezpieczeństwa do 38 °C. Naciśnięcie przycisku (C1) umożliwia wyłączenie blokady ograniczającej temperaturę wody do 38 °C, zob. rys. [3].

Ogranicznik temperatury

W przypadku ustawienia krańcowego ogranicznika temperatury w położeniu 43 °C, należy osadzić załączony ogranicznik temperatury wody (E) w pokrętło termostatu (C), zob. rys. [5].

Używanie pokrętła odcinającego (A), zob. strona rozkładana II, rys. [3].

Pokrętło odcinające w położeniu

środkowym = zamknięte

Obrót pokrętła odcinającego w lewo = wypływ przez rączka prysznicowa

Obrót pokrętła odcinającego w prawo = wypływ przez górna głowica prysznicowa

Montaż drążka prysznicowego, zob. strona

rozkładana II, rys. [6] - [10].

W przypadku montażu na ścianach gipsowo-kartonowych (nie na ścianach stałych) należy zwiększyć wytrzymałość ściany przez wykonanie odpowiedniego wzmocnienia.

Montaż górna głowica prysznicowa, zobacz strona rozkładana III, rys. [11].

W przypadku niebezpieczeństwa wystąpienia mrozu

Podczas opróżniania domowej instalacji wody, termostaty należy opróżnić oddzielnie, bowiem na doprowadzeniach wody gorącej i zimnej osadzone są zawory zwrotne. W tym celu należy zdjąć termostat ze ściany.

Konserwacja

Sprawdzić wszystkie części, oczyścić, ewent. wymienić i przesmarować specjalnym smarem do armatur.

Zamknąć doprowadzenia wody zimnej i gorącej.

I. Zawór zwrotny (E) lub (F), zob. strona rozkładana III, rys. [12].

• Wykręcić złączkę (G) przy pomocy klucza imbusowego

12mm przez obracanie w prawo (gwint lewoskrętny).

Montaż odbywa się w odwrotnej kolejności.

II. Kompaktowa głowica termostatyczna (H), zob. strona

rozkładana III, rys. [13].

• Odkręcić pierścień gwintowany (J) kluczem 34mm.

• Ewentualnie podważyć kompaktową głowicę

termostatyczną (H), wykorzystując wyłobnienie (H1).

• Odkręcić pierścień gwintowany (J).

Montaż odbywa się w odwrotnej kolejności.

Zwrócić uwagę na położenie montażowe kompaktowej głowicy termostatycznej (H) i pokrętło termostatu (C), zob. szczegóły na rys. [13].

Po zakończeniu konserwacji kompaktowej głowicy

termostatycznej należy przeprowadzić regulację

(zob. Regulacja).

III. Regulator przepływu (K), zob. strona rozkładana III, rys. [14].

Montaż odbywa się w odwrotnej kolejności.

Zwrócić uwagę na położenie montażowe poszczególnych części, zob. szczegóły.

• Wkręcić luźno śrubę (L).

• Osadzić pokrętło odcinające (A).

• Wkręcić śrubę (L) kluczem imbusowym 4mm.

IV. Prysznic, zob. strona rozkładana III, rys. [15] i [16].

5 lat gwarancji na niezawodne działanie dysz

samooczyszczających SpeedClean.

zięki dyszom SpeedClean, które należy regularnie czyścić,

osady wapienne z kształtownika strumienia można usunąć

poprzez przetarcie jego powierzchni.

Części zamienne, zobacz strona rozkładana I

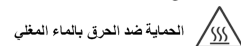
(* = wyposażenie specjalne).

Pielęgnacja

Wskazówki dotyczące pielęgnacji zamieszczono w załączonej instrukcji pielęgnacji.



ملاحظات الأمان



من الموصى به تركيب أجهزة تنظيم الحرارة بالقرب من نقاط التفرغ ذات الحساسية الخاصة لدرجة حرارة المخارج (المستشفيات، والمدارس، ودور التمريض، ودور رعاية كبار السن)، الأمر الذي قد يحد درجة حرارة المياه عند 43 درجة مئوية. يشتمل المنتج على مقبض تحكم في درجة الحرارة ملانم. من الموصى به عموماً ألا تتجاوز درجة حرارة أنظمة النش 38 درجة مئوية في الحضانة والمناطق الخاصة في مراكز الرعاية. استخدم أجهزة تنظيم الحرارة Grotherm Special المزودة بمقبض خاص لتسهيل التعقيم الحراري ومقبض تحكم مناسب للسلامة. يجب الالتزام بالمعايير المنطقية (مثل EN 806-2) واللوائح الفنية الخاصة بمياه الشرب.

نطاق الاستخدام

لضمان درجات حرارة دقيقة للمياه المتدفقة الساخنة، صممت الخلاطات المزودة بمنظمات حرارة المياه (الترموستات) المركبة سطحياً لتعمل فقط مع سخانات التخزين تحت ضغط. في حالة وجود قدرة كافية (ابتداءً من 18 كيلواط أو 250 كيلوكالوري/الدقيقة) فإنه يمكن أيضاً استعمال السخانات اللحظية الكهربائية أو الغازية. لا يمكن استخدام منظمات حرارة المياه مع سخانات التخزين عديمة الضغط (سخانات المياه). لقد تم ضبط كافة منظمات حرارة المياه في المصنع عند ضغط إنسياب بالغ 3 بار على الجانبين.

في حال وجود فروق في درجات الحرارة نتيجة لمواصفات تركيب معينة عند ذلك يجب ضبط وتعديل المنظم (الترموستات) وفقاً للشروط المحلية (انظر فقرة الضغط).

البيانات الفنية

- الحد الأدنى لضغط الإنسياب: 0,5 بار
- ضغط التشغيل الأقصى: 10 بار
- ضغط الإنسياب الموصى به: 1 - 5 بار
- ضغط الاختبار: 16 بار
- معدل التدفق عند ضغط الإنسياب البالغ 3 بار: 8 لتر/دقيقة تقريباً
- أقصى درجة حرارة للمياه عند مدخل المياه الساخنة: 70 °C
- درجة حرارة التدفق القصوى الموصى بها (لتوفير الطاقة): 60 °C
- سكن إجراء التعقيم الحراري
- إيقاف الأمان: 38 °C
- يجب أن تكون درجة حرارة المياه الساخنة عند طرف توصيل التغذية على الأقل 2 °C أعلى من درجة حرارة المياه المختلطة
- طرف توصيل المياه الباردة: يمين
- طرف توصيل المياه الساخنة: يسار
- معدل التدفق الأدنى: = 5 لتر/دقيقة
- عندما يكون ضغط الإنسياب أعلى من 5 بار ينبغي تركيب مخفض للضغط في الشبكة لتطابق قيم الضوضاء.

التركيب

يتم شطف نظام شبكة المواسير جيداً قبل التركيب وبعده (يرجى مراعاة EN 806)!

بالنسبة للقياسات اللازمة أنظر الرسم التفصيلي على الصفحة المطوية أ والشكل [1] على الصفحة المطوية أ.

1- قم بتركيب طرفي التوصيل S ثم ضع عليها الكم والوردية وهما مثبتان مع بعضهما البعض، أنظر الصفحة المطوية أ، شكل [2].

2- قم بتثبيت الخلاط وافحص الوصلات من حيث إحكامها وعدم تسرب المياه منها.

3- ابدع الكم والوردية فوق صامولة الوصل.

4- قم بتثبيت الوردية على الجدار.

افتح خطي تغذية المياه الباردة والساخنة وافحص الوصلات من حيث إحكامها وعدم تسرب المياه منها.

التوصيل المعكوس (ساخن على اليمين - بارد على اليسار).

يتم استبدال خرطوشة المنظم الدمجة (47 439)، أنظر قلمع الغيار على الصفحة المطوية أ، رقم الطلبية: 47 175 (1/2").

عند تركيب خرطوشة المنظم الدمجة فإنه يتم إبطال وظيفة اللمس الباردة (Cool-Touch) بحيث لم تعد شغالة.

- الضبط**
- ضبط درجة الحرارة.** انظر الصفحة المطوية III، شكل [3] و [4].
- 1- افتح مقبض التحكم في نسبة جريان المياه (A) باتجاه الرشاة اليدوية، ثم د بقياس درجة حرارة المياه الخارجة
- 2- أخرج الغطاء (B)، انظر الشكل [4].
- 3- قم بفك البرغي الداخلي باستخدام مفتاح ألن 4 مم.
- 4- انزع مقبض إختيار درجة الحرارة (C).
- 5- قم بإدارة صامولة الضبط والتعديل (D) إلى أن تصل درجة حرارة المياه الخارجة 38 °م.
- 6- قم بتركيب مقبض إختيار درجة الحرارة (C) بحيث يشير الزر (C1) إلى الأمام، انظر الشكل [3].
- 7- قم بتنصيب البرغي الداخلي باستخدام مفتاح ألن 4 مم، انظر صورة [4].
- 8- أعد تركيب الغطاء (B).

تحديد درجة الحرارة

يقوم إيقاف الأمان بتحديد نطاق درجة الحرارة على 38 °م. أما إذا رغبت بدرجة حرارة أعلى يمكنك إختيار درجة الحرارة المحددة والبالغة 38 °م من خلال الضغط على الزر (C1)، انظر الشكل [3].

مقبض التحكم في درجة الحرارة

إذا تم ضبط مقبض التحكم في درجة الحرارة عند 43 درجة مئوية، يتم إدراج محدد درجة الحرارة المرفق (E) في مقبض إختيار درجة الحرارة (C)، انظر صورة [5].

تشغيل مقبض التحكم في نسبة جريان المياه (A)، انظر الصفحة المطوية III، الشكل [3].

عندما يكون مقبض التحكم في نسبة جريان المياه في الوضع الأوسط عند تحريك مقبض التحكم في نسبة جريان المياه إلى اليسار عند تحريك مقبض التحكم في نسبة جريان المياه إلى اليمين

= مغلق

= فتح مخروج الرشاة اليدوية

= فتح مخروج الرشاة الرأسية

تركيب قضيب الرشاة، انظر الصفحة المطوية III، شكل [6] إلى [10].

عند التركيب على جدران الكرتون المخصصة على سبيل المثال (جدار غير ثابت) يجب التأكد من وجود ثبات كافي عن طريق تسليج مناسب في الجدار.

تركيب الرشاة الرأسية، انظر الصفحة المطوية III، شكل [11].

تحذير من خطر الجليد

عند تفريخ أنابيب ومواسير المياه في المنزل يجب تفريغ منظومات حرارة المياه كل على حدة حيث أن طرقي توصيل المياه الباردة والساخنة يحتويان على صمامات منع الإرتداد الخلفي للمياه. وفي هذه الحالة يجب إزالة المنظم من الجدار.

الصيانة

يتم فحص كافة الأجزاء وتنظيفها وعند اللزوم استبدالها وتشحيمها بشحم خاص بالخلطات.

اغلق خطي تغذية المياه الباردة والساخنة.

1) **صمام منع الإرتداد الخلفي للمياه (E) أو (F)**

انظر الصفحة المطوية III، شكل [12].

• قم بفك الوصلة (G) باستخدام مفتاح ألن 12 مم عن طريق إدارته إلى اليمين (لولب يساري).

2) **خرطوشة المنظم اللمدجة (H).** انظر الصفحة المطوية III، شكل [13].

- قم بحل الحلقة اللولبية (J) باستخدام العدة 34 مم.
- قم بفك خرطوشة المنظم اللمدجة (H) عن طريق التجويف (H1) عند اللزوم.
- قم بفك الحلقة اللولبية (J).

التركيب يتم بالترتيب العكسي.

يرجى مراعاة وضع التركيب السليم لخرطوشة المنظم اللمدجة (H)

مقبض إختيار درجة الحرارة (C)، انظر التفاصيل في الشكل [13].

بعد كل صيانة تجرى على خرطوشة المنظم اللمدجة يجب إجراء عملية الضبط (انظر فقرة الضبط).

3) **جزء التحكم بتدفق وتحويل المياه (اكوايدير) (K).**

انظر الصفحة المطوية III، شكل [14].

التركيب يتم بالترتيب العكسي.

يرجى مراعاة وضع التركيب السليم لكل قطعة، انظر التفاصيل.

• قم بتنصيب البرغي (L) دون إحكام.

• قم بتركيب مقبض التحكم في نسبة سريان المياه (A).

• قم بتنصيب البرغي (L) باستخدام مفتاح ألن 4 مم بإحكام.

4) **المرشات.** انظر الصفحة المطوية III، شكل [15] و [16].

نحن نضمن لك بقاء وظيفة منافذ التنظيف السريع SpeedClean بنفس مستوى الجودة لمدة 5 سنوات.

وبفضل فوهات SpeedClean، الذي يجب أن يتم تنظيفها بانتظام، يمكن إزالة

الترسبات الكلسية في الورد بسهولة عن طريق حك الاصابع.

انظر الصفحة المطوية I (*) (= إضافات خاصة) فيما يتعلق بقطع الغيار.

الخدمة والصيانة

إرشادات الخدمة والصيانة الخاصة بهذا الخلاط يمكنكم الإطلاع عليها في إرشادات الخدمة والصيانة المرفقة.

GR

Πληροφορίες ασφάλειας

Αποφυγή εγκαυμάτων από υγρά

Σε σημεία υδροληψίας, στα οποία πρέπει να προσέχετε ιδιαίτερα τη θερμοκρασία εξόδου (νοσοκομεία, σχολεία και γηροκομεία) συνιστάται γενικά να τοποθετούνται θερμοστάτες με όριο θερμοκρασίας τους 43 °C. Αυτό το προϊόν διαθέτει θερματικό διακόπτη θερμοκρασίας για τον περιορισμό της. Σε συστήματα ντους σε παιδικούς σταθμούς και ειδικούς χώρους των γηροκομείων γενικά συνιστάται η θερμοκρασία να μην υπερβαίνει τους 38 °C. Γι' αυτό, χρησιμοποιείτε τους θερμοστάτες Grotherm Special με ειδική λαβή για τη διευκόλυνση της θερμικής απολύμανσης και το αντίστοιχο στοπ ασφαλείας. Τηρείτε τους ισχύοντες κανονισμούς (π.χ. EN 806-2) και τους τεχνικούς κανόνες για το πόσιμο νερό.

Πεδίο εφαρμογής

Οι μίκτες με θερμοστάτη είναι κατασκευασμένοι για παροχή ζεστού νερού με τη χρήση συσσωρευτών πίεσης και εάν χρησιμοποιηθούν με αυτό τον τρόπο αποδίδουν τη μεγαλύτερη ακρίβεια στην επιθυμητή θερμοκρασία. Είναι δυνατό να χρησιμοποιηθούν ηλεκτρικοί ταχυθερμοσίφωνες ή ταχυθερμοσίφωνες αερίου επαρκούς ισχύος (από 18 kW ή 250 kcal/min).

Οι θερμοστάτες δεν μπορούν να χρησιμοποιηθούν σε συνδυασμό με συσσωρευτές χωρίς πίεση (ανοιχτές συσκευές ετοιμασίας ζεστού νερού).

Όλοι οι θερμοστάτες ρυθμίζονται στο εργοστάσιο σε πίεση ροής 3 bar και στις δύο πλευρές.

Εάν παρουσιαστούν αποκλίσεις θερμοκρασίας λόγω ειδικών συνθηκών των υδραυλικών εγκαταστάσεων, θα πρέπει να ρυθμιστεί ο θερμοστάτης ανάλογα με τις τοπικές συνθήκες (βλέπε Ρύθμιση).

Τεχνικά στοιχεία

- Ελάχιστη πίεση ροής: 0,5 bar
- Μέγιστη πίεση λειτουργίας: 10 bar
- Συνιστώμενη πίεση ροής: 1 - 5 bar
- Πίεση ελέγχου: 16 bar
- Παροχή με πίεση 3 bar: περ. 8 l/min
- Μέγιστη θερμοκρασία νερού στην τροφοδοσία ζεστού νερού: 70 °C
- Συνιστώμενη μέγιστη θερμοκρασία ροής (εξοικονόμηση ενέργειας): 60 °C

- Η θερμική απολύμανση είναι δυνατή
 - Διακοπή ασφαλείας:
 - Θερμοκρασία ζεστού νερού στη σύνδεση παροχής τουλάχιστον 2 °C υψηλότερη από τη θερμοκρασία νερού μίξης
 - Σύνδεση κρύου νερού:
 - Σύνδεση ζεστού νερού:
 - Ελάχιστη ροή:
- Σε πιέσεις ηρεμίας μεγαλύτερες από 5 bar θα πρέπει να τοποθετηθεί μια βαλβίδα μείωσης της πίεσης.

38 °C

δεξιά
αριστερά
= 5 l/min

Εγκατάσταση

Ξεπλύνετε καλά το σύστημα σωληνώσεων πριν και μετά την εγκατάσταση (σύμφωνα με τις προδιαγραφές EN 806)! **Απαιτούμενες διαστάσεις**, βλέπε διαστασιολόγιο στην αναδιπλούμενη σελίδα I και εικ. [1] στην αναδιπλούμενη σελίδα II.

1. Συναρμολογήστε τους συνδέσμους σχήματος S και τοποθετήστε το χιτώνιο και τη ροζέτα αφού προηγουμένως τα βιδώσετε μεταξύ τους, βλ. αναδιπλούμενη σελίδα II, εικ. [2].
2. Βιδώστε το μίκτη και ελέγξτε τις συνδέσεις για **στεγανότητα**.
3. Σπρώξτε το χιτώνιο με τη ροζέτα πάνω στο παξιμάδι.
4. Βιδώστε τη ροζέτα στον τοίχο.

Ανοίξτε τις παροχές κρύου και ζεστού νερού και ελέγξτε τη στεγανότητα των συνδέσεων!

Αντιστρεπτές συνδέσεις (ζεστό δεξιά – κρύο αριστερά). Αντικαταστήστε το στοιχείο του μηχανισμού του θερμοστάτη (47 439), βλ. ανταλλακτικά, αναδιπλούμενη σελίδα I, Αρ. παραγγελίας: 47 175 (1/2").

Κατά τη χρήση αυτού του μηχανισμού θερμοστάτη δεν είναι πλέον δεδομένη η λειτουργία Cool-Touch.

Ρύθμιση

Ρύθμιση Θερμοκρασίας, βλέπε αναδιπλούμενη σελίδα II, εικ. [3] και [4].

1. Στροφή τη λαβή διακοπής λειτουργίας (B) προς την κατεύθυνση του ντους χειρός και μετρήστε τη θερμοκρασία του εξερχόμενου νερού με ένα θερμόμετρο, βλέπε εικ. [3].
2. Βγάλτε το καπάκι (B), βλέπε εικ. [4].
3. Λύστε την εσωτερική βίδα με εξάγωνο κλειδί 4mm.
4. Τραβήξτε τη λαβή επιλογής θερμοκρασίας (C).
5. Γυρίστε το παξιμάδι ρύθμισης (D) μέχρι το εξερχόμενο νερό να φτάσει τη θερμοκρασία των 38 °C.
6. Περάστε τη λαβή επιλογής θερμοκρασίας (C) έτσι ώστε το πλήκτρο (C1) να δειχνει προς τα εμπρός, βλ. εικόνα [3].
7. Βιδώστε την εσωτερική βίδα με ένα εξάγωνο κλειδί 4mm, βλέπε εικ. [4].
8. Τοποθετήστε πάλι το καπάκι (B).

Περιορισμός θερμοκρασίας

Η περιοχή θερμοκρασίας περιορίζεται από ένα διακόπτη ασφαλείας στους 38 °C. Πιέζοντας το πλήκτρο (C1) μπορείτε να παρακάμψετε τη διακοπή λειτουργίας στους 38 °C, βλέπε εικ. [3].

Θερματικός διακόπτης θερμοκρασίας

Σε περίπτωση που ο τελικός διακόπτης θερμοκρασίας θέλετε να βρίσκεται στους 43 °C, τοποθετήστε τον συνοδευτικό αναστολέα θερμοκρασίας (E) στη λαβή επιλογής θερμοκρασίας (C), βλέπε εικ. [5].

Λειτουργία της λαβής διακοπής λειτουργίας (A), βλέπε αναδιπλούμενη σελίδα II, εικ. [3].

Λαβή διακοπής λειτουργίας

στην κεντρική θέση

Περιστροφή λαβής διακοπής

λειτουργίας φραγής προς τα αριστερά

Περιστροφή της λαβής διακοπής

λειτουργίας προς τα δεξιά

= κλειστό

= άνοιγμα προς

Ντους χειρός

= άνοιγμα προς

Ντους κεφαλής

Συναρμολόγηση του σωλήνα στήριξης ντους, βλέπε αναδιπλούμενη σελίδα II, εικ. [6] έως [10].

Σε περίπτωση τοποθέτησης σε γυψοσανίδες (όχι σε σταθερή τοιχοποιία) θα πρέπει να φροντίσετε ώστε ο τοίχος να παρουσιάζει την απαιτούμενη αντοχή, π.χ. με κατάλληλη ενίσχυση.

Ντους κεφαλής, βλέπε αναδιπλούμενη σελίδα III, εικ. [11].

Προσοχή σε περίπτωση παγετού

Σε περίπτωση αποστράγγισης της υδραυλικής εγκατάστασης του σπιτιού, οι θερμοστάτες πρέπει να αδειάσουν χωριστά, διότι στις παροχές κρύου και ζεστού νερού υπάρχουν εγκατεστημένες βαλβίδες αντεπιστροφής που εμποδίζουν την αντίστροφη ροή. Στην περίπτωση αυτή πρέπει να αφαιρείται ο θερμοστάτης από τον τοίχο.

Συντήρηση

Ελέγξτε όλα τα εξαρτήματα, καθαρίστε τα, εάν χρειάζεται, αλλάξτε τα και λιπάνάτε τα με το ειδικό λιπαντικό μπαταρίας.

Κλείστε την παροχή κρύου και ζεστού νερού.

I. Βαλβίδα αντεπιστροφής (E) ή (F), βλ. αναδιπλούμενη σελίδα III, εικόνα [12].

- Ξεβιδώστε τον ενδότη (G) με ένα εξάγωνο κλειδί 12mm με δεξιά στροφή (αριστερό σπείρωμα).

Η συναρμολόγηση πρέπει να γίνει με την αντίστροφη σειρά.

II. Μηχανισμός θερμοστάτη (H), βλέπε αναδιπλούμενη σελίδα III, εικ. [13].

- Λασκάρετε τον κρίκο βίδας (J) με εργαλείο 34mm.
- Εάν χρειάζεται, ανασηκώστε το μηχανισμό του θερμοστάτη (H) από την υποδοχή (H1).
- Ξεβιδώστε τον κρίκο βίδας (J).

Η συναρμολόγηση πρέπει να γίνει με την αντίστροφη σειρά.

Προσέξτε τη θέση τοποθέτησης του μηχανισμού του θερμοστάτη (H) και του λαβή επιλογής θερμοκρασίας (C), βλ. λεπτομέρειες εικ. [13].

Μετά από κάθε συντήρηση του μηχανισμού θερμοστάτη είναι απαραίτητη μια ρύθμιση (βλέπε Ρύθμιση).

III. Διακόπτης ρύθμισης ροής νερού (K), βλέπε αναδιπλούμενη σελίδα III εικ. [14].

Η συναρμολόγηση πρέπει να γίνει με την αντίστροφη σειρά.

Προσέξτε τη θέση τοποθέτησης των εξαρτημάτων, βλέπε λεπτομέρειες.

- Βιδώστε με το χέρι τη βίδα (L).
- Συνδέστε το διακόπτη κλεισίματος (A).
- Βιδώστε τη βίδα (L) με ένα εξάγωνο κλειδί 4mm.

IV. Ντους, βλέπε αναδιπλούμενη σελίδα III εικ. [15] και [16]. 5 χρόνια εγγύηση για την αδιάκοπη λειτουργία των θηλών - SpeedClean.

Με τις θηλές SpeedClean, οι οποίες πρέπει να καθαρίζονται τακτικά, οι επικαθίσεις αλάτων ασβεστίου απομακρύνονται από το διαμορφωτή ψεκασμού με ένα απλό καθάρισμα από πάνω.

Ανταλλακτικά, βλέπε αναδιπλούμενη σελίδα I (* = προαιρετικός εξοπλισμός).

Περιποίηση

Τις οδηγίες που αφορούν την περιποίηση αυτής της μπαταρίας μπορείτε να τις πάρετε από τις συνημμένες οδηγίες περιποίησης.

Bezpečnostní informace



Vyvarování se opaření

Na místech odběru, kde je důležité dbát na výstupní teplotu (nemocnice, školy, domy s pečovatelskou službou a domovy důchodců), se v zásadě doporučuje používat termostaty, které se dají omezit na 43 °C. Proto je k tomuto produktu přiložena koncová teplotní zarážka. U sprchových zařízení v mateřských školách a ve speciálních částech domů s pečovatelskou službou je všeobecně doporučeno, aby teplota nepřekročila 38 °C. Za tímto účelem použijte speciální termostaty značky Grotherm Special, které jsou vybaveny zvláštním madlem usnadňujícím termickou dezinfekci a odpovídající bezpečnostní zarážkou. Je třeba dodržovat platné normy (např. EN 806-2) a technická pravidla pro pitnou vodu.

Oblast použití

Baterie s termostatem jsou konstruovány pro zásobování teplou vodou ve spojení s tlakovými zásobníky a při tomto použití dosahují nejpřesnější teploty. Při dostatečném výkonu (od 18 kW resp. 250 kcal/min) jsou vhodné také elektrické nebo plynové průtokové ohřivače.

Ve spojení s beztlakovými zásobníky (otevřenými zásobníky na přípravu teplé vody) termostaty nelze použít. Všechny termostaty jsou z výroby seřizeny při oboustranném proudovém tlaku 3 bary.

V případě, že se vlivem zvláštních instalačních podmínek vyskytnou teplotní rozdíly, je nutné termostat seřídit s přihlédnutím k místním poměrům (viz seřízení).

Technické údaje

• Minimální proudový tlak:	0,5 baru
• Max. provozní tlak:	10 barů
• Doporučený proudový tlak:	1 - 5 barů
• Zkušební tlak:	16 barů
• Průtok při proudovém tlaku 3 bary:	cca 8 l/min
• Max. teplota vody na vstupu teplé vody:	70 °C
• Doporučená max. přívodní teplota (pro úsporu energie):	60 °C
• Je možno provádět termickou dezinfekci	
• Bezpečnostní zarážka:	38 °C
• Teplota teplé vody je u přívodu min. o 2 °C vyšší než teplota smíšené vody	
• Připojení studené vody:	vpravo
• Připojení teplé vody:	vlevo
• Minimální průtok:	= 5 l/min

Při statických tlacích vyšších než 5 barů se musí namontovat redukční ventil.

Instalace

Potrubní systém před a po instalaci důkladně propláchněte (dodržujte normu EN 806)!

Potřebné rozměry, viz kótované rozměry na skládací straně I a obr. [1] na skládací straně II.

1. Namontujte S-připojky a nasuňte objímku sešroubovanou s rúžicí, viz skládací strana II, obr. [2].

2. Našroubujte baterii a zkontrolujte **těsnost** spojů.

3. Pouzdro s rúžicí nasuňte na přesuvnou matici.

4. Rúžicí zašroubujte až po dosednutí na stěnu.

Otevřete přívod studené a teplé vody a zkontrolujte těsnost všech spojů!

Opačná montáž připojení (teplá vpravo - studená vlevo).

Výměna termostatovou kartuší (47 439), viz náhradní díly, skládací strana I, obj. čís.: 47 175 (1/2").

Při použití této kompaktní termostatové kartuše není již funkce Cool-Touch k dispozici.

Seřízení

Seřízení teploty, viz skládací strana II, obr. [3] a [4].

- Ovladač průtoky (A) otočení ve směru pro ruční sprchu a teplotu vytékající vody změňte teploměrem, viz obr. [3].
- Sejměte krycí víčko (B) viz obr. [4].
- Zapuštěný vnitřní šroub uvolněte klíčem na vnitřní šestihrany 4mm.
- Stáhněte ovladač regulace teploty (C).
- Regulační maticí (D) otáčejte tak dlouho, až vytékající voda dosáhne teploty 38 °C.
- Ovladač regulace teploty (C) nasadte tak, aby tlačítko (C1) ukazovalo směrem dopředu, viz obr. [3].
- Zapuštěný vnitřní šroub zašroubujte klíčem na vnitřní šestihrany 4mm, viz obr. [4].
- Krycí víčko (B) opět nasuňte.

Omezení teploty

Teplotní rozsah je omezen pojistnou zarážkou na 38 °C. Zarážku pro tepelnou hranici 38 °C lze překročit stisknutím tlačítka (C1), viz obr. [3].

Koncový doraz teploty

Pokud má být hranice koncového dorazu teploty 43 °C, do ovladače regulace teploty (C) vložte přiložený omezovač teploty (E), viz obr. [5].

Obsluha ovladače průtoky (A), viz skládací strana II, obr. [3].

Ovladač průtoky ve střední poloze	= uzavření armatury
Otočení ovladače průtoky doleva	= otevření na Ruční sprcha
Otočení ovladače průtoky doprava	= otevření na Horní sprcha

Montáž tyče pro sprchu, viz skládací strana II, obr. [6] až [10].

Při montáži např. na sádkartonové stěny (není pevná stěna) se musí zkontrolovat, zda je odpovídajícím zesílením zajištěna dostatečná pevnost stěny.

Horní sprcha, viz skládací strana III, obr. [11].

Montáž pozor při nebezpečí mrazu

Při vyprazdňování domovního vodovodního systému je třeba termostaty vyprázdnit samostatně, protože se v přívodu studené a teplé vody nacházejí zpětné klapky. K tomu se musí termostat vyjmout ze stěny.

Údržba

Všechny díly zkontrolujte, vyčistěte, podle potřeby vyměňte a namažte speciálním mazivem pro armatury.

Uzavřete přívod studené a teplé vody.

I. Zpětná klapka (E) nebo (F), viz skládací strana III, obr. [12].

- Připojovací vsuvku (G) vyšroubujte klíčem na vnitřní šestihrany 12mm otáčením doprava (levotočivý závit).

Montáž se provádí v obráceném pořadí.

II. Kompaktní termostatová kartuše (H), viz skládací strana III, obr. [13].

- Kroužek se závitěm (J) uvolněte pomocí nářadí 34mm.
- Kompaktní termostatovou kartuši (H) sejměte podle potřeby přes vybrání (H1).
- Kroužek se závitěm (J) odšroubujte.

Montáž se provádí v obráceném pořadí.

Dbejte na správnou montážní polohu kompaktní termostatové kartuše (H) a kroužku se regulace teploty (C), viz detailní obr. [13].

Po každé údržbě kompaktní termostatové kartuše je nutno provést seřízení (viz seřízení).

III. Aquadimer (K), viz skládaci strana III, obr. [14].

Montáž se provádí v obráceném pořadí.

Dbejte na správnou montážní polohu jednotlivých součástí, viz detailní obr.

- Volně zašroubujte šroub (L).
- Nasuňte ovladač průtoků (A).
- Klíčem na vnitřní šestihrany 4mm pevně zašroubujte šroub (L).

IV. Sprcha, viz skládaci strana III, obr. [15] a [16].

Na konstantní funkci trysek SpeedClean se poskytuje záruka 5 let.

Usazeniny vodního kamene na regulátoru rozptylu paprsků lze odstranit jednoduchým přetřením povrchu trysek SpeedClean. Tyto trysky čistěte pravidelně.

Náhradní díly, viz skládaci strana I (* = zvláštní příslušenství).

Ošetřování

Pokyny k ošetřování jsou uvedeny v přiloženém návodu k údržbě.

H

Biztonsági információk



Leforrázásveszély elhárítása

Azon kivételi helyeken, ahol különleges figyelmet kell fordítani az előremenő hőmérsékletre (kórházakban, iskolákban, szanatóriumokban és idősek otthonában), olyan termosztátok használatát javasoljuk, amelyeken 43 °C-os hőmérséklet-korlátozás állítható be. Ezek a termékek hőmérsékleti végálláskapcsolóval vannak ellátva. Óvodákban és szanatóriumok különleges kezelőpontjain beszerelt zuhanyozó berendezések esetében általában azt javasoljuk, hogy a hőmérséklet ne lépje túl a 38 °C-ot. Erre a célra a Grohtherm Special termosztátok olyan fogantyúval vannak ellátva, mely megkönnyíti a termikus fertőtlenítések és biztonsági leállítások végrehajtását. Az ivóvízre vonatkozó összes szabványt (pl. EN 806-2) és műszaki előírást be kell tartani.

Felhasználási terület

A hőfokszabályozós-csapterlepek nyomástárolón keresztül történő melegvíz-szolgáltatásra készültek és ilyen alkalmazáskor a legjobb hőmérsékleti pontosságot biztosítják. Elégséges teljesítmény esetén (18 kW-tól ill. 250 kcal/perc) elektromos- ill. gázműködtetésű átfolyó rendszerű vízmelegítőkkel is alkalmazhatók. Nyomás nélküli tárolókkal (nyílt üzemi vízmelegítőkkel) együtt hőfokszabályozós csapterlepek nem használhatók. A gyártóüzemben valamennyi hőfokszabályozó bekalibrálása kétoldali, 3 bar értékű áramlási nyomás mellett történik. Ha sajátos szerelési feltételek következtében eltérő hőmérsékletek adódnának, akkor a hőfokszabályozót a helyi viszonyokra kell beszabályozni (lásd Kalibrálás).

Műszaki adatok

- Minimális áramlási nyomás: 0,5 bar
- Max. üzemi nyomás: 10 bar
- Javasolt áramlási nyomás: 1 - 5 bar
- Vizsgálati nyomás: 16 bar
- Átfolyás 3 bar áramlási nyomásnál: kb. 8 l/perc
- Max. vízhőmérséklet a melegvíz befolyónyílásánál: 70 °C
- Ajánlott max. fűtővíz-hőmérséklet (energia-megtakarítás): 60 °C
- Termikus fertőtlenítés lehetséges 38 °C
- Biztonsági reteszelés: 38 °C
- A melegvíz hőmérséklete a tápcsatlakozásnál min. 2 °C-al magasabb, mint a kevertvíz hőmérséklete
- Hidegvíz-csatlakozás: jobbra
- Melegvíz-csatlakozás: balra
- Minimális átáramló mennyiség: = 5 l/perc

5 bar feletti nyugalmi nyomás esetén nyomáscsökkentő szükséges!

Felszerelés

A csövezeték a szerelés előtt és után is alaposan öblítse át (ügyeljen az EN 806 szabványra)!

Szükséges méretek, lásd méretrajzot az I kihajtható oldalon és a II kihajtható oldal [1] ábra.

1. Szerelje fel az S-csatlakozókat és nyomja fel a rozettával összecsavazott hüvelyt, lásd II. kihajtható oldal, [2]. ábra.
2. Csavarja fel a szerelvényt és ellenőrizze a bekötések tömítettségét.
3. Tolja fel a hüvelyt a rozettával együtt a hollandi anyára.
4. Csavarozza a rozettát a falhoz.

Nyissa meg a hideg- és a melegvíz vezetékét, és ellenőrizze a bekötések tömítettségét!

Felcserélt oldalú bekötés (meleg jobbra - hideg balra).

A kompakt termosztát betétet (47 439) cserélje, lásd pótalkatrészek, I. kihajtható oldal; megr.sz.: 47 175 (1/2"). Ennek a termosztát kompakt betétnek az alkalmazásakor a Cool-Touch funkció már nem elérhető.

Kalibrálás

A hőmérséklet beállítása, lásd II. kihajtható oldal [3] és [4] ábrák.

1. Nyissa ki a (A) elzárókart a zuhany irányába és mérje meg a kifolyó víz hőmérsékletét hőmérővel, lásd [3]. ábra.
2. Emelje ki a fedősapkát (B), lásd [4]. ábra.
3. Oldja a belső csavart 4mm-es imbuszkulccsal.
4. A termosztát fogantyút (C) húzza le.
5. Forgassa a szabályozó anyát (D) mindaddig, amíg a kifolyó víz hőmérséklete a 38 °C értéket el nem éri.
6. A termosztát fogantyút (C) úgy nyomja fel, hogy a gomb (C1) előre mutasson, lásd [3]. ábra.
7. Csavarja be a belső csavart 4mm-es imbuszkulccsal, lásd [4]. ábra.
8. Nyomja fel ismét a fedősapkát (B).

Hőfokkorlátozás

A hőmérséklettartományt a biztonsági reteszelés 38 °C -ra határolja be. A gomb (C1) megnyomásával a 38 °C fokos reteszelés átugorható, lásd [3]. ábra.

Hőmérséklet végűtköző

Ha a hőmérséklet végűtközőjének 43 °C-on kell lennie, akkor helyezze be a mellékelt (E) hőmérséklet-korlátozót a (C) hőmérséklet-választó fogantyúba, lásd [5]. ábra.

A zárófogantyú kezelése (A), lásd II. kihajtható oldal [3] ábra.

Elzáró fogantyú középpállásban = zárva

Elzáró fogantyú balra fordítása = nyitás a kézi zuhany

irányába

Elzáró fogantyú jobbra fordítása = nyitás a fejuhany irányába

A zuhanyrúd szerelése, lásd II. kihajtható oldal [6] - [10] ábrák.

Nem szilárd falba történő szerelésnél (pl. gipszkarton fal) ügyelni kell arra, hogy a szükséges szilárdság érdekében megfelelő falba épített merevítés álljon rendelkezésre.

A zuhanyrúd fejuhany, lásd III. kihajtható oldal [11] ábra.

Figyelem fagyveszély esetén

A ház vízvezetékének leürítésekor a hőfokszabályozókat külön kell leüríteni, mivel a hidegvíz és a melegvíz csatlakozásaiban visszafolyásgátlók vannak elhelyezve. A leürítés során a hőfokszabályozót a falról le kell venni.

Karbantartás

Ellenőrizze valamennyi alkotórészt, tisztítsa meg, esetleg cserélje ki azokat és zsírozza be őket speciális szerelvényzsírral.

Zárja el a hideg- és melegvíz vezetékeket.

I. Visszafolyásgátló (E) vagy (F), lásd III. kihajtható oldal [12]. ábra.

- Csavarja ki a csatlakozódarabot (G) annak 12mm-es belső hatlapú kulccsal történő jobbra forgatásával (balmenetes).

Az összeszerelés fordított sorrendben történik.

II. Kompakt termosztát betét (H), lásd III. kihajtható oldal [13]. ábra.

- Lazítsa meg a csavargyűrűt (J) 34mm-es szerszámmal.
- Emelje ki adott esetben a kompakt termosztát betétet (H) az (H1) nyíláson keresztül.
- Csavarozza le a csavargyűrűt (J).

Az összeszerelés fordított sorrendben történik.

Ügyeljen a kompakt termosztátbetét (H) és a termosztát fogantyút (C) beszerelési helyzetére, részleteket lásd [13]. ábra.

A kompakt termosztátbetét minden karbantartását követően el kell végezni a kalibrálást (ld. Kalibrálás).

III. Aquadimmer (K), lásd III. kihajtható oldal [14]. ábra.

Az összeszerelés fordított sorrendben történik.

Ügyeljen az egyes alkatrészek beszerelési helyzetére, lásd a részletrajzot.

- Csavarja be lazán az (L) csavart
- Helyezze fel a (A) elzárófogantyút.
- Húzza meg az (L) csavart 4mm-es imbuszkulccsal.

IV. Zuhany, lásd III. kihajtható oldal [15] és [16]. ábra.

5 évig garantált a SpeedClean fűvókák azonos szintű működése.

A SpeedClean fűvókák révén, amelyeket rendszeresen tisztítani kell, a sugárképzőn keletkezett vízkőlerakódások egyszerű, kézzel történő simítással eltávolíthatók.

Cserealkatrészek, lásd a kihajtható I oldalon (* = speciális tartozékok).

Ápolás

Ezen termék tisztítására vonatkozó útmutatást a mellékelt használati útmutató tartalmazza.

P

Informações de segurança



Evitar queimaduras

Nas saídas com especial observância da temperatura de saída (hospitais, escolas, lares de idosos e de repouso) recomenda-se basicamente a utilização de termóstatos, que possam ser limitados a 43 °C. Este produto é acompanhado, para limitação, de um batente final de temperatura. Nos sistemas de duche em infantários e áreas especiais de lares de repouso geralmente recomenda-se, que a temperatura não exceda os 38 °C. Para isso, utilizar termóstatos Grohtherm Special com pega especial para facilitação da desinfecção térmica e respetivo batente de segurança. Observar as normas (por ex. EN 806-2) e regulamentos técnicos em vigor para a água potável.

Campo de aplicação

As misturadoras termostáticas são construídas para o fornecimento de água quente através de termoacumuladores de pressão e, assim montadas, permitem conseguir a maior precisão na temperatura. Com a potência suficiente (a partir de 18 kW ou 250 kcal/min), são também adequados esquentadores eléctricos ou a gás. Os termóstatos não podem ser utilizados juntamente com reservatórios sem pressão (esquentadores abertos). Todos os termóstatos são regulados na fábrica para uma pressão do caudal de 3 bar dos dois lados.

Se, devido a condições de instalação especiais, se verificarem diferenças na temperatura, o sistema deve ser regulado para as condições locais (veja Regulação).

Dados Técnicos

• Pressão de caudal mín.:	0,5 bar
• Pressão de serviço máx.:	10 bar
• Pressão de caudal recomendada:	1 - 5 bar
• Pressão de teste:	16 bar
• Débito a 3 bar de pressão de caudal:	aprox. 8 l/min
• Temperatura máx. da água na entrada da água quente:	70 °C
• Temperatura do caudal máx. recomendada (poupança de energia):	60 °C
• Possibilidade de desinfecção térmica	
• Bloqueio de segurança:	38 °C
• Temperatura da água quente na ligação de alimentação, no mín. 2 °C acima da temperatura da água de mistura	
• Ligação da água fria:	à direita
• Ligação da água quente:	à esquerda
• Caudal mínimo:	= 5 l/min

Em pressões estáticas superiores a 5 bar dever-se-á montar um redutor de pressão.

Instalação

Antes e depois da instalação, enxaguar bem as tubagens (respeitar a norma EN 806)!

Medidas necessárias, consultar o desenho cotado na página desdobrável I e na fig. [1] da página desdobrável II.

1. Montar as ligações S e inserir o casquilho com o espelho enroscado, ver página desdobrável II, fig. [2].
2. Apertar a misturadora e verificar as ligações quanto à vedação.
3. Inserir o casquilho com o espelho na porca de capa.
4. Apertar o espelho à parede.

Abriu a água fria e quente e verificar se as ligações estão estanques!

Ligação em sentido invertido (quente - à direita, fria - à esquerda). Substituir o termostático compacto (47 439), consulte as peças sobresselentes na página desdobrável I, n.º de encomenda: 47 175 (1/2"). Com a aplicação deste termoelemento compacto, deixa de existir a função Cool-Touch.

Regulação

Ajuste da temperatura, ver página desdobrável II, fig. [3] e [4].

1. Rodar o manípulo (A) na direcção do chuveiro manual e medir a temperatura da água corrente com um termómetro, ver fig. [3].
2. Extrair a tampa (B), ver fig. [4].
3. Soltar parafuso interior com chave sextavada de 4mm.
4. Remover o manípulo selector da temperatura (C).
5. Rodar o anel de regulação (D) até que a água corrente atinja os 38 °C.
6. Inserir o manípulo selector da temperatura (C), de modo que o botão (C1) fique a apontar para cima, ver fig. [3].
7. Apertar o parafuso interior com uma chave sextavada de 4mm, ver fig. [4].
8. Voltar a encaixar a tampa (B).

Bloqueio de temperatura

O âmbito da temperatura é limitado para 38 °C pelo bloqueio de segurança. Premindo o botão (C1) pode ser transposto o bloqueio de 38 °C, ver fig. [3].

Bloqueio com limite máximo da temperatura

Caso o batente de temperatura tiver de estar a 43 °C, instalar o limitador de temperatura anexo (E) no manípulo selector de temperatura (C), ver fig. [5].

Manuseamento do manípulo do caudal (A), ver página desdobraível II, fig. [3].

Manípulo de corte na posição central = fechado
Rodar o manípulo de corte para a esquerda = abertura para Chuveiro manual
Rodar o manípulo de corte para a direita = abertura para Pinha de duche

Montagem da rampa do chuveiro, ver página desdobraível II, fig. [6] até [10].

Se a montagem for feita, por exemplo, a paredes de placa de gesso cartonado (paredes que não são compactas e fixas), é necessário assegurar uma suficiente fixação na parede através de um reforço.

Montagem da chuveiro de parede, ver página desdobraível III, fig. [11].

Atenção ao perigo de congelação

Ao esvaziar a instalação doméstica, os termostatos devem ser esvaziados separadamente, dado que na ligação de água fria e água quente existem válvulas anti-retorno. Para isso, o termostato deve ser retirado da parede.

Manutenção

Verificar, limpar, e eventualmente substituir todas as peças e lubrificá-las com massa especial para misturadoras.

Fechar a água fria e a água quente.

I. Válvulas anti-retorno (E) ou (F), ver página desdobraível III, fig. [12].

- Desapertar a sede de ligação (G) com chave sextavada de 12mm, rodando-a para a direita (rosca à esquerda).

A montagem é feita pela ordem inversa.

II. Cartucho termostático compacto (H), ver página desdobraível III, fig. [13].

- Soltar o anel roscado (J) com ferramenta de 34mm.
- Eventualmente extrair o cartucho termostático compacto (H) através da abertura (H1).
- Desapertar o anel roscado (J).

A montagem é feita pela ordem inversa.

Atenção à posição de montagem do cartucho termostático compacto (H) e do manípulo selector da temperatura (C), ver o os pormenores da fig. [13].

Depois de cada manutenção no cartucho termostático compacto é necessária uma regulação (ver regulação).

III. Regulador da água (Aquadimmer) (K), ver página desdobraível III, fig. [14].

A montagem é feita pela ordem inversa.

Atenção à posição de montagem de cada uma das peças, ver os pormenores.

- Desaparafusar o parafuso (L).
- Inserir o manípulo de corte (A).
- Aparafusar parafuso (L) com chave sextavada de 4mm.

IV. Chuveiro, ver página desdobraível III, fig. [15] e [16].

5 anos de garantia de manutenção de um funcionamento igual dos orifícios de saída SpeedClean.

Através das saídas SpeedClean, as quais têm de ser limpas regularmente, os depósitos de calcário no formador do jacto de água são eliminados com uma simples passagem da mão.

Peças sobresselentes, ver página desdobraível I (* = acessórios especiais).

Conservação

As instruções para a conservação constam nas Instruções de manutenção em anexo.

TR

Emniet bilgileri



Haşlanmaların önlenmesi

Çıkış sıcaklığına özellikle dikkat edilmesi gereken yerlerde (hastane, okul ve huzur evi be bakım evi) prensip olarak 43 °C ile sınırlanabilen termostatların kullanılması önerilir. Bu ürünle birlikte bir sıcaklık sınırlama tertibatı verilir. Çocuk yuvalarındaki ve bakım evlerinin belirli alanlarındaki duş sistemlerinde genel olarak sıcaklığın 38 °C üzerine çıkmaması önerilir. Bunun için, termik dezenfeksiyonu kolaylaştıran özel tutamaklı ve uygun emniet tertibatlı Grohtherm Special termostatları kullanılır. İçme suyu ile ilgili yürürlükteki normlara (örneğin EN 806-2) ve teknik kurallara uyulmalıdır.

Kullanım sahası

Termostatlı bataryalar bir basınçlı kap üzerinden sıcak su temini için dizayn edilmiştir ve bu şekilde kullanılmalarıyla en doğru sıcaklık derecesini sağlarlar. Yeterli performansta (18 kW veya 250 kcal/dak'dan itibaren) elektrikli termosifon veya doğal gazlı kombiler de uygun olur.

Basıncısız su kaplarında (açık sistem sıcak su şofbenleri) bu termostatlar kullanılamaz.

Bütün termostatlar fabrikada, her iki yönde uygulanan 3 bar akış basıncına göre ayarlanır.

Eğer bazı özel montaj şartları nedeniyle sıcaklık sapmaları olursa, bu durumda termostat yerel şartlara göre ayarlanmalıdır (bkz. Ayarlama).

Teknik Veriler

• Minimum akış basıncı:	0,5 bar
• Maks. işletme basıncı:	10 bar
• Tavsiye edilen akış basıncı:	1 - 5 bar
• Kontrol basıncı:	16 bar
• 3 bar akış basıncında akış:	yakl. 8 l/dak
• Sıcak su girişinde maks. su ısıtı:	70 °C
• Tavsiye edilen maksimum ilk sıcaklık (Enerji tasarrufu):	60 °C
• Termik dezenfeksiyon mümkün	
• Emniet kilidi:	38 °C
• Kullanım esnasında sıcak suyun ısıtı, karışık su sıcaklığından en az 2 °C daha fazladır	
• Soğuk su bağlantısı:	sağ
• Sıcak su bağlantısı:	sol
• Minimum debi:	= 5 l/dak

Akış basıncının 5 barın üzerinde olması durumunda, bir basınç düşürücü takılmalıdır.

Montaj

Boru sistemini kurulmadan önce ve sonra su ile temizleyin (EN 806'ya dikkat edin)!

Gereken ölçüler, bkz. katlanır sayfa I'deki ölçü resmi ve katlanır sayfa II'deki şek. [1].

1. S-bağlantılarını monte edin ve yüksüğü rozet ile vidalanmış şekilde takın, bkz. katlanır sayfa II, şekil [2].

2. Bataryayı vidalayın ve bağlantıların **sızdırmazlığını** kontrol edin.

3. Kovanı rozet ile birlikte rakor somunu üzerine geçirin.

4. Rozeti duvara doğru vidalayın.

Soğuk ve sıcak su girişlerini açın ve tüm bağlantıların sızdırmaz olup olmadığını kontrol edin!

Ters yapılan bağlantı (sıcak sağa - soğuk sola).

Termostat kompakt kartuşunu (47 439) değiştirin, bkz. Yedek parça katlanır sayfa I, Sip.-No. 47 175 (1/2").

Bu Termostat Kompakt kartuşunda artık Cool-Touch fonksiyonu bulunmuyor.

Ayarlama

Sıcaklık-Ayarlama, bkz. katlanır sayfa II, şekil [3] ve [4].

1. Kapatma tutamağını (A) el duşu pozisyonuna getirin ve akan suyun sıcaklığını termometre ile ölçün, bakınız şekil [3].
2. Kapağı (B) kaldırın, bkz. şekil [4].
3. İçeride bulunan civatayı alyen anahtarı 4mm ile sökün.
4. Isı ayar tutamağını (C) çıkarın.
5. Düzenleme somununu (D), akan su 38 °C'ye ulaşıncaya kadar çevirin.
6. Isı ayar tutamağını (C) tuş (C1) öne bakacak şekilde takın, bkz. şekil [3].
7. İçeride bulunan civatayı 4mm'lik alyen anahtarı ile vidalayın, bkz. şekil [4].
8. Kapağı (B) tekrar takın.

Isı sınırlaması

Sıcaklık sınırı emniyet kilidi sayesinde 38 °C'a sınırlandırılmıştır. Tuşun (C1) basılması ile 38 °C sınırı aşılabilir, bkz. şekil [3].

Isı limit kilidi

Isı limit kilidi, 43 °C'de ise, ürünle birlikte verilen ısı sınırlayıcısını (E) ısı ayar tutamağına (C) yerleştirin, bkz. şekil [5].

Açma kapama kolunun (A) kullanımı, bkz. katlanır sayfa II, şekil [3].

Kapatma volanı orta pozisyonda = Kapalı
Kapatma volanını sola çevirin = El duşu akış açık
Kapatma volanını sağa çevirin = Tepe duşu akış açık

Duş yükseklik ayar çubuğunun montajı, bkz. katlanır sayfa II, şekil [6] ile [10].

Örn. alçı duvarlara (sabit duvar değil) yapılacak montajda, duvarın uygun takviyeyle yeterli ölçüde sağlamlaştırıldığından emin olunmalıdır.

Duş yükseklik ayar tepe duşu, bkz. katlanır sayfa III, şekil [11].

Donma tehlikesine dikkat

Binanın su tesisatını boşaltma esnasında termostatlar da ayrıca boşaltma işlemine tabi tutulmalıdır, çünkü soğuk ve sıcak su bağlantılarında geri emmeyi engelleyen çek valfi bulunmaktadır. Bu işlemde batarya duvardan sökülmelidir.

Bakım

Tüm parçaları kontrol edin, temizleyin, gerekirse değiştirin ve özel armatür yağıyla yağlayın.

Soğuk ve sıcak su beslemesini kilitleme.

- I. Çek valfi (E) veya (F)**, bkz. katlanır sayfa III, şekil. [12].
- Bağlantı nipelini (G) 12mm lik alyen anahtar ile sağa çevirerek sökün (sol paso).

Montajı ters yönde uygulayınız.

II. Termostat kompakt kartuşu (H), bkz. katlanır sayfa III, şekil [13].

- Pasolu bileziği (J) 34mm'lik aletle çözün.
- Termostat kompakt kartuşunu (H) gerekirse çıkıntı (H1) üzerinden kaldırın.
- Pasolu bileziği (J) sökün.

Montajı ters yönde uygulayınız.

Termostat kompakt kartuşunun (H) ve ayar tutamağını (C) montaj pozisyonuna dikkat edin, bkz. ayrıntılar, şekil [13].

Termostat kompakt kartuşunda yapılan her bakımdan sonra bir ayarlama gereklidir (bkz. Ayarlama).

III. Akış ayarı (K), bkz. katlanır sayfa III, şekil [14].

Montajı ters yönde uygulayınız.

Parçaların montaj pozisyonuna dikkat edin, bkz. ayrıntılar.

- Civatayı (L) gevşek şekilde vidalayın.
- Kapatma tutamağını (A) takın.
- Civatayı (L) 4mm'lik alyen anahtarı ile sıkıca vidalayın.

IV. Duş, bkz. katlanır sayfa III, şekil [15] ve [16].

SpeedClean çıkışları 5 sene garanti kapsamındadır. Düzenli olarak temizlenmesi gereken, SpeedClean-uçları sayesinde kireç tabakalarını temizlemek için parmağınızı duşun üzerinden geçirmeniz yeterlidir.

Yedek parçalar, bkz. katlanır sayfa I (* = özel aksesuar).

Bakım

Bakım ile ilgili gerekli açıklamalar için lütfen ekteki bakım talimatına başvurunuz.



Varnostne informacije



Ochrana proti obarenju

Na miestach odberu, kde je dôležité dbať na výstupnú teplotu (nemocnice, školy, domovy sociálnej starostlivosti a domovy pre seniorov), sa v zásade odporúča používať termostaty, ktoré sa dajú obmedziť na 43 °C. Preto je k tomuto produktu priložený koncový doraz teploty. Pri sprchovacích zariadeniach v škôlkach a vo zvláštnych častiach domovov sociálnej starostlivosti sa vo všeobecnosti odporúča, aby teplota neprekročila 38 °C. Použite preto termostaty Grohtherm Special so špeciálnou rúčkou na uľahčenie termickej dezinfekcie a s príslušným bezpečnostným dorazom. Je potrebné dodržiavať platné normy (napr. EN 806-2) a technické pravidlá pre pitnú vodu.

Oblast' použitia

Batérie s termostatom sú konštruované na zásobovanie teplou vodou v spojení s tlakovými zásobníkmi, pri tomto použití sa dosahuje najvyššia presnosť nastavenej teploty. Pri dostatočnom výkone (od 18 kW resp. 250 kcal/min) sú vhodné tiež elektrické alebo plynové prietokové ohrievače. V spojení s beztlakovými zásobníkmi (otvorené ohrievače vody) sa termostaty nemôžu použiť. Všetky termostaty sú z výroby nastavené pri obojstrannom hydraulickom tlaku 3 bary. V prípade, že sa v dôsledku zvláštnych inštalčných podmienok vyskytnú rozdiely nastavených teplôt, je potrebné termostat nastaviť podľa miestnych podmienok (pozri nastavenie).

Technické údaje

- Minimálny hydraulický tlak: 0,5 baru
- Max. prevádzkový tlak: 10 barov
- Odporúčaný hydraulický tlak: 1 - 5 barov
- Skúšobný tlak: 16 barov
- Prietok pri hydraulickom tlaku 3 bary: cca 8 l/min
- Max. teplota vody na vstupe teplej vody: 70 °C
- Odporúčaná prírodná teplota max. (šetrenie energie): 60 °C
- Je možná termická dezinfekcia
- Bezpečnostná záražka: 38 °C
- Teplota teplej vody je na zásobovacej prípojke vody min. o 2 °C vyššia ako teplota zmiešanej vody
- Prípojka studenej vody: vpravo
- Prípojka teplej vody: vľavo
- Minimálny prietok: = 5 l/min

Pri statických tlakoch vyšších než 5 barov sa musí namontovať redukčný ventil.

Inštalácia

Potrbný systém pred a po inštalácii dôkladne prepláchnite (dodržujte normu EN 806)!

Potrebné rozmery, pozri kótované rozmery na skladacej strane I a obr. [1] na skladacej strane II.

1. Namontujte S-prípoky a nasuňte objímku zoskrutkovaných s rozetou, pozri skladáciu stranu II, obr. [2].
2. Naskrutkujte batériu a skontrolujte **tesnosť** spojov.
3. Objímku s rozetou nasuňte na presuvnú maticu.
4. Rozetu naskrutkujte až ku stene.

Otvorte prívod studenej a teplej vody a skontrolujte tesnosť všetkých spojov!

Opačná montáž prípojek (teplá vpravo - studená vľavo).

Výmena kompaktnú termostatovú kartušu (47 439), pozri náhradné diely, skladacia strana I, obj. č.: 47 175 (1/2").

Pri použití tejto kompaktnéj termostatovej kartuše nie je už funkcia Cool-Touch k dispozícii.

Nastavenie

Nastavenie teploty, pozri skladáciu stranu II, obr. [3] a [4].

1. Otočenie rukoväti nastavenia prietoku (A) v smere pre ručnú sprchu a teplotu vytekajúcej vody zmerajte teplomerom, pozri obr. [3].
2. Krycie víčko (B) vypáňte, pozri obr. [4].
3. Zapustenú vnútornú skrutku uvoľnite imbusovým kľúčom 4mm.
4. Vytiahnite rukoväť regulácie teploty (C).
5. Regulačnou maticou (D) točte tak, aby vytekajúca voda dosiahla teplotu 38 °C.
6. Rukoväť regulácie teploty (C) nasadte tak, aby tlačidlo (C1) ukazovalo smerom dopredu, pozri obr. [3].
7. Zapustenú vnútornú skrutku zaskrutkujte imbusovým kľúčom 4mm, pozri obr. [4].
8. Krycie víčko (B) opäť nasadte.

Obmedzenie teploty

Teplotný rozsah je ohraničený pomocou bezpečnostnej záračky na 38 °C. Teplotnú hranicu 38 °C je možné prekročiť zatlačením tlačidla (C1), pozri obr. [3].

Koncový doraz teploty

Ak má byť hranica koncového dorazu teploty 43 °C, do rukoväte regulácie teploty (C) vložte priložený obmedzovač teploty (E), pozri obr. [5].

Obsluha rukoväti nastavenia prietoku (A), pozri skladáciu stranu II, obr. [3].

Rukoväť nastavenia prietoku v strednej polohe = uzavretie armatúry

Otočenie rukoväti nastavenia prietoku doľava = otvorený prívod na ručná sprcha
Otočenie rukoväti nastavenia prietoku doprava = otvorený prívod na horná sprcha

Montáž tyče pre sprchu, pozri skladáciu stranu II, obr. [6] až [10].

Pri montáži napr. na sadrokartónové steny (nie je pevná stena) sa musí skontrolovať, či je odpovedajúcim vystužením zabezpečená dostatočná pevnosť steny.

Montáž horná sprcha, pozri skladáciu stranu III, obr. [11].

Pozor pri nebezpečenstve mrazu

Pri vyprázdňovaní vodovodného systému je potrebné termostaty vyprázdniť samostatne, pretože v prípojkách studenej a teplej vody sú namontované spätné klapky. K tomu sa musí termostat vybrať zo steny.

Údržba

Všetky diely skontrolujte, vyčistite, podľa potreby vymeňte a namažte špeciálnym tukom na armatúry.

Uzavrite prívod studenej a teplej vody.

I. Spätná klapka (E) alebo (F), pozri skladáciu stranu III, obr. [12].

- Pripojovací vsuvku (G) vyskrutkujte kľúčom na vnútorné šesťhrany 12mm točením smerom doprava (ľavotočivý závit).

Montáž nasleduje v opačnom poradí.

II. Kompaktná termostatová kartuša (H), pozri skladáciu stranu III, obr. [13].

- Krúžok so závitom (J) uvoľnite pomocou náradia 34mm.
- Kompaktnú termostatovú kartušu (H) vyberte podľa potreby cez vybranie (H1).
- Odskrutkujte krúžok so závitom (J).

Montáž nasleduje v opačnom poradí.

Dbajte na správnu montážnu polohu kompaktnéj termostatovej kartuše (H) a rukoväť regulácie teploty (C), pozri detailný obr. [13].

Po každej údržbe kompaktnéj termostatovej kartuše je potrebné kartušu nastaviť (pozri nastavenie).

III. Aquadimer (U), pozri skladáciu stranu III, obr. [14].

Montáž nasleduje v opačnom poradí.

Dodržte montážnu polohu jednotlivých dielov, pozri detailný obr.

- Voľne zaskrutkujte skrutku (L).
- Nasuňte rukoväť nastavenia prietoku (A).
- Imbusovým kľúčom 4mm pevne zaskrutkujte skrutku (L).

IV. Sprcha, pozri skladáciu stranu III, obr. [15] a [16].

Na konštantnú funkciu trysiek SpeedClean sa poskytuje záruka 5 rokov.

Vápenaté usadeniny na regulátore rozptylu prúdu sa dajú odstrániť jednoduchým pretretím povrchu trysiek SpeedClean, ktoré je potrebné pravidelne čistiť.

Náhradné diely, pozri skladáciu stranu I (* = zvláštne príslušenstvo).

Ošetrovanie

Pokyny na ošetrovanie sú uvedené v priloženom návode na údržbu.



Varnostne informácie



Preprečevanje oparin

Na odzemnih mestih s posebnim poudarkom na izhodni temperaturi (bolnišnice, šole, negovalni domovi in domovi za ostarele) je v osnovi priporočena uporaba termostatov, ki jih je mogoče omejiti na 43 °C. Temu izdelku je za omejitev priložen končni omejevalnik temperature. Pri pršnih sistemih v vrtcih in na posebnih področjih negovalnih domov je na splošno priporočeno, da temperatura ne presega 38 °C. V ta namen uporabite termostate Grohtherm Special s posebnim ročajem za olajšanje termičnega razkuževanja in ustrezne varnostne omejevalnike. Upoštevati je treba veljavne norme (npr. EN 806-2) in tehnična pravila za pitno vodo.

Področje uporabe

Termostatske baterije so namenjene oskrbi s toplo vodo, preko tlačnega zbiralnika in so projektirane tako, da omogočajo nastavitve natančne temperature vode. Pri zadostni zmogljivosti (od 18 kW oziroma 250 kcal/min) so primerni tudi električni ali plinski pretočni grelniki. Termostatov ni dovoljeno uporabljati v kombinaciji z netlačnimi zbiralniki (odprti zbiralniki tople vode)

Vsi termostati so tovarniško naravnani, pri obojestranskem pretočnem tlaku, na 3 bare.

Če pride zaradi posebnih pogojev vgradnje do odstopanj v temperaturi, je treba termostat naravnati glede na lokalne razmere (glej Uravnavanje).

Tehnični podatki

- Najnižji pretočni tlak: 0,5 bar
- Največji delovni tlak: 10 bar
- Priporočeni pretočni tlak: 1 - 5 bar
- Preizkusni tlak: 16 bar
- Pretok pri pretočnem tlaku 3 bar: ca. 8 l/min
- Najvišja temperatura vode na dotoku tople vode: 70 °C
- Priporočena največja dotočna temperatura: 60 °C (prihranek energije):
- Mogoča je termična dezinfekcija
- Varnostna zapora: 38 °C
- Temperatura tople vode na dovodnem priključku najmanj 2 °C višja od temperature mešane vode
- Priključek za hladno vodo: desno
- Priključek za toplo vodo: levo
- Najmanjši pretok: = 5 l/min

Kadar tlak v mirovanju presega 5 bar, je potrebno vgraditi reducirni ventil.

Vgradnja

Temeljito očistite sistem cevi pred in po instalaciji (upoštevajte standard EN 806)!

Potrebne mere, glej risbo v merilu na zložljivi strani I in slika [1] na zložljivi strani II.

1. Namestite priključke S in namestite cevko s privito rozeto, glej zložljivo stran II, sliko [2].
2. Privijte baterijo in preverite **tesnjenje** priključkov.
3. Cevko z rozeto potisnite na matico.
4. Rozeto privijte na steno.

Odprite dotok hladne in tople vode ter preverite tesnjenje priključkov!

Zrcalno obrnjeni priključek (toplo desno - hladno levo).

Kompaktno kartušo-termostat (47 439) zamenjate, glej nadomestni deli, zložljiva stran I, št. naroč.: 47 175 (1/2"). Pri uporabi kompaktne kartuše - termostata funkcija cool-touch ni več na voljo.

Uravnavanje

Nastavitev temperature, glej zložljivo stran II, slike [3] in [4].

1. Zasuk zapore (A) odprite v smeri ročne prhe, potem pa izmerite temperaturo iztekajoče vode s termometrom, glejte sliko [3].
2. Dvignite pokrov (B), glej sliko [4].
3. Popustite notranji vijak s 4-milimetrskim imbusnim ključem.
4. Snemite ročico za regulacijo temperature (C).
5. Regulacijsko matico (D) obračajte, dokler iztekajoča voda ne doseže 38 °C.
6. Ročico za regulacijo temperature (C) namestite tako, da je tipka (C1) obrnjena navzgor, glej sliko [3].
7. Privijte notranji vijak s 4-milimetrskim imbusnim ključem, glejte sliko [4].
8. Ponovno namestite pokrov (B).

Omejitev temperature

Temperaturno območje je z varnostno zaporo omejeno na 38 °C. S pritiskom na gumb (C1) se prekorači zapora 38 °C, glej slika [3].

Mejno omejilo temperature

Če želite nastaviti mejno omejilo temperature na 43 °C, v ročaj za izbiro temperature (C) vstavite priloženi omejevalnik temperature (E), glejte sliko [5].

Upravljanje zaporne ročice (B), glej zložljivo stran II, slika. [3].

Zaporna ročica v srednjemu položaju = zaprto

Zaporna ročica obrnjena v levo = odprto za ročna prha

Zaporna ročica zasukana v desno = odprto za zgornja prha

Montaža droga prhe, glej zložljivo stran II, slike [6] do [10].

Npr. pri montaži na stene, ki niso zidane, je treba najprej preveriti, da je stena dovolj okrepljena in tako dovolj trdna.

Zgornja prha, glej zložljivo stran III, slika [11].

Pozor v primeru nevarnosti zmrzovanja

Pri izpraznitvi naprave morate termostate demontirati in popolnoma izprazniti, ker se v priključkih za hladno in toplo vodo nahajajo protipovratni ventili. Pri tem je treba termostat odstraniti iz stene.

Servisiranje

Vse dele pregledjte, očistite, po potrebi zamenjajte in namastite s posebnim mazivom za armature.

Zaprte dovoda hladne in tople vode.

I. Protipovratni ventil (E) ali (F), glej zložljivo stran III, slika [12]. Nosilec priključka (G) odvijte z imbus ključem 12mm, tako da ga vrtite na desno (levi navoj).

Montaža v obratnem vrstnem redu.

II. Kompaktna kartuša - termostat (H), glej zložljivo stran III, slika. [13].

- Odvijte navojni obroč (J) z orodjem 34mm.
- Po potrebi odstranite kompaktno kartušo-termostat (H), z odstranitvijo (H1).
- Odvijte navojni obroč (J).

Montaža v obratnem vrstnem redu.

Upoštevajte smer vgradnje kompaktne kartuše - termostata (H) in regulacijo temperature (C), glej detajle, slika [13].

Po vsakem servisiranju kompaktne kartuše-termostata je potrebno uravnavanje (glej Uravnavanje).

III. Regulator vodnega pretoka (K), glej zložljivo stran III, sliki [14].

Montaža v obratnem vrstnem redu.

Upoštevajte položaj vgradnje posameznih delov, glej detajle.

- Narahlo privijte vijak (L).
- Nataknite ročico zapore (A).
- Privijte vijak (L) s 4-milimetrskim imbusnim ključem.

IV. Prha, glej zložljivo stran III, slike [15] in [16].

5-letna garancija za nespremenjeno delovanje šob SpeedClean.

Šobe SpeedClean, ki jih je treba redno čistiti, omogočajo, da nabrani vodni kamen z glave razpršilnika odstranite tako, da preprosto potegnete čeznje.

Nadomestni deli, glej zložljivo stran I (* = posebna oprema).

Nega

Napotke za nego te armature dobite v priloženih navodilih.

Sigurnosne napomene



Izbjegavanje opeklina

Azon kivételi helyeken, ahol különleges figyelmet kell fordítani az előremenő hőmérsékletre (kórházakban, iskolákban, szanatóriumokban és idősek otthonában), olyan termosztátok használatát javasoljuk, amelyeken 43 °C-os hőmérséklet-korlátozás állítható be. Ezek a termékek hőmérsékleti végálláskapcsolóval vannak ellátva. Óvodákban és szanatóriumok különleges kezelőpontjain beszerelt zuhanyozó berendezések esetében általában azt javasoljuk, hogy a hőmérséklet ne lépje túl a 38 °C-ot. Erre a célra a Grohtherm Special termosztátok olyan fogantyúval vannak ellátva, mely megkönnyíti a termikus fertőtlenítések és biztonsági leállítások végrehajtását. Az ivóvízre vonatkozó összes szabványt (pl. EN 806-2) és műszaki előírást be kell tartani.

Područje primjene

Termostatske baterije namijenjene su za opskrbu toplom vodom preko tlačnog spremnika i tako primijenjene ostvaruju najbolju točnost temperature. Uz dovoljnu snagu (od 18 kW ili 250 kcal/min), prikladni su i električni ili plinski protočni grijači vode. Termostati se ne mogu koristiti zajedno s bestlačnim spremnicima (otvorenim grijačima vode). Svi termostati tvornički su podešeni na obostrani hidraulički tlak od 3 bar. Ako zbog posebnih instalacijskih uvjeta dođe do odstupanja temperature, onda je termostat potrebno izbaždari prema lokalnim uvjetima (pogledajte „Baždarenje“).

Tehnički podaci

• Minimalni hidraulički tlak:	0,5 bar
• Maksimalni radni tlak:	10 bar
• Preporučeni hidraulički tlak:	1 - 5 bar
• Ispitni tlak:	16 bar
• Protok pri hidrauličkom tlaku od 3 bar:	oko 8 l/min
• Maksimalna temperatura vode na dovodu tople vode:	70 °C
• Preporučena maksimalna polazna temperatura (ušteda energije):	60 °C
• Moguća termička dezinfekcija	
• Sigurnosni zapor:	38 °C
• Temperatura tople vode na opskrbnom priključku min. 2 °C veća od temperature miješane vode	
• Priključak na dovod hladne vode:	desno
• Priključak na dovod tople vode:	lijevo
• Minimalni protok:	= 5 l/min

Ako tlak mirovanja premašuje 5 bar, tada je potrebno ugraditi reduktor tlaka.

Ugradnja

Sustav cijevi prije i nakon instalacije temeljito isprati (uzeti u obzir EN 806)!

Potrebne dimenzije pogledajte na dimenzijskom crtežu na preklapnoj stranici 1 te na sl. [1] na preklapnoj stranici II.

1. Montirajte S-priključke i natakните čahuru s pričvršćenom rozetom, pogledajte preklapnu stranicu II, sl. [2].
2. Pričvrstite bateriju i ispitajte jesu li priključci **nepropusni**.
3. Navucite čahuru s rozetom na pretornu maticu.
4. Rozetu uvrnite prema zidu.

Otvorite dovod hladne i tople vode te ispitajte jesu li priključci zabrtvljeni!

Obrnuti priključak (toplo desno - hladno lijevo). Zamijenite kompaktnu kartušu termostata (47 439), pogledajte zamjenske dijelove na preklapnoj stranici I, kataloški broj: 47 175 (1/2").

Kod primjene termostatske kompaktne kartuše funkcija Cool-Touch više neće biti dostupna.

Baždarenje

Podešavanje temperature, pogledajte preklapnu stranicu II, sl. [3] i [4].

1. Okrenite zapornu ručicu (A) u smjeru ručnog tuša i pomoću termometra izmjerite temperaturu vode koja izlazi, vidi sl. [3].
2. Skinite pokrovnu kapu (B), pogledajte sl. [4].
3. Pomoću inbus-ključa 4mm otpustite vijak koji se nalazi s unutarne strane.
4. Skinite ručicu za biranje temperature (C).
5. Okrećite maticu za regulaciju (D) sve dok temperatura ispusne vode ne dostigne 38 °C.
6. Ručicu za biranje temperature (C) natakните tako da je tipka (C1) usmjerena prema naprijed, pogledajte sl. [3].
7. Pomoću inbus-ključa 4mm uvrnite vijak koji se nalazi s unutarne strane, pogledajte sl. [4].
8. Ponovno natakните pokrovnu kapu (B).

Ograničavanje temperature

Sigurnosni zapor ograničava raspon temperatura na 38 °C. Pritiskom tipke (C1) može se preskočiti graničnik za 38 °C, pogledajte sl. [3].

Krajnji graničnik temperature

Ukoliko graničnik krajnje temperature leži kod 43 °C, umetnite graničnik temperature (E) u ručicu za odabir temperature (C), pogledajte sl. [5].

Rukovanje zapornom ručicom (A), pogledajte preklapnu stranicu II, sl. [3].

Zaporna ručica u srednjem položaju = zatvoreno

Okrenite zapornu ručicu ulijevo = otvaranje prema ručni tuš

Okrenite zapornu ručicu udesno = otvaranje prema tuš iznad glave

Montaža prečke tuša, pogledajte preklapnu stranicu II, sl. [6] i [10].

Pri montaži na, primjerice, zid od gipsanog kartona (na zid koji nije čvrst), potrebno je osigurati dostatnu čvrstoću postavljanjem odgovarajućeg ojačanja u zid.

Montaža tuš iznad glave, pogledajte preklapnu stranicu III, sl. [11].

Sprečavanje šteta od smrzavanja

Prilikom pražnjenja kućnog uređaja termostati se moraju posebno isprazniti, jer se u dovodu hladne i tople vode nalaze protupovratni ventili. Zbog toga se termostat treba skinuti sa zida.

Održavanje

Pogledajte sve dijelove, očistite ih, prema potrebi zamijenite i namažite posebnom mašću za armature.

Zatvorite dovod hladne i tople vode.

I. Protupovratni ventili (E) ili (F), pogledajte preklapnu stranicu III, sl. [12].

- Odvijte priključnu nazuvicu (G) inbus-ključem od 12mm okretnjem udesno (lijevi navoj).

Montaža se obavlja obrnutim redoslijedom.

II. Kompaktna kartuša termostata (H), pogledajte preklapnu stranicu III, sl. [13].

- Odvrnite vijčani prsten (J) alatom od 34mm.
- U slučaju potrebe provucite kompaktnu kartušu termostata (H) preko ureza (H1).
- Odvrnite vijčani prsten (J).

Montaža se obavlja obrnutim redoslijedom.

Pripazite na točan položaj ugradnje kompaktne kartuše termostata (H) i ručicu za biranje temperature (C), pogledajte povećane prikaze na sl. [13].

Nakon svakog postupka održavanja na termostatima potrebno je obaviti baždarenje (pogledajte „Baždarenje“).

III. Aquadimer (K), pogledajte preklonnu stranicu III, sl. [14]. Montaža se obavlja obrnutim redoslijedom.

Pripazite na točan položaj ugradnje dijelova, pogledajte povećane prikaze.

- Uvrnite labavo vijak (L).
- Natakните запорну ручицу (A).
- Vijak (L) притегните помоћу инбус-кључа 4mm.

IV. Tuš, pogledajte preklonnu stranicu III, sl. [15] i [16].

Besprijekoran rad mlaznica SpeedClean zajamčen je u trajanju od pet godina.

Pomoću SpeedClean-sapnica, koje se moraju redovito čistiti, mogu se odstraniti talozi vapnenca na oblikovniku mlaza, tako da se jednostavno prebrišu.

Zamjenski dijelovi, pogledajte preklonnu stranicu I (* = poseban pribor).

Njegovanje

Upute za njegovanje nalaze se u priloženim uputama.



Указанија за безопасност



Предотвратяване на прегряване

В заведенија, кдето особено треба да се внимава с температурата на течащата вода (болници, училища, специализирани домове за целодневна грижа и домове за възрастни хора), се препоръчва по принцип да се използват термостати, които могат да ограничат температурата до 43 °C. За тази цел към този продукт е приложен температурен ограничител. При душеви съоръжения в детски градини и в специални отделения на домовете за целодневна грижа по правило се препоръчва температурата на водата да не надвишава 38 °C. За тази цел използвайте термостатите Grohtherm Special със специални ръкохватки за по-лесна термичната дезинфекция и със съответния предпазен ограничител. Треба да се съблюдават действащите стандарти (напр. БДС EN 806-2) и техническите изисквания за питейна вода.

Приложение

Термостатните батерии са конструирани за снабдяване с топла вода от бойлери под налягане и така използвани водят до най-голяма точност в температурата на смесената вода. При достатъчна мощност (над 18 kW или 250 kcal./мин.) са подходящи и електрически или газови проточни водонагреватели.

В комбинация с бойлери без налягане (отворени водонагреватели) термостатите не могат да се използват. Всички термостати са настроени в завода при налягане на потока на топлата и студената вода от 3 бара. Ако условията на място са различни и след инсталиране се получат отклонения в температурата, то термостатът трябва да се настрои съгласно локалните условия (виж Настройка).

Технически данни

- Минимално налягане на потока: 0,5 бара
- Макс. работно налягане: 10 бара
- Препоръчително налягане на потока: 1 - 5 бара
- Изпитвателно налягане: 16 бара
- Разход при 3 бара налягане на потока: прил. 8 л/мин.
- Макс. температура на топлата вода при входа: 70 °C
- Препоръчителна макс. температура (Икономия на енергия): 60 °C
- Възможна е термична дезинфекция
- Предпазен ограничител до: 38 °C

- Температурата на топлата вода при захранващата връзка трябва да е мин. 2 °C по-висока от температурата на желаната смесена вода
- Връзка за студената вода: отдясно
- Връзка за топлата вода: отляво
- Минимален разход: = 5 л/мин

При постоянно налягане над 5 бара трябва да се вгради редуктор на налягането.

Монтаж

Водопроводната система преди и след монтаж да се промие основно (придържайте се към EN 806)!

Междусово разстояние и присъединителна резба, виж чертежа с размерите на страница I и фиг. [1] на страница II.

1. Монтирайте S-връзките и поставете втулката заедно със завинтената към нея розетка, виж страница II, фиг. [2].
2. Завинтете батерията и проверете връзките за теч.
3. Избутайте втулката с розетката върху съединителната гайка.
4. Завинтете розетката към стената.

Пуснете студената и топлата вода и проверете връзките за теч!

Обратно свързване с водопроводната мрежа (топла в дясно - студена в ляво).

Подменете компактния картуш на термостата (47 439), виж Резервни части, страница I, Кат. №: 47 175 (1/2").

При употребата на компактния картуш на термостата функцията Cool-Touch не работи.

Настройка

Настройка на температурата, виж страница II, фиг. [3] и [4].

1. Завъртане на спирателната ръкохватка (A) на ръчния душ и измерете температурата на изтичащата вода с термометър, виж фиг. [3].
2. Свалете предпазната капачка (B), виж фиг. [4].
3. Отвинтете вътрешния болт с шестограмен ключ 4mm.
4. Свалете капачката (C) на ръкохватката за регулиране на температурата.
5. Завъртете регулиращата гайка (D) докато изтичащата вода достигне 38 °C.
6. Поставете капачката (C) на ръкохватката за регулиране на температурата така, че бутончето (C1) да сочи напред, виж фиг. [3].
7. Завинтете вътрешния болт с шестограмен ключ 4mm, виж фиг. [4].
8. Поставете отново предпазната капачка (B).

Ограничаване на температурата

Температурата се ограничава чрез предпазния бутон до 38 °C. Чрез натискане на бутончето (C1) ограничението до 38 °C може да бъде надхвърлено, виж фиг. [3].

Краен ограничител на температурата

В случай, че крайният ограничител на температурата трябва да бъде настроен на 43 °C, монтирайте приложения ограничител на температурата (E) в ръкохватката за регулиране на температурата (C), виж фиг. [5].

Управление на спирателната ръкохватка (A),

виж страница II, фиг. [3].

Спирателната ръкохватка е

- в средно положение = арматурата е затворена
- Завъртане на спирателната ръкохватка наляво = пускане на водата от Ръчен душ
- Завъртане на спирателната ръкохватка надясно = пускане на водата от Душ за глава

Монтаж на стойката за ръчен душ, виж страница II, фиг. [6] до [10].

При монтаж напр. върху стени от гипскартон (нетвърди стени) трябва да се осигури достатъчна стабилност чрез съответно подсилване на стената.

Душ за глава, виж страница III, фиг. [11].

Внимание при опасност от замръзване

При източване на водопроводите в сградата, самите термостати също трябва да се изпразнят, тъй като при връзките за студената и топлата вода имат интегрирани еднопосочни обратни клапани. За тази цел термостатът трябва да се демонтира от стената.

Техническо обслужване

Проверете всички части, почистете ги, ако е необходимо подменете ги и ги смажете със специална грес за арматури.

Прекъснете подаването на студената и топлата вода.

I. Еднопосочни обратни клапани (E) или (F), виж страница III, фиг. [12].

- Отвинтете съединителния нипел (G) с шестограмен ключ 12мм чрез развинтване надясно (лява резба).

Монтажът се извършва в обратна последователност.

II. Компактен картуш на термостата (H), виж страница III, фиг. [13].

- Отвинтете винтовия пръстен (J) с ключ 34мм.
- Извадете компактния картуш на термостата (H), ако се наложи посредством продълговатия прорез (H1).
- Отвинтете винтовия пръстен (J).

Монтажът се извършва в обратна последователност.

Спазвайте положението на монтаж на компактния картуш на термостата (H) и капачката (C) на ръкохватката за регулиране на температурата, виж детайлна фиг. [13].

След всяка техническа проверка на картуша е необходима настройка (Виж Настройка).

III. Аквадимер (устройство за превключване и регулиране на потока) (K), виж страница III, фиг. [14].

Монтажът се извършва в обратна последователност.

Спазвайте реда на сглобяване на отделните части, виж детайлна фиг.

- Завинтете хлабаво винта (L).
- Поставете спирателната ръкохватка (A).
- Затегнете винта (L) с шестограмен ключ 4мм.

IV. Душ, виж страница III, фиг. [15] и [16].

5 години гаранция за функционирането на дюзите - SpeedClean.

С помощта на дюзите SpeedClean, които трябва редовно да се почистват, отлагания от варовик по струйника се отстраняват лесно чрез избърсване с ръка.

Резервни части, виж страница I (* = Специални части).

Поддръжка

Указания за поддръжка можете да намерите в приложените инструкции за поддръжка.



Ohutusteave



Põletushaavade vältimine

Veetemperatuuri eriti hoolikalt jälgimist nõudvatesse asutustesse (haiglaid, koolid, hoolde- ja vanadekodud) on soovituslik paigaldada vaid sellised termostaadid, millele saab seada piiriks 43 °C. Selle tootega on kaasas temperatuuri piiraja.

Lasteaedade ja osade spetsiifiliste hooldekodude dušisüsteemide puhul on üldiselt soovituslik, et temperatuur ei ületaks 38 °C.

Kasutage selleks termostaati Grohtherm Special, millel on eriline käepide termilise desinfektsiooni lihtsustamiseks ja vastav ohutuslukk. Järgida tuleb joogiveele kehtivaid norme (nt EN 806-2) ja tehnilisi reegleid.

Kasutusala

Termostaatsegistid on konstrueeritud tarbijate varustamiseks sooja veega survestatud soojussalvestite kaudu ning tagavad sellisel kasutamisel suurima temperatuuritõhususe. Piisava võimsuse korral (alates 18 kW või 250 kcal/min) sobivad ka elektri- või gaasiläbivoolubollerid.

Termostaate ei saa kasutada survevabade boileritega (avatud veesoojenditega) ühendatult.

Tehase algseadena on kõik termostaadid reguleeritud

mõlemapoolse 3-baarise veesurve baasil.

Kui eriliste paigaldustingimuste tõttu peaks esinema temperatuuri kõikumist, tuleb termostaat reguleerida vastavalt kohalikele oludele (vt Reguleerimine).

Tehnilised andmed

• Minimaalne veesurve:	0,5 baari
• Maksimaalne surve töörežiimis:	10 baari
• Soovitatav veesurve:	1–5 baari
• Testimissurve:	16 baari
• Läbivool 3-baarise veesurve korral:	ca 8 l/min
• Siseneva kuuma vee maksimaalne temperatuur:	70 °C
• Vooluvee soovitatav maksimaalne temperatuur (energiasäästuks):	60 °C
• Võimalik on termiline desinfektsioon	
• Tõkesti:	38 °C
• Kuuma vee temperatuur peab ühenduskohas olema vähemalt 2 °C kõrgem kui seguvee temperatuur.	
• Külmaveeühendus:	paremal
• Soojaveeühendus:	vasakul
• Minimaalne läbivool:	= 5 l/min

Kui segisti staatiline surve on üle 5 baari, tuleb paigaldada survealandaja.

Paigaldamine

Loputage torudesüsteemi põhjalikult enne ja pärast paigaldamist (vastavalt EN 806!)

Vajalikud mõõtmed, vt mõõtjoonist voldikus I ja joonist [1] voldikus II.

1. Paigaldage S-liidesed ning hülss koos selle külge kruvitud rosetiga, vt voldiku I k II joonist [2].
2. Kruvige külge segisti ja kontrollige liideseid **lekete** suhtes.
3. Lükake hülss koos rosetiga ühendusmutrile.
4. Keerake rosett vastu seinale.

Avage külma ja kuuma vee juurdevool ning kontrollige ühenduskohtade tihedust!

Külgedele keeratud ühendus (soe paremal – külm vasakul).

termostaat-kompaktpadrin (47 439) välja vahetada, vaata varuosad Kaane sisekülj I, tell. nr.: 47 175 (1/2").

Selle termostaat-kompaktpadrini paigaldamise korral ei ole Cool-Touch-funktsioon enam kasutatav

Reguleerimine

Temperatuuri reguleerimine, vt voldiku I k II, jooniseid [3] ja [4].

1. Pöörake voolumäära piiraja (A) käsidiši suunas, ja mõõtk väljavoolava vee temperatuuri termomeetriga, vt joonist [3].
2. Eemaldage kate (B), vt joonist [4].
3. Keerake sisekrui 4mm kuuskantvõtmega lahti.
4. Eemaldage temperatuuri reguleerimisnupp (C).

- Keerake reguleerimisnutrit (D), kuni väljavoolava vee temperatuur on 38 °C.
- Paigaldage temperatuuri reguleerimisnupp (C) nii, et nupp (C1) oleks suunatud ettepoole, vt joonist [3].
- Keerake sisekrüvi 4mm kuuskantvõtme sisse, vt joonist [4].
- Pange kate (B) tagasi.

Temperatuuri piiramine

Tõkesti seab vee maksimaalseks temperatuuriks 38 °C. Vajutades nupule (C1), saab 38 °C piiri ületada, vt joonist [3].

Temperatuuripiirang

Kui temperatuuripiirang peab olema 43 °C juures, asetage kaasasolev temperatuuripiiraja (E) temperatuurivaliku nupu (C) sisse, vt joonist [5].

Voolumäära piiraja (A) kasutamine, vt voldiku lk II, joonist [3].

Voolumäära piiraja keskmises asendis = suletud
Pöörake voolumäära piiraja vasakule = vesi voolab kásidušš
Pöörake voolumäära piiraja paremale = vesi voolab peadušš

Dušivarda paigaldamine, vt voldiku lk II, jooniseid [6] kuni [10].
Kergeseinale, nt kipsseinale, paigaldamisel tuleb kõigepealt veenduda, et sein oleks vastava seinasisese tugevduse abil piisavalt tugevaks tehtud.

Peadušš, vt voldiku lk III, joonist [11].

Ettevaatust külmumisohu korral

Maja veevärgi tühjendamisel tuleb termostaadid tühjendada eraldi, sest külma- ja kuumaveeühendustes on tagasivooluklapid. Selleks tuleb termostaat seinalt maha võtta.

Tehniline hooldus

Kõik osad tuleb kontrollida, puhastada, vajadusel asendada ja määrada spetsiaalse segistimäärdega.

Sulgege külma ja kuuma vee juurdevool.

I. Tagasilöögiklapp (E) või (F), vt voldiku lk III, joonist [12].
• Keerake paremale keerates 12mm kuuskantvõtme abil välja ühendusnippel (G) (vasakkeere).

Pange segisti uuesti kokku, tehes eespool nimetatud toimingud vastupidises järjekorras.

II. Termostaat-kompaktpadrun (H), vt voldiku lk III, joonist [13].

- Vabastage keermesrõngas (J) 34mm võtmeaga.
- Vajadusel eemaldage soone (H1) kaudu ka termostaat-kompaktpadrun (H).
- Kravige ära keermesrõngas (J).

Pange segisti uuesti kokku, tehes eespool nimetatud toimingud vastupidises järjekorras.

Jälgige paigaldamisel, et termostaat-kompaktpadrun (H) ja temperatuuri reguleerimisnupp (C) oleks õiges asendis, vt detaile joonisel [13].

Segisti tuleb seadistada pärast termostaat-kompaktpadruni üga tehnilist hooldust (vt "Reguleerimine").

III. Aquadimmer (K), vt voldiku lk III, jooniseid [14].

Pange segisti uuesti kokku, tehes eespool nimetatud toimingud vastupidises järjekorras.

Paigaldamisel järgige komponentide õiget asendit, vt detaile.

- Keerake krüvi (L) nõrgalt sisse.
- Paigaldage voolumäära piiraja (A).
- Keerake krüvi (L) 4mm kuuskantvõtme abil kinni.

IV. Dušš, vt voldiku lk III, jooniseid [15] ja [16].

SpeedClean-düüsidel on 5-aastane garantii.

SpeedClean-düüside kaudu, mida tuleb korrapäraselt puhastada, saab dušipihustit lubjasetet eemaldada lihtsa ülepühkimise teel.

Tagavaraosad, vt voldiku lk I (* = Eriosad).

Hooldamine

Hooldusjuhised on toodud kaasasolevas hooldusjuhendis.

LV

Informācija par drošību



Izvairīšanās no applaucēšanās

Ūdens ņemšanas vietās, kurās īpaši jāievēro izplūdes temperatūra (slimnīcās, mācību iestādēs, aprūpes iestādēs un pansionātos), ieteicams izmantot termostatos, kuros var iestatīt temperatūras ierobežojumu 43 °C. Šis produkts ir aprīkots ar temperatūras ierobežotāju. Dušas iekārtās bērnu dārzos un aprūpes iestāžu īpašās nodalās parasti ieteicams nepārsniegt 38 °C temperatūru. Izmantojiet Grohtherm Special termostatus ar īpašo rokturi, kas paredzēts termiskajai dezinfekcijai, un atbilstošu drošības ierobežotāju. Ievērojiet atbilstošos standartus (piem., EN 806-2) un tehniskos noteikumus attiecībā uz dzeramo ūdeni.

Pielietošanas joma

Termostata ūdens maisītāji ir konstruēti siltā ūdens apgādei no hidroakumulatoriem. Šāda izmantošana garantē visaugstāko temperatūras precizitāti. Ja jauda ir pietiekama (18 kW vai 250 kkal/min), tie piemēroti arī elektriskiem un gāzes caurteces ūdens sildītājiem. Termostata izmantošana nav iespējama savienojumā ar atklātiem caurteces ūdens sildītājiem bez hidrauliskā spiediena. Visi termostati regulēti rūpnieciski ar abpusēju 3 bar hidraulisko spiedienu. Ja vietējo instalācijas īpatnību dēļ rodas temperatūras novirzes, termostats jāneregulē, pielāgojot to vietējiem apstākļiem (skatiet sadaļu "Regulēšana").

Tehniskie dati

- Minimālais plūsmas spiediens: 0,5 bar
 - Maksimālais darba spiediens: 10 bar
 - Ieteicamais plūsmas spiediens: no 1 līdz 5 bar
 - Kontrolspiediens: 16 bar
 - Ūdens plūsma pie 3 bar plūsmas spiediena: aptuveni 8 l/min;
 - Maksimālā ieplūstošā siltā ūdens temperatūra: 70 °C
 - Maksimālā ieteicamā temperatūra enerģijas taupīšanai (enerģijas ietaupījums): 60 °C
 - Lespējama termiskā dezinfekcija
 - Drošības noslēgs: 38 °C
 - Karstā ūdens temperatūra padeves savienojumā vismaz par 2 °C augstāka nekā jauktā ūdens temperatūra.
 - Aukstā ūdens pieslēgums: pa labi
 - Siltā ūdens pieslēgums: pa kreisi
 - Minimālā caurplūde: = 5 l/min
- Ja miera stāvokļa spiediens pārsniedz 5 bar, iemontējiet reduktoru.

Instalēšana

Rūpīgi izskalojiet cauruļvadu sistēmu pirms un pēc instalācijas (ievērojiet EN 806)!

Nepieciešamie izmēri, skatiet izmēru attēlu I atvērumā un II atvēruma [1.] attēlā.

- Uzstādīt S veida pieslēgumus un uzlikt savienoto čaulu ar rozeti, skat. II atvēruma [2.] attēlu.
- Pieskrūvēt ūdens maisītāju un pārbaudīt pieslēgumu blīvējumu.
- Čaulu ar rozeti novietot uz apmaluzgriežņa.
- Rozeti pieskrūvēt pie sienas.

Atveriet aukstā un siltā ūdens padevi un pārbaudiet pieslēgumu blīvumu!

Abpusēji saskaņotais pieslēgums (silts – pa labi, auksts – pa kreisi).
Termostata kompaktpatronu (47 439) nomaina, skatiet sadaļas "Rezerves daļas" I atvērumu, pasūtīšanas nr.: 47 175 (1/2"). Lietojot šo termostata kompaktpatronu, vairs nav pieejama Cool-Touch funkcija.

Regulēšana

Temperatūras regulēšana, skatiet II, atvēruma [3.] un [4.] attēlu.

1. Grieziet rokas dušas noslēgroturi (A) pozīcijā „Rokas duša”, un ar termometru mēriet iztekošā ūdens temperatūru, skatiet [3.] attēlu.
2. Izņemiet noslēgvāciņu (B), skat. [4.] attēlu.
3. Atskrūvējiet skrūvi, kas atrodas iekšpusē, ar 4mm iekšējā sešstūra atslēgu.
4. Noņemiet temperatūras izvēles rokturi (C).
5. Regulēšanas uzgriezni (D) griezt tik ilgi, līdz iztekošā ūdens temperatūra sasniedz 38 °C.
6. Termoelementa regulatora rokturi (C) uzlikt tā, lai taustiņš (C1) atrastos priekšpusē, skat. [3.] attēlu.
7. Ieskrūvējiet skrūvi, kas atrodas iekšpusē, ar 4mm iekšējā sešstūra atslēgu; skatiet [4.] attēlu.
8. Uzlieciet nosegvāciņu (B).

Temperatūras ierobežošana

Temperatūras diapazonu ierobežo ar drošības temperatūras ierobežotāju uz 38 °C. Pārsniegt 38 °C ierobežojumu iespējams nospiežot pogu (C1), skatiet [3.] attēlu.

Temperatūras beigu atdure

Ja temperatūras beigu atdurei jāatrodas pie 43 °C atzīmes, ievietojiet pievienoto temperatūras ierobežotāju (E) temperatūras izvēles rokturī (C); skatiet [5.] attēlu.

Noslēgslēdža (A) lietošana, skatiet II, atvēruma [3.] attēlu.

Ūdens noslēgroturis viduspozīcijā = aizvērts
Ūdens noslēgroturi griežot pa kreisi = atvērts rokas duša
Ūdens noslēgroturi griežot pa labi = atvērts augšējā duša

Dušas stieņa montāža, skatiet II, atvēruma [6.] līdz [10.] attēlu.

Montējot dušas stieņa konstrukciju, piemēram, pie ģipškartona sienām (vai arī, ja siena nav smagumizturīga) jāpārliedzinās, lai sienā tiek iebūvēts pietiekami stiprs, atbilstošs stiprinājuma elements (konstrukcija).

Augšējā duša, skatiet III, atvēruma [11.] attēlu.

Aizsardzība pret aizsalšanu

Iztukšojot mājas iekārtu, termostatus jāiztukšo atsevišķi, jo aukstā un siltā ūdens pieslēgumā iemontēti atpakaļplūsmas aiztures ventiļi. Veicot šo darbību, termostats jānoņem no sienas.

Tehniskā apkope

Visas daļas pārbaudīt, notīrīt, nepieciešamības gadījumā nomainīt un ieziest ar speciālo ūdens maisītāja ziedi.

Noslēgt aukstā un karstā ūdens padevi.

I. Atpakaļplūsmas aizturi (E) vai (F), skatiet III, atvēruma [12.] attēlu.

- Nipeli (G) izskrūvēt ar 12mm iekšējā sešstūra atslēgu, griežot pa labi (kreisā vītne).

Salikšanu veikt pretējā secībā.

II. Termostata kompaktpatrona (H), skat. III atvēruma [13.] attēlu.

- Atskrūvēt skrūvējamo gredzenu (J) ar 34mm uzgriezni.
 - Termostata kompaktpatronu (H) izņemt pāri iedobumam (H1).
 - Noskrūvēt skrūvējamo gredzenu (J).
- Salikšanu veikt apgrieztā secībā.

Ievērot termostata kompaktpatronas (H) un temperatūras izvēles rokturi (C) ievietošanas stāvokli, detaļas skat. [13.] attēlā.

Pēc katras termostata kompaktpatronas apkopes to jānoretulē (skatiet "Regulēšana").

III. Aquadimmer (K), skat. III atvēruma [14.] attēlu.

Salikšanu veiciet pretējā secībā.

Ievērot atsevišķu daļu ievietošanas stāvokli, skat. detaļas.

- Valīti ieskrūvējiet skrūvi (L).
- Uzlieciet noslēgroturi (A).
- Skrūvi (L) pieskrūvējiet ar 4 mm iekšējā sešstūra atslēgu.

IV. Duša, skat. III atvēruma [15.] un [16.] attēlu.

Nemainīgajai SpeedClean sprauslu funkcijai ir 5 gadu garantija.

Kaļķu nogulsņumus no strūklas veidotāja var viegli notīrīt, paberzējot Speed Clean sprauslas, kas regulāri jātīra.

Rezerves daļas, skatiet I atvērumu (* = Papildaprīkojums).

Kopšana

Norādījumi šīs iekārtas kopšanai atrodami pievienotajā apkopes instrukcijā.

LT

Saugos informācija



Apsauga nuo nuplikymo

Vandens ėmimo vietose, kur skiriamas ypatingas dėmesys srauto temperatūrai (ligoninėse, mokyklose, slaugos paslaugas teikiančiose įstaigose, senelių globos namuose), rekomenduojama naudoti termostatus, ribojančius temperatūrą iki 43 °C.

Prie šio gaminio pridėdamos temperatūros ribojimo įtaisai. Rekomenduojama, kad vaikų darželiuose ir specialias slaugos paslaugas teikiančiose įstaigose naudojant dušo įrangą temperatūra neturėtų būti didesnė nei 38 °C.

Šiam tikslui naudokite Grohtherm Special termostatus su specialia šiluminės dezinfekcijos rankenėle ir atitinkamu saugos įtaisu. Turi būti laikomasi geriamajam vandeniui taikomų standartų (pvz., EN 806-2) ir techninių reikalavimų.

Naudojimo sritis

Termostatiniai maišytuvai pritaikyti naudoti su slėginiais vandens kaupikliais ir užtikrina itin tikslią temperatūrą. Taip pat galima naudoti pakankamai didelio galingumo elektrinius arba dujinius tekancio vandens šildytuvus (nuo 18 kW arba 250 kcal/min.). Termostatų negalima naudoti su neslėginiais vandens kaupikliais (atvirais vandens šildytuvais). Gamykloje visi termostatai nustatomi 3 barų vandens slėgiui iš abiejų pusių. Jei dėl ypatingų montavimo sąlygų atsiranda temperatūros skirtumas, termostatą reikia sureguliuoti atsižvelgiant į vietos sąlygas (žr. skyrių „Regulavimas“).

Techniniai duomenys

- Mažiausias vandens slėgis: 0,5 bar
- Maksimalus darbinis slėgis: 10 bar
- Rekomenduojamas vandens slėgis: 1–5 bar
- Bandomasis slėgis: 16 bar
- Vandens debitas esant 3 bar vandens slėgiui: apie 8 l/min.
- Didžiausia įtekančio karšto vandens temperatūra: 70 °C
- Rekomenduojama didžiausia temperatūra įleidžiamajame vamzdyje (energijos taupymas): 60 °C
- Galima atlikti terminę dezinfekciją
- Apsauginis temperatūros ribotuvas: 38 °C
- Karšto vandens temperatūra mažiausiai 2 °C aukštesnė už sumaišyto vandens temperatūrą.
- Šalto vandens jungtis: dešinėje
- Karšto vandens jungtis: kairėje

- Mažiausias debitas: 5 l/min.
- Jei statinis slėgis didesnis nei 5 bar, reikia įmontuoti slėgio reduktorių.

Įrengimas

Vamzdžius gerai išplaukite prieš montavimą ir po to (vadovaukitės EN 806)!

Būtni atstumai nurodyti brėžinyje I atlenkiamajame puslapyje ir [1] pav. II atlenkiamajame puslapyje.

1. Sumontuokite S formos jungtis ir užmaukite vienas į kitą įsuktus movą ir dangtelį, žr. II atlenkiamąjį puslapį, [2] pav.
2. Prisukite maišytuvą ir patikrinkite, ar **sandarios jungtys**.
3. Movą su dangteliu užmaukite ant gaubiamosios veržlės.
4. Dangtelį pritvirtinkite varžtais prie sienos.

Atsukite šalto bei karšto vandens sklendes ir patikrinkite, ar sandarios jungtys!

Prįjungiama atvirkščiai (prie karšto vandens – dešinėje, prie šalto – kairėje pusėje).

Pakeiskite termostato kompaktinę kasetę (47 439), žr. I atlenkiamajame puslapyje pavaizduotas atsarginės dalis, užsakymo Nr. 47 175 (1/2").

Naudojant šią termostato kompaktinę kasetę, nebegalima „Cool-Touch“ funkcija.

Reguliavimas

Temperatūros nustatymas, žr. II, atlenkiamajame puslapyje [3] ir [4] pav.

1. Norėdami paleisti vandenį iš rankinio dušo uždarymo rankenėlę (A) atsukite rankinio dušo kryptimi ir termometru išmatuokite ištekančio vandens temperatūrą, žr. [3] pav.
2. Numaukite gaubtelį (B), žr. [4] pav.
3. Alaisvinkite vidinį varžtą šešiabriauniu raktu (4mm).
4. Numaukite temperatūros pasirinkimo rankenėlę (C).
5. Reguliavimo veržlę (D) sukite tol, kol ištekančio vandens temperatūra pasieks 38 °C.
6. Temperatūros pasirinkimo rankenėlę (C) užmaukite taip, kad mygtukas (C1) būtų priekyje, žr. [3] pav.
7. Šešiabriauniu raktu (4mm) įsukite vidinį varžtą, žr. [4] pav.
8. Vėl užmaukite gaubtelį (B).

Temperatūros apribojimas

Apsauginis temperatūros ribotuvas neleidžia vandens temperatūrai pakilti aukščiau nei 38 °C. Spaudžiant mygtuką (C1) galima viršyti 38 °C ribą, žr. [3] pav.

Galinė temperatūros atrama

Jeigu galinė temperatūros atrama turi būti ties 43 °C, tuomet pridėdamą temperatūros ribotuva (E) įstatykite į temperatūros nustatymo rankenėlę (C), žr. [5] pav.

Kaip naudotis uždarymo rankenėle (A), žr. II, atlenkiamajame puslapyje [3] pav.

Uždarymo rankenėlė vidurinėje padėtyje	– uždaryta.
Pasukite uždarymo rankenėlę į kairę	– vanduo tekės iš kilnojamas dušas.
Pasukite uždarymo rankenėlę į dešinę	– vanduo tekės iš viršutinis dušas.

Dušo strypo montavimas, žr. II, atlenkiamajame puslapyje [6] - [10] pav.

Montuojant dušą, pvz., prie gipsinės (netvirtos) sienos, būtina patikrinti, ar ji pakankamai sutvirtinta.

Viršutinis dušas, žr. III atlenkiamąjį puslapį, [11] pav.

Apsauga nuo užšalimo

Jeigu vanduo išleidžiamas iš namo vandentiekio, reikia papildomai išleisti vandenį ir iš termostatų, kadangi šalto ir karšto vandens jungtys įmontuoti atgaliniai vožtuvai. Todėl termostatą teks nuimti nuo sienos.

Techninė priežiūra

Būtina patikrinti ir nuvalyti detales, prireikus jas pakeisti ir sutepti specialiu maišytuvo tepalu.

Uždarykite šalto ir karšto vandens sklendes.

I. Atgalinis vožtuvas (E) arba (F), žr. III, atlenkiamąjį puslapį, [12] pav.

- Šešiabriauniu raktu (12mm) išsukite jungiamąją įmovą (G) sukdami ją į dešinę pusę (kairinis sriegis).

Montuokite atvirkštine tvarka.

II. Termostato kompaktinė kasetė (H), žr. III atlenkiamajame puslapyje [13] pav.

- Žiedą su sriegiu (J) atleiskite 34mm įrankiu.
- Termostato kompaktinę kasetę (H) išstumkite per išėmą (H1).

- Nusukite žiedą su sriegiu (J).

Montuokite atvirkštine tvarka.

Teisingai sumontuokite termostato kompaktinę kasetę (H) ir temperatūros pasirinkimo rankenėlę (C), žr. detaliau [13] pav.

Atlikus termostato kompaktinės kasetės techninį patikrinimą, būtina ją vėl sureguliuoti (žr. skyrelį „Reguliavimas“).

III. Aquadimmer (K), žr. III atlenkiamajame puslapyje [14] pav.

Montuokite atvirkštine tvarka.

Teisingai sumontuokite detales, žr. pav.

- Įsukite laisvai varžtą (L).
- Užmaukite uždarymo rankenėlę (A).
- Šešiabriauniu raktu (4mm) prisukite varžtą (L).

IV. Dušas, žr. III atlenkiamajame puslapyje [15] ir [16] pav.

„SpeedClean“ purkštukams suteikiama 5 metų garantija. „SpeedClean“ palengvina dušo, kurį reikia valyti reguliariai, priežiūrą. Pakanka per dušo galvutės skylutes perbraukti ranka ir nuo jų nubyrys susidariusios kalkių nuosėdos.

„Atsarginės dalys“, žr. I atlenkiamąjį puslapį (* – specialūs priedai).

Priežiūra

Nurodymai pateikti pridėtoje priežiūros instrukcijoje.

RO

Informații privind siguranța



Evitarea arsurilor

La punctele de evacuare care necesită o atenție deosebită în ceea ce privește temperatura de ieșire (spitale, școli, sanatorii și centre de îngrijire pentru persoane vârstnice) este recomandată în mod special introducerea termostatelor, care să fie limitate la 43 °C. La acest produs este atașat un limitator de temperatură. La instalațiile de duș din grădinițe și din zonele speciale ale centrelor de îngrijire se recomandă, în general, ca temperatura să nu depășească 38 °C. În acest scop, utilizați termostatul Grohtherm Special cu mâner special pentru facilitarea dezinfecției termice și limitator corespunzător de siguranță. Trebuie respectate normele în vigoare (de exemplu, EN 806-2) și regulamentele tehnice pentru apă potabilă.

Domeniu de utilizare

Bateriile cu termostat sunt construite pentru alimentarea prin intermediul cazanelor sub presiune și, dacă sunt folosite în acest mod, asigură cea mai bună precizie a temperaturii. Dacă dispun de o putere suficientă (peste 18 kW, respectiv 250 kcal/min), se pot folosi și încălzitoare instantanee electrice sau cu gaz. Bateriile cu termostat nu se pot folosi împreună cu cazane nepresurizate (cazane deschise de apă caldă). Toate bateriile cu termostat sunt reglate de producător la o presiune de curgere de 3 bar în ambele părți. Dacă, datorită condițiilor de instalare speciale, apar abateri de temperatură, bateria trebuie reglată în funcție de condițiile existente la fața locului (a se vedea paragraful Reglaj).

Specificații tehnice

• Presiunea minimă de curgere:	0,5 bar
• Presiunea maximă de lucru:	10 bar
• Presiunea de curgere recomandată:	1 - 5 bar
• Presiunea de încercare:	16 bar
• Debitul la presiunea de curgere de 3 bar:	cca. 8 l/min
• Temperatura maximă la intrarea de apă caldă:	70 °C
• Temperatura maximă recomandată a turului (Economie de energie):	60 °C
• Dezinfectarea termică este posibilă	
• Limitare de siguranță:	38 °C
• Temperatura apei calde la racordul de alimentare cu cel puțin 2 °C mai ridicată decât temperatura pentru apa de amestec	
• Racord apă rece:	dreapta
• Racord apă caldă:	stânga
• Debit minim:	= 5 l/min

La presiuni de repaus de peste 5 bar se va monta un reductor de presiune.

Instalare

Spălați temeinic sistemul de conducte înainte și după instalare (Se va respecta norma EN 806)!

Dimensiunile necesare, consultați desenul cu dimensiuni de pe pagina pliantă I și din fig. [1] de pe pagina pliantă II.

1. Se montează racordurile tip S și se fixează prin înșurubare manșonul cu rozeta, a se vedea pagina pliantă II, fig. [2].
2. Se montează bateria și se verifică racordurile la etanșeitate.
3. Se împing manșonul și rozeta pe piulița olandeză.
4. Se înșurubează rozeta spre perete.

Se deschide alimentarea cu apă caldă și rece și se verifică etanșeitatea racordurilor!

Racord inversat (cald dreapta - rece stânga).

Pentru înlocuirea cartușului compact termostat (47 439), a se vedea lista cu piese schimb de pe pagina pliantă I, număr catalog: 47 175 (1/2").

La utilizarea acestui cartuș termostatic compact, funcția Cool-Touch nu mai este disponibilă.

Reglarea

Reglajul temperaturii; a se vedea pagina pliantă II, fig. [3] și [4].

1. În direcția dușului de mână, se rotește maneta (A) și se măsoară cu un termometru temperatura apei care curge; a se vedea fig. [3].
2. Se scoate dopul (B), a se vedea fig. [4].
3. Se slăbește șurubul plasat în interior cu o cheie imbus de 4mm.
4. Se scoate maneta de selecție a temperaturii (C).
5. Se rotește piulița de reglaj (D) până când apa curentă atinge temperatura de 38 °C.
6. Se introduce maneta de selecție a temperaturii (C) în așa fel, încât clapeta (C1) să fie orientată spre înainte; a se vedea fig. [3].
7. Se înșurubează șurubul plasat în interior cu o cheie imbus de 4mm; a se vedea fig. [4].
8. Se montează la loc dopul (B).

Limitarea temperaturii

Prin limitarea de siguranță, domeniul de reglaj al temperaturii este plafonat la 38 °C. Prin apăsarea clapetei (C1) se poate depăși limita de 38 °C; a se vedea fig. [3].

Opritorul de limitare temperatură

Dacă opritorul de limitare temperatură trebuie să fie plasat pe 43 °C, se introduce limitatorul de temperatură (E) livrat cu produsul în maneta de selectare temperatură (C); a se vedea fig. [5].

Folosirea manetei de închidere (A); a se vedea pagina pliantă II, fig. [3].

Maneta de închidere în poziția de mijloc	= închis
Se rotește maneta de închidere spre stânga	= deschidere spre duș de mână
Se rotește maneta de închidere spre dreapta	= deschidere spre duș de cap

Montajul barei de duș; a se vedea pagina pliantă II, fig. [6] până la [10].

La montarea pe pereți din gips carton (pereți fără rigiditate), de exemplu, trebuie să se asigure o rigiditate suficientă printr-o consolidare corespunzătoare pe perete.

Dușul de cap; a se vedea pagina pliantă III, fig. [11].

Atenție la pericolul de îngheț

La golirea instalației de apă a clădirii, bateriile se vor goli separat deoarece, pe rețelele de alimentare cu apă rece și apă caldă, se găsesc supape de reținere. Pentru aceasta, bateria se va demonta de pe perete.

Întreținere

Se verifică toate piesele, se curăță, eventual se înlocuiesc, apoi se gresează cu vaselină specială pentru armături.

Se întrerupe alimentarea cu apă rece și caldă.

I. Supapă de reținere (E) sau (F); a se vedea pagina pliantă III, fig. [12].

- Se deșurubează niplul de racord (G) cu cheia imbus de 12mm prin rotire spre dreapta (filet pe stânga).

Montarea se face în ordine inversă.

II. Cartuș compact termostat (H); a se vedea pagina pliantă III, fig. [13].

- Se slăbește cu cheia 34mm inelul filetat (J).
- Se scoate după caz cartușul compact termostat (H) prin nervura (H1).
- Se deșurubează inelul filetat (J).

Instalarea se face în ordine inversă.

Se vor respecta poziția de montaj a cartușului compact termostat (H) și a manetei de selecție a temperaturii (C), a se vedea detaliile în fig. [13].

După fiecare intervenție asupra cartușului compact termostat este necesar un nou reglaj (a se vedea paragraful Reglaj).

III. Reductorul de debit (K); a se vedea pagina pliantă III fig. [14].

Instalarea se face în ordine inversă.

Trebuie respectate pozițiile individuale de montaj, a se vedea Detaliile.

- Se înșurubează șurubul (L) fără a-l strânge.
- Se introduce maneta de închidere (A).
- Se strânge bine șurubul (L) cu cheia imbus de 4mm.

IV. Dușul; a se vedea pagina pliantă III fig. [15] și [16].

5 ani garanție pentru funcționarea stabilă a duzelor SpeedClean.

Prin duzele cu spălare rapidă (SpeedClean), care trebuie să fie curățate regulat, pot fi înlăturate prin simplă frecare depunerile de piatră de pe formatorul de jet.

Piese de schimb; a se vedea pagina pliantă I (* = accesorii speciale).

Îngrijire

Indicațiile de îngrijire se găsesc în instrucțiunile de îngrijire atașate.

CN

安全说明



防止烫伤

对于对出水点处的出水口温度非常敏感的场所（医院、学校、护理站和疗养院等），建议在安装恒温设备时采取措施将水温限制在 43 °C 以下。本产品配备适温终止。一般而言，对于护理站和照护中心的特定区域，建议淋浴系统的温度不要超过 38 °C。使用带有特殊手柄的 Grotherm Special 恒温器来进行温控消毒和相应的安全停控。必须遵守适用的饮用水标准（如 EN 806-2）和技术规定。

应用范围

恒温龙头适用于通过承压式蓄热热水器供应热水的环境，此时它可提供最精确的温度控制。若功率输出充足（不小于 18 千瓦或 250 千瓦 / 分钟），还可以使用电子即热热水器或天然气即热热水器。

恒温龙头不能与非承压式蓄热热水器（容积式热水器）一起使用。出厂前，所有恒温龙头的两端均在 3 巴的水流压强下进行过调节。若由于特殊的安装条件产生了温度偏差，则必须针对当地条件对恒温龙头进行调节（请参见“调节”）。

技术参数

- 最小水流压强: 0.5 巴
- 最大工作压力: 10 巴
- 建议水流压强: 1 - 5 巴
- 测试压强: 16 巴
- 水流压强为 3 巴时的流量: 约为 8 升 / 分
- 热水进水管最高水温: 70 °C
- 建议最高水流温度（节能）: 60 °C
- 可采用温控消毒
- 安全停止器: 38 °C
- 进水管端的水温至少比混水温度高 2 °C
- 冷水进水管连接方式: 右侧
- 热水进水管连接方式: 左侧
- 最小流量: = 5 升 / 分

如果静压超过 5 巴，必须加装减压阀。

安装

安装龙头前后务必彻底冲洗管件系统（参见 EN 806）。

要求的尺寸，请参见折页 I 上的尺寸图和折页 II 上的图 [1]。

1. 安装 S 型接头、连接套管并加装面盖，请参见折页 I 的图 [1]。
2. 拧上龙头并检查连接是否存在渗漏。
3. 将带面盖的套管推入接头螺母。
4. 用螺钉将面盖固定在墙上。

打开冷热水进水管，检查接头是否存在渗漏情况。

反向连接（右侧接热水管，左侧接冷水管）。更换恒温阀芯 (A)，参见折页 I 中的备件，产品编号为 47 175 (1/2")。

使用此恒温阀芯时，冷触 (Cool Touch) 功能将失效。

调节

关于温度调节（调整）的相关操作，参见折页 II 上的图 [3] 和图 [4]。

1. 来打开截止阀手柄 (A)，然后使用温度计测量水流的温度，如图 [3] 所示。
2. 起出顶盖 (B)，请参见图 [4]。
3. 使用 4 毫米的内六角扳手卸下内螺钉。
4. 卸下温度控制手柄 (C)。
5. 旋转调节螺母 (D)，直至水温达到 38 °C。
6. 安装温度控制手柄 (C)，使按钮 (C1) 朝向正面，请参见 [3]。
7. 使用 4 毫米的内六角扳手拧上内螺钉，如图 [4] 所示。
8. 装回顶盖 (B)。

温度限制

安全停止器的温度限制为 38 °C。按下按钮 (C1) 可以取消 38 °C 限制，如图 [3] 所示。

温度上限停止器

如果温度上限设定为 43 °C，将附带的温度限制器 (E) 插入温度选择手柄 (C)，如图 [5] 所示。

截止阀手柄 (A) 操作，如图 [3] 所示。

- 关闭把手位于中央位置 = 关闭
- 逆时针旋转关闭把手 = 从手握花洒
- 顺时针旋转关闭把手 = 从头顶花洒

安装花洒滑杆，参见折页 II 上的图 [6] 和图 [10]。

如果在石膏墙面（而非实体墙）上安装，务必进行必要的加固以确保有足够的支撑力。

安装头顶花洒，参见折页 III 上的图 [11]。

防冻

由于冷热水装置中装有单向阀，当自来水管中的水排干时，必须对恒温器单独进行排水。为此，必须从墙上卸下龙头。

维护

检查和清洁所有零件，必要时进行更换，使用专用润滑油润滑零件。

关闭冷热水进水管。

I. 单向阀 (E) 或 (F)，参见折页 III 上的图 [12]。

- 使用 12 毫米内六角扳手顺时针旋转（左旋螺纹）卸下连接螺纹接管 (G)。

按照相反的顺序进行安装。

II. 恒温阀芯 (H)，参见折页 III 上的图 [13]。

- 使用 34 毫米工具拧松螺口环 (J)。
- 如有必要，可以通过凹槽 (H1) 起出恒温阀芯 (H)。
- 卸下螺口环 (J)。

按照相反的顺序进行安装。

请按照恒温阀芯 (H) 和温度控制手柄 (C) 的正确安装位置进行安装，详见图 [13]。

每次对恒温阀芯进行维护后均需要重新进行调节（参见“调节”）。

III. 综合开关分水器 (K)，参见折页 III 上的 [14]。

按照相反的顺序进行安装。

按照各个部件的正确安装位置进行安装，参见详细图解。

- 拧入螺钉 (L)，不要拧紧。
- 安装截止阀手柄 (A)。
- 使用 4 毫米的内六角扳手拧紧螺钉 (L)。

IV. 花洒，参见折页 III 上的 [15] 和 [16]。

快速清洁 (SpeedClean) 喷嘴功能正常工作的保证期为 5 年。

由于采用快速清洁 (SpeedClean) 喷嘴（必须定期清洁），喷雾器喷嘴上的钙质沉积可以用手指直接擦去。

备件，参见折页 I（* = 特殊配件）。

保养

有关保养说明，请参考附带的《保养指南》。

RUS

Информация по технике безопасности



Предотвращение ожогов

В местах забора, где обращается особое внимание на температуру на выходе (в больницах, школах, домах для престарелых и инвалидов), настоятельно рекомендуется устанавливать термостаты с ограничением температуры до 43 °C. Данное изделие для ограничения температуры имеет концевой упор. В душевых установках в детских садах и специальных помещениях домов для инвалидов рекомендуется не превышать температуру 38 °C.

Для этого термостаты Grohtherm Special эксплуатируются со специальной ручкой, облегчающей термическую дезинфекцию и используемой в качестве соответствующего безопасного ограничителя. Необходимо соблюдать действующие нормы (например, стандарт EN 806-2) и технические рекомендации для питьевой воды.

Область применения

Термостаты сконструированы для обеспечения потребителя смешанной водой и обеспечивают самую высокую точность температуры смешанной воды. При достаточной мощности (начиная с 18 кВт или 250 ккал/мин.) можно использовать также электрические или газовые проточные водонагреватели. Эксплуатация термостатов совместно с безнапорными накопителями (с открытыми водонагревателями) не предусмотрена. Все термостаты отрегулированы на заводе на давление горячей и холодной воды 3 бара. Если вследствие особых условий монтажа возникают отклонения температуры, то термостат необходимо отрегулировать в соответствии с местными условиями (см. раздел Регулировка).

Технические данные

• Мин. давление воды:	0,5 бар
• Макс. рабочее давление:	10 бар
• Рекомендуемое давление воды:	1 - 5 бар
• Испытательное давление:	16 бар
• Расход воды при давлении 3 бар:	прибл. 8 л/мин
• Макс. температура горячей воды на входе:	70 °C
• Рекомендуемая макс. температура в подающем трубопроводе (экономика энергии):	60 °C
• Возможна термическая дезинфекция	
• Кнопка безопасности:	38 °C
• Температура горячей воды в подсоединении распределительного водопровода минимум на 2 °C выше температуры смешанной воды	
• Подключение холодной воды:	справа
• Подключение горячей воды:	слева
• Минимальный расход:	= 5 л/мин

При давлении в водопроводе более 5 бар, для снижения уровня шума, рекомендуется установить редуктор давления.

Установка

Перед установкой и после установки тщательно промьте систему трубопроводов (соблюдать EN 806)! Установка S-образных эксцентриков. **Необходимые размеры**, см. данные на чертеже с размерами на складном листе I и рис. [1] на складном листе II.

1. Установить S-образные эксцентрики и телескопические отражатели, см. складной лист II, рис. [2].
2. Привинтить смеситель и проверить соединения на герметичность.
3. Надеть гильзу телескопического отражателя на накидную гайку.
4. Ввинтить отражатель до упора к стене.

Открыть подачу холодной и горячей воды, проверить соединения на герметичность!

Обратное подключение (горячая вода справа - холодная слева).

Заменить термозлемент (47 439), см. раздел Запчасти, складной лист I, артикул: 47 175 (1/2"). При применении этого термозлемента функция Cool-Touch отсутствует.

Регулировка

Установка температуры, см. складной лист II, рис. [3] и [4].

1. поворот запорную ручку (A) в направлении ручного душа, и замерить температуру вытекающей воды термометром, см. рис. [3].
2. Снять колпачок (B), см. рис. [4].
3. Открутить внутренний винт шестигранным ключом на 4мм.
4. Снять ручку выбора температуры (C).
5. Поворачивать регулировочную гайку (D) до тех пор, пока температура вытекающей воды не достигнет 38 °C.
6. Надеть ручку выбора температуры (C) таким образом, чтобы кнопка (C1) указывала наверх, см. рис. [3].

7. Ввинтить внутренний винт шестигранным ключом на 4мм, см. рис. [4].
8. Снова надеть колпачок (B).

Ограничение температуры

Температура ограничивается с помощью кнопки безопасности на 38 °C. Нажимая на кнопку (C1), можно превысить температуру 38 °C, см. рис. [3].

Упор для ограничения температуры

Если упор для ограничения температуры должен находиться на 43 °C, то вставить прилагаемый ограничитель температуры (E) в ручку выбора температуры (C), см. рис. [5].

Обслуживание запорной ручки (A), см. складной лист II, рис [3].

Запорная ручка в среднем положении = закрыто
Поворот запорной ручки влево = открытие Ручной душ
Поворот запорной ручки вправо = открытие Верхний душ

Монтаж душевой штанги, см. складной лист II, рис. [6] - [10]. При монтаже на стенах не обладающих высокой прочностью (например гипсокартонных) необходимо удостовериться, что достаточная прочность крепления обеспечена, если нет – необходимо соответствующее усиление стены.

Верхний душ, см. складной лист III, рис. [11].

Внимание опасность замерзания

При выпуске воды из водопроводной сети зданий термостаты следует опорожнять отдельно, так как в подсоединениях холодной и горячей воды предусмотрены обратные клапаны. При этом термостат следует снять со стены.

Техническое обслуживание

Все детали проверить, очистить, при необходимости заменить и смазать специальной смазкой для арматуры.

Перекрыть подачу холодной и горячей воды.

I. Обратный клапан (E) или (F), см. складной лист III, рис. [12].

- Вывинтить ниппель (G) при помощи шестигранного ключа на 12мм, вращая его вправо (левая резьба).

Монтаж производится в обратной последовательности.

II. Термозлемент (H), см. складной лист III, рис. [13].

- Ослабить резьбовое кольцо (J) при помощи ключа на 34мм.
- При необходимости термозлемент (H) поддеть через выемку (H1).
- Отвинтить резьбовое кольцо (J).

Монтаж производится в обратной последовательности.

Соблюдать монтажное положение термозлемента (H) и ручки выбора температуры (C), см. детали, рис. [13].

После каждого выполнения работ по техобслуживанию термозлемента необходимо произвести регулировку (см. раздел Регулировка).

III. Аквадиммер (K), см. складной лист III, рис. [14].

Монтаж производится в обратной последовательности.

Соблюдать монтажное положение отдельных деталей, см. детали.

- Ввинтить винт (L), не затягивая его.
- Надеть запорную ручку (A).
- Завинтить винт (L) шестигранным ключом на 4мм.

IV. Душ, см. складной лист III, рис. [15] и [16].

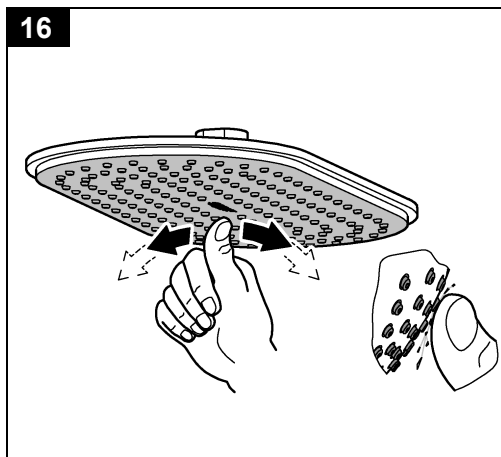
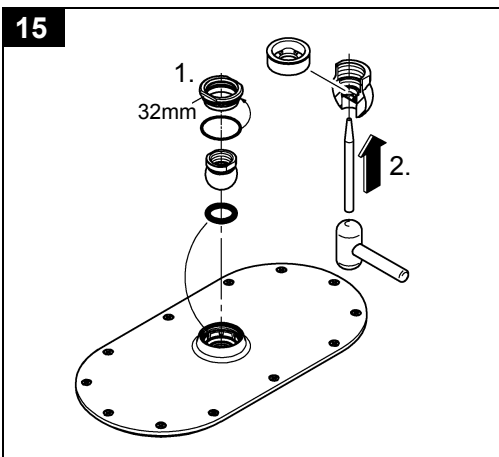
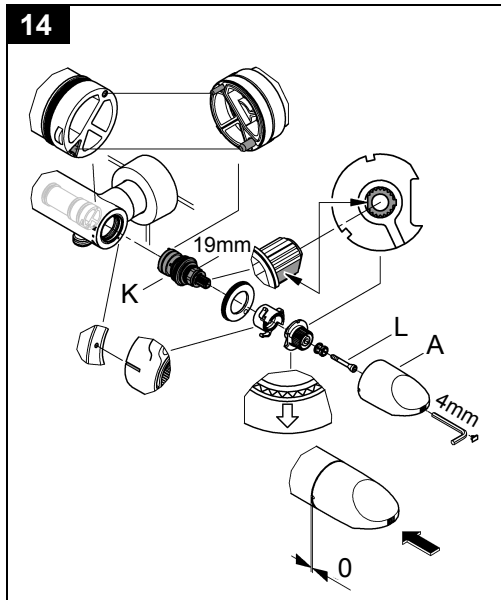
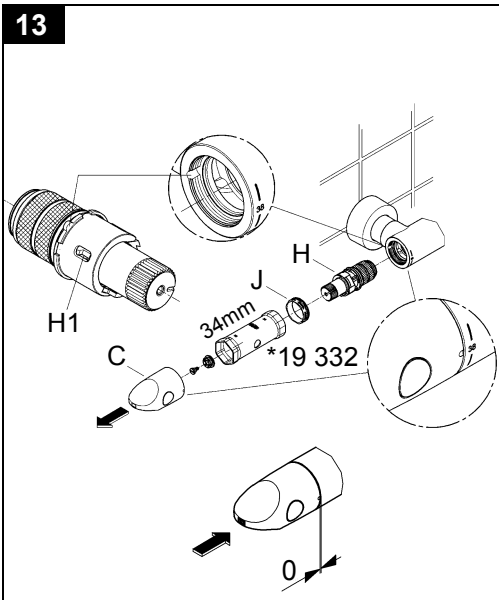
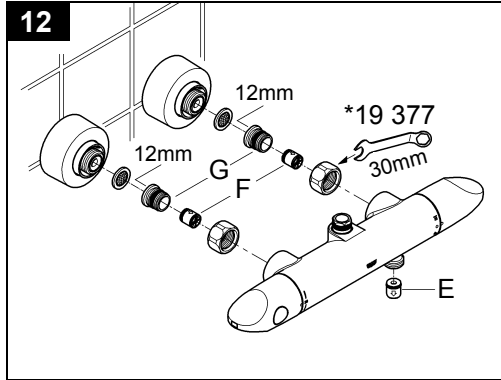
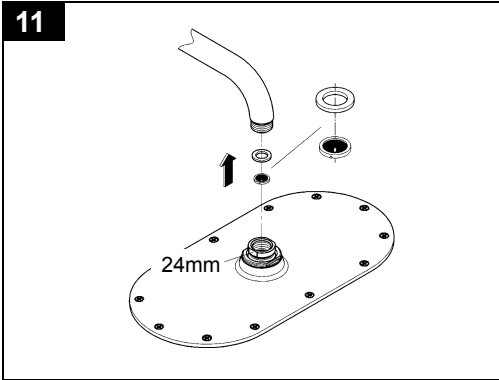
5 лет гарантии на безупречную работу быстро очищаемых форсунок с системой SpeedClean.

Благодаря форсункам быстрого очищения SpeedClean, которые необходимо периодически чистить, известковые отложения на формирователе струй удаляются простым вытиранием.

Запчасти, см. складной лист I (* = специальные принадлежности).

Уход

Указания по уходу приведены в прилагаемой инструкции по уходу.



Pure Freude an Wasser

GROHE
WAVE

D

☎ +49 571 3989 333
impressum@grohe.de

A

☎ +43 1 68060
info-at@grohe.com

AUS

Argent Sydney
☎ +(02) 8394 5800
Argent Melbourne
☎ +(03) 9682 1231

B

☎ +32 16 230660
info.be@grohe.com

BG

☎ +359 2 9719959
grohe-bulgaria@grohe.com

CAU

☎ +99 412 497 09 74
info-az@grohe.com

CAN

☎ +1 888 6447643
info@grohe.ca

CH

☎ +41 448777300
info@grohe.ch

CN

☎ +86 21 63758878

CY

☎ +357 22 465200
info@grome.com

CZ

☎ +420 277 004 190
grohe-cz@grohe.com

DK

☎ +45 44 656800
grohe@grohe.dk

E

☎ +34 93 3368850
grohe@grohe.es

EST

☎ +372 6616354
grohe@grohe.ee

F

☎ +33 1 49972900
marketing-fr@grohe.com

FIN

☎ +358 10 8201100
teknocalor@teknocalor.fi

GB

☎ +44 871 200 3414
info-uk@grohe.com

GR

☎ +30 210 2712908
nsapountzis@ath.forthnet.gr

H

☎ +36 1 2388045
info-hu@grohe.com

HK

☎ +852 2969 7067
info@grohe.hk

I

☎ +39 2 959401
info-it@grohe.com

IND

☎ +91 124 4933000
customercare.in@grohe.com

IS

☎ +354 515 4000
jonst@byko.is

J

☎ +81 3 32989730
info@grohe.co.jp

KZ

☎ +7 727 311 07 39
info-cac@grohe.com

LT

☎ +372 6616354
grohe@grohe.ee

LV

☎ +372 6616354
grohe@grohe.ee

MAL

☎ +1 800 80 6570
info-singapore@grohe.com

N

☎ +47 22 072070
grohe@grohe.no

NL

☎ +31 79 3680133
vragen-nl@grohe.com

NZ

☎ +09/373 4324

P

☎ +351 234 529620
commercial-pt@grohe.com

PL

☎ +48 22 5432640
biuro@grohe.com.pl

RI

☎ +62 21 2358 4751
info-singapore@grohe.com

RO

☎ +40 21 2125050
info-ro@grohe.com

ROK

☎ +82 2 559 0790
info-singapore@grohe.com

RP

☎ +63 2 8041617

RUS

☎ +7 495 9819510
info@grohe.ru

S

☎ +46 771 141314
grohe@grohe.se

SGP

☎ +65 6 7385585
info-singapore@grohe.com

SK

☎ +420 277 004 190
grohe-cz@grohe.com

T

☎ +66 2610 3685
info-singapore@grohe.com

TR

☎ +90 216 441 23 70
GroheTurkey@grome.com

UA

☎ +38 44 5375273
info-ua@grohe.com

USA

☎ +1 800 4447643
us-customerservice@grohe.com

VN

☎ +84 8 5413 6840
info-singapore@grohe.com

AL

BIH

HR

KS

ME

MK

SLO

SRB

☎ +385 1 2911470
adria-hr@grohe.com

IR

OM

UAE

YEM

☎ +971 4 3318070
grohedubai@grome.com

**Eastern Mediterranean,
Middle East - Africa
Area Sales Office:**

☎ +357 22 465200
info@grome.com

Far East Area Sales Office:

☎ +65 6311 3600
info@grohe.com.sg

www.grohe.com

2014/03/21