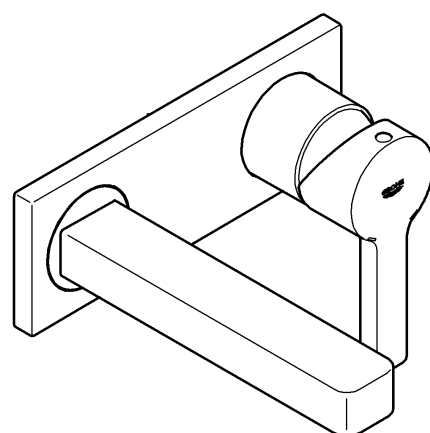
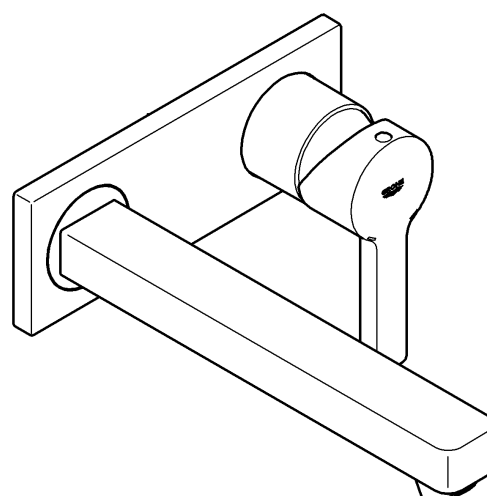


19 409



23 444



Lineare

Ⓓ1	Ⓘ3	Ⓝ5	ⒼⓇ7	ⓉⓇ9	ⒷⒼ11	ⓇⓄ13
ⒼⒷ1	ⓃⓁ3	ⒻⒾⓃ5	ⒸⓏ7	ⓈⓀ9	ⒺⓈⓉ11	ⒸⓃ13
Ⓕ2	Ⓢ4	ⓅⓁ6	ⓗ8	ⓈⓁⓄ10	ⓁⓋ12	ⓇⓊⓈ14
Ⓔ2	ⒹⓀ4	ⓊⓐⒺ6	Ⓟ8	ⓗⓇ10	ⓁⓉ12	

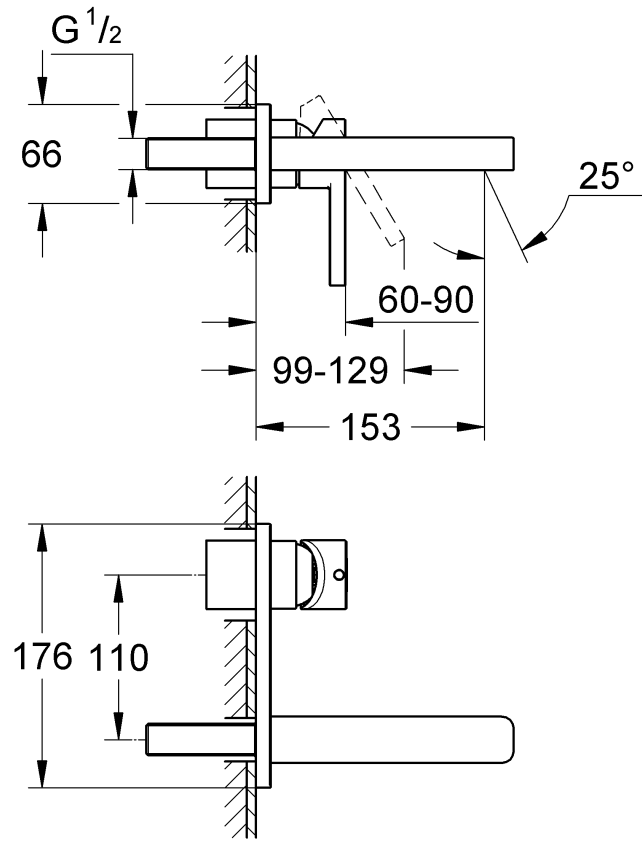
Design + Engineering GROHE Germany

99.078.131/ÄM 229897/02.14

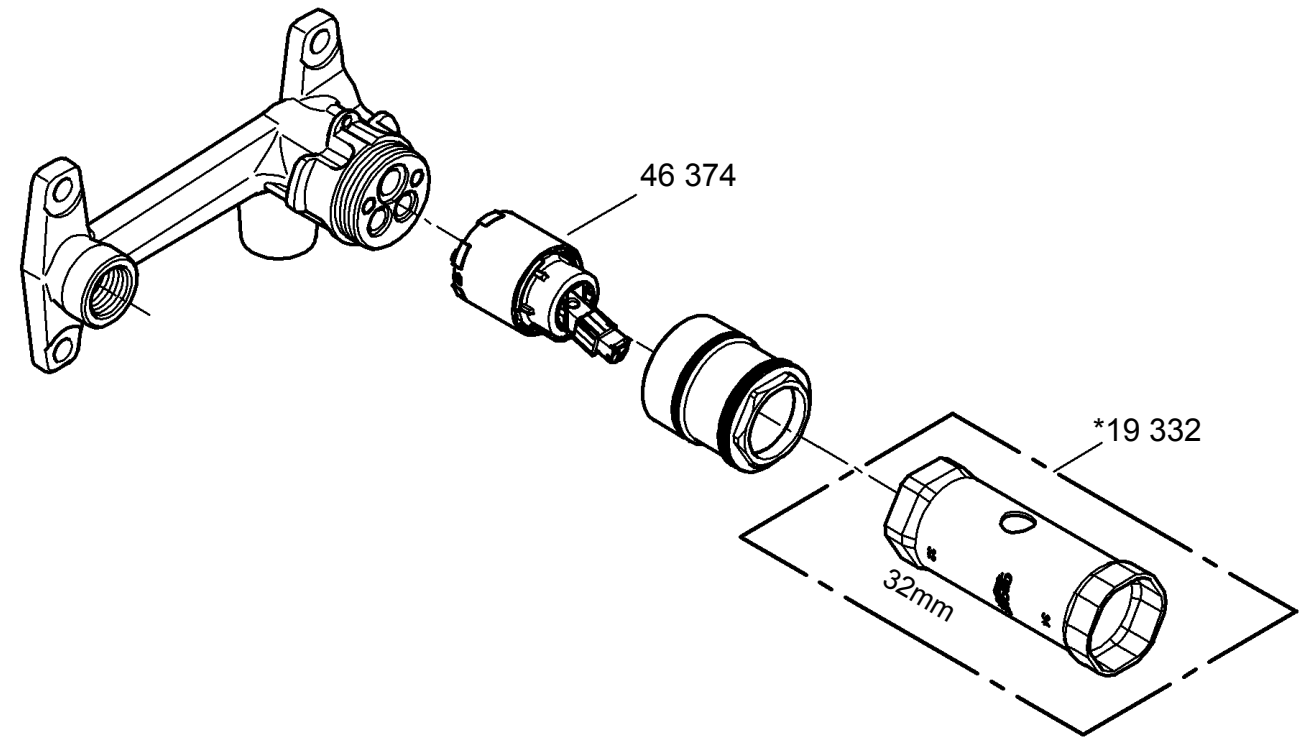
GROHE

ENJOY WATER®

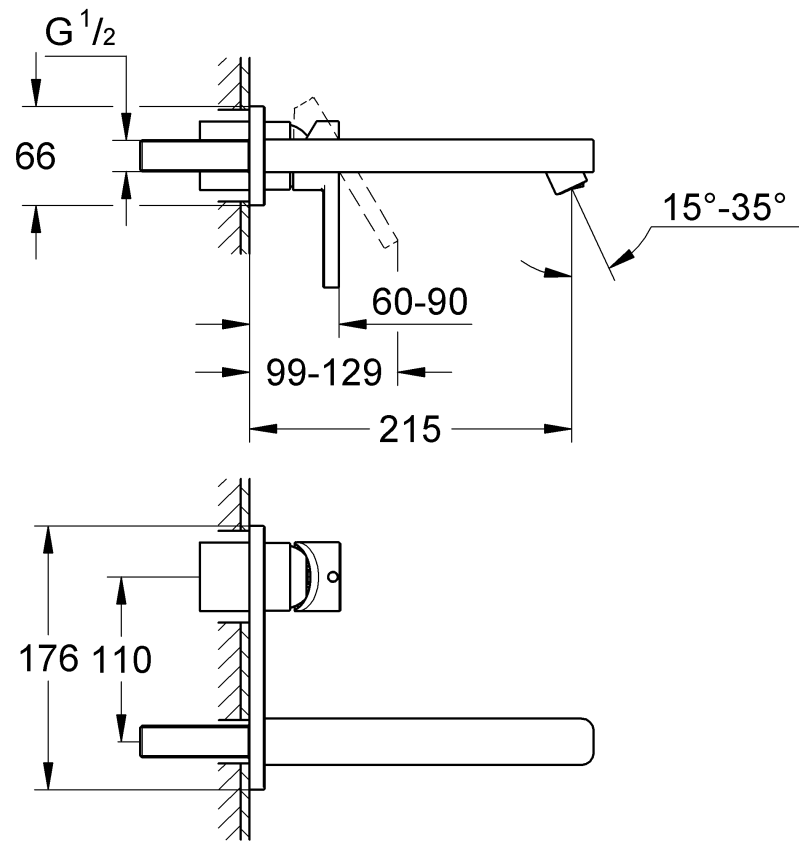
19 409



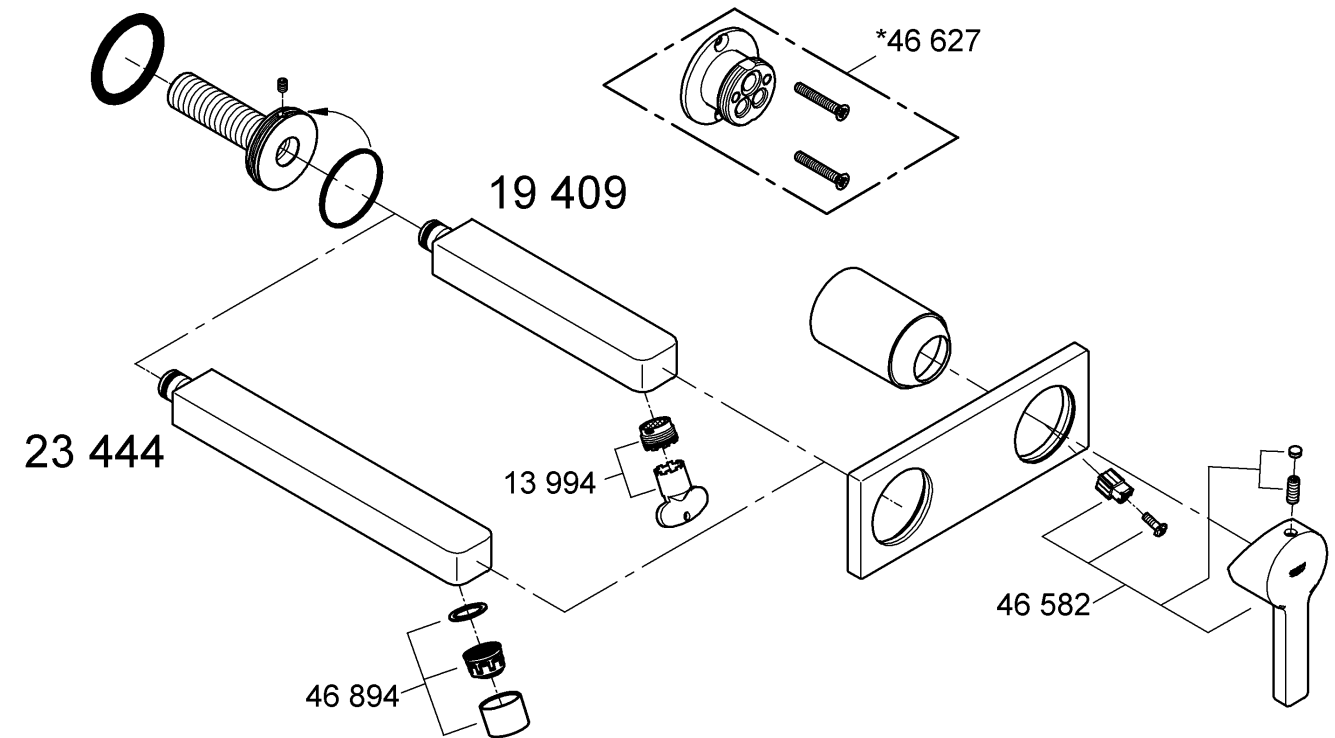
32 635



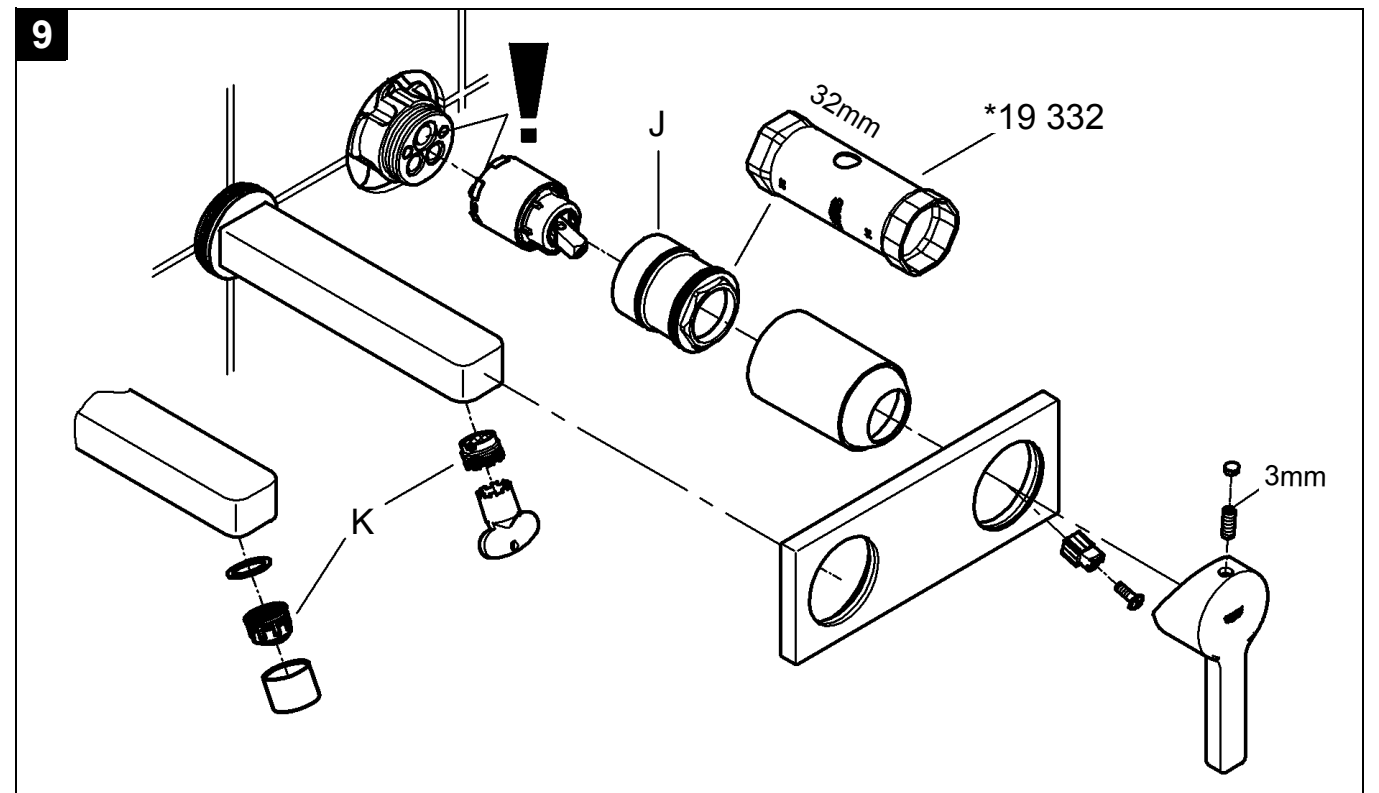
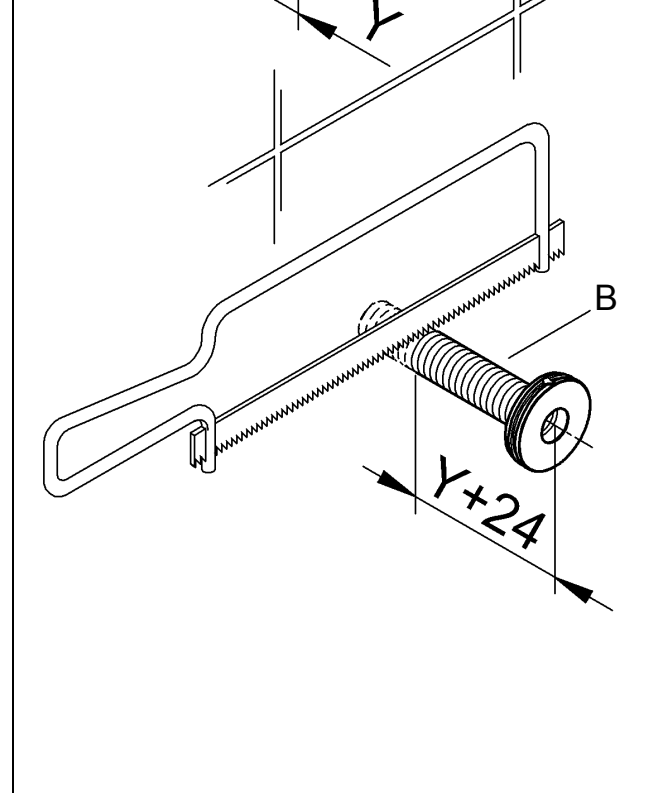
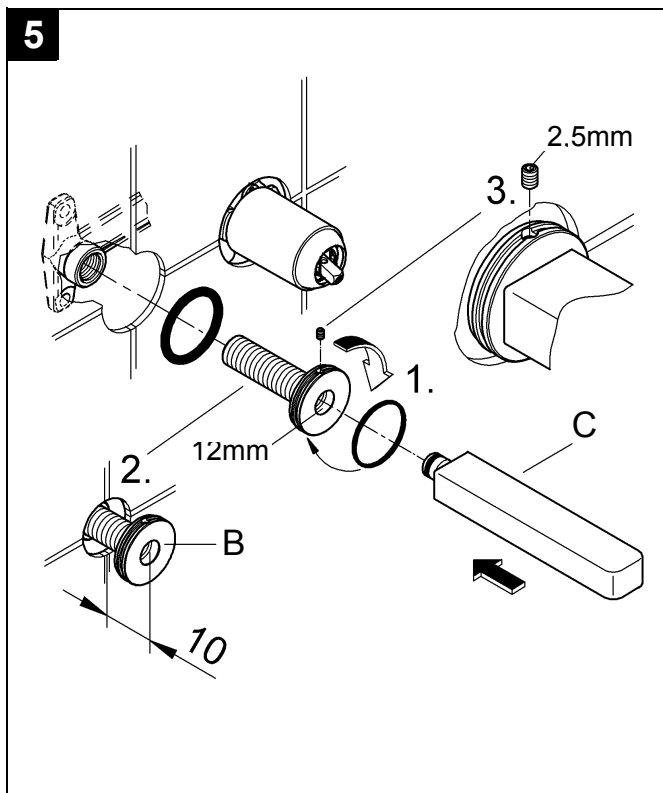
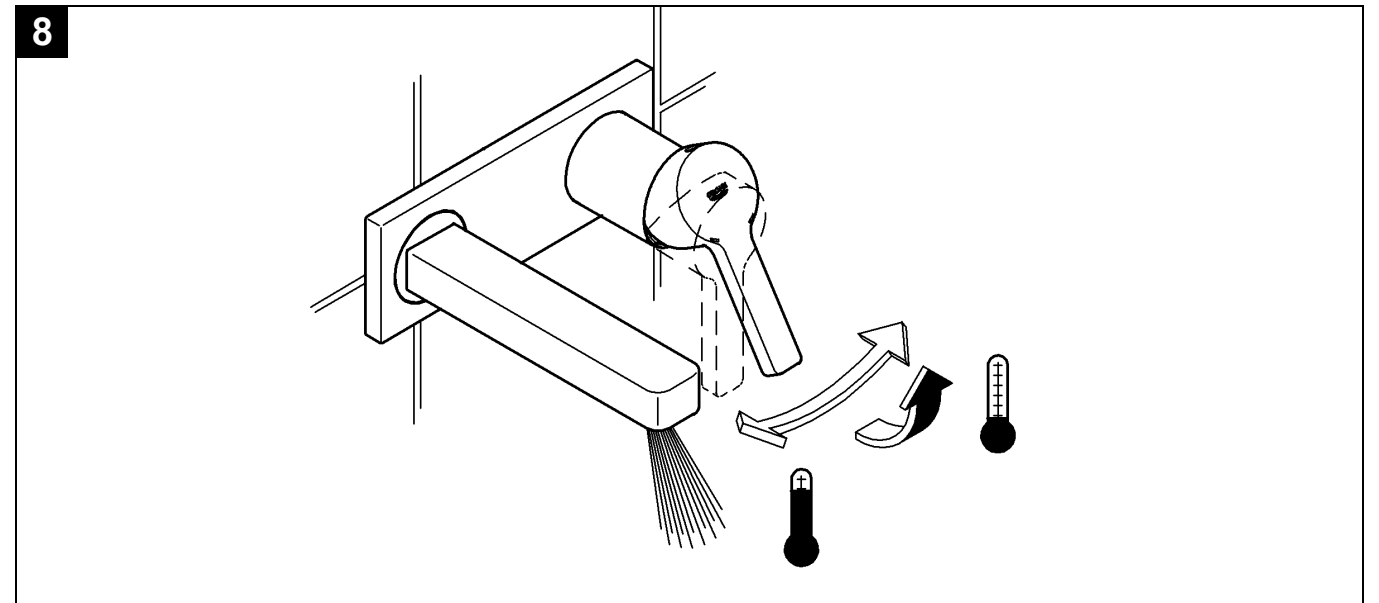
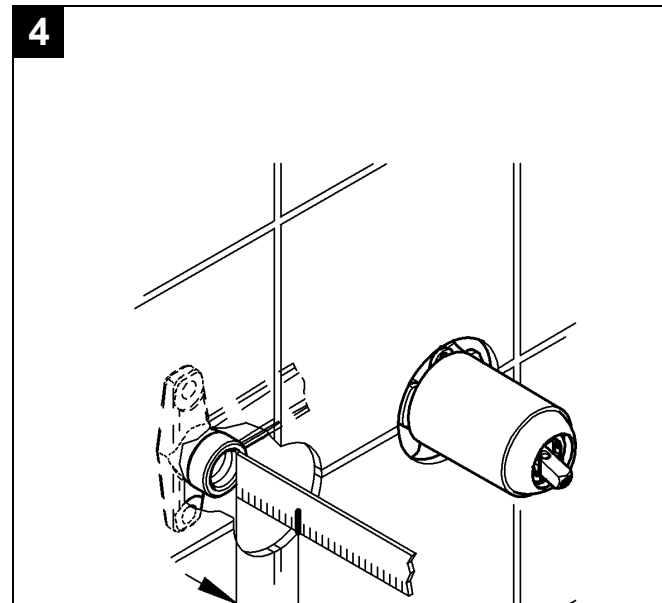
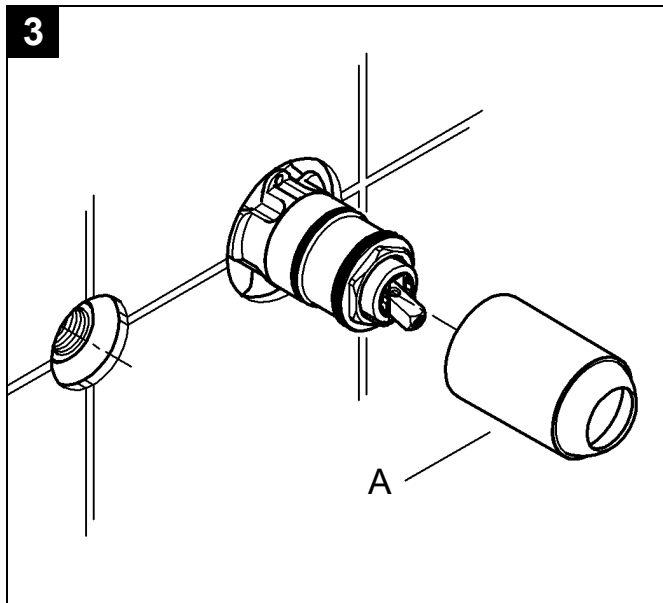
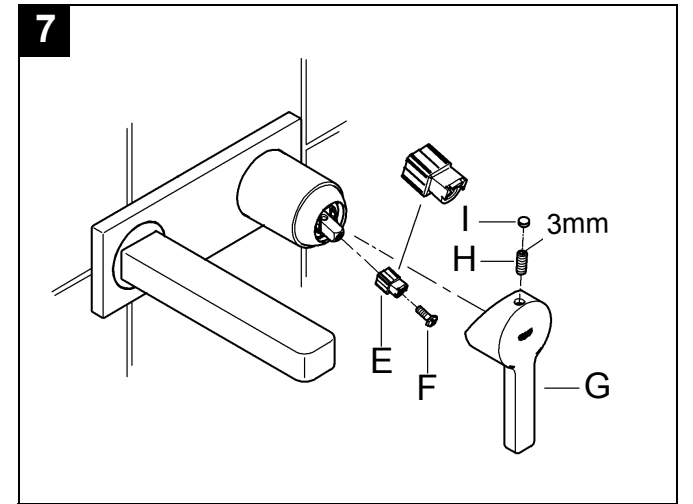
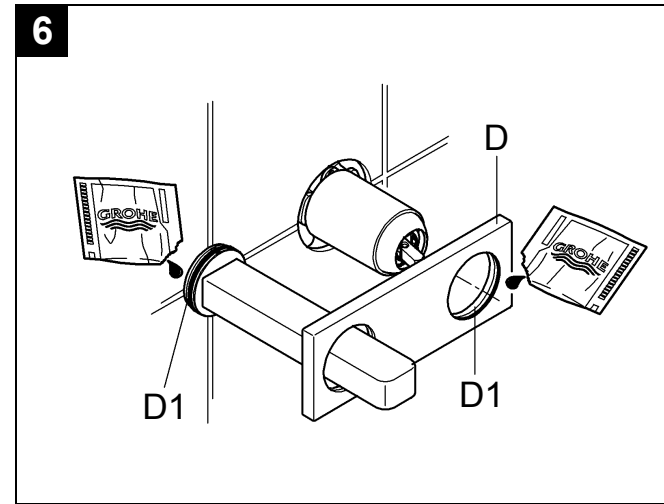
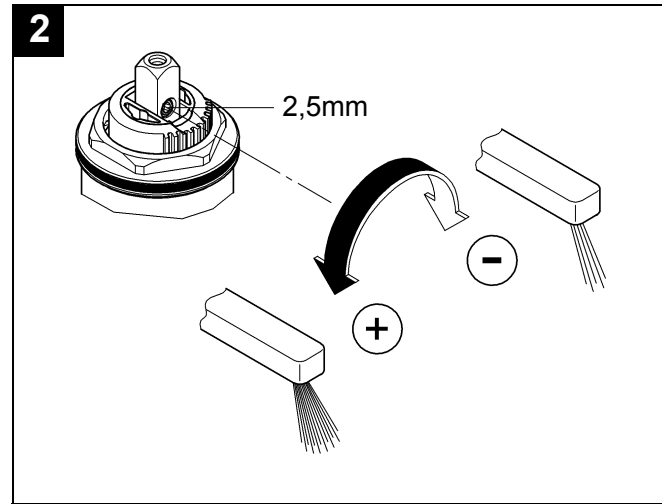
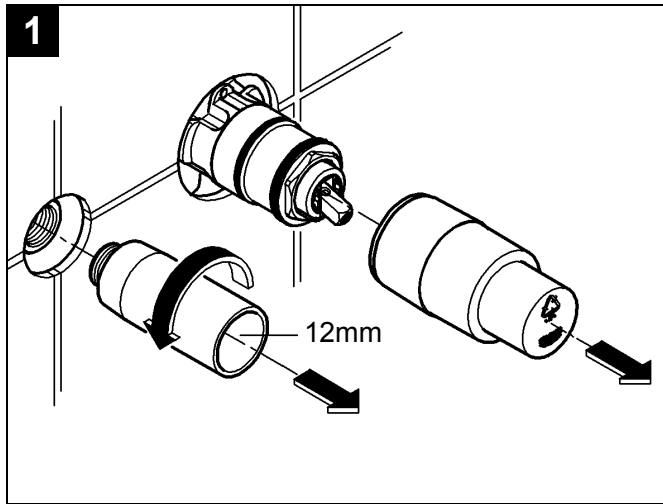
23 444



19 409
23 444



Bitte diese Anleitung an den Benutzer der Armatur weitergeben!
 Please pass these instructions on to the end user of the fitting!
 S.v.p remettre cette instruction à l'utilisateur de la robinetterie!



D

Technische Daten

- Durchfluss bei 3 bar Fließdruck:

19 409:

ca. 12,5 l/min

23 444:

ca. 5 l/min

Installation

Einbauschablone entfernen, siehe Klappseite II, Abb. [1].

Rohrleitungssystem vor und nach der Installation gründlich spülen (DIN 1988/DIN EN 806 beachten)!

Mengenbegrenzer

Diese Armatur ist mit einer Mengenbegrenzung ausgestattet. Damit ist eine stufenlose, individuelle Durchflussmengenbegrenzung möglich. Werkseitig ist der größtmögliche Durchfluss voreingestellt.

In Verbindung mit hydraulischen Durchlauferhitzern ist der Einsatz der Durchflussmengenbegrenzung nicht zu empfehlen.

Zur Aktivierung siehe Klappseite II, Abb. [2].

Kalt- und Warmwasserzufuhr absperren.

Armatur montieren

1. Kappe (A) aufstecken, siehe Abb. [3].
2. Maß „Y“ von der Oberkante des UP-Gehäuses bis zur Fliesenoberkante ermitteln, siehe Abb. [4].
3. Anschlussnippel (B) ablängen, so dass sich ein Gesamtmaß von „Y“ + 24mm ergibt.
4. Anschlussnippel (B) mit Innensechskantschlüssel 12mm so in das UP-Gehäuse einschrauben, dass sich ein Einbaumaß von 10mm ergibt. Auslauf (C) mit einem Innensechskantschlüssel 2,5mm von oben befestigen, siehe Abb. [5].

5. Dichtung (D1) einfetten und Rosette (D) aufchieben, siehe Abb. [6].

6. Isoliereinsatz (E) aufstecken und mit Schraube (F) befestigen, siehe Abb. [7].

7. Hebel (G) aufstecken, mit dem lose eingeschraubten Gewindestift (H) mit Innensechskantschlüssel 3mm befestigen und Stopfen (I) einsetzen.

Falls sich die Rosette nicht weit genug auf die Kappe schieben lässt, muss zusätzlich eine Verlängerung eingebaut werden (siehe Ersatzteile Klappseite I, Best.-Nr.: 46 627 = 25mm).

Wasserzufuhr öffnen und Anschlüsse auf Dichtheit prüfen!

Funktion der Armatur prüfen, siehe Abb. [8].

Wartung

Alle Teile prüfen, reinigen, evtl. austauschen und mit Spezialarmaturenfett einfetten.

Kalt- und Warmwasserzufuhr absperren.

I. Kartusche, siehe Klappseite II, Abb. [9].

Montage in umgekehrter Reihenfolge.

Einbaulage beachten!

Beim Einbau der Kartusche auf richtigen Sitz der Dichtungen achten.

Verschraubung (J) einschrauben und fest anziehen.

II. Mousseur (K), siehe Klappseite II, Abb. [9].

Ersatzteile, siehe Klappseite I (* = Sonderzubehör).

Pflege

Die Hinweise zur Pflege dieser Armatur sind der beiliegenden Pflegeanleitung zu entnehmen.

GB

Technical data

Flow rate at 3 bar flow pressure:

19 409:

approx. 12,5 l/min

23 444:

approx. 5 l/min

Installation

Remove the fitting template, see fold-out page II, Fig. [1].

Flush piping system prior and after installation of fitting thoroughly (Consider EN 806)

Flow rate limiter

This fitting is equipped with a flow rate limiter, permitting an infinitely variable individual reduction in flow rate. The highest possible flow rate is set at the factory.

The use of flow rate limiters in combination with hydraulic instantaneous heaters is not recommended.

For commissioning, see fold-out page II, see Fig. [2].

Shut off hot and cold water supply.

Install fitting

1. Screw on cap (A), see Fig. [3].
2. Determine dimension “Y” from the leading edge of built-in fitting housing to face of tiles, see Fig. [4].
3. Crosscut connection nipple (B) in such a way, that the installation dimension is “Y” + 24mm.
4. Using an 12mm allen key, screw connection nipple (B) into the built-in fitting housing until the installation dimension is 10mm. Tighten spout (C) from above using an 2,5mm allen key, see Fig. [5].
5. Grease seal (D1) and push on escutcheon (D), see Fig. [6].

6. Attach insulating insert (E) and secure with screw (F), see Fig. [7].

7. Attach lever (G), secure by tightening the loosely fitted set screw (H) using an 3mm allen key and insert plug (I).

If the escutcheon will not slide far enough onto the cap, you must additionally install an extension (see replacement parts fold-out page I, ref. No. 46 627 = 25mm).

Open hot and cold water supply and check connections for watertightness!

Check fitting for correct operation, see Fig. [8].

Maintenance

Inspect and clean all parts, replace as necessary and lubricate with special grease.

Shut off hot and cold water supply.

I. Cartridge, see fold-out page II, Fig. [9].

Assemble in reverse order.

Observe the correct installation position!

When installing the cartridge, ensure that the seals are correctly seated.

Screw in and tighten screwing (J).

II. Flow control (K), see fold-out page II, Fig. [9].

Replacement parts, see fold-out page I (* = special accessories).

Care

For directions on the care of this fitting, refer to the accompanying Care Instructions.

F

Caractéristiques techniques

- Débit à une pression dynamique de 3 bars:
19 409: env. 12,5 l/min
23 444: env. 5 l/min

Installation

Retirer le gabarit de montage, voir volet II, fig. [1].

Bien rincer les canalisations avant et après l'installation (respecter la norme EN 806)!

Limiteur de débit

Cette robinetterie est équipée d'un limiteur de débit. Celui-ci permet une limitation individuelle et en continu du débit. Le débit maximal est pré-réglé en usine.

L'utilisation du limiteur de débit est déconseillée avec des chauffe-eau instantanés à commande hydraulique.

Pour l'activation voir volet II, fig. [2].

Couper l'alimentation en eau chaude et en eau froide.

Montage de la robinetterie

1. Insérer le capuchon (A) voir fig. [3].
2. Mesurer la cote "Y" du bord supérieur du boîtier encastré jusqu'au bord supérieur des carreaux, voir fig. [4].
3. Couper le nipple de raccordement (B) à la bonne longueur pour obtenir "Y" + 24mm.
4. Visser le nipple de raccordement (B) à l'aide d'une clé Allen de 12mm dans le boîtier encastré de manière à obtenir une dimension de montage de **10mm**. Fixer le bec (C) par le haut à l'aide d'une clé Allen de 2,5mm, voir fig. [5].
5. Graisser le joint (D1) et insérer la rosace (D), voir fig. [6].
6. Emboîter l'insert isolant (E) et le fixer avec une vis (F), voir fig. [7].

7. Fixer le levier (G) en serrant légèrement la tige filetée (H) à l'aide d'une clé Allen de 3mm et mettre le clapet (I) en place.

Si la rosace ne s'engage pas assez loin sur le capot, monter une rallonge (voir Pièces de rechange, volet I, réf. 46 627 = 25mm).

Ouvrir l'arrivée d'eau et contrôler l'étanchéité des raccords!

Vérifier le fonctionnement de la robinetterie, voir fig. [8].

Maintenance

Contrôler toutes les pièces, les nettoyer, les remplacer si nécessaire et les graisser avec de la graisse spéciale pour robinetterie.

Couper l'alimentation en eau chaude et en eau froide.

I. Cartouche, voir volet II, fig. [9].

Le montage s'effectue dans l'ordre inverse de la dépose.

Respecter la position de montage!

Contrôler le siège des joints lors du montage de la cartouche.

Visser la bague filetée (J) et serrer jusqu'au blocage.

II. Mousseurs (K), voir volet II, fig. [9].

Pièces de rechange, voir volet I (* = Accessoires spéciaux).

Entretien

Les indications relatives à l'entretien de cette robinetterie figurent sur la notice jointe à l'emballage.

E

Datos técnicos

- Caudal para una presión de trabajo de 3 bares:
19 409: aprox. 12,5 l/min
23 444: aprox. 5 l/min

Instalación

Sacar el patrón de montaje, véase la página desplegable II, fig. [1].

¡Purgar a fondo el sistema de tuberías antes y después de la instalación (tener en cuenta EN 806)!

Limitador de caudal

Esta grifería está equipada con un limitador de caudal. Gracias a ello es posible una limitación individual del caudal sin escalonamientos. El ajuste de fábrica corresponde al máximo caudal posible.

Se recomienda no utilizar el limitador de caudal en combinación con calentadores instantáneos con control hidráulico.

Para la activación, véase la página desplegable II, fig. [2].

Cerrar las llaves de paso del agua fría y del agua caliente.

Montaje de la grifería

1. Colocar la carcasa (A), véase la fig. [3].
2. Determinar la cota "Y" desde el borde superior de la parte empotrable hasta el borde exterior de los azulejos, véase la fig. [4].
3. Cortar a medida la boquilla roscada de conexión (B), de manera que se produzca una cota total de "Y" + 24mm.
4. Enroscar la boquilla roscada de conexión (B) en la caja empotrada con una llave de macho hexagonal de 12mm, hasta obtener una cota de montaje de **10mm**. Fijar el caño (C) por arriba mediante una llave de macho hexagonal de 2,5mm, véase la fig. [5].

5. Engrasar la junta (D1) y montar el rosetón (D), véase la fig. [6].

6. Colocar el elemento aislante (E) y fijarlo con el tornillo (F), véase la fig. [7].

7. Encajar la palanca (G), fijarla con una llave de macho hexagonal de 3mm estando el tornillo prisionero (H) ligeramente enroscado, e insertar el tapón (I).

Si al colocarlo, el rosetón no deja sobresalir suficientemente la carcasa, habrá que montar además una prolongación (véase piezas de recambio en la página desplegable I, núm. de pedido: 46 627 = 25mm).

¡Abrir la alimentación de agua y comprobar la estanqueidad de las conexiones!

Comprobar el funcionamiento de la grifería, véase la fig. [8].

Mantenimiento

Verificar todas las piezas, limpiarlas, sustituirlas en caso de necesidad y engrasarlas con grasa especial para griferías.

Cerrar las llaves de paso del agua fría y del agua caliente.

I. Cartucho, véase la página desplegable II, fig. [9].

El montaje se efectúa en el orden inverso.

¡Atender a la posición de montaje!

Al montar el cartucho tener en cuenta el correcto asiento de las juntas.

Enroscar la unión atornillada (J) y apretar fuertemente.

II. Mousseur (K), véase la página desplegable II, fig. [9].

Piezas de recambio, véase la página desplegable I (* = accesorios especiales).

Cuidados

Las indicaciones para los cuidados de esta grifería se encuentran en las instrucciones de conservación adjuntas.

I

Dati tecnici

- Portata alla pressione idraulica di 3 bar:
19 409: ca. 12,5 l/min
23 444: ca. 5 l/min

Installazione

Togliere la dima di montaggio, vedere il risvolto di copertina II, fig. [1].

Prima e dopo l'installazione pulire a fondo il sistema di tubazioni (osservare la norma EN 806)!

Limitatore di portata

Questo rubinetto è dotato di un limitatore di portata consente di regolare il flusso. Il rubinetto viene regolato di fabbrica sulla portata massima.

L'uso del limitatore di portata non è raccomandabile negli scaldabagni istantanei idraulici.

Per attivare vedere il risvolto di copertina II, fig. [2].

Chiudere le entrate dell'acqua calda e fredda.

Montaggio del rubinetto

- Inserire il cappuccio (A), vedere fig. [3].
- Rilevare la quota "Y" dalla sede della bocca fino al filo delle piastrelle, vedere la fig. [4].
- Tagliare il raccordo (B) a misura in modo da ottenere una quota complessiva di "Y" + 24mm.
- Avvitare il raccordo (B) con la chiave a brugola da 12mm nell'alloggiamento della bocca in modo da ottenere una quota di montaggio di 10mm. Fissare dall'alto la bocca (C) con una chiave a brugola da 2,5mm, vedere la fig. [5].
- Ingrassare la guarnizione (D1) e inserire la rosetta (D), vedere la fig. [6].
- Inserire l'elemento isolante (E) e fissarlo con la vite (F), vedere fig. [7].

- Inserire la leva (G), fissarla con il grano filettato (H), avvitato lento, usando la chiave a brugola da 3mm e inserire il tappo (I).

Se la rosetta non potesse essere inserita completamente sul cappuccio, montare anche una prolunga (vedere i pezzi di ricambio, risvolto di copertina I, n. di codice: 46 627 = 25mm).

Aprire l'entrata dell'acqua e controllare la tenuta dei raccordi!

Controllare il funzionamento del rubinetto, vedere la fig. [8].

Manutenzione

Controllare, pulire, eventualmente sostituire tutti i pezzi e ingrassare con grasso speciale.

Chiudere le entrate dell'acqua calda e fredda.

I. Cartuccia, vedere il risvolto di copertina II, fig. [9].

Eseguire il rimontaggio in ordine inverso.

Rispettare la posizione di montaggio!

Durante il montaggio della cartuccia controllare che le guarnizioni siano perfettamente in sede.

Avvitare il raccordo a vite (J) e serrarlo bene.

II. Mousseur (K), vedere risvolto di copertina II, fig. [9].

Pezzi di ricambio, vedere il risvolto di copertina I (* = accessori speciali).

Manutenzione ordinaria

Le istruzioni per la manutenzione ordinaria del presente rubinetto sono riportate nei fogli acclusi.

NL

Technische gegevens

- Capaciteit bij 3 bar stromingsdruk:
19 409: ca. 12,5 l/min
23 444: ca. 5 l/min

Installeren

Verwijder de inbouwjabloon, zie uitvouwbaar blad II, afb. [1].

Leidingen vóór en na het installeren grondig spoelen (EN 806 in acht nemen)!

Volumebegrenzer

Deze kraan is voorzien van een kardoos met een volumebegrenzer. Daardoor is een traploze, individuele doorstroombepaling mogelijk. In de fabriek wordt de maximale capaciteit afgesteld.

In combinatie met c.v.-ketels met warmwatervoorziening en geisers is het gebruik van de doorstroombepaling aan de warmwaterkant niet aan te raden, i.v.m. de tapdrempel van de geiser/combiketel.

Voor activeren zie uitvouwbaar blad II, afb. [2].

Sluit de koud- en warmwatertoevoer af.

Kraan monteren

- Schuif de kap (A) erop, zie afb. [3].
- Bepaal de maat "Y" van de bovenkant van het ingebouwde kraanhuis tot aan de bovenkant van het tegelwerk, zie afb. [4].
- Snij de aansluitnippel (B) op lengte, zodat de totale maat "Y" + 24mm bedraagt.
- Schroef de aansluitnippel (B) met een 12mm inbusleutel zodanig in het ingebouwde kraanhuis vast, dat de inbouwmaat 10mm bedraagt. Bevestig de uitloop (C) van boven met een 2,5mm inbusleutel, zie afb. [5].

- Vet de pakking (D1) in en schuif de rozet (D) erop, zie afb. [6].

- Schuif het isoleerstuk (E) erop en bevestig dit met de schroef (F), zie afb. [7].

- Breng de greep (G) aan en bevestig deze met het losjes aangebrachte tapeind (H) met behulp van een 3mm inbusleutel. Breng vervolgens de plug (I) aan.

Als de rozet niet ver genoeg op de kap kan worden geschoven, moet bovendien een verlengstuk worden ingebouwd (zie Reserveonderdelen uitvouwbaar blad I, bestelnr.: 46 627 = 25mm).

Open de watertoevoer en controleer de aansluitingen op lekkages!

Controleer de werking van de kraan, zie afb. [8].

Onderhoud

Controleer en reinig alle onderdelen. Vervang onderdelen indien nodig. Vet de onderdelen met speciaal armaturenvet in.

Sluit de koud- en warmwatertoevoer af.

I. Kardoos, zie uitvouwbaar blad II, afb. [9].

De onderdelen worden in omgekeerde volgorde gemonteerd.

Neem de montagepositie in acht!

Controleer bij het inbouwen van de kardoos of de afdichtingen goed zitten.

Schroef de schroefverbinding (J) vast en haal deze stevig aan.

II. Mousseurs (K), zie uitvouwbaar blad II, afb. [9].

Reserveonderdelen, zie uitvouwbaar blad I (* = speciaal toebehoren).

Reiniging

De aanwijzingen voor de reiniging van deze kraan vindt u in het bijgaande onderhoudsvoorschrift.

S

Tekniska data

- Genomflöde vid 3 bar flödestryck:
19 409: ca 12,5 l/min
23 444: ca 5 l/min

Installation

Ta bort monteringschablonen, se utvikningssida II, fig. [1].

Spola rörledningssystemet noggrant före och efter installationen (observera EN 806)!

Mängdbegränsare

Blandaren är utrustad med en mängdbegränsare. Därmed är en steglös, individuell flödesbegränsning möjlig. Från fabrik är det största möjliga genomflödet förinställt.

Flödesbegränsningen bör inte användas i kombination med hydrauliska vattenvärmare.

För aktivering, se utvikningssida II, fig. [2].

Stäng av kallvatten- och varmvattentillförseln.

Montering av blandare

- Fäst hylsan (A), se fig. [3].
- Ta fram måttet "Y" från inbyggnadshusets överkant och till kakelplattornas överkant, se fig. [4].
- Korta av anslutningsfästet (B), så att det totala måttet är "Y" + 24mm.
- Skruva fast anslutningsfästet (B) i inbyggnadshuset med en insexnyckel 12mm, så att monteringsmålet är 10mm. Fäst utloppet (C) uppifrån med en insexnyckel 2,5mm, se fig. [5].
- Smörja tätningen (D1) och skjut på täckbrickan (D), se fig. [6].
- Placera isoleringsinsatsen (E) och fäst med skruven (F), se fig. [7].

- Placera spaken (G), fäst det löst iskruvade gängstiftet (H) med en insexnyckel 3mm och sätt in pluggen (I).

Om täckbrickan inte kan skjutas på tillräckligt långt på hylsan, måste dessutom en förlängning monteras (se reservdelar utvikningssida I, best.-nr: 46 627 = 25mm).

Öppna vattentillförseln och kontrollera anslutningarnas täthet!

Kontrollera blandarens funktion, se fig. [8].

Underhåll

Kontrollera alla delar, rengör dem, byt ut dem vid behov och smörja dem med special-blandarfett.

Stäng av kallvatten- och varmvattentillförseln.

I. Patron, se utvikningssida II, fig. [9].

Monteringen sker i omvänd ordningsföljd.

Observera monteringsläget!

Kontrollera att tätningarna sitter rätt vid montering av patronen.

Skruva fast och dra åt skruvförbandet (J).

II. Mousseur (K), se utvikningssida II, fig. [9].

Reservdelar, se utvikningssida I (* = extra tillbehör).

Skötsel

Skötseltips för denna blandare finns i den bifogade skötselanvisningen.

DK

Tekniske data

- Gennemstrømning ved 3 bar tilgangstryk
19 409: ca 12,5 l/min.
23 444: ca 5 l/min.

Installation

Fjern monteringskabelonen, se foldeside II, ill. [1].

Skyl rørledningssystemet grundigt før og efter installationen (Vær opmærksom på EN 806)!

Mængdebegrænsning

Dette armatur er udstyret med en mængdebegrænsning. Gennemstrømningsmængden kan således begrænses trinløst og individuelt. Fra fabrikken er den størst mulige gennemstrømning forindstillet.

I forbindelse med hydrauliske gennemstrømningsvand-varmere kan brug af gennemstrømningsbegrænsning ikke anbefales.

Vedr. aktivering se foldeside II, ill. [2].

Luk for koldt- og varmtvandstilførslen.

Monter armaturet

- Sæt kappen (A) på, se ill. [3].
- Mål afstanden "Y" fra indbygningsdelens kant til flisernes overkant, se ill. [4].
- Afkort tilslutningsniplen (B), så afstanden samlet måler "Y" + 24mm.
- Skru tilslutningsniplen (B) i indbygningsdelen med en unbrakonøgle (12mm), så monteringsmålet udgør 10mm. Fastgør oppefra udløbet (C) med en unbrakonøgle (2,5mm), se ill. [5].
- Smør pakningen (D1) ind i fedt, og skub rosetten (D) på, se ill. [6].

- Sæt isoleringsindsatsen (E) på og fastgør med skruen (F), se ill. [7].

- Sæt grebet (G) på, fastgør det med den løst iskruede gevindstift (H) vha. en unbrakonøgle 3mm, og sæt proppen (I) i.

Hvis rosetten ikke kan skubbes langt nok ind på kappen, skal der monteres yderligere en forlængelse (se "Reserve dele", foldeside I, bestillingsnummer: 46 627 = 25mm).

Åben for vandet og kontroller, at tilslutningerne er tætte!

Kontroller, at armaturet fungerer, se ill. [8].

Vedligeholdelse

Kontroller alle dele, rens dem, udskift dem evt., og smør dem med specielt armaturfedt.

Luk for koldt- og varmtvandstilførslen.

I. Patron, se foldeside II, ill. [9].

Monteringen foretages i omvendt rækkefølge.

Vær opmærksom på monteringspositionen!

Vær ved montering af patronen opmærksom på, at pakningerne monteres korrekt.

Skru forskruningen (J) i, og spænd den.

II. Mousseur (K), se foldeside II, ill. [9].

Reserve dele, se foldeside I (* = specialtilbehør).

Pleje

Anvisningerne vedrørende pleje af dette armatur er anført i vedlagte vedligeholdelsesvejledning.

N

Tekniske data

- Gjennomstrømning ved 3 bar dynamisk trykk:
19 409: ca. 12,5 l/min
23 444: ca. 5 l/min

Installering

Fjern monteringsjablonen, se utbrettside II, bilde [1].

Spyl rørledningssystemet grundig før og etter installeringen (Følg EN 806)!

Mengdebegrensere

Denne armaturen er utstyrt med en mengdebegrenser. Den muliggjør en trinnløs, individuell begrensnig av strømningsmengden. Den største mulige gjennomstrømningen er forhåndsinnstilt fra fabrikken.

Bruk av strømningsbegrensere anbefales ikke i forbindelse med hydrauliske varmtvannsberedere.

For aktivering, se utbrettside II, bilde [2].

Steng kaldt- og varmtvannstilførselen.

Montere armaturen

- Sett på hetten (A), se bilde [3].
- Fastsett målet "Y" fra overkanten på UP-huset til flisoverkanten, se bilde [4].
- Forkort koblingsnippelen (B) slik at totalmålet blir "Y" + 24mm.
- Skrus koblingsnippelen (B) inn i UP-huset med en 12mm unbrakonøkkel, slik at monteringsmålet blir 10mm. Fest kranen (C) fra oversiden med en 2,5mm unbrakonøkkel, se bilde [5].
- Smør tetningen (D1) med fett, og skyv på rosetten (D), se bilde [6].

6. Sett på isoleringsinnsatsen (E), og fest med skruen (F), se bilde [7].

7. Sett på håndgrepet (G), fest med den lett påskrudde gjengestiften (H) med en 3mm unbrakonøkkel og sett på proppen (I).

Hvis det ikke lar seg gjøre å skyve rosetten langt nok inn på kappen, må det monteres en forlengelse (se reservedeler, utbrettside I, best. nr. 46 627 = 25mm).

Åpne vanntilførselen, og kontroller at koblingene er tette!

Kontroller armaturens funksjon, se bilde [8].

Vedlikehold

Kontroller alle delene, rengjør, skift eventuelt ut og smør med spesialarmaturfett.

Steng kaldt- og varmtvannstilførselen.

I. Patron, se utbrettside II, bilde [9].

Monter i motsatt rekkefølge.

Legg merke til plasseringen!

Kontroller at tetningene sitter riktig når patronen monteres.

Skrus på skruforbindelsen (J) og stram.

II. Mousseur (K), se utbrettside II, bilde [9].

Reservedeler, se utbrettside I (* = ekstra tilbehør).

Pleie

Informasjon om pleie av denne armaturen finnes i vedlagte pleiveiledning.

FIN

Tekniset tiedot

- Läpivirtaus, kun virtauspaine on 3 baria:
19 409: n. 12,5 l/min
23 444: n. 5 l/min

Asennus

Poista asennuslevy, ks. kääntöpuolen sivu II, kuva [1].

Huuhtelee putkistot huolellisesti ennen ja jälkeen asennuksen (EN 806 huomioitava)!

Virtausmäärän rajoitin

Tämä hana on varustettu virtausmäärän rajoittimella. Tämä mahdollistaa yksilöllisen, portaattoman läpivirtauksen rajoittamisen. Tehtaalla läpivirtaus on esisäädetty suurimmalle mahdolliselle määrälle.

Läpivirtauksen rajoitinta ei suositella käytettäväksi yhdessä hydraulisten läpivirtauskuumentimien kanssa.

Aktivointia varten ks. kääntöpuolen sivu II, kuva [2].

Sulje kylmän ja lämpimän veden tulo hanalle.

Hanan asennus

- Paina suojus (A) paikalleen, ks. kuva [3].
- Mittaa mitta "Y" piiloasennuskotelon yläreunasta laatan yläreunaan, ks. kuva [4].
- Lyhennä liitäntänippaa (B) niin, että kokonaismitaksi saadaan "Y" + 24mm.
- Kierrä liitäntänippa (B) 12mm:n kuusiokoloavaimella piiloasennuskoteloon niin, että asennusmitaksi tulee 10mm. Kiinnitä juoksuputki (C) 2,5mm:n kuusiokoloavaimella ylhäältä, ks. kuva [5].
- Rasvaa tiiviste (D1) ja työnä peitelaatta (D) paikalleen, ks. kuva [6].

6. Paina eristyskappale (E) paikalleen ja kiinnitä ruuvilla (F), ks. kuva [7].

7. Paina vipu (G) paikalleen, kiinnitä löysästi kiinniruuvatuin kierretapein (H) 3mm:n kuusiokoloavaimella ja asenna tulppa (I) paikalleen.

Jos peitelaattaa ei saada työnnettyä tarpeeksi pitkälle suojuksen päälle, on asennettava lisäksi jatkokappale (katso varaosat kääntöpuolen sivulla I, tilausnumero: 46 627 = 25mm).

Avaa vedentulo ja tarkasta liitäntöjen tiiviys!

Tarkasta hanan toiminta, ks. kuva [8].

Huolto

Tarkista kaikki osat, puhdista tai vaihda tarvittaessa ja rasvaa erikoisrasvalla.

Sulje kylmän ja lämpimän veden tulo hanalle.

I. Säätöosa, ks. kääntöpuolen sivu II, kuva [9].

Osat asennetaan päinvastaisessa järjestyksessä.

Huomaa asennusasento!

Kun asennat säätöosan, huolehdi siitä, että tiivisteet ovat kunnolla paikoillaan.

Kiinnitä ja kiristä liitos (J).

II. Poresuutin (K), ks. kääntöpuolen sivu II, kuva [9].

Varaosat, ks. kääntöpuolen sivu I (* = lisätarvike).

Hoito

Tämän laitteen hoitoa koskevat ohjeet on annettu mukana olevassa hoito-oppaassa.

PL

Dane techniczne

- Natężenie przepływu przy ciśnieniu 3 bar:
19 409: ok. 12,5 l/min
23 444: ok. 5 l/min

Instalacja

Usunąć szablon montażowy, zob. strona rozkładana II rys. [1].
Przed instalacją i po niej dokładnie przepłukać przewody rurowe (przestrzegać EN 806)!

Ogranicznik przepływu

Armatura wyposażona jest w ogranicznik przepływu wody. Dzięki temu można bezstopniowo i indywidualnie ustawić natężenie przepływu wody. Przepływ nastawiono fabrycznie na wartość maksymalną.

Wykorzystanie funkcji ogranicznika przepływu wody w połączeniu z włączanymi ciśnieniowo przepływowymi podgrzewaczami wody nie jest zalecane.

Włączanie, zob. strona rozkładana II, rys. [2].

Zamknąć doprowadzenie wody zimnej i gorącej.

Montaż armatury

1. Wkręcić kołpak (A), zob. rys. [3].
2. Wyznaczyć wymiar „Y” od górnej krawędzi korpusu podtynkowego, aż do górnej krawędzi płytek, zob. rys. [4].
3. Dopasować długość złączki podłączeniowej (B), w taki sposób, aby ogólny wymiar wyniósł „Y” + 24mm.
4. Wkręcić złączkę podłączeniową (B) do korpusu podtynkowego przy użyciu klucza imbusowego 12mm, w taki sposób, aby ogólny wymiar wyniósł 10mm. Zamocować od dołu wylewkę (C) przy użyciu klucza imbusowego 2,5mm, zob. rys. [5].

5. Nasmarować uszczelkę (D1) i nasunąć rozetkę (D), zob. rys. [6].

6. Założyć wkład zatrzaskowy (E) i zamocować przy użyciu śruby (F), zob. rys. [7].

7. Nałożyć dźwignię (G), przymocować lekko wkręconym trzpieniem gwintowanym (H), przy pomocy klucza imbusowego 3mm i nałożyć korek (I).

W przypadku, jeśli rozetki nie można wsunąć dostatecznie daleko na kołpak, konieczne jest dodatkowo wmontowanie elementu przedłużającego, (zob. części zamienne, strona rozkładana I, nr kat.: 46 627 = 25mm).

Otworzyć dopływ wody i sprawdzić szczelność połączeń! Sprawdzić działanie armatury, zob. rys. [8].

Konserwacja

Skontrolować wszystkie części, oczyścić i ewentualnie wymienić, przesmarować specjalnym smarem do armatury.

Zamknąć doprowadzenie wody zimnej i gorącej.

I. **Głowica**, zob. strona rozkładana II, rys. [9].

Montaż odbywa się w odwrotnej kolejności.

Zwrócić uwagę na prawidłowy montaż!

Podczas montażu głowicy zwrócić uwagę na prawidłowe osadzenie uszczelek.

Nałożyć złączkę gwintową (J) i dokręcić.

II. **Perlator (K)**, zob. strona rozkładana II, rys. [9].

Części zamienne, zob. strona rozkładana I (* = wyposażenie dodatkowe).

Pielęgnacja

Wskazówki dotyczące pielęgnacji armatury zamieszczono w załączonej instrukcji pielęgnacji.

5- قم بتشحيم الحلقة المانعة للتسرب (D1) ووضع الوردية (D)، انظر الشكل [6].

6- ركب العازل (E) وثبته بالبرغي (F)، انظر الشكل [7].

7- ركب الذراع (G) وثبته ببرغي التثبيت غير المثبت بإحكام (H) باستخدام مفتاح ألن 3 مم وبعدها قم بوضع السدادة (I).

إذا كانت هناك صعوبة في وضع الوردية على الغطاء بشكل كامل يجب تركيب وصلة إضافية، (انظر قطع الغيار على الصفحة المطوية أ، رقم الطلبية: 46 627 = 25 مم).

افتح خط تغذية المياه وافحص الوصلات من حيث إحكامها وعدم تسرب المياه منها!

اختبر تشغيل الخلاط، انظر الشكل [8].

الصيانة

يتم فحص كافة الأجزاء وتنظيفها وعند اللزوم استبدالها وتشحيمها بشحم خاص بالخلطات.

اغلق خطي تغذية المياه الباردة والساخنة.

1) الخرطوشة، انظر الصفحة المطوية أ، شكل [9].

التركيب يتم بالترتيب العكسي.

يرجى التأكد من خطوات التركيب السليم!

عند تركيب الخرطوشة يرجى مراعاة الوضع السليم للحلقات المانعة للتسرب.

قم بتثبيت الحلقة اللولبية (J) وشدها جيداً.

2) المرغي (Mousseur) (K)، انظر الصفحة المطوية أ، شكل [9].

انظر الصفحة المطوية أ (* = إضافات خاصة) فيما يتعلق بقطع الغيار.

الخدمة والصيانة

إرشادات الخدمة والصيانة الخاصة بهذا الخلاط يمكنكم الإطلاع عليها في إرشادات الخدمة والصيانة المرفقة.

UAE

البيانات الفنية

• معدل التدفق عند ضغط إنسياب قدره 3 بار:

19 409

12.5 لتر/دقيقة تقريباً

23 444

5 لتر/دقيقة تقريباً

التركيب

قم بإزالة صفيحة المعايرة، انظر الصفحة المطوية أ، شكل [1].

يتم شطف نظام شبكة المواسير جيداً قبل التركيب وبعده

(يرجى مراعاة EN 806)!

محدد كمية تدفق المياه

هذا الخلاط مزود بمحدد لكمية تدفق المياه. هكذا يمكن تحديد كمية تدفق المياه حسب رغبة المستخدم. وقد تم في المصنع ضبط أقصى معدل تدفق للمياه ممكن مسبقاً.

عند استخدام سخانات مياه لحظية هيدروليكية فإنه ينصح بعدم استخدام محدد كمية تدفق المياه.

لإعادة التشغيل انظر الصفحة المطوية أ، شكل [2].

اغلق خطي تغذية المياه الباردة والساخنة.

تركيب الخلاط

1- قم بتركيب الغطاء (A)، انظر الشكل [3].

2- قم بتحديد القياس "Y" من الحافة العلوية للغلاف المركب داخل الجدار حتى الحافة العلوية من البلاط، انظر الشكل [4].

3- قم بقطع الوصلة (B) بحيث يبلغ إجمالي قياس التركيب "Y" + 24 مم.

4- قم بتثبيت الوصلة (B) باستخدام مفتاح ألن 12 مم داخل الغلاف المركب داخل الجدار بحيث يبلغ قياس التركيب 10 مم. قم بتثبيت

الفوهة (C) من الأعلى باستخدام مفتاح ألن 2,5 مم، انظر الشكل [5].



Τεχνικά στοιχεία

- Παροχή σε πίεση ροής 3 bar:
19 409: περ. 12,5 l/min
23 444: περ. 5 l/min

Εγκατάσταση

Αφαιρέστε το σχέδιο συναρμολόγησης. βλέπε αναδιπλούμενη σελίδα II, εικ. [1].

Ξεπλύνετε καλά το σύστημα σωληνώσεων πριν και μετά την εγκατάσταση (σύμφωνα με τις προδιαγραφές EN 806)!

Αναστολέας ροής

Αυτά τα εξαρτήματα διαθέτουν έναν αναστολέα ροής. Έτσι παρέχεται η δυνατότητα για αδιαβάθμητη μείωση της ροής νερού. Η εργοστασιακή ρύθμιση ισοδυναμεί με τη μέγιστη δυνατή παροχή.

Δεν συνιστάται η σύνδεση του αναστολέα ροής με υδραυλικούς ταχυθερμοσίφωνες.

Για την ενεργοποίηση, βλέπε αναδιπλούμενη σελίδα II, εικ. [2].

Κλείστε την παροχή κρύου και ζεστού νερού.

Συναρμολόγηση της μπαταρίας.

- Βιδώστε την τάπα (A), βλέπε εικ. [3].
- Μετρήστε την απόσταση "Y" από την πάνω ακμή του περιβλήματος UP έως την επιφάνεια των κεραμικών πλακιδίων, βλέπε εικ. [4].
- Κόψτε στο σωστό μήκος τον ενδέτη (B) έτσι ώστε να προκύψει μία συνολική διάσταση "Y" + 24mm.
- Βιδώστε τον ενδέτη (B) με ένα εξάγωνο κλειδί 12mm πάνω στο περίβλημα UP έτσι ώστε να προκύψει μία διάσταση τοποθέτησης **10mm**. Στερεώστε την εκροή (C) με ένα εξάγωνο κλειδί 2,5mm από την επάνω πλευρά, βλέπε εικ. [5].

5. Λιπάνετε τη μόνωση (D1) και περάστε τη ροζέτα (D), βλέπε εικ. [6].

6. Περάστε την υποδοχή μονωτικού (E) και βιδώστε το με τη βίδα (F), βλέπε εικ. [7].

7. Περάστε το μοχλό (G), στερεώστε τον με την χαλαρά βιδωμένη ακέφαλη βίδα (H) με κλειδί εσωτερικού εξαγώνου 3mm και τοποθετήστε την τάπα (I).

Εάν η ροζέτα δεν μπορεί να μπει σε ικανοποιητικό μήκος στην τάπα πρέπει να χρησιμοποιηθεί προέκταση (βλέπε ανταλλακτικά, αναδιπλούμενη σελίδα I, Αρ. παραγγελίας: 46 627 = 25mm).

Ανοίξτε την παροχή του νερού και ελέγξτε τη στεγανότητα των συνδέσεων!

Ελέγξτε τη λειτουργία των εξαρτημάτων, βλέπε εικ. [8].

Συντήρηση

Ελέγξτε όλα τα εξαρτήματα, καθαρίστε τα, αν χρειάζεται αντικαταστήστε τα και λιπάνετε τα με ειδικό γράσο για μπαταρίες.

Κλείστε την παροχή κρύου και ζεστού νερού.

I. Μηχανισμός, βλέπε αναδιπλούμενη σελίδα II, εικ. [9].

Η συναρμολόγηση πρέπει να γίνει με την αντίστροφη σειρά.

Προσέξτε τη θέση τοποθέτησης!

Στην τοποθέτηση του μηχανισμού φροντίστε για την καλή θέση των μονώσεων.

Βιδώστε τον κοχλιωτό δακτύλιο (J) και σφίξτε τον καλά.

II. Καθαρισμός του φίλτρου (K), βλέπε αναδιπλούμενη σελίδα II, εικ. [9].

Ανταλλακτικά, βλέπε αναδιπλούμενη σελίδα I (* = πρόσθετος εξοπλισμός).

Περιποίηση

Τις οδηγίες που αφορούν την περιποίηση αυτής της μπαταρίας μπορείτε να τις πάρετε από τις συνημμένες οδηγίες περιποίησης.



Technické údaje

- Průtok při proudovém tlaku 3 bary:
19 409: cca 12,5 l/min
23 444: cca 5 l/min

Instalace

Odstraňte montážní šablonu, viz skládací strana II, obr. [1].

Potrubní systém před a po instalaci důkladně propláchněte (dodržujte normu EN 806)!

Omezovač průtokového množství

Tato armatura je vybavena omezovačem průtokového množství. Tím je umožněno plynulé, individuální omezování průtokového množství vody podle potřeby. Z výroby je přednastaveno maximální průtokové množství vody.

Omezovače průtokového množství se nedoporučuje použít ve spojení s hydraulickými průtokovými ohřivači.

Nastavení, viz skládací strana II, obr. [2].

Uzavřete přívod studené a teplé vody.

Montáž armatury

- Nasuňte krytku (A), viz obr. [3].
- Změřte rozměr „Y“ od horní hrany zapuštěného tělesa (UP) až po horní plochu obkládaček, viz obr. [4].
- Připojovací vsuvku (B) zkrat' te tak, aby bylo dosaženo celkového rozměru „Y“ + 24mm.
- Připojovací vsuvku (B) zašroubujte do zapuštěného tělesa (UP) klíčem na vnitřní šestihrany 12mm tak, aby bylo dosaženo montážního rozměru **10mm**. Výtokové hrdlo (C) upevněte shora klíčem na vnitřní šestihrany 2,5mm, viz obr. [5].
- Těsnění (D1) namažte tukem a zasuňte růžici (D), viz obr. [6].

6. Nasuňte izolační vložku (E) a upevněte pomocí šroubu (F), viz obr. [7].

7. Nasuňte páku (G), volně našroubovaný závitový kolík (H) upevněte klíčem na vnitřní šestihrany 3mm a nasadte zátku (I).

Nelze-li růžici nasunout na krytku dostatečně daleko, musí se dodatečně namontovat příslušné prodloužení (viz náhradní díly, skládací strana I, obj. č.: 46 627 = 25mm).

Otevřete přívod vody a zkontrolujte těsnost spojů!

Zkontrolujte funkci armatury, viz obr. [8].

Údržba

Všechny díly zkontrolujte, vyčistěte, příp. vyměňte a namažte speciálním mazivem pro armatury.

Uzavřete přívod studené a teplé vody.

I. Kartuše, viz skládací strana II, obr. [9].

Montáž se provádí v obráceném pořadí.

Dodržte montážní polohu!

Při montáži kartuše dbejte na správné nasazení těsnění.

Zašroubujte šroubení (J) a pevně dotáhněte.

II. Perlátor (K), viz skládací strana II, obr. [9].

Náhradní díly, viz skládací strana I (* = zvláštní příslušenství).

Ošetřování

Pokyny k ošetřování této armatury jsou uvedeny v příloženém návodu k údržbě.

H

Műszaki adatok

- Átfolyás 3 bar áramlási nyomásnál:

19 409:

23 444:

kb. 12,5 l/perc

kb. 5 l/perc

Felszerelés

Távolítsa el a beszerelő sablont, lásd II. kihajtható oldal [1]. ábra.

A csővezeték a szerelés előtt és után is alaposan öblítse át (ügyeljen az EN 806 szabványra)!

Mennyiségkorlátozó

Ez a szerelvény mennyiségkorlátozóval rendelkezik. Ezáltal egy fokozatmentes, egyéni átfolyó mennyiség korlátozásra van lehetőség. Gyárilag a lehető legnagyobb átfolyás van beállítva.

Hidraulikusan vezérelt átfolyó-rendszerű vízmelegítővel nem javasoljuk a mennyiségkorlátozó használatát.

Az aktiváláshoz lásd II. kihajtható oldal [2]. ábra.

Zárja el a hideg- és melegvíz hozzáférést.

Csapterlep szerelése

- Helyezze fel az (A) kupakot, lásd a [3]. ábra.
- Határozza meg a falba építhető termosztát dobozának felső élétől a csempézés felső éléig tartó „Y” méretet, lásd [4]. ábra.
- Úgy vágja le a (B) csatlakozó idomot, hogy annak teljes hossza „Y” + 24mm legyen.
- Csavarozza be a (B) csatlakozó darabot 12mm-es imbuszkulccsal a falba süllyeszthető házba úgy, hogy a beszerelési méret értéke **10mm** legyen.
A kifolyót (C) 2,5mm-es imbuszkulccsal felülről rögzítsék, lásd [5]. ábra.

5. Zsírozza be a (D1) tömitést és tolja fel a (D) rozettát, lásd [6]. ábra.

6. Nyomja fel az (E) szigetelő betétet és rögzítse az (F) csavarral, lásd [7]. ábra.

7. Helyezze fel a (G) kart, rögzítse a lazán becsavart (H) menetes csapot a 3mm-es imbusz kulccsal és helyezze be az (I) dugót.

Ha a rozetta nem tolható eléggé a fedősapkára, akkor egy hosszabbítót kell beszerezni (Lásd pótalkatrészek jegyzéke I. kihajtható oldal, megr. szám: 46 627 = 25mm).

Nyissa meg a vízhálózatot és ellenőrizze a csatlakozások tömítettségét!

Ellenőrizze a szerelvény működését, lásd [8]. ábra.

Karbantartás

Az összes alkatrészt ellenőrizze, tisztítsa meg esetleg cserélje ki és kenje be speciális szerelvényzsírral.

Zárja el a hideg- és melegvíz hozzáférést.

I. Patron, lásd II. kihajtható oldal, [9]. ábra.

Az összeszerelés fordított sorrendben történik.

Ügyeljen a helyes beszerelési helyzetre!

A patron beszerelése során figyeljen a tömitések helyes illeszkedésére.

Csavarozza be a (J) csavarzatot és húzza meg.

II. Zuhanyfej (K), lásd a II. kihajtható oldal, [9]. ábra.

Alkatrészek, lásd I. kihajtható oldal (* = speciális tartozék).

Ápolás

A szerelvény tisztítására vonatkozó útmutatást a mellékelt ápolási utasítás tartalmazza.

P

Dados Técnicos

- Débito a 3 bar de pressão de caudal:

19 409:

23 444:

aprox. 12,5 l/min

aprox. 5 l/min

Instalação

Retirar a matriz de montagem, ver página desdobrável II, fig. [1].

Antes e depois da instalação, enxaguar bem as tubagens (respeitar a norma EN 806)!

Limitador de caudal

Esta misturadora vem equipada com um limitador de caudal. Assim, é possível uma redução individual progressiva do caudal. A regulação de origem foi feita para o caudal máximo.

Não é aconselhável a utilização de limitadores de caudal juntamente com esquentadores hidráulicos.

Para activar, ver página desdobrável II, fig. [2].

Fechar a entrada da água fria e da água quente.

Montar a misturadora

- Encaixar a calota (A), ver fig. [3].
- Determinar a medida “Y” da aresta superior da parte encastrável até à aresta superior dos azulejos, ver fig. [4].
- Encurtar o tubo roscado de ligação (B), de modo a obter a medida total de “Y” + 24mm.
- Apertar o tubo roscado de ligação (B) na parte encastrável, com uma chave sextavada de 12mm, de modo a obter a medida de montagem de **10mm**. Fixar a bica (C) por cima, com chave sextavada de 2,5mm, ver fig. [5].
- Lubrificar a junta (D1) e inserir o espelho (D), ver fig. [6].
- Encaixar a peça de isolamento (E) e fixar com parafuso (F), ver fig. [7].

7. Encaixar o manípulo (G) e com o parafuso sextavado (H) apertar ligeiramente, com uma chave sextavada interna 3mm, e inserir o bujão (I).

No caso de o espelho não ficar suficientemente encostado à tampa, é necessário montar um prolongamento (ver as peças sobresselentes, página desdobrável I, nº de encomenda: 46 627 = 25mm).

Abrir a entrada de água e verificar se as ligações estão estanques!

Verificar o funcionamento da misturadora, ver fig. [8].

Manutenção

Verificar, limpar e, se necessário, substituir todas as peças e lubrificá-las com massa especial para misturadoras.

Fechar a entrada da água fria e da água quente.

I. Cartucho, ver página desdobrável II, fig. [9].

Montagem na ordem inversa.

Prestar atenção à posição de montagem!

Ao montar o cartucho, certifique-se de que as juntas de vedação ficam devidamente assentes.

Enroscar e apertar bem a união roscada (J).

II. Emulsor (K), ver página desdobrável II, fig. [9].

Peças sobresselentes, ver página desdobrável I (* = acessórios especiais).

Conservação

As instruções para a conservação desta torneira constam das Instruções de conservação em anexo.

SLO

Tehnični podatki

- Pretok pri pretočnem tlaku 3 bare:
19 409: pribl. 12,5 l/min
23 444: pribl. 5 l/min

Instalacija

Odstranite vgradno šablono, glej zložljivo stran II, sl. [1].

Temeljito očistite sistem cevi pred in po instalaciji (upoštevajte standard EN 806)!

Omejevalnik pretoka

Armatura je opremljena z omejevalnikom količine pretoka, zato je mogoča brezstopenjska, individualna omejitev količine pretoka. Največji pretok zagotavlja tovarniška nastavitvev.

V povezavi s hidravličnimi pretočnimi grelniki se omejevanje količine pretoka ne priporoča.

Za aktivacijo glej zložljivo stran II, sl. [2].

Zaprte dotok hladne in tople vode.

Montaža armature

1. Namestite pokrov (A), glej sl. [3].
2. Določite mero "Y" od zgornjega roba podometnega ohišja do zgornjega roba ploščic, glej sl. [4].
3. Skrajšajte priključek (B), tako da bo skupna mera znašala "Y" + 24mm.
4. Privijte priključek (B) z 12-milimetrskim ključem imbus v podometno ohišje tako, da bo vgradna mera znašala 10mm. Iztok (C) pritrdite z 2,5-milimetrskim ključem imbus na zgornji strani, glej sl. [5].
5. Namastite tesnilo (D1) in vstavite rozeto (D), glej sl. [6].
6. Namestite izolacijski vstavek (E) in ga privijte z vijakom (F), glej sl. [7].

7. Namestite vzvod (G) in ga pritrdite z rahlo privitim navojnim zatičem (H) ob pomoči 3-milimetrskega ključa imbus ter vstavite čep (I).

Če rozete ni možno potisniti dovolj daleč na kapico, morate vgraditi dodaten podaljšek (glej Nadomestni deli, zložljiva stran I, št. artikla: 46 627 = 25mm).

Odprite dotok vode in preverite tesnjenje priključkov!
Preverite delovanje armature, glej sl. [8].

Vzdrževanje

Vse dele pregledajte, očistite, po potrebi zamenjajte in namastite s posebno mastjo za armature.

Zaprte dotok hladne in tople vode.

I. Kartuša, glej zložljivo stran II, sl. [9].

Montažo izvedete v obratnem vrstnem redu.

Upoštevajte položaj vgradnje!

Pri vgradnji kartuše bodite pozorni na pravilni naleg tesnil.

Privijte in močno zategnite fitting (J).

II. Razpršilnik (K), glej zložljivo stran II, sl. [9].

Nadomestni deli, glej zložljivo stran I (* = dodatna oprema).

Vzdrževanje

Upoštevajte napotke glede vzdrževanja armature, navedene v navodilu za vzdrževanje.

HR

Tehnički podaci

- Protok pri protočnom tlaku od 3 bara:
19 409: oko 12,5 l/min
23 444: oko 5 l/min

Ugradnja

Uklonite šablonu za ugrađivanje, pogledajte preklopnu stranicu II, sl. [1].

Sustav cijevi prije i nakon instalacije temeljito isprati (uzeti u obzir EN 806)!

Graničnik količine

Armatura je opremljena graničnikom količine. Na taj način je omogućeno individualno ograničavanje količine protoka. Tvornički je namješten maksimalan protok.

Ograničavanje protoka ne preporučuje se ako se radi o hidrauličkim protočnim grijačima vode.

Za aktiviranje pogledajte preklopnu stranicu II, sl. [2].

Zatvorite dovod hladne i tople vode.

Montaža armature

1. Natakните poklopac (A), pogledajte sl. [3].
2. Izmjerite dimenziju „Y“ od gornjeg ruba podžbuknog kućišta do gornjeg ruba pločica, pogledajte sl. [4].
3. Skratite priključnu nazuvicu (B) tako da ukupna dimenzija iznosi „Y“ + 24mm.
4. Uvijte priključnu nazuvicu (B) u podžbukno kućište imbus-ključem od 12mm tako da ugradna dimenzija iznosi 10mm. Pričvrstite ispust (C) odozgo imbus-ključem od 2,5mm, pogledajte sl. [5].
5. Podmažite brtvilo (D1) i navucite rozetu (D), pogledajte sl. [6].

6. Izolacijski uložak (E) natakните i sa vijkom (F) pričvrstite, pogledajte sl. [7].

7. Natakните ručicu (G), te pričvrstite sa labavo uvrnjenim zatikom s navojem (H) uz pomoć imbus-ključa od 3mm i staviti čep (I).

Ako se rozeta ne da dovoljno daleko navući na kapu, potrebno je dodatno ugraditi produžetak (vidjeti Zamjenske dijelove na preklopnoj stranici I, kataloški broj: 46 627 = 25mm).

Otvorite dovod vode i provjerite jesu li spojevi zabrtvljeni!
Provjerite funkciju miješalice, pogledajte sl. [8].

Održavanje

Pregledajte sve dijelove, očistite ih, eventualno zamijenite i namastite posebnom mastju za armature.

Zatvorite dovod hladne i tople vode.

I. Kartuša, pogledajte preklopnu stranicu II, sl. [9].

Montaža se obavlja obrnutim redosljedom.

Pripazite na pravilan položaj ugradnje!

Kod ugradnje kartuše potrebno je pripaziti na ispravno dosjedanje brtvila.

Vijčani spoj (J) uvrnuti i čvrsto privući.

II. Mousseur (K), pogledajte preklopnu stranicu II, sl. [9].

Rezervni dijelovi, pogledajte preklopnu stranicu I

(* = poseban pribor).

Njega

Upute uz njegu ove armature možete pronaći u priloženim uputama za njegu.



Технически данни

- Дебит при 3 бара налягане на потока:
19 409: около 12,5 л/мин.
23 444: около 5 л/мин.

Монтаж

Отстранете монтажния шаблон, виж страница II, фиг. [1].

Водопроводната система преди и след монтаж да се промие основно (придържайте се към EN 806)!

Ограничител на потока на водата

Тази батерия е снабдена с ограничител на потока. С негова помощ може да се извършва плавно, индивидуално ограничаване на потока.

Не се препоръчва използването на ограничител на потока в съчетание с проточни водонагреватели.

За активирането му виж страница II, фиг. [2].

Прекъснете подаването на студена и топла вода.

Монтаж на батерията

- Поставете капачката (A), виж фиг. [3].
- Определете размера „Y“ между горния ръб на корпуса на тялото за вграждане и горния ръб на плочките, виж фиг. [4].
- Отрежете съединителния нипел (B) така, че да се постигне общ размер от „Y“ + 24mm.
- Завинтете съединителния нипел (B) посредством шестограмен ключ 12mm в тялото за вграждане така, че да се постигне размер за вграждане от 10mm. Закрепете чучура (C) посредством шестограмен ключ 2,5mm от горе, виж фиг. [5].
- Смажете уплътнителя (D1) и поставете отгоре розетката (D), виж фиг. [6].

6. Поставете изолиращата вложка (E) и я закрепете посредством винта (F), виж фиг. [7].

7. Поставете ръкохватката (G), закрепете я посредством хлабаво завинтения щифт на резба (H) с шестограмен ключ 3mm и пъхнете тапичката (I).

В случай че розетката не може да се постави достатъчно дълбоко върху капачката, трябва допълнително да се монтира удължител (виж Резервни части страница I, Кат. №: 46 627 = 25mm).

Пуснете водата и проверете връзките за теч!

Проверете функционирането на батерията, виж фиг. [8].

Техническо обслужване

Проверете всички части, почистете ги, ако е необходимо, подменете ги и ги смажете със специална грес за арматура.

Прекъснете подаването на студена и топла вода.

I. Картуш, виж страница II, фиг. [9].

Монтажът се извършва в обратна последователност.

Спазвайте положението на монтаж!

При монтаж на картуша внимавайте уплътнителите да прилежат правилно.

Завинтете болтовото съединение (J) и го затегнете.

II. Успокоител на струята (K), виж страница II, фиг. [9].

Резервни части, виж страница I (* = Специални части).

Поддръжка

Указания за поддръжка на тази батерия можете да намерите в приложените инструкции за поддръжка.



Tehnilised andmed

- Läbivool 3-baarise veesurve korral:
19 409: u 12,5 l/min
23 444: u 5 l/min

Paigaldamine

Eemaldage montaažišabloon, vt voldik lk II joonis [1].

Loputage torudesüsteemi põhjalikult enne ja pärast paigaldamist (vastavalt EN 806)!

Voolumäära piiraja

Käesolev segisti on varustatud voolumäära piirajaga. See võimaldab vee läbivoolu vastavalt vajadusele sujuvalt piirata. Tehases on eelseadistatud suurim võimalik läbivool.

Voolumäära piirajat ei ole soovitatav kasutada ühendatuna survestatud läbivooluboileriga.

Aktiveerimiseks vt voldik lk II joonis [2].

Sulgege külma ja kuuma vee juurdevool.

Paigaldage segisti

- Kruvige külge kübar (A), vt joonis [3].
- Mõõtke kaugus „Y“ peitsegisti ülemisest servast kuni plaadi ülemise servani, vt joonis [4].
- Lühendage ühendusniplit (B) selliselt, et üldmõõtmeks oleks „Y“ + 24mm.
- Kruvige ühendusnippel (B) 12mm kuuskantvõtme abil nii sügavale peitsegisti korpusesse, et kauguseks oleks 10mm. Kinnitage 2,5mm kuuskantvõtme abil segistitila (C) ülevalt, vt joonis [5].
- Määrige tihend (D1) ja lükake rosett (D) täielikult peale, vt joonis [6].

6. Paigaldage isolaator (E) ja kinnitage kruviga (F), vt joonis [7].

7. Paigaldage kang (G), kinnitage see 3mm kuuskantvõtme abil vabalt sissekruvitud seadekruviga (H) ning paigaldage kork (I).

Kui rosetti ei saa lükata keraamilise sisu kattel piisavalt kaugemale, siis tuleb paigaldada lisapikendus (vt „Tagavaraosad“ voldik lk I, tellimisnr 46 627 = 25mm).

Avage vee juurdevool ja kontrollige ühenduskohti lekete suhtes!

Kontrollige, kas segisti töötab, vt joonis [8].

Tehniline hooldus

Kõiki osi tuleb kontrollida, puhastada, vajadusel asendada ja määrada spetsiaalse segistimäärdega.

Sulgege külma ja kuuma vee juurdevool.

I. Keraamiline sisu, vt voldik lk II joonis [9].

Kokkupanemiseks tehke toimingud vastupidises järjekorras.

Jälgige õiget paigaldusasendit!

Keraamilise sisu paigaldamisel jälgige tihendite õiget asendit.

Keerake sisse ja kruvige kinni kruvi (J).

II. Aeraator (K), vt voldik lk II joonis [9].

Tagavaraosad, vt voldik lk I (* = Eriosad).

Hooldamine

Segisti hooldusjuhised on kirjas kaasasolevas hooldusjuhendis.

LV

Tehniskie parametri

- Caurtece, ja hidrauliskais spiediens ir 3 bar:
19 409: aptuveni 12,5 l/min
23 444: aptuveni 5 l/min

Instalēšana

Izņemiet iebūves šablonu, skatiet II salokāmā pusē [1.] attēlu.

Rūpīgi izskalojiet cauruļvadu sistēmu pirms un pēc instalācijas (ievērojiet EN 806)!

Patēriņa ierobežotājs

Šī armatūra aprīkota ar patēriņa ierobežotāju. Ar tā palīdzību var panākt pakāpenisku, individuālu patēriņa ierobežojumu. Sākotnēji rūpnīcā uzstādīts maksimāli iespējamais patēriņš.

Neiesakām ierobežot patēriņu, ja izmantojat caurteces ūdens sildītāju.

Aktivizēšana, skatiet II salokāmā pusē [2.] attēlu.

Noslēdziet aukstā un siltā ūdens padevi.

Ūdensmaisītāja montāža

1. Uzskrūvējiet noseņu (A), skatiet [3.] attēlu.
2. Nosakiet attālumu "Y" no zemapmetuma korpusa virsējās malas līdz flīzes virsējai malai, skatiet [4.] attēlu.
3. Pieslēguma nipelī (B) nogrieziet tā, lai sasniegtu kopējo garumu "Y" + 24 mm.
4. Pieslēguma nipelī (B) ieskrūvējiet ar 12mm iekšējā sešstūra atslēgu zemapmetuma korpusā, līdz tas sasniedz iebūves dziļumu 10mm. Izplūdi (C) nostipriniet no augšas ar 2,5mm iekšējā sešstūra atslēgu, skatiet [5.] attēlu.
5. Ieziediet blīvējumu (D1) un uzbīdīet rozeti (D), skatiet [6.] attēlu.

6. Uzspraudiet izolējošo ieliktni (E) un pieskrūvējiet ar skrūvi (F), skatiet [7.] attēlu.

7. Uzlieciet sviru (G), piestipriniet ar brīvi ieskrūvēto sprostskrūvi (H), izmantojot 3mm iekšējā sešstūra atslēgu, un ielieciet aizbāzni (I).

Ja rozete slikti uzbīdās uz uzlikas – papildus izmantot pagarinājumu (skatiet I salokāmo pusi "Rezerves daļas", pasūtījuma nr. 46 627 = 25mm).

Atveriet ūdens pieplūdi un pārbaudiet savienojumu hermētiskumu!

Ūdensmaisītāja darbības pārbaude, skatiet [8.] attēlu.

Tehniskā apkope

Pārbaudiet un notīriet visas detaļas un, ja nepieciešams, nomainiet un ieziediet ar ūdensmaisītāja ziedi.

Noslēdziet aukstā un siltā ūdens padevi.

I Patrona, skatiet II salokāmā pusē [9.] attēlu.

Salieciet pretējā secībā.

Ievērojiet konstrukcijas shēmu!

Ievietojot patronu, ievērojiet pareizu blīvējumu stāvokli.

Ieskrūvējiet skrūvsavienojumu (J) un stingri pievelciet.

II. Aeratora (K) tīrīšana, skatiet II salokāmā lapā [9.] attēlu.

Rezerves daļas, skatiet I salokāmā pusē

(* = papildaprīkojums).

Kopšana

Norādījumi ūdensmaisītāja kopšanai atrodami pievienotajā apkopes instrukcijā.

LT

Techniniai duomenys

- Prataka esant 3 barų vandens slėgiui:
19 409: apie 12,5 l/min.
23 444: apie 5 l/min.

Irengimas

Nuimkite montavimo šabloną, žr. II atlenkiamąjį puslapį, [1] pav.

Vamzdžius gerai išplaukite prieš montavimą ir po to (vadovaukitės EN 806)!

Vandens debito ribotuvai

Šiame vandens maišytuve yra įmontuotas vandens debito ribotuvai, su kuriuo galima nustatyti pageidaujama vandens debitą. Gamykloje nustatomas didžiausias galimas vandens debitas.

Nerekomenduojame naudoti vandens debito ribotuvo, jei maišytuvai jungiamas su hidrauliniu tekančio vandens šildytuvu.

Dėl funkcijos įjungimo žr. II atlenkiamąjį puslapį, [2] pav.

Užsukite šalto ir karšto vandens sklendes.

Maišytuvo montavimas

1. Užmaukite gaubtelį (A), žr. [3] pav.
2. Išmatuokite atstumą „Y“ tarp potinkinio korpuso ir apdailos plytelės viršutinių kraštų, žr. [4] pav.
3. Jungiamąją įmovą (B) sutrumpinkite taip, kad bendras atstumas būtų „Y“ + 24mm.
4. Jungiamąją movą (B) įsukite 12mm šešiabriauniu raktu į potinkinį korpusą taip, kad montavimo matmuo būtų 10mm. Nuotėkio snapelis (C) pritvirtinamas iš viršaus 2,5mm šešiabriauniu raktu, žr. [5] pav.
5. Sutepkite tarpinę (D1) ir užmaukite dangtelį (D), žr. [6] pav.

6. Užmaukite izoliavimo medžiagą (E) ir sutvirtinkite varžtą (F), žr. [7] pav.

7. Užmaukite svirtį (G) ir šešiabriauniu raktu (3mm) prisukite laisvai įsuktą srieginį kaištį (H). Įstatykite aklidangtį (I).

Jeigu dangtelio negalima pakankamai giliai užmauti ant gaubtelio, reikia papildomai įmontuoti pailginimą (žr. I atlenkiamajame puslapyje pavaizduotas atsarginės dalis, užsakymo Nr. 46 627 = 25mm).

Atsukite vandens sklendę ir patikrinkite, ar per jungtis neteka vanduo.

Patikrinkite, ar veikia maišytuvai, žr. [8] pav.

Techninė priežiūra

Būtina patikrinti, nuvalyti detales, jei reikia, jas pakeisti ir sutepti specialiu maišytuvo tepalu.

Užsukite šalto ir karšto vandens sklendes.

I. Įdėklas, žr. II atlenkiamąjį puslapį, [9] pav.

Sumontuokite atvirkštine tvarka.

Laikykitės montavimo tvarkos!

Montuodami įdėklą, atkreipkite dėmesį, ar tinkamai įstatytos tarpinės.

Įsukite srieginį sujungimą (J) ir tvirtai suveržkite.

II. Maišytuvo galvutė (K), žr. II atlenkiamąjį puslapį, [9] pav.

Atsarginės dalys, žr. I atlenkiamąjį puslapį (* – specialūs priedai).

Priežiūra

Maišytuvo priežiūros nurodymai pateikti pridėtoje instrukcijoje.

RO

Specificații tehnice

- Debitul la presiunea de curgere de 3 bar:
19 409: cca. 12,5 l/min
23 444: cca. 5 l/min

Instalare

Se îndepărtează șablonul de montaj; a se vedea pagina pliantă II, fig. [1].

Spălați temeinic sistemul de conducte înainte și după instalare (Se va respecta norma EN 806)!

Limitator de debit

Această baterie este dotată cu un limitator de debit. Cu ajutorul acestuia este posibilă o limitare continuă, individuală, a debitului. Din fabrică, limitatorul este prreglat pentru debitul maxim posibil.

Nu se recomandă utilizarea limitatorului de debit la încălzitoarele hidraulice instantanee.

Pentru activare, a se vedea pagina pliantă II, fig. [2].

Se întrerupe alimentarea cu apă rece și caldă.

Montarea bateriei

- Se montează capacul (A); a se vedea fig. [3].
- Se determină cota „Y” de la marginea superioară a casetei îngropate până la marginea superioară a faianței; a se vedea fig. [4].
- Se reglează lungimea niplului de racord (B), astfel încât să rezulte cota totală de „Y” + 24mm.
- Folosind o cheie imbus de 12mm, se înșurubează niplul de racord (B) în caseta îngropată, astfel încât să rezulte o cotă de montaj de 10mm. Se fixează de sus dispersorul (C) cu o cheie imbus de 2,5mm; a se vedea fig. [5].

5. Se unge garnitura (D1) și se introduce rozeta (D); a se vedea fig. [6].

6. Se introduce piesa izolantă (E) și se fixează cu șurubul (F); a se vedea fig. [7].

7. Se introduce maneta (G), se fixează cu știftul filetat (H) înșurubat liber folosind cheia imbus de 3mm și se introduce dopul (I).

Dacă rozeta nu se poate împinge suficient pe capac, trebuie montat suplimentar un prelungitor (a se vedea lista de piese de schimb, pagina pliantă I, număr catalog: 46 627 = 25mm).

Se deschide alimentarea cu apă și se verifică etanșeitatea racordurilor!

Se verifică funcționarea bateriei; a se vedea fig. [8].

Întreținere

Toate piesele se verifică și se curăță, eventual se înlocuiesc și se ung cu vaselină specială pentru armături.

Se întrerupe alimentarea cu apă rece și caldă.

I. Cartușul; a se vedea pagina pliantă II, fig. [9].

Montarea se face în ordine inversă.

Se va respecta poziția de instalare!

La montarea cartușului, se va verifica poziția corectă a garniturilor.

Se înșurubează și se strânge bine racordul filetat (J).

II. Aeratorul (K); a se vedea pagina pliantă II, fig. [9].

Piese de schimb, a se vedea pagina pliantă I (* = accesorii speciale).

Îngrijire

Indicațiile de îngrijire pentru această baterie se găsesc în instrucțiunile de îngrijire atașate.

CN

技术参数

水流压强为 3 巴时的流量:

- 19 409: 约 12.5 升 / 分钟
- 23 444: 约 5 升 / 分钟

安装

卸下安装底盘, 请参见折页 II 上的图 [1].

安装前后务必彻底冲洗所有管件 (考虑到 EN 806)。

流量限制器

本龙头安装有流量限制器, 可以单独、灵活地调节流量。最大可能流量由制造商设定。

建议不要将流量限制器和液控式即热热水器一起使用。

有关安装方法, 参见折页 II 上的图 [2].

关闭冷热水进水管。

安装龙头

- 拧上顶盖 (A), 如图 [3] 所示。
- 确定从内置龙头套管的前缘到磁砖表面的尺寸 “Y”, 如图 [4] 所示。
- 以 “Y” + 24 毫米的安装尺寸横向切割连接螺纹套管 (B)。
- 使用 12 毫米的内六角扳手将连接螺纹套管 (B) 拧入内置龙头套管中, 直到安装尺寸达到 10 毫米。使用 2.5 毫米的扳手从上方拧紧出水嘴 (C), 如图 [5] 所示。
- 在密封圈 (D1) 处涂上润滑油, 然后推入面盖 (D), 如图 [6] 所示。

6. 装上绝缘衬垫 (E), 并用螺钉 (F) 固紧, 如图 [7] 所示。

7. 装上手柄 (G), 使用 3 毫米的内六角扳手将未拧紧的定位螺钉 (H) 固紧, 然后插入橡皮塞 (I)。

如果面盖在顶盖上滑动的距离不够远, 则必须另外安装接长节 (参见折页 I 上的备件, 参考号 46 627 = 25 毫米)。

打开冷热水进水管, 检查连接是否存在渗漏情况!

检查龙头是否可以正确操作, 如图 [8] 所示。

维护

检查并清洁所有零件, 在必要时更换零件并使用专用润滑油润滑零件。

关闭冷热水进水管。

I. 阀芯, 参见折页 II 上的图 [9].

安装时请按照相反的顺序进行。

检查安装位置是否正确!

安装阀芯时, 确保正确放置密封圈。

拧上并拧紧螺钉 (J)。

II. 流量控制 (K), 参见折页 II 上的图 [9].

备件, 参见折页 I (* = 特殊零件)。

保养

有关该龙头的保养说明, 请参考附带的 (保养指南)。

RUS

Технические данные

- Расход при давлении воды 3 бар:
19 409: прибл. 12,5 л/мин
23 444: прибл. 5 л/мин

Установка

Удалить монтажный шаблон, см. складной лист II, рис. [1].

Перед установкой и после установки тщательно промыть систему трубопроводов (соблюдать EN 806)!

Ограничитель расхода

Настоящий смеситель снабжен регулятором расхода. Тем самым, возможно индивидуальное бесступенчатое ограничение расхода. На заводе-изготовителе установлен максимальный уровень расхода.

Регулятор расхода не рекомендуется использовать в системе с гидравлическими проточными водонагревателями.

Для приведения в действие – см. складной лист II, рис. [2].
Перекройте подачу холодной и горячей воды.

Монтаж смесителя

- Надеть колпачок (A), см. рис. [3].
- Определить размер «Y» от верхней кромки скрытого корпуса до верхней кромки керамической плитки, см. рис. [4].
- Отрезать соединительный ниппель (B) таким образом, чтобы его размер составил **«Y» + 24мм.**
- Ввинтить соединительный ниппель (B) в скрытый корпус при помощи шестигранного ключа на 12мм таким образом, чтобы монтажный размер составил **10мм.** Закрепить излив (C) сверху шестигранным ключом на 2,5мм, см. рис. [5].

- Смазать уплотнение (D1) и надеть розетку (D), см. рис. [6].
- Надеть изоляционную вставку (E) и закрепить винтом (F), см. рис. [7].
- Надеть рычаг (G), закрепить не сильно затянутым установочным винтом (H) с помощью шестигранного ключа на 3мм и установить пробку (I).

Если розетку невозможно достаточно далеко насадить на колпачок, то следует дополнительно установить удлинение (см. раздел Запчасти на складном листе I, № артикула: 46 627 = 25мм).

Открыть подачу воды и проверить соединения на герметичность!

Проверка работы смесителя, см. рис. [8].

Техобслуживание

Все детали проверить, очистить, при необходимости заменить и смазать специальной смазкой для арматуры.

Перекрыть подачу холодной и горячей воды.

I. Картридж, см. складной лист II, рис. [9].

Монтаж производится в обратной последовательности.

Соблюдать установочное положение!

При установке картриджа следить за правильным положением уплотнений.

Ввинтить резьбовое соединение (J) и затянуть его до отказа.

II. Аэратор (K), см. складной лист II, рис. [9].

Запчасти, см. складной лист I (* = специальные принадлежности).

Уход

Указания по уходу за настоящим изделием приведены в прилагаемой инструкции по уходу.

надфундаментная часть

Комплект поставки	19 409	23 444					
скрытый смеситель							
надфундаментная часть	X	X					
надфундаментная часть / переключатель							
излив	X	X					
Техническое руководство	X	X					
Инструкция по уходу	X	X					
Вес нетто, кг	2,3	2,8					

Дата изготовления: см. маркировку на изделии
Срок эксплуатации согласно гарантийному талону.
Изделие сертифицировано.
Grohe AG, Германия

D
☎ +49 571 3989 333
impressum@grohe.de

A
☎ +43 1 68060
info-at@grohe.com

AUS
Argent Sydney
☎ +(02) 8394 5800
Argent Melbourne
☎ +(03) 9682 1231

B
☎ +32 16 230660
info.be@grohe.com

BG
☎ +359 2 9719959
grohe-bulgaria@grohe.com

CAU
☎ +99 412 497 09 74
info-az@grohe.com

CDN
☎ +1 888 6447643
info@grohe.ca

CH
☎ +41 448777300
info@grohe.ch

CN
☎ +86 21 63758878

CY
☎ +357 22 465200
info@grome.com

CZ
☎ +420 277 004 190
grohe-cz@grohe.com

DK
☎ +45 44 656800
grohe@grohe.dk

E
☎ +34 93 3368850
grohe@grohe.es

EST
☎ +372 6616354
grohe@grohe.ee

F
☎ +33 1 49972900
marketing-fr@grohe.com

FIN
☎ +358 10 8201100
teknocalor@teknocalor.fi

GB
☎ +44 871 200 3414
info-uk@grohe.com

GR
☎ +30 210 2712908
nsapountzis@ath.forthnet.gr

H
☎ +36 1 2388045
info-hu@grohe.com

HK
☎ +852 2969 7067
info@grohe.hk

I
☎ +39 2 959401
info-it@grohe.com

IND
☎ +91 124 4933000
customercare.in@grohe.com

IS
☎ +354 515 4000
jonst@byko.is

J
☎ +81 3 32989730
info@grohe.co.jp

KZ
☎ +7 727 311 07 39
info-cac@grohe.com

LT
☎ +372 6616354
grohe@grohe.ee

LV
☎ +372 6616354
grohe@grohe.ee

MAL
☎ +1 800 80 6570
info-singapore@grohe.com

N
☎ +47 22 072070
grohe@grohe.no

NL
☎ +31 79 3680133
vragen-nl@grohe.com

NZ
☎ +09/373 4324

P
☎ +351 234 529620
commercial-pt@grohe.com

PL
☎ +48 22 5432640
biuro@grohe.com.pl

RI
☎ +62 21 2358 4751
info-singapore@grohe.com

RO
☎ +40 21 2125050
info-ro@grohe.com

ROK
☎ +82 2 559 0790
info-singapore@grohe.com

RP
☎ +63 2 8041617

RUS
☎ +7 495 9819510
info@grohe.ru

S
☎ +46 771 141314
grohe@grohe.se

SGP
☎ +65 6 7385585
info-singapore@grohe.com

SK
☎ +420 277 004 190
grohe-cz@grohe.com

T
☎ +66 2610 3685
info-singapore@grohe.com

TR
☎ +90 216 441 23 70
GroheTurkey@grome.com

UA
☎ +38 44 5375273
info-ua@grohe.com

USA
☎ +1 800 4447643
us-customerservice@grohe.com

VN
☎ +84 8 5413 6840
info-singapore@grohe.com

AL **BiH** **HR** **KS**
ME **MK** **SLO** **SRB**
☎ +385 1 2911470
adria-hr@grohe.com

**Eastern Mediterranean,
Middle East - Africa
Area Sales Office:**
☎ +357 22 465200
info@grome.com

IR **OM** **UAE** **YEM**
☎ +971 4 3318070
grohedubai@grome.com

Far East Area Sales Office:
☎ +65 6311 3600
info@grohe.com.sg