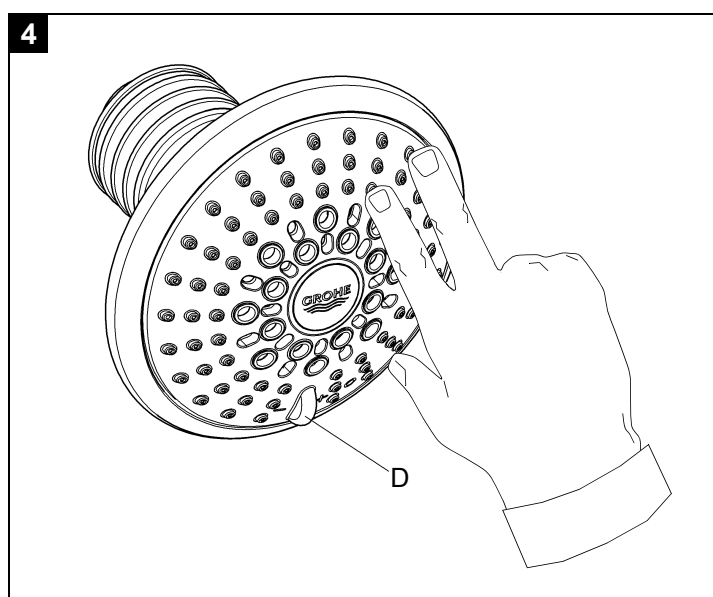
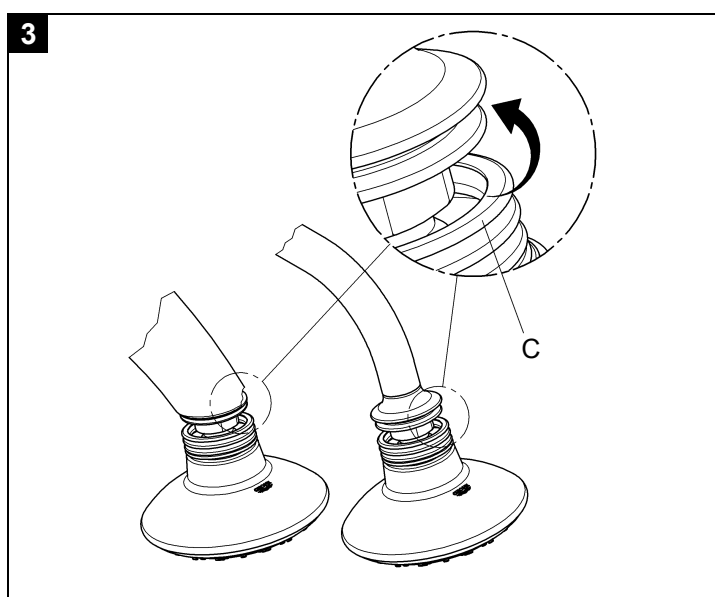
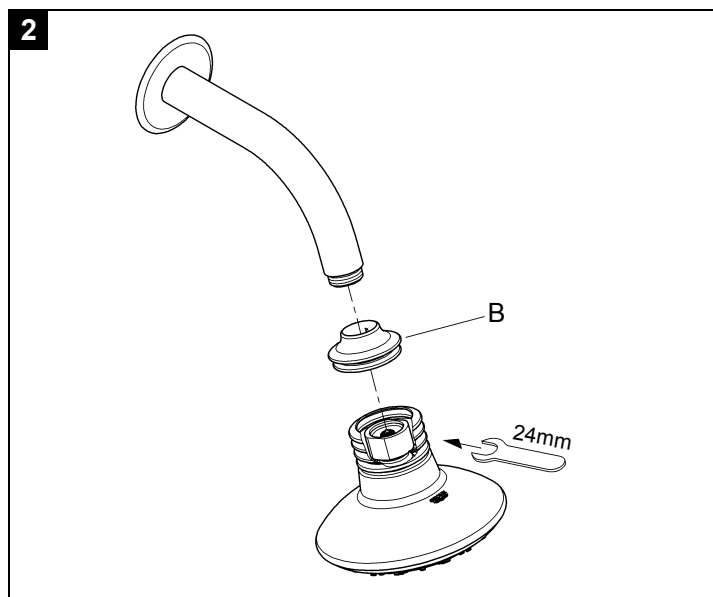
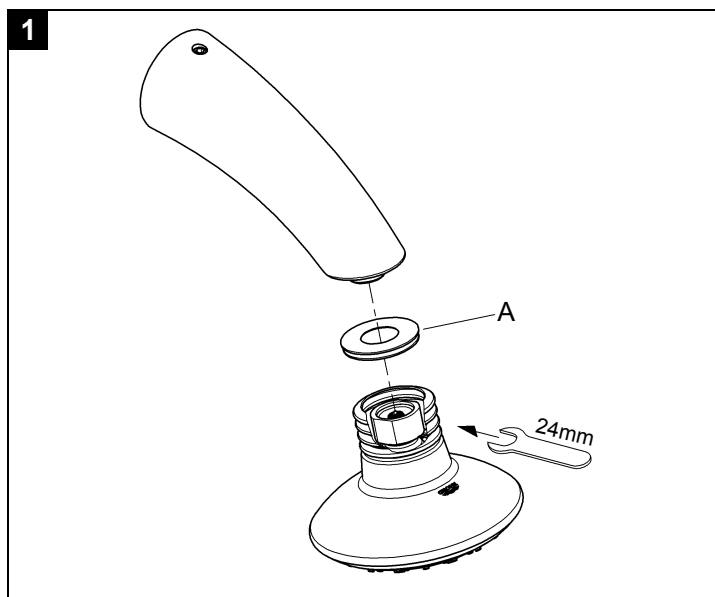
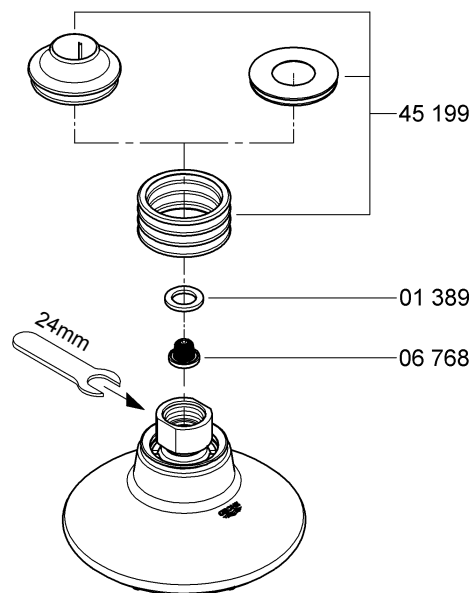
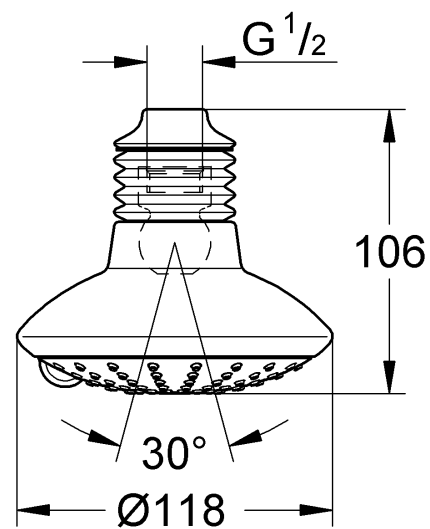


27 234  
27 235  
27 236  
27 237  
27 270  
27 545



**D**  
**Technische Daten**  
• Fließdruck: min. 0,7 bar / empfohlen 1 - 3 bar  
• Prüfdruck: 5 bar  
• Heißwassertemperatur: max. 60 °C  
• Durchfluß bei 3 bar Fließdruck: min. 12 l/min  
- 27 545: 8 l/min  
- Eco Joy: 5,8 l/min  
**Installation**  
Beiliegende Adapter (A) oder (B) für den entsprechenden Brausearm auswählen, siehe Abb. [1] und [2].  
Kopfbrause montieren, siehe Abb. [1] und [2].  
Fallenbalg (C) auf Adapter aufziehen, siehe Abb. [3].  
**Einstellung der Strahlarten**  
Durch Drehen des Verstellrings (D) können die unterschiedlichen Strahlarten eingestellt werden, siehe Abb. [4].  
**Wartung**  
Alle Teile prüfen, reinigen, evtl. austauschen und mit Spezialarmaturen Fett einölen.  
**Wartung (Schnell-Entkalkung)**, siehe Abb. [4].  
5 Jahre Garantie auf die gleichbleibende Funktion der SpeedClean-Düsen. Kalkablagerungen werden durch einfaches Drüberstreichen entfernt.  
**Pflege**  
Die Hinweise zur Pflege sind der beiliegenden Pflegeanleitung zu entnehmen.

**GB**  
**Technical Data**  
• Flow pressure: min. 0.7 bar / recommended 1 - 3 bar  
• Test pressure: 5 bar  
• Hot water temperature: max. 60 °C  
• Flow rate at 3 bar flow pressure: min. 12 l/min  
- 27 545: 8 l/min  
- Eco Joy: 5.8 l/min  
**Installation**  
Install supplied adapter (A) or (B) for appropriate spray arm, see Figs. [1] and [2].  
Install head shower, see Figs. [1] and [2].  
Pull bellows (C) onto the adapter, see Fig. [3].  
**Setting the spray types**  
By turning the adjusting ring (D) the different spray types can be set, see Fig. [4].  
**Maintenance**  
Inspect and clean all parts, replace as necessary and grease with special grease.  
**Maintenance (quick-descaling)**, see Fig. [4].  
The "SpeedClean" jet function is guaranteed for 5 years. The jets can be freed of limescale simply by wiping across them firmly with the palm of your hand.  
**Care**  
For directions on care, refer to accompanying Care Instructions.

**F**  
**Caractéristiques techniques**  
• Pression dynamique: min. 0,7 bar / recommandée 1 à 3 bar(s)  
• Pression d'épreuve: 5 bars  
• Température de l'eau chaude: max. 60 °C  
• Débit à une pression dynamique de 3 bars: min. 12 l/min  
- 27 545: 8 l/min  
- Eco Joy: 5,8 l/min  
**Installation**  
Choisir l'adaptateur pour robinet (A) ou (B) fourni dans l'emballage, voir fig. [1] et [2].  
Monter la douche de tête, voir fig. [1] et [2].  
Poser le soufflet (C) sur l'adaptateur, voir figure [3].  
**Réglage des différents jets**  
Vous pouvez régler les différents jets en faisant tourner la bague de réglage (D), voir figure [4].  
**Maintenance**  
Contrôler toutes les pièces, les nettoyer, les remplacer si nécessaire et les graisser avec de la graisse spéciale pour robinetterie.  
**Maintenance (détartrage rapide)**, voir fig. [4].  
Les dépôts de calcaire s'éliminent par simple passage de la main sur les buses. 5 ans de garantie sur le fonctionnement des buses vertes SpeedClean.  
**Entretien**  
Les indications relatives à l'entretien figurent sur la notice jointe à l'emballage.

**E**  
**Datos técnicos**  
• Presión de trabajo: min. 0,7 bar - recomendado 1 - 3 bares  
• Presión de verificación: 5 bares  
• Temperatura de agua caliente: máx. 60 °C  
• Caudal para presión de trabajo de 3 bares: min. 12 l/min  
- 27 545: 8 l/min  
- Eco Joy: 5,8 l/min  
**Instalación**  
Montar los adaptadores adjuntos (A) o (B) para el brazo de ducha correspondiente, véanse figs. [1] y [2].  
Montar la ducha de cabeza, véanse las figs. [1] y [2].  
Colocar el fuelle (C) sobre el adaptador, véase la fig. [3].  
**Ajuste del tipo de chorro**  
Los diferentes tipos de chorro pueden ajustarse girando el anillo de ajuste (D), véase la fig. [4].  
**Mantenimiento**  
Revisar todas las piezas, limpiarlas, sustituir las en caso necesario y engrasadas con grasa especial para grifería.  
**Mantenimiento (descalcificación rápida)**, véase la fig. [4].  
5 años de garantía sobre el correcto funcionamiento de los conos anticálcicos "SpeedClean". Los sedimentos se eliminan pasando simplemente la mano.  
**Cuidados**  
Las instrucciones para los cuidados de este producto se encuentran en las instrucciones de conservación adjuntas.

**I**  
**Dati tecnici**  
• Pressione idraulica: min. 0,7 bar / consigliata 1 - 3 bar  
• Pressione di prova: 5 bar  
• Temperatura dell'acqua calda: max. 60 °C  
• Portata a 3 bar di pressione idraulica: min. 12 l/min  
- 27 545: 8 l/min  
- Eco Joy: 5,8 l/min  
**Installazione**  
Scegliere tra gli adattatori inclusi o (A) oppure (B) secondo il braccio della doccia, vedi fig. [1] e [2].  
Montare il soffione doccia, vedi fig. [1] e [2].  
Infilare il soffietto (C) sull'adattatore, vedi fig. [3].  
**Regolazione del tipo di getto**  
Girando l'anello di regolazione (D) si possono regolare i differenti tipi di getti, vedi fig. [4].  
**Manutenzione**  
Controllare e pulire tutti i pezzi, eventualmente sostituire quelli difettosi, ingrassare con grasso speciale.  
**Per la manutenzione (pulizia anticalcare)**, vedi fig. [4].  
5 anni di garanzia sul costante funzionamento degli spruzzatori SpeedClean. I depositi di calcare si rimuovono semplicemente passandovi sopra una mano.  
**Manutenzione ordinaria**  
Le istruzioni per la manutenzione ordinaria sono riportate nei fogli acclusi.

**NL**  
**Technische gegevens**  
• Stromingsdruk: min. 0,7 bar / aanbevolen 1 - 3 bar  
• Testdruk: 5 bar  
• Warmwatertemperatuur: max. 60 °C  
• Capaciteit bij 3 bar stromingsdruk: min. 12 l/min  
- 27 545: 8 l/min  
- Eco Joy: 5,8 l/min  
**Installeren**  
Kies de meegeleverde adapter (A) of (B) voor de desbetreffende douchearm, zie afb. [1] en [2].  
Monteer de douchekop, zie afb. [1] en [2].  
Trek de vouwbalg (C) op de adapter, zie afb. [3].  
**Instellen van de straalsoorten**  
Door de versteling te draaien (D) kunnen de verschillende straalsoorten worden ingesteld, zie afb. [4].  
**Onderhoud**  
Controleer en reinig alle onderdelen. Vervang onderdelen indien nodig. Vet de onderdelen met speciaal armaturenvet in.  
**Onderhoud (snel ontkalken)**, zie afb. [4].  
5 jaar garantie op de gelijkblijvende functie van de SpeedClean-sproeiers. Kalkafzettingen kunnen eenvoudig worden verwijderd door er met hand overheen te wrijven.  
**Reiniging**  
De aanwijzingen voor de reiniging vindt u in het bijgaande onderhoudsvoorschrift.

**S**  
**Tekniska data**  
• Flödestryck: min. 0,7 bar / rekommenderat 1 - 3 bar  
• Provningsstryck: 5 bar  
• Varmvattentemperatur: max. 60 °C  
• Kapacitet vid 3 bar flödestryck: min. 12 l/min  
- 27 545: 8 l/min  
- Eco Joy: 5,8 l/min  
**Installation**  
Välj bifogad adapter (A) eller (B) för motsvarande dusch, fig. [1] och [2].  
Montera duschmunstycket, se fig. [1] och [2].  
Dra på damasken (C) på adaptern, se fig. [3].  
**Inställning av stråle**  
Olika strålar kan ställas in genom att justeringen (D) vrids, se fig. [4].  
**Underhåll**  
Kontrollera alla delar, rengör dem, byt ev. ut skadade delar och smörja dem med specialfett.  
**Underhåll (snabb avkalkning)**, se fig. [4].  
5 års garanti för att SpeedClean-munstyckenas funktion förblir oförändrad. Kalkavlagringar tas bort enkelt genom att man stryker lätt över det.  
**Skötsel**  
Skötsel tips finns i den bifogade skötsel anvisningen.

**DK**  
**Tekniske data**  
• Tilgangsstryk: min. 0,7 bar/anbefalt 1 - 3 bar  
• Kontrolstryk: 5 bar  
• Varmtvandstemperatur: maks. 60 °C  
• Gennemstrømning ved 3 bar tilgangsstryk: min. 12 l/min  
- 27 545: 8 l/min  
- Eco Joy: 5,8 l/min  
**Installation**  
Vælg vedlagte adapter (A) eller (B) afhængigt af brusergreb, se ill. [1] og [2].  
Monter hovedbruser, se ill. [1] og [2].  
Fastgør harmonikabelgen (C) på adapteren, se ill. [3].  
**Indstilling af stråletyper**  
Ved at dreje indstillingsringen (D) kan de forskellige stråletyper indstilles, se ill. [4].  
**Vedligeholdelse**  
Kontroller alle dele, rens dem, udskift dem evt., og smør dem med specielt armaturfett.  
**Vedligeholdelse (lynafkalkning)**, se ill. [4].  
Der ydes 5 års garanti for, at de SpeedClean-dysers funktion forbliver uforandret. Kalkaflejringer stryges af med hånden.  
**Pleje**  
Anvisningerne vedrørende pleje af dette armatur er anført i vedlagte plejeanvisning.

**N**  
**Tekniske data**  
• Dynamisk trykk: min. 0,7 bar / anbefalt 1 - 3 bar  
• Kontrolltrykk: 5 bar  
• Varmtvannstemperatur: maks. 60 °C  
• Gjennomstrømning ved 3 bar dynamisk trykk: min. 12 l/min  
- 27 545: 8 l/min  
- Eco Joy: 5,8 l/min  
**Installering**  
Velg medfølgende adapter (A) eller (B) for tilsvarende dusjarm, se bilde [1] og [2].  
Monter hodedusjen, se bilde [1] og [2].  
Skyv overgangsbjelgen (C) på adapteren, se bilde [3].  
**Innstilling av stråletyper**  
De ulike stråletypene stilles inn ved å dreie justeringsringen (D), se bilde [4].  
**Vedlikehold**  
Kontroller og rengjør alle deler, skift ut om nødvendig og smør med spesialarmaturfett.  
**Vedlikehold (rask avkalkning)**, se bilde [4].  
5 års garanti på en konstant funksjon for de SpeedClean-dysene. Kalkdanneelse kan fjernes ved ganske enkelt å tørke av dysene.  
**Pleie**  
Informasjon om pleie finnes i vedlagt pleiveiledning.

