






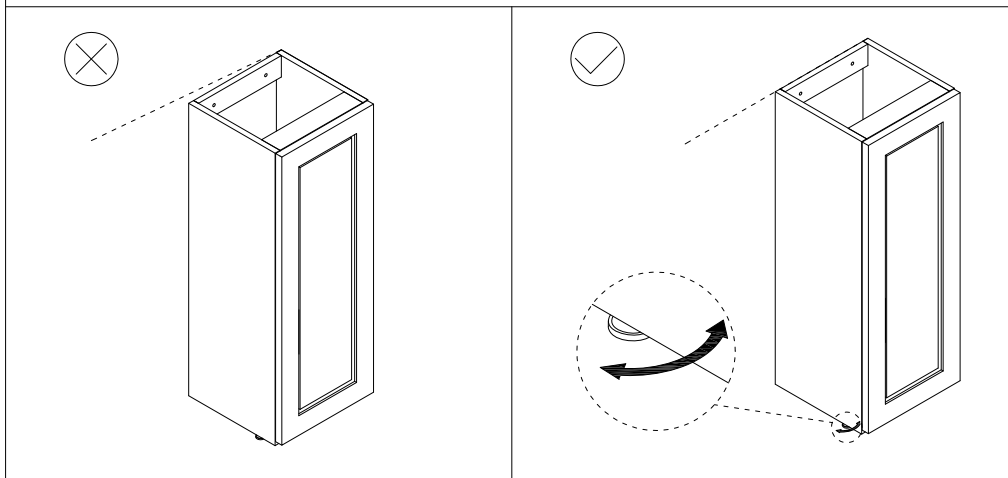


**IMPORTANT:** Ce meuble doit être fixement accroché au mur. Assurez-vous que le plan est bien vertical avant de marquer les emplacements des touts. Les fixations murales fournies dans le kit peuvent ne pas être adaptées à votre installation. Il sera probablement nécessaire de trouver des fixations alternatives en fonction de la matière et de la solidité du mur auquel vous fixez le meuble. Les amortisseurs sont fournis afin de permettre la fermeture douce des portes et tiroirs. Ils peuvent être installés si nécessaire. Les trous pour installation de la poignée ne sont pas pré-perçés sur les commodes à porte unique. Veuillez à vous référer au pochoir fourni avec les meubles à porte unique afin de percer les trous pour installation de la poignée.

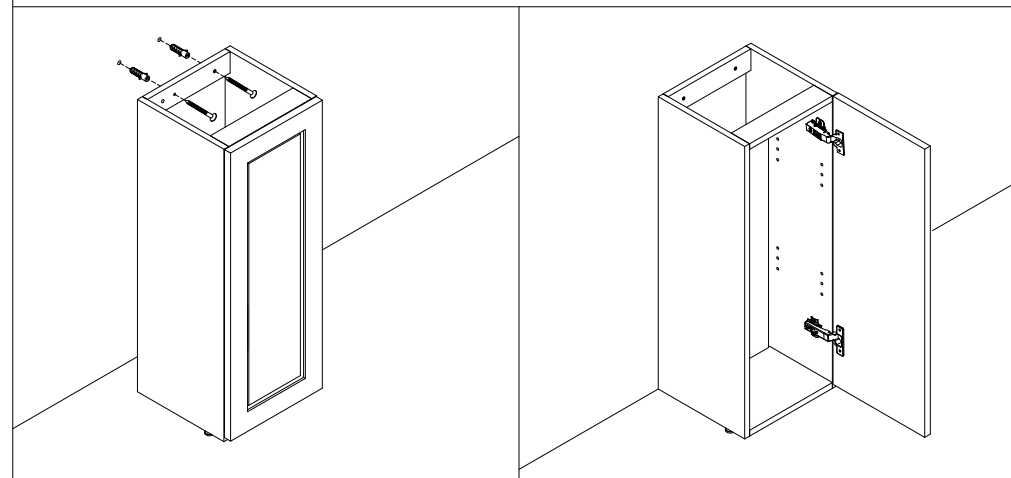
**Éléments fournis :**

							
<b>F30</b>	2	2	1	8	2	1	2
<b>F60</b>	2	2	2	8	4	1	2
<b>F6B</b>	2	2	2	4	4	1	1

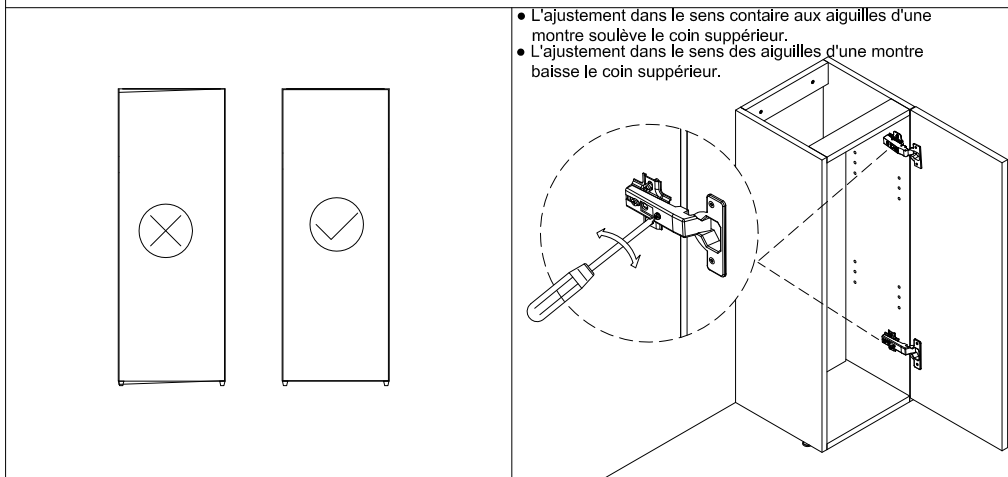
- Placez le meuble en position finale et vérifiez qu'il soit au niveau. S'il ne l'est pas, veuillez ajuster les deux pieds en bas du meuble.



- Fixez le meuble au mur.

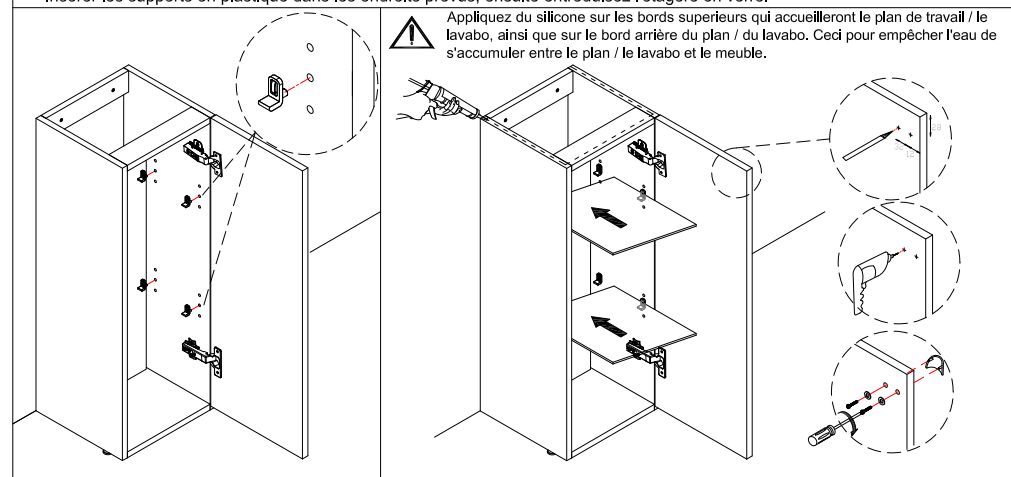


- Vérifiez que la portière soit à niveau. Sinon, ajustez l'écrou dans la charnière.



- L'ajustement dans le sens contraire aux aiguilles d'une montre soulève le coin supérieur.
- L'ajustement dans le sens des aiguilles d'une montre baisse le coin supérieur.

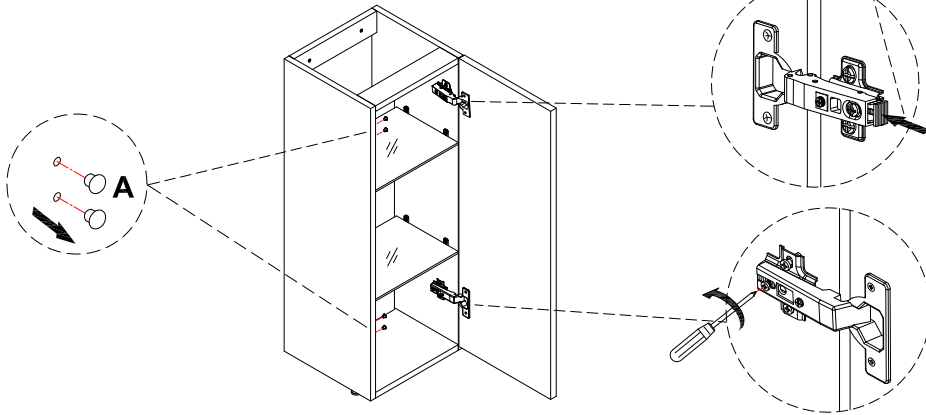
- Veuillez retirer le film protecteur avant d'installer l'étagère en verre. Insérer les supports en plastique dans les endroits prévus, ensuite introduisez l'étagère en verre.



Instructions pour l'inversion du côté de l'ouverture de la portière (pour 300 Meuble de rangement à portière unique F30)

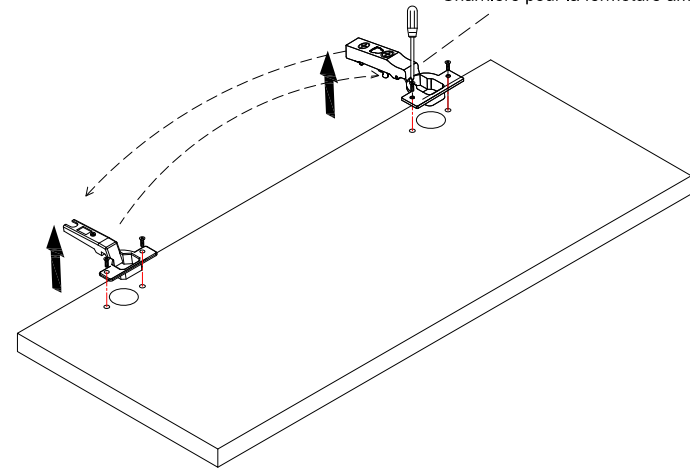
**1: Dévissez les charnières du meuble. Enlevez les pièces A du côté opposé.**

Appuyez sur la plaque de la charnière pour la détacher de sa base.

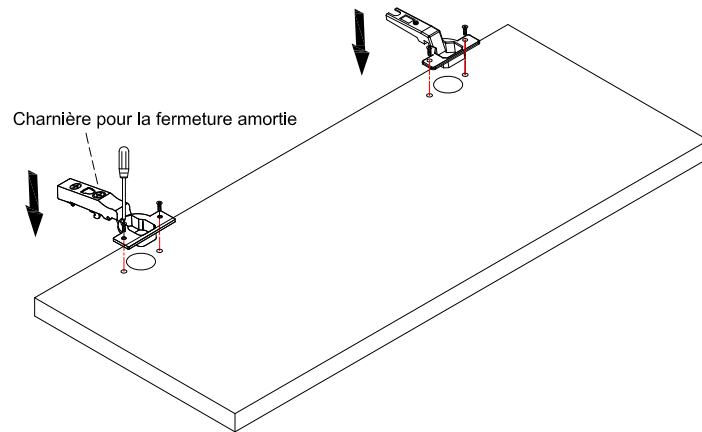


**2: Dévissez les charnières de la portière.**

Charnière pour la fermeture amortie

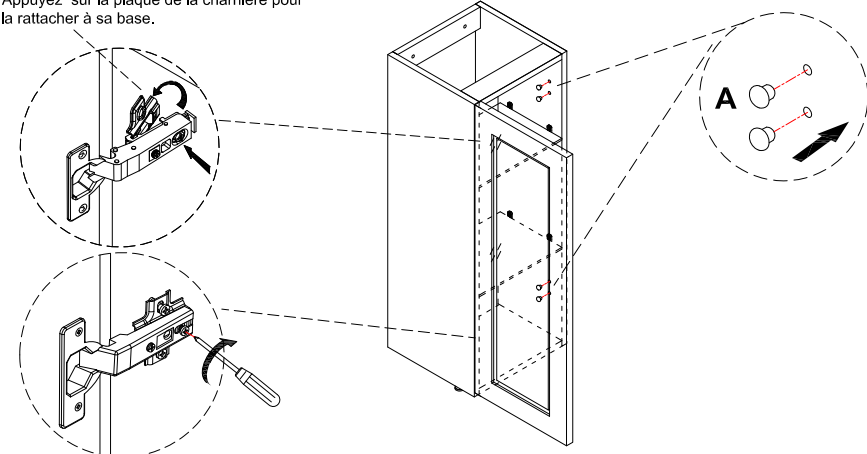


**3: Echangez les deux charnières et fixer les à la portière.**



**4: Rattachez la porte au meuble et insérez les bouchons A dans les trous de la paroi opposée.**

Appuyez sur la plaque de la charnière pour la rattacher à sa base.



**Entretien :** Le produit est en bois avec un revêtement étanche. Il est recommandé de ne pas le laisser mouillé et de l'essuyer avec un chiffon sec après l'utilisation afin de préserver la qualité du revêtement. N'utilisez pas l'eau de javel ni d'autre nettoyant abrasive.