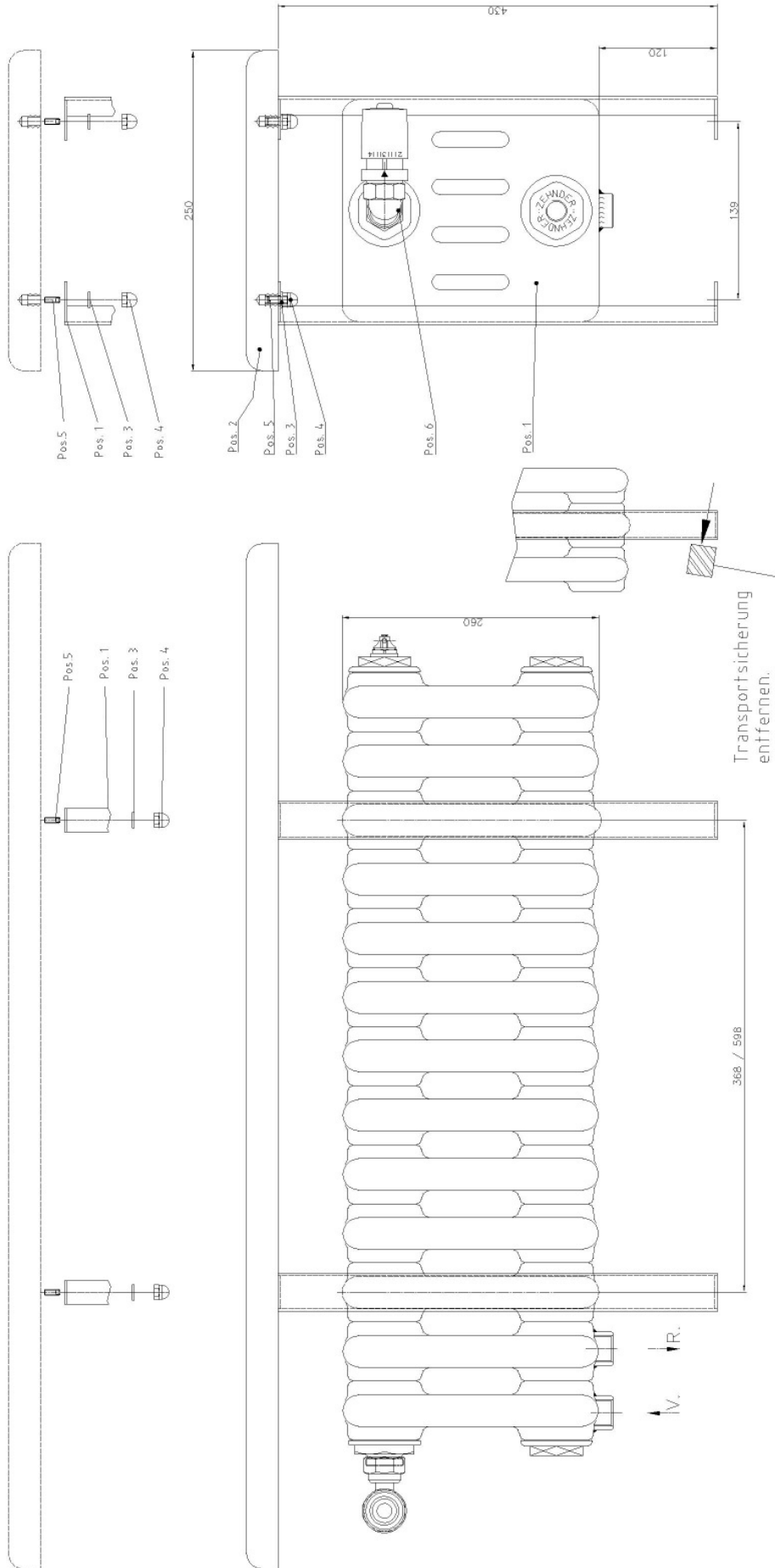


3.2.3.1 Montageanleitung

Rev: 2.00.0002 Änderungsdatum: 13.12.07

Montageanleitung charleston relax



Wir empfehlen den eleganten Zehnder Thermostatkopf in weiß Bestell Nr.8200 819050 in chrom Bestell Nr.8200 819058 und die Lamfell – Reinigungsbürste Bestell Nr.8100 601020

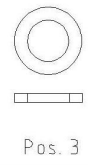
Zum Anschrauben auf Betonfertigboden mit Estrich Schichtdicke >60mm empfehlen wir eine Befestigung mit Schwerlastanker / Unterlegscheibe und Sechskantschraube.

6	1	Winkeladapter			
5	4	Gewindestift m Innensechskant	M6x20	DIN 913	verz.
4	4	Sechskantnutmutter	M6	DIN 1587	verz.
3	4	Scheibe	Ab. 4	DIN 9021	Stahl 100HV verz.
2	1	Sitzplatte	Zehng.Nr. D 655-05-233		x
1	1	C 5026-13 oder C 5026-1B			x
Pos.	Stk.	Benennung	Abmessung/Bemerkung	Material	EDV - Nr.
					18.018 / H4-05-11-332

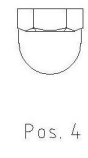
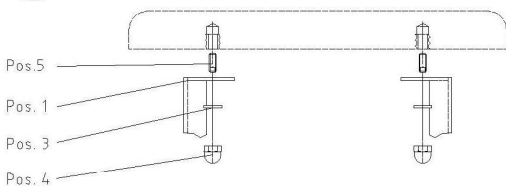
3.2.3.1 Montageanleitung

Rev: 2.00.0002 Änderungsdatum: 13.12.07

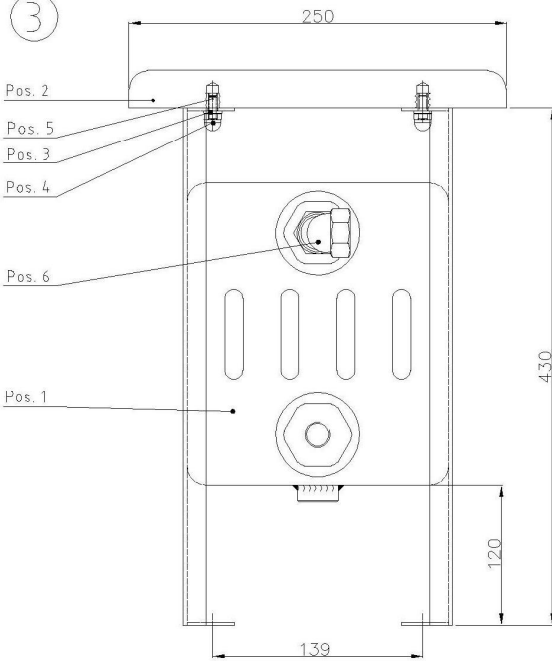
①



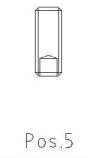
②



③



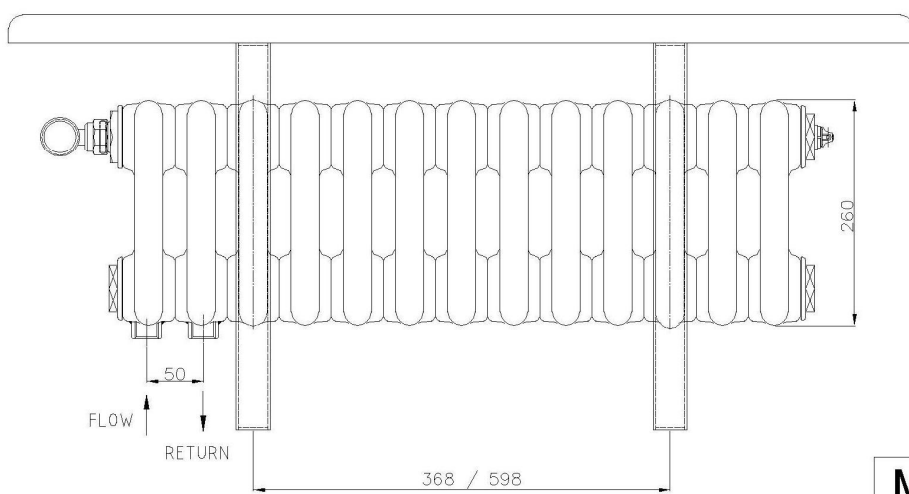
The bench radiator is supplied complete with bench seat and floor supports. Valves are not supplied.



This steel radiator is suitable for connection to the Central Heating System only. It is not suitable for connection to the domestic hot water supply.

The manufacturer recommends that, to preserve the life of the radiator and achieve optimum performance, the central heating system is thoroughly cleansed at installation stage and a suitable inhibitor introduced. If in any doubt, seek professional advice.

④



Mounting Instructions