

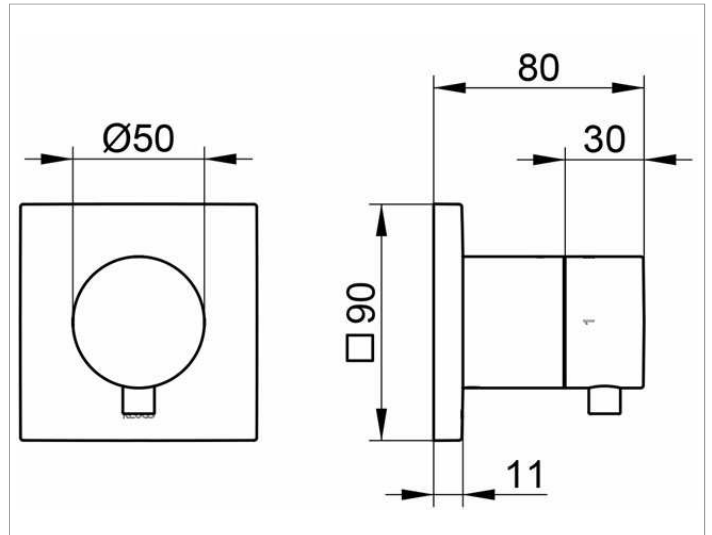
IXMO

59557XX1002 2-Wege Ab- und Umstellventil UP DN 15

PRODUKT



ZEICHNUNG



PRODUKTBESCHREIBUNG

Fertigset bestehend aus:
Griff, Gehäuse, Rosette (eckig) und Ab- und Umstellventil
passend für UP Funktionseinheit Art.-Nr. 59556 000070

OBERFLÄCHE

02, 04, 12