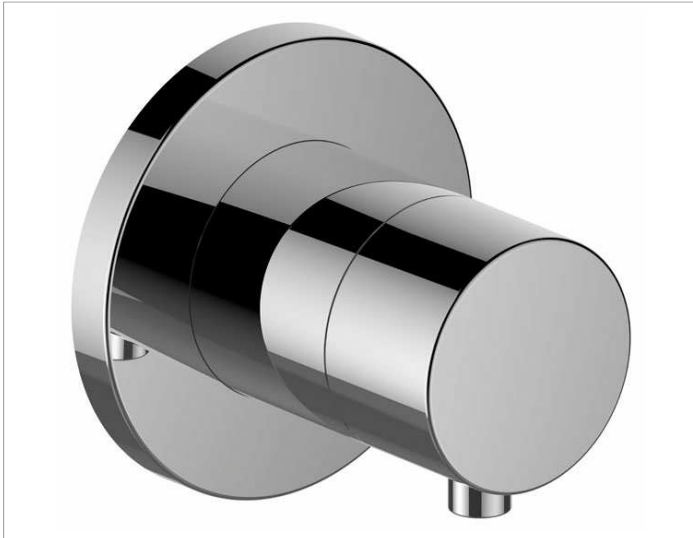


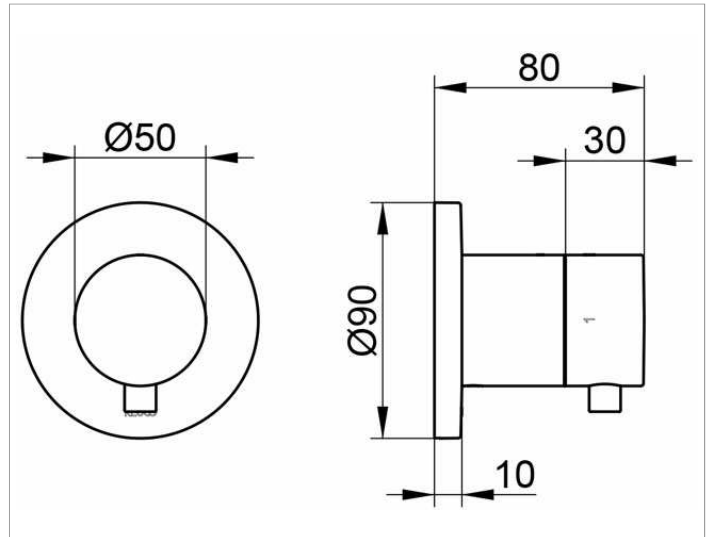
**IXMO**

**59557XX1001 2-Wege Ab- und Umstellventil UP DN 15**

**PRODUKT**



**ZEICHNUNG**



**PRODUKTBESCHREIBUNG**

Fertigset bestehend aus:  
 Griff, Gehäuse, Rosette (rund) und Ab- und Umstellventil  
 passend für UP Funktionseinheit Art.-Nr. 59556 000070

**OBERFLÄCHE**

02, 04, 12