

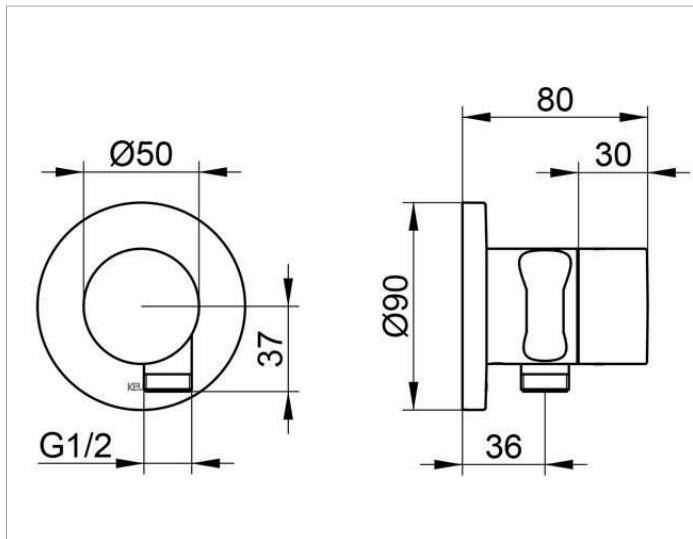
IXMO

59556010201 2-Wege Umstellventil mit Schlauchanschluss und Brausehalter UP DN 15

PRODUKT



ZEICHNUNG



PRODUKTBESCHREIBUNG

für Schläuche mit konischer Mutter
 Fertigset bestehend aus:
 Griff, Gehäuse, Rosette (rund) und Umstellventil,
 eigensicher gegen Rückfließen, nach DIN EN 1717,
 passend für UP Funktionseinheit Art.-Nr. 59556 000170
 geräuschgeprüft

OBERFLÄCHE

verchromt

ABMESSUNG

IXMO Pure/Rosette rund

AUSSCHREIBUNGSTEXT

KEUCO IXMO 2-Wege Umstellventil mit Schlauchanschluss
 und Brausehalter UP DN15, 59556010201
 2-Wege Umstellventil aus hochglanzverchromten Messing
 mit IXMO Griff Pure und Schlauchanschluss
 sowie integriertem Brausehalter,
 frei positionierbar,
 integrierter Einbautiefenausgleich von 80-110 mm,
 mit Justier-Möglichkeit bei Feinmontage
 für Bedienteil und Rosette,
 mit runder Rosette, Schlauchanschluss G 1/2 Zoll,
 für Schläuche mit konischer Mutter,
 z.B. KEUCO Brauseschlauch 54995.....
 Rosettendurchmesser 90 mm, Stärke 10 mm,
 Gesamtausladung 80 mm,
 Der Schlauchanschluss ist nach DIN EN 1717 eigensicher gegen
 Rückfließen.
 Alle unterhalb der Wassereinlauflinie geplanten Einläufe
 sind zu prüfen und ggf. entsprechend DIN 1988
 gegen das Rückfließen zu sichern.
 Fertigset bestehend aus:
 Griff, Gehäuse, Rosette (rund) und Umstellventil,
 passend für UP Funktionseinheit Art.-Nr. 59556000170