

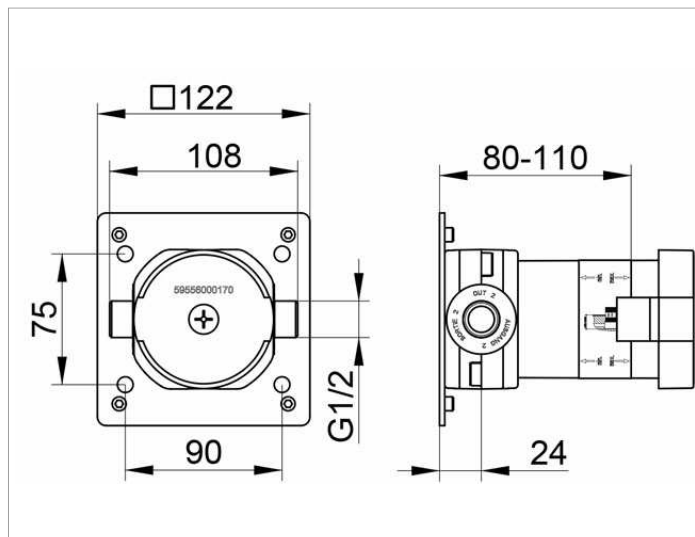
**IXMO**

**59556000170 UP Funktionseinheit für 2-Wege Umstellventil mit Schlauchanschluss DN 15**

**PRODUKT**



**ZEICHNUNG**



**PRODUKTBESCHREIBUNG**

Grundkörper für Wandeinbau,  
Einbautiefe 80 - 110 mm

**ABMESSUNG**

mit Schlauchanschluss

**AUSSCHREIBUNGSTEXT**

KEUCO IXMO UP Funktionseinheit für 2-Wege Umstellventil mit Schlauchanschluss DN15, 59556000170 schallentkoppelter Grundkörper aus entzinkungsarmen Messing für den Wandeinbau, frei positionierbar, eigensicher gegen Rückfließen, Einbautiefe 80 – 110 mm, Grundplatte mit Einstellschrauben zur optimalen Ausrichtung, geeignet zur einfachen und stufenlose justierbaren Montage auf Montageschienen 5957000001, 5957000002 und 5957000003, Anschlüsse G 1/2 Zoll mit farblicher Kennzeichnung Hinweis: passend zu Artikel-Nr.

- 59556010101, 59556010102, 59556010201
- 59556010202, 59557010101, 59557010102
- 59557010201, 59557010202, 59556011101
- 59556011102, 59556011201, 59556011202
- 59557011101, 59557011102, 59557011201
- 59557011202