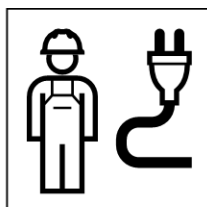
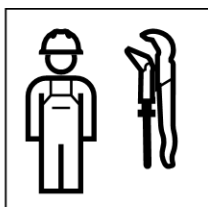




# Installation Manual

Montageanleitung  
Instructions de montage  
Istruzioni per il montaggio







## **GEFAHR**

### **Lebensgefahr durch elektrischen Schlag**

- ▶ Elektroanschluss darf nur durch ausgebildetes Fachpersonal für Elektrotechnik erfolgen.



## **DANGER**

### **Danger of fatal electric shock**

- ▶ Only trained professional electricians are permitted to set up the electrical connection.



## **DANGER**

### **Danger de mort par électrocution**

- ▶ Le raccordement électrique ne doit être effectué que par un personnel qualifié en électrotechnique.



## **PERICOLO**

### **Pericolo di morte per scossa elettrica**

- ▶ L'allacciamento elettrico deve essere effettuato esclusivamente da personale istruito e qualificato in elettrotecnica.



## **GEVAAR**

### **Levensgevaar door elektrische schok**

- ▶ De elektrische aansluiting mag alleen door geschoold personeel voor elektrotechniek worden uitgevoerd.



## **PELIGRO**

### **Peligro de muerte por descarga eléctrica**

- ▶ La conexión eléctrica solo puede realizarla personal especializado con formación en electrotecnia.



## **PERIGO**

### **Perigo de morte provocado por choque elétrico**

- ▶ A ligação elétrica deve apenas ser executada por electricistas com formação adequada.



## **FARE**

### **Livsfare på grund af elektrisk stød**

- ▶ Eltilslutning må kun foretages af uddannede fagfolk inden for elektroteknik.



## **FARE**

### **Livsfare på grunn av elektrisk stød**

- ▶ Elektrotilkopling må bare utføres av ut personale som er utdannet innen elektroteknikk.



## **FARA**

### **Livsfara p.g.a. elektriska stötar**

- ▶ Elanslutningen får endast utföras av behörig elektriker.



## **VAARA**

### **Sähköiskun aiheuttama hengenvaara**

- ▶ Sähköliitoksen saa tehdä vain koulutettu sähkötekniikan ammattilainen.



## **NIEBEZPIECZEŃSTWO**

### **Zagrożenie życia na skutek porażenia prądem**

- ▶ Przyłącze elektryczne może być podłączane tylko przez wykwalifikowany personel elektrotechniczny.



## **VESZÉLY**

### **Életveszély áramütés következtében**

- ▶ Az elektromos csatlakoztatást csak képzett villamossági szakemberek végezhetik.



### **NEBEZPEČENSTVO**

**Nebezpečenie ohrozenia života zásahom elektrickým prúdom**

- ▶ Elektrické pripojenie smie vykonať iba kvalifikovaný odborný personál pre elektrotechniku.



### **NEBEZPEČÍ**

**Ohrožení života zásahem elektrického proudu**

- ▶ Přívod elektřiny smí provádět pouze odborní pracovníci s elektrotechnickou kvalifikací.



### **NEVARNOST**

**Smrtna nevarnost zaradi električnega udara**

- ▶ Električni priključek sme izvesti samo usposobljeni strokovnjak za elektrotehniko.



### **OPASNOST**

**Opasnost za život zbog strujnog udara**

- ▶ Priključak struje smiju izvoditi samo obrazovani tehnički stručnjaci za elektrotehniku.



### **OPASNOST**

**Opasnost po život usled strujnog udara**

- ▶ Priključivanje električnog napajanja sme da vrši samo kvalifikovano stručno osoblje za elektrotehniku.



### **ОПАСНОСТ**

**Опасност за живота поради токов удар**

- ▶ Електрическото свързване трябва да бъде извършвано само от обучени електротехници.



### **PERICOL**

**Pericol de moarte prin electrocutare**

- ▶ Racordarea electrică poate fi realizată numai de electricieni calificați.



### **TEHLİKE**

**Elektrik çarpması nedeniyle ölüm tehlikesi**

- ▶ Elektrik bağlantısı sadece elektroteknik alanında eğitimli teknik personel tarafından yapılabilir.



### **ОПАСНО**

**Опасность для жизни от удара электрическим током**

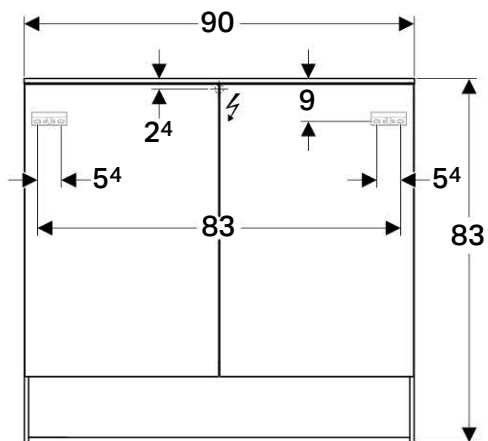
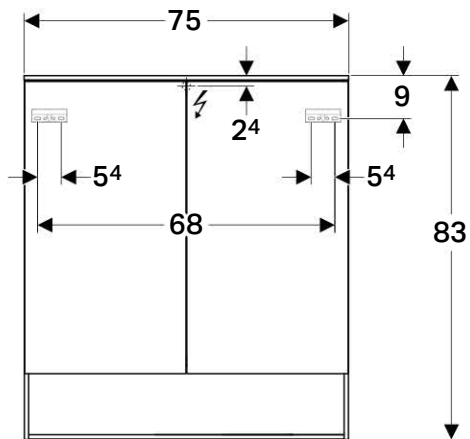
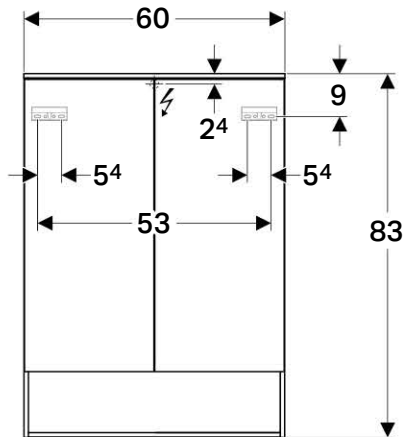
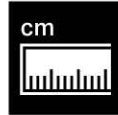
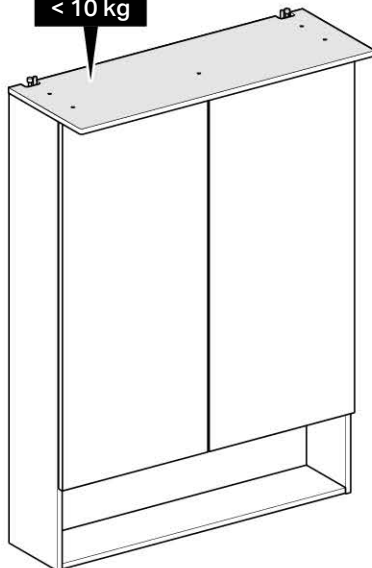
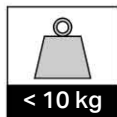
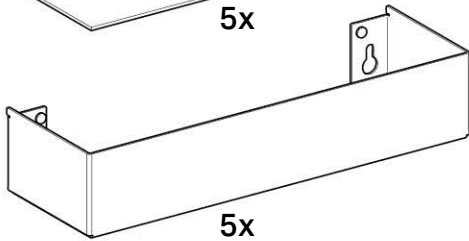
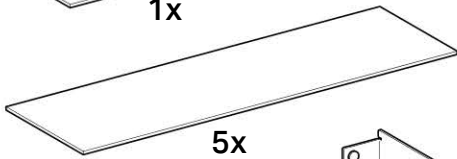
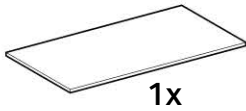
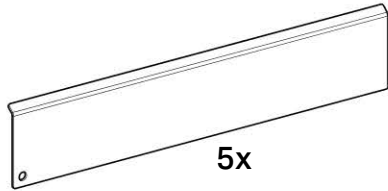
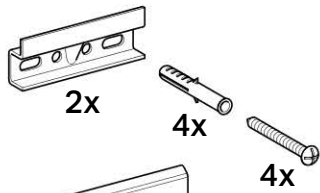
- ▶ Подключение электропитания разрешается выполнять только профессиональным электротехникам.



### **危險**

**电击有致命危险**

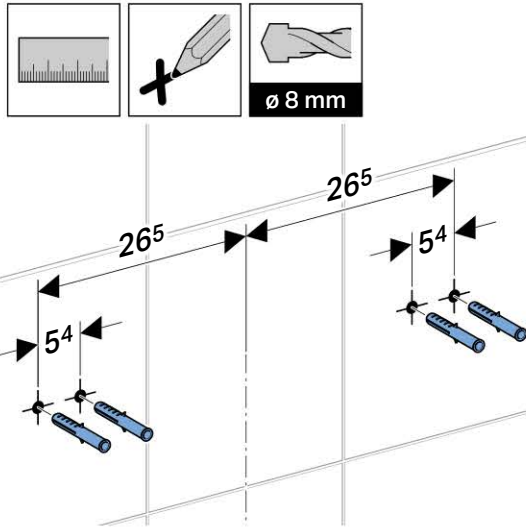
- ▶ 仅允许由经过培训的电气技术专业人员  
进行电气连接。



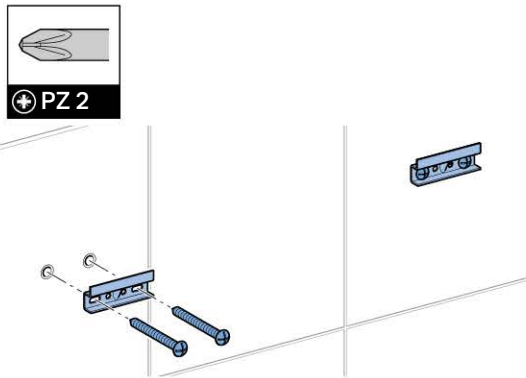


1

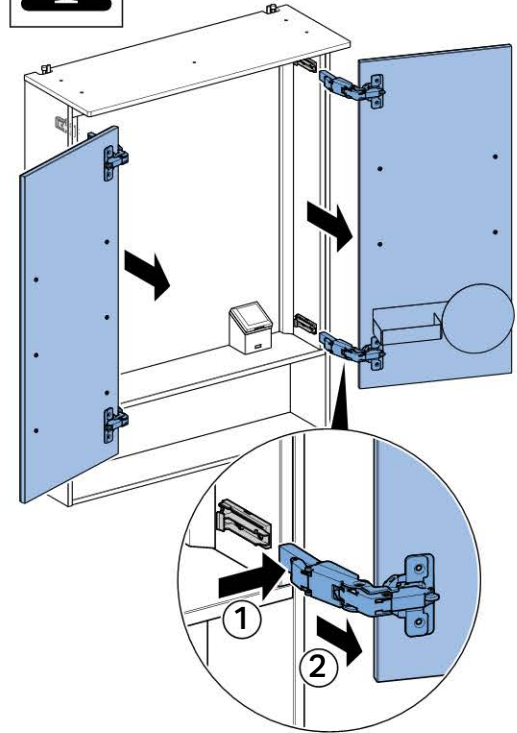
1



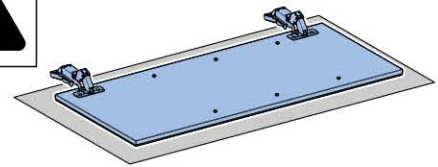
2



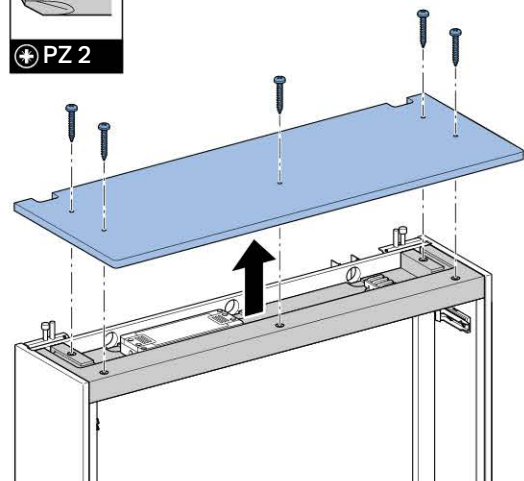
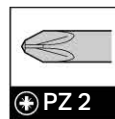
3



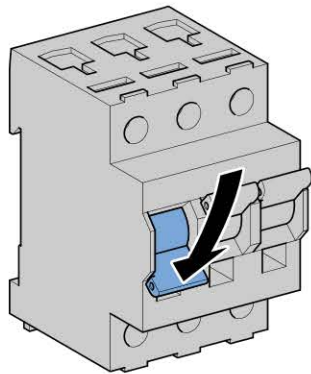
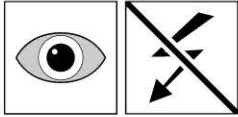
4



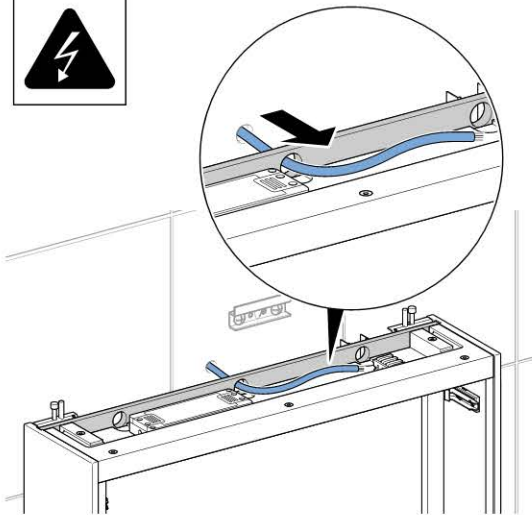
5



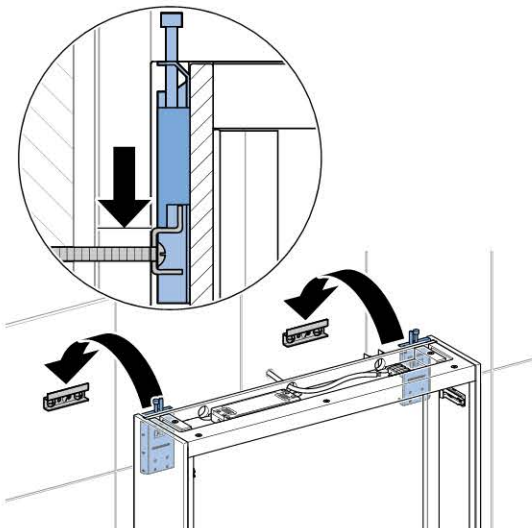
6



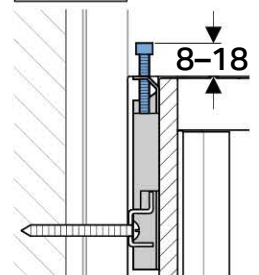
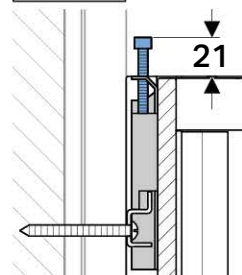
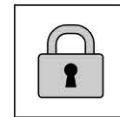
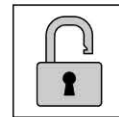
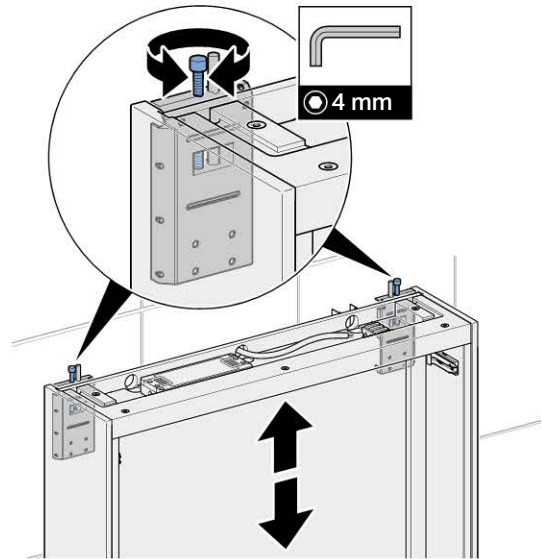
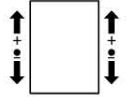
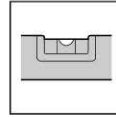
7



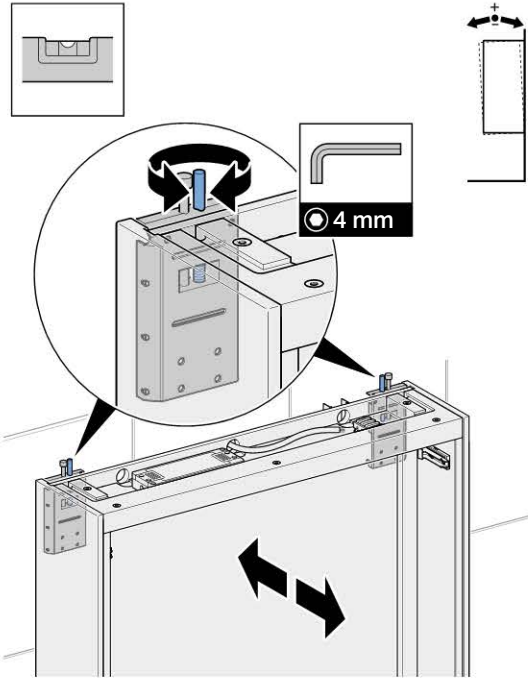
8



9

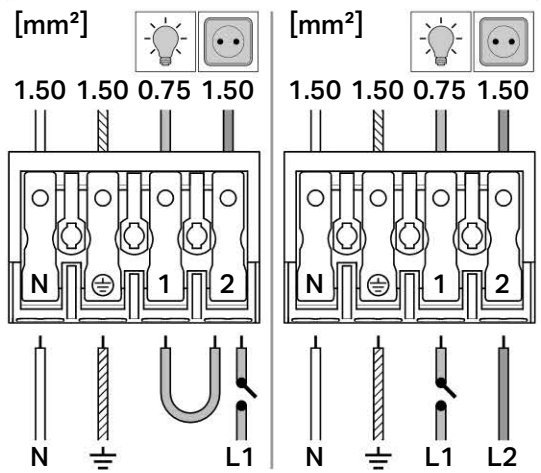
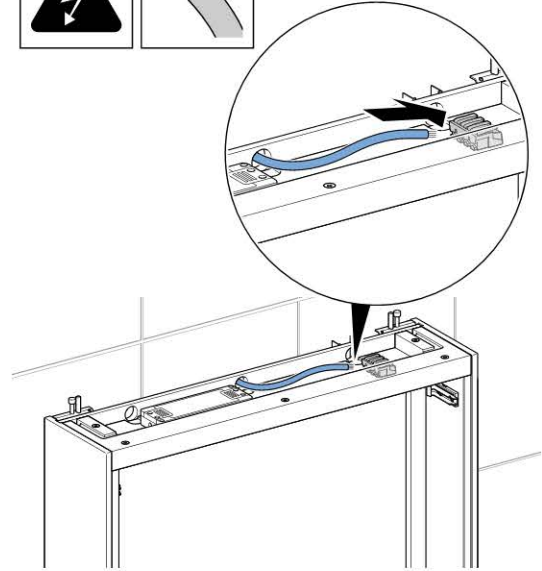
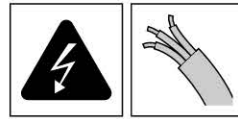


10

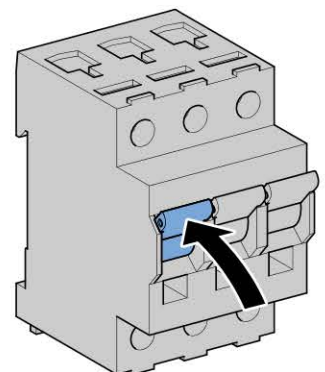
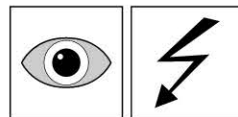


2

1

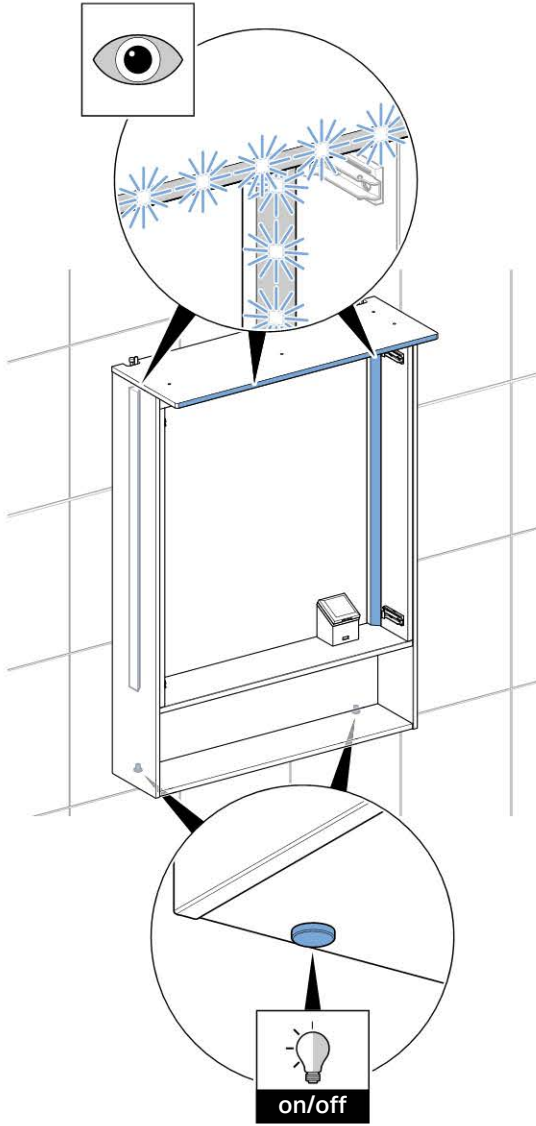


2

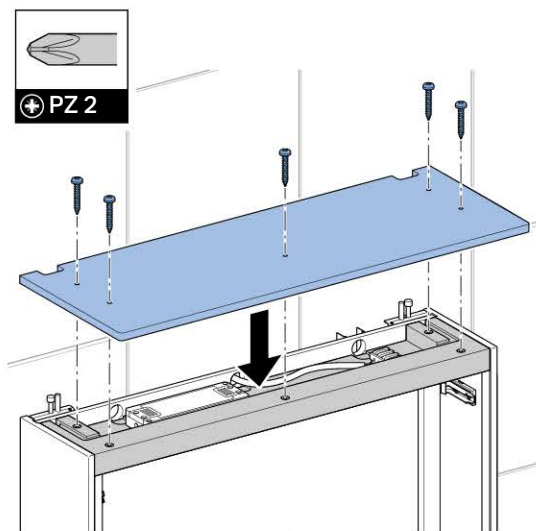




3

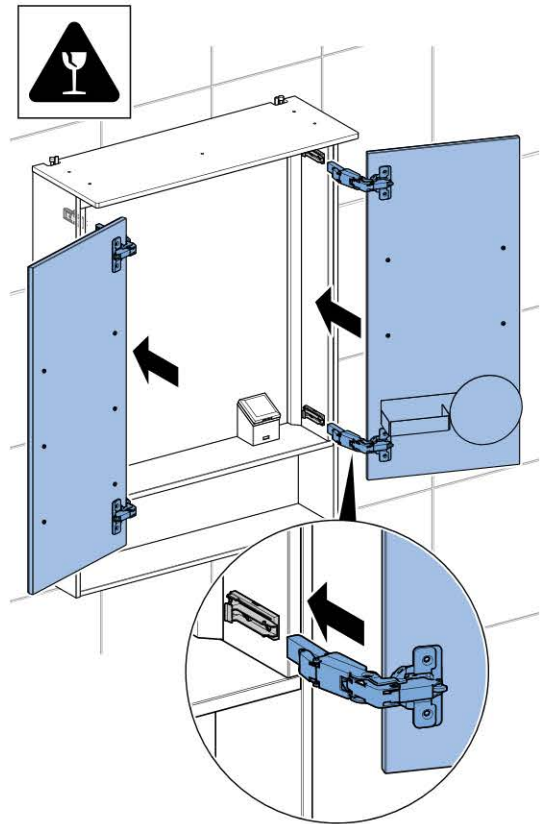


4

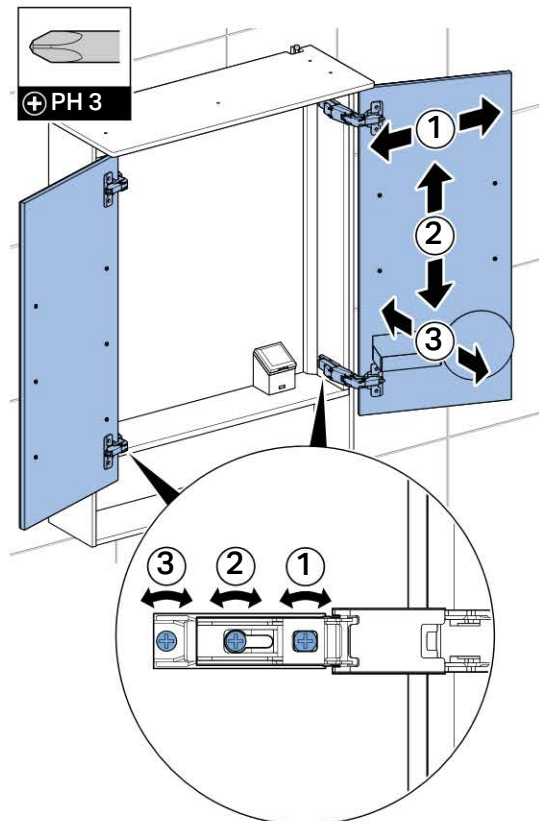


3

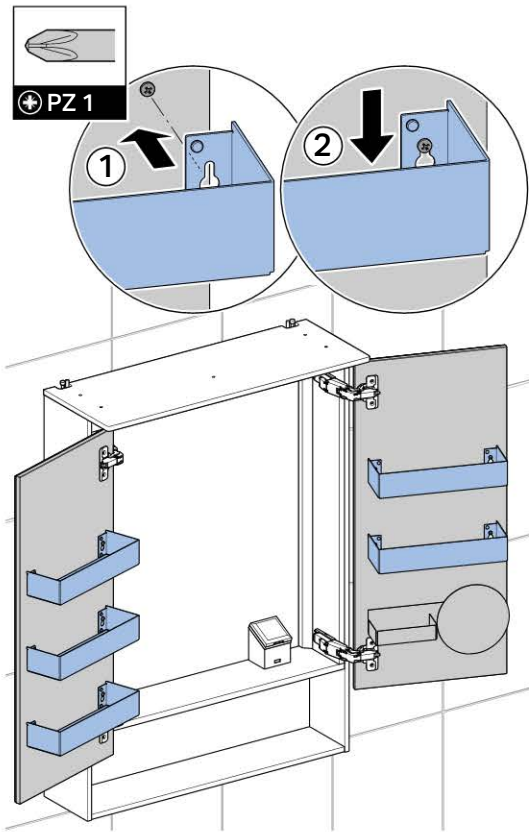
1



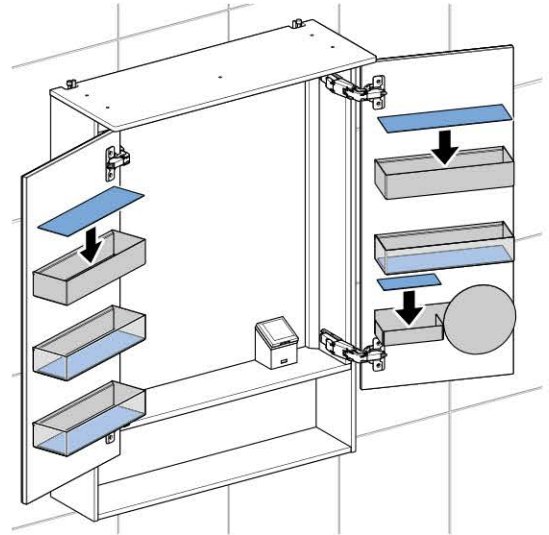
2



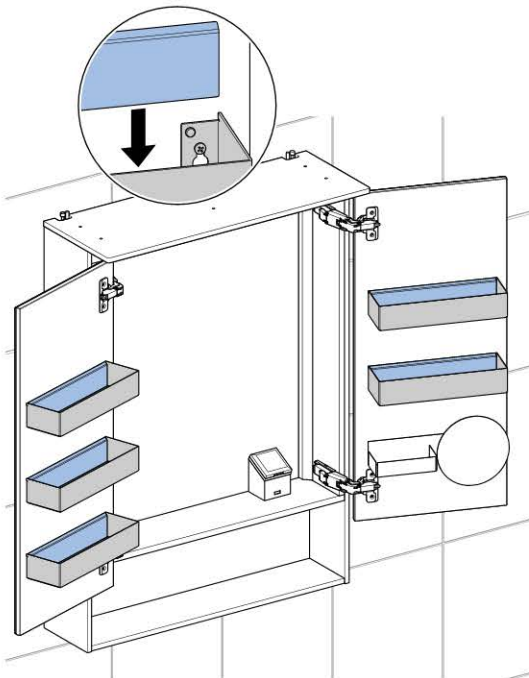
3



5



4







---

**Geberit International AG**  
**Schachenstrasse 77, CH-8645 Jona**  
**documentation@geberit.com**  
→ **www.geberit.com**