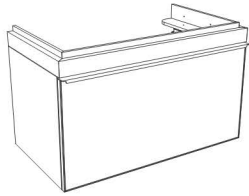




Installation Manual

Montageanleitung
Instructions de montage
Istruzioni per il montaggio





Ø 10 x 60



x 2

Ø 8 x 60



x 2

Ø 5 x 50



x 2

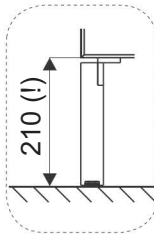
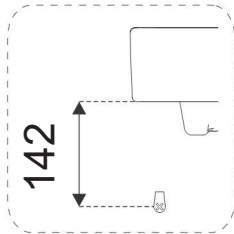
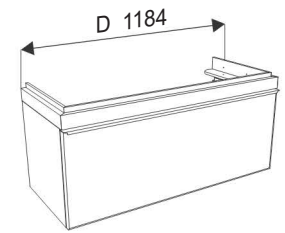
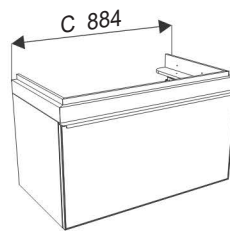
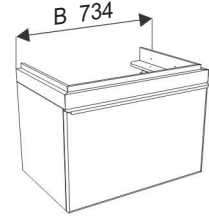
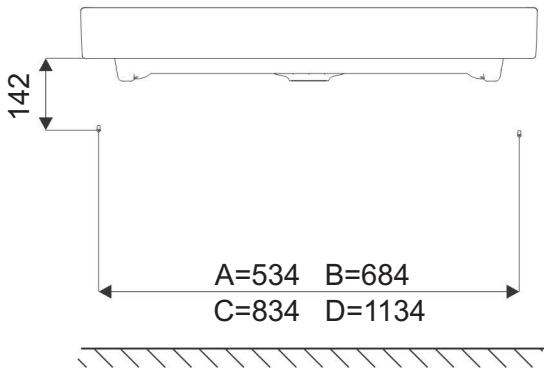


x 2

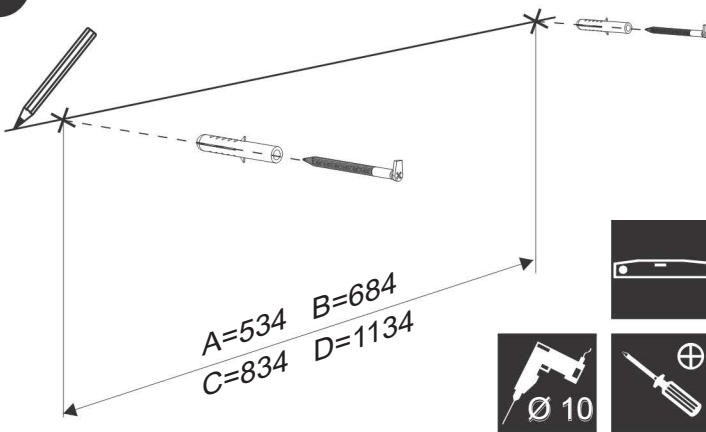


x 2

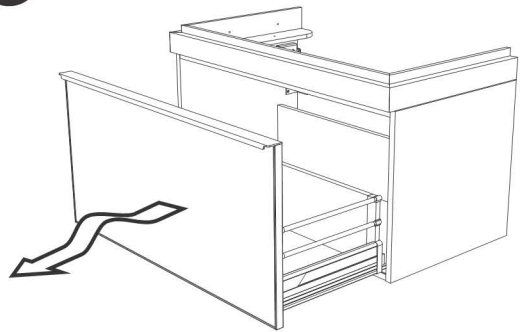
1



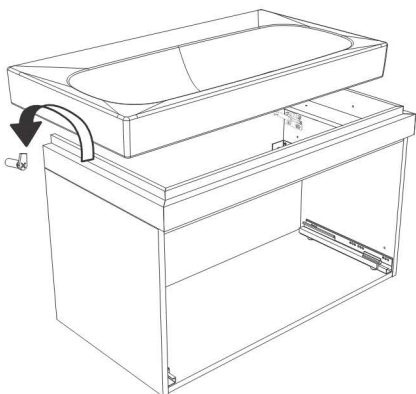
2



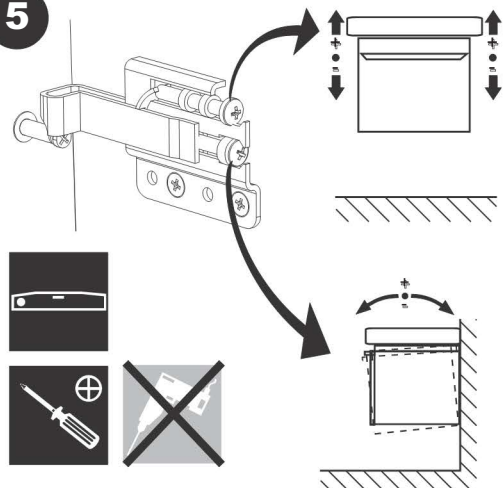
3

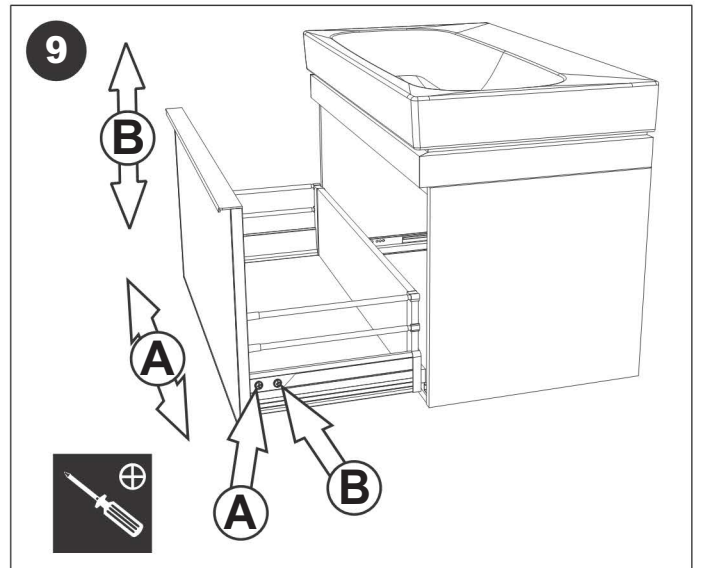
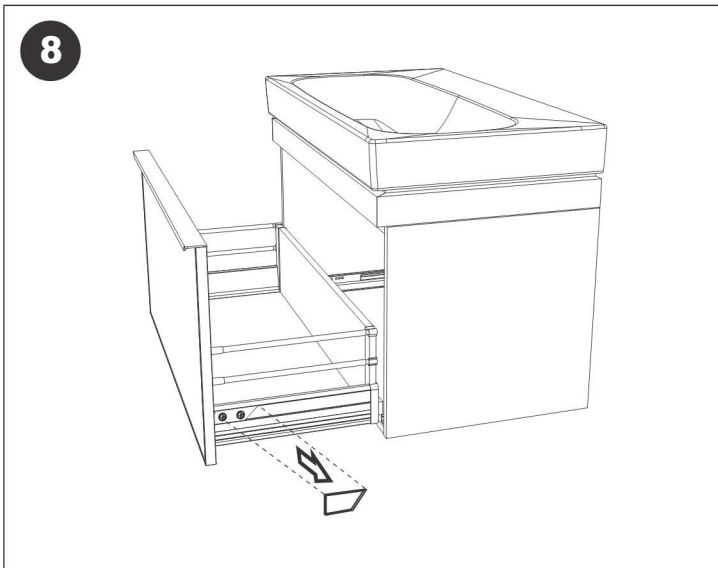
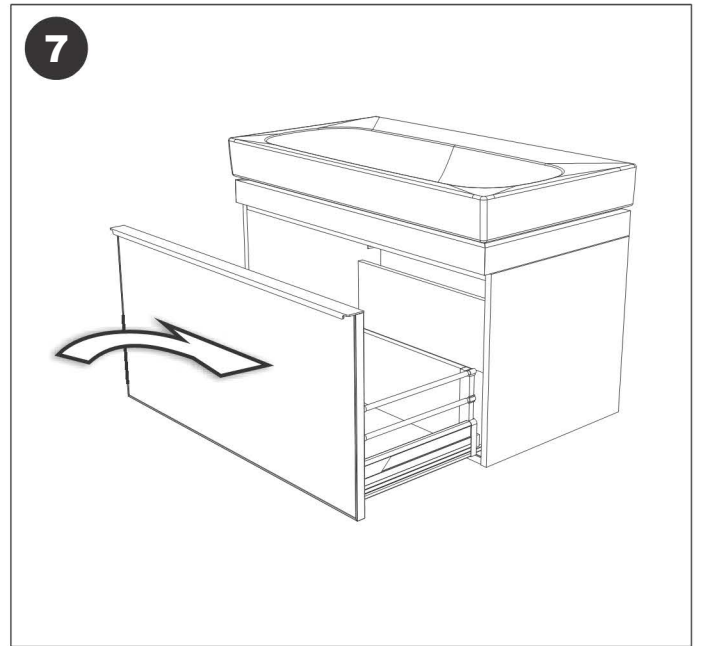
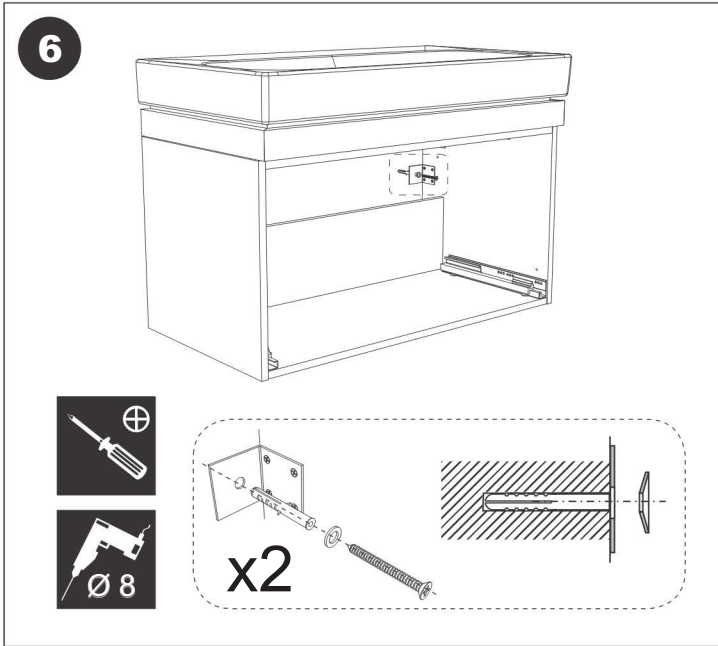


4



5





Geberit International AG
Schachenstrasse 77, CH-8645 Jona
documentation@geberit.com
→ **www.geberit.com**

