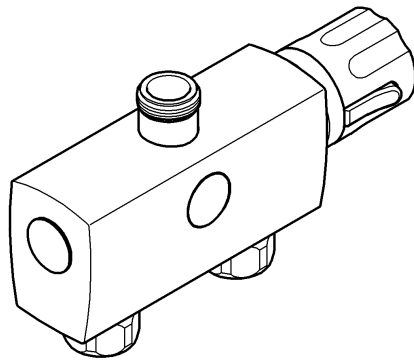
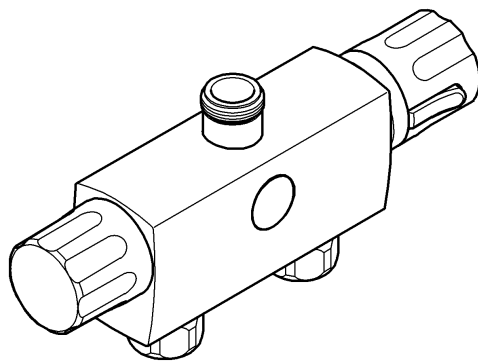


34 361



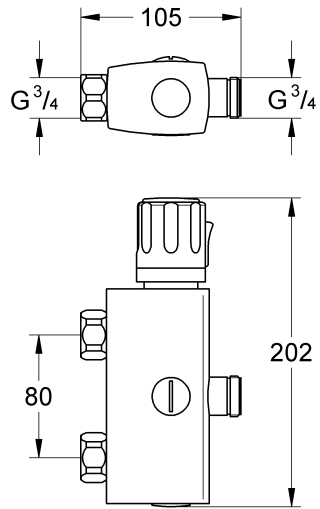
34 364



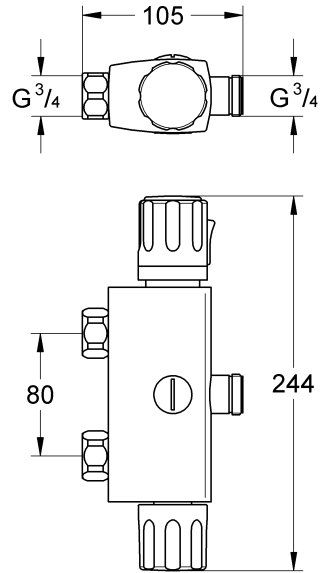
Automatic 2000 compact

- | | | |
|------------------|------------------|-----------------|
| D1 | I5 | N9 |
| GB2 | NL6 | |
| F3 | S7 | |
| E4 | DK8 | |

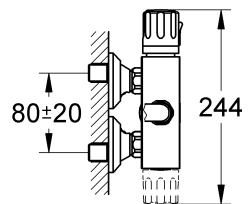
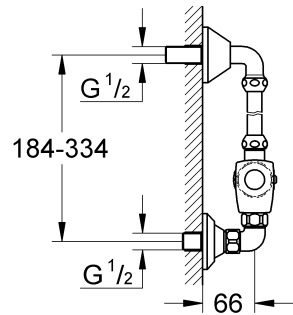
34 361



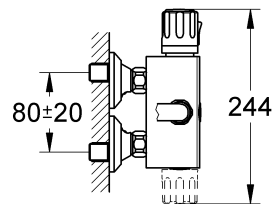
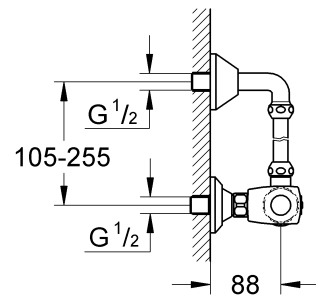
34 364



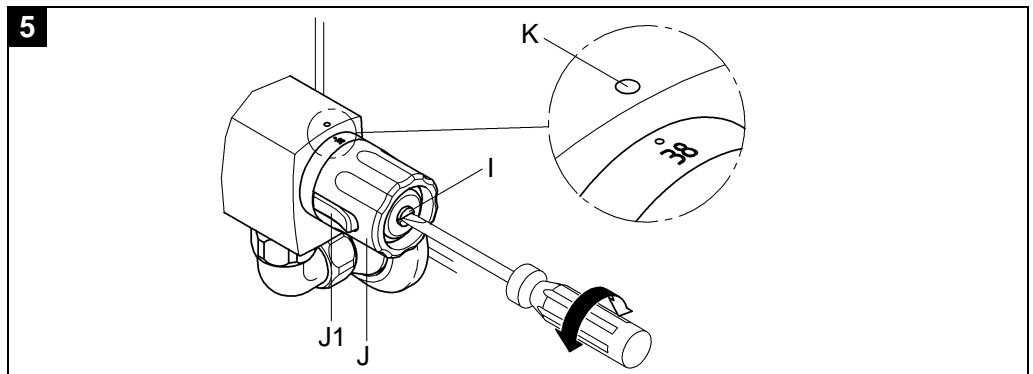
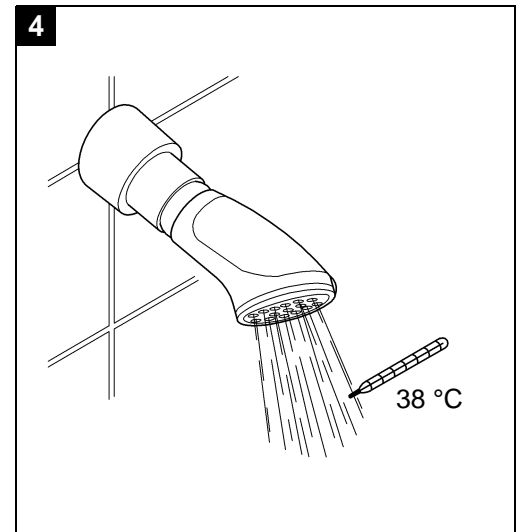
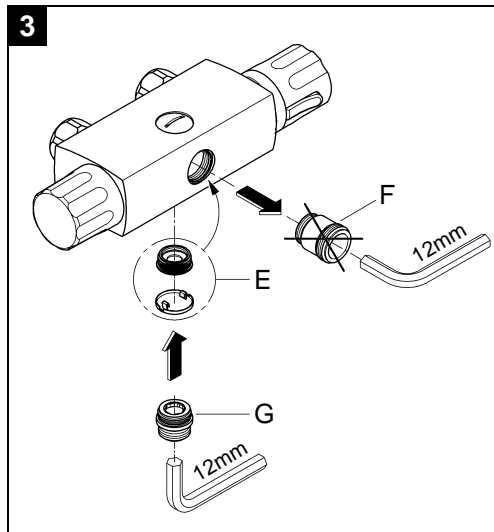
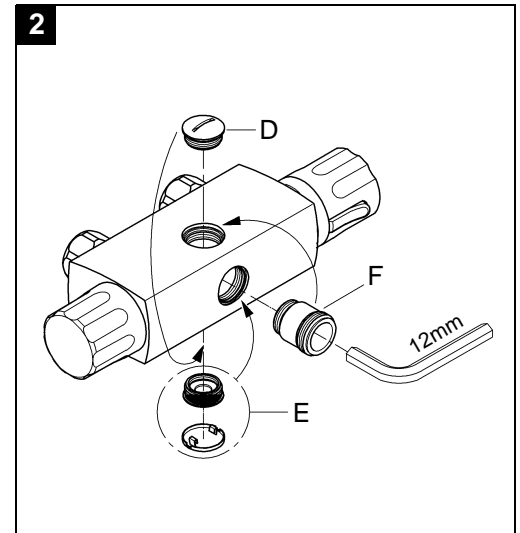
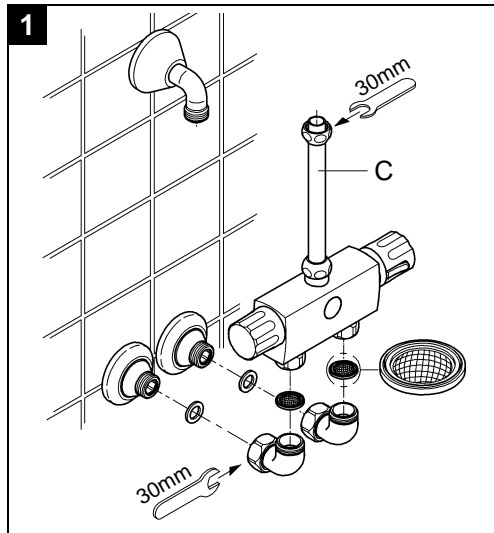
34 361 + 12 400, 12 407, 12 419
34 364 + 12 400, 12 407

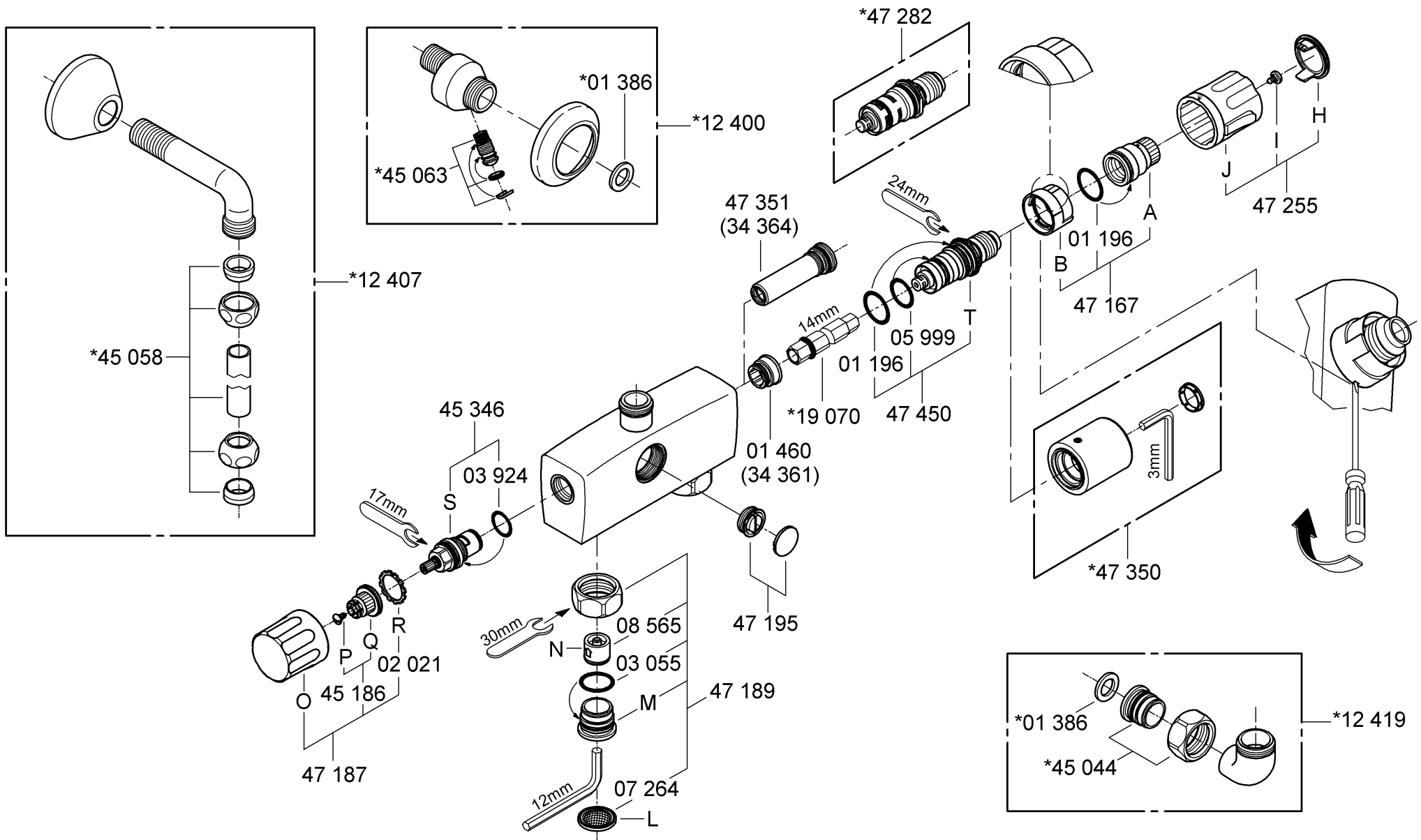


34 361 + 12 400, 12 407
34 364 + 12 400, 12 407



Bitte diese Anleitung an den Benutzer der Armatur weitergeben!
Please pass these instructions on to the end user of the fitting.
S.v.p remettre cette instruction à l'utilisateur de la robinetterie!





D

Anwendungsbereich

Thermostat-Batterien sind für eine Warmwasserversorgung über Druckspeicher konstruiert und bringen so eingesetzt die beste Temperaturgenauigkeit. Bei ausreichender Leistung (ab 18 kW bzw. 250 kcal/min) sind auch Elektro- bzw. Gas-durchlauferhitzer geeignet.

In Verbindung mit drucklosen Speichern (offene Warmwasserbereiter) können Thermostate **nicht** verwendet werden.

Alle Thermostate werden im Werk bei einem beidseitigen Fließdruck von 3 bar justiert.

Sollten sich aufgrund von besonderen Installationsbedingungen Temperaturabweichungen ergeben, so ist der Thermostat auf die örtlichen Verhältnisse zu justieren (siehe Justieren).

Technische Daten

Mindestfließdruck ohne nachgeschaltete Widerstände	0,5 bar
Mindestfließdruck mit nachgeschalteten Widerständen	1 bar
Max. Betriebsdruck	10 bar
Empfohlener Fließdruck	1 - 5 bar
Prüfdruck	16 bar
Durchfluss bei 3 bar Fließdruck	
34 361	ca. 41,5 l/min
34 364	ca. 29,0 l/min
Max. Wassertemperatur am Warmwassereingang	80 °C
Empfohlene max. Vorlauftemperatur (Energieeinsparung)	60 °C
Sicherheitssperre	38 °C
Warmwassertemperatur am Versorgungsanschluss min.	2 °C
höher als Mischwassertemperatur	
Kaltwasseranschluss	rechts
Warmwasseranschluss	links
Mindestdurchfluss	= 5 l/min

Zur Einhaltung der Geräuschwerte nach DIN 4109 ist bei Ruhedrücken über 5 bar ein Druckminderer einzubauen.

Installation

Rohrleitungen gemäß DIN 1988 spülen.

Der Einbau der Thermostat-Batterien ist für den Austausch bzw. als Neuinstallation vorgesehen.

Bei Neuinstallation muss als Sonderzubehör

Best.-Nr. 12 419, 12 400 und 12 407 für eine stehende Einbaulage bzw. Best.-Nr. 12 400 und 12 407 für eine liegende Einbaulage bestellt werden.

Best.-Nr. siehe Klappseite II.

S-Anschlüsse und Abgangsbogen montieren.

Batterie festschrauben, siehe Abb. [1].

Beachten Sie dazu die Maßzeichnungen auf Klappseite I.

Das Anschlussrohr (C) muss auf die entsprechende Einbaulänge gekürzt werden.

Die Thermostat-Batterien sind werkseitig für eine stehende Einbaulage montiert.

Ist eine liegende Einbaulage erforderlich, sind folgende Umbauschritte durchzuführen, siehe Abb. [2].

1. Anschlussnippel (F), Verschlusschraube (D) und Verschlusskappe mit Schraube (E) herauserschrauben.
2. Herausgeschraubte Teile um einen Anschluss versetzt gegen den Uhrzeigersinn in den Batteriekörper wieder einschrauben.

Mit dem beiliegenden Brauseanschlussnippel (G) kann die Batterie **34 364** zur Brausebatterie umgebaut werden, siehe Abb. [3].

1. Anschlussnippel (F) herauserschrauben.
2. Verschlusskappe mit Schraube (E) herauserschrauben und in die verschließende Öffnung einschrauben.

3. Beiliegenden Brauseanschlussnippel (G) in die Batterie einschrauben.

Anschlüsse auf Dichtheit prüfen.

Seitenverkehrter Anschluss (warm rechts - kalt links). Thermoelement (T) austauschen, siehe Ersatzteile Klappseite II, Best.-Nr.: 47 282 (1/2").

Justieren

Temperatur-Einstellung, siehe Abb. [4] und [5].

Absperrventil öffnen und Temperatur des auslaufenden Wassers mit Thermometer messen, siehe Abb. [4].

Temperaturwählgriff (J) mit eingedrückter Sicherheitssperre solange drehen, bis das auslaufende Wasser 38 °C erreicht hat, siehe Abb. [4] und [5].

- Abdeckkappe (H) abnehmen, siehe Klappseite II.
- Temperaturwählgriff (J) in dieser Stellung gut festhalten und Schraube (I) herausdrehen, siehe Abb. [5].
- Temperaturwählgriff (J) abziehen und so aufstecken, dass die 38 °C-Markierung am Griff mit der Markierung (K) vom Batteriegehäuse übereinstimmt.
- Temperaturwählgriff (J) festhalten und Schraube (I) wieder hereindrehen.
- Abdeckkappe wieder aufstecken.

Temperaturbegrenzung

Der Temperaturbereich wird durch die Sicherheitssperre auf 38 °C begrenzt. Durch Drücken der Taste (J1) kann die 38 °C-Sperre überschritten werden, siehe Abb. [5].

Achtung bei Frostgefahr

Bei Entleerung der Hausanlage sind die Thermostate gesondert zu entleeren, da sich im Kalt- und Warmwasseranschluss Rückflussverhinderer befinden. Hierbei ist der Thermostat von der Wand abzunehmen.

Wartung

Wartung, siehe Klappseite II.

Alle Teile prüfen, reinigen evtl. austauschen und mit Spezial-Armaturenfett einfetten.

Kalt- und Warmwasserzufuhr absperrern.

I. Rückflussverhinderer

1. Batterie mit Maulschlüssel 30mm von den Anschlüssen abschrauben.
2. Schmutzfangsieb (L) herausnehmen.
3. Anschlussnippel (M) mit Innensechskantschlüssel 12mm durch Rechtsdrehung ausschrauben (Linksgewinde).
4. Rückflussverhinderer (N) ausbauen.

II. Thermoelement

1. Abdeckkappe (H) abziehen.
2. Schraube (I) herauserschrauben und Temperaturwählgriff (J) abziehen.
3. Reguliermutter (A) abschrauben.
4. Anschlagring (B) abziehen.
5. Thermoelement (T) mit Maulschlüssel 24mm herauserschrauben.

Nach jeder Wartung am Thermoelement ist eine Justierung erforderlich (siehe Justieren).

III. Keramik-Oberteil

1. Absperrgriff (O) abziehen und Schraube (P) herausdrehen.
2. Schnappeinsatz (Q) und Führungsring (R) abnehmen.
3. Keramik-Oberteil (S) mit Maulschlüssel 17mm herauserschrauben.

Montage in umgekehrter Reihenfolge.

Ersatzteile, siehe Klappseite II (* = Sonderzubehör).

Pflege

Die Hinweise zur Pflege dieser Armatur sind der beiliegenden Pflegeanleitung zu entnehmen.



Application

Thermostat mixers are designed for hot water supply via pressurised storage heaters and, utilised in this way, provide the best temperature accuracy. With sufficient power output (from 18 kW or 250 kcal/min), electric or gas instantaneous heaters are also suitable.

Thermostats **cannot** be used in conjunction with non-pressurised storage heaters (displacement water heaters).

All thermostats are adjusted in the factory at a flow pressure of 3 bar on both sides.

Should temperature deviations occur on account of special installation conditions, the thermostat must be adapted to local conditions (see Adjusting).

Specifications

Minimum flow pressure without downstream resistances	0.5 bar
Minimum flow pressure with downstream resistances	1 bar
Max. operating pressure	10 bar
Recommended flow pressure	1 - 5 bar
Test pressure	16 bar
Flow rate at 3 bar flow pressure	
34 361	approx. 41,5 l/min.
34 364	approx. 29,0 l/min.
Max. water temperature at hot water supply	80 °C
Recommended max. flow temperature (energy saving)	60 °C
Safety stop	38 °C
Hot water temperature at supply connection min. 2 °C higher than mixed water temperature	
Cold water connection	right
Hot water connection	left
Minimum flow rate	= 5 l/min
If static pressure exceeds 5 bar, a pressure reducing valve must be fitted.	

Installation

Flush pipes thoroughly.

These installation instructions for thermostatic mixers are applicable both to replacements and new installations.

In the case of a new installation, special accessories must be ordered, i.e. ref. No. 12 419, 12 400 and 12 407 for a vertical installation or ref. No. 12 400 and 12 407 for a horizontal installation.

For Cat. Pos., see fold-out page II.

Install S-unions and outlet elbow.

Screw-mount the mixer securely, see fig. [1].

In this connection, refer to the dimensional drawings on fold-out page I.

The outlet pipe (C) must be shortened to the appropriate length.

Thermostatic mixers are assembled at the factory for a vertical mounting position.

If a horizontal position is required, the mixer must be adapted as follows, see fig. [2].

1. Remove union connection set (F), screw plug (D) and cap with screw (E).
2. Reinstall the removed components on the mixer body, offset about one union in the anticlockwise direction.

Mixer No. **34 364** can be converted to a shower mixer by means of the outlet nipple (G) supplied, see fig. [3].

1. Remove union connection set (F).
2. Remove cap with screw (E) and install in aperture requiring to be blanked off.
3. Install outlet nipple (G), supplied, in the mixer.

Test unions for leaks.

Reversed union (hot on right - cold on left).

Replace thermoelement (T), see replacement parts fold-out page II, ref. No.: 47 282 (1/2").

Adjusting

Temperature adjustment, see figs. [4] and [5].

Open the shut-off valve and check the temperature of the water with a thermometer, see fig. [4].

With the safety stop depressed, turn temperature control handle (J) until the water temperature reaches 38 °C, see figs. [4] and [5].

- Remove cap (H), see fold-out page II.
- Hold temperature control handle (J) in this position and unscrew and remove screw (I), see fig. [5].
- Pull off temperature control handle (J) and reinstall in such a way that the 38°C mark on the knob coincides with the mark (K) on the mixer body.
- Hold temperature control handle (J) and reinstall screw (I).
- Reinstall cap.

Temperature limitation

The safety stop limits the temperature range to 38 °C. The 38 °C limit can be overridden by pressing the button (J1), see fig. [5].

Prevention of frost damage

When the domestic water system is drained, thermostat mixers must be drained separately, since non-return valves are installed in the hot and cold water connections. For this purpose, the mixer must be removed from the wall.

Maintenance

For maintenance, see fold-out page II.

Inspect and clean all parts, replace if necessary and lubricate with special valve grease.

Shut off the hot and cold water supply.

I. Non-return valve

1. With a 30mm open-ended spanner, unscrew and remove mixer from unions.
2. Remove dirt strainer (L).
3. With a 12mm hexagon socket spanner, remove union nipple (M) by turning clockwise (left-hand thread).
4. Remove non-return valve (N).

II. Thermoelement

1. Remove cap (H).
2. Unscrew and remove (I) and pull off temperature control handle (J).
3. Unscrew and remove adjusting nut (A).
4. Pull off stop ring (B).
5. With a 24mm open-ended spanner, unscrew and remove thermoelement (T).

Readjustment is necessary after every maintenance operation on the thermoelement (see Adjusting).

III. Ceramic headpart

1. Pull off shut-off knob (O) and unscrew and remove screw (P).
2. Remove snap insert (Q) and guide ring (R).
3. With a 17mm open-ended spanner, unscrew and remove ceramic headpart (S).

Install in reverse order.

Replacement Parts, see fold-out page II (* = special accessories).

Care

For directions on the care of this fitting, refer to the accompanying Care Instructions.

F

Domaine d'application

Les robinetteries thermostatiques sont conçues pour fournir de l'eau chaude avec des accumulateurs sous pression et permettent d'obtenir une température de l'eau extrêmement précise. Si la puissance est suffisante (à partir de 18 kW, ou 250 kcal/min), les chauffe-eau instantanés électriques ou au gaz conviennent également.

Les thermostats ne sont **pas compatibles** avec les chauffe-eau à écoulement libre.

Tous les thermostats sont réglés en usine sur une pression dynamique de 3 bars.

Si des différences de température devaient apparaître, régler le thermostat en fonction des conditions locales d'utilisation (voir Réglage).

Caractéristiques techniques

Pression dynamique minimale sans résistance hydraulique en aval	0,5 bar
Pression dynamique minimale avec résistance hydraulique en aval	1 bar
Pression de service maxi.	10 bars
Pression dynamique recommandée	1 à 5 bars
Pression d'épreuve	16 bars
Débit à une pression dynamique de 3 bars	
34 361	env. 41,5 l/min.
34 364	env. 29,0 l/min.
Température d'eau maxi. à l'arrivée d'eau chaude	80 °C
Température d'admission maxi. recommandée (économie d'énergie)	60 °C
Verrouillage de sécurité	38 °C
Température de l'eau chaude au raccord d'alimentation au moins 2 °C de plus que la température de l'eau mitigée	
Raccordement eau froide	à droite
Raccordement eau chaude	à gauche
Débit minimal	= 5 l/min
Installer un réducteur de pression en cas de pressions statiques supérieures à 5 bars.	

Installation

Purger les tuyauteries.

Les mitigeurs thermostatiques peuvent être montés en remplacement d'une ancienne robinetterie ou en installation neuve.

En installation neuve, il faut commander comme accessoire spécial Réf. 12 419, 12 400 et 12 407 pour un montage vertical ou Réf. 12 400 et 12 407 pour un montage horizontal.

Voir les références au volet II, pièces de rechange.

Montez les raccords S et les coudes de sortie.

Bloquez la robinetterie, voir fig. [1].

Respectez les schémas dimensionnels sur volet I.

Coupez le tube de raccordement (C) à la longueur de montage correspondante.

Les mitigeurs thermostatiques sont assemblés en usine pour une position de montage verticale.

Si une position de montage horizontale est nécessaire, effectuez les opérations de transformation suivantes, voir fig. [2].

1. Dévissez le raccord fileté (F), la vis de fermeture (D) et le capuchon de fermeture avec la vis (E).
2. Revissez les pièces dévissées dans le corps de robinet en les décalant d'un raccord dans le sens contraire aux aiguilles d'une montre.

Le raccord de sortie flexible (G) fourni permet de transformer la robinetterie **34 364** en robinet de douche, voir fig. [3].

1. Dévissez le raccord fileté (F).
2. Dévissez le capuchon de fermeture avec la vis (E) et vissez-le dans l'ouverture à obturer.

3. Vissez le raccord de sortie flexible (G) dans la robinetterie.

Verifiez l'étanchéité des raccords.

Raccordement inversé (chaud à droite - froid à gauche).

Remplacer l'élément thermostatique (T), voir Pièces de rechange volet II, réf. : 47 282 (1/2").

Réglage

Réglage de la température, voir fig. [4] et [5].

Ouvrir le robinet d'arrêt et à l'aide d'un thermomètre, mesurer la température de l'eau mitigée, voir fig. [4].

Tourner la poignée de sélection de la température (J), le verrouillage de sécurité étant enfoncé, jusqu'à ce que l'eau mitigée ait atteint 38 °C, voir fig. [4] et [5].

- Désencliqueter le capot (H), voir volet II.
- Bien tenir la poignée de sélection de la température (J) dans cette position et dévisser la vis (I), voir fig. [5].
- Enlever la poignée de sélection de la température (J) en tirant et l'installer de telle sorte que le repère de 38 °C se trouvant sur la poignée coïncide avec le repère du boîtier (K) du robinet.
- Bien tenir la poignée de sélection de la température (J) et revisser la vis (I).
- Réencliqueter le capot.

Limitation de la température

La température est limitée à 38 °C par le verrouillage de sécurité. Il est possible d'aller au-delà de la limite des 38 °C et d'obtenir une température plus élevée en appuyant sur la touche (J1), voir fig. [5].

Attention en cas de risque de gel

Lors du vidage de l'installation principale, vider les thermostats séparément étant donné que les raccords d'eau froide et d'eau chaude sont équipés de clapets anti-retour. Pour cela, ôter le thermostat du mur.

Maintenance

Maintenance, voir volet II.

Vérifier toutes les pièces, les nettoyer, les remplacer éventuellement et les lubrifier avec la graisse spéciale pour robinets.

Couper l'alimentation en eau chaude et en eau froide.

I. Clapet anti-retour

1. A l'aide d'une clé plate de 30mm, dévisser les raccords.
2. Enlever le collecteur de saletés (L).
3. Dévisser l'ergot de raccordement (M) en tournant vers la droite avec une clé Allen de 12mm (pas de vis à gauche).
4. Démonter le clapet anti-retour (N).

II. Élément thermostatique

1. Enlever le capot (H).
2. Dévisser la vis (I) et enlever la poignée de sélection de la température (J) en tirant.
3. Dévisser l'écrou de réglage (A).
4. Enlever la bague de butée (B).
5. Dévisser l'élément thermostatique (T) à l'aide d'une clé plate de 24mm.

Après tout travail de maintenance sur l'élément thermostatique, il faut procéder à un réglage (voir Réglage).

III. Tête à disques en céramique

1. Enlever la poignée d'arrêt (O) et dévisser la vis (P).
2. Enlever l'isolateur (Q) et l'anneau de guida (R).
3. Dévisser la tête à disques en céramique (S) à l'aide d'une clé plate de 17mm.

Le montage s'effectue dans l'ordre inverse de la dépose.

Pièces de rechange, voir volet II (* = accessoires spéciaux).

Entretien

Les indications relatives à l'entretien de cette robinetterie figurent sur la notice jointe à l'emballage.

E

Campo de aplicación

Estas baterías termostáticas están fabricadas para la regulación de la temperatura mediante suministro del agua caliente a través de un acumulador de presión, al objeto de obtener la mayor exactitud en la temperatura deseada. Si la potencia es suficiente (a partir de 18 kW o de 250 kcal/min.), son también adecuados los calentadores instantáneos eléctricos o a gas.

No es posible utilizar termostatos junto con acumuladores sin presión (calentadores de agua sin presión).

Todos los termostatos se ajustan en fábrica a una presión de trabajo de 3 bares en ambas acometidas.

Si debido a particulares condiciones de instalación se produjeren desviaciones de temperatura, el termostato deberá ajustarse a las condiciones locales (véase Ajuste).

Datos técnicos

Presión mínima de trabajo sin resistencias postacopladas	0,5 bares
Presión mínima de trabajo con resistencias postacopladas	1 bares
Presión de utilización máx.	10 bares
Presión de trabajo recomendada	1 - 5 bares
Presión de verificación	16 bares
Caudal para una presión de trabajo de 3 bares	
34 361	aprox. 41,5 l/min
34 364	aprox. 29,0 l/min
Temperatura máx. del agua en la entrada del agua caliente	80 °C
Máx. temperatura de entrada recomendada (ahorro de energía)	60 °C
Bloqueo de seguridad	38 °C
Temperatura del agua caliente en la acometida mín. 2 °C superior a la temperatura del agua mezclada	
Acometida del agua fría	derecha
Acometida del agua caliente	izquierda
caudal mínimo	= 5 l/min
Si la presión en reposo es superior a 5 bares, hay que instalar un reductor de presión.	

Instalación

Purgar las tuberías.

Las baterías termostáticas están previstas para ser instaladas como elementos de sustitución o bien en una instalación nueva.

En caso de tratarse de una instalación nueva, deberán pedirse como accesorios especiales los elementos que tienen los Núms. de ref 12 419, 12 400 y 12 407 para una instalación en posición vertical, o bien los elementos que tienen los Núms. de ref. 12 400 y 12 407 para una instalación en posición horizontal.

Para los Núms. de ref., véanse los repuestos en la página desplegable II.

Montar los racors en S y el codo de salida.

Enrosca la batería, véase la fig. [1].

Deberán respetarse los esquemas acotados de la página desplegable I.

El tubo de conexión (C) deberá acortarse a la correspondiente longitud de montaje.

Las baterías termostáticas salen de fábrica montadas para ser instaladas en posición vertical.

Si fuese necesario instalar la batería en posición horizontal, deberán efectuarse las siguientes modificaciones de montaje, véase la fig. [2].

1. Desenroscar el casquillo roscado de conexión (F), el tapón roscado (D) y el tapón con tornillo (E).

2. Enroscar de nuevo en el cuerpo de la batería las piezas desenroscadas de modo que queden desplazadas una conexión en sentido contrario al de las agujas del reloj.

Con el casquillo roscado de conexión para ducha (G) que se adjunta, la batería 34 364 puede transformarse en batería de ducha, véase la fig. [3].

1. Desenroscar el casquillo roscado de conexión (F).

2. Desenroscar el tapón con tornillo (E) y enroscarla en la abertura a cerrar.
3. Enroscar en la batería el casquillo roscado de conexión para ducha (G) que se adjunta.

Comprobar la estanqueidad de las conexiones.

Conexión invertida (caliente al lado derecho - frío al lado izquierdo). Cambiar el termoelemento (T), véase Repuestos, página desplegable II, No de ref. 47 282 (1/2").

Ajuste

Ajuste de la temperatura, véanse las figs. [4] y [5].

Abrir la llave y medir con termómetro la temperatura del agua que sale, véase la fig. [4].

Con el tope de seguridad pulsado, girar la empuñadura para la regulación de temperatura (J), hasta que el agua que sale haya alcanzado los 38 °C, véanse las figs. [4] y [5].

- Quitar la tapa (H), véase la página desplegable II.

- Mantener la empuñadura para la regulación de temperatura (J) sujeta en esta posición, y desenroscar el tornillo (I), véase la fig. [5].

- Quitar la empuñadura para la regulación de temperatura (J) y colocarla de forma tal que la marca de 38 °C en la empuñadura graduada coincida con la marca de la carcasa (K) de la batería.

- Mantener sujeta la empuñadura para la regulación de temperatura (J) y enroscar de nuevo el tornillo (I).

- Poner de nuevo la tapa.

Limitación de la temperatura

La gama de temperaturas está limitada a 38 °C mediante el bloqueo de seguridad. Pulsando la tecla (J1) puede sobrepasarse el límite de 38 °C, véase la fig. [5].

Atención en caso de peligro de helada

Al vaciar la instalación de la casa los termostatos deberán vaciarse aparte, pues en las acometidas del agua fría y del agua caliente hay válvulas antirretorno. Para esto el termostato deberá quitarse de la pared.

Mantenimiento

Mantenimiento, véase la página desplegable II.

Revisar y limpiar todas las piezas, cambiándolas en caso de necesidad y engrasándolas con grasa especial para grifería.

Cerrar las llaves de paso del agua fría y del agua caliente.

I. Válvula antirretorno

1. Desenroscar las conexiones de la batería con una llave de boca de 30mm.
2. Extraer el filtro colector de suciedad (L).
3. Con una llave macho hexagonal de 12mm y girando a derechas (rosca a izquierdas), desenroscar el casquillo roscado de conexión (M).
4. Desmontar la válvula antirretorno (N).

II. Termoelemento

1. Quitar la tapa (H).
2. Desenroscar el tornillo (I) y quitar la empuñadura para la regulación de temperatura (J).
3. Desenroscar la tuerca de regulación (A).
4. Quitar el anillo de tope (B).
5. Con una llave de boca de 24mm, desenroscar el termoelemento (T).

Después de todo trabajo de mantenimiento en el termoelemento, es necesario un ajuste (véase Ajuste).

III. Montura de discos cerámicos

1. Quitar el volante de apertura y cierre (O) y desenroscar el tornillo (P).
2. Quitar el aislante (Q) y el anillo de guía (R).
3. Con una llave de boca de 17mm, desenroscar la montura de discos cerámicos (S).

El montaje se efectúa en el orden inverso.

Piezas de recambio, véase la página desplegable II (* = accesorios especiales).

Cuidados

Las instrucciones para los cuidados de esta grifería se encuentran en las instrucciones de conservación adjuntas.



Gamma di applicazioni

I miscelatori termostatici sono adatti per l'erogazione d'acqua calda mediante accumulatori a pressione e garantiscono la massima precisione di temperatura. Se di potenza sufficiente (a partire da 18 KW ovvero 250 kcal/min) anche gli scaldacqua istantanei elettrici o a metano possono essere collegati a miscelatori di questo tipo.

I miscelatori termostatici **non** sono adatti per gli accumulatori senza pressione (accumulatori di acqua calda a circuito aperto). Tutti i termostatici sono tarati di fabbrica a una pressione idraulica di 3 bar sui due lati.

Se per particolari condizioni di installazione si dovessero registrare variazioni di temperatura, regolare il termostatico sulle condizioni locali, vedere il paragrafo "Taratura".

Dati tecnici

Pressione minima di portata senza resistenze	0,5 bar
Pressione minima di portata con resistenze	1 bar
Pressione max. d'esercizio	10 bar
Pressione idraulica consigliata	1 - 5 bar
Pressione di prova	16 bar
Portata a 3 bar di pressione idraulica	
34 361	41,5 l/min ca.
34 364	29,0 l/min ca.
Temperatura max. acqua calda in entrata	80 °C
Temperatura di alimentazione massima consigliata (risparmio di energia)	60 °C
Blocco di sicurezza	38 °C
Temperatura dell'acqua calda sul raccordo di alimentazione maggiore di min. 2 °C rispetto alla temperatura dell'acqua miscelata	
Raccordo dell'acqua fredda	a destra
Raccordo dell'acqua calda	a sinistra
Portata minima	= 5 l/min
Per pressioni statiche superiori a 5 bar si raccomanda l'installazione di un riduttore di pressione.	

Installazione

Sciacquare accuratamente le tubazioni.

L'installazione dei miscelatori termostatici è prevista come ricambio o per una nuova installazione.

In caso di una nuova installazione si devono ordinare gli accessori speciali secondo numeri di codice 12 419, 12 400 e 12 407 per l'installazione verticale oppure numeri di codice 12 400 e 12 407 per l'installazione orizzontale.

Vedi i numeri di codice a risvolto di copertina II.

Montare i raccordi a "S" e il gomito di uscita.

Avvitare il rubinetto miscelatore, vedi fig. [1].

Servirsi dello disegno dimensionale sui risvolto I di copertina.

Il tubo di raccordo (C) deve essere accorciato a misura giusta.

I rubinetti miscelatori sono montati in fabbrica per l'installazione verticale.

In caso di installazione orizzontale, procedere come segue, vedi fig. [2].

1. Svitare la boccola di raccordo (F), il tappo a vite (D) e la piastrina con la vite (E).
2. Rimontare le parti svitate, spostate di un raccordo, avvitando verso sinistra nel corpo del rubinetto.

Con le boccole di raccordo per la doccia (G), in dotazione, si può trasformare il rubinetto miscelatore **34 364** in rubinetto per doccia, vedi fig. [3].

1. Svitare la boccola di raccordo (F).
2. Svitare la piastrina con la vite (E) e riavvitare nel foro da chiudere.
3. Avvitare nel rubinetto miscelatore l'acclusa boccola di raccordo per la doccia (G).

Controllare la tenuta dei raccordi.

Raccordi invertiti (caldo a destra - freddo a sinistra).

Sostituire il termoelemento (T), vedere Pezzi di ricambio risvolto della copertina II, codice n.: 47 282 (1/2").

Taratura

Regolazione della temperatura, vedi fig. [4] e [5].

Aprire la valvola di intercettazione e misurare la temperatura dell'acqua con un termometro, vedi fig. [4].

Girare la manopola del termostato (J), con blocco di sicurezza premuto, finché la temperatura dell'acqua raggiunge i 38 °C, vedi fig. [4] e [5].

- Togliere la piastrina della manopola (H), vedi il risvolto di copertina II.
- Tener ferma la manopola del termostato (J) in questa posizione e svitare la vite (I), vedi fig. [5].
- Estrarre la manopola del termostato (J) e reinserirla con la marcatura di 38 °C in linea con la marcatura (K) sul corpo del miscelatore.
- Tener ferma la manopola del termostato (J) e riavvitare la vite (I).
- Rimettere la piastrina sulla manopola.

Limitazione di temperatura

L'intervallo di temperatura è limitato a 38 °C mediante il blocco di sicurezza. Premendo il tasto (J1) si può superare il limite dei 38 °C, vedi fig. [5].

Avvertenze in caso di gelo

In caso di svuotamento dell'impianto domestico, è necessario svuotare separatamente i termostatici, dato che nei raccordi dell'acqua calda e di quella fredda vi sono dei dispositivi anti-riflusso. Per far ciò togliere il termostatico dalla parete.

Manutenzione

Manutenzione, vedi il risvolto di copertina II.

Controllare e pulire tutti i pezzi, eventualmente sostituire quelli difettosi, ingrassare con grasso speciale.

Chiudere le entrate dell'acqua calda e fredda.

I. Intercettatore di riflusso

1. Svitare il miscelatore dai raccordi con chiave da 30mm.
2. Estrarre il filtro (L).
3. Svitare il raccordo (M) con chiave brugola da 12mm, verso destra (filettura sinistrorsa).
4. Smontare l'intercettatore di riflusso (N).

II. Termoelemento

1. Estrarre il coperchietto (H).
 2. Svitare la vite (I) ed estrarre la manopola del termostato (J).
 3. Svitare il dado di regolazione (A).
 4. Estrarre l'anello di arresto (B).
 5. Svitare il termoelemento (T) con chiave da 24mm.
- Dopo ogni lavoro di manutenzione, tarare il termostato (vedi Taratura).

III. Testina di ceramica

1. Estrarre la manopola di intercettazione (O) e svitare la vite (P).
2. Estrarre l'inserto a scatto (Q) e l'anello guida (R).
3. Svitare la testina di ceramica (S) con chiave da 17mm.

Eseguire il montaggio in ordine inverso.

Per i pezzi di ricambio, vedere il risvolto di copertina II (* = accessori particolari).

Manutenzione ordinaria

Le istruzioni per la manutenzione ordinaria del presente rubinetto sono riportate nei fogli acclusi.



Toepassingsgebied

Thermostaten zijn ontworpen om op een constante temperatuur water aan te voeren. Geschikt als warmwatervoorziening zijn zowel boilers als geisers. De elektrische boiler of geiser moet een vermogen hebben van ten minste 18 kW of 250 kcal/min.

Thermostaten kunnen **niet** bij lagedrukboilers (open warmwatertoestellen) worden gebruikt.

Alle thermostaten worden in de fabriek met een aan beide kanten heersende stromingsdruk van 3 bar afgesteld.

Wanneer er door bijzondere omstandigheden bij de installatie temperatuurafwijkingen voorkomen, moet u de thermostaat in overeenstemming met de plaatselijke omstandigheden afstellen (zie Afstellen).

Technische gegevens

Minimale stromingsdruk zonder nageschakelde weerstanden	0,5 bar
Minimale stromingsdruk met nageschakelde weerstanden	1 bar
Max. werkdruk	10 bar
Aanbevolen stromingsdruk	1 - 5 bar
Testdruk	16 bar
Capaciteit bij 3 bar stromingsdruk	
34 361	ca. 41,5 l/min
34 364	ca. 29,0 l/min
Maximale watertemperatuur bij de warmwateringang	80 °C
Aanbevolen max. aanvoertemperatuur (energiebesparing)	60 °C
Veiligheidsblokkering	38 °C
Warmwatertemperatuur bij de toevoeraansluiting is min. 2 °C hoger dan de mengwatertemperatuur	
Koudwateraansluiting	rechts
Warmwateraansluiting	links
Minimum capaciteit	= 5 l/min
Bij statische drukken boven 5 bar dient een drukreducerendventiel te worden ingebouwd.	

Installeren

Spoel de leidingen grondig.

Deze montage-richtlijnen voor thermostaatmengkranen zijn zowel voor vervanging als voor nieuwe installatie bedoeld.

In geval van nieuwe installatie moet u de volgende Bestelnummer bijbestellen: 12 419 , 12 400 en 12 407 voor staande montagepositie of 12 400 en 12 407 voor liggende montagepositie.

Bestelnummer: zie uitvouwbaar blad II.

S-koppelingen en afvoerbochten monteren. Mengkraan vastschroeven, zie afb. [1].

Raadpleeg de maatschetsen op bladzijde I.

Het aansluitpijpje (C) moet op de juiste montage lengte worden afgezaagd.

De thermostaatmengkranen werden in de fabriek voor een staande montagepositie gemonteerd.

Als u een liggende montagepositie wenst, dient u de volgende aanpassingen uit te voeren, zie afb. [2].

1. De aansluitnippel (F), sluitschroef (D) en sluitkap met schroef (E) moet u er helemaal eruitdraaien.
2. Laat één aansluiting verspringen en draai vervolgens de onderdelen tegen uurwijzerzin opnieuw in het kraanhuis in. Met bijgevoegde douche-aansluitnippel (G) kan u de mengkraan van het type **34 364** tot een douchemengkraan ombouwen. Zie afb. [3].

1. Schroef de aansluitnippel (F) eruit.
2. Schroef de sluitkap met schroef (E) eruit en schroef deze in de te sluiten opening in.

3. Schroef de bijgevoegde douche-aansluitnippel (G) in de mengkraan in.

Koppelingen op dichtheid controleren.

Aansluiting in spiegelbeeld (warm rechts - koud links).

Thermo-element (T) vervangen, zie Reserveonderdelen vouwblad II, bestelnr.: 47 282 (1/2").

Afregelen

Temperatuur instellen, zie afb. [4] en [5].

Open de kraan en meet de temperatuur van het uitstromende water met een thermometer, zie afb. [4].

Verdraai de thermostaatknop (J) met ingedrukte veiligheidsplaatje zolang tot het uitstromende water een temperatuur van 38 °C heeft bereikt, zie afb. [4] en [5].

- Verwijder het afdekplaatje (H), zie uitvouwbaar blad II.
- Houd de thermostaatknop (J) in deze positie goed vast en draai de schroef (I) eruit, zie afb. [5].
- Trek de thermostaatknop (J) eraf en plaats deze zodanig terug dat de 38 °C-markering op de knop tegenover de markering op het kraanhuis (K) staat.
- Houd de thermostaatknop (J) vast en draai de schroef (I) er weer in.
- Breng het afdekplaatje weer aan.

Temperatuurbegrenzing

Het temperatuurbereik wordt door de veiligheidsblokkering op 38 °C begrensd. Door indrukken van de knop (J1), kan de 38 °C-blokkering worden overschreden, zie afb. [5].

Attentie bij vorst

Bij het aftappen van de waterleidinginstallatie dienen de thermostaten apart te worden afgetapt, omdat zich in de koud- en warmwateraansluiting terugslagkleppen bevinden. Daarbij dient de thermostaat van de muur te worden gehaald.

Onderhoud

Onderhoud, zie uitvouwbaar blad II.

Controleer en reinig alle onderdelen. Vervang onderdelen indien nodig. Vet de onderdelen met speciaal armaturenvet in.

Koud- en warmwatertoevoer afsluiten.

I. Terugslagklep

1. Schroef de kraan met een 30mm steeksleutel van de aansluitingen af.
2. Verwijder het vuilzeefje (L).
3. Schroef de aansluitnippel (M) er met een 12mm inbussleutel uit door deze naar rechts te draaien (linkse draad).
4. Demonteer de terugslagklep (N).

II. Thermo-element

1. Trek het afdekplaatje (H) eraf.
2. Draai schroef (I) eruit en trek de thermostaatknop (J) eraf.
3. Draai de regelmoer (A) eraf.
4. Trek de aanslagring (B) eraf.
5. Schroef het thermo-element (T) er met een 24mm steeksleutel uit.

Na elk onderhoud aan het thermoelement dient dit opnieuw te worden afgeregeld (zie afregelen).

III. Keramisch bovendeel

1. Verwijder de knop van de kraan (O) en draai schroef (P) eruit.
2. Verwijder de klikverbinding (Q) en de geleidingsring (R).
3. Schroef het keramische bovendeel (S) er met een 17mm steeksleutel uit.

De onderdelen worden in omgekeerde volgorde gemonteerd.

Reserveonderdelen, zie uitvouwbaar blad II (* = speciaal toebehoren).

Reiniging

De aanwijzingen voor de reiniging van deze kraan vindt u in het bijgaande onderhoudsvoorschrift.

S

Användningsområde

Termostatblandare är konstruerade för varmvattenförsörjning via tryckbehållare och ger på så sätt högsta temperaturnoggrannhet. Är effekten tillräckligt stor (från 18 kW resp. 250 kcal/min) kan man även använda elgenomströmnings- resp gasgenomströmningsberedare.

I kombination med trycklösa behållare (öppna varmvattenberedare) kan man **inte** använda termostater. Alla termostater är vid leveransen inställda på ett dubbelsidigt flödestryck av 3 bar.

Skulle temperaturskillnader bli följden av speciella installationssituationer kan termostaten justeras så att den passar den lokala situationen (se Justering).

Tekniska data

Minsta flödestryck utan efterkopplade motstånd	0,5 bar
Minsta flödestryck med efterkopplade motstånd	1 bar
Max. arbetstryck	10 bar
Rekommenderat flödestryck	1 - 5 bar
Provningstryck	16 bar
Genomflöde vid 3 bar flödestryck	
34 361	ca. 41,5 l/min
34 364	ca. 29,0 l/min
Max. vattentemperatur vid varmvatteningång	80 °C
Rekommenderad max. temperatur (energiebesparing)	60 °C
Säkerhetsspärr	38 °C
Varmvattentemperatur vid försörjningsanslutning min. 2 °C högre än blandvattentemperatur	
Kallvattenanslutning	höger
Varmvattenanslutning	vänster
Min. kapacitet	= 5 l/min
En reduceringsventil ska installeras om vilotrycket överstiger 5 bar.	

Installation

Spola rent rörledningarna ifrån eventuellt smuts och kopparspån för att undvika funktionsfel.

Monteringen av termostatblandare är aktuell antingen om man vill byta ut en blandare eller installera en ny.

Installerar man en ny blandare måste man beställa Beställnummer 12 419, 12 400 och 12 407 som extra tillbehör för stående monteringsläge resp Beställnummer 12 400 och 12 407 för liggande monteringsläge.

Beställnummer, se utvecklingsbladet II.

Montera S-kopplingar och utloppsvinkel.

Skruva fast blandaren, se fig [1].

Observera respektive måttritningar på utvecklingsbladet I.

Anslutningsröret (C) måste kapas till lämplig monteringslängd. Termostat-blandarna är vid leveransen monterade för stående monteringsläge.

Krävs ett liggande monteringsläge måste du göra följande, se fig [2].

1. Skruva ut anslutningsmuttern (F), avstängningsskruven (D) och avstängningskåpan (E).
2. Skruva sedan in delarna motsols förflyttade om en anslutning i blandarkroppen igen.

Med hjälp av den bifogade anslutningsmuttern (G) kan man bygga om blandaren **34 364** till en duschblandare, se fig [3].

1. Skruva ut anslutningsmuttern (F).
2. Skruva ut täckplattan med skruven (E) och skruva in den i öppningen som ska stängas.
3. Skruva in den bifogade anslutningsmuttern (G) i blandaren.

Kontrollera att anslutningarna är täta.

Sidovänd anslutning (varmt höger - kallt vänster).

Byte av termoelement (T), se reservdelar utvecklings sida II, beställningsnummer: 47 282 (1/2").

Justering

Temperaturinställning, se fig [4] och [5].

Öppna avstängningsventilen och mät temperaturen på vattnet som rinner ut med en termometer, se fig [4].

Vrid termostatgreppet (J) med säkerhetsknappen nertryckt så länge tills vattnet som rinner ut har en temperatur på 38 °C, se fig [4] och [5].

- Tag bort täckkåpan (H), se utvecklings sida II.
- Håll fast termostatgrepp (J) i denna position och skruva ut skruven (I), se fig [5].
- Drag av termostatgrepp (J) och sätt sedan på den så igen att 38 °C-markeringen på termostatgreppet stämmer överens med markeringen (K) på blandarhuset.
- Håll fast termostatgrepp (J) och drag åt skruven (I) igen.
- Sätt på täckkåpan igen.

Temperaturbegränsning

Temperaturen begränsas av säkerhetsspärren vid 38 °C. Genom tryck på knappen (J1) kan 38 °C-spärren överskridas, se fig [5].

Vid risk för frost

Demontera blandaren och töm blandaren på vatten genom att avlägsna backflödesspärren, återmontera sedan blandaren. Alternativt så demonteras blandaren och förvaras i frostfritt utrymme (Glöm ej att stänga av vattentillförseln).

Underhåll

Underhåll, se utvecklings sida II.

Kontrollera alla delar, rengör dem och byt eventuellt ut dem. Smörj dem med special-blandarfett.

Stäng av kallvatten- och varmvattentillobbet.

I. Backventil

1. Skruva av blandaren med en hylsnyckel 30mm från anslutningarna.
2. Tag ut smutssilen (L).
3. Skruva loss anslutningsfästet (M) med en insexnyckel 12mm genom att vrida åt höger (vänstergånga).
4. Demontera backventilen (N).

II. Termoelement

1. Tag bort Täckkåpan (H).
2. Skruva ut skruven (I) och drag bort termostatgrepp (J).
3. Skruva ut justermuttern (A).
4. Drag av anslagsringen (B).
5. Skruva ut termoelementet (T) med en hylsnyckel 24mm. Efter varje underhåll av termostatelement krävs en ny justering (se Justering).

III. Keramik-överdel

1. Tag bort avstängningsgrepp (O) och skruva ut skruven (P).
2. Tag bort snäppinsatsen (Q) och styrning (R).
3. Skruva ut keramik-överdelen (S) med en hylsnyckel 17mm.

Monteringen sker i omvänd ordningsföljd.

Reservdelar, se utvecklings sida II (* = extra tillbehör).

Skötsel

Underhålltips för denna blandare finns i den bifogade Underhållanvisningen.



Anvendelsesområde

Termostatbatterier er konstruerede til varmtvandsforsyning via trykbeholdere (lukkede varmtvandsbeholdere), og hvis de anvendes sådan, yder de den størst mulige temperaturnøjagtighed. Ved tilstrækkelig effekt (fra 18 kW/250 kcal/min.) er også el-/gasgennemstrømningsvandvarmere velegnede. I forbindelse med trykløse beholdere (åbne varmtvandsbeholdere) kan der **ikke** anvendes termostater. Alle termostater justeres på fabrikken ved et tilgangstryk på 3 bar fra begge sider. Skulle der opstå temperaturafvigelser pga. særlige installationsbetingelser, skal termostaten justeres efter disse forhold (se Justering).

Tekniske data

Min. tilgangstryk uden efterkoblede modstande	0,5 bar
Min. tilgangstryk med efterkoblede modstande	1 bar
Maks. driftstryk	10 bar
Anbefalet tilgangstryk	1 - 5 bar
Kontroltryk	16 bar
Gennemstrømning ved 3 bar tilgangstryk	
34 361	ca. 41,5 l/min.
34 364	ca. 29,0 l/min.
Maks. vandtemperatur ved varmtvandsindgangen	80 °C
Anbefalet maks. fremløbstemperatur (energibesparelse)	60 °C
Sikkerhedsspærre	38 °C
Varmtvandstemperatur ved forsyningstilslutningen	
min. 2 °C højere end blandingsvandtemperaturen	
Koldt vandstilslutning	til højre
Varmtvandstilslutning	til venstre
Mindste gennemstrømning	= 5 l/min.
Ved hviletryk over 5 bar skal der monteres en reduktionsventil.	

Installation

Skyl rørledningerne igennem.

Montagen af termostatbatterierne er beregnet til udskiftning hhv. som ny installation.

Ved ny installation skal Best.-nr. 12 419, 12 400 og 12 407 til en stående indbygningsposition hhv. Best.-nr. 12 400 og 12 407 til en liggende installation bestilles med som ekstratilbehør.

Best.-nr. se foldeside II.

S-tilslutningerne og afgangsbøjningen monteres.

Batteriet skrues fast, se ill. [1].

Bemærk hertil måltegningerne på foldeside I.

Tilslutningsrøret (C) skal afkortes til den tilsvarende indbygningslængde.

Termostatbatterierne er fra fabrikken side monteret til en stående indbygningsposition.

Hvis en liggende indbygningsposition er påkrævet, skal man udføre de følgende ombygningsskridt, se ill. [2].

1. Tilslutningsniplens (F), låseskruen (D) og låsekappen med skrue (E) skrues ud.
2. De udskruede dele skrues ind i batterielementet igen, drejet mod uret omkring en tilslutning.

Med den vedlagte niplens til bruserafgang (G) kan batteriet **34 364** laves om til brusebatteri, se ill. [3].

1. Tilslutningsniplens (F) skrues ud.
2. Låsekappen med skruen (E) skrues ud og skrues ind i den åbning, som skal lukkes.
3. Den vedlagte niplens til bruserafgang (G) skrues ind i batteriet.

Kontroller, om tilslutningerne er tætte.

Spejlvendt tilslutning (varm til højre - kold til venstre).

Udskift termoelementet (T), se reservedelsliste foldeside II, bestillingsnr.: 47 282 (1/2").

Justering

Indstilling af temperatur, se ill. [4] og [5].

Afspærringsventilen åbnes, og temperaturen fra det løbende vand måles med et termometer, se ill. [4].

Termostatgrebet (J) drejes med indtrykket skoldningsspærre, til det vand, som kommer ud, har nået 38 °C, se ill. [4] og [5].

- Dækhætten (H) tages af, se foldeside II.
- Termostatgreb (J) holdes godt fast i denne stilling, og skruen (I) drejes ud, se ill. [5].
- Termostatgreb (J) trækkes af og sættes sådan på, at 38 °C-markeringen på termostatgreb stemmer overens med markeringen (K) på batterihuset.
- Hold termostatgreb (J) fast, og skru skruen (I) ind igen.
- Dækhætten sættes på igen.

Temperaturbegrænsning

Temperaturområdet begrænses til 38 °C af sikkerhedsspærren. Ved at trykke på tasten (J1) kan 38 °C-spærren overskrides, se ill. [5].

Bemærk ved fare for frost

Når husets anlæg tømmes, skal termostaterne tømmes separat, da der sidder kontraventiler i koldt- og varmtvandsstilslutningen. Tag i den forbindelse termostaten af væggen.

Vedligeholdelse

Vedligeholdelse, se foldeside II.

Kontrollér alle dele, rens dem, udskift dem evt., og smør dem med specielt armaturfedt.

Luk for koldt- og varmtvandstilførslen.

I. Kontraventil

1. Batteriet skrues fra tilslutningerne med en 30mm-gaffelnøgle.
2. Snavssamlaren (L) tages ud.
3. Skru tilslutningsniplens (M) ud med en unbrakonøgle (12mm) ved at dreje den til højre (venstregevind).
4. Kontraventilen (N) afmonteres.

II. Termoelement

1. Dækhætten (H) trækkes af.
2. Skruen (I) skrues ud, og termostatgreb (J) trækkes af.
3. Reguleringsmøtrikken (A) skrues af.
4. Stopringen (B) trækkes af.
5. Termoelementet (T) skrues ud med en 24mm-gaffelnøgle. Efter hvert vedligeholdelsesarbejde på termoelementet er det nødvendigt med en justering (se "Justering").

III. Keramik-overdel

1. Spærregreb (O) trækkes af, og skruen (P) skrues ud.
2. Fikseringsindsatsen (Q) og styrring (R) tages af.
3. Keramik-overdelen (S) skrues ud med en 17mm-gaffelnøgle.

Monteringen foretages i omvendt rækkefølge.

Reservedele, se foldeside II (* = specialtilbehør).

Pleje

Anvisningerne vedrørende pleje af dette armatur er anført i vedlagte vedligeholdelsesvejledning.

N

Bruksområde

Termostatbatterier er konstruert for varmtvannsforsyning via trykkmagasiner, og gir her den mest nøyaktige temperaturen. Ved tilstrekkelig effekt (fra 18 kW hhv. 250 kcal/min) er også elektro- hhv. gass-varmtvannsberedere egnet.

Termostater kan **ikke** benyttes i forbindelse med lavtrykkmagasin (åpne varmtvannsberedere).

Alle termostater justeres ved fabrikken med et dynamisk trykk på 3 bar fra begge sider.

Dersom det på grunn av spesielle installeringsforhold skulle oppstå temperaturavvik, må termostaten justeres for de lokale forhold (se Justering).

Tekniske data

Minimum dynamisk trykk uten etterkoblede motstander	0,5 bar
Minimum dynamisk trykk med etterkoblede motstander	1 bar
Maksimalt driftstrykk	10 bar
Anbefalt dynamisk trykk	1 – 5 bar
Kontrolltrykk:	16 bar
Gjennomstrømning ved 3 bar dynamisk trykk	
34 361	ca. 41,5 l/min
34 364	ca. 29,0 l/min
Maksimal temperatur på varmtvannsinngang	80 °C
Anbefalt maks. forhåndstemperatur (energisparing)	60 °C
Sikkerhetssperre	38 °C
Varmt vannstemperatur ved forsyningstilkoblingen min. 2 °C høyere enn blandevarntemperaturen	
Kaldtvannstilkobling	til høyre
Varmt vannstilkobling	til venstre
Minimum gjennomstrømning	= 5 l/min
Ved statisk trykk over 5 bar monteres en trykkreduksjonsventil.	

Installasjon

Spyl rørløsingene.

Monteringen av termostatbatteriene er bestemt for utskifting hhv. som ny installasjon.

Ved ny installasjon må Best.-nr. 12 419, 12 400, og 12 407 bestilles som ekstra-tilbehør for en stående innbygningsstilling, hhv. Best.-nr. 12 400 og 12 407 for en liggende innbygningsstilling.

Best.-nr. se utbrettside II.

S-koplinger og utløpsalbue monteres.

Batteri skrues fast, se bilde [1].

Vær dertil oppmerksom på måltegningene på utbrettside I.

Kuplingsrøret (C) må dertil kortes inn til den tilsvarende innbygningslengden.

Termostatbatteriene er fra fabrikkens side montert for en stående innbygningsstilling.

Dersom det er nødvendig med en liggende innbygningsposisjon, må følgende ombyggingstrinn gjennomføres, se bilde [2].

1. Tilkoplingsnippel (F), låseskrue (D) og sluttmuffe skrues ut med skrue (E).

2. Delene som er skrudd ut skrues inn igjen i batterilegemet mot urviseren og flyttet med et anslag.

Med den vedlagte dusjtilkopplingsnippelen (G) kan batteriet **34 364** bygges om til dusjbatteri, se bilde [3].

1. Tilkoplingsnippel (F) skrues ut.

2. Sluttmuffe skrues ut med skrue (E) og skrues inn i åpningen som skal lukkes.

3. Vedlagt dusjtilkopplingsnippel (G) skrues inn i batteriet.

Kontrollér at tilkoplingene er tette.

Speilvendt tilkobling (varmt til høyre - kaldt til venstre).

Skift ut termoelementet, se Reservedeler utbrettside II, bestillingsnr. 47 282 (1/2").

Justering

Temperaturinnstilling, se bilde [4] og [5].

Avsperringsventil åpnes og temperatur på det utløpende vannet måles med termometer, se bilde [4].

Termostatgrep (J) med inntrykt sikkerhetssperre dreies så lenge til det utløpende vannet har nådd 38 °C, se bilde [4] og [5].

- Dekkappe (H) tas av, se utbrettside II.

- Termostatgrep (J) holdes godt fast i denne stillingen og skrue (I) dreies ut, se bilde [5].

- Termostatgrep (J) trekkes av og stikkes på slik at 38 °C-mærkingen på grepet stemmer overens med mærkingen (K) på batterihuset.

- Termostatgrep (J) holdes fast og skrue (I) dreies inn igjen.

- Dekkappe stikkes på igjen.

Temperaturbegrensning

Temperaturområdet begrenses av sikkerhetssperren til 38 °C. Du kan gå forbi 38 °C-sperren ved å trykke på knappen (J1), se bilde [5].

Viktig ved fare for frost

Ved tømning av husanlegget må termostatene tømmes separat fordi det er montert tilbakeslagsventiler i kaldt- og varmtvannstilkoblingen. Termostaten må da fjernes fra veggen.

Vedlikehold

Vedlikehold, se utbrettside II.

Alle deler kontrolleres, rengjøres, skiftes ut om nødvendig og smøres inn med spesial-armaturfett.

Steng kaldt- og varmtvannstilførselen.

I. Tilbakeslagsventil

1. Batteri skrues med skrunøkkel 30mm av fra tilslutningene.

2. Sil (L) tas ut.

3. Kuplingsnippel (M) skrues ut med umbrakonøkkel 12mm med en høyredreining (venstre skruvegginge).

4. Tilbakeslagsventil (N) bygges ut.

II. Termoelement

1. Dekkappe (H) trekkes av.

2. Skrue (I) skrues ut og termostatgrep (J) trekkes av.

3. Reguleringsmutter (A) skrues av.

4. Anslagsring (B) trekkes av.

5. Termoelement (T) skrues ut med skrunøkkel 24mm.

Justering er nødvendig hver gang det er utført vedlikehold på termoelementet (se Justering).

III. Keramikk-overdel

1. Avsperringsgrep (O) trekkes av og skrue (P) dreies ut.

2. Hurtiginnsatsen (Q) og styrering (R) tas av.

3. Keramikk-overdel (S) skrues ut med umbrakonøkkel 17mm.

Monter i motsatt rekkefølge.

Reservedeler, se utbrettside II (* = ekstratilbehør).

Pleie

Informasjon om pleie av denne armaturen finnes i vedlagte pleiveiledning.

D
Grohe Deutschland
Vertriebs GmbH
Zur Porta 9
32457 Porta Westfalica
Tel.: +49 571 3989-333
Fax: +49 571 3989-999

A
GROHE Ges.m.b.H.
Wienerbergerstraße 11
1100 Wien
Tel.: +32 1 68060-0
Fax: +32 1 6898747

B
GROHE nv - sa
Diependaalweg 4a
3020 Winksele
Tel.: +32 16 230660
Fax: +32 16 239070

BG
Представителство
Grohe AG
в България
Ралф Шпиринг
Клон 11, П.К. 35
8011 Бургас
тел./факс.: +359 56 950104
тел./факс.: +359 56 845549

CDN
GROHE Canada Inc.
1226 Lakeshore Road East
Mississauga, Ontario
Canada, L5E 1E9
Tel.: +1 905 2712929
Fax: +1 905 2719494

CH
Grohe Switzerland SA
Oberfeldstrasse 14
8302 Kloten
Tel.: +41 44 8777300
Fax: +41 44 8777320

CN
高仪 (上海)
卫生洁具有限公司
宁桥路615号
201206 上海
中华人民共和国
电话: +86 21 50323535
传真: +86 21 50550363

CY
Nicos Theodorou & Sons Ltd.
12 Dimitrisis Street
CY-1507 Nicosia
P.O. Box 21387
Tel.: +357 22 757671
Fax: +357 22 759085

CZ SK
Grohe ČR s.r.o.
Zastoupení pro ČR a SR
V Oblouku 104, Čestlice
251 01 Průhonice
Tel.: +420 22509 1081-4
Fax: +420 22509 1085

DK
GROHE A/S
Walgerholm 11
3500 Vaerløse
Tel.: +45 44 656800
Fax: +45 44 650252

E
GROHE España S.A.
C/ Botanica, 78 - 88
Gran Via L'H - Distr. Econòmic
08908 L'Hospitalet de Llobregat
(Barcelona)
Tel.: +34 93 3368850
Fax: +34 93 3368851

EST LT LV
ALPIGRO OÜ
Alar Pihlak
Jõe 5
10151 Tallinn
Tel.: +372 6261204
Fax: +372 6261204

F
GROHE s.à.r.l.
11, Rue des Peupliers
92441 Issy-les-
Moulineaux Cedex
Tel.: +33 1 46625000
Fax: +33 1 46626110

FIN
Oy Teknocalor Ab
Sinikellonkuja 4
01300 Vantaa
Tel.: +358 9 8254600
Fax: +358 9 826151

GB
GROHE Limited
Blays House, Wick Road
Englefield Green
Egham, Surrey, TW20 0HJ
Tel.: +44 871 200 3414
Fax: +44 871 200 3415

GR
Nikos Sapountzis S.A.
86, Kapodistriou & Roumelis Str.
142 35 N. Ionia - Athens
Tel.: +30 10 2712908
Fax: +30 10 2715608

H
GROHE Hungary Kft.
Liget u. 1.
2040 Budaörs
Tel.: +36 23 422 468
Fax: +36 23 422 469

HR
ENERTECH GmbH
Division Giersch
Maksimirska 96/II
10000 Zagreb
Tel.: +385 1 2338260
Fax: +385 1 2308024

I
GROHE S.p.A.
Via Castellazzo Nr. 9/B
20040 Cambiago (Milano)
Tel.: +39 2 959401
Fax: +39 2 95940263

IND
Grohe India Private Limited
The Great Eastern Centre
Gesco Corporate Centre
70 Nehru Place
New Dehli 110019
Tel.: +91 11 5561 9423 / 9513
Fax: +91 11 5561 9451

IS
BYKO hf.
Skemmuvegi 2
200 Kópavogur
Tel.: +354 515 4000
Fax: +354 515 4099

J
Grohe Japan Ltd.
TRC Building, 3F
1-1 Heiwajima 6-chome, Ota-ku
Tokyo 143-0006
Tel.: +81 3 32989730
Fax: +81 3 37673811

N
GROHE A/S
Karihaugveien 89
1086 Oslo
Tel.: +47 22 906110
Fax: +47 22 906120

NL
GROHE Nederland BV
Metaalstraat 2
2718 SW Zoetermeer
Tel.: +31 79 3680133
Fax: +31 79 3615129

P
GROHE Portugal
Componentes Sanitários, Lda.
Rua Arq. Cassiano Barbosa, 539
1.º Frente Esquerdo
4100-009 Porto
Tel.: +351 22 543 29 80
Fax: +351 22 543 29 99

PL
GROHE Polska Sp. z o.o.
Ul. Migdalowa 4
02-796 Warszawa
Tel.: +48 22 6451255 - 57
Fax: +48 22 6451258

RUS
Представительство
Grohe AG
Москва, ул. Пусаковская 13, стр. 1
1107140
тел.: +7 495 9819510
факс: +7 495 9819511

RO
Grohe AG Reprezentanta
Strada Nicolae Iorga 13,
Corp B
010432 Bucuresti (Sector 1)
Tel.: +40 21 2125050
Fax: +40 21 2125048

S
GROHE A/S
Box 2063
194 02 Upplands Väsby
Tel.: +46 771 141314
Fax: +46 771 141315

SLO
GROSAN inženiring d.o.o.
Slandrova 4
1000 Ljubljana
Tel.: +386 1 5633060
Fax: +386 1 5633061

TR
GROME İc ve Dis Ticaret Ltd. Sti.
Bagdat Cad. Ugras Parlar Is
Merkezi No: 305, B Blok D: 12 - 15
34846 Cevizli - Maltepe-Istanbul
Tel.: +90 216 4412370
Fax: +90 216 3706174

UA
Представництво
Grohe AG в Україні
Вуд. Івана Франка, 18-А
01030 Київ
тел.: +38 044 537 52 73
факс: +38 044 590 01 96

USA
GROHE America Inc.
241 Covington Drive
Bloomingtondale
Illinois, 60108
Tel.: +1 630 5827711
Fax: +1 630 5827722

**Near and Middle East
Area Sales Office:**
GROHE Marketing
(Cyprus) Ltd.
11, Lemesou Avenue
Galatariotis Building 1st floor
2112 Aglanjia
P.O. Box 27048
1641 Nicosia
Tel.: +357 22 465200
Fax: +357 22 379188

Far East Area Sales Office:
GROHE Pacific Pte. Ltd.
260 Orchard Road
08-03/04 The Heeren
Singapore 238855
Tel.: +65 6738 5585
Fax: +65 6738 0855

GROHE

ENJOY WATER®