

GROHTHERM ERGOMIX
DESIGN + ENGINEERING
GROHE GERMANY

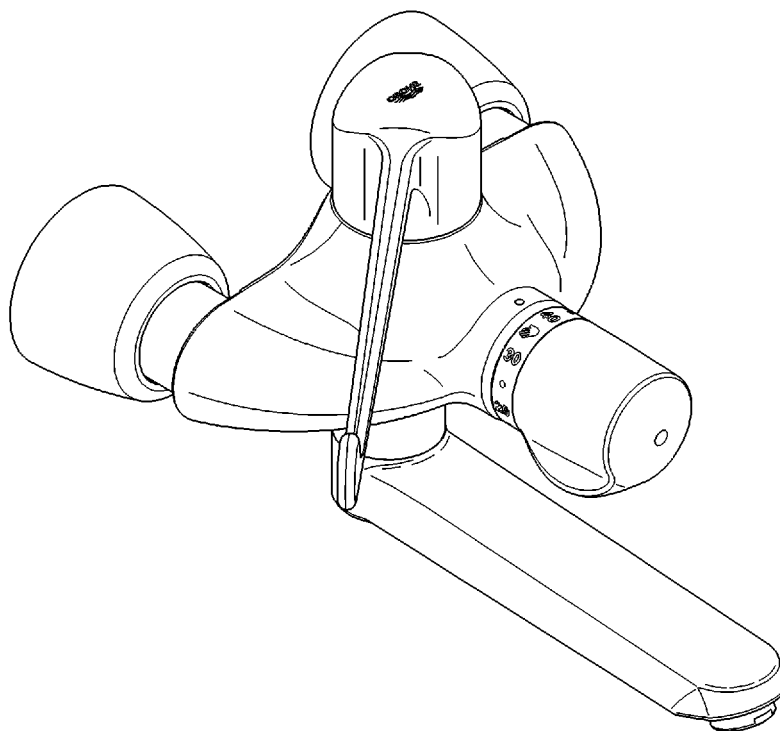
95.046.131/ÄM 232272/02.15

www.grohe.com

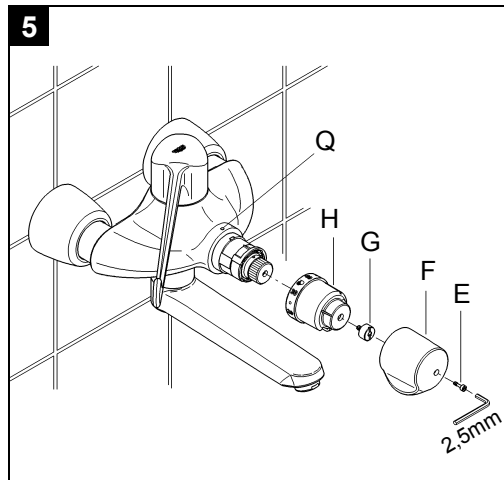
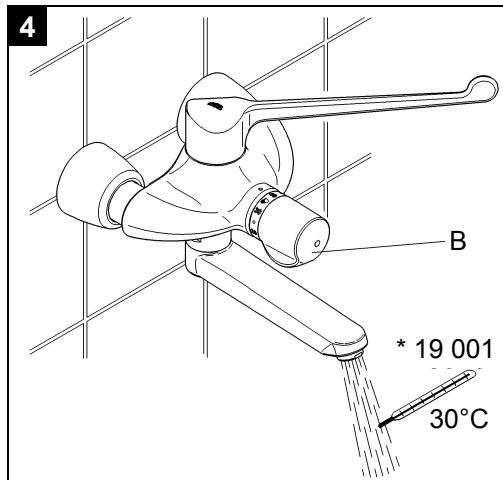
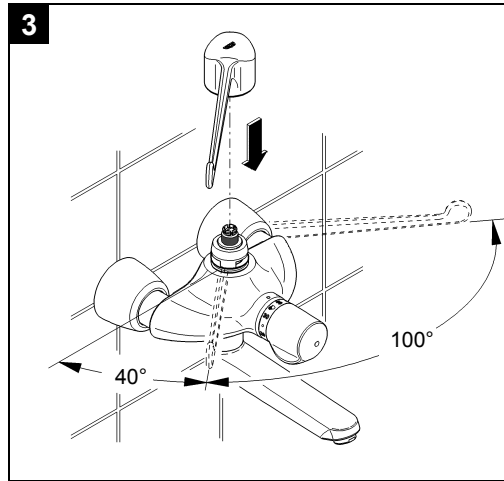
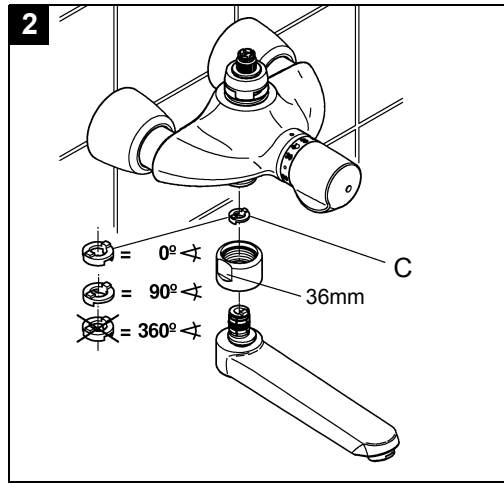
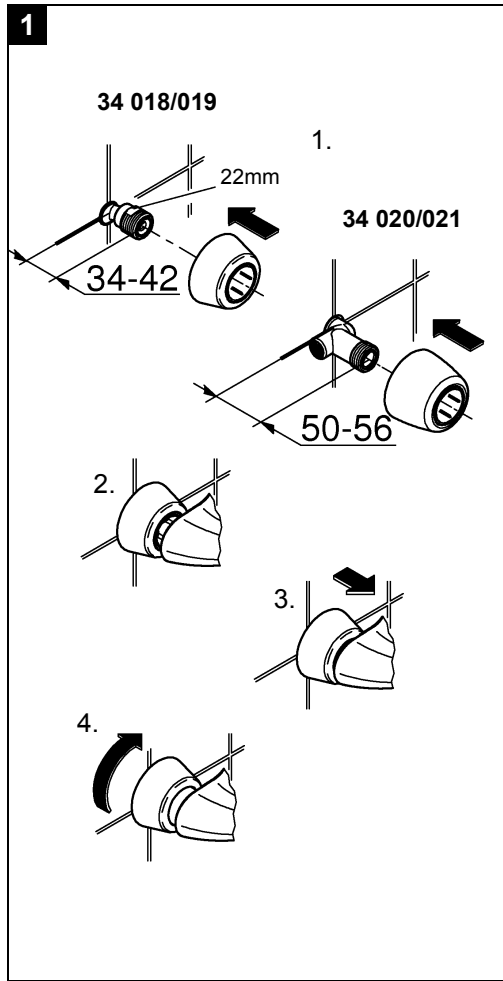
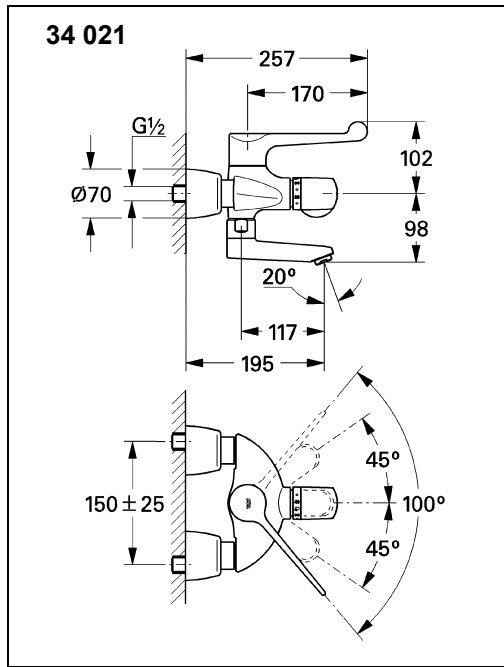
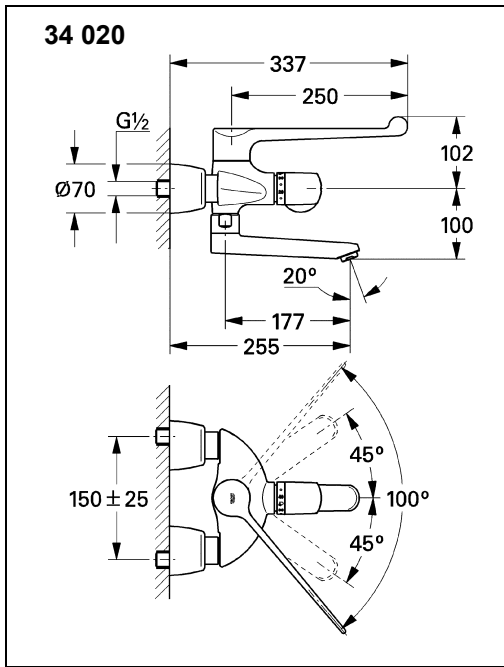
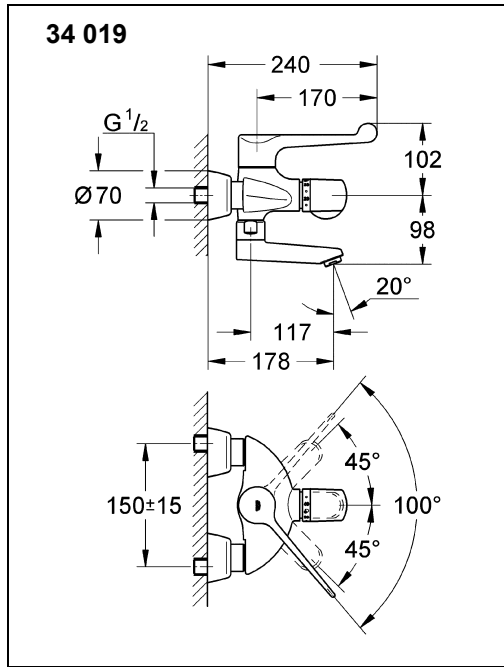
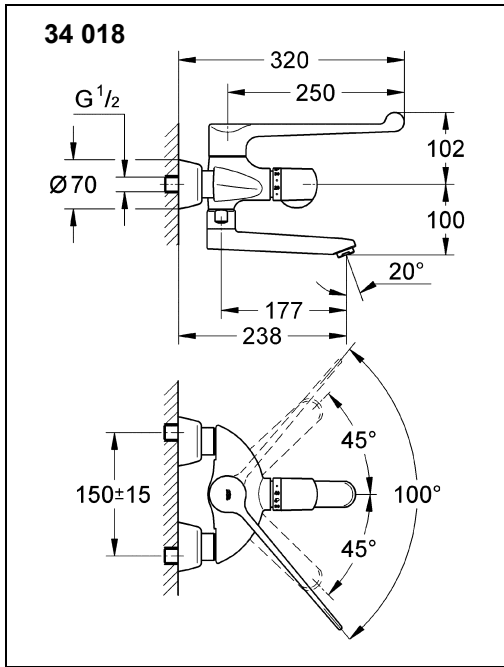
Pure Freude an Wasser

GROHE

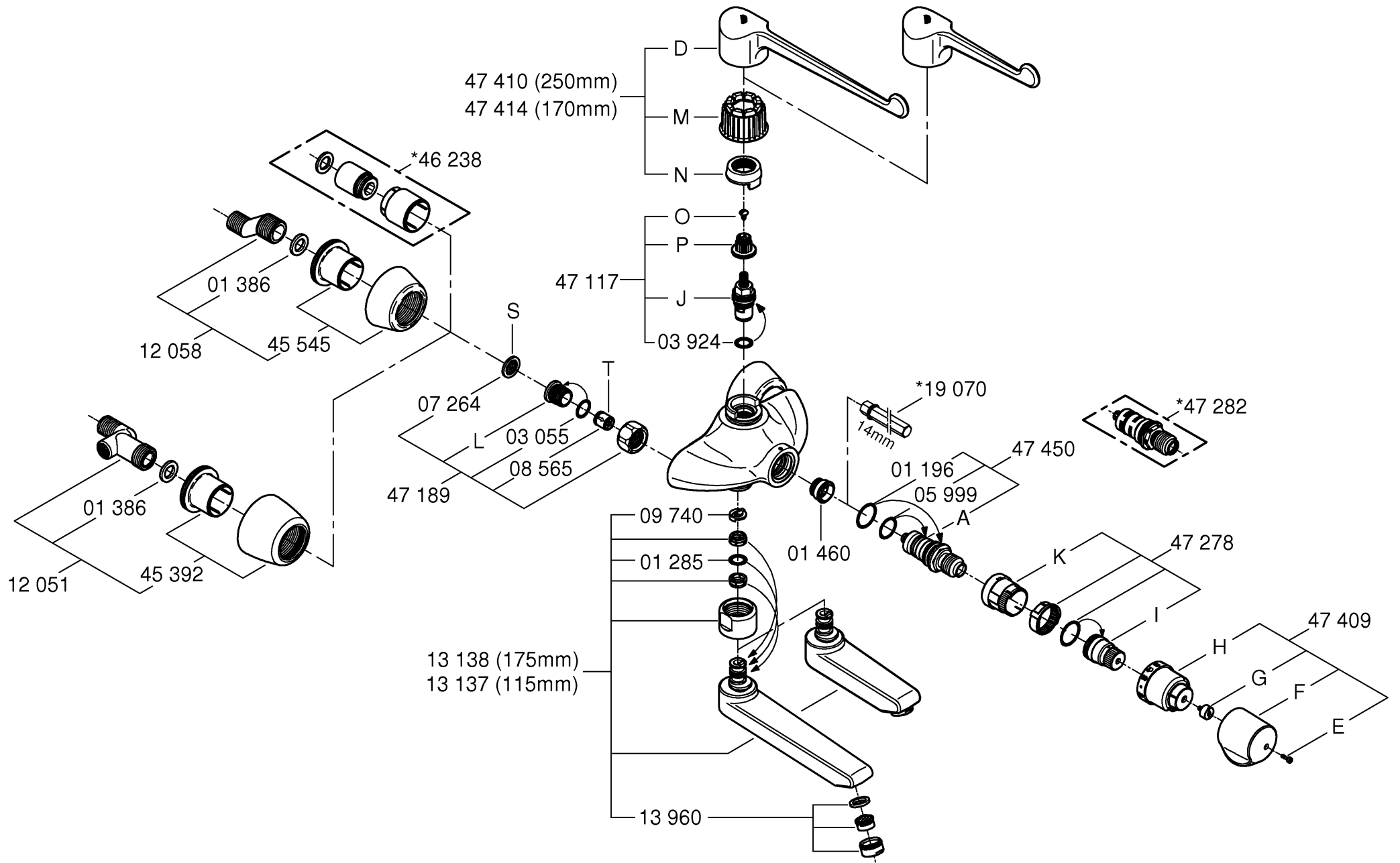

34 018
34 019
34 020
34 021



D1	I7	N ...13	GR ...19	TR ...25
GB2	NL8	FIN ...14	CZ ...20	SK ...26
F4	S ...10	PL ...16	H ...22	RUS ...28
E5	DK ...11	UAE ...17	P ...23	



Bitte diese Anleitung an den Benutzer der Armatur weitergeben!
 Please pass these instructions on to the end user of the fitting.
 S.v.p remettre cette instruction à l'utilisateur de la robinetterie!



D

Anwendungsbereich

Thermostat-Batterien sind für eine Warmwasserversorgung über Druckspeicher konstruiert und bringen so eingesetzt die beste Temperaturgenauigkeit. Bei ausreichender Leistung (ab 18 kW bzw. 250 kcal/min) sind auch Elektro- bzw. Gasdurchlauferhitzer geeignet. In Verbindung mit drucklosen Speichern (offene Warmwasserbereiter) können Thermostate nicht verwendet werden.

Alle Thermostate werden im Werk bei einem beidseitigen Fließdruck von 3 bar justiert. Sollten sich aufgrund von besonderen Installationsbedingungen Temperaturabweichungen ergeben, so ist der Thermostat auf die örtlichen Verhältnisse zu justieren (s. Justieren).

Technische Daten

Mindestfließdruck	1 bar
Max. Betriebsdruck	10 bar
Empfohlener Fließdruck	1 - 5 bar
Prüfdruck	16 bar
Durchfluss bei 3 bar Fließdruck	ca. 8 l/min
Max. Wassertemperatur am Warmwassereingang	70 °C
Empfohlene max. Vorlauftemperatur (Energieeinsparung)	60 °C
Thermische Desinfektion möglich	
Warmwassertemperatur am Versorgungsanschluss min. 2 °C höher als Mischwassertemperatur	
Warmwasseranschluss	links
Kaltwasseranschluss	rechts
Minstdurchfluss	= 5 l/min

Zur Einhaltung der Geräuschwerte nach DIN 4109 ist bei Ruhedrücken über 5 bar ein Druckminderer einzubauen.

Installation

Rohrleitungssystem vor und nach der Installation gründlich spülen (DIN 1988/DIN EN 806 beachten)!

S-Anschlüsse montieren und Batterie anschrauben, siehe Abb. [1].

Beachten Sie dazu die Maßzeichnung.

Der Warmwasseranschluss muss links, der Kaltwasseranschluss rechts erfolgen.

1. S-Anschlüsse montieren und Hülse mit Rosette zusammengeschraubt aufstecken.
2. Batterie anschrauben und Anschlüsse auf **Dichtheit** prüfen.
3. Hülse mit Rosette auf die Überwurfmutter schieben.
4. Rosette gegen die Wand schrauben.

Die Ausladung kann mit einer Verlängerung um 30mm vergrößert werden, siehe Ersatzteile Klappseite II, Bestell.-Nr. 46 238.

Schwenkauslauf montieren, siehe Abb. [2]. Schwenkbereich durch Anschlag (C) einstellbar.

Armhebel montieren, siehe Abb. [3].

Justieren

Temperatur-Einstellung, siehe Abb. [4] und [5].

- Vor Inbetriebnahme, wenn die an der Entnahmestelle gemessene Mischwassertemperatur von der am Thermostat eingestellten Solltemperatur abweicht.

- Nach jeder Wartung am Thermoelement.

Absperrventil öffnen und Temperatur des auslaufenden Wassers mit Thermometer messen, siehe Abb.[4]

Temperaturwählgriff (B) solange drehen, bis das auslaufende Wasser 30 °C erreicht hat, siehe Abb. [4].

- Schraube (E) lösen und Griffkappe (F) abziehen, siehe Abb. [5].

- Schraube (G) herausschrauben und Thermostatgriff (H) abziehen, siehe Abb. [5].

- Thermostatgriff (H) so aufstecken, dass die 30 °C-Markierung am Griff mit der Markierung (Q) vom Batteriegehäuse übereinstimmt und Schraube (G) hereinschrauben, siehe Abb. [5].

- Griffkappe (F) aufstecken und mit Schraube (E) festschrauben, siehe Abb. [5].

Seitenverkehrter Anschluss (warm rechts - kalt links). Thermoelement (A) austauschen, siehe Ersatzteile Klappseite II, Bestell-Nr.: 47 282 (1/2").

Regelbereich-Einstellung, siehe Abb. [6].

- Bei dieser Thermostatbatterie kann man den Heißwasser-Endanschlag zwischen 35 °C und 45 °C verstellen.

1. Temperatur auf 20 °C einstellen.
2. Griffkappe (F) und Thermostatgriff (H) demontieren.

Achtung! Reguliermutter (I) darf nicht verstellt werden!

3. Endanschlag (R) **rot** abziehen und mit dem Pfeil (U) auf die gewünschte max. Temperatur wieder aufstecken.

4. Thermostatgriff (H) so aufstecken, dass die 20 °C-Markierung am Griff mit dem Markierungspunkt (Q) am Batteriegehäuse übereinstimmt.

5. Griffkappe (F) montieren.

Thermische Desinfektion, siehe Abb. [6].

1. Griffkappe (F) demontieren.
2. Thermostatgriff (H) bis zum Heißwasser-Endanschlag drehen.
3. Ventil öffnen und heißes Wasser laufen lassen. Die Spülzeit während der thermischen Desinfektion ist abhängig von der Wassertemperatur. Nationale Standards sind zu beachten.
4. Thermostatgriff (H) auf Kaltwasser-Endanschlag zurückdrehen und Griffkappe (F) montieren.

Achtung bei Frostgefahr

Bei Entleerung der Hausanlage sind die Thermostate gesondert zu entleeren, da sich im Kalt- und Warmwasseranschluss Rückflussverhinderer befinden. Hierbei ist der Thermostat von der Wand abzunehmen.

Wartung

Wartung, siehe Abb. [7], [8], [9] und Klappseite II.

Kalt- und Warmwasserzufuhr absperren. Bei Batterie 34 020 und 34 021 durch absperrbaren S-Anschluss, siehe Abb. [7].

I. Rückflussverhinderer

1. Batterie in umgekehrter Reihenfolge demontieren, siehe Abb. [1].
2. Schmutzfangsieb (S) abnehmen.
3. Anschlussnippel (L) mit Innensechskantschlüssel 12mm durch Rechtsdrehung ausschrauben (Linksgewinde).
4. Rückflussverhinderer (T) ausbauen.

Montage erfolgt in umgekehrter Reihenfolge.

II. Thermosteement

1. Schraube (E) lösen und Griffkappe (F) abziehen.
2. Schraube (G) herauserschrauben und Thermostatgriff (H) abziehen.
3. Reguliermutter (I) abschrauben.
4. Anschlagring (K) abziehen.
5. Thermosteement (A) mit Maulschlüssel 24mm herauserschrauben.

Montage erfolgt in umgekehrter Reihenfolge.

Nach jeder Wartung am Thermosteement ist eine Justierung erforderlich (s. Justieren).

III. Keramik-Oberteil

1. Armhebel (D) abziehen.
2. Schutzkappe (M) abziehen.
3. Anschlagring (N) abziehen.
4. Schraube (O) lösen und Schnappeinsatz (P) abziehen.
5. Keramik-Oberteil (J) mit Maulschlüssel 17mm herausdrehen und ggf. austauschen.

Montage erfolgt in umgekehrter Reihenfolge.

Hierbei muss beim Aufstecken des Anschlagringes (N) folgendes beachtet werden.

- Keramik-Oberteilspindel durch Rechtsdrehung gegen Anschlag drehen, siehe Abb. [8].
- Anschlagring (N) so aufstecken, dass die Anschlagfläche (V) im Bereich der Ansträgung (W) liegt, siehe Abb. [9]; anschließend nach links drehen und weiter aufstecken.

IV. Strahlregler (13 960) ausschrauben und säubern, siehe Klappseite II.

Alle Teile prüfen, reinigen evtl. austauschen und mit Spezial-Armaturenfett einfetten.

Ersatzteile, siehe Klappseite II (* = Sonderzubehör).

Pflege

Die Hinweise zur Pflege dieser Thermostatbatterie entnehmen Sie bitte der beiliegenden Pflegeanleitung.



Application

Surface mounted thermostatic mixers are designed for hot water supply via pressurized storage heater and utilized in this way provide the best temperature accuracy. With sufficient power (from 18 kW or 250 kcal/min) electric or gas instantaneous heaters are suitable.

Thermostats cannot be used in connection with low pressure storage heaters.

All thermostats are adjusted in the plant at a flow pressure on both sides of 3 bar.

If temperature deviations should exist due to special installation conditions, then the thermostat is to be adjusted to the local conditions (see Adjustment).

Specifications

Minimum flow pressure	1 bar
Max. working pressure	10 bar
Recommended flow pressure	1 - 5 bar
Test pressure	16 bar
Flow rate at 3 bar flow pressure	approx. 8 l/min
Max. water temperature at hot water inlet	70 °C
Recommended max. stored temperature (energy saving)	60 °C
Thermal disinfection possible	
Hot water temperature at supply connection	min. 2 °C higher than mixed water temperature
Hot water connection	left
Cold water connection	right
Minimum flow rate	= 5 l/min

At a flow pressure over 5 bar it is recommended that a pressure reducing valve be fitted in the supply line.

Installation

Flush piping system prior and after installation of fitting thoroughly (Consider EN 806)!

Install S-unions and screw-mount the mixer, see fig. [1].

In this connection, refer to the dimensional drawing. The hot water supply must be connected on the left and the cold water supply on the right as viewed from the operating position.

1. Install the S-unions and sleeve, preassembled with the escutcheon.
2. Screw-mount the mixer and test the unions **for leaks**.
3. Push the sleeve with escutcheon onto the union nut.
4. Screw the escutcheon flush against the wall.

The projection can be increased by 30mm with an extension, see Replacement Parts, fold-out page II, ref. No. 46 238.

Fit swivel spout.

Swivel range adjustable by means of stop (C), see fig.[2].

Fit elbow lever, see fig.[3]

Adjustment

For temperature-adjustment, see figs. [4] and [5].

- Before the mixer is put into service if the mixed water temperature measured at the point of discharge varies from the specified temperature set on the thermostat.
- After any maintenance operation on the thermoelement.

Open the shut-off valve and check the temperature of the water with a thermometer, see fig. [4].

Turn the temperature control handle (B) until the water running out reaches 30 °C, see fig. [4].

- Remove screw (E) and pull off knob top plates (F), see fig. [5].
- Remove screw (G) and pull off thermostat knob (H), see fig. [5].
- Pull off thermostat knob (H) and reinstall in such a way that the 30 °C mark on the knob coincides with the mark (Q) on the mixer body and reinstall screw (G), see fig. [5].
- Screw-mount knob top plate (F) and secure with screw (E), see fig. [5].

Reversed union (hot on right - cold on left).

Replace thermoelement (A), see replacement parts fold-out page II, ref. No.: 47 282 (1/2").

Adjusting the temperature range, see fig. [6].

- With this thermostatic mixer, the hot water end-stop can be adjusted to a temperature between 35 °C and 45 °C.

1. Adjust temperature to 20 °C.
2. Remove knob top plate (F) and temperature control knob (H).

Caution ! Regulating head (I) should not be adjusted.

3. Pull off **red** end-stop (R) and refit with the arrow (U) pointing to the maximum desired temperature.
4. Install temperature control knob (H) in such a way that the 20 °C mark on the knob coincides with the mark (Q) on the mixer body.
5. Install knobtop plate (F).

Thermal disinfection, see fig. [6].

1. Remove knob top plate (F).
2. Turn the temperature control knob (H) to the hot water end-stop.
3. Open valve and let hot water run.
The flushing time during the thermal disinfection depends on the water temperature. National standards must be observed.
4. Turn back temperature control knob (H) to cold water end-stop and reinstall knob top plate (F).

Prevention of frost damage

When the domestic water system is drained, thermostat mixers must be drained separately, since non-return valves are installed in the hot and cold water connections. For this purpose, the mixer must be removed from the wall.

Maintenance

For maintenance, see figs. [7], [8], [9] and fold-out page II.

Shut off hot and cold water supplies, in connection with thermostatic mixers 34 020 and 34 021 use adjustable units with flow control valves, see fig. [7].

I. Non-return valve

1. Disassemble mixer in reverse order, see fig. [1].
2. Remove dirt strainer (S).
3. With a 12mm hexagon socket spanner, remove union nipple (L) by turning clockwise (left-hand thread).
4. Remove non-return valve (T).
Reassemble in the reverse order.

II. Thermoelement

1. Remove screw (E) and pull off knob top plate (F).
2. Unscrew and remove screw (G) and pull off thermostat knob (H).
3. Unscrew and remove adjusting nut (I).
4. Pull off stop ring (K).
5. With a 24 mm open-ended spanner, unscrew and remove thermoelement (A).

Reassemble in the reverse order.

Readjustment is necessary after every maintenance operation on the thermoelement (see Adjustment).

III. Ceramic head part

1. Remove elbow lever (D).
2. Remove protective cap (E).
3. Remove stop ring (F).
4. Remove screw (G) and pull off snap insert (H).
5. Unscrew ceramic head part (J) and renew if necessary.

Assemble in reverse order.

The following must be observed when fitting the stop ring (F).

- Turn ceramic head part spindle clockwise towards stop, see fig. [8].
- Fit stop ring (N) over spindle so that the stop face (V) rest against bevel (W), see fig. [9]; then turn anti-clockwise and continue assembly procedure.

IV. Unscrew and clean flow straightener (13 960), see fold-out page I.

Inspect and clean all parts, replace if necessary and grease with special valve grease.

Replacement parts, see fold-out page II (* = special accessories).

Care

For directions on the care of this thermostat mixer, please refer to the accompanying Care Instructions.

F

Domaine d'application

Les mitigeurs thermostatiques sont conçus pour fournir de l'eau chaude, avec des accumulateurs sous pression, et permettent, grâce à ces derniers, d'obtenir une précision extrême de la température. Si la puissance est suffisante (à partir de 18 kW, ou 250 mth/min), des chauffe-eau instantanés électriques ou au gaz conviennent également.

Les thermostats ne peuvent pas être utilisés avec des accumulateurs sans pression (chauffe-eau à écoulement libre).

Tous les thermostats sont réglés en usine sur une pression dynamique de 3 bars pour l'eau chaude et l'eau froide.

Si des conditions d'installation particulières devaient entraîner des écarts de température, le thermostat doit être réglé en fonction des conditions sur place (voir Réglage).

Caractéristiques techniques

Pression dynamique minimale	1 bar
Pression de service maxi.	10 bars
Pression dynamique recommandée	1 à 5 bar(s)
Pression d'épreuve	16 bars
Débit pour une pression dynamique de 3 bars	env. 8 l/min
Température maxi. de l'eau à l'arrivée	70 °C
Température d'admission maxi. recommandée (économie d'énergie)	60 °C
Désinfection thermique possible	
Température mini. de l'eau chaude au branchement d'alimentation de 2 °C supérieure à celle de l'eau mitigée	
Raccordement d'eau chaude	à gauche
Raccordement d'eau froide	à droite
Débit minimal	= 5 l/min.

Il est nécessaire d'installer un détendeur lorsque la pression statique est supérieure à 5 bars.

Installation

Bien rincer les canalisations avant et après

l'installation (respecter la norme EN 806)!

Monter les raccords S et bien visser le robinet, voir fig. [1].

Tenir compte du schéma dimensionnel.

Le raccordement d'eau chaude doit être effectué à gauche, celui d'eau froide à droite.

1. Monter les raccords S et visser la rosace sur la douille.
2. Visser le robinet et **vérifier l'étanchéité** des raccords.
3. Pousser la douille avec la rosace sur l'écrou-raccord.
4. Visser la rosace sur le mur.

La saillie peut être augmentée à l'aide d'une rallonge de 30mm, voir volet II, pièces de rechange, référence 46 238.

Montage du bec à bascule, voir fig. [2].

La zone basculante est réglable grâce à la butée (C).

Montage du levier, voir fig. [3].

Réglage

Réglage de la température, voir fig. [4] et [5].

- Avant la mise en service, si la température de l'eau mitigée mesurée au poste d'utilisation est différente de la température de consigne réglée au thermostat.
- Après tout travail de maintenance sur l'élément thermostatique.

Ouvrir le robinet d'arrêt et, à l'aide d'un thermomètre, mesurer la température de l'eau qui s'écoule, voir fig. [4]

Tourner la poignée de sélection de la température (B) jusqu'à ce que la température de l'eau atteigne 30 °C, voir fig. [4].

- Desserrer la vis (E) et retirer le cache-vis (F), voir fig. [5].
- Retirer la vis (G) et la poignée thermostatique (H), voir fig. [5].
- Placer la poignée thermostatique (H) de telle sorte que le repère 30 °C coïncide avec le repère (Q) du boîtier du robinet et revisser la vis (G), voir fig. [5].
- Insérer le cache-vis (F) et le fixer avec la vis (E), voir fig. [5].

Raccordement interverti (eau chaude à droite - eau froide à gauche).

Remplacer l'élément thermostatique (A), voir Pièces de rechange volet II, réf. : 47 282 (1/2").

Limitation de la température, voir fig. [6].

- Sur ce robinet thermostatique, la butée d'eau chaude peut être réglée entre 35 °C et 45 °C.
1. Régler la température sur 20 °C.
 2. Démontez le cache-vis (F) et la poignée thermostatique (H).

Attention! Le réglage de l'écrou (I) ne doit pas être modifié!

3. Retirer la butée (R) **rouge** et la replacer sur la température maxi. souhaitée à l'aide de la flèche (U).
4. Placer la poignée thermostatique (H) de telle sorte que le repère 20 °C coïncide avec le repère (Q) du boîtier du robinet.
5. Remonter le cache-vis (F).

Désinfection thermique, voir fig. [6].

1. Démontez le cache-vis (F).
2. Tourner la poignée thermostatique (H) jusqu'en butée d'eau chaude.
3. Ouvrir le robinet et laisser couler l'eau chaude. La durée de rinçage pendant la désinfection thermique dépend de la température de l'eau. Respecter les normes nationales.
4. Replacer la poignée thermostatique (H) en butée d'eau froide et remonter le cache-vis (F).

Attention: en cas de risque de gel

Lors de la vidange de l'installation principale, vider les thermostats séparément, étant donné que les raccords d'eau froide et d'eau chaude sont équipés de clapets anti-retour. Pour cela, ôter le thermostat du mur.

Maintenance

Maintenance, voir fig. [7], [8], [9] et volet II.

Couper l'alimentation d'eau chaude et d'eau froide

Avec le raccord S verrouillable, sur les modèles 34 020 et 34 021, voir fig. [7].

I. Clapet anti-retour

1. Démonter le robinet dans l'ordre inverse des opérations, voir fig. [1].
 2. Enlever le filtre collecteur de saletés (S).
 3. Dévisser l'ergot de raccordement (L) en tournant vers la droite, avec une clé Allen de 12mm (filetage gauche).
 4. Déposer le clapet anti-retour (T).
- Le montage s'effectue dans l'ordre inverse.

II. Élément thermostatique

1. Desserrer la vis (E) et retirer le cache-vis (F).
2. Dévisser la vis (G) et retirer la poignée thermostatique (H).
3. Dévisser l'écrou de réglage (I).
4. Enlever la bague de butée (K).
5. Dévisser l'élément thermostatique (A) à l'aide d'une clé plate de 24mm.

Le montage s'effectue dans l'ordre inverse. Procéder à un réglage (voir Réglage) après tout travail de maintenance sur l'élément thermostatique.

III. Tête à disques en céramique

1. Retirer le levier (D).
2. Retirer le capuchon (M).
3. Enlever la bague de butée (N).
4. Dévisser la vis (O) et retirer l'insert à déclic (P).
5. Dévisser la tête à disques en céramique (J) avec une clé plate d'ouverture 17mm et la remplacer si nécessaire.

Le montage s'effectue dans l'ordre inverse. Pour cela, tenir compte des points suivants lors de l'insertion de la bague de butée (N).

- Tourner l'arbre de la tête à disques en céramique vers la droite jusqu'en butée, voir fig. [8].
- Placer la bague de butée (N) de telle sorte que la surface de butée (V) coïncide avec la zone biseautée (W), voir fig. [9]; puis tourner vers la gauche et l'enfoncer.

IV. Dévisser et nettoyer le régulateur de jet (13 960), voir le volet II.

Vérifier toutes les pièces, les nettoyer, les remplacer éventuellement et les lubrifier avec une graisse spéciale pour robinets.

Pièces de rechange, voir volet II (*=accessoires en option).

Entretien

Veillez vous reporter à la notice jointe pour l'entretien du mitigeur thermostatique.

E

Campo de aplicación

Las baterías termostáticas están diseñadas para una alimentación de agua caliente a través de un acumulador de presión, y, así aplicadas, proporcionan la mejor exactitud de temperatura. Si la potencia es suficiente (a partir de 18 kW o de 250 kcal/min.), son también adecuados los calentadores instantáneos eléctricos o a gas.

No es posible el funcionamiento con acumuladores sin presión (calentadores de agua sin presión).

Todos los termostatos se ajustan en fábrica a una presión de trabajo de 3 bares en ambas acometidas.

Si debido a condiciones particulares de instalación se produjesen desviaciones de temperatura, el termostato deberá ajustarse a las condiciones locales (véase Ajuste).

Datos técnicos

Presión mínima de trabajo	1 bar
Presión máxima de utilización	10 bares
Presión de trabajo recomendada	1 - 5 bar
Presión de verificación	16 bares
Caudal para una presión de trabajo de 3 bares	aprox. 8 l/min
Temperatura máx. del agua a la entrada del agua caliente	70 °C
Temperatura de entrada máx. recomendada (ahorro de energía)	60 °C
Desinfección térmica posible	
Temperatura del agua caliente en la acometida mín. 2 °C superior a la temperatura del agua mezclada	
Acometida del agua caliente	a la izquierda
Acometida del agua fría	a la derecha
Caudal mínimo	= 5 l/min.

Si la presión en reposo es superior a 5 bares, se recomienda instalar un reductor de presión para alcanzar los valores de emisión de ruidos.

Instalación

Purgar a fondo el sistema de tuberías antes y después de la instalación (tener en cuenta EN 806)!

Montar los racores en S y enroscar la batería, véase la fig. [1].

Respete para ello el dibujo acotado.

La acometida del agua caliente debe estar a la izquierda, y la acometida del agua fría debe estar a la derecha.

1. Montar los racores en S y montar el casquillo con el rosetón enroscado.
2. Atornillar la batería y comprobar la **estanqueidad** de las conexiones.
3. Empujar el casquillo con el rosetón sobre la tuerca de racor.
4. Roscar el rosetón contra la pared.

La batería puede alargarse 30mm con una prolongación; véase Repuestos, página desplegable II, Nº de ref. 46 238.

Montar el caño giratorio, véase la fig. [2].

Ajuste de la gama de giro mediante el tope (C).

Montar la palanca de codo, véase la fig. [3].

Ajuste

Ajuste de la temperatura, véanse las figs. [4] y [5].

- Antes de la puesta en servicio, si la temperatura del agua mezclada medida en el punto de consumo difiere de la temperatura teórica ajustada en el termostato.
- Después de cualquier trabajo de mantenimiento en el termoelemento.

Abrir la válvula de cierre y medir con un termómetro la temperatura del agua que sale, véase la fig. [4].

Girar la empuñadura para la regulación de temperatura (B), hasta que el agua que sale haya alcanzado los 30 °C, véase la fig. [4].

- Soltar el tornillo (E) y retirar la tapa de la empuñadura (F), véase la fig. [5].
- Desatornillar y extraer el tornillo (G) y sacar la empuñadura graduada (H), véase la fig. [5].
- Colocar la empuñadura graduada (H) de forma tal que la marca de 30 °C en la empuñadura coincida con la marca (Q) de la carcasa de la batería y enroscar el tornillo (G), véase la fig. [5].
- Colocar la tapa de la empuñadura (F) y apretar con el tornillo (E), véase la fig. [5].

Conexión invertida (caliente al lado derecho - frío al lado izquierdo).

Cambiar el termoelemento (A), véase Repuestos, página desplegable II, No de ref. 47 282 (1/2").

Ajuste de la gama de regulación, véase la fig. [6].

- En esta batería termostática es posible ajustar el tope final para agua caliente entre 35 °C y 45 °C.

1. Ajustar la temperatura a 20 °C.
2. Desmontar la tapa de la empuñadura (F) y la empuñadura graduada (H).

¡Atención! ¡La tuerca de regulación (I) no debe desajustarse!

3. Sacar el tope final (R) **rojo** y volver a colocarlo con la flecha (U) en la posición deseada para temperatura máxima.
4. Colocar la empuñadura graduada (H) de forma tal que la marca de 20 °C en la empuñadura coincida con el punto de la marca (Q) ubicado en la carcasa de la batería.
5. Montar la tapa de la empuñadura (F).

Desinfección térmica, véase la fig. [6].

1. Desmontar la tapa de la empuñadura (F).
2. Girar la empuñadura graduada (H) hasta el tope final del agua caliente.
3. Abrir la válvula y dejar circular el agua caliente. El tiempo de aclarado durante la desinfección térmica depende de la temperatura del agua. Deben cumplirse las normativas nacionales.
4. Girar hacia atrás la empuñadura graduada (H) hasta el tope final del agua fría y montar la tapa de la empuñadura (F).

Atención en caso de peligro de helada

Al vaciar la instalación de la casa, los termostatos deberán vaciarse aparte, pues en las acometidas del agua fría y del agua caliente hay válvulas antirretorno. Para esto, el termostato deberá quitarse de la pared.

Mantenimiento

Mantenimiento, véanse las figs. [7], [8], [9] y la página desplegable II.

Cerrar las llaves de paso del agua fría y del agua caliente. En las baterías 34 020 y 34 021 mediante racores en S bloqueables [7].

I. Válvula antirretorno

1. Desmontar la batería procediendo en orden inverso, véase la fig. [1].
2. Extraer el filtro colector de suciedad (S).
3. Con una llave macho hexagonal interior de 12mm y girando a la derecha (rosca a la izquierda), desenroscar el casquillo roscado de conexión (L).
4. Desmontar la válvula antirretorno (T).

El montaje se efectúa procediendo en orden inverso.

II. Termoelemento

1. Soltar el tornillo (E) y retirar la tapa de la empuñadura (F).
2. Desatornillar y extraer el tornillo (G) y sacar la empuñadura graduada (H).
3. Desenroscar la tuerca de regulación (I).
4. Extraer el anillo de tope (K).
5. Con una llave de entrecaras de 24mm, desenroscar el termoelemento (A).

El montaje se efectúa procediendo en orden inverso. Después de todo trabajo de mantenimiento en el termoelemento, es necesario un ajuste (véase Ajuste).

III. Montura de discos cerámicos

1. Sacar la palanca de codo (D).
2. Retirar la tapa protectora (M).
3. Extraer el anillo de tope (N).
4. Soltar el tornillo (O) y retirar el aislante (P).
5. Desenroscar y sacar la montura de discos cerámicos (J) con una llave de boca de 17mm, y sustituirla en caso de necesidad.

El montaje se efectúa procediendo en orden inverso. Durante tal operación, debe observarse lo siguiente al introducir el anillo de tope (N):

- Girar el husillo de la montura de discos cerámicos en contra del tope, mediante giro hacia la derecha, véase la fig. [8].
- Introducir el anillo de tope (N) de forma tal que la superficie del tope (V) quede en la zona achafalnada (W), véase la fig. [9]; girar luego a la izquierda y continuar introduciendo el anillo.

IV. Desenroscar y limpiar el aireador (13 960), véase la página desplegable II.

Revisar y limpiar todas las piezas, cambiarlas en caso de ser necesario y engrasarlas con grasa especial para grifería.

Repuestos, véase la página desplegable II

(* = accesorios especiales).

Cuidados periódicos

Las instrucciones a seguir para dar los cuidados periódicos a esta batería termostática se señalan en las Instrucciones adjuntas de Conservación.



Gamma di applicazioni

I miscelatori termostatici sono progettati per miscelare l'acqua proveniente da accumulatori a pressione e garantiscono la massima precisione di temperatura. Se di potenza sufficiente (a partire da 18 kW ovvero 250 kcal/min) anche gli scaldacqua istantanei elettrici o a metano possono essere allacciati a miscelatori di questo tipo.

I miscelatori termostatici non possono essere collegati ad accumulatori senza pressione.

Tutti i termostatici sono tarati di fabbrica con una pressione di flusso di 3 bar sui due lati.

Se per particolari condizioni di installazione si dovessero registrare variazioni di temperatura, regolare il termostato sulle condizioni locali, vedere il paragrafo "Taratura".

Dati tecnici

Pressione minima di portata	1 bar
Pressione massima di esercizio	10 bar
Pressione raccomandata	1 - 5 bar
Pressione di prova	16 bar
Portata della pressione di 3 bar	ca. 8 l/min
Temperatura max. dell'acqua calda in entrata	70 °C
Temperatura di alimentazione max. consigliata (risparmio energetico)	60 °C
Disinfezione termica consentita	
Temperatura dell'acqua calda al raccordo di alimentazione minimo 2 °C superiore rispetto a quella dell'acqua miscelata	
Raccordo acqua calda	a sinistra
Raccordo acqua fredda	a destra
Portata minima	5 l/min

Per una pressione superiore ai 5 bar, si raccomanda di installare un riduttore di pressione, al fine di mantenere i valori di rumorosità.

Installazione

Prima e dopo l'installazione pulire a fondo il sistema di tubazioni (osservare la norma EN 806)!

Montare i raccordi a "S" e avvitare il miscelatore, vedi fig. [1].

Servirsi dello schema con le quote di installazione.

Raccordo dell'acqua calda a sinistra, di quella fredda a destra.

1. Montare i raccordi a "S" e inserire la boccola avvitata con il rosone.

2. Avvitare il miscelatore e controllare la **tenuta dei raccordi**.

3. Spingere la ghiera con la rosetta sul dado a girello.

4. Avvitare la rosetta sulla parete.

Per una maggiore distanza dal muro, si possono inserire le prolunghie di 30mm, si veda la lista dei ricambi sul risvolto di copertina II, n. codice 46 238.

Montare la bocca di erogazione orientabile, vedi fig. [2].

Area di rotazione regolabile mediante arresto (C).

Montare la leva di comando, vedi fig. [3].

Regolazione

Regolazione della temperatura, vedi fig. [4] e [5].

- Da effettuare prima della messa in esercizio del miscelatore, nel caso in cui la temperatura dell'acqua miscelata non corrisponda a quella di taratura del termostato.
- Da effettuare dopo ogni manutenzione del termoelemento.

Aprire la valvola di intercettazione e misurare la temperatura dell'acqua con un termometro, vedi fig. [4]. Girare la manopola di selezione temperatura (B) finché la temperatura dell'acqua raggiunge i 30 °C, vedi fig. [4].

- Allentare la vite (E) ed estrarre il coperchietto (F), vedi fig. [5].

- Estrarre la vite (G) ed estrarre la manopola del termostatico (H), vedi fig. [5].

- Inserire la manopola del termostatico (H) con la marcatura di 30 °C in linea con la marcatura (Q) sul corpo del miscelatore e avvitare la vite (G), vedi fig. [5].

- Inserire il coperchietto (F) e serrare a fondo con la vite (E), vedi fig. [5].

Raccordo a flusso invertito (caldo a destra - freddo a sinistra).

Sostituire il termoelemento (U), vedere Pezzi di ricambio risolto della copertina II, codice n.: 47 282 (1/2").

Impostazione del campo di regolazione, vedi fig. [6].

- Questo tipo di miscelatore termostatico permette di regolare l'arresto finale dell'acqua calda a 35 °C e 45 °C.

1. Impostare la temperatura a 20 °C.

2. Smontare il coperchietto (F) e la manopola del termostato (H).

Attenzione! Non spostare il dado di regolazione (I)!
3. Estrarre l'arresto finale (R) **rosso** e inserirlo con la freccia (U) in corrispondenza della temperatura max. desiderata.

4. Inserire la manopola del termostatico (H) con la marcatura di 20 °C in linea con il punto della marcatura (Q) sul corpo del miscelatore.

5. Montare il coperchietto (F).

Disinfezione termica, vedi fig. [6].

1. Smontare il coperchietto (F).

2. Girare la manopola del termostatico (H) fino all'arresto finale acqua calda.

3. Lasciare la ventola aperta e far scorrere l'acqua calda.

Il tempo della pulizia durante la disinfezione termica varia in base alla temperatura dell'acqua. Rispettare gli standard nazionali.

4. Girare in senso contrario la manopola del termostatico (H) fino all'arresto finale acqua fredda e montare il coperchietto (F).

Attenzione al pericolo di gelo

In caso di svuotamento dell'impianto domestico, occorre svuotare separatamente i termostati, dato che nei raccordi dell'acqua calda e fredda vi sono degli elementi che impediscono il riflusso. Per far ciò, togliere il termostatico dalla parete.

Manutenzione

Manutenzione, vedi fig. [7], [8], [9] e il risvolto di copertina II.

Chiudere le entrate dell'acqua calda e fredda. In caso di miscelatori 34 020 e 34 021 utilizzare il raccordo a "S" serrabile, vedi fig. [7].

I. Intercettatore di riflusso

1. Smontare il miscelatore in ordine inverso a quello di montaggio, vedi fig. [1].
 2. Estrarre il filtro (S).
 3. Svitare il raccordo (L) con chiave brugola da 12mm, verso destra (filettura sinistra).
 4. Smontare l'intercettatore di riflusso (T).
- Il montaggio va eseguito in ordine inverso.

II. Termoelemento

1. Allentare la vite (E) ed estrarre il coperchietto (F).
 2. Svitare la vite (G) ed estrarre la manopola del termostato (H).
 3. Svitare il dado di regolazione (I).
 4. Estrarre l'anello di arresto (K).
 5. Svitare il termoelemento (A) con chiave da 24mm.
- Il montaggio va eseguito in ordine inverso.
Dopo ogni lavoro di manutenzione, tarare il termostatico (vedi Taratura).

III. Vitone a dischi ceramici

1. Estrarre la leva di comando (D).
 2. Estrarre la piastrina di protezione (M).
 3. Estrarre l'anello di arresto (N).
 4. Allentare la vite (O) ed estrarre l'inserto a scatto (P).
 5. Svitare la testina di ceramica (J) con chiave da 17mm ed eventualmente sostituirla.
- Il montaggio va eseguito in ordine inverso.
Per far ciò, quando si inserisce l'anello di arresto (N) prestare attenzione alle seguenti operazioni.
- Girare verso destra il fuso della testina in ceramica fino all'arresto, vedi fig. [8].
 - Inserire l'anello di arresto (N) in modo tale che la superficie di arresto (V) si trovi nella zona della smussatura (W), vedi fig. [9]; girare quindi verso sinistra e inserire ulteriormente.

IV. Svitare e pulire il regolatore del getto (13 960) , vedere il risvolto di copertina II.

Controllare e pulire tutti i pezzi, eventualmente sostituire quelli difettosi, ingrassare con grasso speciale.

Per i pezzi di ricambio, vedere il risvolto di copertina II (* = accessori speciali).

Piccola manutenzione

Le istruzioni per la cura di questo rubinetto sono riportate nei fogli inclusi.



Toepassingsgebied

Thermostaten zijn ontworpen om op een constante temperatuur water aan te voeren. Geschikt als warmwatervoorziening zijn zowel boilers als geisers met een minimale dynamische druk van 1 bar. De elektrische boiler of geiser moet een vermogen hebben van ten minste 18 kW of 250 kcal/min. Thermostaten kunnen niet bij lagedrukboilers (open warmwatertoestellen) worden gebruikt. Alle thermostaten worden in de fabriek met een aan beide kanten heersende stromingsdruk van 3 bar afgesteld.

Wanneer er door bijzondere omstandigheden bij de installatie temperatuurafwijkingen voorkomen, moet u de thermostaat in overeenstemming met de plaatselijke omstandigheden afstellen (zie Afstellen).

Technische gegevens

Minimale stromingsdruk	1 bar
Maximale werkdruk	10 bar
Aanbevolen stromingsdruk	1 - 5 bar
Testdruk	16 bar
Capaciteit bij 3 bar stromingsdruk	ca. 8 l/min
Max. watertemperatuur bij de warmwateringang	70 °C
Aanbevolen max. aanvoertemperatuur (energiebesparing)	60 °C
Thermische desinfectie is mogelijk	
Warmwatertemperatuur bij de toevoeraansluiting moet minimaal 2 °C hoger zijn dan de mengwatertemperatuur	
Warmwateraansluiting	links
Koudwateraansluiting	rechts
Minimum capaciteit	= 5 l/min

Voor het nakomen van de geluidswaarden dient bij statische drukken boven 5 bar een drukreducerend ventiel te worden ingebouwd.

Installeren

Leidingen vóór en na het installeren grondig spoelen (EN 806 in acht nemen)!

Monteer de schroeffittingen en schroef er de mengkraan op, zie afb. [1].

Neem daarbij de maatschets in acht!

De warmwateraansluiting moet links, de koudwateraansluiting rechts zitten.

1. Monteer de schroeffittingen en steek er de in elkaar geschroefde huls en rozet op.
2. Schroef de mengkraan erop en controleer de aansluitingen op **lekken**.
3. Schuif de huls met rozet op de wartelmoer.
4. Schroef de rozet tegen de wand.

De sprong kan met behulp van een verlengstuk met 30mm worden vergroot, zie onderdelen uitvouwbaar blad II, bestelnummer 46 238.

Zwenkbare uitloop monteren, zie afb. [2].

Zwenkbereik door aanslag (C) instelbaar.

Hendel monteren, zie afb. [3].

Afstellen

Temperatuurinstelling, zie afb. [4] en [5].

- Vóór de ingebruikneming, wanneer de aan het tappunt gemeten mengwatertemperatuur afwijkt van de op de thermostaat ingestelde temperatuur.
- Telkens wanneer onderhoud is gepleegd aan het thermo-element.

Open de kraan en meet de temperatuur van het uitstromende water met een thermometer, zie afb. [4]. Draai aan de temperatuurkeuzeknop (B) tot het uitstromende water 30 °C heeft bereikt, zie afb. [4].

- Draai de schroef (E) los en trek de sierdop (F) eraf, zie afb. [5].
- Draai de schroef (G) eruit en verwijder de thermostaat-knop (H), zie afb. [5].
- Plaats de thermostaatknop (H) zodanig terug, dat de 30 °C-markering op de knop tegenover de markering (Q) op het kraanhuis staat en draai vervolgens de schroef (G) er weer in, zie afb. [5].
- Zet de sierdop (F) er weer op en draai deze met schroef (E) vast, zie afb. [5].

Aansluiting in spiegelbeeld (warm rechts - koud links).

Thermo-element (A) vervangen, zie Reserveonderdelen vouwblad II, bestelnr.: 47 282 (1/2").

Regelbereik instellen, zie afb. [6].

- Bij deze thermostaatmengkraan kan de warmwatereindaanslag tussen 35 °C en 45 °C worden ingesteld.

1. Stel de temperatuur in op 20 °C.
2. Demonteer de sierdop (F) en de thermostaatknop (H).

Waarschuwing! De regelmoer (I) mag niet worden verstd!

3. Trek de **rode** eindaanslag (R) eraf en monteer deze met de pijl (U) op de gewenste max. temperatuur.
4. Plaats de thermostaatknop (H) zodanig terug, dat de 20 °C-markering op de knop tegenover de markering (Q) op het kraanhuis staat.
5. Monteer de sierdop (F).

Thermische desinfectie, zie afb. [6].

1. Demonteer de sierdop (F).
2. Draai de thermostaatknop (H) tot aan de warmwatereindaanslag.
3. Open het ventiel en laat het hete water stromen. De spoeltijd tijdens de thermische desinfectie is afhankelijk van de watertemperatuur. Let hierbij op nationale normen.
4. Draai de thermostaatknop (H) tot de koudwater-eindaanslag terug en monteer de sierdop (F).

Attentie bij vorst

Bij het aftappen van de waterleidinginstallatie dient de thermostaat apart te worden afgetapt, omdat zich in de koud- en warmwateraansluiting terugslagkleppen bevinden. Daarbij dient de kraan van de muur te worden gehaald.

Onderhoud

Onderhoud, zie afb. [7], [8], [9] en uitvouwbaar blad II. **Sluit de koudwater- en warmwatertoevoer af.** Bij mengkraan 34 020 en 34 021 door een afsluitbare schroeffitting, zie afb. [7].

I. Terugslagklep

1. Demonteer de mengkraan in omgekeerde volgorde, zie afb. [1].
 2. Verwijder het vuilzeefje (S).
 3. Schroef de aansluitnippel (L) er met een 12mm inbussleutel uit door deze naar rechts te draaien (linkse schroefdraad).
 4. Demonteer de terugslagklep (T).
- De onderdelen worden in omgekeerde volgorde gemonteerd.

II. Thermo-element

1. Draai de schroef (E) los en trek de sierdop (F) eraf.
2. Draai de schroef (G) eruit en verwijder de thermostaatknop (H).
3. Draai de regelmoer (I) eraf.
4. Verwijder de aanslagring (K).
5. Schroef het thermo-element (A) er met een 24mm steeksleutel af.

De onderdelen worden in omgekeerde volgorde gemonteerd.

Na elk onderhoud aan het thermo-element dient dit opnieuw te worden afgesteld (zie Afstellen).

III. Keramisch bovendeel

1. Trek de hendel (D) eraf.
2. Verwijder de beschermkap (M).
3. Trek de aanslagring (N) eraf.
4. Draai de schroef (O) los en verwijder de vergrendeling (P).
5. Schroef het keramische bovendeel (J) er met een 17mm steeksleutel uit en vervang dit indien nodig.

De onderdelen worden in omgekeerde volgorde gemonteerd.

Let bij het monteren van de aanslagring (N) op het volgende.

- Draai de spindel van het keramische bovendeel tot aan de aanslag naar rechts, zie afb. [8].
- Plaats de aanslagring (N) zodanig, dat het aanslagvlak (V) tegen de afgeschuinde kant (W) ligt, zie afb. [9]; draai vervolgens naar links, waarna de aanslagring verder naar beneden kan worden gedrukt.

IV. Schroef de straalregelaar (13 960) eruit en maak deze schoon, zie uitvouwblad II.

Controleer en reinig alle onderdelen. Vervang onderdelen indien nodig. Vet de onderdelen met speciaal armaturenvet in.

Onderdelen, zie uitvouwbaar blad II (* = speciaal toebehoren).

Reiniging

De aanwijzingen voor het reinigen van deze thermostaatkraan vindt u in het bijgaande onderhoudsvoorschrift.

S

Användningsområde

Termostat-blandare är konstruerade för varmvattenberedning via tryckbehållare och ger så en optimal temperaturnoggrannhet. Är effekten tillräcklig stor (från 18 kW resp 250 Kcal/min) kan man även använda el- resp gasgenomströmningsberedare. I kombination med trycklösa behållare (öppna varmvattenberedare) kan man inte använda termostater. Alla termostater är vid leveransen inställda på ett flödestryck på 3 bar på båda sidor. Skulle temperaturskillnader bli följden av speciella installationssituationer kan termostaten justeras så att den passar den lokala situationen (se Justering).

Tekniska data

Minsta dynamiska tryck	1 bar
Max arbetstryck	10 bar
Rekommenderat flödestryck	1 - 5 bar
Provningstryck	16 bar
Kapacitet vid 3 bar hydrauliskt tryck	ca. 8 l/min
Max vattentemperatur vid varmvatteninlopp	70 °C
Rekommenderad max temperatur (energibesparing)	60 °C
Termisk desinfektion kan användas	
Varmvattentemperatur vid försörjningsanslutningen min. 2 °C högre än blandvattentemperaturen	
Varmvattenanslutning	vänster
Kallvattenanslutning	höger
Min. kapacitet	= 5 l/min
Vid ett viltryck på mer än 5 bar skall en reduceringsventil installeras.	

Installation

Spola rörledningssystemet noggrant före och efter installationen (observera EN 806)!

Montera S-anslutningarna och skruva fast blandaren, se fig [1].

Observera måttskissen.

Varmvattenanslutningen skall monteras till vänster och kallvattenanslutningen till höger.

1. Montera S-anslutningarna och sätt på hylsan ihopskruvad med täckbrickan.
2. Skruva på blandaren och kontrollera att anslutningarna är täta.
3. Skjut hylsan med täckbrickan över kopplingsmuttern.
4. Skruva fast täckbrickan mot väggen.

Avståndet till väggen kan förlängas med en förlängning på 30mm, se Reservdelar på utvikningssidan II, best. nr. 46 238.

Montera svängbart utlopp, se fig. [2].

Svänggraden kan justeras med anslaget (C).

Montera handgreppet, se fig. [3].

Justering

Temperatur-inställning, se fig. [4] och [5].

- Före första användningen, om den vid tappstället uppmätta blandvattentemperaturen avviker från termostatinställningen.
- Efter varje underhåll på termoelementet. Öppna avstängningsventilen och mät temperaturen på vattnet som rinner ut med en termometer, se fig. [4]. Vrid greppet för temperaturinställning (B) tills det uttrinnande vattnet har en temperatur på 30 °C, se fig. [4].
 - Lossa skruven (E) och dra av kåpan (F), se fig. [5].
 - Skruva ur skruven (G) och dra av termostatgreppet (H), se fig. [5].
 - Sätt på termostatgrepp (H) så att 30 °C-markeringen på greppet överensstämmer med markeringen (Q) på blandarhuset och skruva i skruven (G), se fig. [5].
 - Sätt på kåpan (F) och skruva fast den med skruven (E), se fig. [5].

Sidovänd anslutning (varmt till höger, kallt till vänster).

Byte av termoelement (A), se reservdelar utvikningssida II, beställningsnummer: 47 282 (1/2").

Inställning av temperaturområde, se fig [6].

- På denna termostatblandare kan varmvattnets ändanslag ställas in mellan 35 °C och 45 °C.
 1. Ställ in temperaturen på 20 °C.
 2. Demontera kåpan (F) och termostatgreppet (H).
- Observera!** Reglermutter (I) får inte justeras!
3. Dra av det **röda** ändanslaget (R) och sätt på det igen med pilen (U) pekande på den önskade max. temperaturen.
 4. Sätt på termostatgrepp (H) så att 20 °C-markeringen på greppet överensstämmer med markeringen (Q) på blandarhuset.
 5. Sätt på kåpan (F).

Termisk desinfektion, se fig. [6].

1. Ta av kåpan (F).
2. Vrid termostatgreppet (H) till varmvattnets ändanslag.
3. Öppna ventilen och spola varmt vatten. Sköljtiden under den termiska desinfektionen beror på vattentemperaturen. Nationella standarder skall följas.
4. Vrid tillbaka termostatgreppet (H) till kallvattnets ändanslag och sätt på kåpan (F).

Vid risk för frost

Töms husanläggningen är det viktigt att tömma termostaterna separat, eftersom det finns backventiler monterade i kall- och varmvattenanslutningen. I detta fall måste termostaten tas bort från väggen.

Skötsel

Underhåll, se fig [7], [8], [9] och utvikningssida II.

Stäng av kall- och varmvattentiloppet. På blandare 34 020 och 34 021 med avstängningsbar S-anslutning, se fig. [7].

I. Backventil

1. Demontera blandaren i omvänd ordningsföljd, se fig [1].
 2. Tag ut silen (S).
 3. Skruva ut anslutningsnippeln (L) med en insexnyckel 12mm genom att skruva åt höger (vänstergånga).
 4. Demontera backventilen (T).
- Monteringen sker i omvänd ordningsföljd.

II. Termoelement

1. Lossa skruven (E) och dra av kåpan (F).
2. Skruva ur skruven (G) och dra av termostatgreppet (H).
3. Skruva av justermuttern (I).
4. Dra av anslagsringen (K).
5. Skruva ut termoelement (A) med en öppen nyckel 24mm.

Monteringen sker i omvänd ordningsföljd.

Efter varje underhåll av termoelement krävs en ny justering (se Justering).

III. Keramik-överdel

1. Dra av handtaget (D).
2. Dra av skyddskåpa (M).
3. Dra av anslagsringen (N).
4. Lossa skruven (O) och ta av spärrsats (P).
5. Skruva ur keramik-överdelen (J) med en öppen nyckel 17mm och byt vid behov.

Monteringen sker i omvänd ordningsföljd.

Vid påsättning av anslagsringen (N) måste följande beaktas.

- Vrid keramik-överdelens spindel åt höger till anslag, se fig. [8].
- Sätt på anslagsringen (N) så att anslagsytan (V) ligger vid fasen (W), se fig. [9]; vrid sedan åt vänster och tryck på den längre.

IV. Skruva ur och rengör strålsamlaren (13 960), se utvikningssida II.

Kontrollera alla delarna, rengör dem och byt eventuellt ut dem. Smörj dem med special-armaturfett.

Reservdelar, se utvikningssidan II (* = extra tillbehör).

Skötsel

Skötselansvisningar för denna termostatblandare finns i den bifogade skötselansvisningen.



Anvendelsesområde

Termostatbatterier er konstruerede til varmtvandsforsyning via trykbeholdere; hvis de anvendes sådan, yder de den størst mulige temperaturnøjagtighed. Ved tilstrækkelig effekt (fra 18 kW/250 kcal/min.) er også el-/gasgennemstrømningsvandvarmere velegnede.

Termostater kan ikke anvendes i forbindelse med trykløse beholdere (åbne vandvarmere).

Alle termostater justeres på fabrikken ved et tilgangstryk på 3 bar fra begge sider.

Skulle der opstå temperaturafvigelser pga. særlige installationsbetingelser, skal termostaten justeres efter disse forhold (se "Justering").

Tekniske data

Min. tilgangstryk	1 bar
Maks. driftstryk	10 bar
Anbefalet tilgangstryk	1 - 5 bar
Prøvetryk	16 bar
Gennemstrømning ved 3 bar tilgangstryk	ca. 8 l/min.
Maks. vandtemperatur ved varmtvandsindgangen	70 °C
Anbefalet maks. fremløbstemperatur (energibesparelse)	60 °C
Termisk desinfektion mulig	
Varmtvandstemperatur ved forsyningstilslutningen	min. 2 °C højere end blandingsvandtemperaturen
Varmtvandstilslutning	til venstre
Koldt vandstilslutning	til højre
Min. gennemstrømning	= 5 l/min.

Ved hvilettryk på over 5 bar anbefales det at montere en reduktionsventil.

Installation

Skyl rørledningssystemet grundigt før og efter installationen (Vær opmærksom på EN 806)!

Monter S-tilslutningerne, og skru batteriet på, se ill. [1].

Vær opmærksom på måltegningen.

Det varme vand skal tilsluttes til venstre, det kolde vand til højre.

1. Monter S-tilslutningerne, og sæt bøsningen, der er skruet sammen med rosetten, på.

2. Skru batteriet på, og kontrollér tilslutningernes **tæthed**.

3. Skub bøsningen med rosetten på omløbermøtrikken.

4. Skru rosetten ind til væggen.

Fremspringet kan forlænges med 30mm, se "Reserve dele", foldeside II, bestillingsnr. 46 238.

Monter det drejelige udløb, se ill. [2].

Det drejelige område kan indstilles med et stop (C).

Monter grebet, se ill. [3].

Justering

Indstilling af temperatur, se ill. [4] og [5].

- Inden ibrugtagning, hvis den målte blandingsvandtemperatur ved tapstedet afviger fra den temperatur, der er indstillet på termostaten.
- Efter alt vedligeholdelsesarbejde på termoelementet.

Åbn for spærreventilen, og mål vha. termometret temperaturen på det vand, der løber ud, se ill. [4]. Drej temperaturindstillingen (B), til vandet, der løber ud, er 30 °C, se ill. [4].

- Løsn skruen (E), og træk grebshætten (F) af, se ill. [5].
- Skru skruen (G) ud, og træk termostatgrebet (H) af, se ill. [5].
- Sæt termostatgrebet (H) på således, at 30 °C-mærkingen på grebet flugter med mærkingen (Q) på batterihuset - skru skruen (G) i, se ill. [5].
- Sæt grebshætten (F) på, og skru den fast med skruen (E), se ill. [5].

Spejlvendt tilslutning (varmt til højre - koldt til venstre).

Udskift termoelementet (A), se reservedelsliste foldeside II, bestillingsnr.: 47 282 (1/2").

Indstilling af reguleringsområde, se ill. [6].

- På dette termostatbatteri kan man indstille varmtvandsstoppet til mellem 35 °C og 45 °C.
1. Indstil temperaturen til 20 °C.
 2. Afmonter grebshætten (F) og termostatgrebet (H).
- Vigtigt!** Der må ikke stilles på reguleringsmøtrikken (I)!
3. Træk det **røde** stop (R) af, og sæt det på igen, så pilen (U) peger på den ønskede maks. temperatur.
 4. Sæt termostatgrebet (H) på således, at 20 °C-mærkingen på grebet flugter med markeringspunktet (Q) på batterihuset.
 5. Monter grebshætten (F).

Termisk desinfektion, se ill. [6].

1. Afmonter grebshætten (F).
2. Drej termostatgrebet (H) til varmvandsstoppet.
3. Åbn ventilen og lad varmt vand løbe ud. Skylltiden under den termiske desinfektion er afhængig af vandtemperaturen. De nationale standarder skal overholdes.
4. Drej termostatgrebet (H) tilbage til koldvandsstoppet, og monter grebshætten (F).

Bemærk ved fare for frost

Når husets anlæg tømmes, skal termostaterne tømmes separat, da der sidder kontraventiler i koldt- og varmtvandstilslutningen. Tag i den forbindelse termostaten af væggen.

Vedligeholdelse

Vedligeholdelse, se ill. [7], [8], [9] og foldeside II.

Luk for koldt- og varmtvandstilførslen. På batteri 34 020 og 34 021 vha. en spærre-S-tilslutning, se ill. [7].

I. Kontraventil

1. Afmonter batteriet i omvendt rækkefølge, se ill. [1].
2. Tag snavssamlere (S) ud.
3. Skru tilslutningsniplen (L) ud med en unbrakonøgle (12mm) ved at dreje den til højre (venstregevind).
4. Afmonter kontraventilen (T).

Monteringen foretages i omvendt rækkefølge.

II. Termoelement

1. Løsn skruen (E), og træk grebshætten (F) af.
2. Skru skruen (G) ud, og træk termostatgrebet (H) af.
3. Skru reguleringsmøtrikken (I) ud.
4. Træk stopringen (K) af.
5. Skru termoelementet (A) ud med en gaffelnøgle (24mm).

Monteringen foretages i omvendt rækkefølge.

Efter alt vedligeholdelsesarbejde på termoelementet skal der justeres (se "Justering").

III. Keramisk overdel

1. Træk grebet (D) af.
2. Træk beskyttelseshætten (M) af.
3. Træk stopringen (N) af.
4. Løsn skruen (O), og træk fikseringsindsatsen (P) af.
5. Skru den keramiske overdel (J) ud med en gaffelnøgle (17mm), og udskift den om nødvendigt.

Monteringen foretages i omvendt rækkefølge.

Når stopringen (N) sættes på, skal man være opmærksom på følgende:

- Drej spindlen i den keramiske overdel til stoppet ved at dreje den til højre, se ill. [8].
- Sæt stopringen (N) på således, at anlægsfladen (V) ligger mod det skrå hjørne (W), se ill. [9]; drej den derefter til venstre, og skru den videre på.

IV. Skru stråleregulatoren (13 960) ud, og rens den, se foldeside II.

Kontrollér alle dele, rens dem, udskift dem evt., og smør dem med specialarmaturfedt.

Reservedele, se foldeside II (* = specialtilbehør).

Vedligeholdelse

Anvisningerne vedrørende vedligeholdelse af dette termostatbatteri er anført i vedlagte vedligeholdelsesvejledning.

N

Bruksområde

Termostatbatterier er konstruert for varmtvannsforsyning via trykkmagasiner og gir på denne måten bedre temperaturnøyaktighet. Ved tilstrekkelig ytelse (fra 18 kW hhv. 250 kcal/min) kan også elektro- hhv. gass-varmtvannsbereidere anvendes.

Termostater kan ikke anvendes i forbindelse med lavtrykkmagasiner (åpne varmtvannsbereidere).

Alle termostater justeres på fabrikken med et dynamisk trykk på 3 bar fra begge sider. Ved temperaturavvik på grunn av spesielle installasjonsforhold, må termostaten justeres etter de lokale forholdene (se justering).

Tekniske data

Minimum dynamisk trykk	1 bar
Maks. driftstrykk	10 bar
Anbefalt dynamisk trykk	1 - 5 bar
Kontrolltrykk	16 bar
Gjennomstrømning ved 3 bar dynamisk trykk	ca. 8 l/min
Maks. temperatur på varmtvannsinngang	70 °C
Anbefalt maks. forhåndstemperatur (energisparing)	60 °C
Termisk desinfeksjon mulig	
Varmtvannstemperaturen på hovedtilkoblingen er min. 2 °C høyere enn blandevannstemperaturen	
Varmtvannstilkobling	venstre
Kaldtvannstilkobling	høyre
Minimum gjennomstrømning	= 5 l/min
Ved statiske trykk over 5 bar monteres en reduksjonsventil for å overholde støyverdiene.	

Installasjon

Spyle rørløsing

Monter S-koblingene og skru på batteriet, se bilde [1].

Følg ved dette målene på tegningen.

Varmtvannstilkoblingen må være til venstre, kaldtvannstilkoblingen til høyre.

1. Monter S-tilkoblingene og sett på hylsen med påskrudd rosett.
2. Skru på batteriet og kontroller at koblingene er **tette**.
3. Skyv hylsen med rosett på koblingsmutteren.
4. Skru fast rosetten mot veggen.

Avstanden fra veggen kan økes med 30mm med et mellomstykke, se reservedeler utbrettside II, best.nr.: 46238

Monter svingtuten, se bilde [2].

Svingområdet justeres med anslaget (C).

Monter håndtaksgrepet, se bilde [3].

Justering

Temperaturjustering, se bilde [4] og [5].

- Før bruk dersom blandevannstemperaturen, målt ved tapping, avviker fra den nominelle temperaturen som er innstilt på termostaten.

- Alltid etter vedlikehold på termoelementet.

Åpne sperreventilen og mål temperaturen på det rennende vannet med termometer, se bilde [4].

Drei temperaturvelgeren (B) til tappevannet har 30 °C, se bilde [4].

- Løsne skruen (E) og trekk av velgerheten (F), se bilde [5].

- Skru ut skruen (G) og trekk av termostat-enheten (H), se bilde [5].

- Sett på termostatenheten (H) slik at markeringen 30 °C på enheten stemmer overens med markeringen (Q) på batteriet og skru på skruen (G), se bilde [5].

- Sett på velgerheten (F) og skru den fast med skruen (E), se bilde [5].

Speilvendt tilkobling (varmt til høyre - kaldt til venstre).

Skift ut termo-elementet (A), se Reservedeler klaffside II, bestillingsnr. 47 282 (1/2").

Reguleringsområde - justering, se bilde [6].

- Ved dette termostatbatteriet kan endeanslaget for varmt vann justeres mellom 35 °C og 45 °C.

1. Still temperaturen på 20 °C.
2. Demonter velgerheten (F) og termostatenheten (H).
- OBS!** Reguleringsmutteren (I) får ikke justeres!
3. Trekk av endeanslaget (R) **rødt** og sett det på igjen med pilen (U) på ønsket maks. temperatur.
4. Sett på termostatenheten (H) slik at markeringen 20 °C på enheten stemmer overens med markeringen (Q) på batteriet.
5. Monter velgerheten (F).

Termisk desinfeksjon, se bilde [6].

1. Demonter velgerheten (F).
2. Drei termostatenheten (H) til endeanslaget for varmt vann.
3. Åpne ventilen, og la det renne varmt vann. Spyletiden ved termisk desinfeksjon er avhengig av vannets temperatur. Nasjonale standarder må følges.
4. Drei termostatenheten (H) tilbake på endeanslaget for kaldt vann og monter velgerheten (F).

Ved fare for frost

Ved tømning av husanlegget må termostatenes tømmes separat fordi det finnes tilbakeslagsventiler i kaldt- og varmtvannstilkoblingen. Fjern ved dette termostaten fra veggen.

Vedlikehold

Vedlikehold, se bilde [7], [8], [9] og utbrettside II.
Steng kaldt- og varmtvannstilførselen. Ved batteri 34 020 og 34 021 via sperrbar S-tilkobling, se bilde [7].

I. Tilbakeslagsventil

1. Batteriet demonteres i motsatt rekkefølge, se bilde [1].
2. Ta av silen (S).
3. Skru ut koblingsnippelen (L) ved å dreie mot høyre med en unbrakonøkkel 12mm (venstre skruegjenge).
4. Demonter tilbakeslagsventilen (T).
Monter i motsatt rekkefølge.

II. Termoelement

1. Løsne skruen (E) og trekk av velgerheten (F).
2. Skru ut skruen (G) og trekk av termostat-enheten (H).
3. Skru ut reguleringsmutteren (I).
4. Trekk av anslagsringen (K).
5. Skru ut termoelementet (A) med en fastnøkkel 24mm.

Monter i motsatt rekkefølge.

Etter vedlikehold på termoelementet, må dette alltid justeres (se justering).

III. Keramikkoverdel

1. Trekk av håndtaksGREPET (D).
2. Trekk av beskyttelseheten (M).
3. Trekk av anslagsringen (N).
4. Løsne skruen (O) og trekk av hurtiginnsatsen (P).
5. Drei keramikkoverdelen (J) ut med en fastnøkkel 17mm og skift ut om nødvendig.

Monter i motsatt rekkefølge.

Gå frem som følger når anslagsringen skal settes på (N).

- Drei keramikkoverdelen mot høyre til anslag, se bilde [8].
- Sett på anslagsringen (N) slik at anslagsflaten (V) ligger i det skrå området (W), se bilde [9]; drei deretter mot venstre og sett den lenger inn.

IV. Skru av og rengjør perlatoren (13 960), se utbrettside II.

Alle deler kontrolleres, rengjøres, skiftes ut om nødvendig og smøres inn med spesial-armaturfett.

Reservevedler, se utbrettside II (*= Ekstra tilbehør).

Pleie

Henvisninger for pleie av dette termostatbatteriet finnes i den vedlagte pleiveiledningen.

FIN

Käyttöalue

Termostaattisekoittimet on suunniteltu käytettäväksi lämminvesihuoltoon yhdessä painevaraajan kanssa, tällöin niiden lämpötilatarkkuus on parhaimmillaan. Sekoittimia voidaan käyttää myös sähkö- tai kaasulämpövoimakkuuslaitteiden kanssa, mikäli niiden teho on riittävä (alk. 18 kW / 250 kcal/min).

Käyttö paineettomien säiliöiden (avoimien lämminvesivaraajien) kanssa ei ole mahdollista. Kaikki termostaattit säädetään tehtaalla 3 barin molemminpuolisella virtauspaineella.

Mikäli erityisten asennusolosuhteiden vuoksi esiintyy lämpötilavaihteluita, termostaatti on säädettävä paikallisia olosuhteita vastaavaksi (ks. Säättö).

Tekniset tiedot

Vähimmäisvirtauspaine	1 bar
Enimmäiskäyttöpaine	10 bar
Suosittelava virtauspaine	1 - 5 bar
Koepaine	16 bar
Lämpövirtaus, kun virtauspaine on 3 bar	n. 8 l/min
Veden enimmäislämpötila lämpimän veden tulossa	70 °C
Suosittelava syöttöveden enimmäislämpötila (energian säästö)	60 °C

Terminen desinfiointi mahdollinen

Lämpimän veden lämpötila syöttöliitäntässä väh. 2 °C korkeampi kuin sekoitetun veden lämpötila

Lämminvesiliitäntä	vasemmalla
Kylmävesiliitäntä	oikealla
Vähimmäislämpövirtaus	= 5 l/min

Jotta sallittuja meluarvoja ei ylitetä, on laitteeseen asennettava paineenalennusventtiili lepopaineen ylitäessä 5 baria.

Asennus

Huuhtele putkistot huolellisesti ennen ja jälkeen asennuksen (EN 806 huomioitava)!

Asenna epäkeskot ja ruuvaa sekoitin kiinni, ks. kuva. [1].

Huomioi sitä varten tehty mittapiirros.

Lämminvesiliitäntä on tehtävä vasemmalle, kylmävesiliitäntä oikealle.

1. Asenna epäkeskot, ruuvaa hylsy ja peitelaatta yhteen ja työnnä ne paikoilleen.
2. Ruuvaa sekoitin kiinni ja tarkasta liitäntöjen tiiviys.
3. Työnnä hylsy ja peitelaatta liitinmutterin päälle.
4. Ruuvaa peitelaatta seinää vasten.

Hanaa voidaan jatkaa n. 30mm:n verran jatkokappaleella, ks. varaosat, kääntöpuolen sivu II, tilausnumero 46 238.

Käännettävän hanan asennus, ks. kuva [2].

Kääntöalue säädettävissä rajoittimen (C) avulla.

Vipubarren asennus, ks. kuva [3].

Säätö

Lämpötilan säätö, ks. kuvat [4] ja [5].

- Ennen käyttöönottoa, jos virtaavan veden lämpötila poikkeaa mittauksen mukaan termostaattilla säädetyistä ohjelämpötilasta.
- Aina termostaatin huollon jälkeen.

Avaa hana ja mittaa virtaavan veden lämpötila mittarin avulla, ks. kuva [4].

Kierrä lämpötilan valintakahvaa (B) niin paljon, kunnes ulosvirtaavan veden lämpötila on 30 °C, ks. kuva [4].

- Löysää ruuvi (E) ja vedä kahvan suojus (F) pois, ks. kuva [5].
- Kierrä ruuvi (G) ulos ja vedä termostaatti-kahva (H) pois, ks. kuva [5].
- Laita termostaattikahva (H) paikalleen niin, että kahvassa oleva 30 °C-merkintä on kohdakkain sekoittimessa olevan merkinnän (Q) kanssa ja kierrä ruuvi (G) sisään, ks. kuva [5].
- Laita kahvan suojus (F) paikalleen ja kierrä ruuvin (E) kanssa kiinni, ks. kuva [5].

Päinvastainen liitäntä (lämmin oikealla - kylmä vasemmalla).

Vaihda termoelementti (A), ks. Varaosat kääntöpuolen sivu II, tilausnumero: 47 282 (1/2").

Säätöalueen asetus, ks. kuva [6].

- Tässä termostaattisekoittimessa voidaan lämpimän veden lämpötila rajoittaa 35 °C - 45 °C välille.

1. Säädä lämpötilaksi 20 °C.
2. Irrota kahvan suojus (F) ja termostaattikahva (H).

Huomio! Säätömutterin (I) asetusta ei saa muuttaa!

3. Vedä **punainen** rajoitin (R) pois ja aseta takaisin paikalleen nuoli (U) halutun enimmäislämpötilan kohdalla.
4. Laita termostaattikahva (H) paikalleen niin, että kahvassa oleva 20 °C-merkintä on kohdakkain sekoittimessa olevan merkinnän (Q) kanssa.
5. Asenna kahvan suojus (F).

Terminen desinfektio, ks. kuva [6].

1. Irrota kahvan suojus (F).
2. Kierrä termostaattikahva (H) lämpimän veden loppuvasteeseen asti.
3. Avaa venttiili ja anna kuuman veden virrata. Huuhtelu-aika riippuu termisessä desinfioinnissa veden lämpötilasta. Noudata kansallisia standardeja.
4. Kierrä termostaattikahva (H) takaisin kylmän veden loppuvasteeseen asti ja asenna kahvan suojus (F) paikalleen.

Pakkasen varalta huomattava

Kun tyhjennät talon putkistot, on termostaattit tyhjennettävä erikseen, koska kylmä- ja lämminvesiliitännöissä on takaiskuventtiilit. Tässä yhteydessä termostaatti tulee irrottaa seinästä.

Huolto

Huolto, ks. kuva [7], [8], [9] ja kääntöpuolen sivu II.

Sulje kylmän ja lämpimän veden tulo hanalle.

Sekoittimissa 34 020 ja 34 021 suljettavien epäkeskojen avulla, ks. kuva [7].

I. Takaiskuventtiili

1. Irrota sekoitin päinvastaisessa järjestyksessä, ks. kuva [1].
 2. Irrota sihti (S).
 3. Irrota liitäntänippa (L) 12mm:n kuusiokoloavaimella kiertämällä sitä oikealle (vasensuuntainen kierre).
 4. Irrota takaiskuventtiili (T).
- Asennus tapahtuu päinvastaisessa järjestyksessä.

II. Termostaatti

1. Löysää ruuvi (E) ja vedä kahvan suojus (F) irti.
2. Kierrä ruuvi (G) ulos ja vedä termostaattikahva (H) irti.
3. Ruuvaa säätömutteri (I) irti.
4. Vedä rajoitinrenkas (K) irti.
5. Ruuvaa termostaatti (A) 24mm:n kiintoavaimella ulos.

Asennus tapahtuu päinvastaisessa järjestyksessä.

Säätö on tarpeen termostaatin jokaisen huoltokerran jälkeen (ks. Säätö).

III. Keraaminen sulku

1. Vedä vipuvarsi (D) pois.
2. Vedä suojakansi (M) pois.
3. Vedä rajoitinrenkas (N) irti.
4. Löysää (O) ruuvi ja vedä salpaosa (P) pois.
5. Kierrä keraaminen sulku (J) 17mm:n kiintoavaimella ulos ja vaihda tarvittaessa uuteen.

Asennus tapahtuu päinvastaisessa järjestyksessä.

Tällöin tulee huomioida rajoitinrengasta (N) asennettaessa seuraavat asiat.

- Kierrä keraamisen sulun vartta oikealle rajoitinta vasten, ks. kuva [8].
- Laita rajoitinrenkas (N) paikalleen niin, että vastepinnat (V) ovat viisteen (W) kohdalla, ks. kuva [9]; kierrä sen jälkeen vasemmalle ja asenna edelleen.

IV. Ruuvaa suihkusäädin (13 960) ulos ja puhdista se, ks. kääntöpuolen sivu II.

Tarkista kaikki osat, puhdista ne, vaihda tarvittaessa ja rasvaa erikoisrasvalla.

Varaosat, ks. kääntöpuolen sivu II

(* = erikoislisätarvike).

Hoito

Tämän termostaattisekoittimen hoito-ohjeet voit lukea mukana seuraavasta hoito-ohjeesta.

PL

Zakres stosowania

Baterie z termostatem przeznaczone są do pracy z ciśnieniowymi podgrzewaczami pojemnościowymi wody i tak stosowane zapewniają dokładną regulację temperatury wody. Przy dostatecznej mocy (od 18 kW czyli 250 kcal/min) można je także stosować z przepływowymi podgrzewaczami wody, elektrycznymi i gazowymi.

Termostatów nie można stosować z bezciśnieniowymi podgrzewaczami wody (system otwarty).

Wszystkie termostaty zostały wyregulowane fabrycznie dla przepływu obustronnego przy ciśnieniu 3 bar.

W przypadku wystąpienia różnic temperatur na skutek szczególnych warunków panujących w instalacji należy wyregulować termostat stosownie do lokalnych warunków (zob. Regulacja).

Dane techniczne

Minimalne ciśnienie przepływu	1 bar
Maks. ciśnienie robocze	10 bar
Zalecane ciśnienie robocze	1 - 5 bar
Ciśnienie kontrolne	16 bar
Natężenie przepływu przy ciśnieniu przepływu 3 bar	ok. 8 l/min
Maks. temperatura wody na wejściu wody	70 °C
Zalecana maksymalna temperatura wstępna wody (oszczędność energii)	60 °C
Możliwa dezynfekcja termiczna	
Temperatura wody gorącej na podłączeniu dolotowym min. 2 °C wyższa od temperatury wody mieszanej	
Doprowadzenie wody gorącej	lewa strona
Doprowadzenie wody zimnej	prawa strona
Minimalne natężenie przepływu	= 5 l/min

Aby utrzymać niski poziom głośności armatury, przy ciśnieniu statycznym powyżej 5 bar należy zamontować reduktor ciśnienia.

Instalacja

Przed instalacją i po niej dokładnie przepłukać przewody rurowe (przestrzegać EN 806)!

Wmontować łączniki S i wkręcić baterię, patrz rys. [1].

Należy przestrzegać wymiarów podanych na rysunku. Doprowadzenie wody gorącej należy podłączyć z lewej strony, wody zimnej z prawej strony.

1. Wmontować łączniki S i osadzić tuleję skręconą z rozetą.
2. Wkręcić baterię i skontrolować **szczelność** połączeń.
3. Nasunąć tuleję z rozetą na nakrętkę złączkową.
4. Przykręcać rozetę, aż do oparcia się rozety o ścianę.

Wysięg można zwiększyć o 30mm poprzez zastosowanie przedłużki, patrz części zamienne na rozkładanej stronie II, nr katalogowy 46 238.

Montaż baterii zlewozmywakowej patrz rozkładana strona II, rys. [2].

Obszar zasięgu regulowany jest ogranicznikiem (C). **Montaż dźwigni regulacji przepływu**, patrz rys. [3].

Regulacja

Regulacja temperatury, zobacz rys. [4] i [5].

- Przed rozpoczęciem eksploatacji, jeśli temperatura wypływającej wody zmierzona na wyjściu, odbiega od temperatury, nastawionej na termostacie jako wartość wymagana.

- Po każdorazowej konserwacji termostatu.

Otworzyć zawór odcinający i zmierzyć temperaturę wypływającej wody przy pomocy termometru, patrz rys. [4]

Obracać pokrętkę regulacji temperatury (B) do momentu, gdy temperatura wypływającej wody osiągnie wartość 30 °C, patrz rys. [4].

- Odkręcić śrubę (E) i zdjąć kołpak (F), patrz rys. [5].
- Wykręcić śrubę (G) i zdjąć pokrętkę termostatu (H), patrz rys. [5].
- Założyć pokrętkę termostatu (H) tak, że oznaczenie 30 °C na pokrętkę znajduje się naprzeciw oznaczenia (Q) na obudowie baterii i wkręcić śrubę (G), patrz rys. [5].
- Założyć kołpak (F) i dokręcić go śrubą (E) patrz, rys. [5].

Podłączenie odwrotne (gorąca str. prawa - zimna str. lewa).

Wymiana termoelementu (A), zobacz Części zamienne strona rozkładana II, nr zam.: 47 282 (1/2").

Ustalenie zakresu regulacji, patrz rys. [6].

- Dla baterii tej można ustawić ograniczenie temperatury wody wypływającej w granicach 35 °C i 45 °C.

1. Ustawić temperaturę na wartość 20 °C.
2. Zdemontować kołpak (F) i pokrętkę termostatu (H).

Uwaga! Nie można zmienić położenia nakrętki regulacyjnej (I)!

3. Zdjąć ogranicznik temperatury (R) **czerwony** i założyć ponownie tak, aby strzałka (U) wskazywała maks. temperaturę wody.
4. Założyć pokrętkę termostatu (H) tak, że oznaczenie 20 °C na pokrętkę znajduje się naprzeciw oznaczenia (Q) na obudowie baterii.
5. Założyć kołpak (F).

Dezynfekcja termiczna, patrz rys. [6].

1. Zdjąć kołpak (F).
2. Obracać pokrętkę (H), do momentu zadziałania ogranicznika temperatury wody.
3. Otworzyć zawór i wypuścić ciepłą wodę. Czas mycia podczas dezynfekcji termicznej zależy od temperatury wody. Należy przestrzegać norm krajowych.
4. Obrócić pokrętkę termostatu (H) z powrotem do osiągnięcia ogranicznika wody chłodnej i zamontować kołpak (F).

Uwaga w przypadku groźby mrozu

Przy opróżnianiu domowej instalacji wody, termostaty należy opróżnić oddzielnie, ponieważ w przewodach wody zimnej i gorącej osadzone są zawory zwrotne. W tym celu należy zdjąć termostat ze ściany.

Konserwacja

Konserwacja, patrz rys. [7], [8], [9] i rozkładana strona II.

Zamknąć dopływ wody zimnej i gorącej. Dla baterii 34 020 i 34 021 dokonuje się tego za pomocą łączników S z zaworami odcinającymi, patrz rys. [7].

I. Zawór zwrotny

1. Zdemontować baterię w odwrotnej kolejności, patrz rys. [1].
2. Zdjąć filtr sitkowy (S).
3. Wykręcić złączkę (L) przy pomocy klucza ampułowego 12mm przez obracanie w prawo (gwint lewoskrętny).
4. Zdemontować zawór zwrotny (T).

Montaż należy przeprowadzić w odwrotnej kolejności.

II. Termoelement

1. Odkręcić śrubę (E) i zdjąć kołpak (F).
2. Wykręcić śrubę (G) i zdjąć pokrętkę termostatu (H).
3. Odkręcić nakrętkę regulacyjną (I).
4. Zsunąć pierścień ogranicznika (K).
5. Wykręcić termoelement (A) przy pomocy klucza płaskiego 24mm.

Montaż należy przeprowadzić w odwrotnej kolejności. Każdorazowo po zakończeniu konserwacji termoelementu konieczne jest przeprowadzenie regulacji (patrz Regulacja).

III. Głowica ceramiczna

1. Zdjąć dźwignię regulacji przepływu (D).
2. Zdjąć kołpak osłaniający (M).
3. Zsunąć pierścień ogranicznika (N).
4. Odkręcić śrubę (O) i zdjąć sprzęg zatrzaskowy (P).
5. Za pomocą klucza płaskiego 17mm wykręcić głowicę ceramiczną (J) i w razie potrzeby dokonać wymiany.

Montaż należy przeprowadzić w odwrotnej kolejności. Podczas zakładania pierścienia ogranicznika (N) należy zwracać na niżej podane warunki.

- Poprzez obracanie w prawo docisnąć głowicę ceramiczną do ogranicznika, patrz rys. [8].
- Osadzić pierścień ogranicznika (N) tak, żeby krawędź ograniczająca (V) leżała w skośnie ściętym obszarze (W), patrz rys. [9]; następnie obracać na lewo i docisnąć.

IV. Wykręcić i oczyścić regulator przepływu (13 960), patrz rozkładana strona II.

Skontrolować wszystkie części, oczyścić, ewentualnie wymienić i przesmarować specjalnym smarem do armatur.

Części zamienne, patrz rozkładana strona II (* = wyposażenie specjalne).

Pielęgnacja

Wskazówki dotyczące pielęgnacji baterii z termostatem zamieszczono w dołączonej instrukcji pielęgnacji.

نطاق الإستخدام

لضمان درجات حرارة دقيقة للمياه المتدفقة الساخنة، صممت منظومات حرارة المياه (الترموستات) التركيبية سطحياً لتعمل فقط مع سخانات التخزين تحت ضغط. في حالة وجود قدرة كافية (ابتداءً من 18 كيلوواط أو 250 كيلوكالوري/الدقيقة) فإنه يمكن أيضاً إستعمال السخانات اللحظية الكهربائية أو الغازية.

لا يمكن إستخدام منظومات حرارة المياه مع سخانات التخزين عديمة الضغط.

لقد تم ضبط كافة منظومات حرارة المياه في المصنع عند ضغط إنسياب بالغ 3 بار على الجانبين.

في حال وجود فروق في درجات الحرارة نتيجة لمواصفات تركيب معينة عند ذلك يجب ضبط وتعديل النظم (الترموستات) وفقاً للشروط الحلية (انظر فقرة الضبط).

البيانات الفنية

بار 1	الحد الأدنى لضغط الإنسياب دون مقاومة جريان المياه
بار 1	الحد الأدنى لضغط الإنسياب مع مقاومة جريان المياه
بار 10	ضغط التشغيل الأقصى
بار 5-1	ضغط الإنسياب الموصى به
بار 16	ضغط الإختبار
8 لتر/دقيقة تقريباً	معدل التدفق عند ضغط الإنسياب البالغ 3 بار
70 °م	درجة حرارة المياه القصوى عند مدخل المياه الساخنة
60 °م	درجة الحرارة القصوى الموصى بها للمياه الساخنة (لتوفير الطاقة)
	سكن إجراء التعقيم الحراري
	يجب أن تكون درجة حرارة المياه الساخنة عند طرف توصيل التغذية على الأقل 2 °م أعلى من درجة حرارة المياه للخططة
يسار	طرف توصيل المياه الساخنة
يمين	طرف توصيل المياه الباردة
= 5 لتر/دقيقة	معدل التدفق الأدنى
	عندما يكون ضغط الإنسياب أعلى من 5 بار ينبغي تركيب مخفض للضغط في الشبكة لتطبيق قيم الضوضاء.

التركيب

يتم شطف شبكة الواسير

تركيب أطراف التوصيل S وتنبيت الخلاط. انظر الشكل [1].

يرجى مراعاة الرسم فيما يتعلق بذلك.

يجب أن يكون طرف توصيل المياه الساخنة على اليسار وطرف توصيل المياه الباردة على اليمين.

١- قم بتنبيت أطراف التوصيل S وضع عليها الكم والوردية وهما مثبتان ببعضهما البعض.

٢- قم بتنبيت الخلاط وإختبر أطراف التوصيل لإحكام منع التسرب.

٣- إرفع الكم والوردية فوق صامولة الوصل.

٤- قم بتنبيت الوردية على الجدار.

ويمكن زيادة الطول بمقدار 30 مم بإستخدام وصلة إضافية، انظر قطع الغيار، الصفحة الطولية ا، رقم الطلبية 46 238.

تركيب مخرج المياه المتحرك. انظر الشكل [2].

يمكن ضبط مجال تحرك المخرج من خلال الحاجز (C).

تركيب الذراع. انظر الشكل [3].

الضبط

الصيانة

الصيانة، انظر الشكل [7]، [8]، [9] والصفحة المطوية II.

انقل خطي تغذية المياه الباردة والساخنة. عند الخلاطين 34 021 و 34 020 بواسطة طرف التوصيل S القابل للإغلاق، انظر الشكل [7].

١) صمامات منع الارتداد الخلفي للمياه

- ١- قم بفك الخلاط بالترتيب العكسي، انظر الشكل [1].
 - ٢- قم بفك مصفاة التقاط الأوساخ والتوتات (S).
 - ٣- قم بفك وصلة التوصيل (L) باستخدام مفتاح الـ 12 مم عن طريق اللف إلى اليمين (سن يساري اللولية).
 - ٤- قم بفك صمامات منع الارتداد الخلفي للمياه (T).
- التركيب يتم بالترتيب العكسي.

٢) العنصر المتأثر بالحرارة

- ١- قم بفك البرغي (E) وإنزع غطاء المقيض (F).
 - ٢- قم بفك البرغي (G) وإنزع مقيض منظم درجة الحرارة (H).
 - ٣- قم بفك صامولة الضبط والتعديل (I).
 - ٤- إنزع حلقة الإيقاف (K).
 - ٥- قم بفك العنصر المتأثر بالحرارة (A) باستخدام مفتاح ربط مفتوح الطرف 24 مم.
- التركيب يتم بالترتيب العكسي.

بعد كل صيانة تجرى على العنصر المتأثر بالحرارة يجب إجراء عملية الضبط (انظر فقرة الضبط).

٣) جهاز الخلط السيراميكي

- ١- إنزع الدراع (D).
- ٢- إنزع الغطاء الواقى (M).
- ٣- إنزع حلقة الإيقاف (N).
- ٤- قم بفك البرغي (O) وإنزع وصلة الإطباق (P).
- ٥- أخرج جهاز الخلط السيراميكي (J) باستخدام مفتاح ربط مفتوح الطرف 17 مم واستبدله عند الحاجة.

التركيب يتم بالترتيب العكسي.

ومنا يجب مراعاة ما يلي عند تركيب حلقة الإيقاف (N).

- أدر عمود دوران جهاز الخلط السيراميكي حتى الإيقاف من خلال اللف إلى اليمين، انظر الشكل [8].
- قم بتركيب حلقة الإيقاف (N) بحيث تقع مساحة الإيقاف (V) في نطاق الطرف المائل (W)، انظر الشكل [9]، وبعدها أدر الحلقة إلى اليسار واكمل تركيبها.

٤) قم بفك وتنظيف المصفاة (13960)، انظر الصفحة المطوية II.

إفحص جميع الأجزاء ونظفها واستبدلها عند الحاجة وقم بتشحيمها باستعمال دهن خاص لتشحيم الخلاطات .

انظر الصفحة المطوية II (*) = إضافات خاصة فيما يتعلق بقطع الغيار.

الخدمة والصيانة

لزيد من المعلومات حول صيانة هذا الخلاط المنظم لدرجة حرارة المياه، نرجو التكرم بمراجعة كتيب التعليمات والصيانة اللفرق.

ضبط درجة الحرارة، انظر الشكل [4] و [5].

- قبل التشغيل، إذا إخطفت درجة حرارة المياه المخططة التي تم قياسها عند طرف توصيل المياه عن درجة الحرارة المحددة في منظم حرارة المياه (الترموستات).
- بعد كل صيانة تجرى على العنصر المتأثر بالحرارة.

إفتح صمام الإيقاف وقم بقياس درجة حرارة المياه الخارجة بمساعدة ميزان الحرارة (الترمومتر)، انظر الشكل [4].

قم بإدارة مقيض إختيار درجة الحرارة (B) إلى أن تصل درجة حرارة المياه الخارجة 30 °م، انظر الشكل [4].

- ١- قم بفك البرغي (E) وإنزع غطاء المقيض (F)، انظر الشكل [5].
- ٢- أخرج البرغي (G) بالبرم وإنزع مقيض منظم درجة الحرارة (H)، انظر الشكل [5].
- ٣- قم بتركيب مقيض منظم درجة الحرارة (H) بحيث تتطابق علامة 30 °م المتواجدة على المقيض مع علامة (Q) لمبيت الخلاط وأعد تثبيت البرغي (G)، انظر الشكل [5].
- ٤- قم بتركيب غطاء المقيض (F) وفتحه بالبرغي (E)، انظر الشكل [5].

التوصيل للعكس (ساخن على اليمين - بارد على اليسار).

يتم إستبدال العنصر المتأثر بالحرارة، انظر قطع الغيار على الصفحة المطوية I، رقم الطلبية: 47 282.

تعديل نطاق درجة الحرارة، انظر الشكل [6].

- يمكن باستخدام هذا النظم التحكم بدرجة حرارة المياه الساخنة المتدفقة وتحميدها ما بين 35 °م و 45 °م.
- ١- قم بتحديد درجة الحرارة بـ 20 °م.
- ٢- قم بيزع كل من غطاء المقيض (F) ومقيض منظم درجة الحرارة (H).

إنتبه! يمنع منعاً باتاً تغيير موضع صامولة الضبط والتعديل (I)؛

٣- قم بسحب مقيض التحكم (R) الأحمر وادخله من جديد بإتجاه السهم (U) في وضع الحرارة القصوى المرغوب به.

- ٤- قم بإدخال مقيض منظم درجة الحرارة (H) بحيث تتطابق علامة 20 °م المتواجدة على المقيض مع نقطة علامة (Q) المتواجدة على جسم الخلاط.
- ٥- قم بتركيب غطاء المقيض (F).

التعقيم الحراري، انظر الشكل [6].

- ١- قم بيزع غطاء المقيض (F).
- ٢- قم بإدارة مقيض منظم درجة الحرارة (H) بإتجاه المياه الساخنة حتى النهاية.
- ٣- قم بفتح صمام الإيقاف ودع المياه الساخنة بدرجة 70 °م على الأقل تتدفق لمدة ثلاث دقائق.
- ٤- قم بإعادة إدارة مقيض منظم درجة الحرارة (H) بإتجاه المياه الباردة حتى النهاية وأعد تركيب غطاء المقيض (F).

تحذير من خطر الجليد

عند تفرغ أنابيب ومواسير المياه في المنزل يجب تفريغ منظمات حرارة المياه كل على حدة حيث أن طرقي توصيل المياه الباردة والساخنة يحتويان على صمامات تمنع إرتداد المياه الخلفي، وفي هذه الحالة يجب إزالة النظم من الجدار.



Εφαρμογές

Οι θερμοστατικές μπαταρίες είναι κατασκευασμένες για παροχή ζεστού νερού με τη χρήση συσσωρευτών πίεσης και με αυτό τον τρόπο αποδίδουν με μεγαλύτερη ακρίβεια την επιθυμητή θερμοκρασία. Είναι δυνατό να χρησιμοποιηθούν ταχυθερμοσίφωνες ηλεκτρικού ή γκαζιού επαρκούς ισχύος (από 18 kW ή 250 Kcal (min)).

Οι θερμοστάτες δεν μπορούν να χρησιμοποιηθούν σε συνδυασμό με συσσωρευτές χωρίς πίεση (ανοιχτά συστήματα ζεστού νερού).

Όλοι οι θερμοστάτες ρυθμίζονται στο εργοστάσιο με πίεση ροής 3 bar και στις δύο πλευρές.

Εάν παρουσιαστούν αλλαγές θερμοκρασίας λόγω ειδικών συνθηκών των υδραυλικών εγκαταστάσεων, θα πρέπει να ρυθμιστεί ο θερμοστάτης ανάλογα με τις τοπικές συνθήκες (βλ. ρύθμιση).

Τεχνικά στοιχεία

Ελάχιστη πίεση ροής	1 bar
Μέγιστη πίεση λειτουργίας	10 bar
Συνιστώμενη πίεση ροής	1-5 bar
Πίεση ελέγχου	16 bar
Ροή σε πίεση ροής 3 bar	περ. 8 l/λεπτό
Ανώτατη θερμοκρασία νερού στην είσοδο ζεστού νερού	70 °C
Συνιστώμενη ανώτατη θερμοκρασία (για εξοικονόμηση ενέργειας)	60 °C
Η θερμική απολύμανση είναι δυνατή	
Η θερμοκρασία ζεστού νερού στην παροχή ζεστού νερού τουλάχιστον 2 °C υψηλότερη από τη θερμοκρασία του μεικτού νερού.	
Παροχή ζεστού νερού	αριστερά
Παροχή κρύου νερού	δεξιά
Ελάχιστη ροή	= 5 l/min
Για την τήρηση των ορίων θορύβου, θα πρέπει να τοποθετηθεί μια συσκευή μείωσης της πίεσης στα 5 bar.	

Τοποθέτηση

Ξεπλύνετε καλά το σύστημα σωληνώσεων πριν και μετά την εγκατάσταση (σύμφωνα με τις προδιαγραφές EN 806)!

Τοποθετήστε τις συνδέσεις - S και βιδώστε την μπαταρία, βλ. εικ. [1].

Επ' αυτού, προσέξτε το σχέδιο διαστάσεων.

Η παροχή ζεστού νερού πρέπει να είναι αριστερά, η παροχή κρύου νερού δεξιά.

1. Τοποθετήστε τις συνδέσεις - S και βάλτε το κάλυμμα μαζί με την ροζέτα.
2. Βιδώστε την μπαταρία και ελέγξτε τις συνδέσεις για **στεγανότητα**.
3. Σπρώξτε το κάλυμμα με την ροζέτα πάνω στο παξιμάδι.

4. Βιδώστε την ροζέτα στον τοίχο.

Η εξοχή μπορεί να επιμηκυνθεί κατά 30mm με μια προέκταση. Βλ. Ανταλλακτικά, Ανάπτυγμα II, αρ. παραγγελίας 46 238.

Τοποθετείστε τον ταλαντωτικό εκτοξευτήρα, βλέπε εικ. [2].

Η περιοχή ταλάντωσης είναι ρυθμισίμη με το τέρμα (C).

Τοποθετείστε το μοχλοβραχίονα, βλέπε εικ. [3].

Ρύθμιση

Ρύθμιση θερμοκρασίας, βλ. εικ. [4] και [5].

• Πριν την χρήση, όταν διαφέρει η θερμοκρασία του μεικτού νερού στην έξοδο από την θερμοκρασία που έχει επιλεγεί στον θερμοστάτη.

• Μετά από κάθε συντήρηση στον θερμοστάτη.

Ανοίξτε την βαλβίδα φραγμού και ελέγξτε την θερμοκρασία του εξερχόμενου νερού με ένα θερμόμετρο, βλ. εικ. [4].

Περιστρέψτε τη λαβή επιλογής θερμοκρασίας (B) τόσο, μέχρις ότου το εξερχόμενο νερό αποκτήσει 30 °C, βλέπε εικ. [4].

- Λασκάρτε τη βίδα (E) και αφαιρέστε το κάλυμμα λαβής (F), βλέπε εικ. [5].

- Ξεβιδώστε τη βίδα (G) και αφαιρέστε τη λαβή θερμοστάτη (H), βλέπε εικ. [5].

- Περάστε έτσι τη λαβή θερμοστάτη (H), ώστε το σημάδι 30 °C πάνω στη λαβή να συμπίπτει με το σημάδι (Q) του περιβλήματος της μπαταρίας και ξεβιδώστε τη βίδα (G), βλέπε εικ. [5].

- Περάστε το κάλυμμα λαβής (F) και βιδώστε το με τη βίδα (E), βλέπε εικ. [5].

Αντίστροφη σύνδεση (ζεστό δεξιά - κρύο αριστερά). Αντικαταστήστε το θερμαντικό (A) στοιχείο, βλέπε ανταλλακτικά

Ανάπτυγμα II, αρ. παραγγελίας: 47 282 (1/2").

Ρύθμιση εύρους θερμοκρασίας, βλ. εικ. [6].

• Σ' αυτή τη μπαταρία θερμοστάτη μπορεί κανείς να ρυθμίσει το τέρμα ζεστού νερού, μεταξύ 35 °C και 45 °C.

1. Ρυθμίστε τη θερμοκρασία στους 20 °C.

2. Αφαιρέστε το κάλυμμα λαβής (F) και τη λαβή θερμοστάτη (H).

Προσοχή! Το ρυθμιστικό παξιμάδι (I) δεν επιτρέπεται να μετατεθεί!

3. Βγάλτε το τέρμα (R) **κόκκινο** και συνδέστε το πάλι με το βέλος (U) στην ανώτερη θερμοκρασία που επιθυμείτε.

4. Περάστε έτσι τη λαβή θερμοστάτη (H), ώστε το σημάδι 20 °C πάνω στη λαβή να συμπίπτει με το σημάδι (Q) του περιβλήματος της μπαταρίας.

5. Τοποθετείστε το κάλυμμα λαβής (F).

Θερμική αποστείρωση, βλ. εικ. [6].

1. Αφαιρέστε το κάλυμμα λαβής (F).

2. Περιστρέψτε τη λαβή θερμοστάτη (H) μέχρι το τέρμα ζεστού νερού.

3. Ανοίξτε τη βαλβίδα και αφήστε το καυτό νερό να τρέξει.

Ο χρόνος έκπλυσης κατά τη διάρκεια της θερμικής απολύμανσης εξαρτάται από τη θερμοκρασία του νερού. Λάβετε υπόψη τα πρότυπα της χώρας σας.

4. Επαναφέρετε τη λαβή θερμοστάτη (H) στο τέρμα κρύου νερού και τοποθετείστε τη λαβή θερμοστάτη (F).

Προσέξτε τον κίνδυνο παγετού

Όταν αποστραγγίζεται το οικιακό σύστημα ύδρευσης οι μείκτες των θερμοστατών πρέπει να αποστραγγίζονται χωριστά, επειδή υπάρχουν ανεπίστροφες βαλβίδες στις συνδέσεις κρύου και ζεστού νερού. Πρέπει να αφαιρείται ο θερμοστάτης από τον τοίχο.

Συντήρηση

Συντήρηση, βλ. εικ. [7], [8], [9] και Ανάπτυγμα II.
Κλείστε την παροχή κρύου και ζεστού νερού. Σε μπαταρία 34 020 και 34 021 μέσω σύνδεσμου S με δυνατότητα φραγαμού, βλέπε εικ. [7].

I. Ανεπίστροφη βαλβίδα

1. Αποσυναρμολογήστε την μπαταρία με την αντίστροφη σειρά, βλ. εικ. [1].
2. Βάλτε το φίλτρο συγκράτησης ακαθαρσιών (S).
3. Ξεβιδώστε το εξάρτημα εξόδου (L) με ένα κλειδί Allen 12mm με δεξιά στροφή (αριστερό σπείρωμα).
4. Αφαιρέστε την ανεπίστροφη βαλβίδα (T).

Επανασυναρμολογήστε ακολουθώντας αντίστροφη σειρά.

II. Θερμοστοιχείο

1. Λασκάρτε τη βίδα (E) και αφαιρέστε το καπάκι λαβής (F).
2. Ξεβιδώστε τη βίδα (G) και αφαιρέστε τη λαβή θερμοστάτη (H).
3. Ξεβιδώστε το ρυθμιστικό παξιμάδι (I).
4. Βγάλτε τον θερματικό δακτύλιο (K).
5. Ξεβιδώστε το στοιχείο θερμοστάτη (A) με γερμανικό κλειδί 24mm.

Επανασυναρμολογήστε ακολουθώντας αντίστροφη σειρά.

Υστερα από κάθε συντήρηση στο στοιχείο θερμοστάτη, είναι απαραίτητη μια ρύθμιση (βλ. ρύθμιση).

III. Κεραμικό επάνω τμήμα

1. Αφαιρέστε το μοχλοβραχίονα (D).
2. Αφαιρέστε το προστατευτικό καπάκι (M).
3. Βγάλτε τον θερματικό δακτύλιο (N).
4. Λασκάρτε τη βίδα (O) και αφαιρέστε το κουμπωτό παρέμβλημα (P).
5. Ξεβιδώστε με γερμανικό κλειδί 17mm το επάνω κεραμικό τμήμα (J) και αν χρειάζεται, αντικαταστήστε το.

Επανασυναρμολογήστε ακολουθώντας αντίστροφη σειρά.

Επ' αυτού πρέπει κατά την τοποθέτηση του θερματικού δακτύλιου (N) να προσέξετε τα παρακάτω.

- Περιστρέψτε την επάνω άτρακτο κεραμικού τμήματος προς τα δεξιά, ενάντια του τέρματος, βλέπε εικ. [8].
- Περάστε έτσι τον θερματικό δακτύλιο (N), ώστε η θερματική επιφάνεια (V) να βρίσκεται στην περιοχή της πλαγιτομής (W), βλέπε εικ. [9], τελικά περιστρέψτε προς τ' αριστερά και τοποθετείστε περαιτέρω.

IV. Ξεβιδώστε το ρυθμιστή πίδακα (13 960) και καθαρίστε τον, βλέπε Ανάπτυγμα II.

Ελέγξτε όλα τα εξαρτήματα, καθαρίστε τα, εάν χρειάζεται, αλλάξτε τα και λιπάντε με το ειδικό λιπαντικό μπαταρίας.

Ανταλλακτικά, βλέπε ανάπτυγμα II (* = προαιρετικός εξοπλισμός).

Περιποίηση

Τις οδηγίες για την περιποίηση αυτής της θερμοστατικής μπαταρίας θα βρείτε στον συνημμένο οδηγό περιποίησης.

CZ

Oblast použití

Termostatické baterie jsou konstruovány pro zásobování teplotou vodou pomocí tlakového zásobníku a při tomto použití dosahují nejpřesnější teploty. Při dostatečném výkonu (od 18 kW resp. 250 kcal/min) jsou vhodné také elektrické nebo plynové průtokové ohřivače.

Ve spojení s beztlakovými zásobníky (otevřené zásobníky na přípravu teplé vody) se termostaty nemohou používat.

Všechny termostaty jsou z výroby seřízeny při oboustranném proudovém tlaku 3 bary.

V případě, že se vlivem zvláštních instalačních podmínek vyskytnou teplotní rozdíly, je nutné termostat seřídit s přihlédnutím k místními poměrům (viz seřízení).

Technické údaje

Minimální proudový tlak	1 bar
Maximální provozní tlak	10 barů
Doporučený proudový tlak	1 - 5 barů
Zkušební tlak	16 barů
Průtok při proudovém tlaku 3 bary	cca 8 l/min
Max. teplota vody na vstupu teplé vody	70 °C
Doporučená max. přívodní teplota (úspora energie)	60 °C
Je možno provádět termickou dezinfekci	
Teplota teplé vody u přívodu min. o 2 °C vyšší než teplota smíšené vody	
Připojení teplé vody	vlevo
Připojení studené vody	vpravo
Minimální průtok	= 5 l/min

Pro dodržení hlukových hodnot při klidových tlacích vyšších než 5 barů nutno zabudovat redukční ventil.

Instalace

Potrubní systém před a po instalaci důkladně propláchněte (dodržujte normu EN 806)!

Namontovat S-přípojky a našroubovat baterii, viz zobr. [1].

Respektujte přitom kótované rozměry na výkresu.

Připojení teplé vody musí být provedeno vlevo, připojení studené vody vpravo.

1. Namontovat S-přípojky a nasadit objímku sešroubovanou s růžicí.
2. Našroubovat baterii a zkontrolovat **těsnost** přípojek.
3. Objímku s růžicí nasunout na přesuvnou matici.
4. Růžici našroubovat ke zdi.

Vyložení lze zvětšit o 30mm pomocí prodloužení, viz náhradní díly, skládací strana II, obj. čís. 46 238.

Namontovat výkyvné výtokové hrdlo, viz zobr. [2]. Rozsah natočení lze nastavit pomocí zarážky (C).

Namontovat ovládací páku, viz zobr. [3].

Seřízení

Seřízení teploty, viz zobrazení [4] a [5].

- Před uvedením do provozu, když se změněná teplota smíšené vody na místě odběru odchyluje od nastavené požadované teploty na termostatu.
- Po každé údržbě termočlásku.

Otevřít uzavírací ventil a teploměrem změřit teplotu vytékající vody, viz zobrazení [4].

Rukojetí regulace teploty (B) otáčet tak dlouho, až teplota vytékající vody dosáhne hodnoty 30 °C, viz zobrazení [4].

- Šroub (E) uvolnit a krytku rukojeti (F) stáhnout, viz zobrazení [5].
- Šroub (G) vyšroubovat a rukojet' termostatu (H) stáhnout, viz zobrazení [5].
- Rukojet' termostatu (H) nasadit tak, aby označení pro teplotu 30 °C na rukojeti souhlasilo s označením (Q) na tělese baterie a zašroubovat šroub (G), viz zobrazení [5].
- Krytku rukojeti (F) nasunout a dotáhnout šroubem (E), viz zobrazení [5].

Přívody na opačné straně (teplá vpravo - studená vlevo).

Termočlánek (A) vyměnit, viz náhraní díly, skládací strana II, objed. čís. 47 282 (1/2").

Nastavení regulačního rozsahu, viz zobrazení [6].

- U této termostatické baterie je možné nastavení koncové zářáčky horké vody v rozsahu mezi 35 °C a 45 °C.

1. Teplotu nastavit na 20 °C.
2. Odmontovat krytku rukojeti (F) a rukojet' termostatu (H).

Pozor! Regulační maticí (I) se nesmí otáčet!

3. Stáhnout **červenou** koncovou zářáčku (R) a šipkou (U) opět nasunout na požadovanou max. teplotu.
4. Rukojet' termostatu (H) nasadit tak, aby označení pro teplotu 20 °C na rukojeti souhlasilo s označením (Q) na tělese baterie.
5. Namontovat krytku rukojeti (F).

Termická dezinfekce, viz zobrazení [6].

1. Demontovat krytku rukojeti (F).
2. Rukojet' termostatu (H) otočit až na koncovou zářáčku horké vody.
3. Otevřete ventil a nechte horkou vodu vytéct. Doba oplachování během termické dezinfekce závisí na teplotě vody. Musí být dodržovány národní normy.
4. Rukojet' termostatu (H) otočit zpět na koncovou zářáčku studené vody a namontovat krytku rukojeti (F).

Pozor při nebezpečí mrazu

Při vyprazdňování domovního zařízení je třeba termostaty vyprázdnit samostatně, protože se v přívodu studené a teplé vody nacházejí zpětné klapky. Přitom je nutno termostat vymontovat od stěny.

Údržba

Údržba, viz zobrazení [7], [8], [9] a skládací strana II.

Uzavřít přívod studené a teplé vody. U baterie 34 020 a 34 021 pomocí uzavírací S-připojky, viz zobrazení [7].

I. Zpětná klapka

1. Baterii demontovat v obráceném pořadí, viz zobrazení [1].
2. Vymontovat zachycovací sítko nečistot (S).
3. Připojovací vsuvku (L) vyšroubovat vnitřním šestihranným klíčem 12mm otáčením doprava (levý závit).
4. Vymontovat zpětnou klapku (T).

Montáž se provádí v obráceném pořadí.

II. Termočlánek

1. Šroub (E) uvolnit a stáhnout krytku rukojeti (F).
2. Vyšroubovat šroub (G) a stáhnout rukojet' termostatu (H).
3. Odšroubovat regulační matici (I).
4. Stáhnout dorazový kroužek (K).
5. Termočlánek (A) vyšroubovat plochým klíčem 24mm.

Montáž se provádí v obráceném pořadí.

Po každé údržbě termočlásku je nezbytné seřízení (viz seřízení).

III. Keramický vršek

1. Stáhnout ovládací páku (D).
2. Stáhnout ochrannou krytku (M).
3. Stáhnout dorazový kroužek (N).
4. Uvolnit šroub (O) a stáhnout západkovou vložku (P).
5. Keramický vršek (J) vyšroubovat plochým klíčem 17mm a podle potřeby vyměnit.

Montáž se provádí v obráceném pořadí.

Při nasazování dorazového kroužku (N) nutno dodržet následující postup.

- Hřídél keramického vršku otočit doprava až na zářáčku, viz zobrazení [8].
- Dorazový kroužek (N) nasunout tak, aby plocha zářáčky (V) ležela v oblasti zkosení (W), viz zobrazení [9]; poté zatočit doleva a zasunout dále.

IV. Perlátor (13 960) vyšroubovat a vyčistit, viz skládací strana II.

Všechny díly zkontrolovat, vyčistit event. vyměnit a namazat speciálním mazivem pro armatury.

Náhradní díly, viz skládací strana II (* = zvláštní příslušenství).

Údržba

Pokyny k ošetřování této termostatické baterie jsou uvedeny v příloženém návodu k údržbě.

H

Felhasználási terület

A termosztátos csaptelepek nyomás alatti vízmelegítőn keresztül történő melegvíz-szolgáltatásra készültek és ilyen körülmények között üzembeállítva nyújtják a legnagyobb hőmérsékletpontosságot.

Elégséges teljesítmény esetén (18 kW-tól ill. 250 kcal/perc) elektromos- ill. gázműködtetésű átfolyó-rendszerű vízmelegítők is alkalmasak.

Nyomás nélküli tárolókkal (nyílt üzemű víz melegítővel) együtt termosztátos csaptelepek nem használhatók.

A gyártóüzemben valamennyi hőfokszabályozó bekalibrálása kétoldali 3 bar értékű áramlási nyomás mellett történik.

Ha, sajátos szerelési feltételek következtében, eltérő hőmérsékletek adódnának, akkor a hőfokszabályozót a helyi viszonyokra kell bekalibrálni (I. Kalibrálás).

Műszaki adatok

Minimális áramlási nyomás	1 bar
Max. üzemi nyomás	10 bar
Javasolt áramlási nyomás	1 - 5 bar
Vizsgálati nyomás	16 bar
Átáramló mennyiség 3 bar áramlási nyomásnál	kb. 8 l/perc
Max. vízhőmérséklet a melegvíz befolyónyílásnál	max. 70 °C
Ajánlott max. előremenő-hőmérséklet (energiatakarékosság)	60 °C
Termikus fertőtlenítés lehetséges	
A melegvíz hőmérséklete a tápcsatlakozásnál minimum 2 °C magasabb, mint a kevertvíz hőmérséklete	
Melegvíz-csatlakozás	baloldalt
Hidegvíz-csatlakozás	jobbaldalt
Minimális átáramló mennyiség	= 5 l/perc
A zajértékek betartására 5 bar feletti nyugalmi nyomás esetén a betápláló vezetékbe nyomáscsökkentőt kell beépíteni.	

Beszereles

A csövezeteket a szerelés előtt és után is alaposan öblítse át (ügyeljen az EN 806 szabványra)!

A csatlakozók felszerelése és a csaptelep, csatlakoztatása, lásd [1] ábra.

Ennek során tartsa szem előtt a méretrajzot.

A melegvíz-csatlakozás bal, a hidegvíz-csatlakozás pedig jobb oldalon van .

1. Szerelje fel az S csatlakozókat és tolja fel a rozettával összecsavart hüvelyt .
2. Csavarozza fel a csaptelepet és a bekötések **tömítettségét** ellenőrizze.
3. Tolja fel a hüvelyt a rozettával együtt a hollandi anyára.
4. Csavarozza fel a rozettát a falhoz.

A kinyúlás egy hosszabbítóval 30mm-rel megnövelhető, lásd Pótalkatrészek, II. kihajtható oldal; megr. sz. 46 238.

A lengőkaros kifolyót szerelje fel, lásd [2]-es ábra.

A mozgatósi terület az útköző (C) által állítható.

A kart emeltyűt szerelje fel, lásd [3]-as ábra.

Kalibrálás

A hőmérséklet beállítása, lásd [4] és [5] ábrák.

- Üzembehelyezés előtt akkor, ha a kevertvíznek a vízkivételi helyen mért hőmérséklete eltér a hőfokszabályozón beállított névleges értéktől.
- A hőelemen végzett minden egyes karbantartás után.

Nyissa az elzárószelepet és mérje a kifolyó víz hőmérsékletét hőmérővel, lásd [4] ábra.

A hőmérsékletválasztó fogantyút (B) forgassa jobbra vagy balra, amíg a kifolyó víz hőmérséklete eléri a 30 °C-ot, ld. a [4] ábrát.

- Oldja a csavarokat (E), és távolítsa el a fogantyú sapkáját (F), ld. az [5] ábrát.
- Csavarja ki és távolítsa el a csavart (G) és a termosztát fogantyút (H) húzza le, lásd. [5]-ös ábra.
- A hőfokszabályozó fogantyúját (H) helyezze úgy fel, hogy a fogantyún lévő 30 °C-os jelölés megegyezzen a csaptelep házának jelölésével (Q) és a csavart csavarja be (G), lásd [5]-ös ábra.
- A fogantyú sapkáját (F) tegye fel és csavarral (E) rögzítse ld. az [5] ábrát.

Felcserélt oldalú bekötés (meleg jobbra - hideg balra).

Cserélje ki a hőelemet (A), lásd pótalkatrészek

II-es kihajtható oldal, megrendelési-sz.: 47 282 (1/2").

Szabályozási tartomány - beállítás, lásd [6] ábra

- Ennek a hőfokszabályozós csaptelepnek az esetében a forróvíz-végütközés 35 °C és 45 °C között állítható.

1. A hőmérsékletet 20 °C-ra állítsa be.
2. Fogantyú sapkáját (F) és a hőfokszabályozó fogantyút (H) szerelje le.

Figyelem! A szabályozóanyát (I) tilos elállítani!

3. Végütközőt (R) **piros** húzza le, a nyilat (U) állítsa a kívánt max. hőmérsékletre, majd helyezze fel újból.
4. A hőfokszabályozó fogantyúját (H) helyezze úgy fel, hogy a fogantyún lévő 20 °C-os jelölés megegyezzen a csaptelep házának jelölésével (Q).
5. A fogantyú sapkáját (F) szerelje fel.

Termikus fertőtlenítés, lásd [6] ábra

1. A fogantyú sapkáját (F) szerelje le.
2. A hőfokszabályozó fogantyút (H) fordítsa el a forróvíz végütközésig.
3. Nyissa ki a csapot, és hagyja folyni a forró vizet. A termikus fertőtlenítés öblítési ideje a víz hőmérsékletétől függ. Tartsa be a nemzeti szabványokat.
4. A hőfokszabályozó fogantyút (H) fordítsa el a hidegvíz végütközésig és a fogantyú sapkáját (F) szerelje fel.

Amire fagyveszély esetén ügyelni kell .

A ház berendezésének leürítésekor a hőfokszabályozókat külön kell leüríteni, mivel a hidegvíz és a melegvíz bekötéseiben visszafolyásgátlók vannak elhelyezve. A leürítés során a hőfokszabályozót a falról le kell venni.

Karbantartás

Karbantartás, lásd [7], [8], [9] ábra és II. kihajtható lap.

Hideg- és melegvíz betáplálását le kell zárni.

A 34 020 és 34 021 csaptelepek esetében elzárható S idom segítségével lásd [7]-es ábra.

I. Visszafolyásgátló

1. Szerelje le a csaptelepet a korábbiakkal ellentétes sorrendben, lásd [1] ábra.
2. Vegye le a szűrőt (S).
3. Csavarja ki a csatlakozódarabot (L) annak 12mm-es imbusz-kulccsal történő jobbra forgatásával (balmenetes).
4. Szerelje ki a visszafolyásgátlót (T).

A beszerelés ellentétes sorrendben történik.

II. Hőelem

1. Csavarja ki a csavart (E), és húzza le a fogantyú sapkáját (F).
 2. Csavarja ki a csavart (G) és a hőfokszabályozó fogantyút (H) húzza le.
 3. Csavarja le a szabályozóanyát (I).
 4. Húzza le az ütközőgyűrűt (K).
 5. Csavarja ki a hőelemet (A) 24mm-es villáskulccsal.
- A beszerelés ellentétes sorrendben történik.
A hőelemen végzett karbantartás után minden alkalommal szükség van kalibrálásra (I. Kalibrálás).

III. Kerámia felsőrész

1. A kart (D) húzza le.
2. A védősapkát (M) húzza le.
3. Az ütközőgyűrűt (N) húzza le.
4. Csavarja ki a csavart (O), és húzza le az ütköző betétet (P).
5. 17mm-es villáskulccsal csavarja ki és szükség esetén cserélje ki a kerámia felsőrészt (J).

A beszerelés ellentétes sorrendben történik.
Ennek során az ütközőgyűrű (N) felhelyezésekor a következőket kell figyelembe venni.

- Kerámia-felsőrészorsót jobbra-forgatással forgassa ütközésig, lásd [8]-as ábra.
- Az ütközőgyűrűt (N) helyezze úgy fel, hogy az ütközőfelület (V) a lekerekített területre (W) feküdjön fel, lásd. [9]-es ábr; bezárólag forgassa el balra és helyezze fel.

IV. Vízugár szabályozót (13 960) csavarozza ki és tisztítsa meg, lásd a II kihajtható oldalt.

Ellenőrizze valamennyi alkotórészt, tisztítsa meg, esetleg cserélje ki őket és zsírozza be őket speciális szerelvényzsírral.

Cserealkatrészek, a kihajtható II. oldalon található (* - speciális tartozékok).

Ápolás

A hőfokszabályozós csaptelep ápolására vonatkozó útmutatást a mellékelt ápolási utasítás tartalmazza.

P

Campo de Utilização

As misturadoras termostáticas são construídas para um abastecimento de água quente através de um reservatório sob pressão e proporcionam nesta aplicação a melhor exactidão de temperatura. Com potência suficiente (a partir de 18 kW ou 250 kcal/min) são também adequados esquentadores eléctricos ou a gás.

Os termostatos não podem ser utilizados em conjugação com depósitos sem pressão (esquentadores abertos).

Todos os termostatos são regulados na fábrica para uma pressão de caudal dos dois lados de 3 bar. Se, devido a condições de instalação especiais, se verificarem irregularidades de temperatura, o termostato deve ser regulado para as condições locais (ver Regulação).

Dados técnicos

Pressão de caudal mínima	1 bar
Máx. pressão de serviço	10 bar
Pressão de caudal aconselhada	1 - 5 bar
Pressão de teste	16 bar
Débito a 3 bar de pressão de caudal	aprox. 8 l/min
Temperatura máx. da água na entrada de água quente	70 °C
Máx. temperatura prévia aconselhada (poupança de energia)	60 °C
Possibilidade de desinfecção térmica	
Temperatura da água quente na ligação de abastecimento no mín. 2 °C acima da temperatura da água misturada	
Ligação da água quente	à esquerda
Ligação da água fria	à direita
Débito mínimo	= 5 l/min

Para respeitar os valores de ruído, deve ser montado um redutor de pressão para pressões estáticas superiores a 5 bar.

Instalação

Antes e depois da instalação, enxaguar bem as tubagens (respeitar a norma EN 806)!

Montar as ligações S e apertar a misturadora, ver fig. [1].

Consulte o desenho cotado.

A ligação à água quente deve estar à esquerda e a ligação de água fria à direita.

1. Montar as ligações S e encaixar os espelhos.
2. Apertar a misturadora e verificar as ligações quanto a **estanqueidade**.
3. Inserir os espelhos na porca de capa.
4. Aparafusar os espelhos à parede.

O raio de acção pode ser aumentado com um prolongamento de 30mm, consulte as peças sobressalentes na página desdobrável II, n° de encomenda 46 238.

Montar a bica giratória da misturadora, ver fig. [2].
O campo do movimento giratório é ajustável através do batente (C).

Montar a alavanca, ver fig. [3].

Regulação

Ajuste da temperatura, ver fig. [4] e [5].

- Antes da entrada em funcionamento, quando a temperatura da água de mistura medida no ponto de tomada difere da temperatura nominal regulada no termostato.
- Após cada manutenção no termoelemento. Abrir a água, e medir a temperatura da água de saída com um termómetro, ver fig. [4]. Rodar o manípulo de selecção da temperatura (B) até a água que sai atingir os 30 °C, ver fig. [4].
- Desapertar o parafuso (E) e extrair a tampa do manípulo (F), ver fig. [5].
- Desapertar o parafuso (G) e extrair o manípulo do termostato (H), ver fig. [5].
- Inserir o manípulo do termostato (H) de modo que a marca dos 30 °C coincida com a marca (Q) do corpo da torneira e apertar o parafuso (G), ver fig. [5].
- Inserir a tampa do manípulo (F) e apertar o parafuso (E), ver fig. [5].

Montagem invertida (quente lado direito - frio lado esquerdo).

Substituir o termoelemento (A), ver peças sobressalentes Desdobrável II, nº de encomenda: 47 282 (1/2").

Ajuste do âmbito de regulação, ver fig. [6].

- Nesta misturadora de termostato é possível regular o encosto final de água quente entre 35 °C e 45 °C.
1. Ajustar a temperatura em 20 °C.
 2. Desmontar a tampa do manípulo (F) e o manípulo do termostato (H).

Atenção! O ajuste da porca reguladora (I) não deverá ser alterado!

3. Extrair o encosto final (R) **vermelho** e inserir novamente com a seta (U) indicando para a temperatura máx. desejada.
- Inserir o manípulo do termostato (H) de modo que a marca dos 20 °C coincida com a marca (Q) do corpo da torneira e apertar o parafuso (G), ver fig. [5].
5. Montar a tampa do manípulo (F).

Desinfecção térmica, ver fig. [6].

1. Desmontar a tampa do manípulo (F).
2. Rodar o manípulo do termostato (H) até ao encosto final da água quente.
3. Abrir a válvula e deixar correr água quente. O tempo de enxaguamento durante a desinfecção térmica depende da temperatura da água. Respeitar os padrões nacionais.
4. Rodar o manípulo do termostato (H) para o encosto final da água fria e montar a tampa do manípulo (F).

Atenção ao perigo de congelamento

Quando se esvazia a instalação doméstica, os termostatos devem ser esvaziados separadamente, pois na ligação de água fria e água quente existem válvulas anti-retorno. Para este efeito, o termostato deve ser retirado da parede.

Conservação

Conservação, ver fig. [7], [8], [9] e página desdobrável II.

Fechar a água fria e quente. Na misturadora 34 020 e 34 021 por meio da ligação S bloqueável, ver fig. [7].

I. Válvula anti-retorno

1. Desmontar a misturadora pela ordem inversa, ver fig. [1].
2. Retirar o filtro (S).
3. Desapertar o bocal de ligação (L) com chave para parafusos sextavados internos de 12mm, rodando-a para a direita (rosca à esquerda).
4. Desmontar a válvula anti-retorno (T). A montagem é feita segundo a ordem inversa.

II. Termoelemento

1. Soltar o parafuso (E) e extrair a tampa do manípulo (F).
2. Desapertar o parafuso (G) e extrair o manípulo do termostato (H).
3. Desapertar a porca de regulação (I).
4. Retirar o anel limitador (K).
5. Desapertar o termoelemento (A) com chave inglesa de 24mm.

A montagem é feita segundo a ordem inversa.

Depois de cada manutenção no termoelemento é necessária uma regulação (ver Regulação).

III. Castelo cerâmico

1. Retirar o manípulo (D).
2. Remover a capa protectora (M).
3. Retirar o anel limitador (N).
4. Soltar o parafuso (O) e extrair a peça de inserção de engate (P).
5. Desapertar o castelo cerâmico (J) com uma chave inglesa 17mm e, caso necessário substituir.

A montagem é feita segundo a ordem inversa.

Ao inserir o anel de encosto (N) ter em conta o seguinte.

- Rodar o fuso do castelo cerâmico contra o batente, ver fig. [8].
- Inserir o anel de encosto (N) de modo que a superfície de encosto (V) se encontre na zona da chanfradura (W), ver fig. [9]; seguidamente rodar para a esquerda e continuar a inserir.

IV. Desapertar o perlador (13 960) e limpar, ver página desdobrável II.

Verificar, limpar, eventualmente substituir todas as peças e lubrificar com massa especial para misturadoras.

Peças sobressalentes, ver página desdobrável II (* = acessórios especiais).

Manutenção

As instruções para a manutenção desta misturadora de termostato constam das Instruções de Conservação anexas.

TR

Kullanma sahası

Duvardan monte termostatlı bataryalar bir basınçlı kap üzerinden sıcak su temini için dizayn edilmiştir ve bu şekilde kullanılmalarıyla en doğru sıcaklık derecesini sağlarlar. Yeterli performansta (18 kW veya 250 kcal/dak'dan itibaren) elektrikli veya gazlı şofbenler de uygun olur.

Basınçsız su kaplarında (açık sistem sıcak su şofbenleri) bu termostatlar kullanılamaz.

Bütün termostatlar fabrikada her iki taraftan 3 barlık bir su akış basıncıyla ayarlanır.

Şayet özel montaj şartları nedeniyle sıcaklık farkları olursa bu durumda termostat yerel şartlara göre ayarlanmalıdır (bakın, Ayarlama).

Teknik Bilgiler

Dirençler bağlanmadan	1 bar
Maksimum işletme basıncı	10 bar
Tavsiye edilen akış basıncı	1 - 5 bar
Kontrol basıncı	16 bar
3 bar akış basıncında debi	yakl. 8 l/dak
Sıcak su girişinde maksimum su sıcaklığı	70 °C
Sıcak su kaynağındaki suyun maksimum sıcaklığı (Enerji tasarrufu)	60 °C
Termik dezenfeksiyon mümkün	
Besleme bağlantısında su sıcaklığı karışık su sıcaklığından en az 2 °C daha fazladır.	
Sıcak su bağlantısı	sol
Soğuk su bağlantısı	sağ
Minumum debi	= 5 l/dak
Statik basıncın 5 barın üzerinde olması halinde besleme hattına bir basınç düşürücü monte edilmelidir.	

Montaj

Boru sistemini kurulumdan önce ve sonra su ile temizleyin (EN 806'ya dikkat edin)!

S-bağlantılarını monte edin ve bataryayı takın, bakın şekil [1].

Bu işlem için ölçülü resme bakın.

Çalıştırma açısından bakıldığında sıcak su bağlantısı sola, soğuk su bağlantısı sağa bağlanmalıdır.

1. S-bağlantılarını ve kovani rozet ile birlikte vidalanmış şekilde takın.
2. Bataryayı vidalayın ve bağlantıların **sızdırmazlığını** kontrol edin.
3. Kovani rozet ile birlikte rakor somunu üzerine geçirin.
4. Rozeti duvara doğru vidalayın.

Projeksiyonu artırmak, 30mm lik bir uzatma ile mümkündür. Bakınız katlanır sayfa II'deki yedek parça Sip.-No. 46238.

Döner gagayı monte edin, bakın şekil [2].

Sağa, sola dönme açısı segment (C) ile ayarlanabilir.

Üst kolu monte edin, bakın şekil [3].

Ayarlama

Sıcaklık-Ayarlama, bakın şekil [4] ve [5].

- Batarya kullanılmadan evvel eğer su çıkışında ölçülen karışık su sıcaklığı termostatta ayarlanan sıcaklığa uymuyorsa.
- Termoelementte her bakım sonrası.

Vanayı açın ve akan suyun sıcaklığını termometre ile ölçün, bakın şekil. [4]

Sıcaklık ayar düğmesini (B) akan su sıcaklığı 30 °C sıcaklığa erişinceye kadar çevirin, bakın şekil [4].

- Vidayı (E) gevşetin ve kapağı (F) çıkarın, bakın şekil [5].
- Vidayı (G) sökün ve termostat-düğmesini (H) çıkarın, bakın şekil [5].
- Termostat düğmesini (H) düğme üzerindeki 30 °C- işareti batarya gövdesindeki (Q) işareti ile karşılaştıracak şekilde takın ve sonra vidayı (G) sökün, bakın şekil [5].
- Düğme kapağını (F) takın ve vida (E) ile sıkın, bakın şekil [5].

Ters yapılan bağlantı (sıcak sağa - soğuk sola)

Termik elemanı (A) değiştirin, bakın yedek parça Katlanan sayfa II, sipariş No.: 47 282 (1/2").

Sıcaklık sınırlayıcının - Ayarlanması, bakın şekil [6].

- Bu termostatik bataryada sıcak su son dayaması 35 °C ile 45 °C arasında ayarlanabilir.

1. Sıcaklığı 20 °C'a ayarlayın.
2. Düğme kapağını (F) ve sıcaklık ayar düğmesini (H) sökün.

Dikkat! Ayarlama kafasının (I) ayarı bozulmamalıdır!

3. **Kırmızı** son dayamayı (R) çekip alın ve ok işareti (U) istenen maksimum sıcaklığa gelecek şekilde tekrar takın.
4. Sıcaklık ayar düğmesini (H) üzerindeki 20 °C-ışareti batarya gövdesindeki (Q) işareti ile karşılaştıracak şekilde takın.
5. Düğme kapağını (F) monte edin.

Termik (ısı) Dezenfeksiyon, bakın şekil [6].

1. Düğme kapağını (F) sökün.
2. Sıcaklık ayar düğmesini (H) sıcak su son dayamasına kadar çevirin.
3. Valfi açarak sıcak suyun akmasını sağlayın. Termal dezenfeksiyon sırasındaki yıkama süresi su sıcaklığına bağlıdır. Ulusal standartlar takip edilmelidir.
4. Sıcaklık ayar düğmesini (H) soğuk su son dayamasına kadar geri çevirin ve düğme kapağını (F) monte edin.

Don tehlikesini önlemek için

Binanın su tesisatını boşaltma esnasında termostatlar da ayrıca boşaltma işlemine tabi tutulmalıdır, çünkü soğuk ve sıcak su bağlantılarında çek valf bulunmaktadır. Bu esnada termostat duvardan sökülmelidir.

Bakım

Bakım için, şekil [7], [8], [9] ve katlanır sayfa II'ye bakın.

Soğuk ve sıcak su vanasını kapatın. 34 020 ve 34 021 bataryalarda kapatılabilen S-bağlantıları yardımı ile, bakın, şekil [7].

I Çek valf

1. Bataryayı aksi yönde sıra ile sökün, bakın şekil [1].
2. Pislik tutucu süzgeci (S) çıkartın.
3. Bağlantı nipelini (L) 12mm lik alyen anahtar ile sağa çevirerek sökün (sol paso).
4. Çek valfi (T) sökün.

Montaj aksi yönde sıra ile yapılır.

II. Termo element

1. Vidayı (E) gevşetin, kapağı (F) çekip çıkarın.
2. Vidayı (G) sökün ve termostat düğmesini (H) çekip alın.
3. Ayarlama somununu (I) sökün.
4. Dayama bileziğini (K) çekip çıkartın.
5. Termo elementi (A) 24mm lik iki ağızlı anahtar ile sökün.

Montaj aksi yönde sıra ile yapılır.

Termo elementte her bakımdan sonra bir ayarlama gereklidir (bakın Ayarlama).

III. Seramik kartuş

1. Kolu (D) çıkartın.
2. Koruyucu kapağı (M) çıkartın.
3. Dayama bileziğini (N) çıkartın.
4. Vidayı (O) çıkartın ve sustalı ara parçasını (P) çekip alın.
5. Seramik kartuşu (J) 17mm lik açık ağızlı anahtar ile sökün ve gerekirse değiştirin.

Montaj aksi yönde sıra ile yapılır.

Dayama bileziğinin (N) takılmasında aşağıdaki hususlara riayet edilmelidir.

- Seramik kartuşu sağa doğru segmente kadar döndürün, bakın şekil [8].
- Dayama bileziğini (N) dayanma yüzeyi (V) eğik yerde (W) kalacak şekilde takın, bakın şekil [9]; hemen ardından sola çevirin ve biraz daha itin.

IV. Akım ayarlayıcısını (13 960) sökün ve temizleyin, bakın katlanır sayfa II.

Tüm parçaları kontrol edin, temizleyin, gerekirse değiştirin ve özel armatür yağıyla yağlayın.

Yedek parça için, bakın katlanır sayfa II (* = Özel aksesuar).

Bakım

Bu termostatik bataryanın bakımı ile ilgili gerekli açıklamalar için lütfen birlikte verilen bakım talimatına başvurunuz.



Oblast' použitia

Termostatové batérie sú konštruované na zásobovanie teplou vodou v spojení s tlakovými zásobníkmi a pri tomto zapojení dosahujú najvyššiu presnosť nastavenej teploty. Pri dostatočnom výkone (od 18 kW resp. 250 kcal/min) sú vhodné tiež elektrické alebo plynové prietokové ohrievače.

V spojení s beztlakovými zásobníkmi (otvorené ohrievače vody) sa termostaty nemôžu používať.

Všetky termostaty sú z výroby nastavené pri obojstrannom hydraulickom tlaku 3 bar.

V prípade, že vplyvom zvláštnych inštalčných podmienok vzniknú tepelné rozdiely, je potrebné termostat nastaviť s prihliadnutím na miestne podmienky (pozri nastavovanie).

Technické údaje

Minimálny hydraulický tlak	1 bar
Max. prevádzkový tlak	10 bar
Doporučený hydraulický tlak	1 - 5 bar
Skúšobný tlak	16 bar
Prietok pri hydraulickom tlaku 3 bar	cca 8 l/min
Max. teplota vody na vstupe teplej vody	70 °C
Doporučená max. prietoková teplota (šetrenie energie)	60 °C

Je možná termická dezinfekcia

Teplota teplej vody na zásobovacej prípojke

min. o 2 °C vyššia ako teplota zmiešanej vody

Prípojka teplej vody vl'avo

Prípojka studenej vody vpravo

Minimálny prietok = 5 l/min

Pre dodržanie hlukových hodnôt pri statických tlakoch vyšších než 5 bar je potrebné namontovať redukčný ventil.

Inštalácia

Potrubný systém pred a po inštalácii dôkladne prepláchnite (dodržiňte normu EN 806)!

Namontovať S-prípojky a naskrutkovať batériu, pozri obr. [1].

Dodržať pritom kótované rozmery.

Prípojka teplej vody musí byť zapojená vl'avo, prípojka studenej vody vpravo.

1. Namontovať S-prípojky a nasunúť spolu zoskrutkovanú objímku s rozetou.

2. Naskrutkovať batériu a skontrolovať tesnosť spojov.

3. Objímku s rozetou nasunúť na presuvnú maticu.

4. Rozetu naskrutkovať k stene.

Vyloženie môže byť zväčšené o 30mm použitím predĺženia, pozri náhradné diely, skladacia strana II, obj. č. 46 238.

Namontovať výkyvné výtokové hrdlo, pozri obr. [2].

Rozsah natočenia je možné nastaviť pomocou záružky (C).

Namontovať ovládaciu páku, pozri obr. [3].

Nastavenie

Nastavenie teploty, pozri obr. [4] a [5].

- Pred uvedením do prevádzky, keď sa zmeraná teplota zmiešanej vody na mieste odberu odchyľuje od nastavenej požadovanej teploty na termostate.
- Po každej údržbe termočlánku.

Otvoriť uzatvárací ventil a teplomerom zmerať teplotu vytekajúcej vody, pozri obr. [4]

Rukoväťou regulácie teploty (B) otáčať tak dlho, až teplota vytekajúcej vody dosiahne hodnoty 30 °C, pozri obr. [4].

- Skrutku (E) uvoľniť a stiahnuť krytku rukoväti (F), pozri obr. [5].
- Skrutku (G) vyskrutkovať a stiahnuť rukoväť termostatu (H), pozri obr. [5].
- Rukoväť termostatu (H) nasadiť tak, aby označenie pre teplotu 30 °C na rukoväti súhlasilo s označením (Q) na telese batérie a zakrutkovať skrutku (G), pozri obr. [5].
- Nasunúť krytku rukoväti (F) a dotiahnuť skrutkou (E), pozri obr. [5].

Prívody na opačnej strane (teplá vpravo - studená vľavo).

Termočlánok (A) vymeniť, pozri náhradné diely, skladacia strana II, objed. č. 47 282 (1/2").

Nastavenie regulačného rozsahu, pozri obr. [6].

- U tejto termostatovej batérie je možné nastaviť koncovú zarážku horúcej vody v rozsahu medzi 35 °C a 45 °C.

1. Teplotu nastaviť na 20 °C.
2. Odmontovať krytku rukoväti (F) a rukoväť termostatu (H).

Pozor! Regulačnou maticou (I) sa nesmie otáčať!

3. Stiahnuť červenu koncovú zarážku (R) a opäť nasunúť tak, aby sa šípka (U) kryla s požadovanou max. teplotou.
4. Rukoväť termostatu (H) nasadiť tak, aby označenie pre teplotu 20 °C na rukoväti súhlasilo s označením (Q) na telese batérie.
5. Namontovať krytku rukoväti (F).

Termická dezinfekcia, pozri obr. [6].

1. Vymontovať krytku rukoväti (F).
2. Rukoväť termostatu (H) otočiť až na koncovú zarážku horúcej vody.
3. Otvorte ventil a nechajte horúcu vodu vytečiť. Čas oplachovania počas termickej dezinfekcie závisí od teploty vody. Musia byť dodržané národné normy.
4. Rukoväť termostatu (H) otočiť späť na koncovú zarážku studenej vody a namontovať krytku rukoväti (F).

Pozor pri nebezpečenstve mrazu

Pri vyprázdňovaní systému rozvodu vody je potrebné termostaty vyprázdniť samostatne, pretože v prípojkách studenej a teplej vody sú namontované spätné klapky. Pritom je treba termostat vymontovať od steny.

Údržba

Údržba, pozri obr. [7], [8], [9] a skladáciu stranu II.

Uzavrieť prívod studenej a teplej vody. U batérie typu 34 020 a 34 021 na uzavieracej S-prípojke, pozri obr. [7].

I. Spätná klapka

1. Batériu demontovať v opačnom poradí, pozri obr. [1].
2. Vybrať zachytávacie sitko nečistôt (S).
3. Otáčaním smerom doprava vyskrutkovať vsuvku prípojky (L) kl'účom s vnútorným šesťhranom 12mm (l'ávý závit).
4. Vymontovať spätnú klapku (T).
Montáž nasleduje v opačnom poradí.

II. Termočlánok

1. Uvoľniť skrutku (E) a stiahnuť krytku rukoväti (F).
2. Vyskrutkovať skrutku (G) a stiahnuť rukoväť termostatu (H).
3. Odskrutkovať regulačnú maticu (I).
4. Stiahnuť dorazový krúžok (K).
5. Termočlánok (A) vyskrutkovať otvoreným kl'účom 24mm.

Montáž nasleduje v opačnom poradí.

Po každej údržbe termočlánku je potrebné nastavenie (pozri nastavenie).

III. Vrchný keramický diel

1. Stiahnuť ovládaciu páku (D).
2. Stiahnuť ochrannú krytku (M).
3. Stiahnuť dorazový krúžok (N).
4. Uvoľniť skrutku (O) a vyťahnúť západkovú vložku (P).
5. Vrchný keramický diel (J) vyskrutkovať otvoreným kl'účom 17mm a podľa potreby vymeniť.

Montáž nasleduje v opačnom poradí.

Pri nasadzovaní dorazového krúžku (N) treba dodržať nasledujúci postup.

- Hriadel' vrchného keramického dielu otočiť doprava až na zarážku, pozri obr. [8].
- Dorazový krúžok (N) nasunúť tak, aby plocha zarážky (V) ležala v mieste skosenej hrany (W), pozri obr. [9]; potom zatočiť dol'ava a zasunúť ďalej.

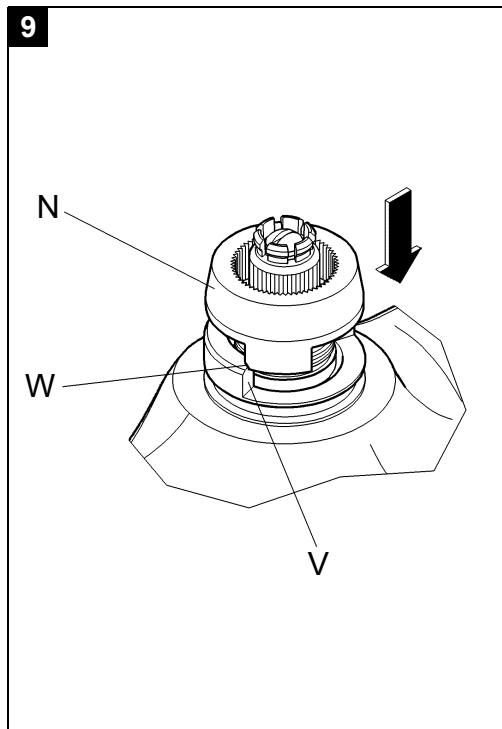
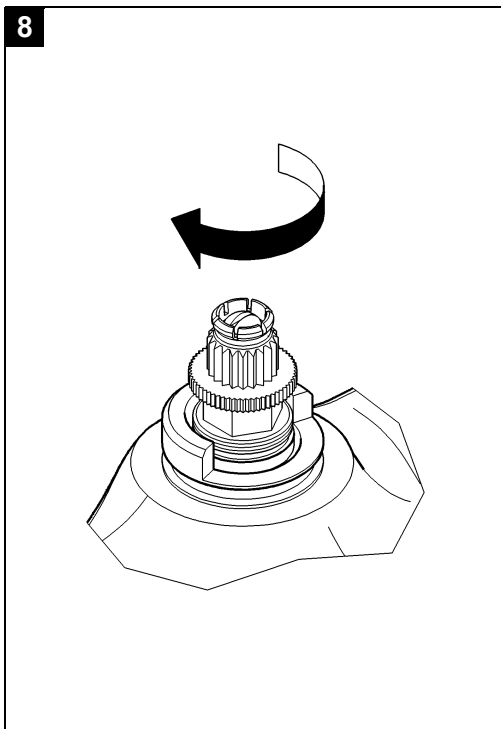
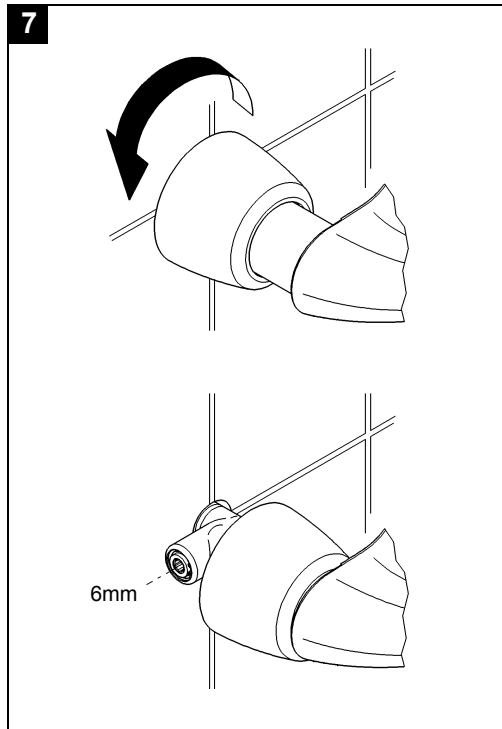
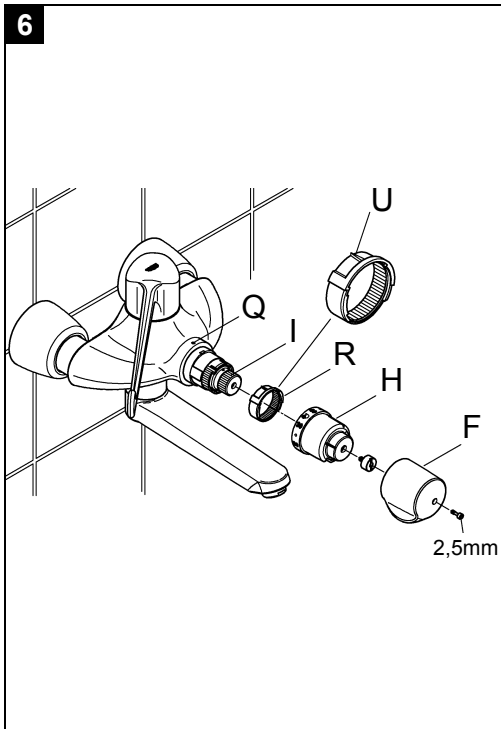
IV. Perlátor (13 960) vyskrutkovať a vyčistiť, pozri skladáciu stranu II.

Všetky diely skontrolovať, vyčistiť, popr. vymeniť a namazať špeciálnym tukom na armatúry.

Náhradné diely, pozri skladáciu stranu II (* = zvláštne príslušenstvo).

Údržba

Pokyny na ošetrovanie tejto termostatovej batérie sú uvedené v priloženom návode na údržbu.



RUS

Область применения

Смесители-Термостаты сконструированы для обеспечения потребителя горячей водой с помощью накопителей и обеспечивают самую высокую точность температуры смешиваемой воды. При достаточной мощности (начиная с 18 кВт или 250 ккал/мин.) можно использовать также электрические или газовые проточные водонагреватели.

Эксплуатация термостатов совместно с безнапорными накопителями (с открытыми водонагревателями) не предусмотрена. Все термостаты отрегулированы на заводе на давление воды 3 бара с обеих сторон. Если вследствие особых условий монтажа возникают отклонения температуры, то термостат необходимо отрегулировать в соответствии с местными условиями (см. раздел Регулировка).

Технические данные

Минимальное давление воды	1 бар
Максимальное рабочее давление	10 бар
Рекомендуемое давление воды	1 - 5 бар
Испытательное давление	16 бар
Расход при давлении воды 3 бар	прибл. 8 л/мин
Максимальная температура горячей воды на входе	70 °C
Рекомендуемая максимальная температура в подающем трубопроводе (экономия энергии)	60 °C
Возможна термическая дезинфекция	
Температура горячей воды в подсоединении распределительного водопровода минимум на 2 °C выше температуры смешанной воды	
Подключение горячей воды	слева
Подключение холодной воды	справа
Минимальный расход	= 5 л/мин

Для стабилизации коэффициента шума при полном давлении потока свыше 5 бар необходимо устанавливать редуктор давления.

Монтаж

Перед установкой и после установки тщательно промыть систему трубопроводов (соблюдать EN 806)!

Произвести монтаж S-образных эксцентриков и привинтить смеситель, см. рис. [1].

Учитывайте при этом данные на чертеже с размерами.

Подключение горячей воды должно следовать слева, а подключение холодной воды - справа.

1. Произвести монтаж S-образных эксцентриков и установить гильзу, свинченную с розеткой.

2. Привинтить смеситель и проверить соединения на **герметичность**.

3. Гильзу с розеткой надеть на накидную гайку.

4. Ввинтить розетку в стену.

При помощи удлинителя можно увеличить выступ на 30мм, см. раздел Запчасти, складной лист II, № заказа 46 238.

Монтаж поворотного излива, см. рис. [2].

Диапазон поворота устанавливается с помощью стопора (С).

Монтаж рукоятки, см. рис. [3].

Регулировка

Установка температуры, см. рис. [4] и [5].

• Перед пуском в эксплуатацию, если температура смешанной воды, замеренная в месте отбора, отличается от заданной температуры, установленной на термостате.

• После каждого выполнения работ по техобслуживанию термозлемента.

Открыть запорный вентиль и замерить термометром температуру вытекающей воды, см. рис. [4].

Поворачивать ручку выбора температуры (В) до тех пор, пока температура вытекающей воды не достигнет 30 °C, см. рис. [4].

- Ослабить винт (Е) и снять колпачок (F) ручки, см. рис. [5].

- Вывинтить винт (G) и снять ручку термостата (H), см. рис. [5].

- Надеть ручку (H) термостата таким образом, чтобы маркировка 30 °C на ручке совпала с маркировкой (Q) на корпусе смесителя и ввинтить винт (G), см. рис. [5].

- Надеть колпачок (F) ручки и завинтить до отказа винт (Е), см. рис. [5].

Подключение методом зеркального

отображения (горячая вода справа - холодная слева). Заменить термозлемент (А), см. раздел Запчасти складной лист II, заказ №: 47 282 (1/2").

Установка диапазона регулирования,

см. рис. [6].

• Для этого смесителя-термостата можно установить ограничитель температуры горячей воды между 35 °C и 45 °C.

1. Установить температуру на 20 °C.

2. Снять колпачок (F) ручки и ручку (H) термостата.

Внимание! Регулировочную гайку (I)

переустанавливать запрещается!

3. Снять ограничитель (R), **маркированный красным цветом**, и вновь надеть, установив стрелкой (U) на желаемую максимальную температуру.

4. Надеть ручку (H) термостата таким образом, чтобы маркировка 20 °C на ручке совпала с маркировкой (Q) на корпусе смесителя.

5. Надеть колпачок (F) ручки.

Термическая дезинфекция, см. рис. [6].

1. Снять колпачок (F) ручки.

2. Повернуть ручку (H) термостата до ограничителя горячей воды.

3. Открыть вентиль и включить горячую воду. Время промывки в процессе термической дезинфекции зависит от температуры воды. Необходимо соблюдать национальные стандарты.

4. Вернуть ручку (H) термостата в исходное положение на ограничитель холодной воды и надеть колпачок (F) ручки.

Внимание при опасности замерзания

При выпуске воды из водопроводной сети зданий термостаты следует опорожнять отдельно, так как в подсоединениях холодной и горячей воды предусмотрены обратные клапаны. При этом термостат следует снять со стены.

Техническое обслуживание

Техническое обслуживание, см. рис. [7], [8], [9] и складной лист II.

Перекрыть подачу холодной и горячей воды.

Для смесителей 34 020 и 34 021 посредством запорного S-образного эксцентрика, см. рис. [7].

I. Обратный клапан

1. Произвести демонтаж смесителя в обратной последовательности, см. рис. [1].
2. Снять грязеулавливающий фильтр (S).
3. Отвинтить присоединительный ниппель (L) при помощи шестигранного ключа на 12мм, вращая его вправо (левая резьба).
4. Снять обратный клапан (T).

Монтаж производится в обратной последовательности.

II. Термозлемент

1. Ослабить винт (E) и снять колпачок (F) ручки.
2. Вывинтить винт (G) и снять ручку (H) термостата.
3. Открутить регулировочную гайку (I).
4. Снять стопорное кольцо (K).
5. Вывинтить термозлемент (A) гаечным ключом на 24мм.

Монтаж производится в обратной последовательности.

После каждого выполнения работ по техобслуживанию термозлемента необходимо произвести регулировку (см. раздел Регулировка).

III. Керамический вентиль

1. Снять рукоятку (D).
2. Снять защитный колпачок (M).
3. Снять стопорное кольцо (N).
4. Ослабить винт (O) и снять фиксатор (P) ручки.
5. Вывинтить керамический вентиль (J) гаечным ключом на 17мм и при необходимости заменить.

Монтаж производится в обратной последовательности.

При этом при надевании стопорного кольца (N) следует соблюдать следующее.

- Повернуть шпindelь керамического вентиля вправо до упора, см. рис. [8].
- Надеть стопорное кольцо (N) таким образом, чтобы упорная поверхность (V) прилегала к поверхности скоса (W), см. рис. [9]; затем повернуть кольцо влево и надеть его до конца.

IV. Вывинтить регулятор струи (13 960) и прочистить, см. складной лист II.

Все детали проверить, очистить, при необходимости заменить и смазать специальной смазкой для арматуры.

Запчасти приведены на складном листе II (* = специальная оснастка).

Уход

Указания по уходу за настоящим смесителем-термостатом приведены в прилагаемом руководстве по уходу.

Комплект поставки	34 018	34 019	34 020	34 021		
Специальный Термостат	X	X	X	X		
Смеситель для душа						
S-образный эксцентрик	X	X	X	X		
вертикальное подсоединение						
гарнитур для душа						
Техническое руководство	X	X	X	X		
Инструкция по уходу	X	X	X	X		
Вес нетто, кг	4,7	4,4	4,9	4,7		

Pure Freude an Wasser

GROHE
WAVE

D

+49 571 3989 333
impresum@grohe.de

A

+43 1 68060
info-at@grohe.com

AUS

Argent Sydney
+(02) 8394 5800
Argent Melbourne
+(03) 9682 1231

B

+32 16 230660
info.be@grohe.com

BG

+359 2 9719959
grohe-bulgaria@grohe.com

CAU

+99 412 497 09 74
info-az@grohe.com

CAN

+1 888 6447643
info@grohe.ca

CH

+41 448777300
info@grohe.ch

CN

+86 21 63758878

CY

+357 22 465200
info@grome.com

CZ

+420 277 004 190
grohe-cz@grohe.com

DK

+45 44 656800
grohe@grohe.dk

E

+34 93 3368850
grohe@grohe.es

EST

+372 6616354
grohe@grohe.ee

F

+33 1 49972900
marketing-fr@grohe.com

FIN

+358 10 8201100
teknocalor@teknocalor.fi

GB

+44 871 200 3414
info-uk@grohe.com

GR

+30 210 2712908
nsapountzis@ath.forthnet.gr

H

+36 1 2388045
info-hu@grohe.com

HK

+852 2969 7067
info@grohe.hk

I

+39 2 959401
info-it@grohe.com

IND

+91 124 4933000
customercare.in@grohe.com

IS

+354 515 4000
jonst@byko.is

J

+81 3 32989730
info@grohe.co.jp

KZ

+7 727 311 07 39
info-cac@grohe.com

LT

+372 6616354
grohe@grohe.ee

LV

+372 6616354
grohe@grohe.ee

MAL

+1 800 80 6570
info-singapore@grohe.com

N

+47 22 072070
grohe@grohe.no

NL

+31 79 3680133
vragen-nl@grohe.com

NZ

+09/373 4324

P

+351 234 529620
commercial-pt@grohe.com

PL

+48 22 5432640
biuro@grohe.com.pl

RI

+62 21 2358 4751
info-singapore@grohe.com

RO

+40 21 2125050
info-ro@grohe.com

ROK

+82 2 559 0790
info-singapore@grohe.com

RP

+63 2 8041617

RUS

+7 495 9819510
info@grohe.ru

S

+46 771 141314
grohe@grohe.se

SGP

+65 6 7385585
info-singapore@grohe.com

SK

+420 277 004 190
grohe-cz@grohe.com

T

+66 2610 3685
info-singapore@grohe.com

TR

+90 216 441 23 70
GroheTurkey@grome.com

UA

+38 44 5375273
info-ua@grohe.com

USA

+1 800 4447643
us-customerservice@grohe.com

VN

+84 8 5413 6840
info-singapore@grohe.com

AL

BIH

HR

KS

ME

MK

SLO

SRB

+385 1 2911470
adria-hr@grohe.com

IR

OM

UAE

YEM

+971 4 3318070
grohedubai@grome.com

**Eastern Mediterranean,
Middle East - Africa
Area Sales Office:**
+357 22 465200
info@grome.com

Far East Area Sales Office:
+65 6311 3600
info@grohe.com.sg

www.grohe.com

2014/03/21