

EUPHORIA SYSTEM
DESIGN + ENGINEERING
GROHE GERMANY

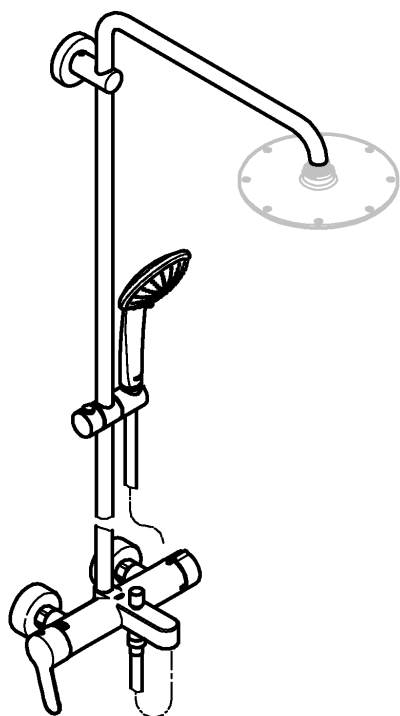
99.0427.031/ÄM 232830/09.15

www.grohe.com

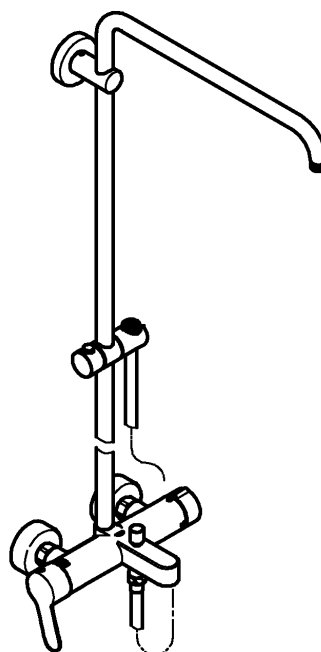
Pure Freude an Wasser



26 314
 26 320

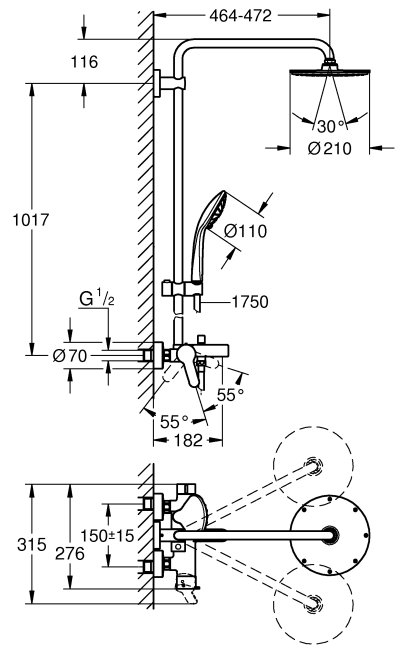


26 321
 26 322

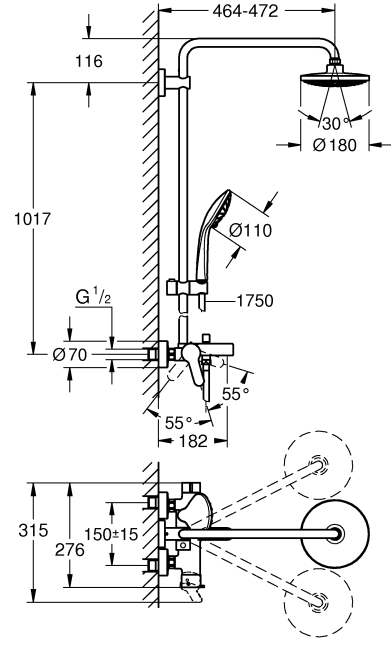


- | | | | | | |
|------------------|-------------------|-------------------|------------------|------------------|------------------|
| D1 | NL3 | PL6 | P8 | BG ...11 | CN ...13 |
| GB1 | S4 | UAE6 | TR9 | EST ...11 | UA ...14 |
| F2 | DK4 | GR7 | SK9 | LV ...12 | RUS ...14 |
| E2 | N5 | CZ7 | SLO ...10 | LT ...12 | |
| I3 | FIN5 | H8 | HR ...10 | RO ...13 | |

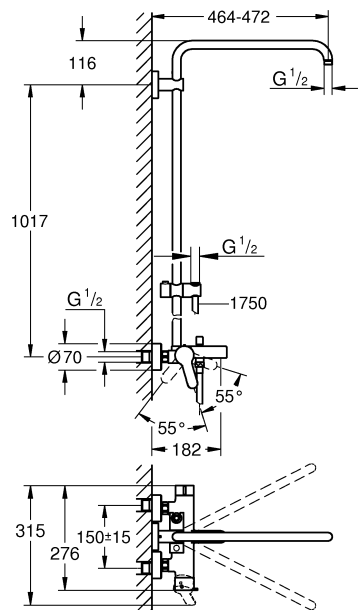
26 314



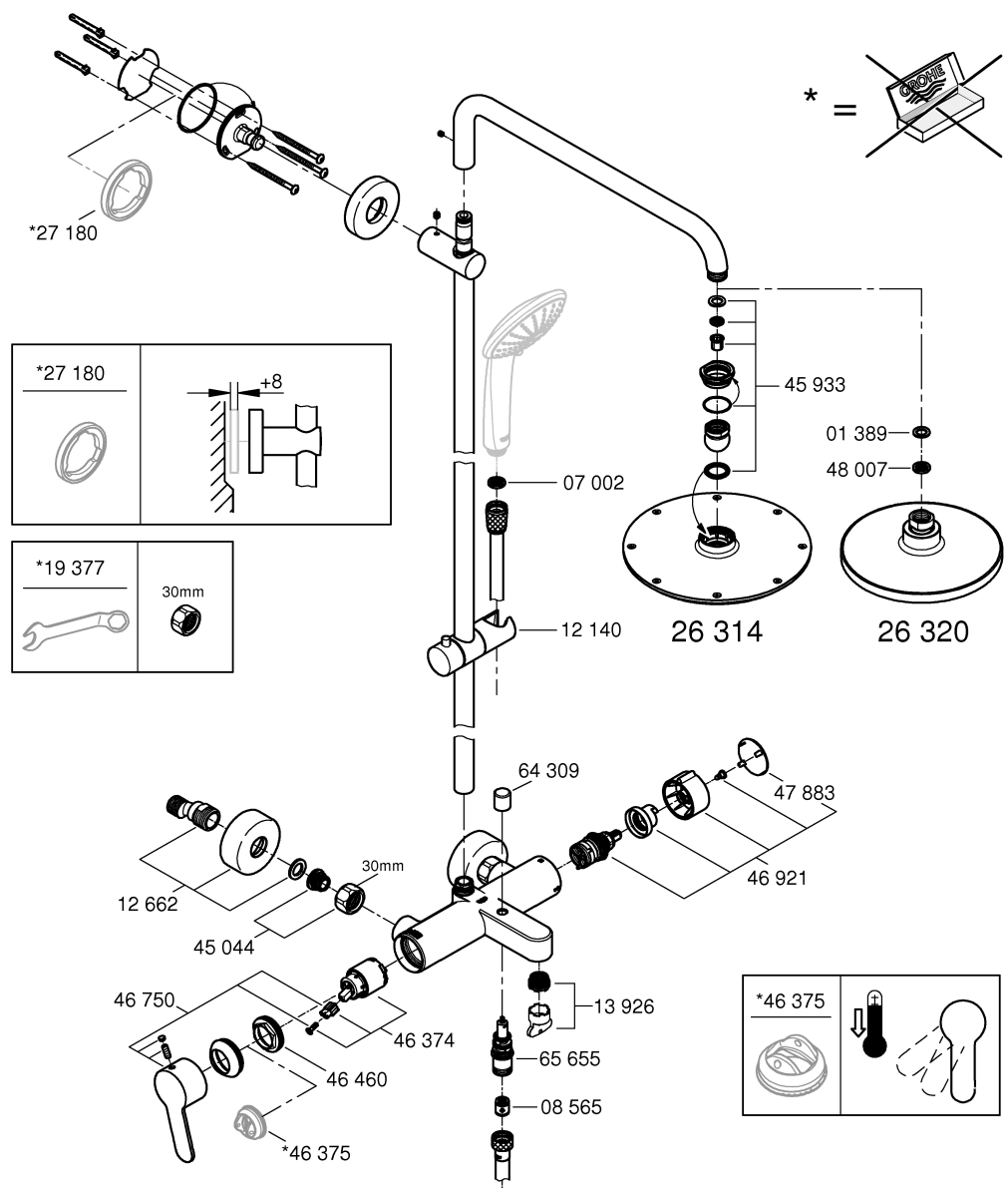
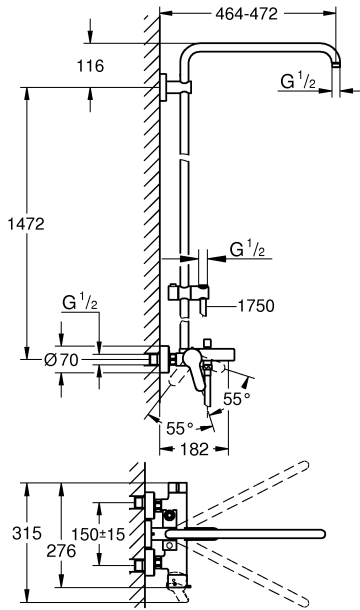
26 320



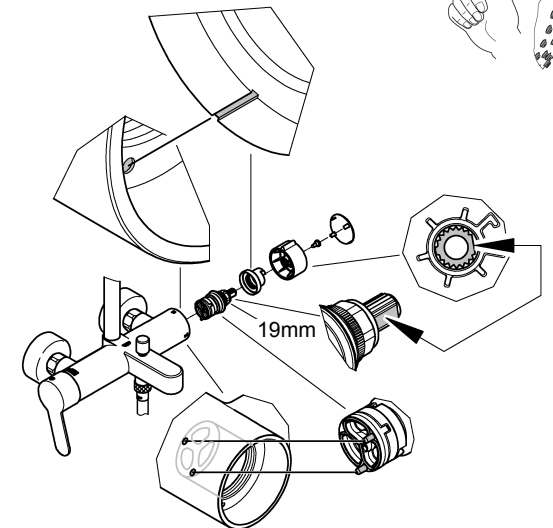
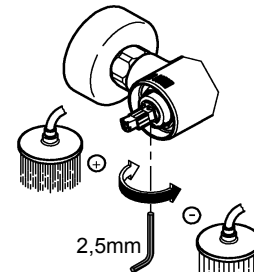
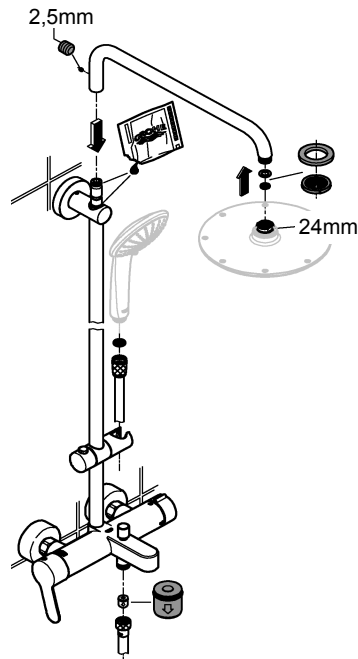
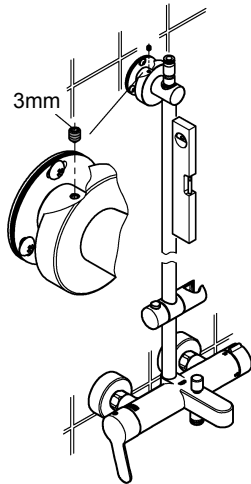
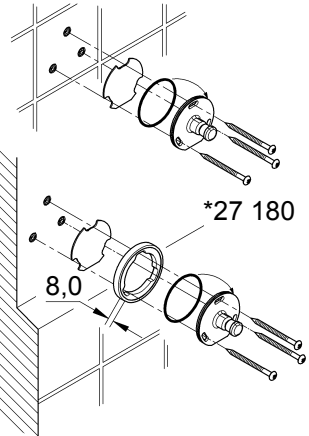
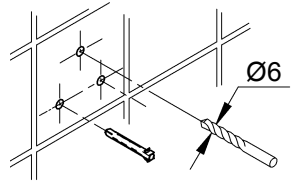
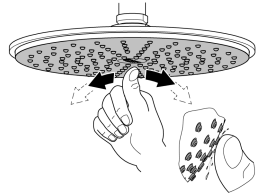
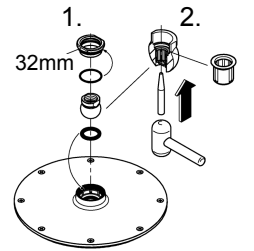
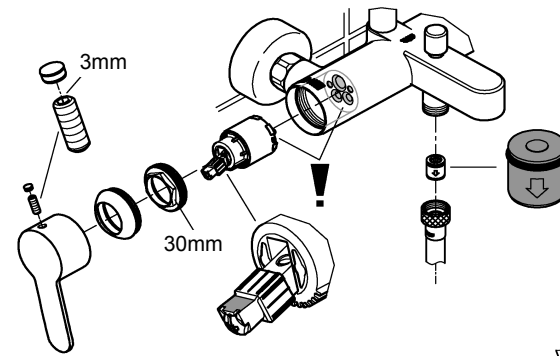
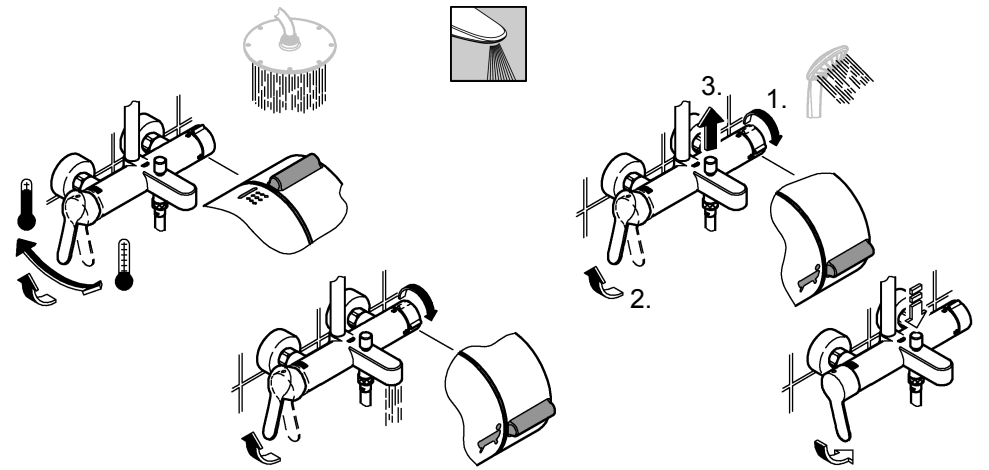
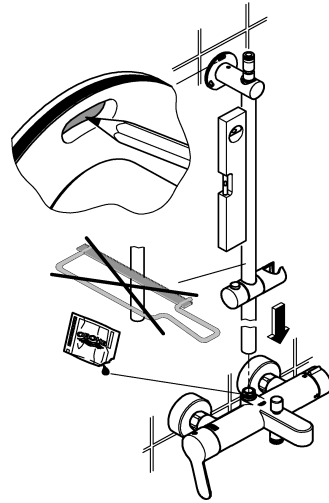
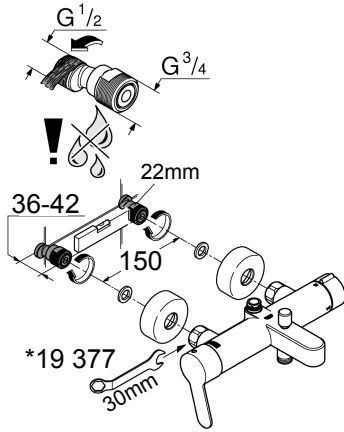
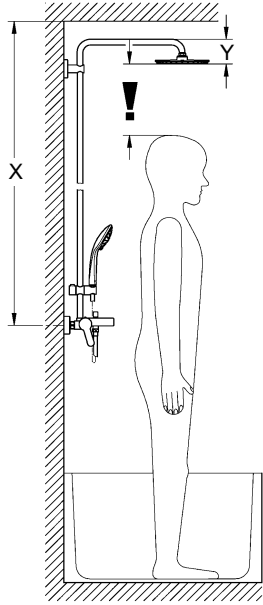
26 321



26 322



| | X | Y |
|--------|-----------|-----|
| 26 314 | | 97 |
| 26 320 | min. 1200 | 126 |
| 26 321 | | - |
| 26 322 | min. 1700 | - |





**Diese Technische Produktinformation ist ausschließlich für den Installateur oder eingewiesene Fachkräfte!
Bitte an den Benutzer weitergeben!**

Anwendungsbereich:

Der Betrieb mit drucklosen Speichern (offenen Warmwasserbereitern) ist **nicht** möglich.

Technische Daten

| | |
|----------------------------------|------------------------------------|
| Fließdruck: | min. 0,5 bar – empfohlen 1 – 5 bar |
| Betriebsdruck: | max. 10 bar |
| Prüfdruck: | 16 bar |
| Durchfluss bei 3 bar Fließdruck: | |
| - Kopfbrause | ca. 16 l/min |
| - Handbrause | ca. 17 l/min |
| - Wanne | ca. 21 l/min |
| Temperatur Warmwassereingang | max. 70 °C |
| Empfohlen (Energieeinsparung): | 60 °C |
| Thermische Desinfektion möglich | |

Zur Einhaltung der Geräuschwerte nach DIN 4109 ist bei Ruhedrücken über 5 bar ein Druckminderer einzubauen.

Höhere Druckdifferenzen zwischen Kalt- und Warmwasseranschluss sind zu vermeiden!

GROHE Armaturen mit Brausen oder mit herausziehbaren Ausläufen/Brausen sind mit DIN-DVGW bauartgeprüften Rückflussverhinderern ausgerüstet.



Installation:

Rohrleitungssystem vor und nach der Installation gründlich spülen (DIN 1988/DIN EN 806 beachten)! Einbau eines Temperaturbegrenzers möglich (Best.-Nr.: 46 375). Bei Montage z. B. an Gipskartonwänden (keine feste Wand) muss sichergestellt sein, dass eine ausreichende Festigkeit durch eine entsprechende Verstärkung in der Wand vorhanden ist.



Funktion:

Anschlüsse auf Dichtheit und Armatur auf Funktion prüfen.



Mengenbegrenzung:

In Verbindung mit hydraulischen Durchlauferhitzern ist eine Durchflussmengenbegrenzung nicht zu empfehlen.



Wartung:

Alle Teile prüfen, reinigen, evtl. austauschen. Bei Wartungsarbeiten Wasserzufuhr absperrn!



Beim Einbau der Kartusche auf richtigen Sitz der Dichtungen achten.

Verschraubung einschrauben und fest anziehen.



Ersatzteile: siehe Explosionsdarstellung (* = Sonderzubehör)

Pflege: siehe Pflegeanleitung



**This technical product information is exclusively for the installer or trained specialists.
Please pass these instructions on to the user.**

Application:

Operation with unpressurized storage heaters is **not** possible.

Specifications

| | |
|-----------------------------------|--------------------------------------|
| Flow pressure: | min. 0.5 bar – recommended 1 – 5 bar |
| Operating pressure: | max. 10 bar |
| Test pressure: | 16 bar |
| Flow rate at 3 bar flow pressure: | |
| - head shower | approx. 16 l/min |
| - hand shower | approx. 17 l/min |
| - bath | approx. 21 l/min |
| Hot water inlet temperature | max. 70 °C |
| Recommended (energy saving): | 60 °C |
| Thermal disinfection possible | |

If static pressure exceeds 5 bar, a pressure-reducing valve must be fitted.

Avoid major pressure differences between hot and cold water supply.

GROHE fittings with showers or with pull-out bath spouts/showers are equipped with non-return valves.



Installation:

Flush piping system prior and after installation of fitting thoroughly (Consider EN 806)! Fitting a temperature limiter is possible (Prod. no.: 46 375). When installing e.g. on plasterboard walls (not solid walls) it must be assured that an appropriate reinforcement is in place to ensure sufficient strength.



Function:

Check connections for leaks and check function of fitting.



Flow rate limitation:

The use of flow rate limiters in combination with hydraulic instantaneous heaters is not recommended.



Maintenance:

Inspect and clean all components and replace if necessary.

Shut off water supply for maintenance work.



When installing the cartridge, ensure that the seals are correctly seated.

Screw in and tighten screwing.



Replacement parts: see exploded drawing (* = special accessories)

Care: see Care Instructions



La documentación técnica/produit est exclusivement destinée aux plombiers et aux personnels qualifiés. Penser à la remettre à l'utilisateur.

Domaine d'application:

Un fonctionnement avec des accumulateurs sans pression (chauffe-eau à écoulement libre) n'est **pas possible!**

Caractéristiques techniques

| | |
|---|---|
| Pression dynamique: | minimale 0,5 bar – recommandée 1 à 5 bars |
| Pression de service: | 10 bars maxi. |
| Pression d'épreuve: | 16 bars |
| Débit à une pression dynamique de 3 bars: | |
| - Pomme de douche | env. 16 l/min |
| - Douchette | env. 17 l/min |
| - Baignoire | env. 21 l/min |
| Température de l'eau chaude | 70 °C maxi. |
| Recommandée (économie d'énergie): | 60 °C |
| Désinfection thermique possible | |

Installer un réducteur de pression en cas de pressions statiques supérieures à 5 bars.

Éviter les différences importantes de pression entre les raccordements d'eau chaude et d'eau froide!

Les robinetteries GROHE avec douche ou douchette extractible sont équipées de clapets anti-retour éprouvés.



Installation

Bien rincer les canalisations avant et après l'installation (respecter la norme EN 806)! Possibilité de montage d'un limiteur de température (réf. 46 375). En cas de montage sur un support souple, une plaque de plâtre par exemple, s'assurer que des renforts ont été montés sur le mur.



Fonctionnement

Contrôler l'étanchéité des raccordements et contrôler le fonctionnement de la robinetterie.



Limiteur de débit

La limitation du débit est déconseillée avec des chauffe-eau instantanés à commande hydraulique.



Maintenance

Contrôler et nettoyer toutes les pièces, les remplacer le cas échéant. Fermer les arrivées d'eau en cas de maintenance. **Contrôler le siège des joints lors du montage de la cartouche.** Insérer la bague fileté et serrer jusqu'au blocage.



Pièces de rechange: cf. vue explosée (* = accessoires spéciaux). **Entretien:** cf. les instructions d'entretien



¡Esta información técnica de productos está destinada exclusivamente para el instalador o para especialistas instruidos! ¡Por favor, entréguesela al usuario!

Campo de aplicación

No es posible el funcionamiento con acumuladores sin presión (calentadores de agua sin presión).

Datos técnicos

| | |
|--|--|
| Presión de trabajo: | min. 0,5 bares – recomendada 1 – 5 bares |
| Presión de utilización: | máx. 10 bares |
| Presión de verificación: | 16 bares |
| Caudal para una presión de trabajo de 3 bares: | |
| - Ducha de cabeza | aprox. 16 l/min |
| - Teleducha | aprox. 17 l/min |
| - Bañera | aprox. 21 l/min |
| Temperatura de la entrada del agua caliente | máx. 70 °C |
| Recomendada (ahorro de energía): | 60 °C |
| Desinfección térmica posible | |

Si la presión en reposo es superior a 5 bares, hay que instalar un reductor de presión.

¡Deberán evitarse diferencias de presión importantes entre las acometidas del agua fría y del agua caliente!

Las griferías GROHE con ducha o con caño/ducha extraíble están equipadas con válvulas antirretorno con certificación de modelo.



Instalación:

¡Purgar a fondo el sistema de tuberías antes y después de la instalación (tener en cuenta EN 806)! Es posible el montaje de un limitador de temperatura (Núm. de pedido: 46 375). En el caso del montaje, por ejemplo en paredes de planchas de yeso (tabiques ligeros), debe asegurarse de que exista una firmeza suficiente mediante un refuerzo adecuado en la pared.



Funcionamiento:

Comprobar la estanqueidad de las conexiones y el funcionamiento de la grifería.



Limitación del caudal:

Se recomienda no utilizar el limitador de caudal en combinación con calentadores instantáneos con control hidráulico.



Mantenimiento:

Verificar todas las piezas, limpiarlas y cambiarlas en caso de necesidad. ¡Cerrar la alimentación de agua al realizar trabajos de mantenimiento!



Al montar el cartucho tener en cuenta el correcto asiento de las juntas.

Enroscar la unión atornillada y apretar fuertemente.



Recambios: véase la vista de despiece (* = Accesorio especial)

Cuidados: véanse las instrucciones de conservación



Queste informazioni tecniche sul prodotto sono ad uso esclusivo dell'installatore e di personale qualificato!
Si prega di consegnarle all'utente!

Gamma di applicazioni:

Non è possibile il funzionamento con accumulatori di acqua calda a bassa pressione (accumulatori di acqua calda a circuito aperto).

Dati tecnici

| | |
|-------------------------------------|--------------------------------------|
| Pressione idraulica: | min. 0,5 bar – consigliata 1 – 5 bar |
| Pressione di esercizio: | max. 10 bar |
| Pressione di prova: | 16 bar |
| Portata alla pressione di 3 bar: | |
| - Soffione doccia | circa 16 l/min |
| - Manopola doccia | circa 17 l/min |
| - Vasca | circa 21 l/min |
| Temperatura ingresso acqua calda: | max. 70 °C |
| Consigliata (risparmio energetico): | 60 °C |
| Disinfezione termica consentita | |

Per pressioni statiche superiori a 5 bar si raccomanda l'installazione di un riduttore di pressione.

Evitare grandi differenze di pressione fra i raccordi d'acqua fredda e d'acqua calda!

Tutti i rubinetti GROHE con doccia o raccordi di uscita/docce estraibili sono dotati di valvola di non ritorno.



Installazione:

Prima e dopo l'installazione pulire a fondo il sistema di tubazioni (osservare la norma EN 806)!
 E' possibile montare un apposito limitatore di temperatura (n. di codice 46 375).
 Durante il montaggio per es. su pareti in cartongesso (parete non fissa) assicurarsi che vi sia adeguata stabilità grazie ad un rinforzo corrispondente nella parete.



Funzionamento:

Controllare la tenuta dei raccordi e il funzionamento del rubinetto.



Limitatore di portata:

L'uso di un limitatore di portata non è raccomandabile negli scaldabagni istantanei idraulici.



Manutenzione:

Controllare, pulire ed eventualmente sostituire tutti i pezzi.

Chiudere l'entrata dell'acqua durante lavori di manutenzione!



Durante il montaggio della cartuccia controllare che le guarnizioni siano perfettamente in sede.

Avvitare il raccordo a vite e serrarlo bene.



Pezzi di ricambio: vedi immagini esplose (* = accessori speciali).

Manutenzione ordinaria: vedi istruzioni per manutenzione ordinaria



Deze technische productgegevens zijn uitsluitend bedoeld voor de installateur of gekwalificeerde monteurs!
Overhandig deze aan de gebruiker!

Toepassingsgebied:

Het werken met lagedrukboilers (open warmwatertoestellen) is **niet** mogelijk!

Technische gegevens

| | |
|-------------------------------------|-------------------------------------|
| Stromingsdruk: | min. 0,5 bar – aanbevolen 1 – 5 bar |
| Werkdruk: | max. 10 bar |
| Testdruk: | 16 bar |
| Capaciteit bij 3 bar stromingsdruk: | |
| - Douchekop | ca. 16 l/min |
| - Handdouche | ca. 17 l/min |
| - Badkuip | ca. 21 l/min |
| Temperatuur warmwateringang | max. 70 °C |
| Aanbevolen (energiebesparing): | 60 °C |
| Thermische desinfectie is mogelijk | |

Bij statische drukken boven 5 bar dient een drukreducerendventiel te worden ingebouwd.

Vorkom hoge drukverschillen tussen de koud- en warmwateraansluiting!

GROHE kranen met douches of met uittrekbare uitlopen/ douches zijn uitgerust met gekeurde terugslagkleppen.



Installeren:

Leidingen vóór en na het installeren grondig spoelen (EN 806 in acht nemen)!
 Inbouwen van een temperatuurbegrenzer mogelijk (best.nr.: 46 375).
 Bij montage bijv. aan gipswanden (geen vaste wand) moet ervoor worden gezorgd, dat er voldoende stevigheid door een overeenkomstige versterking in de wand is.



Werking:

Controleer of de aansluitingen niet lekken en of de kraan werkt.



Volumebegrenzer:

In combinatie met c.v.-ketels met warmwatervoorziening en geisers is een doorstroombeperking aan de warmwaterkant niet aan te raden, i.v.m. de tapdrempel van de geiser/combiketel.



Onderhoud:

Controleer alle onderdelen, reinig en vervang deze indien nodig.

Sluit bij onderhoudswerkzaamheden de watertoevoer af!



Controleer bij het inbouwen van de kardoos of de afdichtingen goed zitten.

Breng de schroefring aan en draai deze stevig vast.



Reserveonderdelen: zie stuklijst

(* = speciaal toebehoren)

Reiniging: zie reinigingsaanwijzing



Denna tekniska produktinformation är uteslutande avsedd för installatören eller anvisade fackmän!
Var vänlig lämna vidare till användaren!

Användningsområde:

Drift med lågtrycksbehållare (öppna varmvattenberedare) är **inte** möjlig!

Tekniska data

| | |
|------------------------------------|--|
| Flödestryck: | min. 0,5 bar – rekommenderat 1 – 5 bar |
| Driftstryck: | max. 10 bar |
| Provtryck: | 16 bar |
| Kapacitet vid 3 bar flödestryck: | |
| - Huvuddusch | ca. 16 l/min |
| - Handdusch | ca. 17 l/min |
| - badkar | ca. 21 l/min |
| Temperatur varmvatteningång | max. 70 °C |
| Rekommendation (energiebesparing): | 60 °C |
| Termisk desinfektion kan användas | |

En reduceringsventil ska installeras om vilotrycket överstiger 5 bar.

Större tryckdifferenser mellan kallvatten- och varmvattenanslutningen måste undvikas!

GROHE armaturer med dusch eller med utdragbart utlopp/ dusch är utrustade med backventil.



Installation:

Spola rörledningssystemet noggrant före och efter installationen (observera EN 806)!
Installation av en temperaturbegränsare är möjlig (best nr: 46 375).
Vid montering t.ex. på gipsväggar (inte fast vägg), måste kontrolleras att tillräcklig hållfasthet garanteras av en förstärkning i väggen.



Funktion:

Kontrollera att alla anslutningar är täta och fungerar felfritt.



Volymbegränsning:

Flödebegränsningen bör inte användas i kombination med hydrauliska genomströmningsberedare.



Underhåll:

Kontrollera och rengör alla delarna, byt vid behov.
Spärra vattentillförseln vid underhållsarbeten!



Kontrollera att tätningarna sitter rätt vid montering av patronen.

Skruva fast skruvförbandet och dra åt hårt.



Reservdelar: se sprängskiss (* = specialtillbehör).

Skötsel: se Skötselavvisning



Denne Tekniske Produktinformation er kun til vvs-installatøren og erfarne fagfolk!
Giv den venligst videre til brugeren!

Anvendelsesområde:

Anvendelse i forbindelse med trykløse beholdere (åbne vandvarmere) er **ikke** mulig!

Tekniske data

| | |
|---|------------------------------------|
| Tilgangstryk | min. 0,5 bar – anbefalet 1 – 5 bar |
| Driftstryk | maks. 10 bar |
| Prøvetryk | 16 bar |
| Gennemstrømning ved 3 bar tilgangstryk: | |
| - hovedbruser | ca. 16 l/min. |
| - håndbruser | ca. 17 l/min. |
| - Kar | ca. 21 l/min. |
| Temperatur ved varmtvandsindgangen | maks. 70 °C |
| Anbefalet (energiebesparelse) | 60 °C |
| Termisk desinfektion mulig | |

Ved hvilettryk over 5 bar skal der monteres en reduktionsventil.

Større trykforskel mellem koldt- og varmtvandsstilutningen bør undgås!

GROHE armaturer med brusere eller udtrækkelige udløb/ brusere skal udstyres med godkendte kontraventiler.



Installation:

Skyl rørledningssystemet grundigt før og efter installationen (Vær opmærksom på EN 806)!
Der kan monteres en temperaturbegrænsning (bestillingsnr.: 46 375).
Ved montering på f.eks. vægge af gipsplader (ikke faste vægge) skal væggen være tilstrækkelig solid og derfor evt. forstærkes.



Funktion:

Kontrollér, at tilslutningerne er tætte, og at armaturet fungerer.



Mængdebegrænsning:

I forbindelse med hydrauliske gennemstrømningsvandvarmere kan brug af gennemstrømningsbegrænsning ikke anbefales.



Vedligeholdelse:

Kontrollér alle dele, rens dem, skift dem evt. ud.
I forbindelse med vedligeholdelsesarbejde skal der lukkes for vandet!



Vær ved montering af patronen opmærksom på, at pakningerne monteres korrekt.

Skru forsikringen i, og spænd den.



Reservedele: se den sprængte tegning (* = specialtillbehør)

Pleje: se plejeanvisningen.



Denne tekniske produktinformasjonen er utelukkende laget for installatører og annet faglært personell!
Vennligst gi denne produktinformasjonen videre til brukeren!

Bruksområde:

Bruk med lavtrykksmagasiner (åpne varmtvannsberedere) er **ikke** mulig.

Tekniske data

| | |
|--|-----------------------------------|
| Dynamisk trykk: | min. 0,5 bar – anbefalt 1 – 5 bar |
| Driftstrykk: | maks. 10 bar |
| Kontrolltrykk: | 16 bar |
| Gjennomstrømning ved 3 bar dynamisk trykk: | |
| - Hodedusj | ca. 16 l/min |
| - Hånddusj | ca. 17 l/min |
| - Kar | ca. 21 l/min |
| Temperatur varmtvannsinnngang | maks. 70 °C |
| Anbefalt (energisparing): | 60 °C |
| Termisk desinfeksjon mulig | |

Ved statisk trykk over 5 bar monteres en trykkreduksjonsventil.

Unngå store trykkdifferanser mellom kaldt- og varmtvannstilkoblingen!

GROHE-armaturer med dusjer eller med uttrekkbare kraner/ dusjer er utstyrt med typetestede tilbakeslagsventiler.



Installering:

Spyl rørlødningsystemet grundig før og etter installeringen (Følg EN 806)!
Det er mulig å montere temperaturbegrenser (best.nr.: 46 375).
Ved montering på f.eks. gipsplater (ikke fast vegg) må det kontrolleres at det er forsterkning i vegg.



Funksjon:

Kontroller at tilkoblingene er tette og at armaturen fungerer som den skal.



Mengdebegrensning:

Bruk av strømningsbegrenser anbefales ikke i forbindelse med hydrauliske varmtvannsberedere.



Vedlikehold:

Kontroller alle delene, rengjør og skift eventuelt ut.

Steng vannliførselen ved vedlikeholdsarbeider!



Kontroller at tetningene sitter riktig når patronen monteres.

Skru på skruforbindelsen og stram.



Reservedeler: se sprengskisse

(* = ekstra tilbehør)

Pleie: se pleieveiledningen



Tämä tekninen tuotetiedote on tarkoitettu yksinomaan asentajille tai koulutuksen saaneille ammattimiehille!
Anna se edelleen laitteen käyttäjälle!

Käyttöalue:

Käyttö paineettomien säiliöiden (avoimien lämminvesiboilierien) kanssa **ei** ole mahdollista.

Tekniset tiedot

| | |
|---|-----------------------------------|
| Virtauspaine: | min. 0,5 bar – suositus 1 – 5 bar |
| Käyttöpaine: | maks. 10 bar |
| Tarkastuspaine: | 16 bar |
| Läpivirtaus, kun virtauspaine on 3 baria: | |
| - Yläsuihku | n. 16 l/min |
| - Käsuisihku | n.17 l/min |
| - Amme | n.21 l/min |
| Lämpötila lämpimän veden tulossa | maks. 70 °C |
| Suositus (energian säästämiseksi): | 60 °C |
| Terminen desinfiointi mahdollinen | |

Asenna paineenalennusventtiili lepopaineiden yllätyessä 5 baria.

Suurempia paine-eroja kylmä- ja lämminvesiliitännän välillä on vältettävä!

Suihkulla tai ulosvedettävällä juoksuputkella/suihkulla varustetuissa GROHE-hanoissa on takaiskuventtiilit.



Asennus:

Huuntele putkistot huolellisesti ennen ja jälkeen asennuksen (EN 806 huomioon otettava)!
Hanaan voidaan asentaa lämpötilan rajoitin (tilausnumero: 46 375).
Kun asennus tehdään esim. kipsilevyseinäin (kevytrakenteinen seinä), seinässä täytyy olla riittävä vahvike pitävän kiinnityksen varmistamiseksi.



Toiminta:

Tarkasta liitäntöjen tiiviys ja hanan toiminta.



Virtausmäärän rajoitin:

Emme suosittele käyttämään läpivirtauksen rajoitinta hydraulisen läpivirtauskuumentimen yhteydessä.



Huolto:

Tarkasta ja puhdista kaikki osat, vaihda tarvittaessa uusiin.

Sulje veden tulo, kun teet huoltotöitä!



Kun asennat säätöosan, huolehdi siitä, että tiivisteet ovat kunnolla paikoillaan.

Ruuvaa ja kiristä ruuviliitos paikalleen.



Varaosat: ks. räjäytyskuva (* = lisävarike)

Hoito: ks. hoito-ohjeet



Informacja techniczna o produkcie przeznaczona jest wyłącznie dla instalatorów lub osób z przygotowaniem fachowym! Informację należy przekazać użytkownikowi!

Zakres stosowania

Użytkowanie z bezz ciśnieniowymi podgrzewaczami wody (pracującymi w systemie otwartym) **nie** jest możliwe.

Dane techniczne

| | |
|---|-----------------------------------|
| Ciśnienie przepływu: | min. 0,5 bar – zalecane 1 – 5 bar |
| Ciśnienie robocze: | maks. 10 bar |
| Ciśnienie kontrolne: | 16 bar |
| Przepływ przy ciśnieniu przepływu wynoszącym 3 bar: | |
| - górna głowica prysznicowa | ok. 16 l/min |
| - rączka prysznicowa | ok. 17 l/min |
| - wanna | ok. 21 l/min |
| Temperatura na doprowadzeniu gorącej wody | maks. 70 °C |
| Zalecana (energooszczędna): | 60 °C |
| Możliwa dezynfekcja termiczna | |

Jeżeli ciśnienie statyczne przekracza 5 bar, należy wmontować reduktor ciśnienia.

Należy unikać większych różnic ciśnienia między wodą zimną a ciepłą!

Wszystkie armatury GROHE z prysznicem lub z wysuwaną wylewką/prysznicem, wyposażone są w atestowane zawory zwrotne.



Instalacja:

Przed instalacją i po niej dokładnie przepłukać przewody rurowe (przestrzegaj EN 806)!
Możliwe jest zamontowanie ogranicznika temperatury (nr zam.: 46 375).

W przypadku montażu na ścianach gipsowo-kartonowych (nie na ścianach stałych) należy zwiększyć wytrzymałość ściany przez wykonanie odpowiedniego wzmocnienia.



Działanie:

Sprawdzić szczelność połączeń i działanie armatury.



Ogranicznik przepływu wody:

Wykorzystanie funkcji ogranicznika przepływu wody w połączeniu z włączanymi ciśnieniowo przepływowymi podgrzewaczami wody nie jest zalecane.



Konserwacja:

Sprawdzić wszystkie części, oczyścić i ewent. wymienić.

Podczas prac konserwacyjnych zamknąć dopływ wody!



Podczas montażu głowicy zwrócić uwagę na prawidłowe osadzenie uszczelkek.

Należy złączyć złączkę gwintową i dokręcić.



Części zamienne: zob. rysunek poglądowy (* = akcesoria)

Pielęgnacja: zob. Instrukcja pielęgnacji



التركيب:

يتم شطف نظام شبكة المواسير جيداً قبل التركيب وبعده (يرجى مراعاة EN 806)!

يجوز تركيب محدد لدرجة الحرارة (رقم الطلبية: 46 375).
عند التركيب على جدران الكرتون المخصصة على سبيل المثال (جدار غير ثابت) يجب التأكد من وجود ثبات كافي عن طريق تسليح مناسب في الجدار.

الوظيفة:

يتم فحص الوصلات من حيث إحكامها وعدم تسرب المياه منها وفحص الخلط من حيث الوظيفة.

تحديد كمية تدفق المياه:

عند استخدام سخانات مياه لحظية هيدروليكية فإنه ينصح بعدم استخدام محدد كمية تدفق المياه.

الصيانة:

يتم فحص كافة الأجزاء وتنظيفها وعند اللزوم استبدالها.
عند إجراء عمليات الصيانة يرجى إغلاق خط تغذية المياه!

!

عند تركيب الخرطوشة يرجى مراعاة الوضع السليم للحلقات المانعة للتسرب.
ادخل الحلقة اللولبية وثبتها ثم قم بشدها جيداً.

قطع الغيار: انظر الرسم الممدد (* = إضافات خاصة).

الخدمة والصيانة: انظر إرشادات الخدمة والصيانة

إن هذه المعلومات الفنية حول المنتج مخصصة فقط للمسمكري أو العمال المتخصصين!
يرجى تسليمها للمستخدم!

نطاق الإستخدام:

لا يمكن التشغيل مع سخانات التخزين عديمة الضغط (سخانات المياه ذات دائرة مفتوحة)!

البيانات الفنية:

| | |
|--|---------------------------------------|
| ضغط الإنسياب: | 0,5 بار على الأقل / الموصى به 1-5 بار |
| ضغط التشغيل: | 10 بار كحد أقصى |
| ضغط الإختيار: | 16 بار |
| معدل الانسياب عند ضغط تدفق 3 بار: | 16 لتر/دقيقة تقريباً |
| - مرشحة الرأس | 16 لتر/دقيقة تقريباً |
| - مرشحة اليد | 17 لتر/دقيقة تقريباً |
| - حوض الإستحمام | 21 لتر/دقيقة تقريباً |
| درجة الحرارة مدخل المياه الساخنة | 70 °م كحد أقصى |
| الموصى بها (للاقتصاد في إستهلاك الطاقة): | 60 °م |
| سكن إجراء التعقيم الحراري | |
| عندما يكون ضغط الإنسياب أعلى من 5 بار ينبغي تركيب مخفض للضغط في الشبكة لتطابق قيم الضوضاء. | |

ينبغي تحاشي تكوين فروق كبيرة في الضغط بين طرفي توصيل المياه الباردة والساخنة!
خللاطات غروهي مع المرشحات أو الفوهات/المرشحات القابلة للسحب للخارج مزودة بصمامات منع الارتداد الخلفي للمياه.



Αυτή η τεχνική πληροφορία προϊόντος προορίζεται αποκλειστικά για τον εγκαταστάτη ή για τους εξειδικευμένους τεχνίτες! Παρακαλούμε παραδώστε την και στο χρήστη!

Πεδίο εφαρμογής:

Η λειτουργία με συσσωρευτές χωρίς πίεση (ανοιχτοί θερμοσίφωνες) **δεν είναι δυνατή**.

Τεχνικά στοιχεία

| | |
|---------------------------------------|--------------------------------------|
| Πίεση ροής: | ελάχιστη 0,5 – συνιστώμενη 1 – 5 bar |
| Πίεση λειτουργίας | μέγιστη 10 bar |
| Πίεση ελέγχου: | 16 bar |
| Ροή με πίεση στα 3 bar: | |
| - Ντους κεφαλής | περ. 16 l/min |
| - Ντους χειρός | περ. 17 l/min |
| - Μπανιέρα | περ. 21 l/min |
| Θερμοκρασία στην είσοδο ζεστού νερού | μέγ. 70 °C |
| Συνιστώμενη (εξοικονόμηση ενέργειας): | 60 °C |
| Η θερμική απολύμανση είναι δυνατή | |

Σε πιέσεις ηρεμίας μεγαλύτερες από 5 bar θα πρέπει να τοποθετηθεί μια συσκευή μείωσης της πίεσης.

Αποφύγετε μεγαλύτερες διαφορές πίεσης μεταξύ της σύνδεσης ζεστού και κρύου νερού!

Οι μπαταρίες Grohe με προεκτεινόμενη έξοδο νερού ή με αποσπώμενες αποροές/ντους είναι εξοπλισμένες με βαλβίδες αντεπιστροφής.



Εγκατάσταση:

Ξεπλύνετε καλά το σύστημα σωληνώσεων πριν και μετά την εγκατάσταση (σύμφωνα με τις προδιαγραφές EN 806)! Δυνατότητα τοποθέτησης ενός περιοριστή θερμοκρασίας (αρ. παραγγελίας: 46 375). Σε περίπτωση τοποθέτησης σε γυψοσανίδες (όχι σε σταθερή τοιχοποιία) θα πρέπει να φροντίσετε ώστε ο τοίχος να παρουσιάζει την απαιτούμενη αντοχή, π.χ. με κατάλληλη ενίσχυση.



Λειτουργία:

Ελέγξτε τη στεγανότητα των συνδέσεων και τη λειτουργία της βαλβίδας.



Αναστολέας ροής:

Δεν συνιστάται η σύνδεση του αναστολέα ροής σε συνδυασμό με υδραυλικούς ταχυθερμοσίφωνες.



Συντήρηση:

Ελέγξτε όλα τα εξαρτήματα, καθαρίστε τα και, αν χρειάζεται, αντικαταστήστε τα.

Κλείστε την παροχή του νερού για τις εργασίες συντήρησης!



Στην τοποθέτηση της φύσιγγας φροντίστε για την καλή θέση των μονώσεων.

κοχλιωτό δακτύλιο και σφίξτε τον καλά.



Ανταλλακτικά: βλέπε αναλυτικό σχεδιάγραμμα (* = πρόσθετος εξοπλισμός)

Περιποίηση: βλέπε Οδηγίες περιποίησης



Tato technická informace o výrobku je určena pouze pro instalátory nebo odborně kvalifikované pracovníky! Předajte prosím k dispozici uživatel!

Οblast použití:

Προζωσ με beztlakovými zásobníky (otevřenými zařízeními na přípravu teplé vody) **není možný**.

Τεχνικές údaje

| | |
|--|---------------------------------------|
| Προζωσνύ tlak: | min. 0,5 baru – doporučeno 1 – 5 barů |
| Προζωσνύ tlak: | max. 10 barů |
| Zkušební tlak: | 16 barů |
| Πρútok πρú proudovém tlaku 3 bary: | |
| - Horní sprcha | cca 16 l/min |
| - Ručnı sprcha | cca 17 l/min |
| - vana | cca 21 l/min |
| Teplota na vstupu teplé vody | max. 70 °C |
| Doporučeno (úspora energie): | 60 °C |
| Je možno provádět termickou dezinfekci | |

Πρú statických tlacích vyšších než 5 barů se musí namontovat redukční ventil.

Je nutné zabránit vyšším tlakovým rozdílům mezi připojením studené a teplé vody!

Armatury GROHE se sprchou nebo vytahovacím výtokovým hrdlem/sprchou jsou vybaveny schválenými zpětnými klapkami.



Instalace:

Potrubní systém před a po instalaci důkladně propláchněte (dodržujte normu EN 806)! Možnost namontování omezovače teploty (obj. č.: 46 375).

Při montáži např. na sádkrokartonové stěny (není pevná stěna) se musí zkontrolovat, zda je odpovídajícím zesílením zajištěna dostatečná pevnost stěny.



Funkce:

Zkontrolujte těsnost spojů a funkci armatury.



Ομεzení průtokového množství:

Ομεzovače průtokového množství se nedoporučuje použít ve spojení s hydraulickými průtokovými ohřivači.



Údržba:

Všechny díly zkontrolujte, vyčistěte a podle potřeby vyměňte.

Před zahájením údržby uzavřete přívod vody!



Πρú montáži kartuše dbejte na správné nasazení těsnění.

Šrouby dotáhněte střídavě a stejnoměrně.



Νáhradní díly: viz vyobrazení dílů v rozloženém stavu (* = zvláštní příslušenství)

Οšetřování: viz návod k údržbě



Ezt a műszaki termék-információt kizárólag a szerelők, vagy pedig felkészült szakemberek számára állították össze. Kérjük adják tovább a felhasználónak!

Felhasználási terület:

Nyomás nélküli melegvíztárolókkal (nyílt üzemű vízmelegítőkkal) **nem** működtethető.

Műszaki adatok

| | |
|--|----------------------------------|
| Áramlási nyomás: | min 0,5 bar – javasolt 1 – 5 bar |
| Üzemi nyomás: | max. 10 bar |
| Vizsgálati nyomás: | 16 bar |
| Átfolyás 3 bar áramlási nyomásnál: | |
| - fejszuhany | kb. 16 l/perc |
| - kézi zuhany | kb. 17 l/perc |
| - Kád | kb. 21 l/perc |
| Víz hőmérséklet a melegvíz befolyó nyílásnál | max. 70 °C |
| Javasolt (energia megtakarítás): | 60 °C |
| Termikus fertőtlenítés lehetséges | |

5 bar feletti nyugalmi nyomás esetén nyomáscsökkentő szükséges.

Kerülje a hideg- és melegvíz-csatlakozások közötti nagyobb nyomáskülönbséget!

A zuhanyozóval, vagy kihúzható kifolyóval/zuhanyozókkal szerelt GROHE csaptelepeket visszafolyás gátlóval szerelték fel.



Felszerelés:

A csövezeték a szerelés előtt és után is alaposan öblítse át (ügyeljen az EN 806 szabványra)! Lehetséges egy hőmérséklet korlátozó beszerelése (megr.-sz.: 46 375). Nem szilárd falba történő szerelésnél (pl. gipszkarton fal) ügyelni kell arra, hogy a szükséges szilárdság érdekében megfelelő falba épített merevítés álljon rendelkezésre.



Működés:

Ellenőrizze a csatlakoztatók tömítettségét, és a csaptelep működését.



Mennyiségkorlátozás:

Hidraulikusan vezérelt átfolyó-rendszerű vízmelegítővel nem javasoljuk a mennyiségkorlátozó használatát.



Karbantartás:

Az összes alkatrészt ellenőrizni, tisztítani, és esetl. cserélni kell.

A karbantartási munkák során zárja le a víz hozzávezetését!



A patron beszerelése során figyeljen a tömitések helyes illeszkedésére.

Csavarozza fel a csavarzatot és húzza meg.



Pótalkatrészek: lásd a robbantott ábrát (* = speciális tartozékok)

Ápolás: lásd az Ápolási útmutatót



Estas Informações Técnicas sobre o produto destinam-se exclusivamente aos instaladores ou pessoal especializado instruído para o efeito! Por favor, entregue-as ao utilizador!

Campo de aplicação:

Não é possível o funcionamento com reservatórios sem pressão (esquentadores abertos).

Dados Técnicos

| | |
|---|--------------------------------------|
| Pressão de caudal: | mín. 0,5 bar – recomendada 1 – 5 bar |
| Pressão de serviço: | máx. 10 bar |
| Pressão de teste: | 16 bar |
| Débito a 3 bar de pressão de caudal: | |
| - Pinha de duche | aprox. 16 l/min |
| - Chuveiro manual | aprox. 17 l/min |
| - Banheira | aprox. 21 l/min |
| Temperatura na entrada de água quente | máx. 70 °C |
| Recomendada (para poupança de energia): | 60 °C |
| Possibilidade de desinfecção térmica | |

Em pressões estáticas superiores a 5 bar dever-se-á montar um redutor de pressão.

Evitar diferenças de pressão superiores entre a ligação da água fria e a ligação da água quente!

As misturadoras GROHE com chuveiros ou com bicas ou chuveiros extensíveis encontram-se equipadas com válvulas anti-retorno testadas para este tipo de construção.



Instalação:

Antes e depois da instalação, enxaguar bem as tubagens (respeitar a norma EN 806)! É possível montar um limitador da temperatura (nº de enc.: 46 375).

Se a montagem for feita, por exemplo, a paredes de placa de gesso cartonado (paredes que não são compactas e fixas), é necessário assegurar uma suficiente fixação na parede através de um reforço.



Função:

Verificar a estanqueidade das ligações e testar o funcionamento da misturadora.



Limitação do caudal:

Não é aconselhável limitar o caudal caso sejam usados esquentadores hidráulicos.



Manutenção:

Verificar, limpar e, se necessário, substituir todas as peças.

Para efectuar trabalhos de manutenção, fechar o abastecimento de água!



Ao montar o cartucho, certifique-se de que as juntas de vedação ficam devidamente assentes.

Enroscar e apertar bem a rosca.



Peças sobresselentes: ver vista explodida (* = acessórios especiais)

Conservação: ver as instruções de conservação



**Bu teknik ürün bilgisi sadece montajcı veya eğitimli uzmanlara yöneliktir!
Lütfen kullanıcıya teslim ediniz!**

Kullanım sahası:

Basıncısız kaplarla (açık sıcak su hazırlayıcı) çalıştırmak mümkün **değildir**.

Teknik Veriler

| | |
|------------------------------------|--|
| Akım basıncı: | en az 0,5 bar – tavsiye edilen 1 – 5 bar |
| İşletme basıncı: | maks. 10 bar |
| Kontrol basıncı: | 16 bar |
| 3 bar akış basıncında akım: | |
| - Tepe duşu | yakl. 16 l/dak |
| - El duşu | yakl. 17 l/dak |
| - Küvet | yakl. 21 l/dak |
| Su giriş ısısı | maks. 70 °C |
| Tavsiye edilen (enerji tasarrufu): | 60 °C |
| Termik dezenfeksiyon mümkün | |

Akış basıncın 5 barın üzerinde olması durumunda, bir basınç düşürücü takılmalıdır.

Soğuk ve sıcak su bağlantıları arasında yüksek basınç farklılıklarından kaçının!

GROHE duşlu veya çıkartılabilir musluklu/duşlu armatürler montaj türüne göre kontrol edilmiş çek valfler ile donatılmıştır.



Montaj:

Boru sistemini kurulumdan önce ve sonra su ile temizleyin (EN 806'ya dikkat edin!)
Bir ısı sınırlayıcısı monte edilebilir (Sip.-No.: 46 375).
Örn. alçı duvarlara (sabit duvar değil) yapılacak montajda, duvarın uygun takviyeyle yeterli ölçüde sağlamlaştırıldığından emin olunmalıdır.



Fonksiyon:

Bağlantıların sızıntı durumunu ve armatürün çalışıp çalışmadığını kontrol edin.



Akım sınırlayıcı:

Hidrolik kumandalı ısıtıcıların kullanılması durumunda, akış miktar sınırlayıcı tavsiye edilmez.



Bakım:

Tüm parçaları kontrol edin, temizleyin, gerekirse değiştirin.

Bakım çalışmalarında su girişini kapatın!



Kartuşun montajında contaların düzgün yerleşmesine dikkat edin.

Vidalamayı vidalayın ve iyice sıkın.



Yedek parçalar: bkz. patlama görünümü (* = özel aksesuar)

Bakım: bkz. bakım talimatı



**Táto technická informácia o výrobku je určená len pre inštalatérov alebo zaškolených odborných pracovníkov!
Dajte prosím k dispozícii užívateľovi!**

Oblast' pouzitia:

Prevádzka s beztlakovými zásobníkmi (otvorenými ohrievačmi vody) **nie je možná**.

Technické údaje

| | |
|--|--|
| Hydraulický tlak: | min. 0,5 baru – doporučený 1 – 5 barov |
| Prevádzkový tlak: | max. 10 barov |
| Skúšobný tlak: | 16 barov |
| Prietok pri hydraulickom tlaku 3 bary: | |
| - Horná sprcha | cca 16 l/min |
| - Ručná sprcha | cca 17 l/min |
| - vaňa | cca 21 l/min |
| Teplota na vstupe teplej vody | max. 70 °C |
| Odporúčaná (úspora energie): | 60 °C |
| Je možná termická dezinfekcia | |

Pri statických tlakoch vyšších než 5 barov sa musí namontovať redukčný ventil.

Je potrebné zabrániť vyšším tlakovým rozdielom medzi prípojkou studenej a teplej vody!

Armatúry GROHE so sprchou alebo vyt'ahovacím výtokovým hrdlom/sprchou sú vybavené schválenými spätnými klapkami.



Inštalácia:

Potrubný systém pred a po inštalácii dôkladne prepláchnite (dodržiňte normu EN 806!)
Možnosť namontovania obmedzovača teploty (obj. č.: 46 375).
Pri montáži napr. na sadrokartónové steny (nie je pevná stena) sa musí skontrolovať, či je odpovedajúcim vystužením zabezpečená dostatočná pevnosť steny.



Funkcia:

Skontrolujte tesnosť spojov a funkciu armatúry.



Obmedzovač prietokového množstva:

Obmedzovač prietokového množstva sa nedoporučuje použiť v spojení s hydraulickými prietokovými ohrievačmi.



Údržba:

Všetky diely skontrolujte, vyčistite a podľa potreby vymeňte.

Pred zahájením údržby uzavrite prívod vody!



Pri montáži kartuše dbajte na správne nasadenie tesnení.

Skrutkové spojenie zaskrutkovať a pevne utiahnuť.



Náhradné diely: pozri vyobrazenie dielov v rozloženom stave (* = zvláštne príslušenstvo)

Ošetrovanie: pozri návod na údržbu



Tehnične informacije o izdelku so izključno namenjene instalaterjem ali ustreznemu strokovnemu osebju!
Prosimo, predajte navodilo uporabniku!

Področje uporabe

Uporaba z odprtimi zbiralniki (odprti grelniki vode) ni možna!

Tehnični podatki

| | |
|-------------------------------------|---|
| Delovni tlak: | najmanj 0,5 bar – priporočljivo 1 – 5 bar |
| Obratovalni tlak | največ 10 bar |
| Preskusni tlak: | 16 bar |
| Pretok pri delovnem tlaku 3 bar: | |
| - Zgornja prha | ca. 16 l/min |
| - Ročna prha | ca. 17 l/min |
| - Kad | ca. 21 l/min |
| Temperatura vhoda tople vode | maks. 70 °C |
| Priporočljivo (prihranek energije): | 60 °C |
| Mogoča je termična dezinfekcija | |

Kadar tlak v mirovanju presega 5 bar, je potrebno vgraditi reducirni ventil.

Preprečite večje razlike v tlaku med priključkom hladne in tople vode!

GROHE armature s prhami ali s izvlekljivim iztokom/prho so opremljeni s preizkušenimi proti-povratnimi ventili.



Vgradnja:

Temeljito očistite sistem cevi pred in po instalaciji (upoštevajte standard EN 806)!

Možna je vgradnja omejitca temperature (naroč.-št.: 46 375).

Npr. pri montaži na stene, ki niso zidane, je treba najprej preveriti, da je stena dovolj okrepljena in tako dovolj trdna.



Funkcija:

Preverite priključke glede tesnosti in armaturo glede funkcije.



Omejilec količine

V povezavi s hidravličnimi pretočnimi grelniki se omejevanje količine pretoka ne priporoča.



Vzdrževanje

Preglejte vse dele, po potrebi očistite ali zamenjajte.

Pred pričetkom vzdrževalnih del zaprite dovod vode!



Pri vgradnji kartuše, bodite pozorni na pravilni naleg tesnila.

Spojko privijte in močno zategnite.



Nadomestni deli: Glej razstavljen prikaz (* = posebna oprema)

Njega: Glej navodilo za nego



Ove tehnične informacije o proizvodima namenjene su isključivo za instalatera ili ovlaštenog stručnjaka!
Dajte ih svakom novom korisniku!

Področje primjene:

Upotreba s bestlačnim spremnicima (otvorenim grijačima vode) nije moguća.

Tehnički podaci

| | |
|---|--------------------------------------|
| Hidraulički tlak: | min. 0,5 bar – preporučeno 1 – 5 bar |
| Radni tlak: | maks. 10 bar |
| Ispitni tlak: | 16 bar |
| Protok kod hidrauličnog tlaka od 3 bar: | |
| - tuš iznad glave | oko 16 l/min |
| - ručni tuš | oko 17 l/min |
| - kada | oko 21 l/min |
| Temperatura na dovodu tople vode | maks. 70 °C |
| Preporučuje se (ušteta energije): | 60 °C |
| Moguća termička dezinfekcija | |

Ako tlak mirovanja premašuje 5 bar, tada treba ugraditi reduktor tlaka.

Potrebno je izbjegavati veće razlike u tlakovima između priključaka za hladnu i toplu vodu!

GROHE armature s tuševima ili s izvlačivim ispuštima/tuševima opremljene su provjerenim protupovratnim ventilima.



Ugradnja:

Sustav cijevi prije i nakon instalacije temeljito isprati (uzeti u obzir EN 806)!

Moguća je ugradnja graničnika temperature (kataloški broj: 46 375).

Pri montaži na, primjerice, zid od gipsanog kartona (na zid koji nije čvrst), potrebno je osigurati dostatnu čvrstoću postavljanjem odgovarajućeg ojačanja u zid.



Funkcija:

Priključke ispitajte na nepropusnost te provjerite ispravno funkcioniranje armature.



Graničnik količine:

Ograničavanje protoka ne preporučuje se ako se radi o hidrauličkim pretočnim grijačima vode.



Održavanje:

Pregledajte sve dijelove, očistite ih i po potrebi zamijenite.

Kod radova održavanja zatvorite dovod vode!



Kod ugradnje kartuše potrebno je pripaziti na ispravno dosjedanje brtvila.

Vijčani spoj uvmuti i čvrsto privući.



Rezervni dijelovi: pogledajte povećani prikaz (* = dodatna oprema)

Njega: pogledajte upute za njegu



Техническите данни за продукта са предназначени само за монтажора или за съответно информираните специалисти! Предайте на потребителите на арматурата!

Област на приложение:

Експлоатация с безнапорни резервоари (отворени водонагреватели) **не е възможна.**

Технически данни

Налягане на водната струя: мин. 0,5 бара – препоръчва се 1 – 5 бара

Работно налягане: макс. 10 бара

Изпитвателно налягане: 16 бара

Разход при 3 бара налягане на потока:

- Душ за глава при бл. 16 л/мин.

- Ръчен душ при бл. 17 л/мин.

- Вана при бл. 21 л/мин.

Температура на топлата вода при входа макс. 70 °C

Препоръчва се (Икономия на енергия): 60 °C

Възможна е термична дезинфекция

При постоянно налягане над 5 бара трябва да се вгради редуктор на налягането.

Да се избягват големи разлики в налягането между водопроводите за студената и топлата вода!

Всички арматури GROHE с ръчен душ или с чучур/душ за издърпване са снабдени с изпитани еднопосочни обратни клапани.



Монтаж:

Водопроводната система преди и след монтаж да се промие основно (придържайте се към EN 806)! Възможен е допълнителен монтаж на ограничител на температурата (Кат.№: 46 375).

При монтаж напр. върху стени от гипскартон (нетвърди стени) трябва да се осигури достатъчна стабилност чрез съответно подсилване на стената.



Функциониране:

Проверете връзките за теч и функционирането на арматурата.



Ограничаване на потока на водата:

Не се препоръчва ограничаването на потока на водата в съчетание с проточни водонагреватели.



Техническо обслужване:

Проверете всички части, почистете ги, ако е необходимо, ги подменете.

При работи по поддръжка на арматурата водата трябва да е спряна!



При монтаж на картуша внимавайте уплътнителите да прилегнат правилно.

Завинтете съединителя и го затегнете.



Резервни части: виж скицата с отделните части, посочваща последователността на монтажа (* = специални части)

Поддръжка: виж инструкциите за поддръжка



Käesolev tehniline tooteinformatsioon on suunatud eranditult paigaldajale või pädevale spetsialistile.

Palume edastada see kasutajale!

Касутасула:

Ei ole võimalik kasutada koos survevaba boileriga (lahtise veekuumutiga)!

Технилісес андмес

Веесурве: минімаалсelt 0,5 баарі, soovitavalt 1 – 5 баарі

Сурве töörežiimis: максімаалсelt 10 баарі

Тестіссурве: 16 баарі

Лäбівool 3-баарісе веесурве коррал:

- peadušš ca 16 l/min

- käsidušš ca 17 l/min

- Vann ca 21 l/min

Сісенева куума вее температур максімаалсelt 70 °C

Соовітуслік температур енергіасäätuks: 60 °C

Вõimalik on termiline desinfitatsioon

Кui segisti staatiline surve on üle 5 baari, tuleb paigaldada survealandaja.

Vältige suuri surveerinevusi külma- ja kuumaveetorust siseneva vee vahel!

GROHE dušisegistid või väljatõmmatava segistitila/dušiga segistid on varustatud tagasivoolklappidega.



Paigaldamine:

Loputage torudesüsteemi põhjalikult enne ja pärast paigaldamist (vastavalt EN 806)!

Võimalik on paigaldada temperatuuri piiraja (tellimisnr.: 46 375).

Kergseinale, nt kipsseinale, paigaldamisel tuleb kõigepealt veenduda, et sein oleks vastava seinasisese tugevduse abil piisavalt tugevaks tehtud.



Funktsioon:

Veenduge, et ühenduskohad ei leki ja segisti töötab.



Vee vooluhulga piiraja:

Survestatud läbivooluboileri puhul ei ole soovitatav vooluhulga piirajat kasutada.



Tehniline hooldus:

Kõik osad tuleb kontrollida, puhastada ja vajadusel asendada.

Hooldustööde ajaks palume sulgeda vee juurdevoolu!



Keraamilise sisu paigaldamisel jälgige tihendite õiget asendit.

Keerake sisse ja kruvige kinni kruvi.



Tagavaraosad: vt plahvatusolukorra kirjeldust (* = lisatarvikud)

Hooldamine: vt hooldusjuhiseid.



Šī tehniskā informācija par produktu ir paredzēta tikai uzstādītājam vai profesionāliem speciālistiem!
Lūdzam nodot izmantotājam!

Lietojuoms:

Izmantošana ar zema spiediena ūdens uzkrājējiem (atklātajiem karstā ūdens sildītājiem) nav iespējama.

Tehniskie dati

| | |
|---|---|
| Hidrauliskais spiediens: | vismaz 0,5 bāri – ieteicams no 1 līdz 5 bāriem |
| Darba spiediens: | maksimāli 10 bāri |
| Kontrolspiediens: | 16 bāri |
| Caurtece pie 3 bāru plūsmas spiediena: | |
| - augšējā duša | aptuveni 16 l/min. |
| - rokas duša | aptuveni 17 l/min. |
| - Vanna | aptuveni 21 l/min. |
| Iepļūstoša siltā ūdens temperatūra | maksimāli 70 °C |
| Ieteicamā temperatūra (enerģijas taupīšanai): | 60 °C |
| Iespējama termiskā dezinfekcija | |

Ja spiediens miera stāvoklī lielāks par 5 bāriem, iemontējiet reduktoru.

Jāizvairās no lielas spiediena starpības siltā un aukstā ūdens pieslēgumos!

GROHE armatūras ar dušām vai izvelkamām izplūdēm/dušām ir aprīkotas ar pārbaudītiem atpakaļplūsmas aizturiem.



Uzstādīšana:

Rūpīgi izskalojiet cauruļvadu sistēmu pirms un pēc instalācijas (ievērojiet EN 806)! Iespējama temperatūras ierobežotāja iebūve (pasūtījuma-Nr.: 46 375).
Montējot dušas stienī konstrukciju, piemēram, pie ģipškartona sienām (vai arī, ja siena nav smagumizturīga) jāpārlicinās, lai sienā tiek iebūvēts pietiekami stiprs, atbilstošs stiprinājuma elements (konstrukcija).



Funkcija:

Pārbaudiet pieslēgumu blīvumu un armatūras funkcionēšanu.



Patēriņa ierobežošana:

Ja tiek izmantots caurteces ūdens sildītājs, nav ieteicams ierobežot caurteces daudzumu.



Tehniskā apkope:

Visas daļas jāpārbauda, jāiztīra, nepieciešamības gadījumā jānomaina.

Veicot tehnisko apkopi, noslēdziet ūdens padevi!



Iebūvējot patronu, ievērojiet pareizu blīvējumu stāvokli.

Leskrūvēt saskrūvi un stingri pievilkt.



Rezerves daļas: skatieties eksplozijas attēlojumu (* = speciālie piederumi).

Apkope: skatieties kopšanas pamācību.



Šī tehniskā informācija apie gaminį skirta tik santechnikui ir apmokytam personalui!
Prašome ją perduoti vartotojui.

Naudojimo sritis

Negatīva naudoti su neslēginiais vandens kaupikliais (atvirais vandens šildytuvas).

Techniniai duomenys

| | |
|--|---|
| Vandens slėgis: | min. 0,5 baro; rekomenduojama 1 – 5 barai |
| Darbinis slėgis: | maks. 10 barų |
| Bandomasis slėgis: | 16 barų |
| Debitas esant 3 barų vandens slėgiui: | |
| - Viršutinis dušas | apie 16 l/min. |
| - Kilnojamas dušas | apie 17 l/min. |
| - Vonia | apie 21 l/min. |
| Ištekanti karšto vandens temperatūra: | maks. 70 °C |
| Rekomenduojama temperatūra (taupant energiją): | 60 °C |
| Galima atlikti terminę dezinfekciją | |

Jei statinis slėgis didesnis nei 5 barai, reikia įmontuoti slėgio reduktorių.

Neleiskite susidaryti dideliame šalto ir karšto vandens slėgių skirtumui!

GROHE maišytuvuose su dušais ar su ištraukiamais nuotėkio snapeliais/dušais sumontuoti aprobuti atbuliniai vožtuvai.



Įrengimas

Vamzdžius gerai išplaukite prieš montavimą ir po to (vadovaukitės EN 806)! Galima įmontuoti temperatūros ribotuva (užsakymo Nr.: 46 375).
Montuojant dušą, pvz., prie ģipsinės (netvirtos) sienos, būtina patikrinti, ar ji pakankamai sutvirtinta.



Veikimas

Patikrinkite, ar jungtys sandarios ir ar veikia maišytuvai.



Vandens pratakos ribojimas

Nerekomenduojame naudoti vandens pratakos ribotuvo, jei maišytuvai jungiamas su hidrauliniu tekancio vandens šildytuvu.



Tehninė priežiūra

Patikrinkite ir nuvalykite detales. Jei reikia, pakeiskite jas naujomis.

Atlikdami techninę priežiūrą užsukite vandenį!



Montuodami įdėklą atkreipkite dėmesį į tai, ar tinkamai įstatytos tarpinės.

Išukite srieginį sujungimą ir tvirtai suveržkite.



Atsarginės detalės: žr. sprogo iliustraciją (* = specialūs priedai)

Priežiūra: žr. priežiūros nurodymus



Aceste informații tehnice despre produs sunt destinate exclusiv pentru instalator sau personalul de specialitate instruit!
Vă rugăm să le transmiteți utilizatorului!

Domeniu de utilizare

Utilizarea în rețea cu cazane nepresurizate (cazane deschise) nu este posibilă.

Specificații tehnice

| | |
|---|-------------------------------------|
| Presiune de curgere: | min. 0,5 bar – recomandat 1 – 5 bar |
| Presiune de lucru: | max. 10 bar |
| Presiunea de încercare: | 16 bar |
| Debitul la presiunea de curgere de 3 bar: | |
| - Duș de cap | cca. 16 l/min |
| - Duș de mână | cca. 17 l/min |
| - vană | cca. 21 l/min |
| Temperatură la intrare apă caldă | max. 70 °C |
| Recomandat (pentru economisire de energie): | 60 °C |
| Dezinfectarea termică este posibilă | |

La presiuni de repaus de peste 5 bar se va monta un reductor de presiune.

Se vor evita diferențe de presiune mari între racordurile de apă caldă și rece!

Bateriile GROHE cu duș sau cu pipă și duș mobil sunt echipate cu supape de retur verificate ca tip constructiv.



Instalare:

Spălați temeinic sistemul de conducte înainte și după instalare (Se va respecta norma EN 806)!
Este posibilă montarea unui limitator de temperatură (Nr. catalog: 46 375).
La montarea pe pereți din gips carton (pereți fără rigiditate), de exemplu, trebuie să se asigure o rigiditate suficientă printr-o consolidare corespunzătoare pe perete.



Funcționare:

Se verifică etanșeitatea racordurilor și funcționarea bateriei.



Limitatorul de debit:

Nu se recomandă utilizarea limitatorului de debit la încălzitoarele hidraulice instantanee.



Întreținere:

Toate piesele se verifică, se curăță, eventual se înlocuiesc.

În timpul lucrărilor de întreținere se va închide alimentarea cu apă!



La montarea cartușului, se va verifica poziția corectă a garniturilor.

Se înșurubează șuruburile și se strâng bine.



Piese de schimb: a se vedea reprezentarea desfășurată (* = accesorii speciale).

Îngrijire: a se vedea instrucțiunile de îngrijire



本产品技术信息专为安装人员或经过培训的专业人员提供。
请向用户提供这些说明。

应用:

不允许与非增压式蓄热热水器一起操作。

规格

| | |
|----------------|-------------------------|
| 水流压力: | 最小 0.5 公斤—推荐使用 1 - 5 公斤 |
| 工作压力: | 最大 10 公斤 |
| 测试压力: | 16 公斤 |
| 水流压力为 3 公斤时的流量 | |
| - 头顶花洒 | 约为 16 升 / 分 |
| - 手握花洒 | 约为 17 升 / 分 |
| - 浴缸 | 约为 21 升 / 分 |
| 热水入水口温度 | 最高 70 °C |
| 推荐 (节能): | 60 °C |
| 可采用温控消毒 | |

如果静压超过 5 公斤, 必须加装减压阀。

避免冷热水间产生大的压差。

用于连接淋浴花洒或抽拉式出水嘴的 GROHE 水龙头都配有单向阀。



安装:

安装前后务必彻底冲洗所有管件 (考虑到 EN 806)。
可以加装温度限制器 (产品号: 46 375)。
如果在石膏墙面 (而非实体墙) 上安装, 务必进行必要的加固以确保有足够的支撑力。



功能:

检查连接是否有渗漏现象, 并检查龙头的功能。



流量限制:

建议不要将水流限制器与液控式即热热水器一起使用。



维护:

检查和清洁所有部件, 根据需要更换部件。
维护时应关闭进水管。



安装阀芯时, 确保正确放置密封圈。

装入并拧紧螺钉。



备件: 参见分解图

(* = 特殊零件)

保养: 参见“保养指南”



Ця технічна інформація про продукт призначена виключно для слюсаря-сантехніка чи спеціалістів, які пройшли відповідний інструктаж!

Передайте її користувачу!

Сфера застосування:

Експлуатацію з безнапірними накопичувачами (відкритими водонагрівачами) не передбачено.

Технічні характеристики

| | |
|---|-----------------|
| Гідравлічний тиск: мінім. 0,5 бар / рекомендовано 1–5 бар | |
| Робочий тиск: | макс. 10 бар |
| Випробний тиск: | 16 бар |
| Пропускна здатність при гідравлічному тиску 3 бар | |
| - верхній душ: | прибл. 16 л/хв. |
| - ручний душ: | прибл. 17 л/хв. |
| - ванна: | прибл. 21 л/хв. |
| Температура гарячої води на вході | макс. 70 °C |
| Рекомендовано (економне споживання енергії): | 60 °C |
| Можлива термічна дезінфекція | |

Якщо статичний тиск перевищує 5 бар, необхідно вмонтувати редуктор тиску.

Тиск у трубах для гарячої та холодної води повинен бути приблизно однаковим!

Арматури компанії GROHE з душем, а також із висувними душами або виливом обладнано клапанами, що запобігають зоротному витіканню води. Клапани відповідають стандарту.



Встановлення:

Перед установкою і після нього необхідно ретельно промити систему трубопроводів (дотримуватися EN 806)!
Можливе монтування обмежувача температури (артикул №: 46 375).
Під час монтажу на неміцні стіни (наприклад, гіпсокартонні) необхідно забезпечити достатню стійкість за допомогою встановлення відповідного укріплення в стіні.



Функціонування:

Перевірити щільність стиків і функціонування арматури.



Регулювання витрати води:

Не рекомендовано регулювання витрати води в системі з гідравлічними проточними водонагрівачами.



Технічне обслуговування:

Перевірити, очистити чи, якщо необхідно, замінити всі деталі.

Під час проведення технічного обслуговування перекрити воду!



Монтуючи картридж, необхідно стежити за розташуванням ущільнювачів у правильному положенні.

Вставити гвинтові кріплення та закрутити їх до повної фіксації.



Запчастини: див. зображення приладу в розібраному стані (* = спеціальне приладдя)
Обслуговування: див. інструкцію з обслуговування



Данная техническая документация по изделию предназначена только для слесаря-сантехника или специалистов, прошедших инструктаж! Ее следует передать пользователю!

Область применения:

Эксплуатация с безнапорными накопителями (открытые водонагреватели) не предусмотрена.

Технические данные

| | |
|---|-----------------|
| Давление воды: миним. 0,5 бар - рекомендуется 1 – 5 бар | |
| Рабочее давление: | макс. 10 бар |
| Испытательное давление: | 16 бар |
| Расход при давлении воды 3 бар: | |
| - Верхний душ | прибл. 16 л/мин |
| - Ручной душ | прибл. 17 л/мин |
| - Ванна | прибл. 21 л/мин |
| Температура горячей воды на входе | макс. 70 °C |
| Рекомендовано (экономия энергии): | 60 °C |
| Возможна термическая дезинфекция | |

При давлении в водопроводе более 5 бар рекомендуется установить редуктор давления.

Необходимо избегать больших перепадов давлений в подсоединениях холодной и горячей воды!

Все смесители фирмы GROHE с душем или выдвижным изливом/душом оснащены обратными клапанами.



Установка:

Перед установкой и после установки тщательно промойте систему трубопроводов (соблюдать EN 806)!
Возможна установка ограничителя температуры (артикул №: 46 375).
При монтаже на стенах не обладающих высокой прочностью (например гипсокартонных) необходимо удостовериться, что достаточная прочность крепления обеспечена, если нет – необходимо соответствующее усиление стены.



Проверка работы:

Проверить соединения на герметичность и проверить работу смесителя.



Регулирование расхода:

Регулятор расхода не рекомендуется использовать в системе с гидравлическими проточными водонагревателями.



Техническое обслуживание:

Все детали проверить, очистить, при необходимости заменить.

При работах по техобслуживанию перекрыть подачу воды!



При установке картриджа следить за правильным положением уплотнений.

Вкрутить резьбовое соединение и затянуть его до отказа.



Запчасти: см. рисунок со сборочными деталями (* = специальные принадлежности)

Уход: см. инструкцию по уходу

Pure Freude an Wasser

GROHE

D

+49 571 3989 333
impressum@grohe.de

A

+43 1 68060
info-at@grohe.com

AUS

Argent Sydney
+(02) 8394 5800
Argent Melbourne
+(03) 9682 1231

B

+32 16 230660
info.be@grohe.com

BG

+359 2 9719959
grohe-bulgaria@grohe.com

CAU

+99 412 497 09 74
info-az@grohe.com

CAN

+1 888 6447643
info@grohe.ca

CH

+41 448777300
info@grohe.ch

CN

+86 21 63758878

CY

+357 22 465200
info@grome.com

CZ

+420 277 004 190
grohe-cz@grohe.com

DK

+45 44 656800
grohe@grohe.dk

E

+34 93 3368850
grohe@grohe.es

EST

+372 6616354
grohe@grohe.ee

F

+33 1 49972900
marketing-fr@grohe.com

FIN

+358 10 8201100
teknocalor@teknocalor.fi

GB

+44 871 200 3414
info-uk@grohe.com

GR

+30 210 2712908
nsapountzis@ath.forthnet.gr

H

+36 1 2388045
info-hu@grohe.com

HK

+852 2969 7067
info@grohe.hk

I

+39 2 959401
info-it@grohe.com

IND

+91 124 4933000
customercare.in@grohe.com

IS

+354 515 4000
jonst@byko.is

J

+81 3 32989730
info@grohe.co.jp

KZ

+7 727 311 07 39
info-cac@grohe.com

LT

+372 6616354
grohe@grohe.ee

LV

+372 6616354
grohe@grohe.ee

MAL

+1 800 80 6570
info-singapore@grohe.com

N

+47 22 072070
grohe@grohe.no

NL

+31 79 3680133
vragen-nl@grohe.com

NZ

+09/373 4324

P

+351 234 529620
commercial-pt@grohe.com

PL

+48 22 5432640
biuro@grohe.com.pl

RI

+62 21 2358 4751
info-singapore@grohe.com

RO

+40 21 2125050
info-ro@grohe.com

ROK

+82 2 559 0790
info-singapore@grohe.com

RP

+63 2 8041617

RUS

+7 495 9819510
info@grohe.ru

S

+46 771 141314
grohe@grohe.se

SGP

+65 6 7385585
info-singapore@grohe.com

SK

+420 277 004 190
grohe-cz@grohe.com

T

+66 2610 3685
info-singapore@grohe.com

TR

+90 216 441 23 70
GroheTurkey@grome.com

UA

+38 44 5375273
info-ua@grohe.com

USA

+1 800 4447643
us-customerservice@grohe.com

VN

+84 8 5413 6840
info-singapore@grohe.com

AL

BIH

HR

KS

ME

MK

SLO

SRB

+385 1 2911470
adria-hr@grohe.com

IR

OM

UAE

YEM

+971 4 3318070
grohedubai@grome.com

Far East Area Sales Office:

+65 6311 3600
info@grohe.com.sg

www.grohe.com

2014/03/21