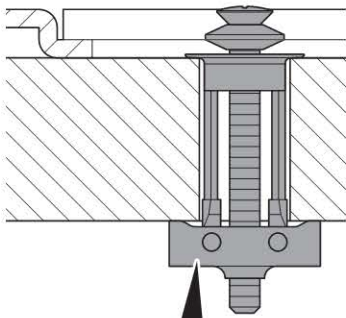




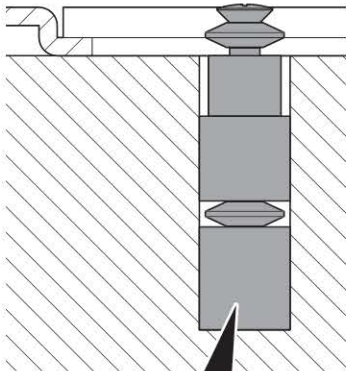
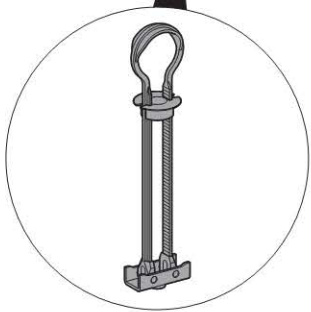
# Installation Manual

Montageanleitung  
Instructions de montage  
Istruzioni per il montaggio

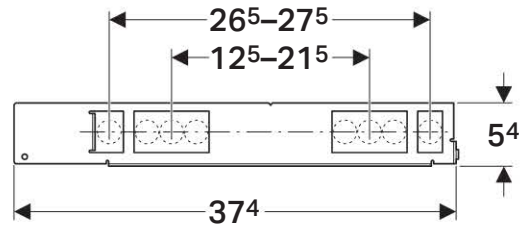
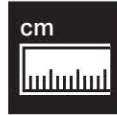
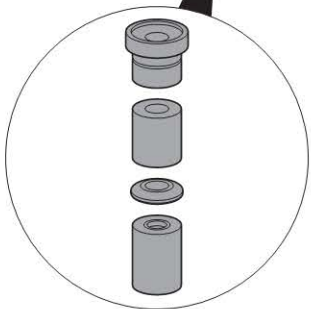




**A**



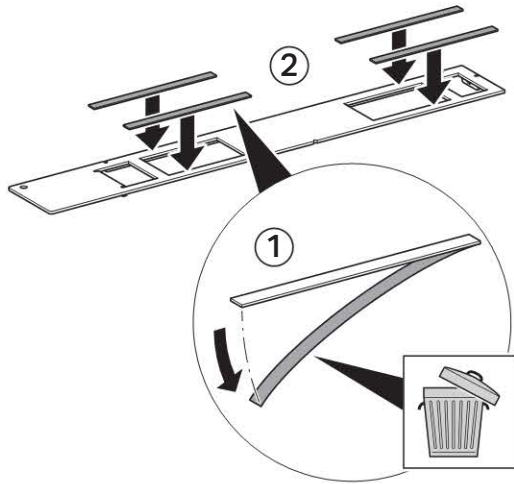
**B**



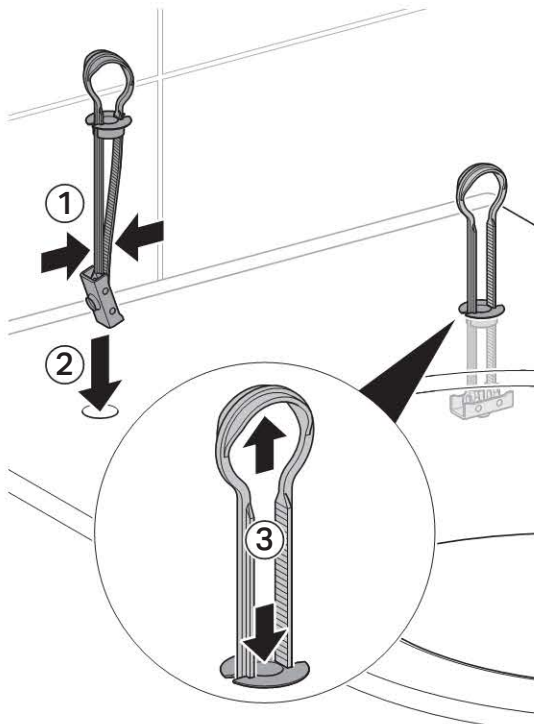


**A**

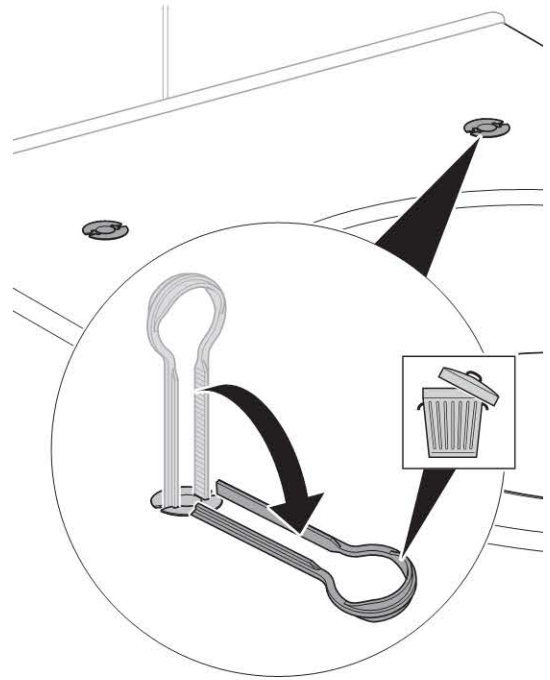
**1**



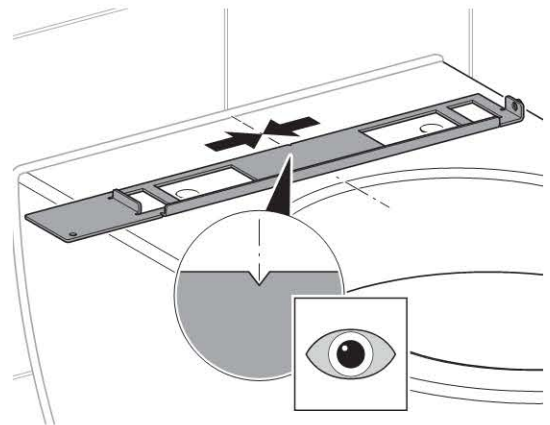
**2**



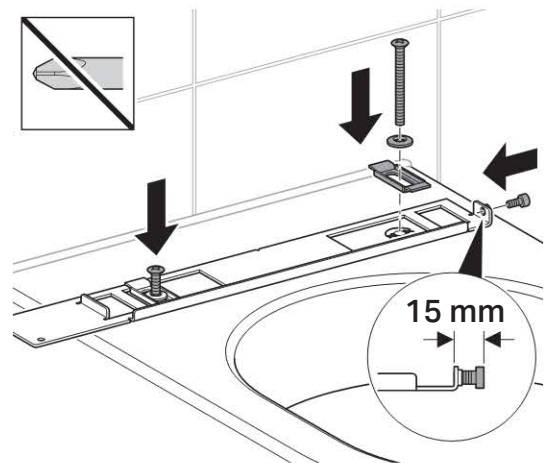
**3**



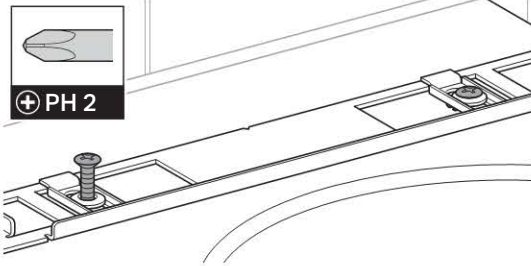
**4**



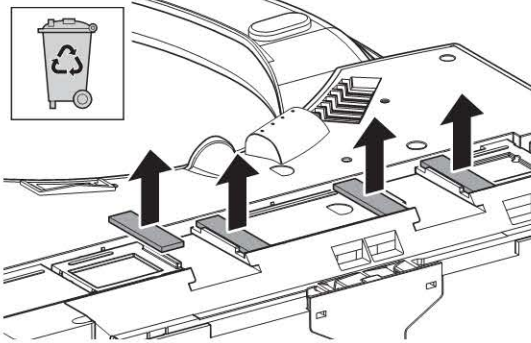
**5**



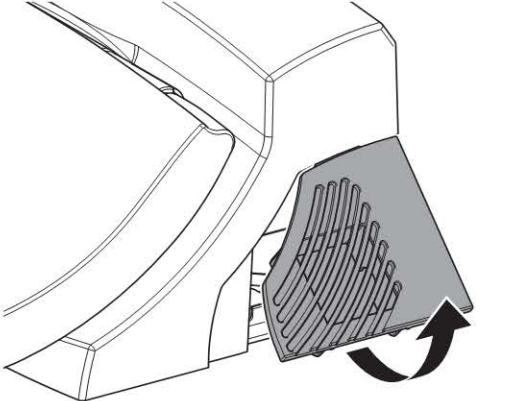
6



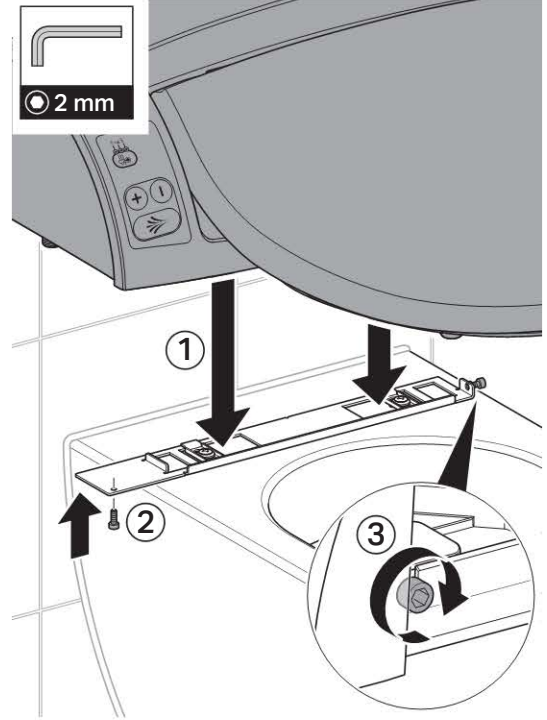
7



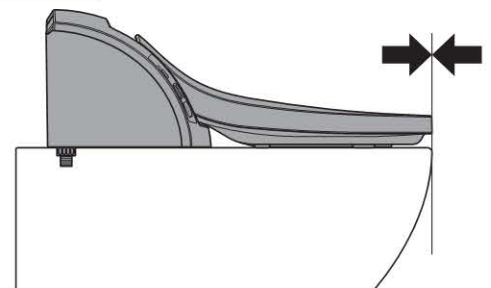
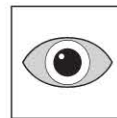
8



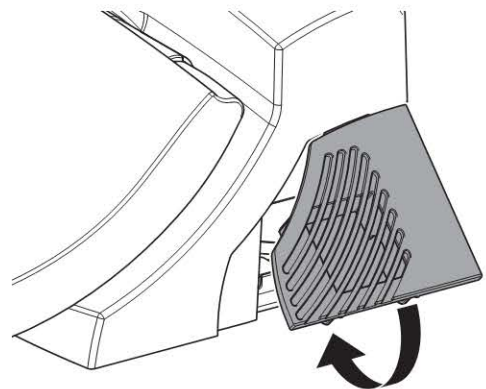
9



**i**



10

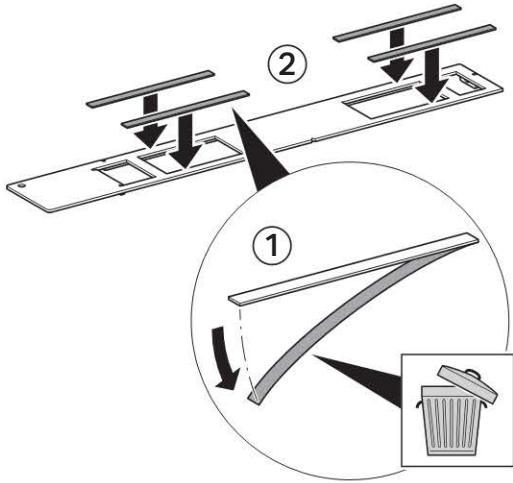


11 Installation Manual

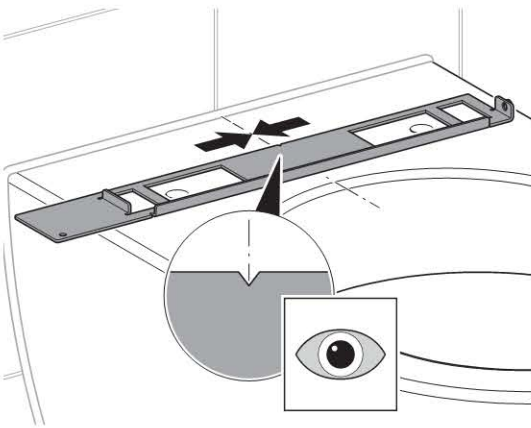


# B

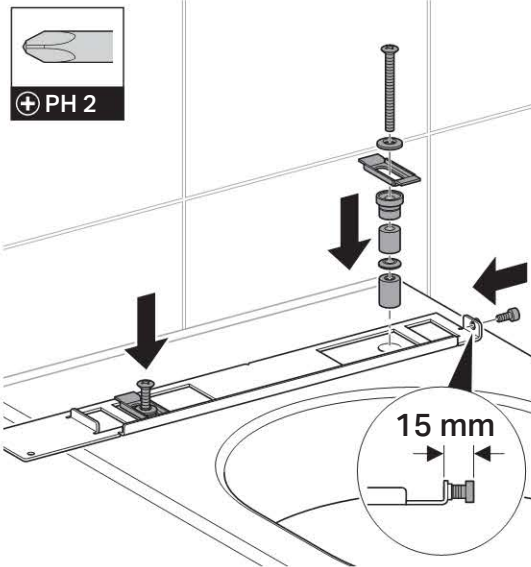
1



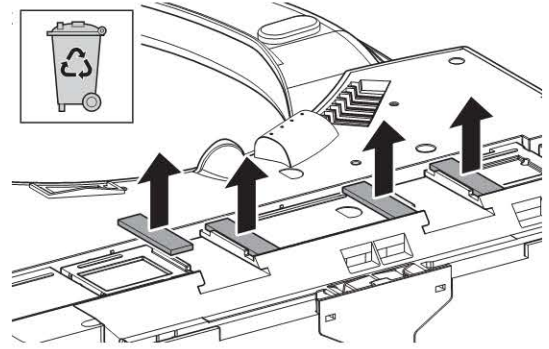
2



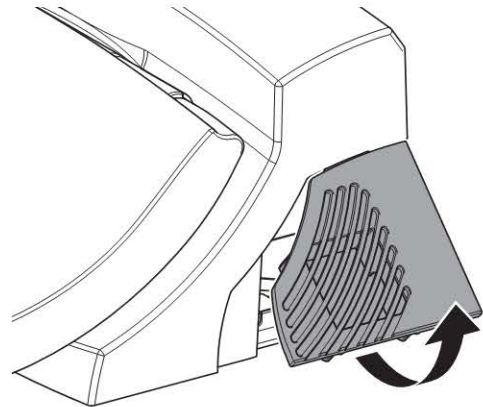
3



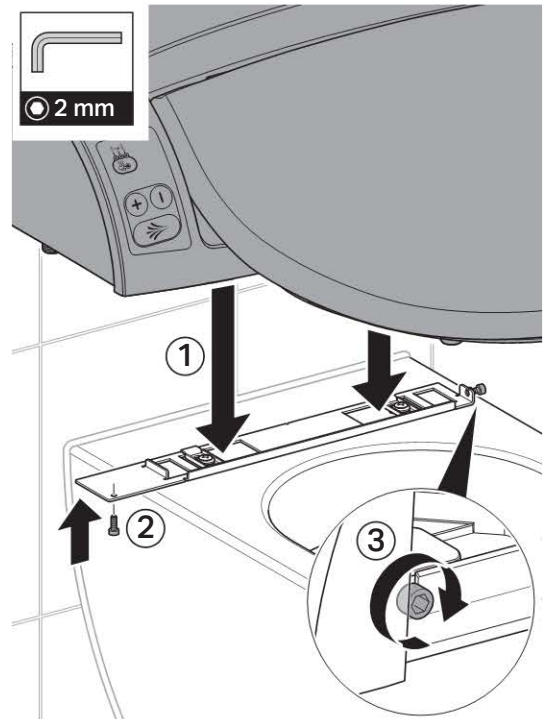
4

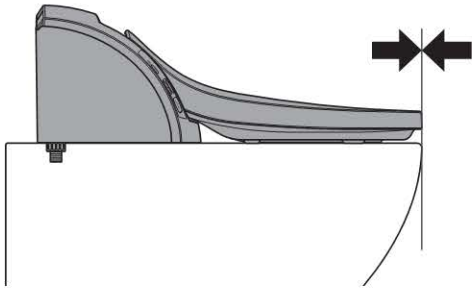


5

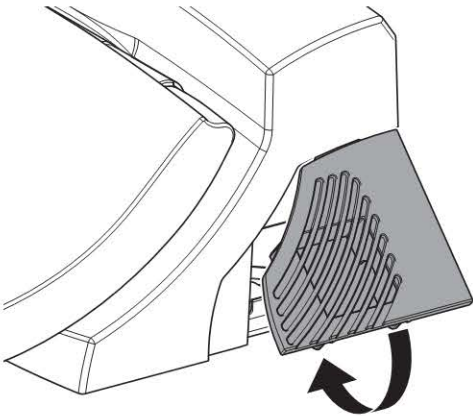


6





7



8

Installation Manual



997.115



**Geberit International AG**  
**Schachenstrasse 77**  
**CH-8645 Jona**

**T +41 55 221 63 00**  
**F +41 55 221 63 16**  
**documentation@geberit.com**

→ [www.geberit.com](http://www.geberit.com)