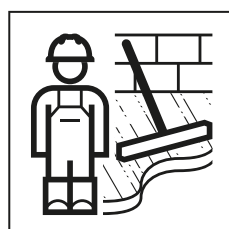
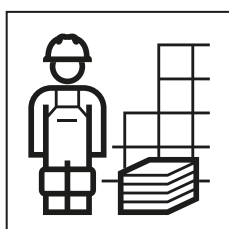
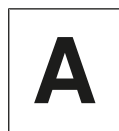
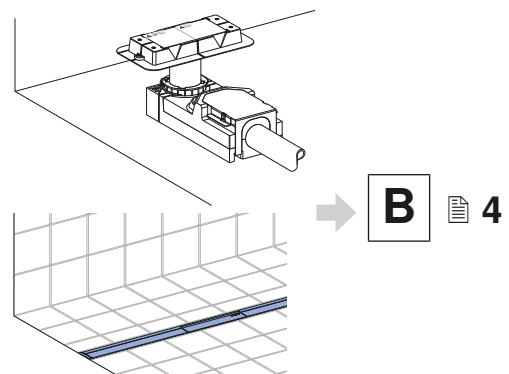
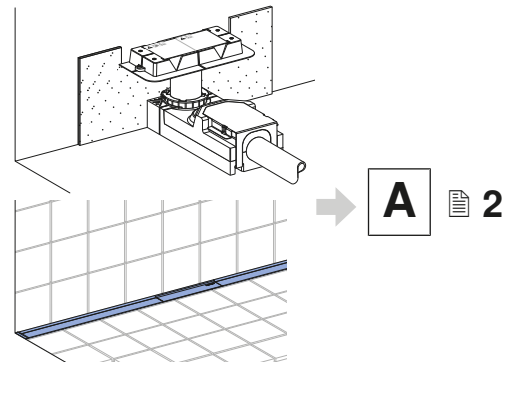
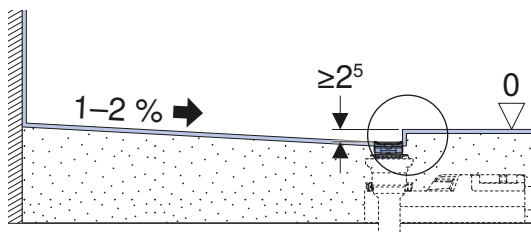
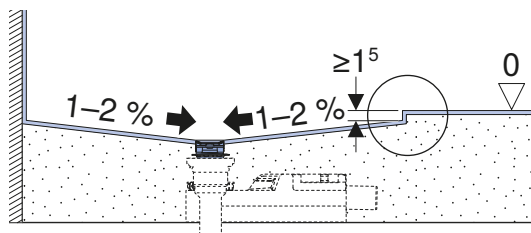
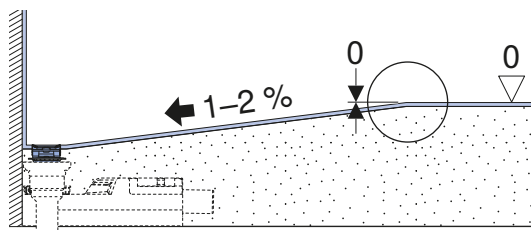
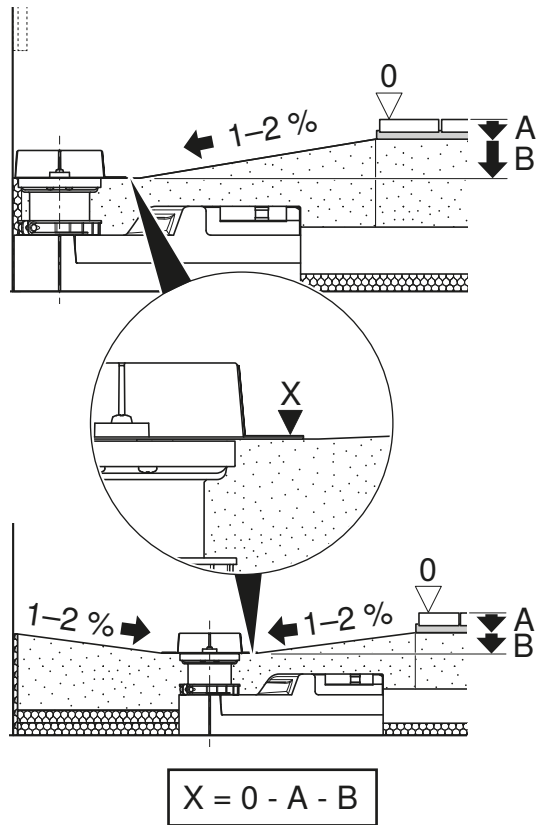


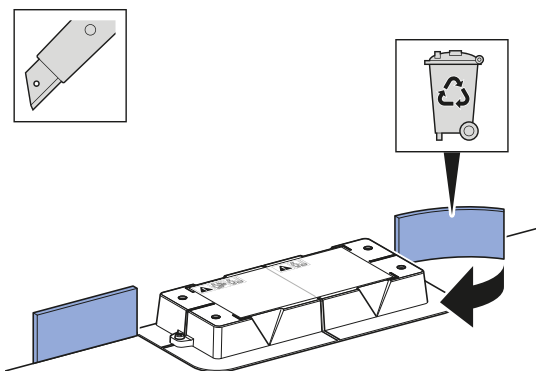
# INSTALLATION MANUAL

MONTAGEANLEITUNG  
INSTRUCTIONS DE MONTAGE  
ISTRUZIONI PER IL MONTAGGIO

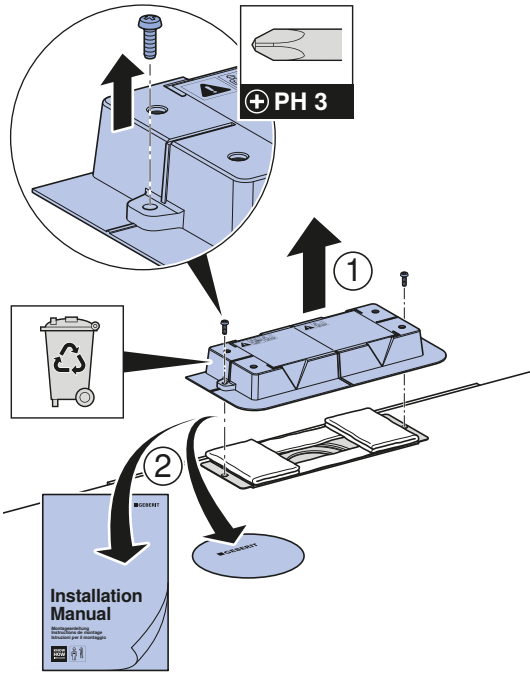




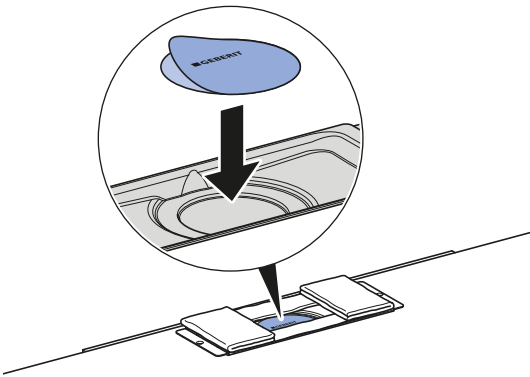
1



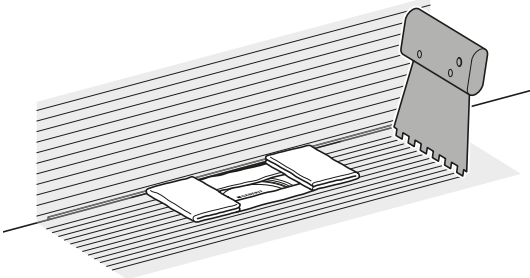
2



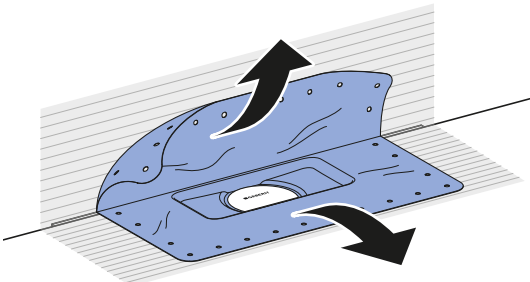
3



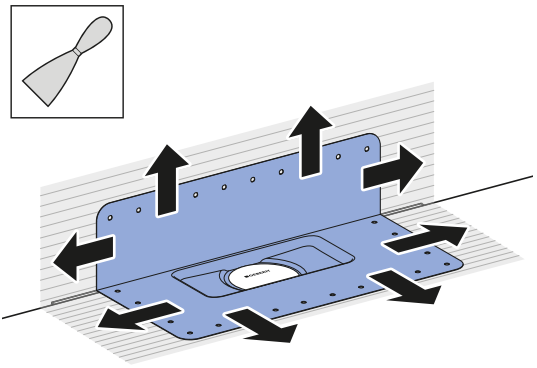
4



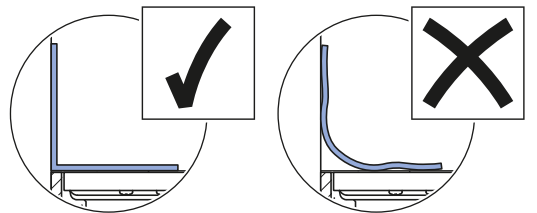
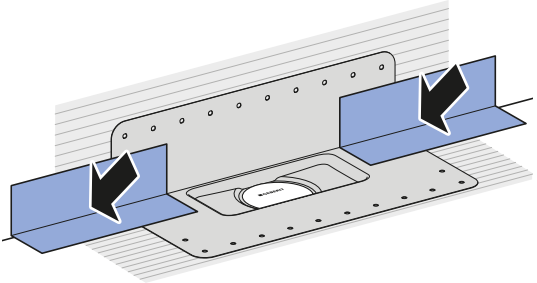
5



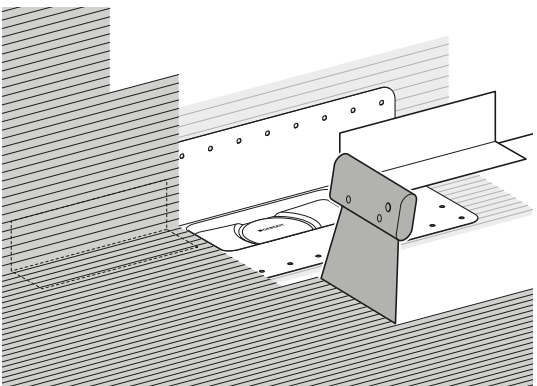
6



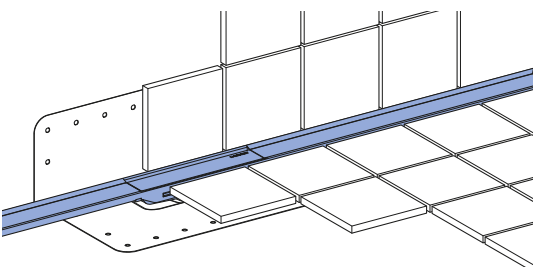
7



8



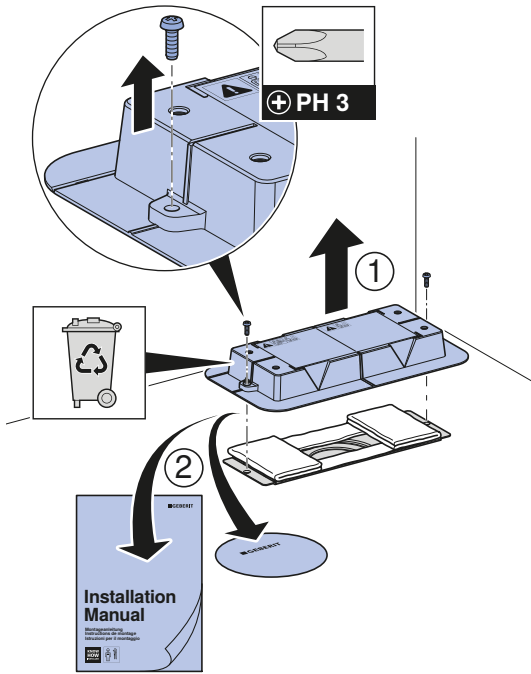
9



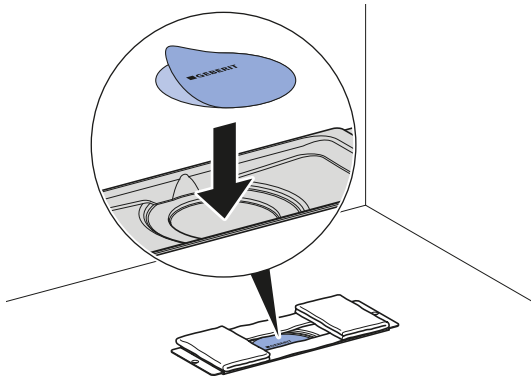
→ CleanLine20  
→ CleanLine60

# B

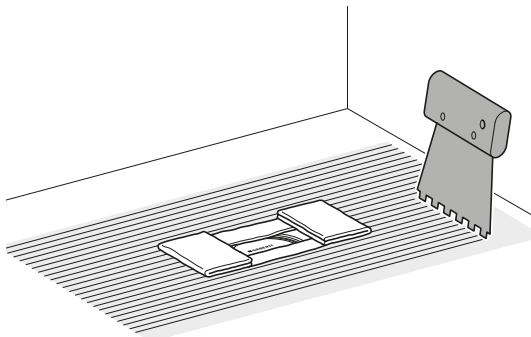
1



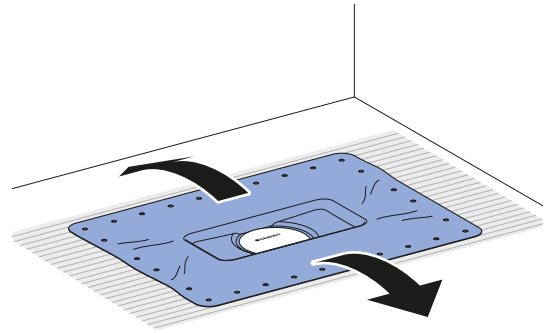
2



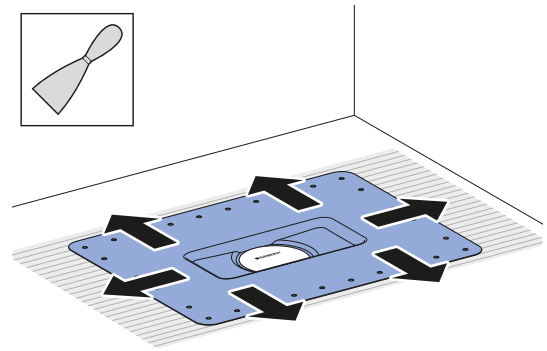
3



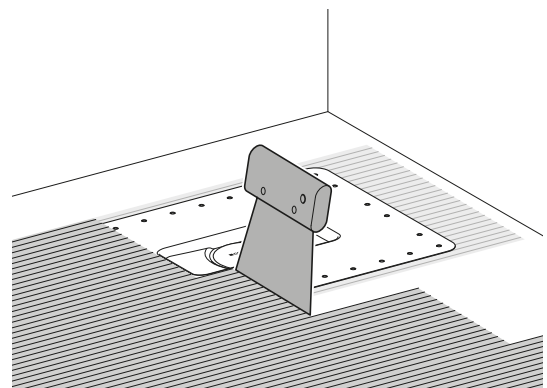
4



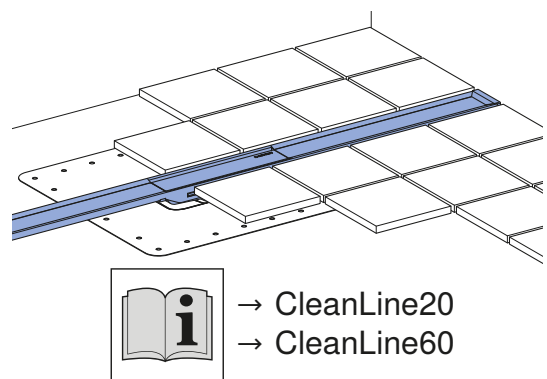
5



6



7



Geberit International AG  
Schachenstrasse 77, CH-8645 Jona  
documentation@geberit.com  
www.geberit.com

