

Maintenance Manual

**Instandhaltungsanleitung
Manuel d'entretien
Istruzioni per la manutenzione**

**KNOW
HOW
INSTALLED**

Inhalt

Information	2
Sicherheit	3
Zielgruppe	3
Sicherheitshinweise	3
Produktbeschreibung	4
Aufbau.....	4
Funktion	5
Reparatur	6
Störungsbehebung.....	6
Netzteil ersetzen	8
Steckverbindung herstellen.....	9
Spülkastendeckel ersetzen	9
Servohebel positionieren	10
Position Servohebel neu referenzieren	10
Spülmenge verringern.....	10
Spülventil ersetzen	11
Flachdichtung für Heberglocke ersetzen.....	12
Dichtungsset Füllventil ersetzen	12

Sicherheit

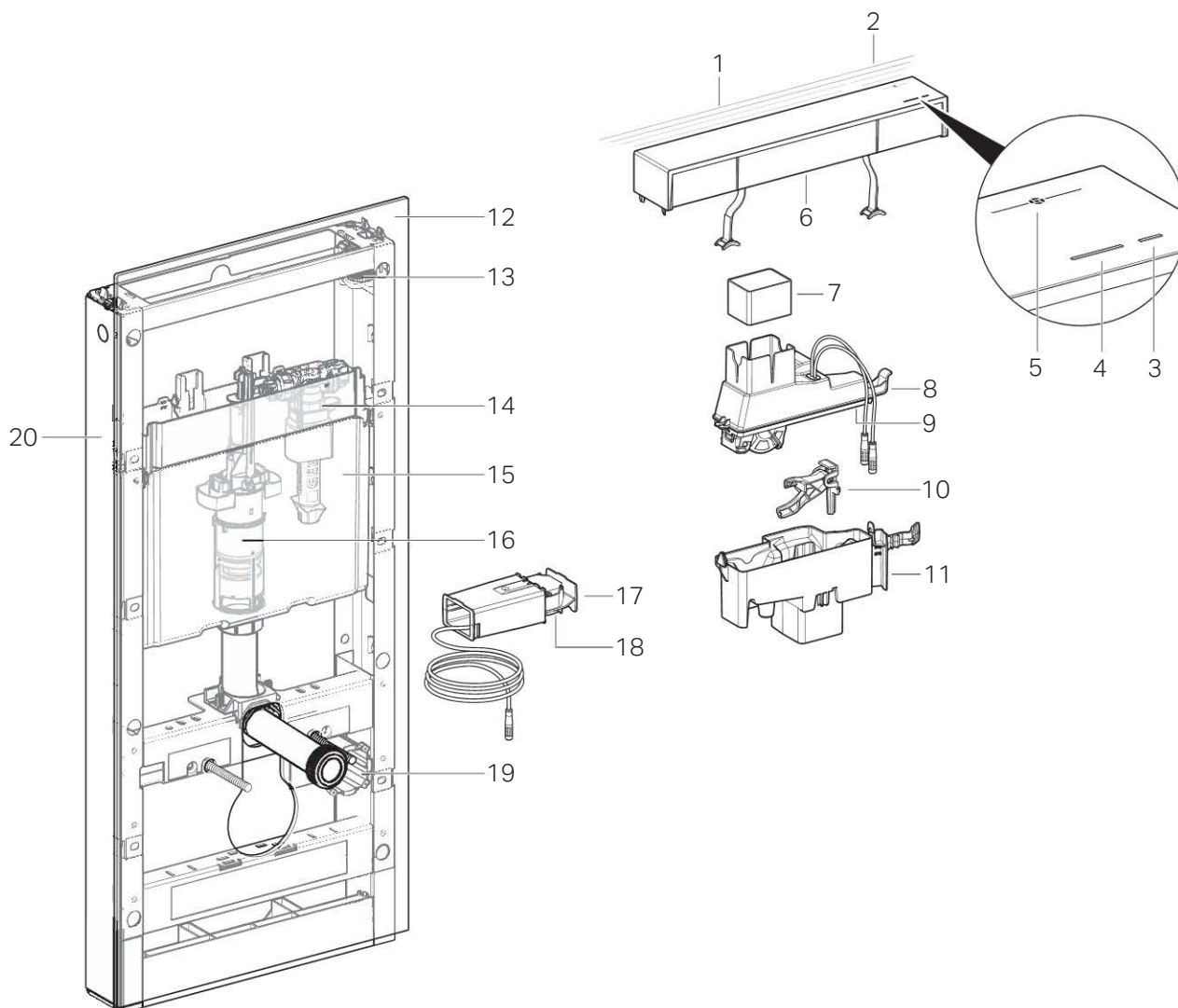
Zielgruppe

Dieses Produkt darf nur von Fachkräften gewartet und repariert werden.

Sicherheitshinweise

- Zur Reparatur nur Originalersatzteile verwenden
- Keine Veränderungen oder Zusatzinstallationen am Produkt vornehmen

Aufbau



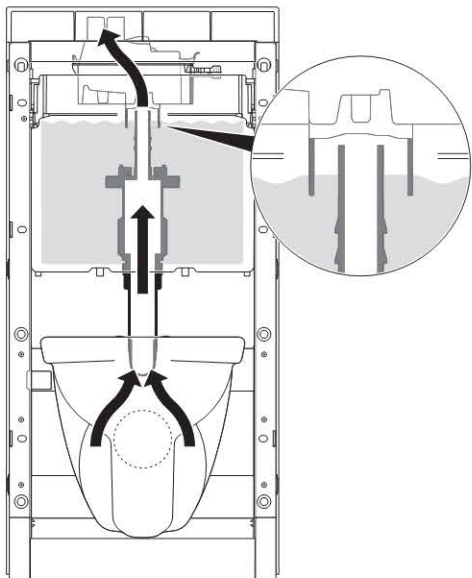
- 1 Orientierungslicht
- 2 Anzeige Geruchsabsaugung
- 3 Taste <Kleine Spülmenge>
- 4 Taste <Grosse Spülmenge>
- 5 Taste <Geruchsabsaugung>
- 6 Spülkastendeckel
- 7 Keramikwabenfilter
- 8 Geruchsabsaugungsoberteil
- 9 Servohebel
- 10 Betätigungshebel
- 11 Geruchsabsaugungsunterteil
- 12 Frontverkleidung aus Glas
- 13 Eckventil
- 14 Füllventil
- 15 Spülkasten
- 16 Spülventil
- 17 Netzteil
- 18 Netzteil-LED
- 19 Elektroanschlussdose
- 20 Seitenteil

Funktion

Das Sanitärmodul ist mit einer Benutzererkennung, einer Geruchsabsaugung und einem Orientierungslicht ausgerüstet.

Im Spülkastendeckel sind Soft-Touch-Tasten integriert, mit denen eine grosse oder eine kleine Spülung ausgelöst und die Geruchsabsaugung aktiviert wird.

Die integrierte Geruchsabsaugung neutralisiert unangenehme Gerüche aus der WC-Keramik.



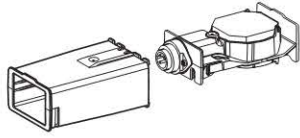
Störungsbehebung

Fehler	Ursache	Behebung
Keine Funktion, und LED am Netzteil leuchtet nicht	Sicherung im elektrischen Verteiler der Wohnung hat ausgelöst	▶ Stromversorgung wiederherstellen
	Netzteil ist defekt	▶ Netzteil ersetzen
Keine Funktion, und LED am Netzteil leuchtet	Steckverbindung zwischen Netzteil und Spülkastendeckel ist nicht eingesteckt	▶ Steckverbindung herstellen
	Steuereinheit ist defekt	▶ Spülkastendeckel ersetzen
Nach Auslösen des Spülvorgangs erfolgt keine Spülung	Betätigungshebel fehlt oder ist nicht eingehängt	▶ Betätigungshebel einhängen
	Servohebel ist falsch positioniert	▶ Servohebel positionieren
	Kein Wasser im Spülkasten	▶ Wasserzufuhr öffnen und Funktion des Füllventils überprüfen
	Schwimmerventil im Füllventil ist verstopft	▶ Dichtungen bzw. Füllventil ersetzen
Geruchsabsaugung funktioniert nicht	Steuereinheit ist defekt	▶ Spülkastendeckel ersetzen
	Einstellung Geruchsabsaugung ist auf <Einschalten mit Taste>	▶ Einstellungen verändern (siehe Bedienungsanleitung)
	Lüfter ist defekt (Anzeige Geruchsabsaugung und Spülauslösung funktionieren)	▶ Geruchsabsaugungsoberteil ersetzen
Geruchsabsaugung läuft zu lange oder zu kurz	Absaugdauer der Geruchsabsaugung entspricht nicht dem Kundenbedürfnis	▶ Einstellungen ändern (siehe Bedienungsanleitung)
Geruchsabsaugung ist schwach oder wirkungslos	Keramikwabenfilter ist nicht eingesetzt	▶ Keramikwabenfilter einsetzen (siehe Bedienungsanleitung)
	Keramikwabenfilter ist verbraucht	▶ Keramikwabenfilter ersetzen (siehe Bedienungsanleitung)
	Im Spülkasten ist zu wenig Wasser	▶ Wasserstand über das Füllventil einstellen
Geruchsabsaugung läuft mit störendem Pfeifgeräusch	Strömungsabrissring im Spülventil ist defekt	▶ Spülventil ersetzen
	Geometrie der WC-Keramik ist ungeeignet	▶ Kundendienst kontaktieren
Orientierungslicht leuchtet nicht	Einstellung Orientierungslicht ist auf <Aus>	▶ Einstellungen verändern (siehe Bedienungsanleitung)
	Steuereinheit ist defekt	▶ Spülkastendeckel ersetzen
Anzeige Geruchsabsaugung leuchtet nicht	Steuereinheit ist defekt	▶ Spülkastendeckel ersetzen
Spülkasten füllt sich nicht	Eckventil ist geschlossen	▶ Eckventil öffnen
	Wasserauffangschale und Schwimmer am Füllventil sind verklemmt	▶ Wasserauffangschale und Schwimmer auf und ab bewegen
	Membran ist verschmutzt	▶ Füllventil demontieren und reinigen ▶ Dichtungssset Füllventil ersetzen ▶ Füllventil ersetzen

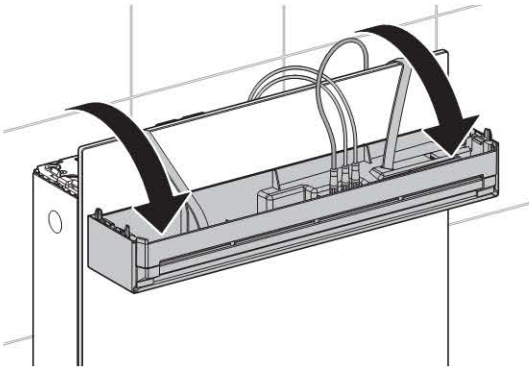
Fehler	Ursache	Behebung
Spülmenge ist zu gering	Wasserstand im Spülkasten ist zu niedrig	▶ Wasserstand über das Füllventil einstellen
	Servohebel ist nicht in Grundposition	▶ Position Servohebel neu referenzieren
Wasser läuft lange nach	Geometrie der WC-Keramik ist ungeeignet	▶ Keine Beseitigung möglich
Wasser läuft ständig in die WC-Keramik	Wasserstand im Spülkasten ist zu hoch; das Wasser läuft über das Standrohr in das WC	▶ Wasserstand über das Füllventil regulieren
	Dichtung an der Heberglocke ist undicht	▶ Flachdichtung für Heberglocke ersetzen
	Dichtung am Bassin ist undicht	▶ Profildichtung zu Bassin oder Bassin ersetzen
	Dichtungssitz des Bassins ist beschädigt oder verschmutzt	▶ Bassin ersetzen
	Füllventil ist undicht	▶ Dichtungen bzw. Füllventil ersetzen
	Wasserauffangschale und Schwimmer am Füllventil sind verklemmt	▶ Wasserauffangschale und Schwimmer freigängig machen
	Spindel am Füllventil ist ausgehängt	▶ Spindel einhängen

Netzteil ersetzen

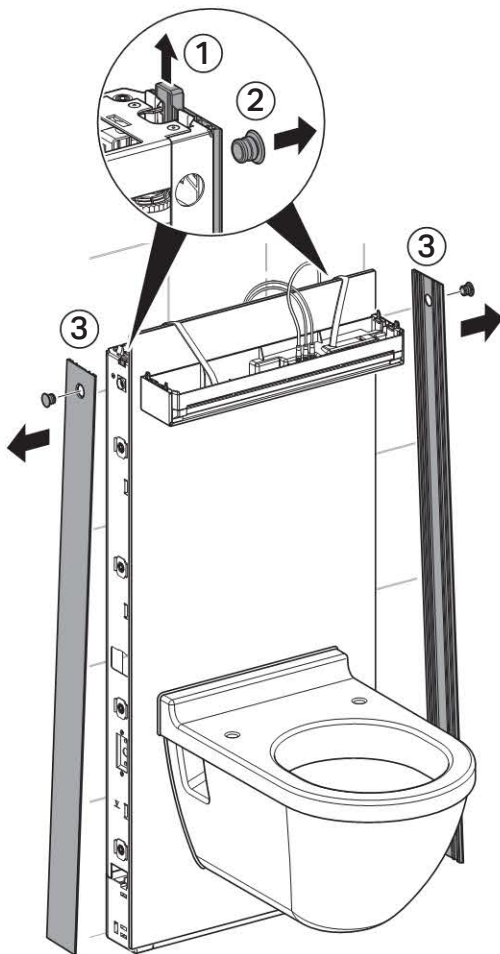
Voraussetzung



- 1** Spülkastendeckel mit beiden Händen greifen, hochziehen und nach vorne klappen.

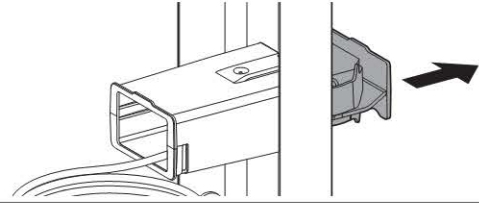


- 2** Seitenteile entfernen.

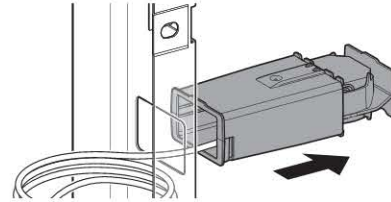


i Das Netzteil befindet sich je nach Einbausituation auf der linken oder der rechten Seite des Rahmens.

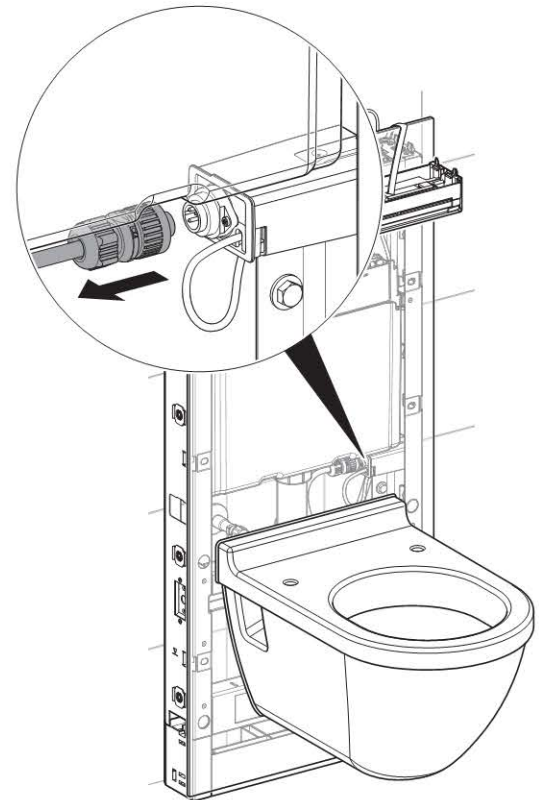
- 3** Netzteilaufnahme herausziehen.



- 4** Netzteil entfernen.



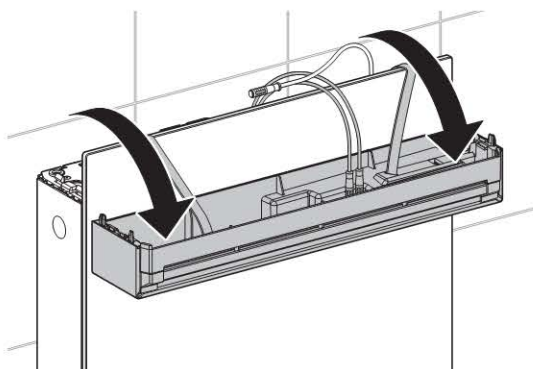
- 5** Netzkabel vom Netzgerät entfernen.



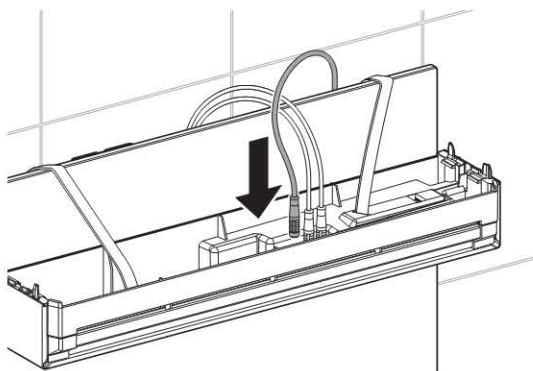
- 6** Netzgerät ersetzen.

Steckverbindung herstellen

- 1** Spülkastendeckel mit beiden Händen greifen, hochziehen und nach vorne klappen.

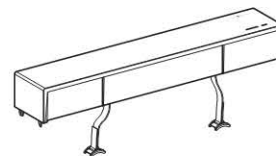


- 2** Steckverbindung herstellen.

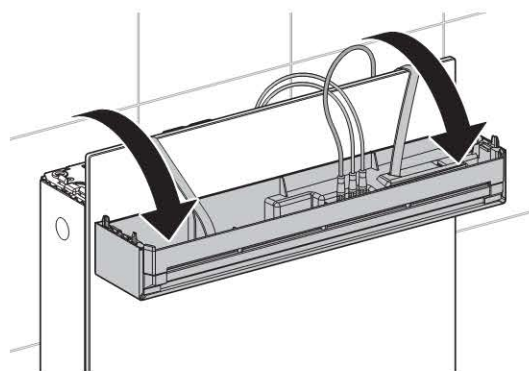


Spülkastendeckel ersetzen

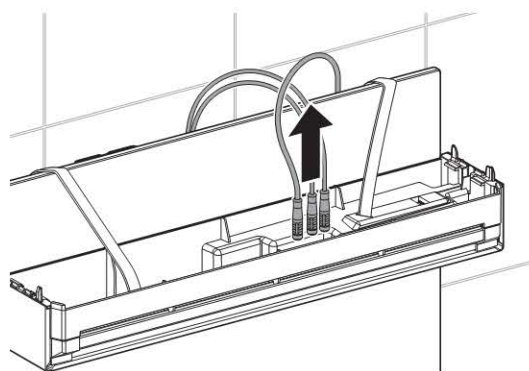
Voraussetzung



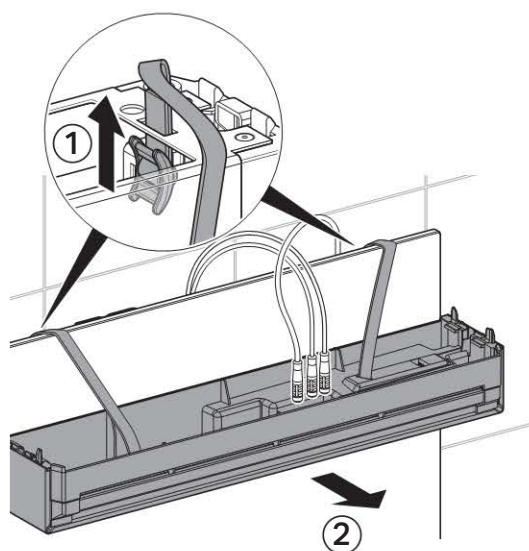
- 1** Spülkastendeckel mit beiden Händen greifen, hochziehen und nach vorne klappen.



- 2** Steckverbindungen lösen.



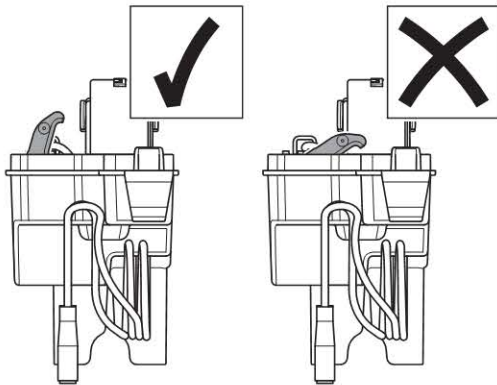
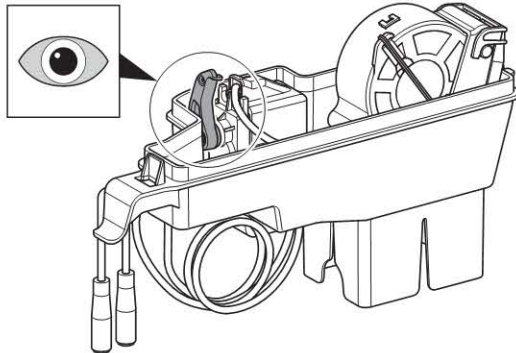
- 3** Deckelsicherungen am Rahmen lösen und Spülkastendeckel ersetzen.



Servohebel positionieren

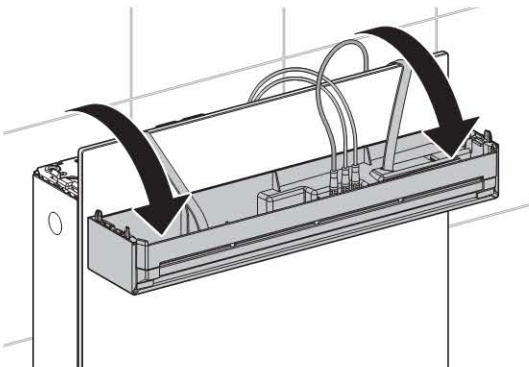
1 Geruchsabsaugungsoberteil entfernen.

2 Servohebel in Grundposition stellen.

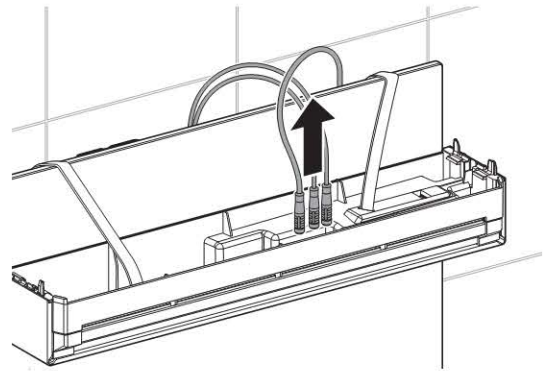


Position Servohebel neu referenzieren

1 Spülkastendeckel mit beiden Händen greifen, hochziehen und nach vorne klappen.



2 Steckverbindungen lösen.



3 Mindestens 3 Minuten warten.



4 Steckverbindungen wiederherstellen.

5 Spülkastendeckel schliessen.

6 Taste <Grosse Spülmenge> drücken.

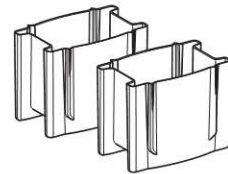
Ergebnis

Grosse Spülung wird ausgelöst, und dabei wird die Position des Servohebels neu referenziert.

Spülmenge verringern

Die grosse Spülmenge kann mittels Becher auf 4,5 l verringert werden.

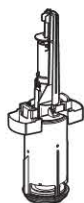
Voraussetzung



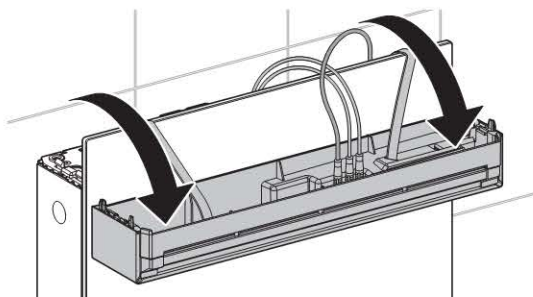
► Montage siehe die dem Ersatzteil beigelegte Montageanleitung.

Spülventil ersetzen

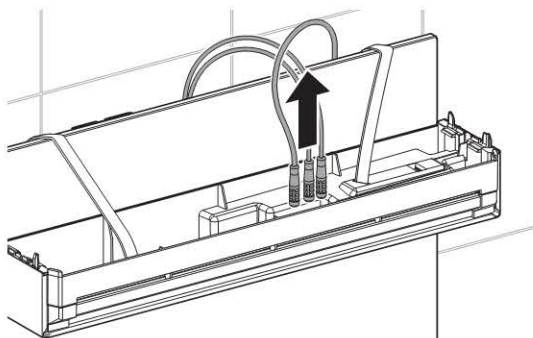
Voraussetzung



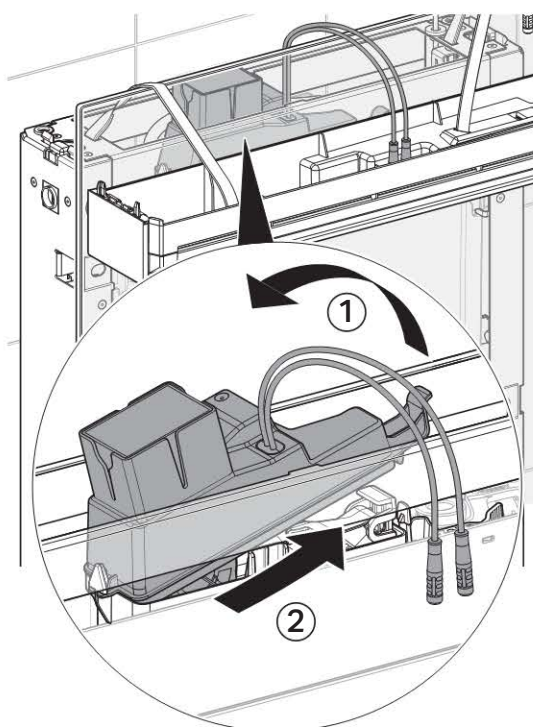
- 1** Spülkastendeckel mit beiden Händen greifen, hochziehen und nach vorne klappen.



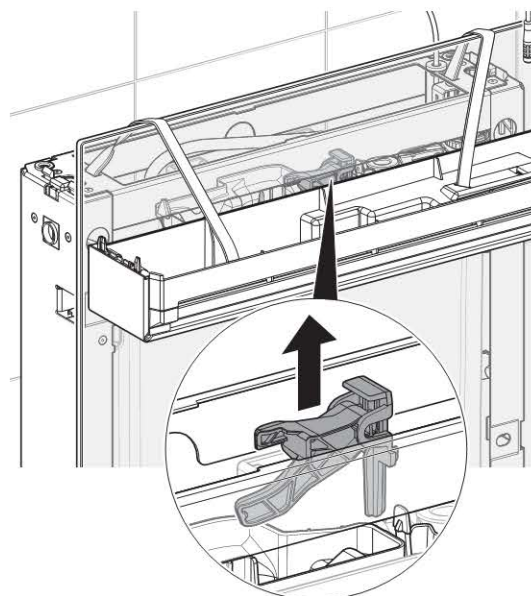
- 2** Steckverbindungen lösen.



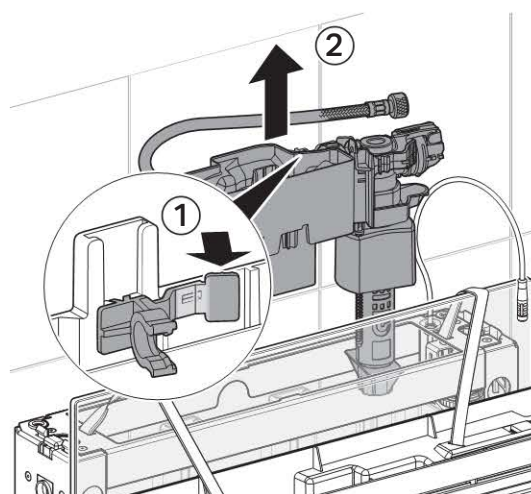
- 3** Geruchsabsaugungsoberteil entfernen.



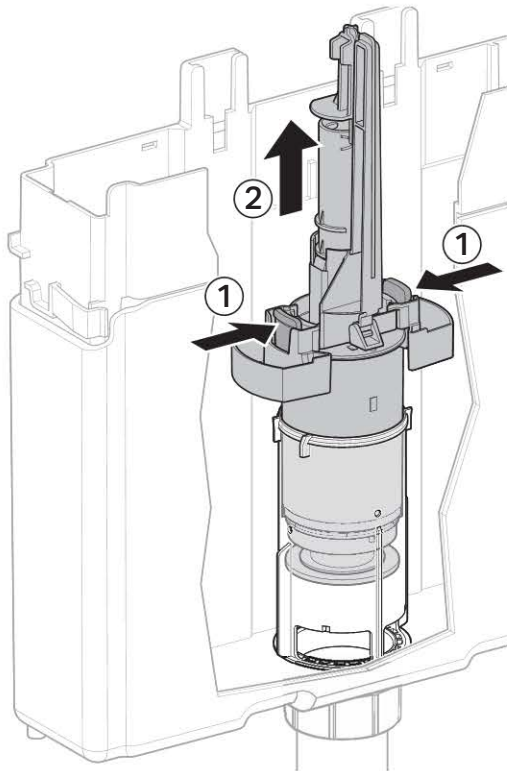
- 4** Betätigungshebel entfernen.



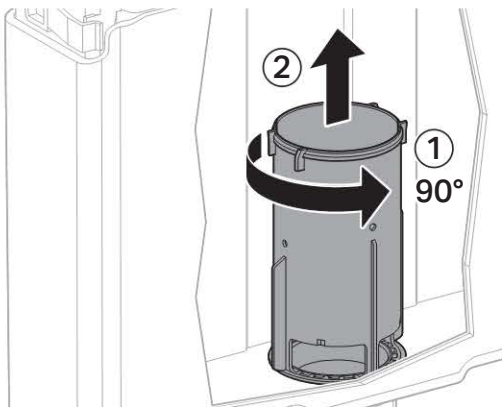
- 5** Geruchsabsaugungsunterteil zusammen mit Füllventil lösen und entfernen.



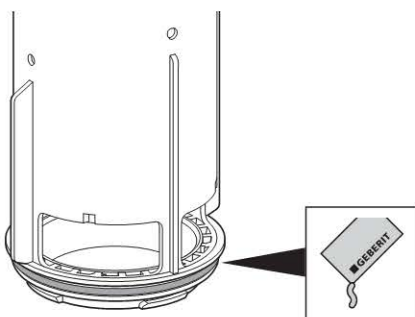
- 6** Heberglocke entfernen.



7 Bassin entfernen.



8 Profildichtung zu Bassin schmieren.



9 Spülventil ersetzen.

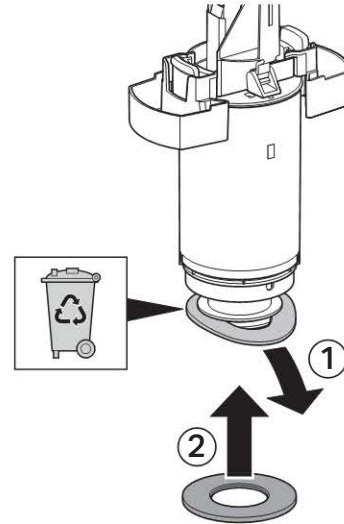
Flachdichtung für Heberglocke ersetzen

Voraussetzung



Heberglocke entfernt.

1 Alte Flachdichtung für Heberglocke entfernen und ersetzen.



Dichtungsset Füllventil ersetzen

Voraussetzung



Füllventil entfernt.

- ▶ Montage siehe die dem Ersatzteil beigelegte Montageanleitung.

Geberit International AG, Schachenstrasse 77, CH-8645 Jona

T +41 55 221 63 00

F +41 55 221 63 16

documentation@geberit.com

→ www.geberit.com