

Maintenance Manual

Instandhaltungsanleitung
Manuel d'entretien
Istruzioni per la manutenzione



Sisukord

Sisukord.....	2
Sihtgrupp	2
Sümbolite seletus	2
Ohutusjuhised.....	2
Kirjeldatavad tooted.....	2
Ehitus.....	3
Veaotsing.....	4
Seadistused Geberit teenindusmobiliga	6
Manuaalsed seadistused.....	10
Manuaalse režiimi aktiveerimine	11
A – Puhastamise kasutamise lubamine	12
B – Loputusaja tehaseseadistuste taastamine	12
C – Tarbevee kokkuhoiu tööaja seadistamine	12
D – 120 s järeltööaja seadistamine	12
E – Mõjukauguse seadistamine	13
Kõigi seadistuste lähtestamine	13
Hooldus.....	14
Pindade puhastamine (puhastusfunktsioon)	14
Puhastada veejoaregulaator	14
Puhastage korvfilter	14
Seadistage veetemperatuur (segistiga, ilma hoovata)	15
Seadistage kuuma vee piirik uuesti	16
Patarei asendamine	16
Kõrvaldamine.....	18

Sihtgrupp

Käesolev dokument on suunatud spetsialistidele vastavalt standardile EN IEC 62079:2001.

Sümbolite seletus

Sümbol	Tähendus
 ETTEVAATUST	Viitab võimalikule ohuolukorrale, mis võib põhjustada kergeid või keskmisi kehavigastusi või materiaalselt kahju.
	Juhib tähelepanu tähtsale informatsioonile.

Ohutusjuhised

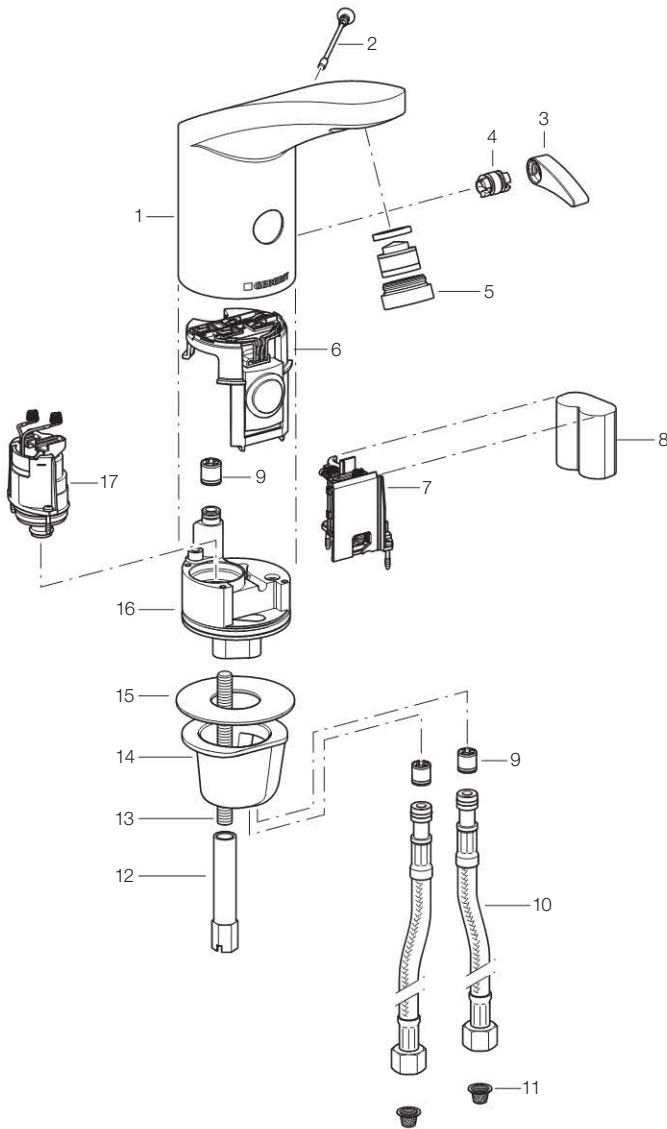
- Parandustöid tohib teha ainult spetsialist kasutades originaalvaruosi ja -tarvikuid
- Valamusüsteemi ei tohi muuta ega täiendada

Kirjeldatavad tooted

See dokument kirjeldab järgmiste Geberit-i toodete korrashoidu.

- 116.235.21.1, Geberit Valamusegisti tüüp 185, patarei, ilma segistita
- 116.236.21.1, Geberit Valamusegisti tüüp 186, patarei, ilma segistita
- 116.245.21.1, Geberit Valamusegisti tüüp 185, patarei, segistiga, ilma hoovata
- 116.246.21.1, Geberit Valamusegisti tüüp 186, patarei, segistiga, ilma hoovata
- 116.255.21.1, Geberit Valamusegisti tüüp 185, patarei, segisti ja hoovaga
- 116.256.21.1, Geberit Valamusegisti tüüp 186, patarei, segisti ja hoovaga

Ehitus



- 1 Segistipea
- 2 Turvakruvi
- 3 Segisti hoob
- 4 Kuuma vee piirik
- 5 Veejoaregulaator
- 6 Infrapunaandur
- 7 Patareihoidik
- 8 Patarei
- 9 Tagasilöögiklapp
- 10 Võrktugevdusega voolik
- 11 Korvfilter
- 12 Pikkmutter
- 13 Keermeslatti
- 14 Kinnitushülss
- 15 Lametihend
- 16 Ventiiplokk
- 17 Magnetventiil

Veaotsing

Probleem	Võimalik põhjus	Abinõu
Vett ei ole	<ul style="list-style-type: none"> Nurkventiilid on suletud Veejoaregulaator on ummistunud või määrdunud Korvfilter on ummistunud või määrdunud Võrktugevdusega voolik on kokku murtud Veevõrgus puudub surve Patarei on tühi Patarei ühendusklemmid või patarei kontaktid on korrodeerunud Patarei on valesti sisestatud (vale poolus) Turvakruvi puudub või on defektne Segisti on puhastusrežiimil Anduri mõjukaugus ei ole õigesti seadistatud Infrapunaanduri aken on kriimustatud või määrdunud Häirivad peegeldused valamust Magnetventiili kontaktid on korrodeerunud Magnetventiil on defektne Infrapunaanduri kontaktid on korrodeerunud Infrapunaandur on defektne 	<p>Avage nurkventiilid</p> <p>Puhastage või asendage veejoaregulaator</p> <ul style="list-style-type: none"> Vt „Hooldus ja tehnohooldus” <p>Korvfiltri puhastamine või asendamine</p> <ul style="list-style-type: none"> Vt „Hooldus ja tehnohooldus” <p>Kõrvaldage murdekoht</p> <p>Veesurve kontrollimine</p> <ul style="list-style-type: none"> Taastage veesurve <p>Patarei asendamine</p> <ul style="list-style-type: none"> Vt „Hooldus ja tehnohooldus” <p>Puhastage kontaktid või asendage patarei uuega</p> <ul style="list-style-type: none"> Vt „Hooldus ja tehnohooldus” <p>Asetage patarei õigesti sisse</p> <p>Paigaldage või asendada turvakruvi</p> <p>Oodake, kuni puhastusrežiim lõpeb (umbes 2 min)</p> <p>Seadistage õige mõjukaugus</p> <ul style="list-style-type: none"> Vt „Seadistused Geberit teenindusmobiiliga või manuaalne seadistamine” <p>Puhastada infrapunaanduri aken või asendada infrapunaandur uuega</p> <p>Seadistage õige mõjukaugus</p> <ul style="list-style-type: none"> Vt „Seadistused Geberit teenindusmobiiliga või manuaalne seadistamine” <p>Puhastage kontaktid või asendada magnetventiil uuega</p> <p>Magnetventiili asendamine</p> <p>Puhastage kontaktid või asendada infrapunaandur uuega</p> <p>Asendage infrapunaandur uuega</p>
Infrapunaanduri LED-lamp vilgub pärast iga kasutust kuus korda	<ul style="list-style-type: none"> Patarei ei ole piisavalt laetud 	<p>Patarei asendamine</p> <ul style="list-style-type: none"> Vt „Hooldus ja tehnohooldus”
Infrapunaanduri LED-lamp põleb pidevalt ja armatuur ei tööta	<ul style="list-style-type: none"> Patarei ei ole piisavalt laetud 	<p>Patarei asendamine</p> <ul style="list-style-type: none"> Vt „Hooldus ja tehnohooldus”
Infrapunaanduri LED-lampe ei vilgu ja armatuur ei tööta	<ul style="list-style-type: none"> Patarei ei ole piisavalt laetud 	<p>Patarei asendamine</p> <ul style="list-style-type: none"> Vt „Hooldus ja tehnohooldus”
Vesi voolab pidevalt ja lakkab siis, kui mõni ese mõjupiirkonda satub	<ul style="list-style-type: none"> Infrapunaanduri ja magnetventiili vahelised vedrukontaktid on vale poolusega 	<p>Ühendada pistikühendus õigesti</p>

Probleem	Võimalik põhjus	Abinõu
Pidev veevool (veevool ei lakka)	<ul style="list-style-type: none"> Häirivad objektid mõjupiirkonnas Infrapunaandur on defektne Vale andurirežiim Veevõrgusurve on liiga tugev Magnetventiil on defektne 	<p>Eemaldada mõjupiirkonnast häirivad objektid</p> <ul style="list-style-type: none"> Seejärel keerake turvakruvi välja ja uuesti sisse. Mitte häirida mõjutoimingut (oodata, kuni veevool lakkab ja valgusdiod infrapunaanduri aknas enam ei vilgu) <p>Asendage infrapunaandur uuega</p> <p>Muuta andurirežiimi või lähtestada andur</p> <ul style="list-style-type: none"> Vt „Seadistused Geberit teenindusmobiiliga või manuaalne seadistamine” <p>Kontrollida veevõrgusurvet</p> <ul style="list-style-type: none"> Seada veevõrgusurve tasemele 0,5–8,0 baari <p>Magnetventiili asendamine</p> <p>Asendage infrapunaandur uuega</p>
Vesi voolab, kuigi turvakruvi on eemaldatud	<ul style="list-style-type: none"> Infrapunaandur on defektne 	<p>Puhastada infrapunaanduri aken või asendada infrapunaandur uuega</p> <p>Lähtestage andur</p> <ul style="list-style-type: none"> Vt „Seadistused Geberit teenindusmobiiliga või manuaalne seadistamine” <p>Paigaldage sobiv rõhuregulaator</p>
Vesi hakkab iseenesest voolama	<ul style="list-style-type: none"> Infrapunaanduri aken on kriimustatud või määrdunud Segistile avalduvad häirivad ruumimõjud (peeglid, metallpinnad, klaasvalamu jms) Survekõikumised veevõrgus 	<p>Kontrollige veeühendusi</p> <ul style="list-style-type: none"> Asendage vajaduse korral defektsed tihendid <p>Puhastage magnetventiil või asendada uuega</p>
Segisti ei ole hermeetiline, segistist niriseb vett	<ul style="list-style-type: none"> Lekkekoht veeteel, defektsed tihendid Veekraanist tilgub vett, magnetventiil ei sulgu korralikult 	<p>Avage nurkventiilid täielikult</p> <p>Korvfiltri puhastamine või asendamine</p> <ul style="list-style-type: none"> Vt „Hooldus ja tehnohooldus” <p>Ühtlustage veevarustuse surve</p> <ul style="list-style-type: none"> Keerake suurema survega torus nurkventiili natuke kinni Paigaldage voolukiiruse regulaator või survevähendusventiil
Temperatuuri ei ole võimalik õigesti seadistada	<ul style="list-style-type: none"> Kuuma või külma vett ei ole üldse või on liiga vähe. Nurkventiilid ei ole täielikult avatud Korvfilter vee juurdevoolus on ummistunud või määrdunud Sooja- ja külmaveearustuse surve vahe on suurem kui 1,5 baari Võrktugevdusega voolik on kokku murtud Tagasivooluklapi blokeerumine segistipeas või võrktugevdusega vooliku juures Vee temperatuur on liiga madal või liiga kõrge Vee temperatuur on liiga madal Võrktugevdusega voolikud ei ole õigesti ühendatud (külm soojaga ja soe külmaga) 	<p>Kõrvaldage murdekoht</p> <p>Kõrvaldage blokeering või asendage tagasivooluklapp</p> <p>Kontrollige veevõrgu- või soojavee temperatuuri</p> <p>Seadistage kuuma vee piirik uuesti</p> <ul style="list-style-type: none"> Vt „Hooldus ja tehnohooldus” <p>Ühendage võrktugevdusega voolikud õigesti</p>

Seadistused Geberit teenindusmobiiliga

Veerus „Menüüpunkt“ toodud numbrid ja mõisted vastavad Geberit teenindusmobiili tablool olevale näidule. Selle kohta leiata täiendavat informatsiooni Geberit teenindusmobiili kasutusjuhendist.



Geberit teenindusmobiil tuleb seada kahe-suunalisele režiimile.

Andmed, mis on toodud [], vastavad näitudele, mis kuvatakse Geberit teenindusmobiili ekraanil.

Andmed, mis on toodud < >, vastavad näitudele, mis kuvatakse Geberit teenindusmobiili klahvidel.

Käsud

Menüüpunkt [EN] [DE]	Kirjeldus	Kasutus	Seadevahemik	Tehaseseaded
20 [Valve] [Ventil]	Magnetventiili lülitamine. Veevool ei lakka enne, kui see taas välja lülitatakse (lülitub 10 min järel automaatselt välja)	a) Ventii funktsioonikontroll b) Seisva vee väljauhtumine (stagnatsioon) c) Torujuhtme ja segisti desinfitseerimine (vähemalt 3 min vähemalt 70 °C juures) d) Tühjendamine talviseks perioodiks	Sees = <OK> Väljas = <OK>	Väljas
21 [RangeTest] [TestErfas]	Mõjupiirkonna kontrollimine. Punane valgusdiod infrapunaanduri aknas hakkab põlema mõjupiirkonnas objekti tuvastamisel, loputust sealjuures ei aktiveerita (kustub automaatselt 90 s pärast)	Probleemid mõjupiirkonnas kasutaja registreerimisega	Sees = <OK> Väljas = <OK>	Väljas
22 [ResetSens] [ResetSens]	Anduri lähtestamine. Infrapunaandur sooritab uue kalibreerimise	a) Mõjupiirkonna häirete korral b) Kui keskkond on muutunud (nt uus valamulaud)	Start = <OK>	–
23 [FactorySet] [Werkseinst]	Tarneseadistused. Kõik funktsioonid lähtestatakse tarneseadistustele	Funktsioonihäirete korral	Start = <OK>	–
24 [CleanMode] [Reinigung]	Puhastusfunktsiooni lülitamine. Segisti on 90 s deaktiveeritud	Segisti ja valamu puhastamine, ilma et vesi voolaks	Start = <OK>	–

Programmid

Menüüpunkt [EN] [DE]	Kirjeldus	Kasutus	Seadevahemik	Tehaseseaded
30 [MainProgr] [Hauptmenü]	Valida peamenüü. Kohalolek: loputab seni, kuni mõjupiirkonnas asub mõni objekt. Vee säästmine: vaata Menüüpunkti 44 Järeltööaeg: vaata Menüüpunkti 43	Kolmest programmist ühe valimine	Kohalolek = [A] Vee säästmine = [B] Järeltöö = [C]	[A]
31 [Esaver] [E Sparen]	Energiasäästu valimine. Aeglustab infrapunaanduri reaktsiooni kiirust pärast viimase kasutamise järgse 40 [ESaverT] aja möödumist	Patarei tööea pikendamine	Sees = [ON] Väljas = [OFF]	[OFF]

Programmid

Menüüpunkt [EN] [DE]	Kirjeldus	Kasutus	Seadevahemik	Tehaseseaded
32 [CleanEn] [FreiReini]	Puhastamise kasutamise lubamine. Puhastusfunktsiooni käsitsi käivitamine (vt „Hooldus ja tehnohooldus“)	Manuaalse puhastusfunktsiooni käivitamise eeldus	Sees = [ON] Väljas = [OFF]	[OFF]
33 [IntFlush] [IntervSp]	Intervallilise loputuse valimine. Käivitab intervallilise loputuse programmi. Armatuur loputab pärast viimast kasutamist automaatselt Menüüpunktis 42 [IntervalT] sisestatud väärtuste kohaste intervallide ja Menüüpunktis 41 [IntFlushT] sisestatud väärtuste kohase kestusega.	a) Hügieen b) Seisva vee väljauhtumine (stagnatsioon)	Sees = [ON] Väljas = [OFF]	[OFF]

Parameeter

Menüüpunkt [EN] [DE]	Kirjeldus	Kasutus	Seadevahemik	Tehaseseaded
40 [ESaverT] [EnerSparZ]	Energiasäästu rakendusaja seadistamine. On sisse lülitatud juhul, kui Menüüpunktis 31 [Esaver] on valitud seade [ON]	–	6–48 h [...]	24 h [24]
41 [IntFlushT] [IntervSpZ]	Intervalliline loputus – loputusaja seadistamine. On sisse lülitatud juhul, kui Menüüpunktis 33 [IntFlush] on valitud seade [ON]	–	3–180 s [...]	3 s [3]
42 [IntervalT] [IntervalZ]	Intervalliline loputus – loputuse intervalli seadistamine. On sisse lülitatud juhul, kui Menüüpunktis 33 [IntFlush] on valitud seade [ON]	–	1–168 h [...]	168 h [168]
43 [RunOnTime] [NachlaufZ]	Järeltööaja seadistamine. On sisse lülitatud juhul, kui Menüüpunktis 30 [MainProgr] on valitud seade [C] Veevool segistist jätkub sisestatud aja vältel ka pärast objekti eemaldumist mõjupiirkonnast	a) Hügieen b) Instrumentide puhastamine	1–180 s [...]	120 s [120]
44 [WSaverT] [TWSporenZ]	Tarbevee kokkuhoiu tööaja seadistamine. On sisse lülitatud juhul, kui Menüüpunktis 30 [MainProgr] on valitud seade [B] Segisti loputab seni, kuni mõjupiirkonnas asub mõni objekt, kuid mitte kauem sisestatud väärtusest	a) Vee säästmine b) Teatud veekoguse tarbimine	3–180 s [...]	10 s [10]
45 [DetectRng] [Erfassdis]	Mõjukauguse seadistamine. Manuaalne seadistamine [0]: hoida kätt mõjupiirkonnas, kuni infrapunaanduri aknas hakkab vilkuma valgusdiod. Hoida kätt soovitud mõjupiirkonnas, kuni valgusdiod 1 sekundiks süttib ja järgneb veeimpulss	Mõjupiirkonna individuaalne kohandamine	Manuaalne 5–33 cm = [0] 11–14 cm = [1] 16–19 cm = [2] 21–24 cm = [3] 26–29 cm = [4] 31–33 cm = [5]	16–19 cm [2]

Seadistused Geberit teenindusmobilliga

Parameeter

Menüüpunkt [EN] [DE]	Kirjeldus	Kasutus	Seadevahemik	Tehaseseaded
46 [SensorUp] [SensOben]	Ülemise anduri seadistamine. Väljas: infrapunaandur on välja lülitatud. (Mõlemad infrapunaandurid ei saa olla korraga välja lülitatud) Auto: infrapunaandur lülitub vajadusel automaatselt „Dünaamilisele“. Dünaamiline: infrapunaandur reageerib ainult liikuvatele objektidele	Häirivate välismõjude korral (nt ruumis olevad suure peegeldusega esemed) mõjupiirkonnas registreerimise kindluse parandamine	Väljas = [0] Auto = [1] Dünaamiline = [2]	Auto [1]
47 [SensorLow] [SensUnten]	Alumise anduri seadistamine. Väljas: infrapunaandur on välja lülitatud. (Mõlemad infrapunaandurid ei saa olla korraga välja lülitatud) Auto: infrapunaandur lülitub vajadusel automaatselt „Dünaamilisele“. Dünaamiline: infrapunaandur reageerib ainult liikuvatele objektidele	Häirivate välismõjude korral (nt suure peegeldusega valamu) mõjupiirkonnas registreerimise kindluse parandamine	Väljas = [0] Auto = [1] Dünaamiline = [2]	Auto [1]

Loendur

Menüüpunkt [EN] [DE]	Kirjeldus	Väljund
50 [Days?] [SumBetrT?]	Tööpäevade koguarvu näit. Näitab tööpäevade arvu alates kasutuselevõtust	[...] päeva
51 [Uses?] [SumBenut?]	Kasutuskordade koguarvu näit. Näitab kasutuskordade arvu alates kasutuselevõtust	[...] kasutuskorda
52 [IntFlush?] [SumIntSp?]	Intervalliliste loputuste koguarvu näit. Näitab intervalliliste loputuste arvu alates kasutuselevõtust	[...] loputust
53 [↔Days] [↔SumBetrT]	Power-On tööpäevade arv. Näitab tööpäevade arvu alates viimasest sisselülitusest	[...] tööpäeva
54 [↔Uses] [↔SumBenut]	Power-On kasutuskordade arv. Näitab kasutuskordade arvu alates viimasest sisselülitusest	[...] kasutuskorda
55 [↔IntFlush] [↔SumIntSp]	Power-On intervalliliste loputuste arv. Näitab intervalliliste loputuste arvu alates viimasest sisselülitusest	[...] loputust

Seadmeinfo

Menüüpunkt [EN] [DE]	Kirjeldus	Väljund
60 [TypeNo] [Modell-Nr]	Mudelinumbr. Näitab segisti tootekoodi (ei kehti, kui infrapunaandur on asendatud uuega)	[...]
61 [SWVersion] [SWVersion]	Tarkvara versioon. Näitab infrapunaanduri tarkvaraversiooni (nt [0312]= versioon 3.12)	[...] XXZZ
62 [SerialNo] [Serien-Nr]	Seerianumber. Näitab aktuaalse infrapunaanduri seerianumbrit	[...]
63 [ManufDate] [ProdDatum]	Segisti tootmiskuupäev. Näitab segisti tootmiskuupäeva. Ei kehti, kui infrapunaandur on asendatud uuega (nt [1007] = kalendrinädal 10, 2007)	[...] WWYY
64 [TypePower] [Netz/Batt]	Toiteliik. Näitab, kas tegemist on elektritoitel (vahelduvvool) või pataretoitel (alalisvool) töötava segistiga	DC (alalisvool) = [0] AC (vahelduvvool) = [1]
65 [Battery%] [Batterie%]	Patarei maht. Näitab aktuaalset patarei mahtu %-des. 00% juures tuleb patareid uuendada	[...] %

Manuaalsed seadistused

Segisti võimaldab seadistada piiratud arvu funktsioone, ilma selleks Geberit teenindusmobiili kasutamata. Seadistamine toimub infapunaanduri kaudu.

Funktsioonide A–E seadistamiseks tuleb esmalt aktiveerida manuaalne režiim (vt „Manuaalse režiimi aktiveerimine“).

Funktsioonide ülevaade

Funktsioon A–E	Kirjeldus
A Puhastamise kasutamise lubamine	Puhastusfunktsiooni käsitsi käivitamine (vt „Hooldus ja tehnohooldus“) Funktsioon on nüüd püsivalt aktiivne. Vt järgnevatel lehekülgedel „A - Puhastusfunktsioon“
B Loputusaja tehaseseadistuste taastamine	Loputusaeg seadistatakse tarneseadistusele. Segisti loputab seni kuni mõjupiirkonnas asub mõni objekt. Vt järgnevatel lehekülgedel „B - Loputusaja tehaseseadistuste taastamine“
C Veesäästmise seadistamine	Segisti loputab seni, kuni mõjupiirkonnas asub mõni objekt, kuid mitte kauem kui 10 s. Vt järgnevatel lehekülgedel „C - Veesäästmise seadistamine“
D 120 s järeltööaja seadistamine	Segisti jätkab loputust 120 s pärast käe eemale tõmbamist. Vt järgnevatel lehekülgedel „D - 120 s järeltööaja seadistamine“
E Mõjukauguse seadistamine	Seadistatakse infapunaanduri ja käe vaheline mõjukaugus. Vt järgnevatel lehekülgedel „E - Mõjukauguse seadistamine“
Lisafunktsioon	
Kõigi seadistuste lähtestamine	Kõik seadistused lähtestatakse tarneseadistustele ja manuaalne režiim deaktiveeritakse. Vt järgnevatel lehekülgedel „Kõigi seadistuste lähtestamine“

Manuaalse režiimi aktiveerimine

Järgnevatel juhthöörides on näidiseks patareitoitel töötav segisti. Töösammud kehtivad ka elektri- ja generaatoritoitel töötavate segistite korral.

Manuaalne režiim on aktiveeritud 30 min, selle aja jooksul saab funktsioone seadistada.

Eeldused

- Segisti on töövõimeline
- Veevarustus on avatud
- Patarei on täis (valgusdiodid infrapunaanduri aknas ei vilgu)
- Elektrivool on olemas

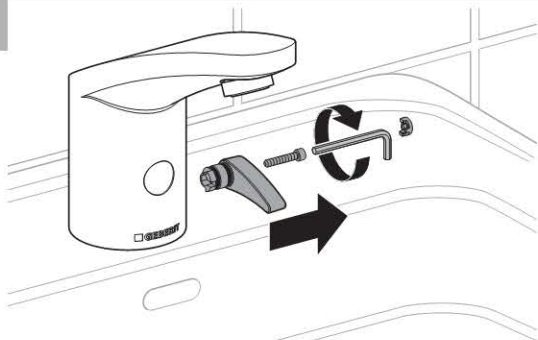
ETTEVAATUST



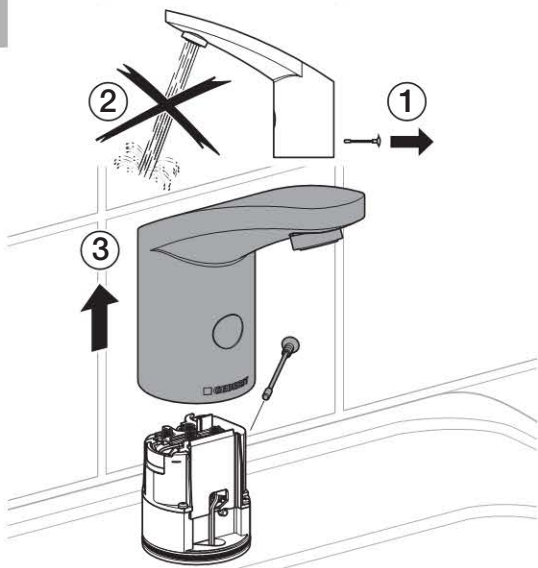
Vedrukontaktide ja patarei ühendusklemmide sildamine võib põhjustada põletusi või materiaalsel kahju.

- ▶ Lükata segistipea ventiliplokile ainult ettenähtud asendis.
- ▶ Patarei asetada ainult patareihoidikus olevatele kontaktidele.

1

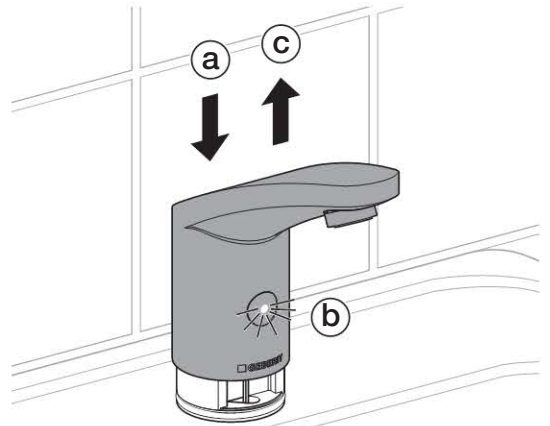


2

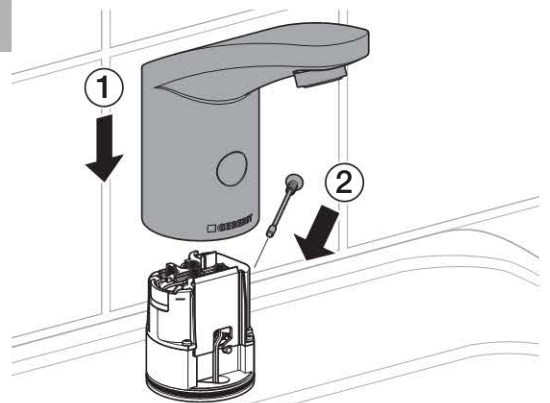


3

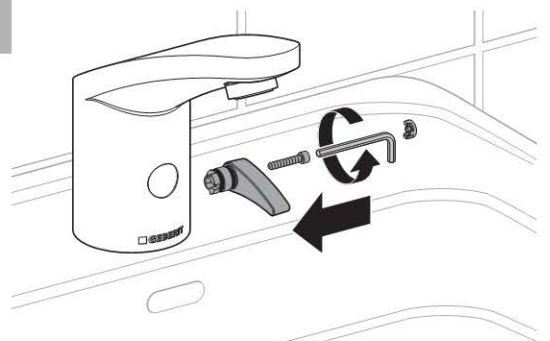
Töösamme a–c tuleb korrata neli korda järjest. (a) Suruda segistipea kontaktidele, kuni (b) valgusdiod 1 s süttib, seejärel (c) lükata segistipea kohe jälle 3 cm võrra ülespoole.



4



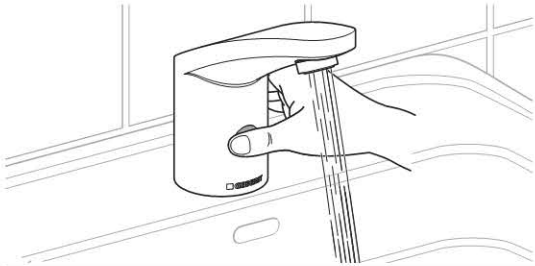
5



A – Puhastamise kasutamise lubamine

Puhastusfunktsiooni käsitsi käivitamine (vt „Hooldus ja tehnohooldus“) Funktsioon on nüüd püsivalt aktiivne.

- 1 Aktiveerida manuaalne režiim (vt „Manuaalse režiimi aktiveerimine“). Manuaalne režiim on seejärel 30 min aktiivne, seadistada selle aja jooksul funktsioonid.
- 2 Katta infrapunaaken käega üleni kinni. Veevool lakkab 5 s pärast.

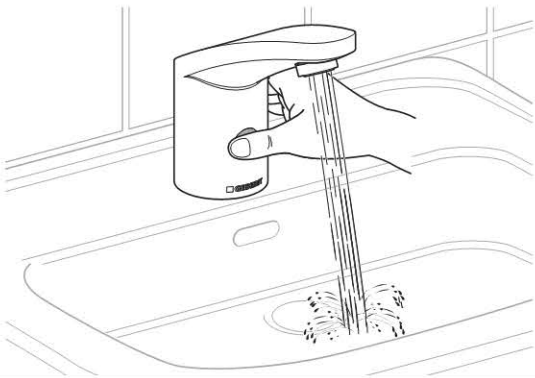


- 3 Tõmmata käsi kohe eemale.

B – Loputusaja tehaseseadistuste taastamine

Loputusaeg viiakse tarneseadistusele. Segisti loputab seni, kuni mõjupiirkonnas asub mõni objekt.

- 1 Aktiveerida manuaalne režiim (vt „Manuaalse režiimi aktiveerimine“). Manuaalne režiim on seejärel 30 min aktiivne, seadistada selle aja jooksul funktsioonid.
- 2 Katta infrapunaaken käega üleni kinni. Veevool lakkab 5 s pärast. Oodata ära veel üks veeimpulss.

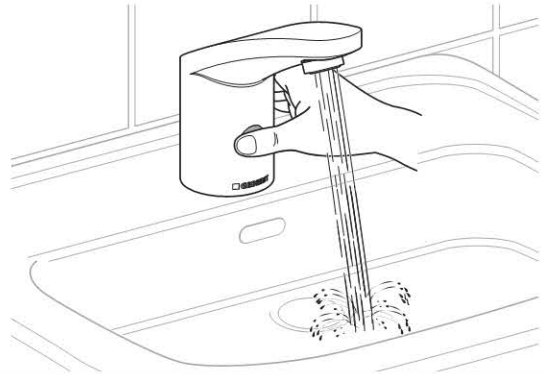


- 3 Tõmmata käsi kohe eemale.

C – Tarbevee kokkuhoiu tööaja seadistamine

Segisti loputab seni, kuni mõjupiirkonnas asub mõni objekt, kuid mitte kauem kui 10 s.

- 1 Aktiveerida manuaalne režiim (vt „Manuaalse režiimi aktiveerimine“). Manuaalne režiim on seejärel 30 min aktiivne, seadistada selle aja jooksul funktsioonid.
- 2 Katta infrapunaaken käega üleni kinni. Veevool lakkab 5 s pärast. Oodata ära veel kaks veeimpulssi.

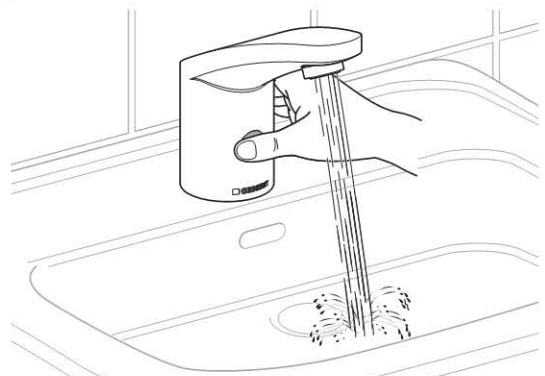


- 3 Tõmmata käsi kohe eemale.

D – 120 s järeltööaja seadistamine

Segisti jätkab loputust 120 s pärast käe eemale tõmbamist.

- 1 Aktiveerida manuaalne režiim (vt „Manuaalse režiimi aktiveerimine“). Manuaalne režiim on seejärel 30 min aktiivne, seadistada selle aja jooksul funktsioonid.
- 2 Katta infrapunaaken käega üleni kinni. Veevool lakkab 5 s pärast. Oodata ära veel kolm veeimpulssi.

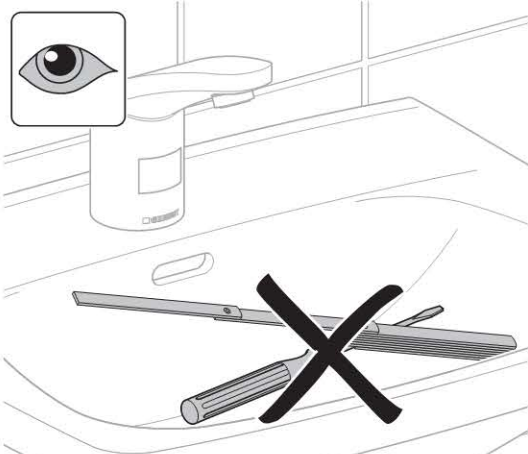


- 3 Tõmmata käsi kohe eemale.

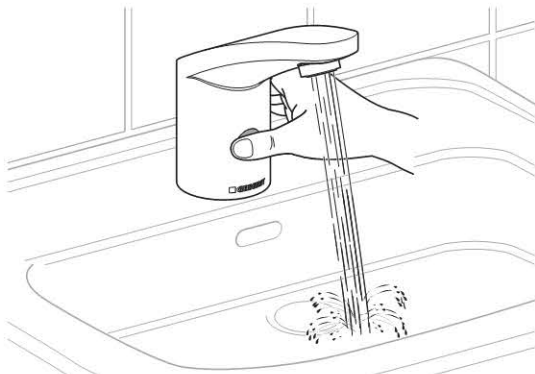
E – Mõjukauguse seadistamine

Seadistatakse infapunaakna ja käe vaheline mõjukaugus.

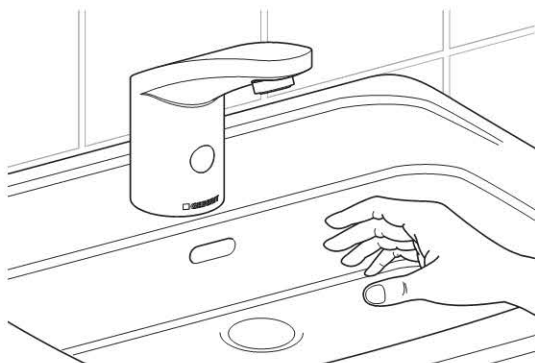
- 1 Aktiveerida manuaalne režiim (vt „Manuaalse režiimi aktiveerimine“). Manuaalne režiim on seejärel 30 min aktiivne, seadistada selle aja jooksul funktsioonid.
- 2 Eemaldada mõjupiirkonnast kõik esemed.



- 3 Katta infapunaaken käega üleni kinni. Veevool lakkab 5 s pärast. Oodata ära veel neli veeimpulssi.



- 4 Tõmmata käsi kohe eemale. Funktsioon on nüüd aktiivne.
- 5 Hoida kätt kehtivas mõjupiirkonnas kuni infapunaaknas hakkab valgusdiodid vilkuma. Seejärel hoida kätt uues soovitud mõjupiirkonnas, kuni valgusdiodid 1 s jooksul pidevalt põleb ja järgneb veeimpulss, mis kestab 1 s.



Kõigi seadistuste lähtestamine

Kõik seadistused lähtestatakse tarneseadistustele ja manuaalne režiim deaktiveeritakse.

- ▶ Juhtimise lähtestamise töösammud on samad nagu „Manuaalse režiimi aktiveerimise“ korral, kuid 3. sammu tuleb korrata kuus korda.

Hooldus

Tehke järgmised tööd vastavalt vajadusele, aga hiljemalt märgitud välpade järel:

- Pindade puhastamine - iga nädal
- Joa regulaatori puhastamine - iga kuu
- Korvfiltri puhastamine - iga aasta
- Seadistage vajadust mööda veetemperatuur (segistiga, ilma hoovata)
- Seadistage vajadust mööda veetemperatuur
- Asendage vajadust mööda patarei

Pindade puhastamine (puhastusfunktsioon)

Armatuuri saab puhastamiseks 90 sekundiks välja lülitada.

Eeldused

Puhastusfunktsioon on lubatud (vt „Seadistused Geberit teenindusmobiiliga“ ja „Puhastuse kasutuse lubamine“).

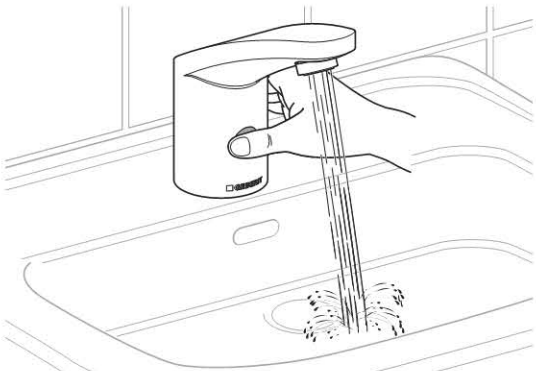
ETTEVAATUST



Agressiivsed ja kuumad puhastusvahendid kahjustavad pealispinda

- ▶ Mitte kasutada kloori või hapest sisaldavaid, lihvivaid või söövitavaid puhastusvahendeid, kasutada ainult õrnu puhastusvahendeid ja vett.

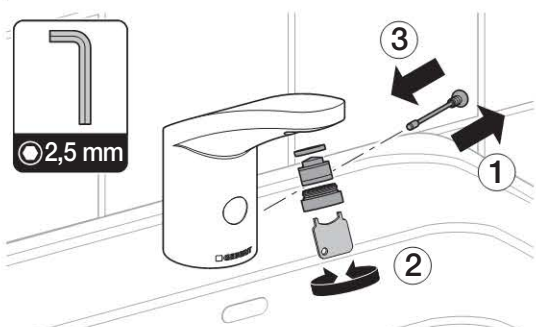
- 1 Katta infrapunaaken käega üleni kinni. Veevool peatub 5 sekundi järel.



- 2 Käsi ära võtta. Puhastusfunktsioon on nüüd sisse lülitatud.
- 3 Puhastada segistit pehme, niiske lapiga.
- 4 Kuivatada segistit pehme ja kuiva lapiga.

Puhastada veejoaregulaator

- ▶ Eemaldada ohutuskrugi ja joaregulaator kaasasoleva võtme abil. Joaregulaator puhastada ja ohutuskrugi uuesti paigaldada.



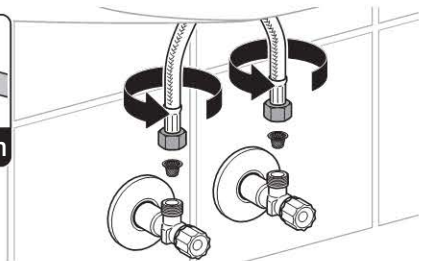
Puhastada korvfilter

1



2

Eemaldage võrktugevdusega voolikud ja puhastada korvfilter või asendada uuega. Seejärel avage taas nurkventiilid.



Seadistage veetemperatuur (segistiga, ilma hoovata)

ETTEVAATUST



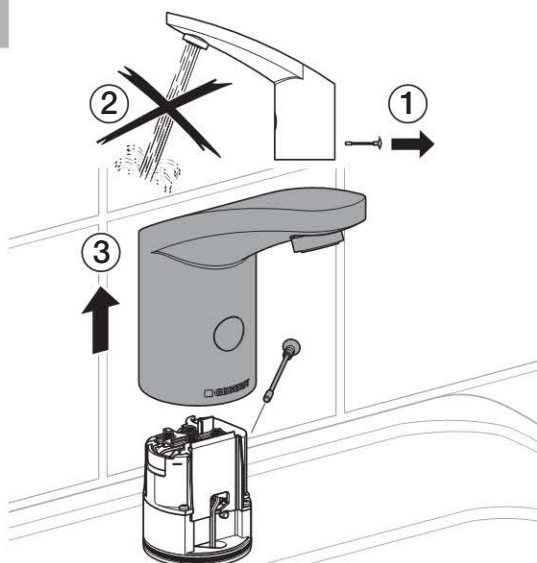
Vedrukontaktide ja patarei ühendusklemmide sildamine võib põhjustada põletusi või materiaalselt kahju

- ▶ Lükake segistipea ventiiliplokile ainult ettenähtud asendis.
- ▶ Patarei asetada ainult patareihoidikus olevatele kontaktidele.

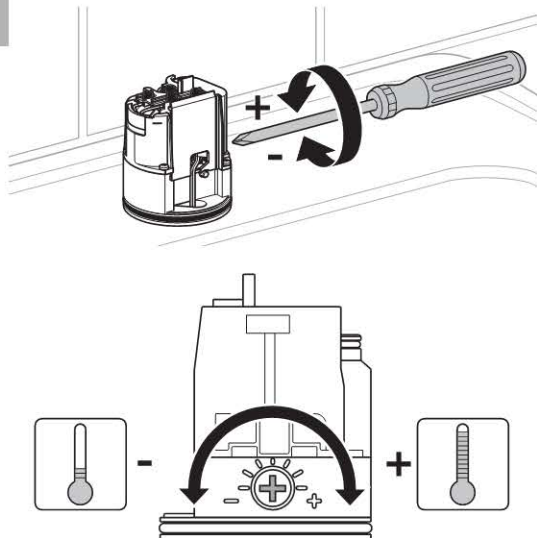


Turvakruvi eemaldamisega katkestatakse segisti funktsioneerimine, vett ei voola.

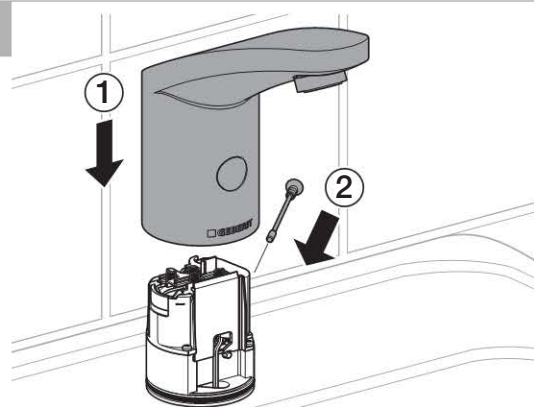
1



2



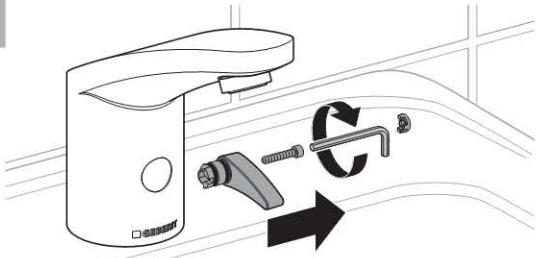
3



Seadistage kuuma vee piirik uuesti

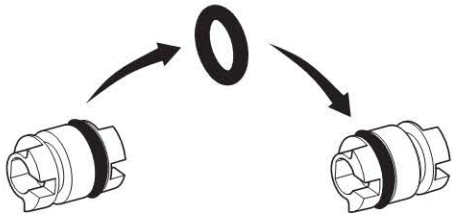
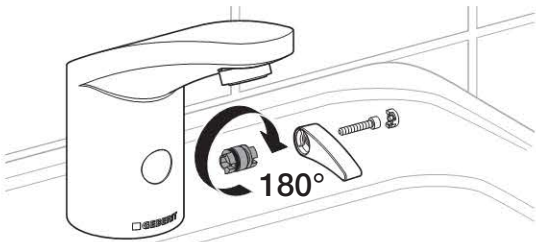
Kuuma vee osakaalu on võimalik seadistada 85 %-lt 95 %-le ja vastupidi.

1

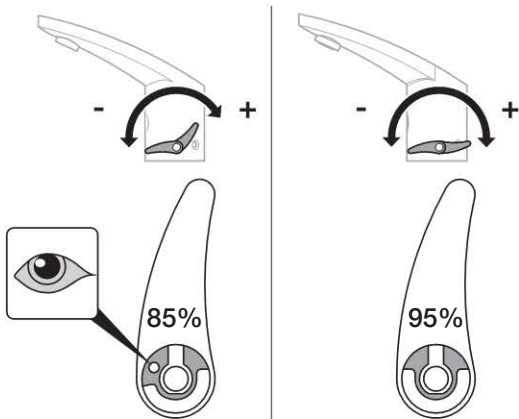


2

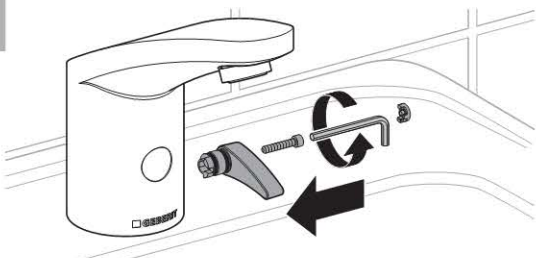
Tõmmake kuuma vee piirik tangidega segistihoovast välja, keerake seda 180° ja pange tagasi. Lükake O-rõngas teise õnarusse.



▶ Seadistage kuuma vee piirik.



3



Patarei asendamine

- Patarei on otsakorral (valgusdiodid vilgub või põleb)
- Olemas on uus patarei (standardne 6 V liitumpatarei CR-P2)



ETTEVAATUST

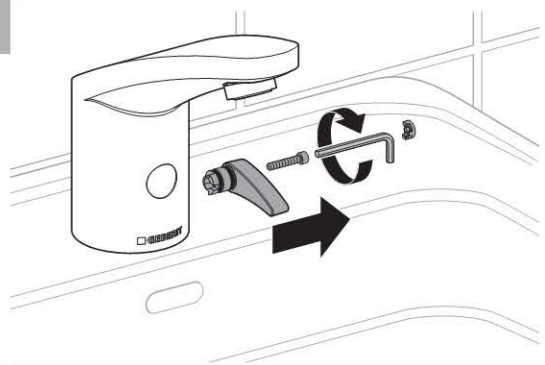
Vedrukontaktide ja patarei ühendusklemmide sildamine võib põhjustada põletusi või materiaalselt kahju

- ▶ Lükake segistipea ventiiliplokile ainult ettenähtud asendis.
- ▶ Patarei asetada ainult patareihoidikus olevatele kontaktidele.

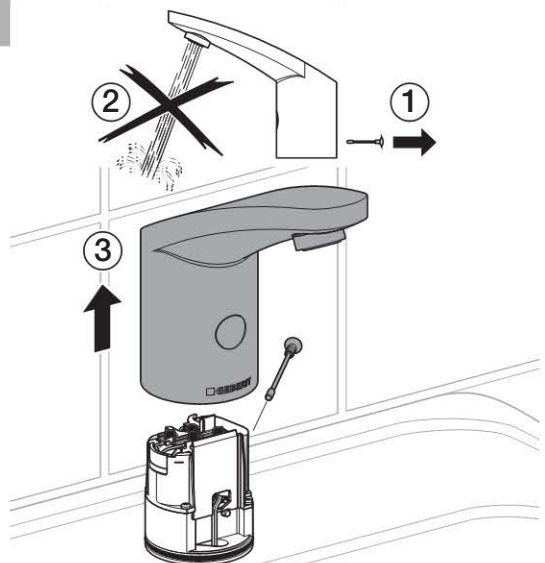


Kasutatud patareid ei tohi uuesti laadida.

1

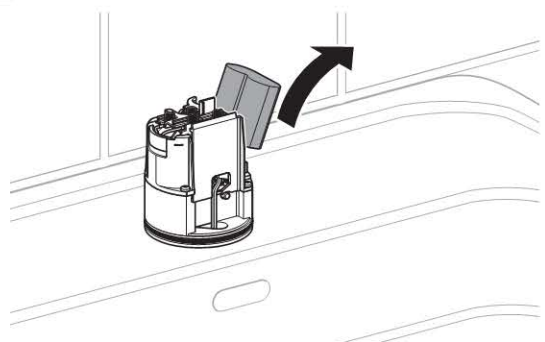


2

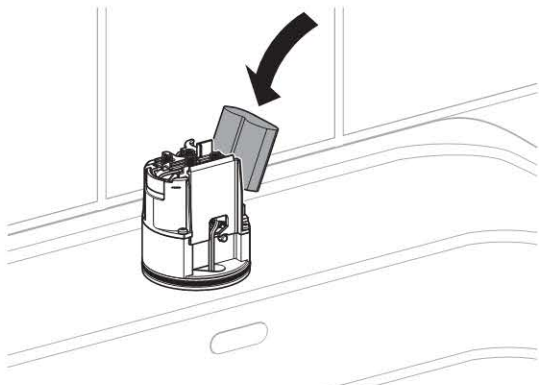


3

Võtke kasutatud patarei välja ja kõrvaldage see asjatundlikult.



- 4** Sisestage uus patarei. Valgusdiod süttib 1 sekundiks.



- 5** Pange segisti vastupidises järjekorras taas kokku.

Kõrvaldamine

Komponendid

Toode vastab direktiivi 2002/95/EG RoHS (teatavate ohtlike ainete kasutamise piiramine elektri- ja elektroonikaseadmetes) nõuetele.

Käibelt kõrvaldamine



Vastavalt direktiivi 2002/96/EG WEEE (elektri- ja elektroonikaseadmete jäätmed) nõuetele on elektriseadmete tootjad kohustatud vanad seadmed tagasi võtma ja need ohutult käibelt kõrvaldama.

Sümbol näitab, et toodet ei tohi käibelt kõrvaldada sorteerimata olmejäätmena. Vanad seadmed tuleb asjatundlikuks käibelt kõrvaldamiseks tagastada otse firmale Geberit.

Vastuvõtukohtade aadresse küsida Geberit-i volitatud edasimüüjatelt või vaadata aadressilt www.geberit.com.

Geberit International AG
Schachenstrasse 77
CH-8645 Jona

dokumentation@geberit.com

→ www.geberit.com