

Maintenance Manual

Instandhaltungsanleitung
Manuel d'entretien
Istruzioni per la manutenzione



Tabela pojmova

Tabela pojmova	2
Ciljna grupa.....	2
Objašnjenje simbola	2
Bezbednosna uputstva	2
Klasifikacija proizvoda	2
Struktura	3
Pronalaženje grešaka	4
Podešavanja uz pomoć servisnog upravljača Geberit.....	6
Ručna podešavanja	10
Aktiviranje ručnog modusa	11
A – Isključiti čišćenje	12
B – Podešavanje vremena ispiranja na fabričku vrednost	12
C – Podešavanje uštede vode za piće	12
D – Podešavanje vremena dodatnog rada na 120 sekundi	12
E – Podešavanje aktivirajućeg rastojanja	13
Resetovanje svih podešavanja	13
Nega i održavanje.....	14
Čišćenje površine (funkcija čišćenja)	14
Čišćenje regulatora jačine mlaza	14
Čišćenje filtera	14
Podešavanje temperature vode (sa mešalicom; bez ručice za mešanje)	15
Izmeniti uređaj za ograničenje tople vode	16
Zameniti bateriju	16
Uklanjanje materija	18

Ciljna grupa

Ovaj dokument je upućen tehničkim stručnjacima u skladu sa EN IEC 62079:2001.

Objašnjenje simbola

Simbol	Značenje
 PAŽNJA	Ukazuje na moguću opasnu situaciju koja lako može dovesti do lakše povrede ili oštećenja materijala.
	Ukazuje na važnu informaciju.

Bezbednosna uputstva

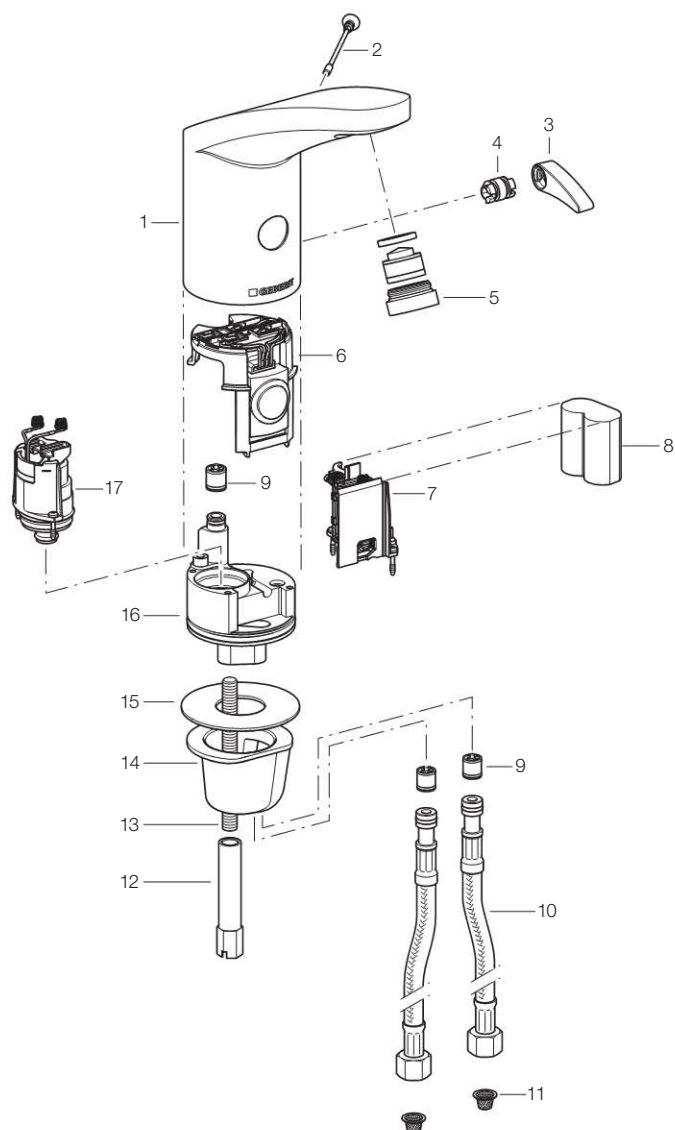
- Popravke sme da izvrši samo tehnički stručnjak sa originalnim rezervnim i dodatnim delovima
- Nemojte vršiti izmene ili dodatne instalacije na armaturi za umivaonik

Klasifikacija proizvoda

Ovaj dokument opisuje održavanje sledećih Geberit proizvoda:

- 116.235.21.1, Geberit armatura za umivaonik tip 185, baterija, bez mešalice
- 116.236.21.1, Geberit armatura za umivaonik tip 186, baterija, bez mešalice
- 116.245.21.1, Geberit armatura za umivaonik tip 185, baterija, sa mešalicom bez ručice za mešanje
- 116.246.21.1, Geberit armatura za umivaonik tip 186, baterija, sa mešalicom bez ručice za mešanje
- 116.255.21.1, Geberit armatura za umivaonik tip 185, baterija, sa mešalicom i ručicom za mešanje
- 116.256.21.1, Geberit armatura za umivaonik tip 186, baterija, sa mešalicom i ručicom za mešanje

Struktura



- 1 Telo armature
- 2 Sigurnosni zavrtanj
- 3 Ručica za mešanje
- 4 Uređaj za ograničenje tople vode
- 5 Regulator mlaza
- 6 IC senzor
- 7 Držać za baterije
- 8 Baterija
- 9 Element za sprečavanje povratnog toka
- 10 Fleksibilno crevo
- 11 Filter
- 12 Dugi navoj
- 13 Navojna šipka
- 14 Čaura
- 15 Ravno zaptivanje
- 16 Blok ventila
- 17 Elektromagnetni ventil

Pronalaženje grešaka

Problem	Mogući uzrok	Pomoć
Nema vode	• Ugaoni ventili su zatvoreni	Otvoriti ugaone ventile
	• Regulator mlaza je začepljen ili zaprljan	Očistiti ili zameniti regulator mlaza • Pogledajte odeljak "Nega i održavanje"
	• Korpasti filter je blokiran ili zaprljan	Očistiti ili zameniti filter sa korpom • Pogledajte odeljak "Nega i održavanje"
	• Fleksibilno crevo je uvrnuto	Otklonite uvrnuće
	• Nema pritiska u vodovodnoj mreži	Proveriti pritisak vode • Ponovo uspostaviti pritisak vode
	• Baterija je potrošena	Zameniti bateriju • Pogledajte odeljak "Nega i održavanje"
	• Polovi baterije ili kontakti na bateriji su korodirali	Očistiti kontakte ili zameniti bateriju • Pogledajte odeljak "Nega i održavanje"
	• Baterija je pogrešno postavljena (pogrešna polarizacija)	Pravilno postaviti bateriju
	• Nedostaje sigurnosni zavrtanj ili je defektan	Postaviti ili zameniti sigurnosni zavrtanj
	• Armatura je u modu za čišćenje	Sačekati završetak moda za čišćenje (oko 2 min)
	• Aktivirajuće rastojanje nije ispravno podešeno	Pravilno podesiti aktivirajuće rastojanje • Pogledajte odeljak "Podešavanja pomoću servisnog upravljača Geberit" ili "Ručna podešavanja"
	• Infracrveno okno je izgrebano ili zaprljano	Očistiti infracrveno okno ili zameniti IC senzor
	• Ometajuće refleksije sa umivaonika	Pravilno podesiti aktivirajuće rastojanje • Pogledajte odeljak "Podešavanja pomoću servisnog upravljača Geberit" ili "Ručna podešavanja"
	• Kontakti magnetnog ventila su korodirali	Očistiti kontakte ili zameniti magnetni ventil
• Elektromagnetni ventil je defektan	Zameniti elektromagnetni ventil	
• Kontakti IC senzora su korodirali	Očistiti kontakte ili zameniti IC senzor	
• IC senzor je defektan	Zameniti IC senzor	
LED u IC senzoru treperi šest puta posle svake upotrebe	• Napunjenost baterije je niska	Zameniti bateriju • Pogledajte odeljak "Nega i održavanje"
LED dioda u infracrvenom senzoru treperi stalno i armatura ne funkcioniše	• Napunjenost baterije je preniska	Zameniti bateriju • Pogledajte odeljak "Nega i održavanje"
LED dioda u infracrvenom senzoru ne treperi i armatura ne funkcioniše	• Napunjenost baterije je preniska	Zameniti bateriju • Pogledajte odeljak "Nega i održavanje"
Voda stalno teče i zaustavlja se kada se neki predmet pojavi u opsegu detekcije	• Opuštni kontakti između IC senzora i elektromagnetnog ventila su zameni polove	Ispravno priključiti utičnicu

Problem	Mogući uzrok	Pomoć
Nekontrolisano tečenje vode (voda ne prestaje da teče)	• Ometajući objekti u opsegu detekcije	Odstraniti objekte iz opsega detekcije • Nakon toga odstraniti sigurnosni zavrtnj i ponovo ga postaviti. Ne ometati proces detekcije (sačekati sve dok voda ne prestane da teče i ne prestane da sija LED u infracrvenom oknu)
	• IC senzor je defektan	Zameniti IC senzor
	• Pogrešan mod senzora	Zameniti mod senzora ili izvršiti resetovanje senzora • Pogledajte odeljak "Podešavanja pomoću servisnog upravljača Geberit" ili "Ručna podešavanja"
	• Pritisak u vodovodnoj mreži je previsok	Proveriti pritisak u vodovodnoj mreži • Podesiti pritisak vode u mreži na 0,5–8,0 bara
Voda teče, iako je uklonjen sigurnosni zavrtnj	• Elektromagnetni ventil je defektan	Zameniti elektromagnetni ventil
	• IC senzor je defektan	Zameniti IC senzor
Voda počinje da teče sama od sebe	• Infracrveno okno je izgrebano ili zaprljano	Očistiti infracrveno okno ili zameniti IC senzor
	• Armatura je ometena prostornim uticajima (ogledalo, metalne površine, stakleni umivaonici itd.)	Reset senzora • Pogledajte odeljak "Podešavanja pomoću servisnog upravljača Geberit" ili "Ručna podešavanja"
	• Variranje pritiska u vodovodnoj mreži	Instalirati odgovarajući regulator pritiska
Armatura je nezaptivena, voda curi iz armature	• Nezaptivenost vodenih puteva, neispravne zaptivke	Proveriti veze na vodenom putu • Zameniti zaptivke ako su defektne
	• Voda kaplje iz izlaza, magnetni ventil se ne zatvara na ispravan način	Očistiti ili zameniti magnetni ventil
Temperatura se ne može ispravno podesiti	• Nema ili ima premalo tople ili hladne vode. Ugaoni ventili nisu potpuno otvoreni	Potpuno otvoriti ugaone ventile
	• Filter sa korpom u dovodu vode je blokiran ili zaprljan	Očistiti ili zameniti filter sa korpom • Pogledajte odeljak "Nega i održavanje"
	• Diferencijalni pritisak u cevovodu za hladnu i toplu vodu je veći od 1,5 bara	Ujednačiti diferencijalni pritisak oba cevovoda • Lagano zavrnite ugaoni ventil na cevovodu sa višim pritiskom • Ugraditi regulator protoka ili ventil za redukciju pritiska
	• Fleksibilno crevo je uvrnuto	Otklonite uvrnuće
	• Element za sprečavanje povratnog toka na telu armature ili na fleksibilnom crevu je blokiran	Ukloniti blokadu ili zameniti element za sprečavanje povratnog toka
	• Temperatura vode za tuširanje je previše niska ili previše visoka	Proveriti temperaturu u vodovodnoj mreži u bojleru
	• Temperatura vode je suviše niska	Izmeniti uređaj za ograničenje tople vode • Pogledajte odeljak "Nega i održavanje"
• Fleksibilna creva nisu ispravno povezana (topla ka hladnoj i hladna ka toploj vodi)	Ispravno povezati fleksibilna creva	

Podešavanja uz pomoć servisnog upravljača Geberit

Brojevi i pojmovi u koloni „Stavka menija” odgovaraju indikatorima na displeju servisnog upravljača Geberit. Dalje informacije o tome date su u uputstvu za upotrebu servisnog upravljača Geberit.



Servisni upravljač Geberit mora biti podešen na dvosmerni mod.

Podaci, koji se nalaze u [], odgovaraju indikatoru na displeju servisnog upravljača Geberit.

Podaci, koji se nalaze u < >, odnose se na tastere servisnog upravljača Geberit.

Komande

Stavka menija [EN] [DE]	Opis	Primena	Opseg podešavanja	Fabričko podešavanje
20 [Valve] [Ventil]	Uključiti elektromagnetni ventil. Vrši ispiranje, sve dok se ne isključi (isključuje se automatski nakon 10 min)	a) Provera funkcije ventila b) Ispiranje stajaće vode (stagnacija) c) Dezinfikovanje kolena cevi (minimalno 3 min na minimalno 70 °C) d) Zimsko pražnjenje	Uklj.= <OK> Isklj.= <OK>	Isklj.
21 [RangeTest] [TestErfas]	Provera opsega detekcije. Crveni LED na infracrvenom oknu počinje da svetli, kada neki objekat dođe u opseg detekcije, funkcija ispiranja se pri tom ne aktivira (automatski se isključuje nakon 90 s)	Problemi sa detekcijom korisnika	Uklj.= <OK> Isklj.= <OK>	Isklj.
22 [ResetSens] [ResetSens]	Reset senzora. IC senzor se ponovo kalibriše	a) Kod smetnji u detekciji b) Okolina uređaja se promenila (npr. novi umivaonik)	Start= <OK>	–
23 [FactorySet] [Werkseinst]	Fabričko podešavanje: Sve funkcije su vraćene na fabričko podešavanje.	Kod smetnji u radu	Start= <OK>	–
24 [CleanMode] [Reinigung]	Uključiti funkciju čišćenja. Armatura za 90 s nije aktivna	Čišćenje armature i umivaonika, a da pritom voda ne teče	Start= <OK>	–

Programi

Stavka menija [EN] [DE]	Opis	Primena	Opseg podešavanja	Fabričko podešavanje
30 [MainProgr] [Hauptmenü]	Izaberi glavni meni. Prisustvo: Vrši ispiranje, sve dok se objekat nalazi u opsegu detekcije. Ušteda vode za piće: pogledajte stavku u meniju 44 Vreme dodatnog rada: pogledajte stavku u meniju 43	Biranje jednog od tri programa	Prisustvo= [A] Ušteda vode za piće= [B] Dodatni rad = [C]	[A]
31 [Esaver] [E Sparen]	Izabrati uštedu energije. Usporava brzinu reakcije IC senzora po isteku vremena iz stavke menija 40 [ESaverT] nakon poslednje upotrebe	Produženje veka trajanja baterije	Uklj.= [ON] Isklj.= [OFF]	[OFF]

Programi

Stavka menija [EN] [DE]	Opis	Primena	Opseg podešavanja	Fabričko podešavanje
32 [CleanEn] [FreiReini]	Isključiti čišćenje. Omogućava osobi da ručno pokrene funkciju čišćenja (pogledajte odeljak "Nega i održavanje")	Preduslov za pokretanje ručne funkcije čišćenja	Uklj.= [ON] Isklj.= [OFF]	[OFF]
33 [IntFlush] [IntervSp]	Izbor intervala ispiranja. Pokreće program za izbor intervala ispiranja. Armatura automatski vrši ispiranje u intervalu unete vrednosti iz stavke menija 42 [IntervalT] za vreme trajanja unete vrednosti iz stavke menija 41 [IntFlushT] nakon poslednjeg korišćenja	a) Higijena b) Ispiranje stajaće vode (stagnacija)	Uklj.= [ON] Isklj.= [OFF]	[OFF]

Parametri

Stavka menija [EN] [DE]	Opis	Primena	Opseg podešavanja	Fabričko podešavanje
40 [ESaverT] [EnerSparZ]	Podesiti vreme primene uštede energije. Aktivno je kada podešavanje u stavci menija 31 [Esaver] stoji na [ON]	–	6–48 h [...]	24 h [24]
41 [IntFlushT] [IntervSpZ]	Ispiranje u intervalima – podesiti vreme ispiranja. Aktivno je kada podešavanje u stavci menija 33 [IntFlush] stoji na [ON]	–	3–180 s [...]	3 s [3]
42 [IntervalT] [IntervalZ]	Ispiranje u intervalima – podesiti interval ispiranja. Aktivno je kada podešavanje u stavci menija 33 [IntFlush] stoji na [ON]	–	1–168 h [...]	168 h [168]
43 [RunOnTime] [NachlaufZ]	Podesiti vreme naknadnog ispiranja. Aktivno je kada u stavci menija izabrano 30 [MainProgr] [C]. Armatura nastavlja da ispira za unetu vrednost, nakon što je objekat napustio opseg detekcije	a) Higijena b) Čišćenje delova	1–180 s [...]	120 s [120]
44 [WSaverT] [TWSporenZ]	Podesiti vreme trajanja funkcije uštede vode za piće. Vreme je aktivno kada je u stavci menija izabrano 30 [MainProgr] [B]. Armatura vrši ispiranje sve dok se objekat nalazi u dometu, ali ne duže od unete vrednosti vremena	a) Funkcija uštede vode za piće b) Oduzimanje određene količine vode	3–180 s [...]	10 s [10]
45 [DetectRng] [Erfassdis]	Podešavanje aktivirajućeg rastojanja. Ručno podešavanje [0]: Držati ruku u opsegu detekcije dok ne zatreperi LED na infracrvenom oknu. Ruku držati na željenom aktivirajućem rastojanju sve dok LED ne zasvetli na jednu sekundu i dok ne usledi jedan vodeni impuls	Individualno podešavanje aktivirajućeg rastojanja	Ručno 5–33 cm = [0] 11–14 cm = [1] 16–19 cm = [2] 21–24 cm = [3] 26–29 cm = [4] 31–33 cm = [5]	16–19 cm [2]

Podešavanja uz pomoć servisnog upravljača Geberit

Parametri

Stavka menija [EN] [DE]	Opis	Primena	Opseg podešavanja	Fabričko podešavanje
46 [SensorUp] [SensOben]	Gore podesiti rad sa senzorom. Isklj: IC senzor je isključen. (Oba IC senzora ne mogu biti isključena istovremeno) Auto: IC senzor po potrebi automatski prebacuje na „Dinamički“. Dinamički: IC senzor reaguje samo na objekte u pokretu	Poboljšanje sigurnosne detekcije pri ometajućim spoljašnjim uticajima (npr. jako reflektujući objekti u prostoriju)	Isklj.= [0] Auto= [1] Dinamički= [2]	Auto [1]
47 [SensorLow] [SensUnten]	Dole podesiti rad sa senzorom. Isklj: IC senzor je isključen. (Oba IC senzora ne mogu biti isključena istovremeno) Auto: IC senzor po potrebi automatski prebacuje na „Dinamički“. Dinamički: IC senzor reaguje samo na objekte u pokretu	Poboljšanje sigurnosne detekcije pri ometajućim spoljašnjim uticajima (npr. jako reflektujući umivaonik)	Isklj.= [0] Auto= [1] Dinamički= [2]	Auto [1]

Brojač

Stavka menija [EN] [DE]	Opis	Izlazni rezultat
50 [Days?] [SumBetrT?]	Ukupan broj radnih dana. Pokazuje ukupan broj radnih dana od puštanja u rad	[...] dani
51 [Uses?] [SumBenut?]	Ukupan broj korišćenja. Pokazuje koliko je puta uređaj bio korišćen od puštanja u rad	[...] korišćenja
52 [IntFlush?] [SumIntSp?]	Ukupan broj intervala ispiranja. Pokazuje koliko je intervala ispiranja bilo od puštanja u rad	[...] ispiranja
53 [↔Days] [↔SumBetrT]	Broj radnih dana posle poslednjeg uključivanja. Pokazuje broj radnih dana od poslednjeg uključivanja	[...] radnih dana
54 [↔Uses] [↔SumBenut]	Broj korišćenja posle poslednjeg uključivanja. Pokazuje koliko je puta bio upotrebljen od poslednjeg uključivanja	[...] korišćenja
55 [↔IntFlush] [↔SumIntSp]	Broj intervala ispiranja posle poslednjeg uključivanja. Pokazuje broj intervala ispiranja od poslednjeg uključivanja	[...] ispiranja

Informacija o uređaju

Stavka menija [EN] [DE]	Opis	Izlazni rezultat
60 [TypeNo] [Modell-Nr]	Broj modela. Pokazuje serijski broj armature (ne važi, ako je zamenjen IC senzor)	[...]
61 [SWVersion] [SWVersion]	Verzija softvera. Pokazuje verziju softvera IC senzora (npr. [0312] = verzija 3.12)	[...] XXZZ
62 [SerialNo] [Serien-Nr]	Serijski broj. Pokazuje serijski broj aktuelnog IC senzora	[...]
63 [ManufDate] [ProdDatum]	Datum proizvodnje armature. Pokazuje datum proizvodnje armature. Ne važi, ako je IC senzor zamenjen (z. B. [1007] = kalendarska nedelja 10, 2007)	[...] WWYY
64 [TypePower] [Netz/Batt]	Vrsta napajanja. Pokazuje da li se radi o armaturi sa mrežnim napajanjem (AC) ili baterijskim pogonom (DC)	DC = [0] AC = [1]
65 [Battery%] [Batterie%]	Kapacitet baterije. Pokazuje aktuelni kapacitet baterije u %. Kod 00 % mora se obnoviti baterija	[...] %

Ručna podešavanja

Armatura pruža mogućnost ručnog podešavanja ograničenog broja funkcija bez servisnog upravljača Geberit. Podešavanje se vrši preko IC senzora.

Za podešavanje funkcija A–E, najpre se mora aktivirati ručni mod (pogledajte odeljak „Aktiviranje ručnog moda“).

Pregled funkcija

Funkcije A–E	Opis
A Isključiti čišćenje	Omogućava osobi da ručno pokrene funkciju čišćenja (pogledajte odeljak „Nega i održavanje“). Funkcija ostaje trajno aktivna. Pogledajte odeljak „A – Isključivanje čišćenja“ na sledećim stranama
B Podešavanje vremena ispiranja na fabričku vrednost	Vreme ispiranja se podešava na fabričku vrednost. Armatura vrši ispiranje, sve dok se neki objekat nalazi u opsegu detekcije. Pogledajte odeljak „B – Podešavanje vremena čišćenja na fabričku vrednost“ na sledećim stranama
C Podešavanje uštede vode za piće	Armatura vrši ispiranje, sve dok se neki objekat nalazi u opsegu detekcije, ali ne duže od 10 s. Pogledajte odeljak „C – Podešavanje uštede vode za piće“ na sledećim stranama
D Podešavanje vremena dodatnog rada na 120 sekundi	Armatura nastavlja ispiranje još 120 s nakon što je sklonjena ruka. Pogledajte odeljak „D – Podešavanje vremena dodatnog rada na 120 s“ na sledećim stranama
E Podešavanje aktivirajućeg rastojanja	Podešava se aktivirajuće rastojanje od IC senzora do ruke. Pogledajte odeljak „E – Podešavanje aktivirajućeg rastojanja“ na sledećim stranama
Ostale funkcije	
Resetovanje svih podešavanja	Sva podešavanja se resetuju na fabrička podešavanja i deaktivira se ručni mod. Pogledajte odeljak „Resetovanje svih podešavanja“ na sledećim stranama


Aktiviranje ručnog modusa

U sledećem uputstvu prikazana je armatura sa baterijskim pogonom. Postupak važi i za armature sa mrežnim napajanjem i generatorskim pogonom.

Ručni mod je aktivan 30 min, u toku tog vremena mogu se podešavati funkcije.

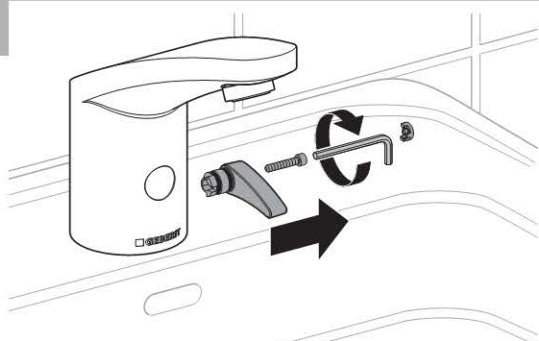
Preduslovi

- Armatura je funkcionalna
- Dovod vode je otvoren
- Baterija je puna (LED u infracrvenom oknu ne treperi)
- Ima struje iz mreže

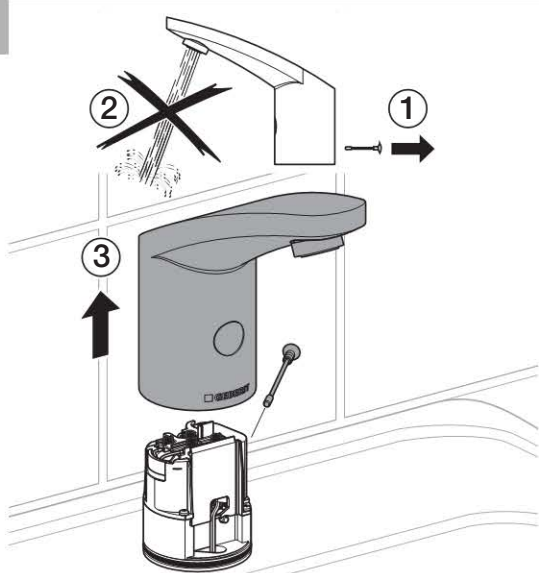
PAŽNJA
 **Premošćavanje opružnih kontakata i baterijskih polova može dovesti do opekotina ili materijalne štete.**

- ▶ Telo armature pomerite samo na predviđenu poziciju na bloku ventila.
- ▶ Bateriju povežite samo na kontakte na držaču baterije.

1

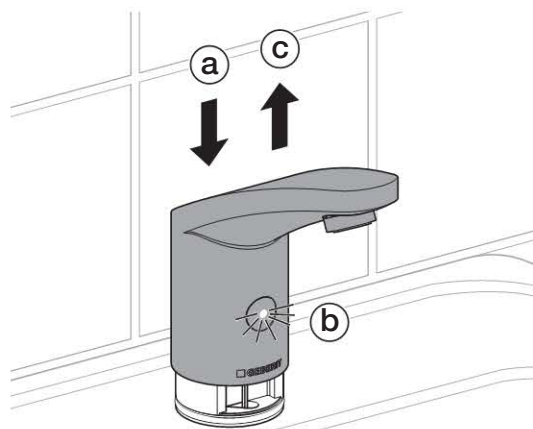


2

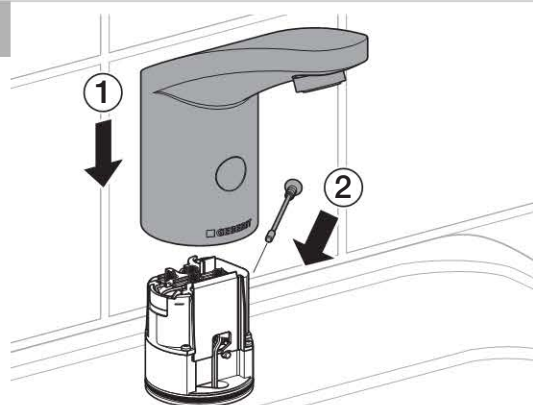


3

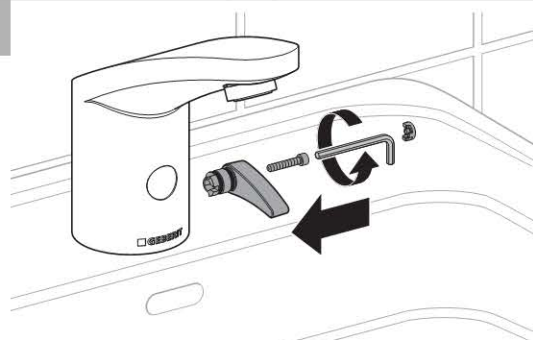
Koraci a–c moraju se izvršiti četiri puta u nizu. (a) Telo armature pritiskati na kontakte, sve dok (b) LED ne zasvetli na 1 s, zatim (c) telo armature odmah podići za 3 cm.



4



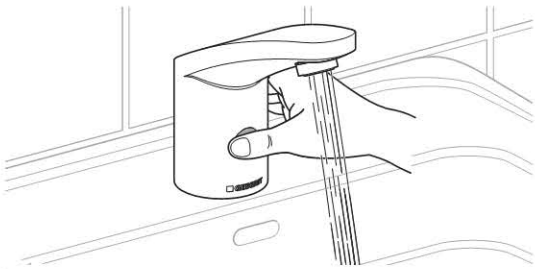
5



A – Isključiti čišćenje

Omogućava osobi da ručno pokrene funkciju čišćenja (pogledajte odeljak "Nega i održavanje"). Funkcija ostaje trajno aktivna.

- 1 Aktivirati ručni mod (pogledajte odeljak "Aktiviranje ručnog moda"). Ručni mod je nakon toga aktivan 30 min, u toku tog vremena podesiti funkciju.
- 2 Rukom potpuno prekriti infracrveno okno. Nakon 5 s zaustavlja se voda.

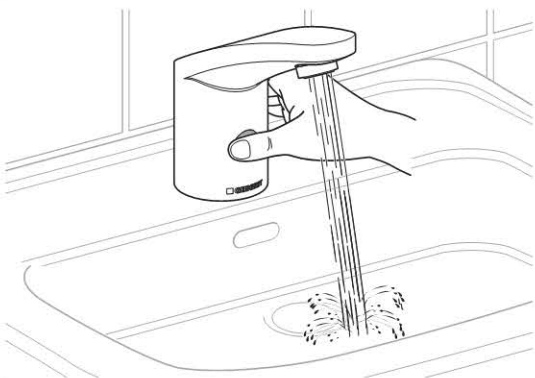


- 3 Odmah skloniti ruku.

B – Podešavanje vremena ispiranja na fabričku vrednost

Vreme ispiranja se postavlja na fabričku vrednost. Armatura vrši ispiranje, sve dok se neki objekat nalazi u opsegu detekcije.

- 1 Aktivirati ručni mod (pogledajte odeljak "Aktiviranje ručnog moda"). Ručni mod je nakon toga aktivan 30 min, u toku tog vremena podesiti funkciju.
- 2 Rukom potpuno prekriti infracrveno okno. Nakon 5 s zaustavlja se voda. Sačekati, dok ne usledi još jedan vodeni impuls.

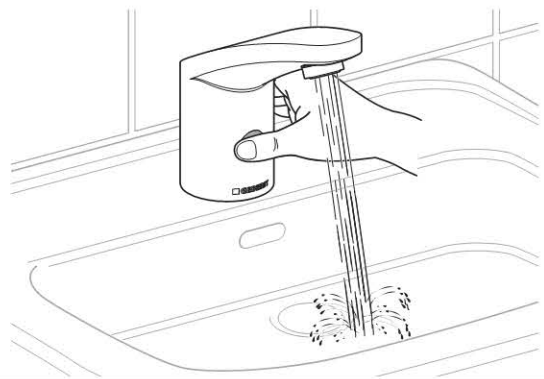


- 3 Odmah skloniti ruku.

C – Podešavanje uštede vode za piće

Armatura vrši ispiranje, sve dok se neki objekat nalazi u opsegu detekcije, ali ne duže od 10 s.

- 1 Aktivirati ručni mod (pogledajte odeljak "Aktiviranje ručnog moda"). Ručni mod je nakon toga aktivan 30 min, u toku tog vremena podesiti funkciju.
- 2 Rukom potpuno prekriti infracrveno okno. Nakon 5 s zaustavlja se voda. Sačekati, dok ne uslede još dva vodena impulsa.

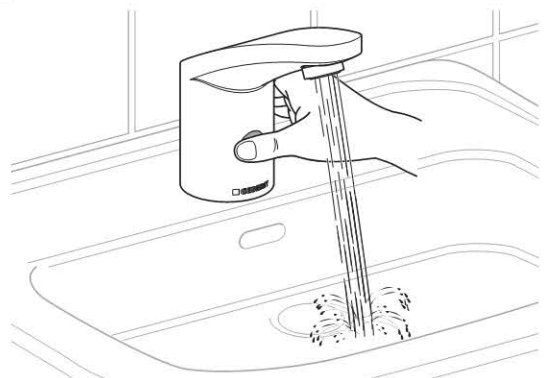


- 3 Odmah skloniti ruku.

D – Podešavanje vremena dodatnog rada na 120 sekundi

Armatura nastavlja ispiranje još 120 s nakon što je sklonjena ruka.

- 1 Aktivirati ručni mod (pogledajte odeljak "Aktiviranje ručnog moda"). Ručni mod je nakon toga aktivan 30 min, u toku tog vremena podesiti funkciju.
- 2 Rukom potpuno prekriti infracrveno okno. Nakon 5 s zaustavlja se voda. Sačekati, dok ne uslede još tri vodena impulsa.

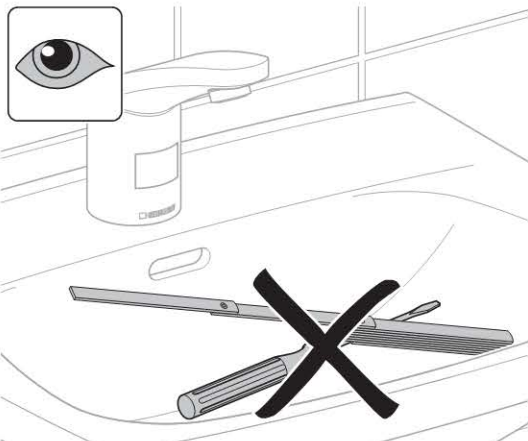


- 3 Odmah skloniti ruku.

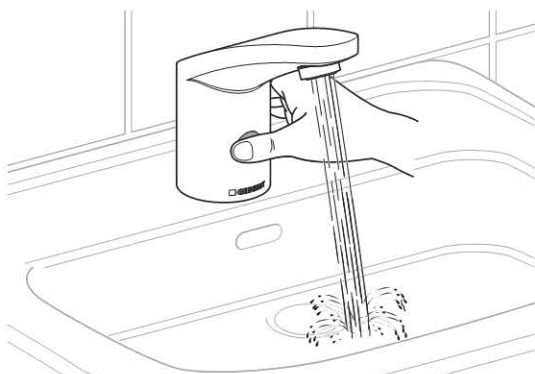
E – Podešavanje aktivirajućeg rastojanja

Podešava se aktivirajuće rastojanje od infracrvenog okna do ruke.

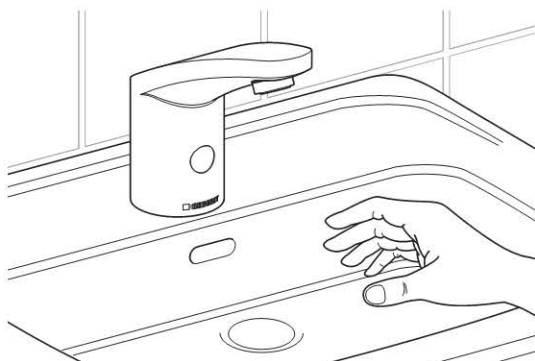
- 1** Aktivirati ručni mod (pogledajte odeljak "Aktiviranje ručnog moda"). Ručni mod je nakon toga aktivan 30 min, u toku tog vremena podesiti funkciju.
- 2** Odstraniti sve objekte iz opsega detekcije.



- 3** Rukom potpuno prekriti infracrveno okno. Nakon 5 s zaustavlja se voda. Sačekati, dok ne uslede još četiri vodena impulsa.



- 4** Odmah skloniti ruku. Funkcija je sada aktivna.
- 5** Držati ruku u aktuelnom opsegu detekcije dok ne zatreperi LED na infracrvenom oknu. Zatim ponovo držati ruku na novom željenom aktivirajućem rastojanju, sve dok LED ne svetli konstantno na 1 s i ne usledi jedan vodeni impuls.

**Resetovanje svih podešavanja**

Sva podešavanja se resetuju na fabrička podešavanja i deaktivira se ručni mod.

- ▶ Postupak resetovanja upravljanja je isti kao u odeljku „Aktiviranje ručnog moda“, ali korak 3 mora se ponoviti šest puta.

Nega i održavanje

Sledeće radove na održavanju obavljati po potrebi, ali u propisanim vremenskim intervalima:

- Čišćenje površine – nedeljno
- Čišćenje regulatora jačine mlaza – mesečno
- Čišćenje korpastog filtera – godišnje
- Podešavanje temperature vode (sa mešalicom; bez ručice za mešanje) – po potrebi
- Izmeniti ograničenje tople vode – po potrebi
- Zameniti bateriju – po potrebi

Čišćenje površine (funkcija čišćenja)

Za potrebe čišćenja, armatura može da se deaktivira na 90 s.

Preduslovi

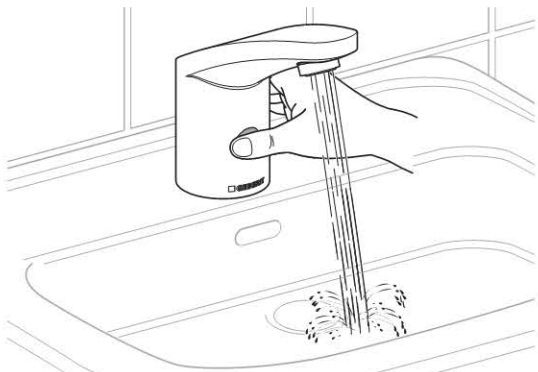
Funkcija čišćenja je isključena (pogledajte odeljke „Podešavanja pomoću servisnog upravljača Geberit“, „Isključivanje čišćenja“).

PAŽNJA

Agresivna i abrazivna sredstva za čišćenje oštećuju površinu.

- ▶ Ne upotrebljavati sredstva za čišćenje koja sadrže hlór ili kiseline niti abrazivna sredstva, već samo blaga sredstva za čišćenje i vodu.

- 1** Rukom potpuno prekriti infracrveno okno. Voda će prestati da teče posle 5 s.



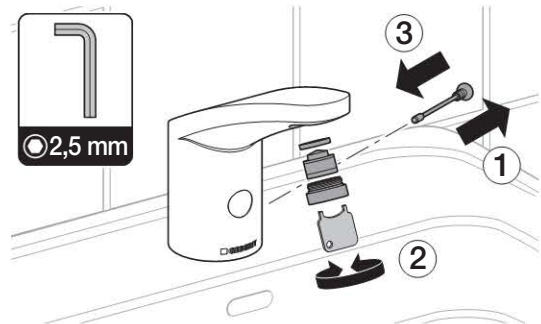
- 2** Sklonite ruku. Funkcija čišćenja je sada pokrenuta.

- 3** Armaturu čistiti mekom, vlažnom krpom.

- 4** Armaturu osušiti mekom, suvom krpom.

Čišćenje regulatora jačine mlaza

- ▶ Ukloniti sigurnosni zavrtanj i regulator jačine mlaza pomoću priloženog ključa. Očisti regulator mlaza i ponovo montirati sigurnosni zavrtanj.

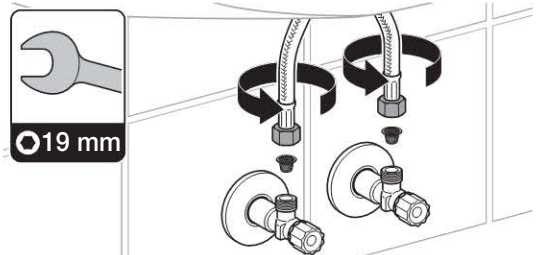


Čišćenje filtera

1



- 2** Otpustiti ili očistiti fleksibilna creva i filter sa korpom. Nakon toga ponovo otvoriti ugaone ventile.

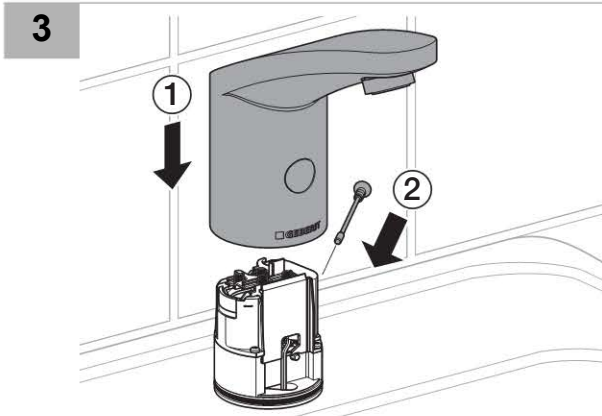
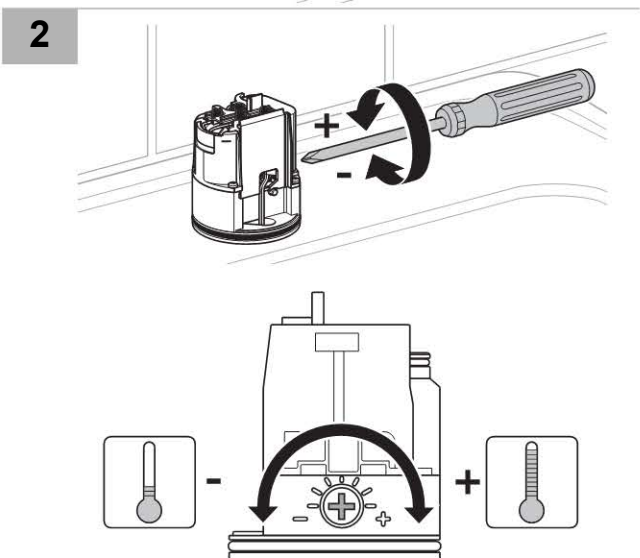
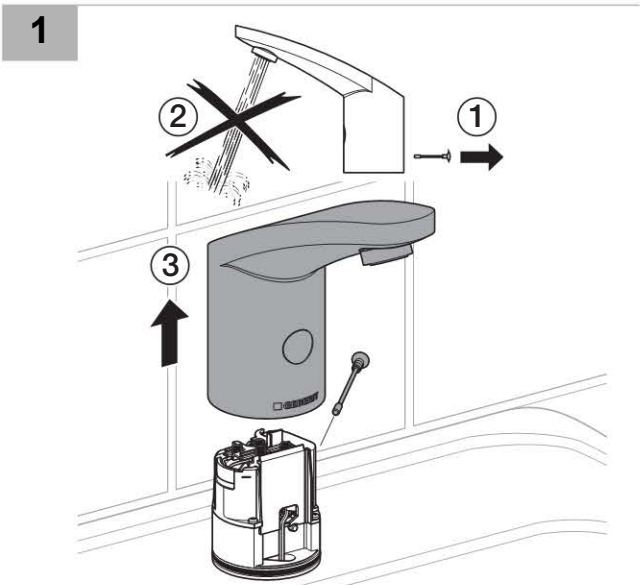


Podšavanje temperature vode (sa mešalicom; bez ručice za mešanje)

PAŽNJA
 Premošćavanje opružnih kontakata i baterijskih polova može dovesti do opekotina ili materijalne štete

- ▶ Telo armature pomerite samo na predviđenu poziciju na bloku ventila.
- ▶ Bateriju povežite samo na kontakte na držaču baterije.

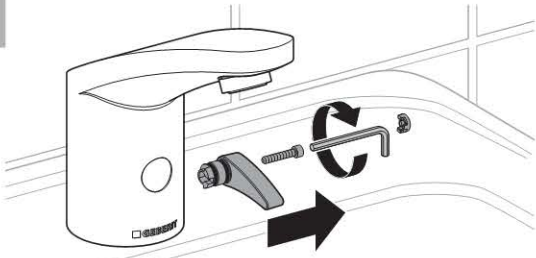
i Odstranjivanjem sigurnosnog zavrtnja prekida se funkcija armature, neće teći voda.



Izmeniti uređaj za ograničenje tople vode

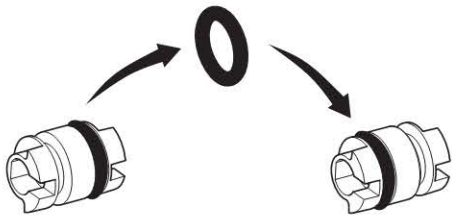
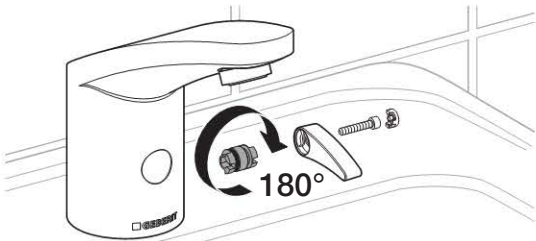
Udeo tople vode može se promeniti sa 85 % na 95 % i obrnuto.

1

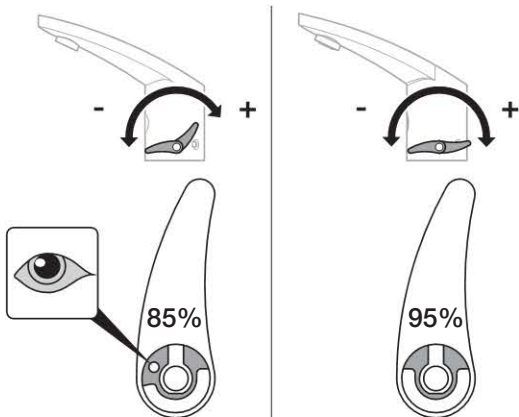


2

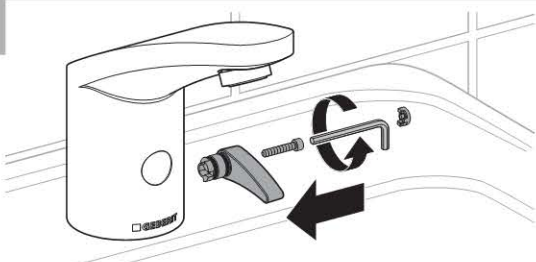
Ukloniti uređaj za ograničenje tople vode pomoću klešta iz ručice za mešanje, zarotirajte ga za 180° i ponovo ga postavite. Pomerite O-dichtung u drugi žleb.



► Podešavanje drugog uređaja za ograničenje tople vode.



3



Zameniti bateriju

- Baterija je suviše slaba (LED treperi ili svetli)
- Prisutna je nova baterija (obična 6 V litijumska baterija CR-P2)



PAŽNJA

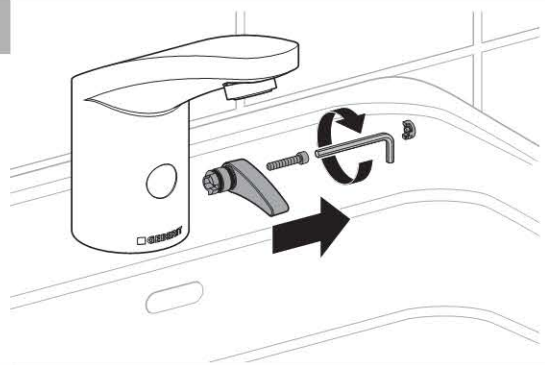
Premošćavanje opružnih kontakata i baterijskih polova može dovesti do opekotina ili materijalne štete

- Telo armature pomerite samo na predviđenu poziciju na bloku ventila.
- Bateriju povežite samo na kontakte na držaču baterije.

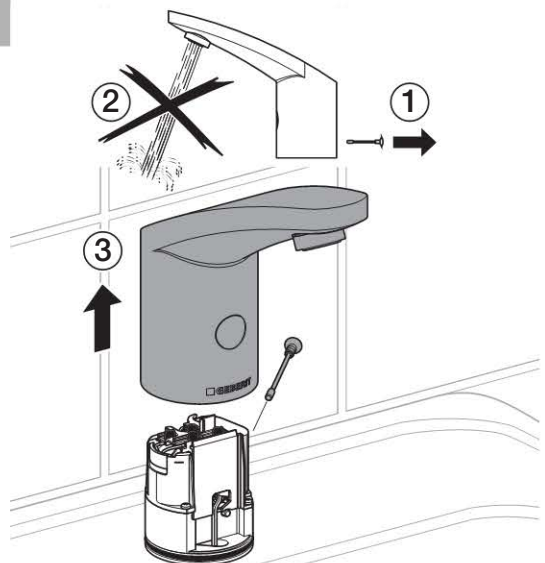


Ponovo napunite istrošenu bateriju.

1

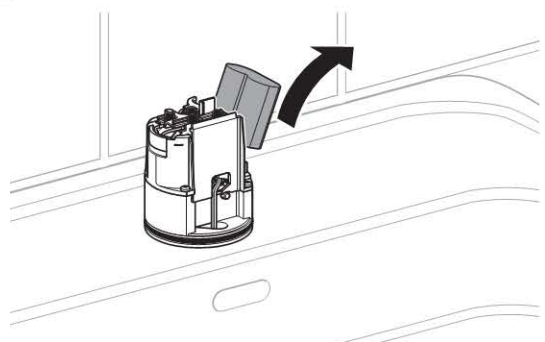


2

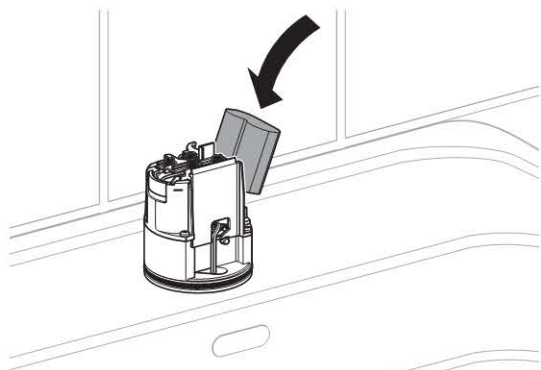


3

Uklonite istrošenu bateriju i na stručan način je odložite na otpad.



- 4** Postavite novu bateriju. LED zasvetli na 1 s.



- 5** Armaturu ponovo montirati obrnutim redosledom.

Uklanjanje materija

Sastojci

Proizvod je usaglašen sa zahtevima smernice 2002/95/EG RoHS (za ograničenje upotrebe opasnih supstanci u električnim i elektronskim uređajima).

Uklanjanje materija



U skladu sa smernicom 2002/96/EG WEEE električnim i elektronskim uređajima, proizvođači električnih aparata imaju obavezu preuzimanja starih aparata i njihovog ekološki sigurnog odlaganja.

Simbol ukazuje na to da proizvod ne bi smeo da bude odložen zajedno sa drugim smećem. Stare uređaje treba vratiti kompaniji Geberit koja će se postarati za njihovo pravilno odlaganje.

Adrese mesta za predaju starih uređaja možete saznati kod nadležne Geberit prodajne firme ili na internet strani kompanije www.geberit.com.

Geberit International AG
Schachenstrasse 77
CH-8645 Jona

dokumentation@geberit.com

→ www.geberit.com