

Maintenance Manual

Instandhaltungsanleitung
Manuel d'entretien
Istruzioni per la manutenzione





Cuprins

Cuprins.....	2
Grup țintă	2
Legendă semne.....	2
Indicații de siguranță.....	2
Clasificarea produselor.....	2
Principiul de funcționare	3
Structură	4
Detectarea erorii	5
Reglaje cu ajutorul telecomenzii Geberit.....	6
Setări manuale.....	11
A – Activarea sau dezactivarea funcției de curățare	12
B – Selectarea culorii iluminării clapetelor de acționare	12
C – Setarea iluminării tastelor	13
D – Activarea sau dezactivarea funcției de clătire automată	14
E – Repunerea la setarea din fabrică	14
Îngrijire.....	15
Curățarea clapetei de acționare	15
Reparare.....	16
Înlocuiri clapeta de acționare	16
Înlocuirea cadrului de fixare	17
Schimbați dispozitivul de ridicare	20
Efectuați punerea în funcțiune	23
Verificarea funcționării după reparare.	23
Reciclarea deșeurilor	25

Grup țintă

Acest document, conform EN IEC 62079:2001, se adresează consultanților tehnici.

Legendă semne

Simbol	Semnificație
 ATENȚIE	Atrage atenția asupra apariției unei posibile situații periculoase, care poate avea drept urmare răniiri ușoare ori de gravitate medie sau pagube materiale.
	Atrage atenția asupra unei informații importante.

Indicații de siguranță

- Reparațiile pot fi efectuate numai de către consultantul tehnic și numai cu piese de schimb și accesorii originale
- Nu efectuați modificări sau instalații suplimentare la clapeta de acționare Geberit Sigma80

Clasificarea produselor

Acest document descrie modul de mentenanță a următoarelor produse Geberit :

- 116.090.xx.1, sistemul de comandă a WC-ului Geberit, electronic, funcționare cu alimentare de la rețea, spălare dublă, clapeta de acționare Sigma80, fără atingere
- 116.091.xx.1, sistemul de comandă a WC-ului Geberit, electronic, funcționare cu alimentare de la rețea, spălare dublă, clapeta de acționare Sigma80, fără atingere

Principiul de funcționare

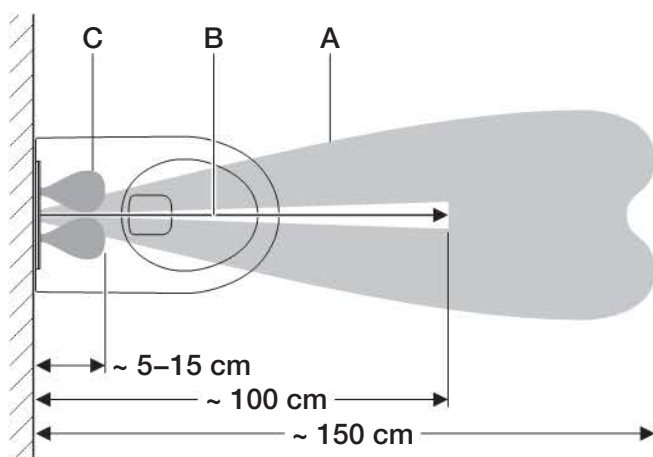
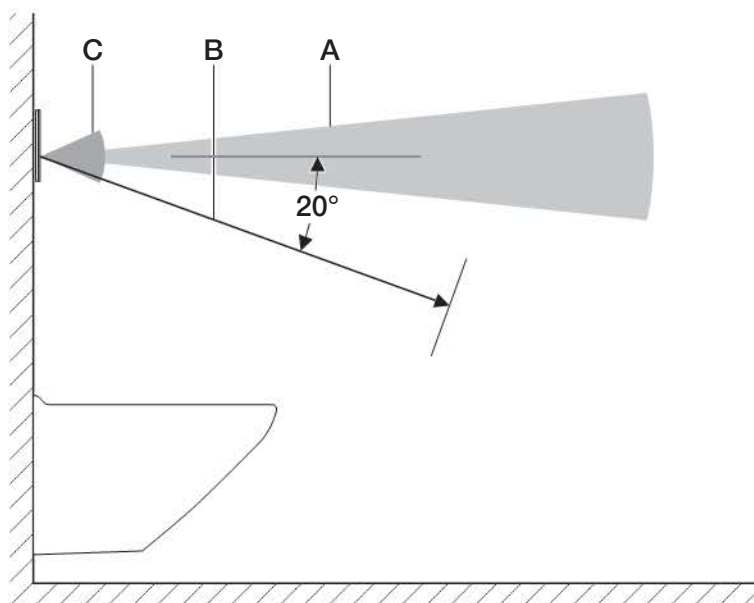
În spatele plăcii de sticlă a sistemului de comandă a WC-ului se află mai mulți senzori cu infraroșu. Acești senzori scanează mai multe raze de detecție. Distanțele acestor raze de detecție diferite nu sunt definite cu exactitate, acestea depind de cât de tare este reflectată lumina infraroșie de fiecare obiect în parte (îmbrăcăminte etc.).

Raza de detecție a funcției de sesizare a prezenței unei persoane (A) scanează domeniul următor. În momentul în care o persoană trece de pragul acestei raze de detecție clapetele de acționare încep să lumineze și semnalizează astfel că sistemul de comandă a WC-ului este gata pentru o nouă utilizare.

Raza de detecție funcției de sesizare a utilizatorului (B) măsoară dacă utilizatorul se află în poziția șezut sau în picioare în fața sistemului de comandă a WC-ului. Nu este permis ca în această rază să se afle permanent un alt obiect (perete, perdea etc.).

În cazul în care este detectat un utilizator aflat în poziția șezut, se dezactivează declanșarea funcției de clătire manuală. Prin aceasta se evită în timpul utilizării o declanșare accidentală a unei spălări cauzată de o eventuală lăsare pe spate a utilizatorului.

Dacă se trece cu mâna de pragul razei de detecție a declanșării funcției de clătire manuală (C), sistemul de comandă a WC-ului declanșează o spălare cu flux mai mic sau mai mare de apă. Declanșarea funcției de clătire manuală este posibilă numai atunci când o persoană se află în raza de detecție a funcției de sesizare a prezenței unei persoane (A).



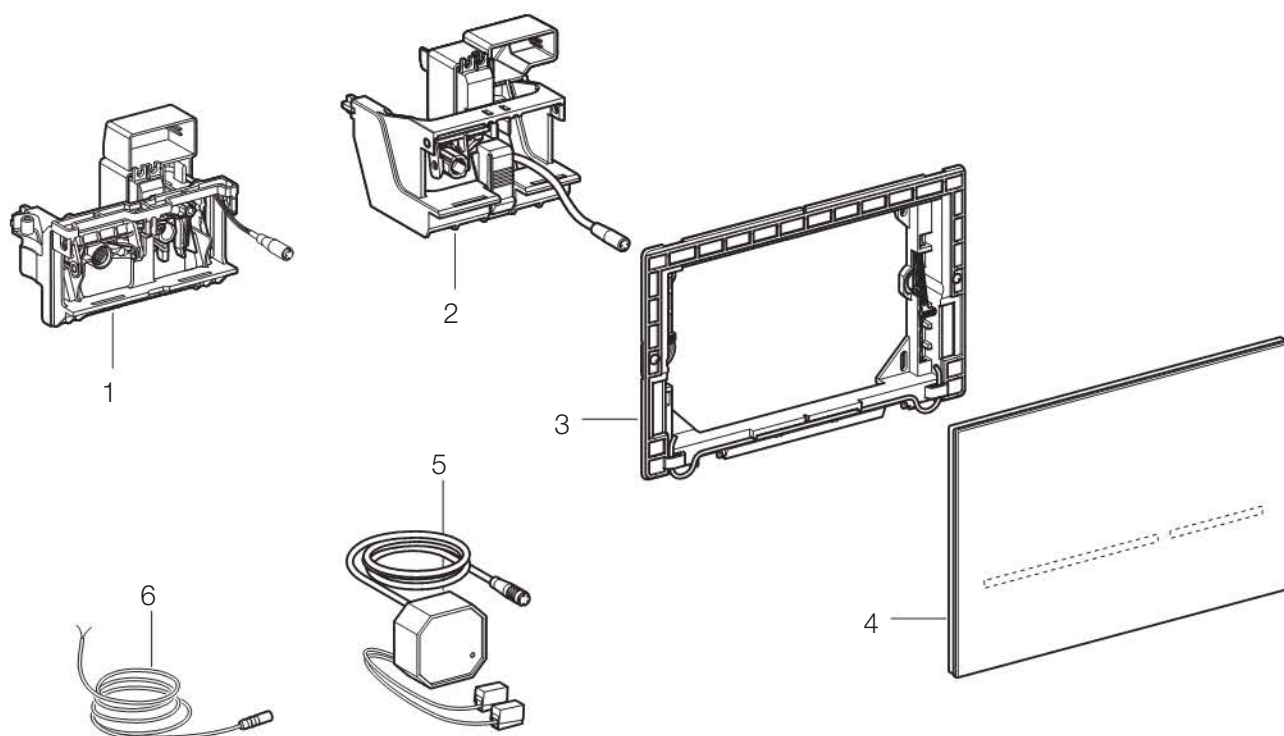
Raze de detecție

A Raza de detecție a funcției de sesizare a prezenței unei persoane

B Raza de detecție a funcției de sesizare a utilizatorului

C Raza de detecție a funcției de clătire manuală

Structură



- 1 Dispozitiv de ridicare pentru rezervorul încadrat Geberit Sigma de 8 cm
- 2 Dispozitiv de ridicare pentru rezervorul încadrat Geberit Sigma de 12 cm
- 3 Rama de montare
- 4 Geberit clapetă de acționare Sigma80
- 5 Bloc de alimentare de la rețea
- 6 Cablu de conectare pentru palpator extern

Detectarea erorii

Defecțiune	Cauză posibilă	Remediere
Tastele de acționare pâlpâie roșu	<ul style="list-style-type: none"> Sistemul de comandă al WC-ului așteaptă atâta timp până când toate obiectele (uneltele, persoanele, perdeaua, etc.) se află în afara razei de detecție a funcției de sesizare a utilizatorului. După aceea urmează procesul de inițiere pentru mediul înconjurător 	<ul style="list-style-type: none"> Înlăturați obiectele perturbante din raza de detecție a funcției de sesizare a utilizatorului.
Iluminarea tastelor pornește în momentul în care vă apropiați, însă procesul de spălare nu funcționează	<ul style="list-style-type: none"> Defecțiune de software Clapeta de acționare este murdară Ștecherul dispozitivului de ridicare nu este conectat corect Dispozitivul de ridicare este defect 	<ul style="list-style-type: none"> Întrerupeți pentru 60 min alimentarea de la sursa de curent (siguranța din locuință) Curățarea clapetei de acționare Conectați corect ștecherul la sistemul de comandă Schimbați dispozitivul de ridicare
Iluminarea tastelor nu pornește în momentul în care vă apropiați și nici procesul de spălare nu funcționează	<ul style="list-style-type: none"> Întrerupere a alimentării de la rețea Blocul de alimentare de la rețea este defect (LED-ul verde de pe blocul de alimentare de la rețea nu luminează) Ștecherul blocului de alimentare de la rețea nu este conectat corect la sistemul de comandă Defecțiune de software Sistemul de comandă este defect 	<ul style="list-style-type: none"> Așteptați până se remediază întreruperea alimentării de la rețea Schimbați blocul de alimentare de la rețea Conectați corect ștecherul la sistemul de comandă Întrerupeți pentru 60 min alimentarea de la sursa de curent (siguranța din locuință) Înlocuiți clapeta de acționare cu sistem de comandă
Iluminarea tastelor nu pornește în momentul în care vă apropiați, însă spălarea funcționează	<ul style="list-style-type: none"> Iluminarea tastelor pentru sesizarea utilizatorului este dezactivată 	<ul style="list-style-type: none"> Activați iluminarea tastelor, vezi „Setări”
În momentul în care vă îndepărtați iluminarea tastelor nu se mai stinge (mai mult de 15 min)	<ul style="list-style-type: none"> Iluminarea tastelor pentru sesizarea utilizatorului este activată Un obiect se află în raza de măsurare de 1 m de la clapeta de acționare Un obiect nou se află în zona distanței de detecție de 1,5 m din jurul clapetei de acționare 	<ul style="list-style-type: none"> Dezactivați iluminarea tastelor, vezi „Setări” Îndepărtați obiectele (uneltele, persoanele, perdeaua etc.) din raza de măsurare de 1 m 15 așteptați min, până când a fost înregistrat mediul înconjurător
Clătiri eronate (prea devreme, prea târziu, accidentale)	<ul style="list-style-type: none"> Clapeta de acționare este murdară sau udă Clapeta de acționare este zgâriată 	<ul style="list-style-type: none"> Curățați sau uscați clapeta de acționare, vezi „Îngrijire” Înlocuiți clapeta de acționare
În momentul în care vă îndepărtați de vasul de WC se declanșează procesul de spălare, fără acționare manuală	<ul style="list-style-type: none"> Este activată funcția de clătire automată 	<ul style="list-style-type: none"> Pentru dezactivarea funcției de clătire automată, vezi „Setări”
Apa curge continuu în vasul de ceramică al WC-ului	<ul style="list-style-type: none"> Defecțiune de software Garnitura plată pentru plutitorul din rezervorul de apă este defectă Ventilul de umplere din rezervorul de apă este defect 	<ul style="list-style-type: none"> Întrerupeți pentru 60 min alimentarea de la sursa de curent (siguranța din locuință) Înlocuiți garnitura plată pentru plutitor Înlocuiți ventilul de umplere
Vasul de ceramică al WC-ului nu este clătit satisfăcător	<ul style="list-style-type: none"> Volumul de spălare este setat eronat 	<ul style="list-style-type: none"> La sistemul de spălare setați cantitatea corectă pentru spălarea completă Setați corect cantitatea pentru spălarea parțială cu telecomanda Geberit

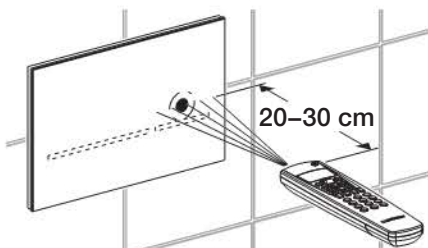
Reglaje cu ajutorul telecomenzii Geberit

Numerale și noțiunile din coloana "Funcție din meniu" corespund indicațiilor apărute pe ecranul telecomenzii Geberit. Informații suplimentare în acest sens găsiți în instrucțiunile de utilizare a telecomenzii Geberit.

Interfața de infraroșii necesară comunicării cu telecomanda Geberit se găsește chiar deasupra clapetei de acționare din dreapta, mai scurte. Telecomanda Geberit trebuie ținută la o distanță de 20 până 30 cm de această zonă pentru a putea efectua setările.



Telecomanda Geberit trebuie să fie setată pe modul de funcționare bidirecțional.



Geberit Sigma80 deservit prin telecomanda Geberit

Informațiile menționate în [] corespund afișajului de pe ecranul telecomenzii Geberit.

Informațiile menționate în < > se referă la tastele telecomenzii Geberit.

Comenzi

Funcție din meniu [EN] [DE]	Descriere	Utilizare	Domeniul de reglare	Setare din fabrică
20 [FullFlush] [VollMenge]	Declanșarea jetului cu cantitate completă de apă. Declanșează o clătire cu cantitatea maximă de apă	Ca test de funcționare a dispozitivului de ridicare	Start = <OK>	–
21 [PartFlush] [TeilMenge]	Declanșarea jetului cu cantitate parțială de apă. Declanșează o clătire cu cantitatea parțială de apă	Ca test de funcționare a dispozitivului de ridicare	Start = <OK>	–
22 [RangeTest] [TestErfas]	Verificarea rezei de detecție. Sistemul de comandă face vizibile diferitele raze de detecție ale senzorilor infraroșii pentru a verifica funcționarea acestora. Fiecare rază de detecție este reprezentată printr-o lumină de o anumită culoare. Pentru a putea verifica trebuie să treceți pragul razei de detecție. În acest timp nu se declanșează procesul de spălare. După 10 min această funcție se dezactivează automat. 0. Funcția este dezactivată 1. Se activează numai senzorii pentru raza de detecție a funcției de sesizare a prezenței unei persoane. Albastru = persoana a fost detectată 2. Se activează numai senzorii pentru raza de detecție a funcției de sesizare a utilizatorului. Albastru = utilizatorul a fost detectat, turcoaz = utilizatorul a fost detectat ca stând în picioare, magenta = utilizatorul a fost detectat ca șezând 3. Se activează numai senzorii pentru raza de detecție a declanșării manuale a clătirii. Magenta = mâna a fost detectată 4. În scopul efectuării unor verificări interne	La probleme cu privire la detectare	0–4 [...]	0 [0]

Comenzi

Funcție din meniu [EN] [DE]	Descriere	Utilizare	Domeniul de reglare	Setare din fabrică
23 [CleanMode] [Reinigung]	Porniți funcția de curățare. Pentru durata valorii introduse la punctul din meniu 46 [CleanTime] [ReiniZeit] sistemul de comandă este inactiv. Aceasta poate fi oprită și manual	Clapeta de acționare și WC-ul pot fi curățate fără a declanșa o spălare	Start = <OK>	–
24 [BlocFlush] [Blockiere]	Blocarea spălării. Nu se declanșează nicio spălare. Funcția se oprește în momentul în care se stabilește din nou legătura cu telecomanda Geberit. După 10 h funcția se oprește automat	La dereglări de sesizare	Start = <OK>	–
25 [FactorySet] [Werkeinst]	Setare din fabrică. Toate programele și parametri se resetează la setările din fabrică	În cazul defecțiunilor de funcționare	Start = <OK>, confirmați cu <R>, <OK>	–

Programe

Funcție din meniu [EN] [DE]	Descriere	Utilizare	Domeniul de reglare	Setare din fabrică
30 [AutFishEn] [AutFishEn]	Deblocarea spălării automate. Dacă este setată această funcție, în momentul în care vă îndepărtați de vasul de WC, sistemul de comandă declanșează întotdeauna procesul spălare. Nu este necesară o declanșare manuală a spălării	Igienizarea	Pornit = [ON] Oprit = [OFF]	[OFF]
31 [PowOnFish] [NetzEinSp]	Alegeți spălare conectată la rețea. Dacă este conectată și tensiunea de rețea comanda va declanșa o spălare	a) Declanșarea jetului de apă principal b) Confirmarea funcției	Pornit = [ON] Oprit = [OFF]	[OFF]
32 [PreFlush] [Vorspüln]	Alegeți spălare anticipată. În momentul intrării în raza de detecție a funcției de sesizare a utilizatorului sistemul de comandă declanșează o spălare parțială	Umezește vasul ceramic înainte de utilizare, pentru evitarea depunerilor	Pornit = [ON] Oprit = [OFF]	[OFF]
33 [CleanEn] [FreiReini]	Activați curățarea. Oferă posibilitatea utilizatorului de a porni manual programul de curățare. În același timp cu oprirea programului este blocat și modulul de setare al funcției din meniu 34 [Sett En] [Sett En]	Premisa pentru pornirea manuală a funcției de curățare	Pornit = [ON] Oprit = [OFF]	[ON]
34 [SettEn] [SettEn]	Deblocarea modulului de setare Blochează sau permite clientului final să efectueze modificări ale setărilor conform indicațiilor de utilizare	În cazul în care programul este oprit setările nu pot fi modificate în mod accidental	Pornit = [ON] Oprit = [OFF]	[ON]

Reglaje cu ajutorul telecomenzii Geberit

Parametri				
Funcție din meniu [EN] [DE]	Descriere	Utilizare	Domeniul de reglare	Setare din fabrică
40 [T LightOn] [T LightOn]	<p>Timpul de detectare până la pornirea iluminării.</p> <p>Durata de timp în care o persoană trebuie să se afle în raza de detecție a funcției de sesizare a prezenței acesteia pentru a declanșa iluminarea tastelor</p>	Prin setarea unei durate mai îndelungate se va evita declanșarea iluminării tastelor în momentul trecerii unor persoane prin fața acestora	1–30 [...] 1 = 0,5 s 10 = 5,0 s 30 = 15,0 s	0,5 s [1]
41 [DetectT] [VerweilZ]	<p>Reglarea timpului de detecție.</p> <p>Timp minim de detecție în raza de detecție a funcției de sesizare a utilizatorului pentru a fi recunoscută poziția utilizatorului stând în picioare sau șezut. Este relevantă numai în cazul în care este activată declanșarea automată a clătirii</p>	Evitarea spălărilor la intrarea neintenționată a unei persoane în raza de detecție a funcției de sesizare a utilizatorului	1–60 s [...]	7 s [7]
42 [RunOnTime] [NachlaufZ]	Setarea timpului întârziere la închidere. Iluminarea tastelor rămâne aprinsă mai departe conform valorii introduse, și după ce utilizatorul nu se mai află în raza de detecție a funcției de sesizare a unei persoane	–	1–20 s [...]	2 s [2]
43 [DelayTime] [Spülverzö]	Setarea timpului de întârziere a spălării. După părăsirea razei de detecție a funcției de sesizare a utilizatorului se așteaptă durata de timp setată și apoi se declanșează o spălare. Este relevantă numai în cazul în care este activată declanșarea automată a clătirii	–	1–15 s [...]	3 s [3]
44 [FlshTime] [Spülzeit]	Reglarea timpului de spălare. Poate fi setat volumul de spălare la spălarea parțială. (Volumele de spălare menționate sunt numai valori orientative)	Clătirea optimă a vasului de ceramică a WC-ului	0–4 [...] 0 = 2,5 l 2 = 3,5 l 4 = 4,5 l	3,5 l [2]
45 [IntervalT] [IntervalZ]	Spălare la intervale de timp – reglarea intervalului de timp de spălare. Sistemul de comandă declanșează automat la un interval de timp corespunzător valorii introduse o spălare completă. Cu fiecare spălare se repornește acest interval de timp	<p>a) Reumplerea sifonului în cazul unei frecvențe scăzute de utilizare</p> <p>b) Clătirea apei stătute (Evitarea unor pauze)</p>	1–168 h [...] 0 = oprit	0 [0]
46 [CleanTime] [ReiniZeit]	Reglarea timpului de curățare. Definiște durata de inactivitate a sistemului de comandă, dacă se pornește funcția din meniu 23 [CleanMode] [Reinigung] sau funcția de curățare manuală	–	1–30 min [...]	3 min [3]
47 [RngPresen] [RngPresen]	<p>Setați corect distanța de detecție a funcției de sesizare a prezenței unei persoane.</p> <p>Definiște distanța de la care este sesizată o persoană. Iluminarea tastelor pornește în momentul în care a fost sesizată o persoană</p>	–	0–4 [...] 0 = aproape 2 = mediu 4 = departe	2 [2]
48 [RngManual] [RngManual]	<p>Setarea distanței de detecție la declanșarea manuală a spălării.</p> <p>Înfluentează distanța de la care este sesizată mâna pentru a declanșa spălarea</p>	–	0–4 [...] 0 = aproape 2 = mediu 4 = departe	2 [2]
49 [CeramSize] [CeramSize]	<p>Stabilirea mărimii vasului de ceramică a WC-ului.</p> <p>Este relevantă pentru sesizarea utilizatorului în poziția șezut</p>	–	0–2 [...] 0 = mic 1 = mediu 2 = înalt	1 [1]

Parametri

Funcție din meniu [EN] [DE]	Descriere	Utilizare	Domeniul de reglare	Setare din fabrică
50 [LightMode] [LightMode]	Setarea modului de iluminare. 0. Iluminarea tastelor este mereu oprită și nu pornește nici în momentul în care o persoană se apropie de WC 1. Iluminarea tastelor este mereu pornită, chiar și în momentul în care o persoană se îndepărtează de WC, precum și la părăsirea încăperii 2. Iluminarea tastelor pornește în momentul în care o persoană se apropie de WC și se stinge când aceasta se îndepărtează	–	0–2 [...] 0 = oprit 1 = pornit 2 = auto	2 [2]
51 [Color] [Color]	Setarea culorii. Culoarea luminii la clapetele de acționare poate fi aleasă	–	0–4 [...] 0 = albastru 1 = turcoaz 2 = magnetă 3 = portocaliu 4 = galben	0 [0]

Contor

Funcție din meniu [EN] [DE]	Descriere	Ediție
60 [Days?] [SumBetrT?]	Numărul total al zilelor de funcționare. Indică numărul de zile de funcționare de la data dării în exploatare	[...] Zile
61 [Uses?] [SumBenut?]	Numărul total al utilizărilor. Indică numărul de utilizări de la data dării în exploatare	[...] Utilizări
62 [Flushes?] [SumSpül?]	Numărul total al spălărilor. Indică numărul de spălări efectuate de la data dării în exploatare	[...] Spălări
63 [FullFish?] [SumVollM?]	Numărul total al spălărilor complete. Indică numărul de spălări complete efectuate de la data dării în exploatare	[...] Spălări
64 [PartFish?] [SumTeilM?]	Numărul total al spălărilor parțiale. Indică numărul de spălări parțiale efectuate de la data dării în exploatare	[...] Spălări
65 [AutFlush?] [SumAutSp?]	Numărul total al spălărilor automate. Indică numărul de spălări automate efectuate de la data dării în exploatare	[...] Spălări
66 [ManFlush?] [SumManSp?]	Numărul total al spălărilor manuale. Indică numărul de spălări manuale efectuate de la data dării în exploatare	[...] Spălări
67 [IntFlush?] [SumIntSp?]	Numărul total al intervalelor de spălare. Indică numărul de intervale de spălare efectuate de la data dării în exploatare	[...] Spălări
68 [PreFlush?] [SumVorSp?]	Numărul total al spălărilor anticipate. Indică numărul de spălări anticipate efectuate de la data dării în exploatare	[...] Spălări

Reglaje cu ajutorul telecomenzii Geberit

Informații aparat

Funcție din meniu [EN] [DE]	Descriere	Ediție
70 [TypeNo] [Modell-Nr]	Număr tip. Indică primele șase cifre din codul de articol al sistemului de comandă a WC-ului. Ultimele două cifre indică stadiul reviziei sistemului de comandă (de ex. [12345601] = cod articol 123.456.xx.x, stadiul reviziei 01)	[...]
71 [SWVersion] [SWVersion]	Versiunea software-ului. Indică versiunea Software-ului a sistemului de comandă (de ex. [2] = versiunea 2)	[...]
72 [SerialNo] [Serien-Nr]	Număr de serie. Indică data fabricației sistemului de comandă	[...]
73 [ManufDate] [ProdDatum]	Data fabricației a sistemului de comandă. Indică data de fabricație a sistemului de comandă (de ex. [1201] = ianuarie 2012)	[...]

Setări manuale

La sistemul de comandă al WC-ului Geberit cu clapetă de acționare Geberit Sigma80 pot fi efectuate anumite setări. Instrucțiunile corespunzătoare le găsiți pe paginile următoare.

Privire generală

Setare	Descriere	Setare din fabrică
A Activarea sau dezactivarea funcției de curățare	Clapeta de acționare și WC-ul pot fi curățate fără a declanșa o spălare. Funcția de curățare poate fi activată, iar după finalizarea curățării aceasta poate fi din nou dezactivată. Funcția de curățare se dezactivează automat după 3 min.	–
B Selectarea culorii iluminării clapetelor de acționare	Vă stau la dispoziție pentru selectare următoarele culori de iluminare: albastru, turcoaz, magenta, portocaliu, galben	Albastru
C Setarea iluminării tastelor	Sunt posibile trei setări diferite. 1. Iluminarea tastelor este mereu oprită și nu pornește nici în momentul în care vă apropiați de WC 2. Iluminarea tastelor este mereu pornită, chiar și în momentul în care vă îndepărtați de WC, precum și la părăsirea încăperii 3. Iluminarea tastelor pornește în momentul în care vă apropiați de WC și se stinge în momentul în care vă îndepărtați	Setare 3
D Activarea sau dezactivarea funcției de declanșare a clătirii automate	După utilizarea WC-ului, dacă este activată funcția de declanșare a clătirii automată, în momentul în care vă îndepărtați de vasul de WC sistemul de comandă al WC-ului declanșează mereu o spălare cu flux mai mare de apă. Nu este necesară o acționare manuală. Setarea 1 = dezactivată Setarea 2 = activată	Setare 1
E Repunerea la setarea din fabrică	Setările B, C și D sunt resetate la setările din fabrică	–

A – Activarea sau dezactivarea funcției de curățare

Clapeta de acționare și WC-ul pot fi curățate fără a declanșa o spălare.

Premisă

Sistemul de comandă al WC-ului este gata pentru o nouă utilizare.

i Dacă nu sunt acoperite ambele clapete de acționare simultan se declanșează procesul de spălare. Îndepărtați mâinile și repetați procedura.

i În cazul în care vă apropiați prea mult cu corpul de clapeta de acționare, aceasta devine inactivă și nu se mai poate efectua nicio setare. Acoperiți cu brațele întinse clapeta de acționare.

- 1 Acoperiți simultan ambele clapete de acționare cu mâinile de la o distanță de cca. 5 cm. După câteva secunde ambele clapete de acționare încep să pâlpaie. Îndepărtați acum mâinile.



Rezultat

Funcția de curățare este acum activă.

i Funcția de curățare se dezactivează automat după 3 min.

- 2 Curățarea poate fi efectuată acum. Respectați indicațiile cu privire la îngrijire menționate în aceste indicații de utilizare.

- 3 Acoperiți simultan ambele clapete de acționare cu mâinile de la o distanță de cca. 5 cm pentru a dezactiva funcția de curățare. După câteva secunde pâlăitul se oprește. Îndepărtați acum mâinile.



Rezultat

Funcția de curățare este dezactivată. Sistemul de comandă al WC-ului este gata pentru o nouă utilizare.

B – Selectarea culorii iluminării clapetelor de acționare

Vă stau la dispoziție pentru selectare următoarele culori de iluminare:

albastru, turcoaz, magnetă, portocaliu, galben

Premisă

Sistemul de comandă al WC-ului este gata pentru o nouă utilizare.

i Dacă nu sunt acoperite ambele clapete de acționare simultan se declanșează procesul de spălare. Îndepărtați mâinile și repetați procedura.

i În cazul în care vă apropiați prea mult cu corpul de clapeta de acționare, aceasta devine inactivă și nu se mai poate efectua nicio setare. Acoperiți cu brațele întinse clapeta de acționare.

- 1 Acoperiți simultan ambele clapete de acționare cu mâinile de la o distanță de cca. 5 cm. După câteva secunde ambele clapete de acționare încep să pâlpaie. După alte câteva secunde pâlăie ambele clapete de acționare de trei ori roșu și apoi apare lumina albastră. Îndepărtați acum mâinile.



Rezultat

Modulul de setare a culorii luminii clapetelor de acționare este acum reglat.

- 2 Mențineți mâna în fața clapetei de acționare din dreapta. Următoarea culoare de iluminare este indicată pe ambele clapete de acționare.



- 3 Țineți mâna de atâtea ori în fața clapetei de acționare din dreapta, până când este indicată culoarea dorită pentru iluminare.

- 4 Acoperiți simultan ambele clapete de acționare cu mâinile de la o distanță de cca. 5 cm până când ambele clapete de acționare pâlpaie o dată.



Rezultat

Culoarea de iluminat dorită este acum memorată. Sistemul de comandă al WC-ului este gata pentru o nouă utilizare.

C – Setarea iluminării tastelor

Sunt posibile trei setări diferite.

1. Iluminarea tastelor este mereu oprită și nu pornește nici în momentul în care vă apropiați de WC
2. Iluminarea tastelor este mereu pornită, chiar și în momentul în care vă îndepărtați de WC, precum și la părăsirea încăperii
3. Iluminarea tastelor pornește în momentul în care vă apropiați de WC și se stinge în momentul în care vă îndepărtați

Premisă

Sistemul de comandă al WC-ului este gata pentru o nouă utilizare.



Dacă nu sunt acoperite ambele clapete de acționare simultan se declanșează procesul de spălare. Îndepărtați mâinile și repetați procedura.



În cazul în care vă apropiați prea mult cu corpul de clapeta de acționare, aceasta devine inactivă și nu se mai poate efectua nicio setare. Acoperiți cu brațele întinse clapeta de acționare.

1

Acoperiți simultan ambele clapete de acționare cu mâinile de la o distanță de cca. 5 cm. După câteva secunde ambele clapete de acționare încep să pâlpâie. După alte câteva secunde pâlpâie ambele clapete de acționare de trei ori roșu și apoi apare lumina albastră. Îndepărtați acum mâinile.

**2**

Acoperiți cu mâna clapeta de acționare din stânga până când luminează culoarea portocalie. Clapeta de acționare din dreapta indică prin pâlpâire repetată setarea actuală (pâlpâie odată = setarea 1, pâlpâie de două ori = setarea 2, pâlpâie de trei ori = setarea 3).

**Rezultat**

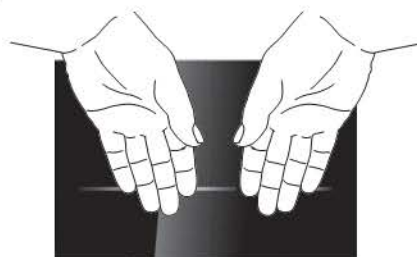
Modulul de setare a iluminării tastelor este acum reglat.

3

Acoperiți în repetate rânduri clapeta de acționare din dreapta până când se ajunge la setarea dorită. La fiecare acoperire sistemul de comandă al WC-ului trece la următoarea setare (1-2-3-1-2-3- ...).

**4**

Acoperiți simultan ambele clapete de acționare cu mâinile de la o distanță de cca. 5 cm până când ambele clapete de acționare pâlpâie o dată.

**Rezultat**

Setarea dorită este acum memorată. Sistemul de comandă al WC-ului este gata pentru o nouă utilizare.

D – Activarea sau dezactivarea funcției de clătire automată

Dacă este activată funcția de clătire automată, în momentul în care vă îndepărtați de vasul de WC, sistemul de comandă al WC-ului declanșează întotdeauna procesul de spălare. Nu este necesară o acționare manuală.

Setarea 1 = dezactivată

Setarea 2 = activată

Premisă

Sistemul de comandă al WC-ului este gata pentru o nouă utilizare.

i Dacă nu sunt acoperite ambele clapete de acționare simultan se declanșează procesul de spălare. Îndepărtați mâinile și repetați procedura.

i În cazul în care vă apropiați prea mult cu corpul de clapeta de acționare, aceasta devine inactivă și nu se mai poate efectua nicio setare. Acoperiți cu brațele întinse clapeta de acționare.

1 Acoperiți simultan ambele clapete de acționare cu mâinile de la o distanță de cca. 5 cm. După câteva secunde ambele clapete de acționare încep să pâlpâie. După alte câteva secunde pâlpâie ambele clapete de acționare de trei ori roșu și apoi apare lumina albastră. Îndepărtați acum mâinile.



2 Acoperiți cu mâna clapeta de acționare din stânga până când luminează culoarea portocalie. Clapeta de acționare din dreapta pâlpâie.



3 Acoperiți încă odată cu mâna clapeta de acționare din stânga până când luminează culoarea galbenă. Clapeta de acționare din dreapta indică prin pâlpâire repetată setarea actuală 1 sau 2 (pâlpâie odată = setarea 1, pâlpâie de două ori = setarea 2).



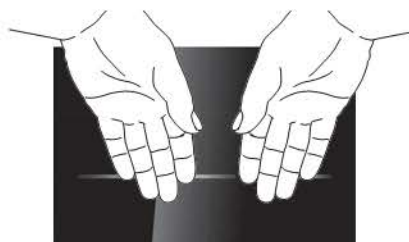
Rezultat

Modulul de setare a funcției de declanșare a clătirii automate este acum reglat.

4 Acoperiți în repetate rânduri clapeta de acționare din dreapta până când se ajunge la setarea dorită. La fiecare acoperire sistemul de comandă al WC-ului comută între cele două moduri de setare (1-2-1-2- ...).



5 Acoperiți simultan ambele clapete de acționare cu mâinile de la o distanță de cca. 5 cm până când ambele clapete de acționare pâlpâie o dată.



Rezultat

Setarea dorită este acum memorată. Sistemul de comandă al WC-ului este gata pentru o nouă utilizare.

E – Repunerea la setarea din fabrică

Setările B, C și D sunt resetate la setările din fabrică, a se vedea capitolul privire generală.

Premisă

Sistemul de comandă al WC-ului este gata pentru o nouă utilizare.

▶ Acoperiți clapeta de acționare din stânga o jumătate de minut până când ambele clapete de acționare luminează roșu. În acest timp se declanșează procesul de spălare.



Rezultat

Toate setările au fost repuse din nou la setarea din fabrică.

Îngrijire

Curățarea clapetei de acționare

ATENȚIE



Agenții de curățare agresivi și abrazivi pot deteriora suprafața.

- ▶ Nu utilizați agenți de curățare pe bază de clor și acizi, agenți de curățare abrazivi sau corosivi.
- ▶ Curățați clapeta de acționare cu agenți delicatși de curățare și cu apă.
- ▶ Utilizați o lavetă moale.

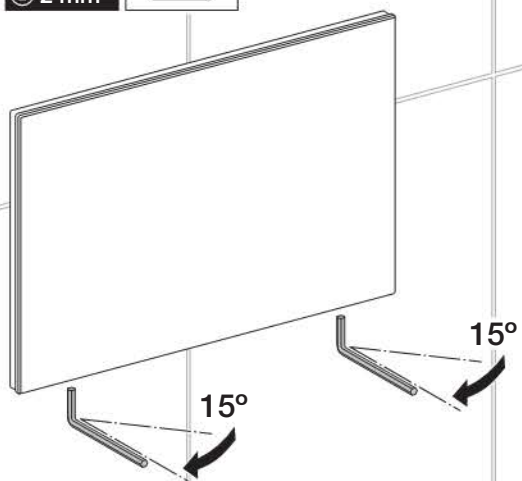
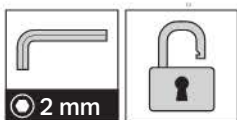


Pentru curățarea clapetei de acționare Geberit recomandă folosirea setului de curățare Geberit AquaClean (cod articol 242.547.00.1).

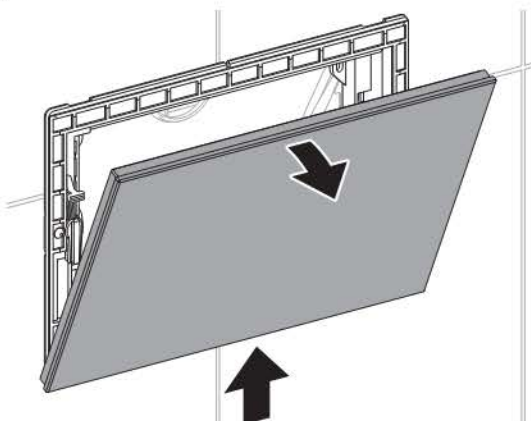
Reparare

Înlocuiți clapeta de acționare

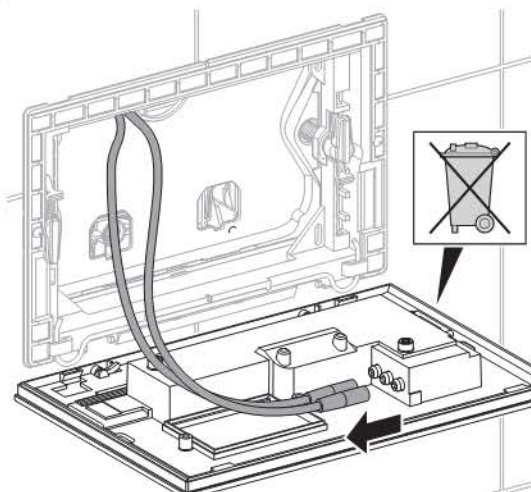
1 Deblocați clapeta de acționare.



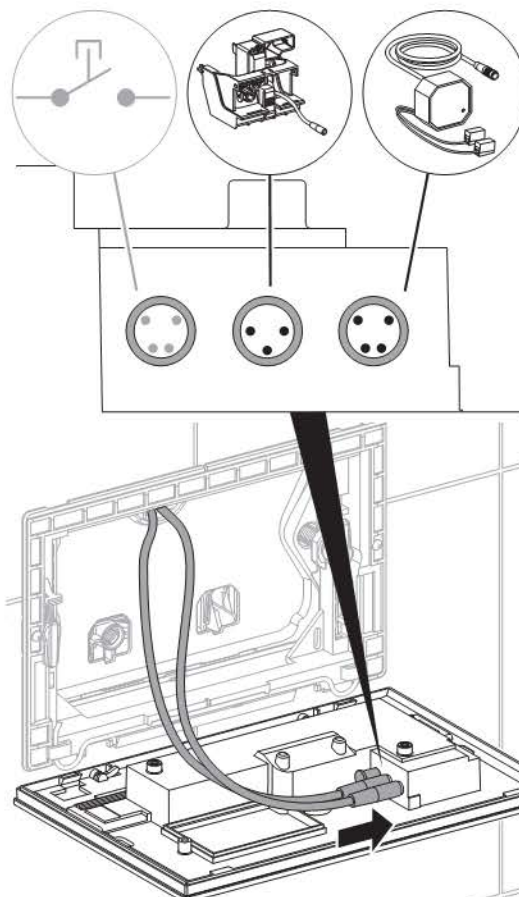
2 Îndepărtați clapeta de acționare.



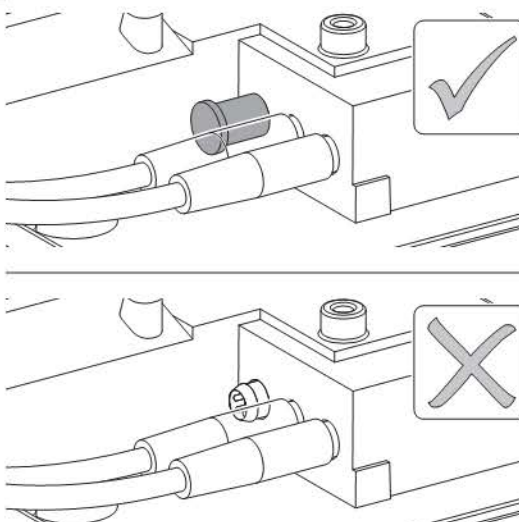
3 Scoateți ambele ștehere de la clapeta de acționare și eliminați clapeta de acționare ca deșeu, corespunzător normelor.



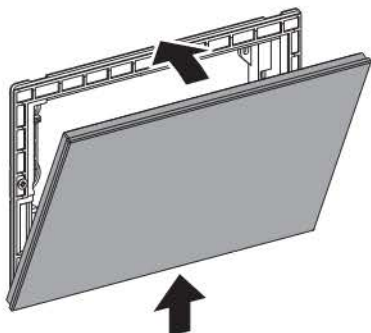
4 Conectați ștecherul la noua clapetă de acționare.



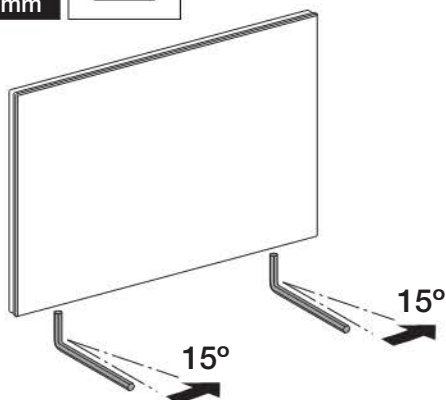
5 Introduceți ștecherul în fișele corespunzătoare.



- 6** Agățați clapeta de acționare în partea de jos, ridicați-o și rabatați-o în sus.



- 7** Blocați clapeta de acționare.

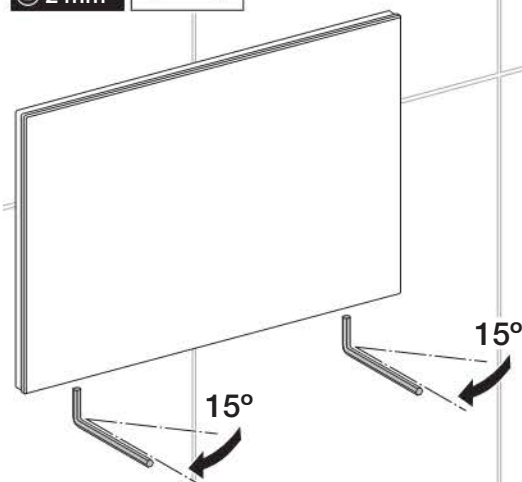
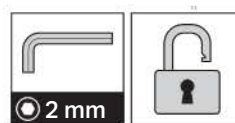


- 8** Efectuați punerea în funcțiune după reparare.

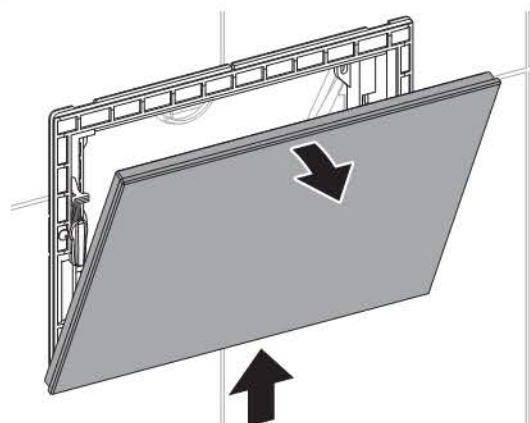
- 9** Efectuați verificarea funcționării după reparare.

Înlocuirea cadrului de fixare

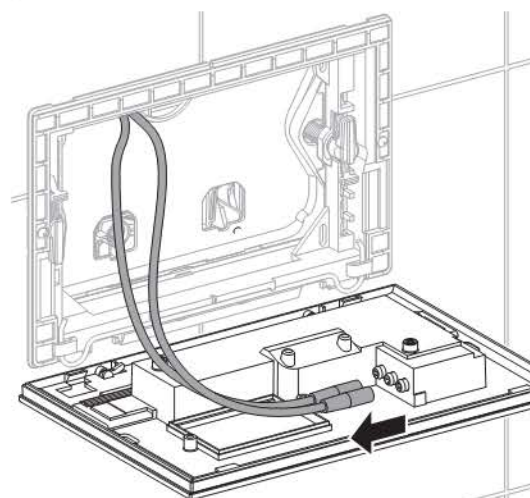
- 1** Deblocați clapeta de acționare.



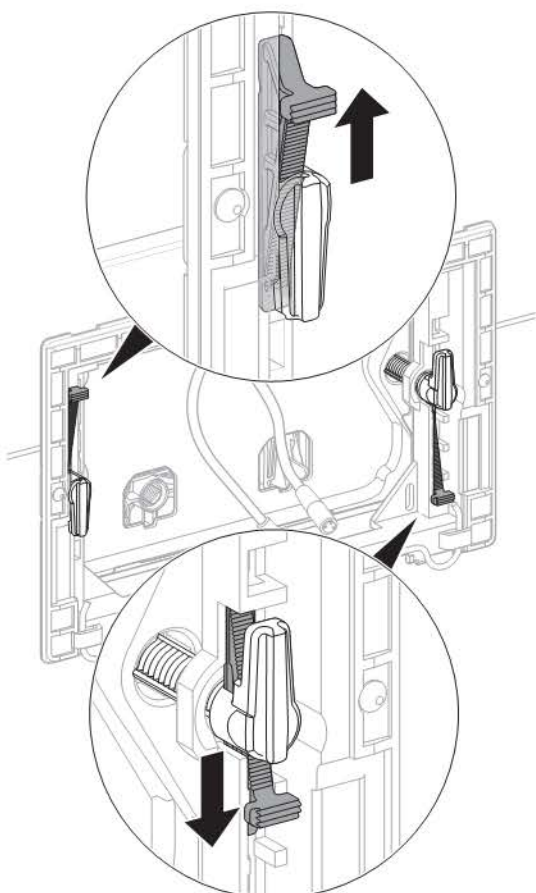
- 2** Îndepărtați clapeta de acționare.



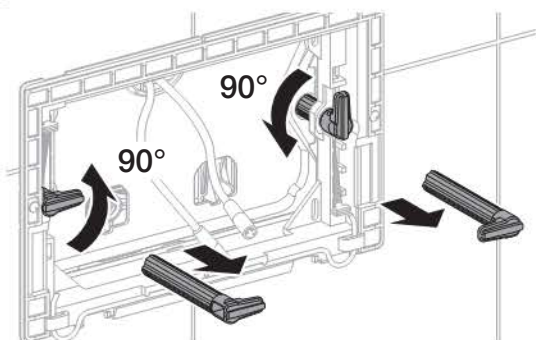
- 3** Scoateți ambele ștechere din clapeta de acționare.



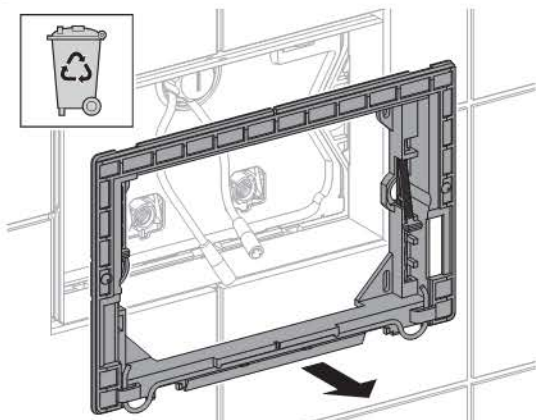
4 Deblocați cadrul de fixare.



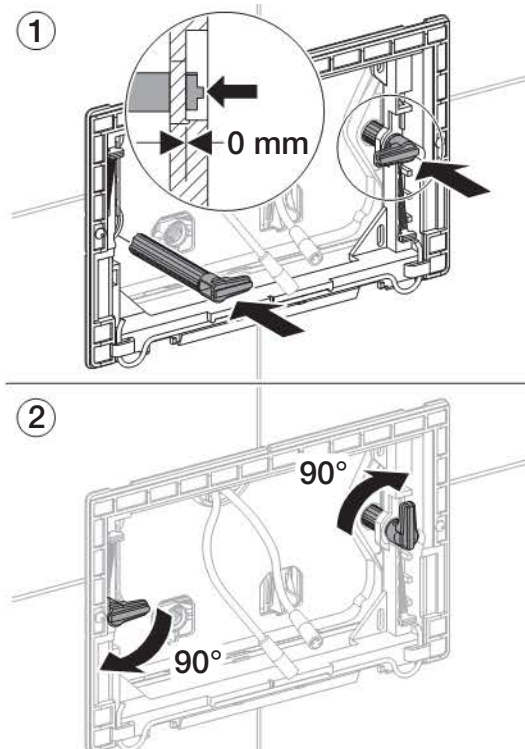
5 Deblocați și îndepărtați bolțurile distanțiere.



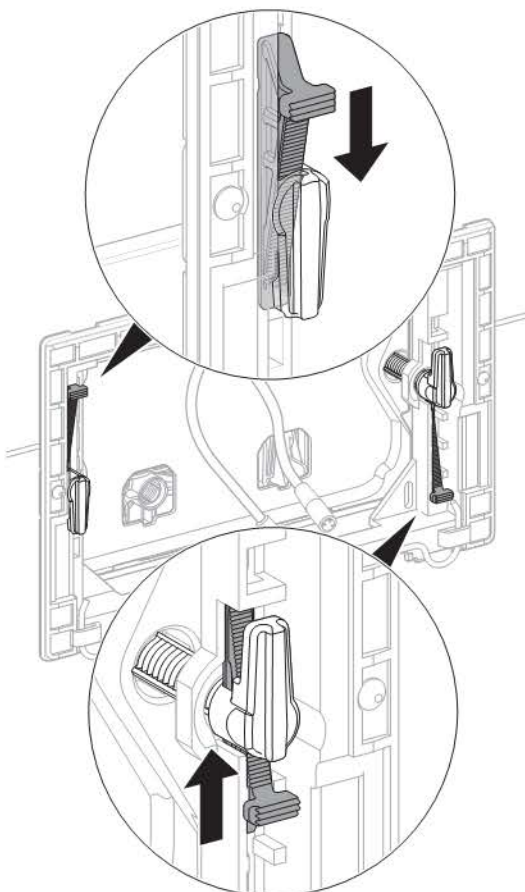
6 Îndepărtați cadrul de fixare și eliminați-l ca deșeu, corespunzător normelor.



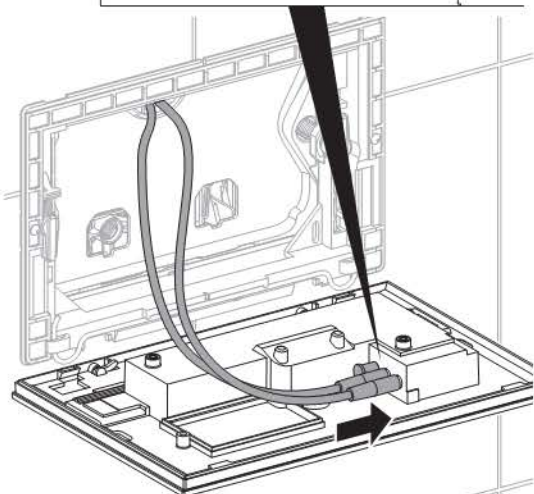
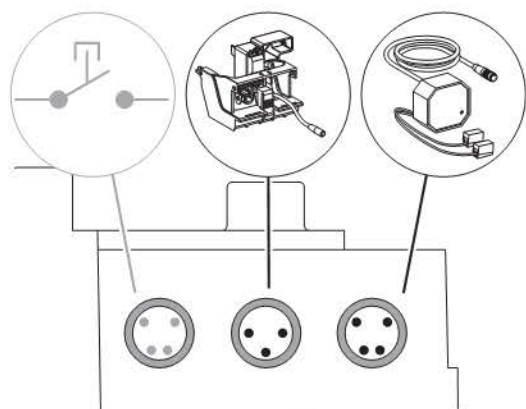
7 Montați noul cadru de fixare și blocați bolțurile distanțiere.



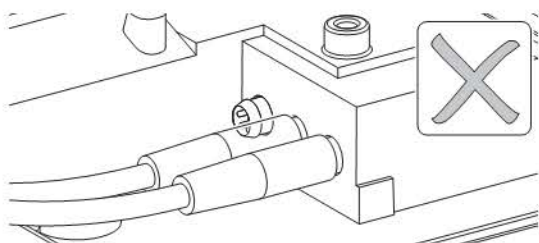
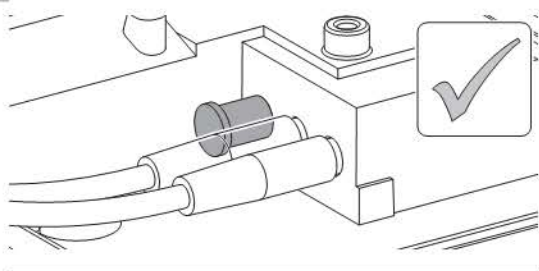
8 Blocați cadrul de fixare.



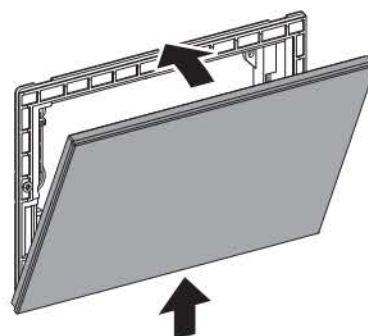
9 Conectați ștecherul la clapeta de acționare.



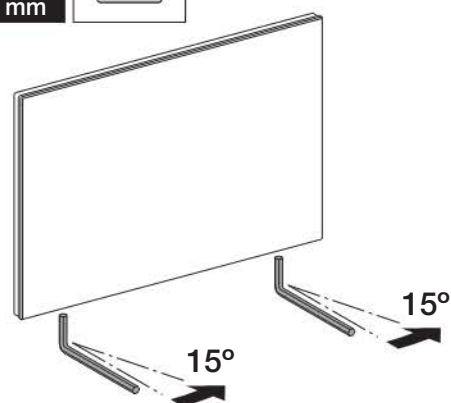
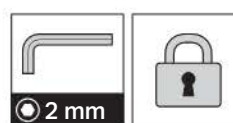
10 Introduceți ștecherul în fișele corespunzătoare.



11 Agățați clapeta de acționare în partea de jos, ridicați-o și rabatați-o în sus.



12 Blocați clapeta de acționare.



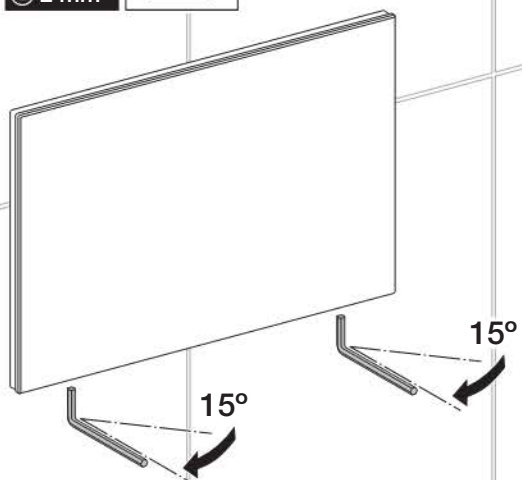
13 Efectuați punerea în funcțiune după reparare.

14 Efectuați verificarea funcționării după reparare.

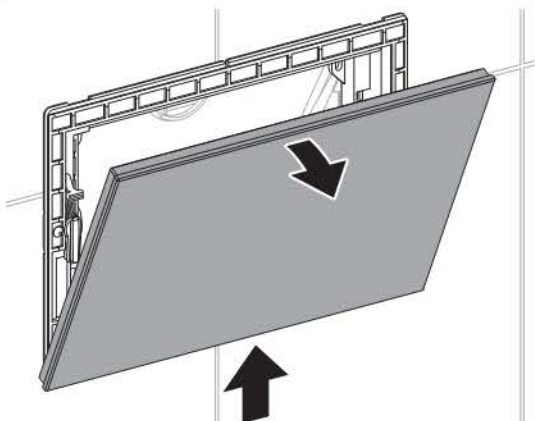
Schimbați dispozitivul de ridicare

Procedeul este același atât pentru rezervorul încastat Geberit Sigma de 8 cm, cât și de 12 cm.

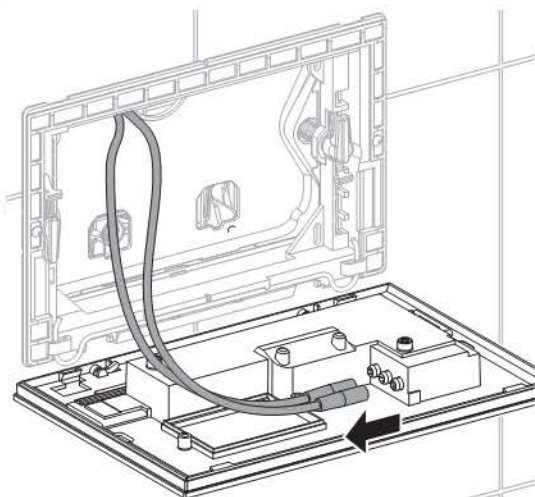
- 1** Deblocați clapeta de acționare.



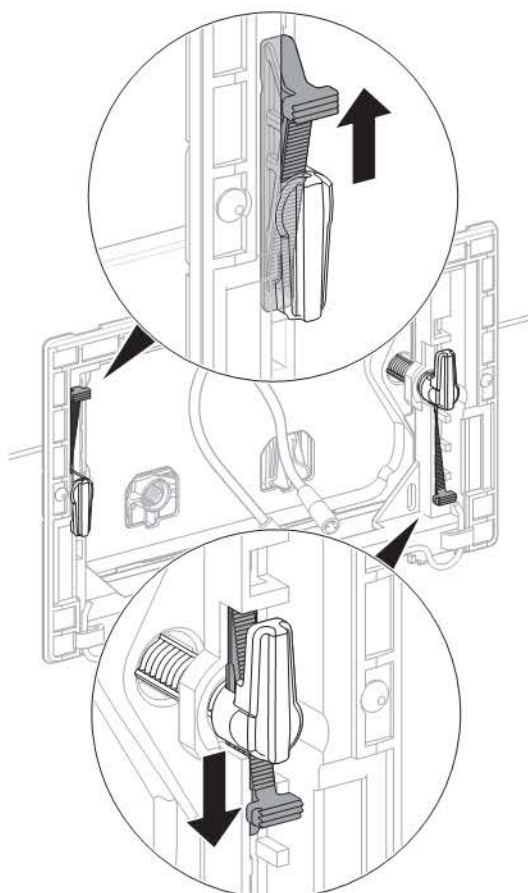
- 2** Îndepărtați clapeta de acționare.



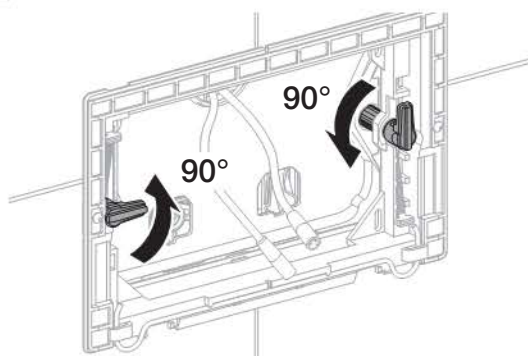
- 3** Scoateți ambele ștechere din clapeta de acționare.



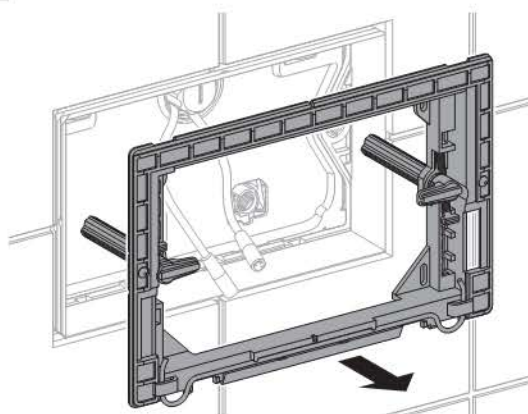
- 4** Deblocați cadrul de fixare.



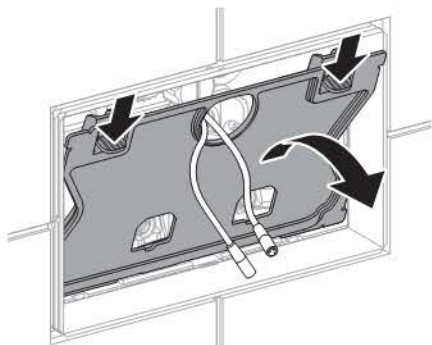
- 5** Deblocați bolțurile distanțiere.



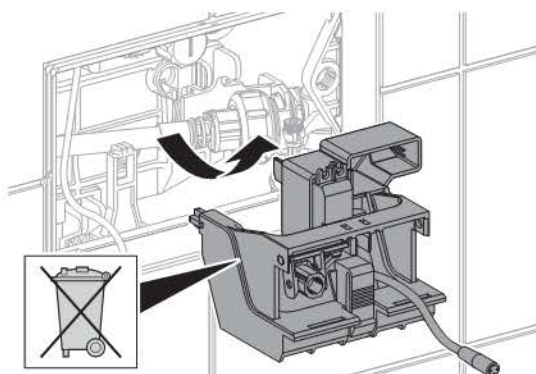
- 6** Îndepărtați cadrul de fixare.



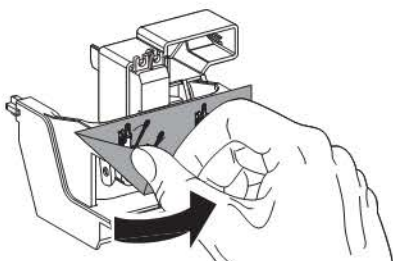
7 Îndepărtați placa de protecție.



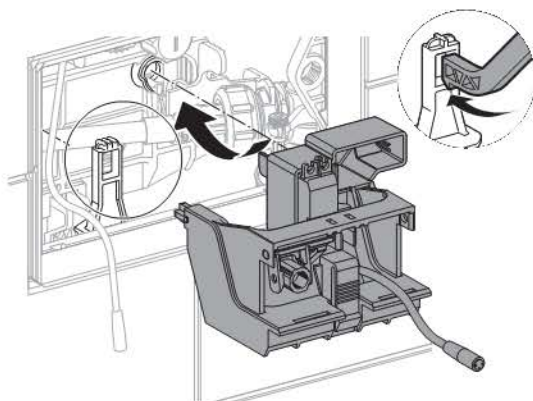
8 Îndepărtați dispozitivul de ridicare defect și eliminați-l ca deșeu, corespunzător normelor.



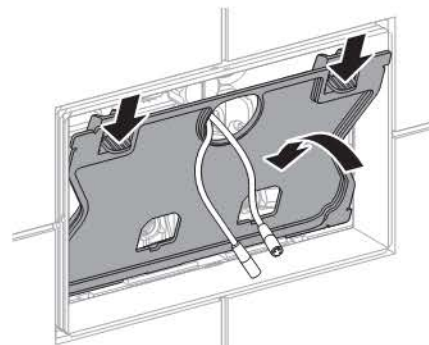
9 Îndepărtați adezivul de pe noul dispozitiv de ridicare.



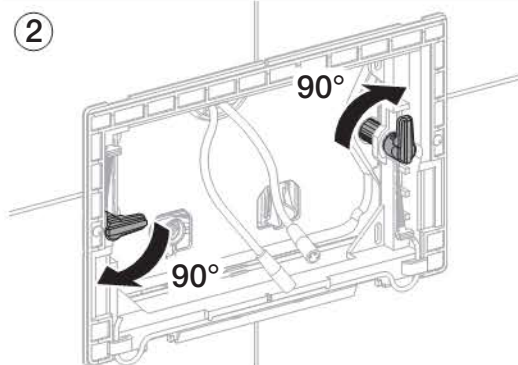
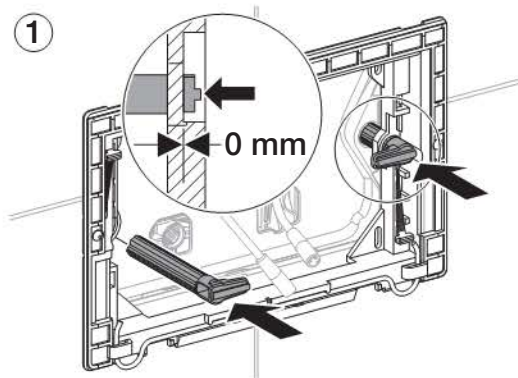
10 Introduceți noul dispozitiv de ridicare.



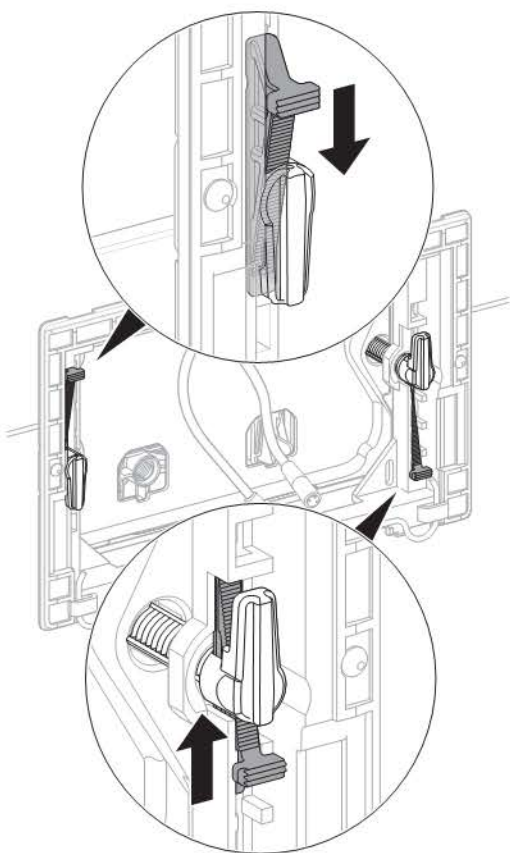
11 Introduceți placa de protecție.



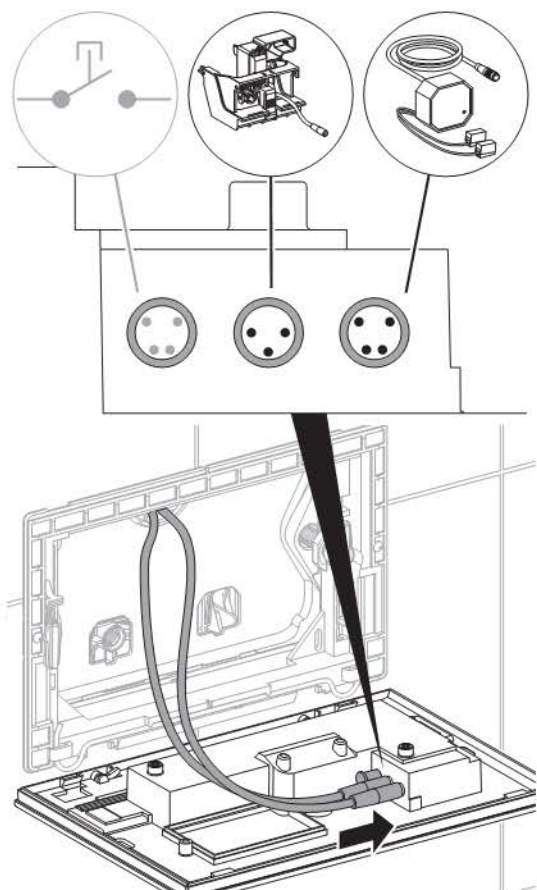
12 Montați cadrul de fixare.



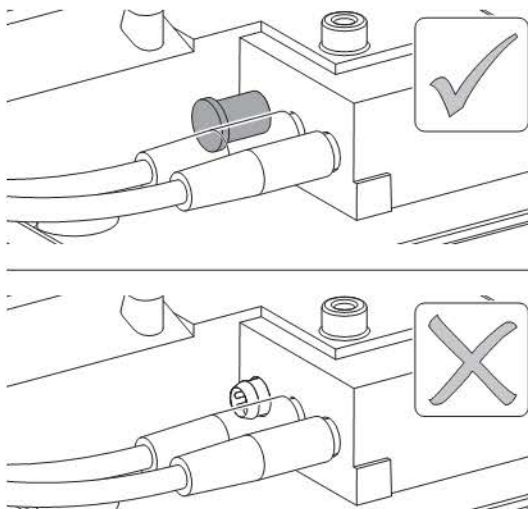
13 Blocați cadrul de fixare.



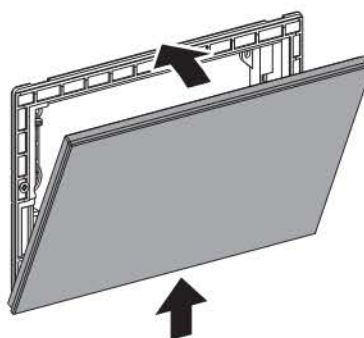
14 Conectați ștecherul la clapeta de acționare.



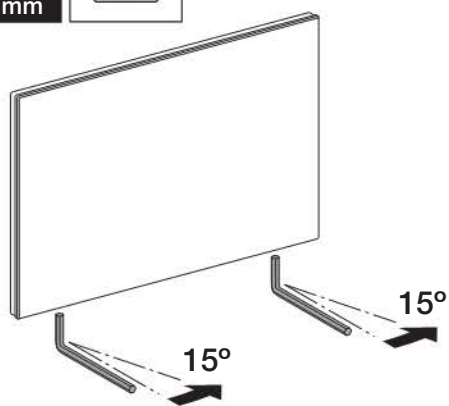
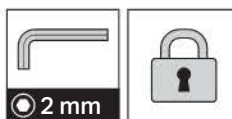
15 Introduceți ștecherul în fișele corespunzătoare.



16 Agățați clapeta de acționare în partea de jos, ridicați-o și rabatați-o în sus.



17 Blocați clapeta de acționare.

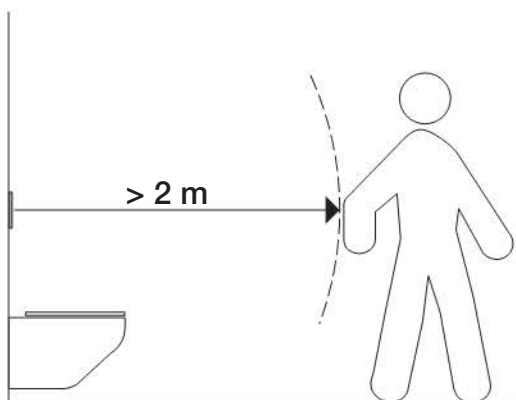


18 Efectuați punerea în funcțiune după reparare.

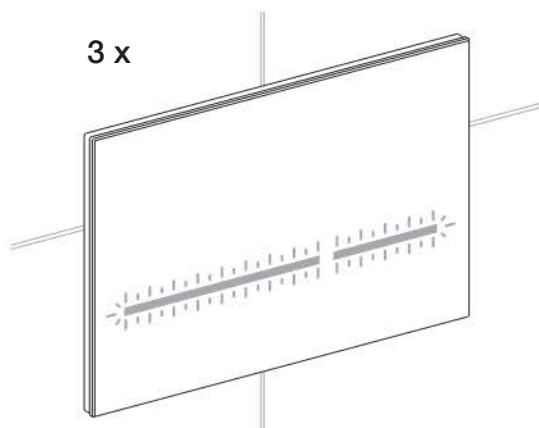
19 Efectuați verificarea funcționării după reparare.

Efectuați punerea în funcțiune

- 1 Îndepărtați-vă la mai mult de 2 m de clapeta de acționare.



- 2 În momentul în care sistemul de comandă a sesizat mediul înconjurător, clapetele de acționare pâlâie de trei ori.

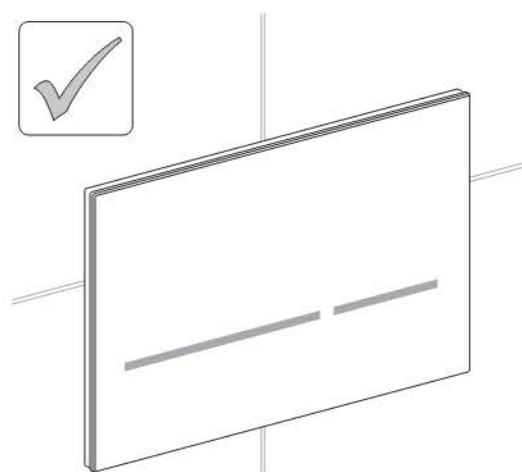
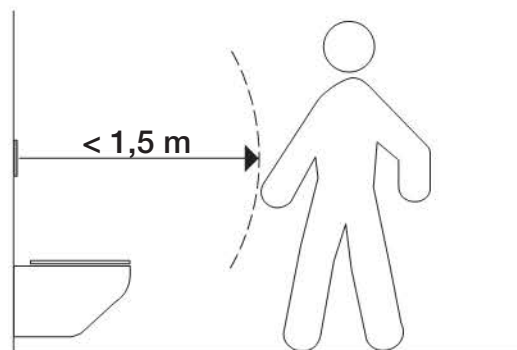


Rezultat

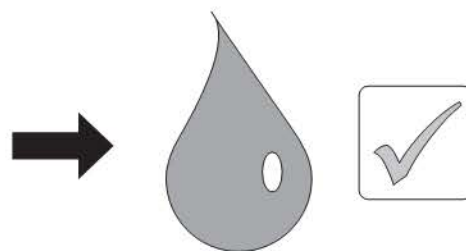
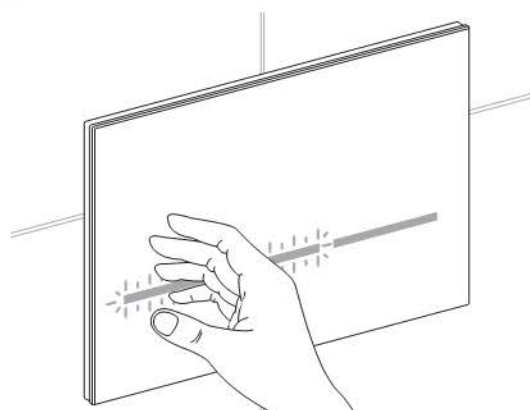
Sistemul de comandă al WC-ului este în funcțiune.

Verificarea funcționării după reparare.

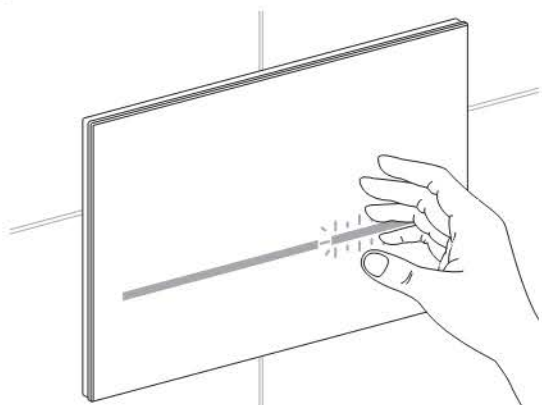
- 1 Intrați în raza de detecție a funcției de sesizare a prezenței unei persoane, clapetele de acționare încep să lumineze.



- 2 Țineți mâna în fața clapetei de acționare din stânga, lungi. Se declanșează o spălare cu volum maxim de spălare.



- 3** Țineți mâna în fața clapetei de acționare din dreapta, scurte. Se declanșează o spălare cu volum mic de spălare.



Rezultat

Sistemul de comandă al WC-ului este funcțional și gata pentru o nouă utilizare.

Reciclarea deșeurilor

Substanțe componente

Acest produs corespunde cerințelor Directivei 2002/95/EG RoHS (privind restricțiile de utilizare a anumitor substanțe periculoase în echipamentele electrice și electronice).

Gestionarea deșeurilor



În acord cu Directiva 2002/96/EG WEEE privind deșeurile de echipamente electrice și electronice producătorii de aparate electrice sunt obligați să preia aparatele uzate și să îndepărteze aceste deșeuri conform legislației.

Simbolul indică faptul că, nu este permisă salubritatea produsului împreună cu restul deșeurilor. Pentru o gestionare corespunzătoare a deșeurilor aparatele uzate trebuie să fie returnate societății Geberit.

Adresele punctelor de preluare vă pot fi furnizate de către societatea competentă de desfacere a produselor Geberit sau puteți accesa pagina de internet www.geberit.com.

Geberit International AG
Schachenstrasse 77
CH-8645 Jona

dokumentation@geberit.com

→ www.geberit.com