

Maintenance Manual

Instandhaltungsanleitung
Manuel d'entretien
Istruzioni per la manutenzione



Indhold

Indhold	2
Målgruppe	2
Symbolforklaring	2
Sikkerhedsinstruktioner	2
Produktbetegnelse.....	2
Funktionsprincip	3
Opbygning.....	4
Fejlfinding	5
Indstillinger med Geberit Service-Handy.....	6
Manuelle indstillinger	11
A – Aktivering eller deaktivering af rengøringsfunktion	12
B – Valg af lysfarve på betjeningsknapperne	12
C – Indstilling af knapbelysning	13
D – Aktivering eller deaktivering af automatisk udløsning af skyl	14
E – Nulstilling til fabriksindstilling	14
Pleje	15
Rengøring af betjeningspladen	15
Reparation	16
Udskiftning af betjeningsplade	16
Udskiftning af monteringsramme	17
Udskiftning af løfteanordning	20
Ibrugtagning efter reparation	23
Funktionstest efter reparation	23
Bortskaffelse.....	25

Målgruppe

Dette dokument henvender sig til fagfolk ifølge EN IEC 62079:2001.

Symbolforklaring

Symbol	Betydning
 FORSIGTIG	Henviser til en mulig farlig situation, som kan medføre mindre eller middelsvære personskader eller materielle skader.
	Henviser til en vigtig oplysning.

Sikkerhedsinstruktioner

- Reparationer må udelukkende udføres med originale reserve- og tilbehørsdele af en autoriseret vvs-installatør
- Undlad at foretage ændringer eller ekstrainsallationer på Geberit betjeningspladen Sigma80

Produktbetegnelse

Dette dokument beskriver vedligeholdelse af følgende Geberit produkter:

- 116.090.xx.1, Geberit styreenhed til toilet, elektronisk, netdrevet, dobbelt-skyl, betjeningsplade Sigma80, berøringsfrit
- 116.091.xx.1, Geberit styreenhed til toilet, elektronisk, netdrevet, dobbelt-skyl, betjeningsplade Sigma80, berøringsfrit

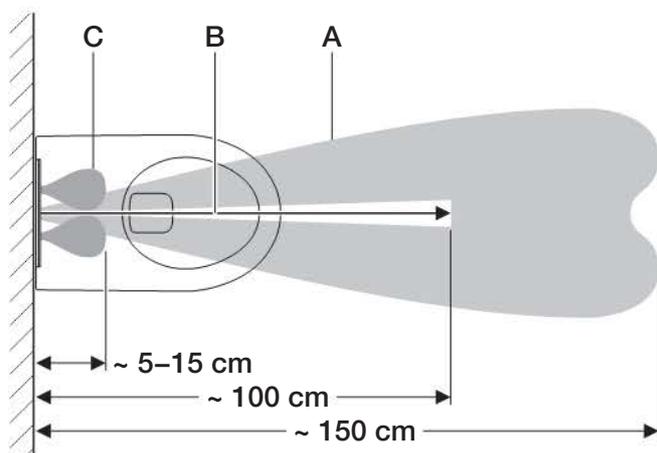
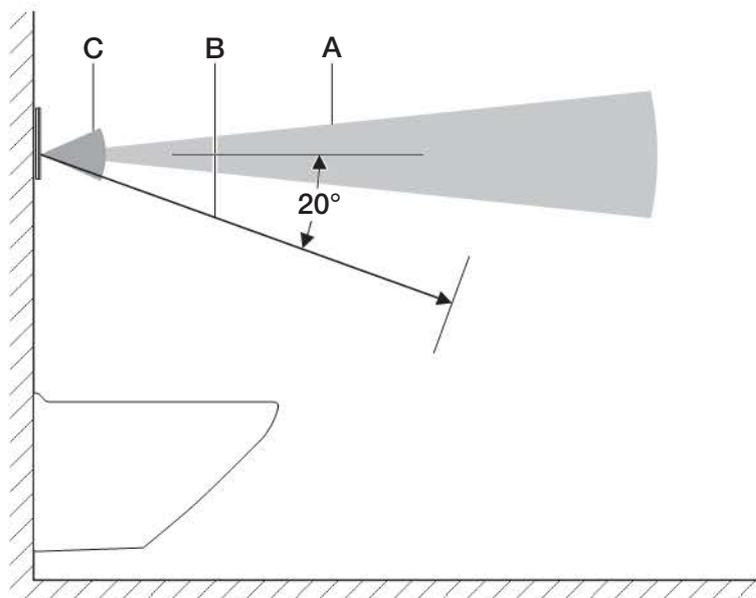
Funktionsprincip

Bag glasplade til toiletets styreenhed er der installeret en række infrarød-sensorer. Sensorene aftaster forskellige registreringsområder. Afstandene mellem de forskellige registreringsområder er ikke nøjagtigt definerede, men afhænger af, hvor kraftigt det infrarøde lys reflekteres på den pågældende genstand (beklædning osv.).

Registreringsområdet for persondetektion (A) aftaster et bredt område. Så snart en person træder ind i registreringsområdet, lyser betjeningsknapperne op og signalerer herved, at styreenheden til toiletet er klar til brug.

Registreringsområdet til brugeridentifikation (B) måler, om brugeren befinder sig i siddende eller stående position foran toiletets styreenhed. I dette område må der ikke fast placeres genstande (væg, forhæng osv.). Registreres en siddende bruger, deaktiveres den manuelle aktivering af skyl. Herved forhindres en utilsigtet aktivering af skyl ved brug, når brugeren læner sig tilbage.

Hvis hånden rækkes ind i registreringsområdet for manuel aktivering af skyl (C), udløser toiletets styreenhed et lille eller et stort skyl. Den manuelle aktivering af skyl er kun mulig, når en person befinder sig i registreringsområdet for persondetektion (A).



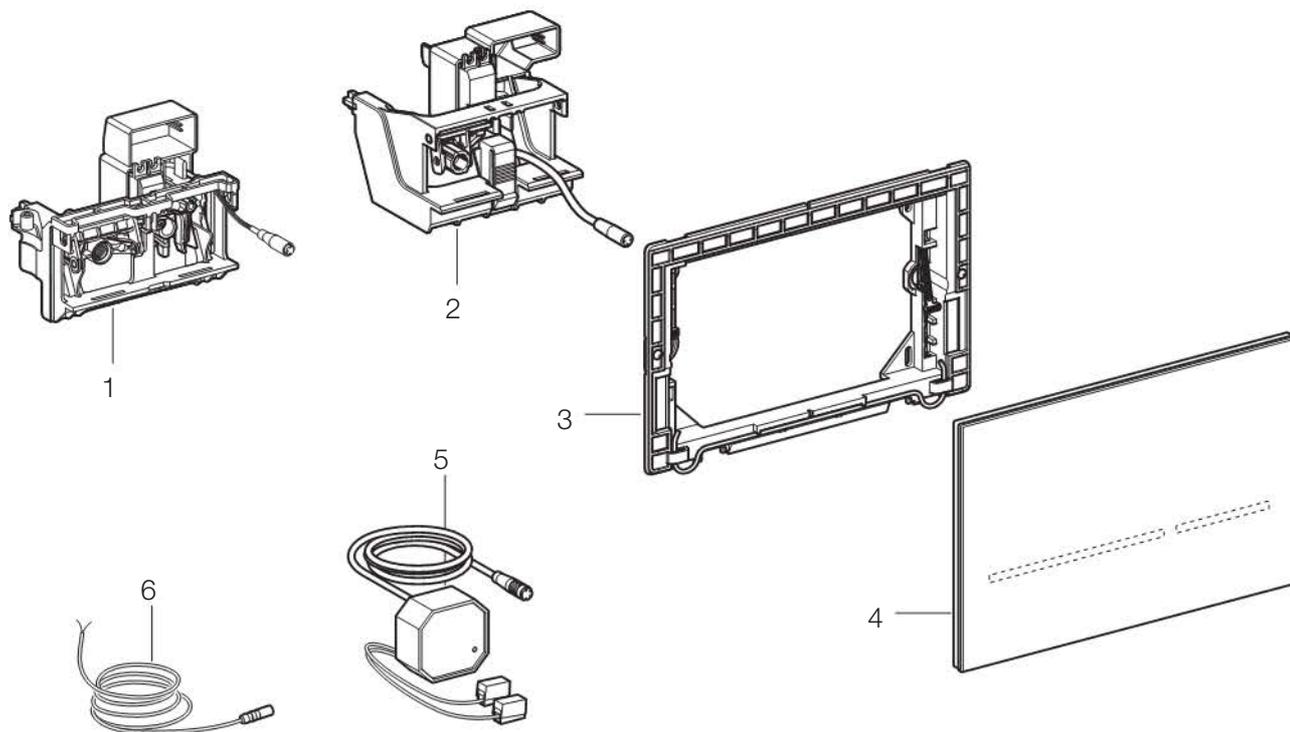
Registreringsområder

A Registreringsområde for persondetektion

B Registreringsområde for brugeridentifikation

C Registreringsområde for manuel aktivering af skyl

Opbygning



- 1 Løfteanordning til Geberit Sigma indbygningcisterne 8 cm
- 2 Løfteanordning til Geberit Sigma indbygningcisterne 12 cm
- 3 Monteringsramme
- 4 Geberit betjeningsplade Sigma80
- 5 Netdel (strømadapter)
- 6 Tilslutningskabel til ekstern knap

Fejlfinding

Fejl	Mulig årsag	Afhjælpning
Betjeningsknapperne blinker rødt	<ul style="list-style-type: none"> Toilettets styreenhed afventer, indtil alle genstande (værktøj, personer, forhæng osv.) befinder sig uden for registreringsområdet for brugeridentifikation. Derefter følger indlæringen af omgivelserne 	<ul style="list-style-type: none"> Fjern genstande fra registreringsområdet for brugeridentifikation
Knapbelysningen tændes, når man træder hen til wc'et, men skylningen virker ikke	<ul style="list-style-type: none"> Softwarefejl Betjeningspladen er tilsmudset. Stik til løfteanordningen er ikke sat rigtigt i Løfteanordningen er defekt 	<ul style="list-style-type: none"> Afbryd strømforsyningen (sikring) i 60 min Rengøring af betjeningspladen Sæt stikket rigtigt i styreenheden. Udskift løfteanordningen
Knapbelysningen tændes ikke, når man træder hen til wc'et, og skylningen virker ikke	<ul style="list-style-type: none"> Strømfald Netdelen er defekt (grøn LED på netdelen lyser ikke) Stik til netdel på styreenheden er ikke sat rigtigt i Softwarefejl Styringen er defekt 	<ul style="list-style-type: none"> Vent til strømmen kommer tilbage Udskift netdelen Sæt stikket rigtigt i styreenheden Afbryd strømforsyningen (sikring) i 60 min Udskift betjeningsplade med styring
Knapbelysningen tændes ikke, når man træder hen til wc'et, men skylningen virker	<ul style="list-style-type: none"> Knapbelysningen til brugeridentifikationen er deaktiveret 	<ul style="list-style-type: none"> Aktiver knapbelysning, se „Indstillinger“
Knapbelysningen slukkes ikke, når man træder væk fra wc'et (mere end 15 min)	<ul style="list-style-type: none"> Knapbelysningen til brugeridentifikationen er aktiveret En genstand befinder sig inden for måleafstanden på 1 m foran betjeningspladen En ny genstand befinder sig inden for registreringsafstanden på 1,5 m omkring betjeningspladen 	<ul style="list-style-type: none"> Deaktiver knapbelysning, se „Indstillinger“ Fjern genstande (værktøj, personer, forhæng osv.) inden for måleafstanden på 1 m Vent 15 minutter, indtil omgivelsen er identificeret på ny
Fejlskylninger (for tidligt, for sent, utilsigtet)	<ul style="list-style-type: none"> Betjeningspladen er snavset eller våd Betjeningspladen er ridset. 	<ul style="list-style-type: none"> Rengør eller aftør betjeningspladen, se „Pleje“ Udskift betjeningsplade
Der udløses en skylning, når man træder væk fra wc'et, uden manuel aktivering	<ul style="list-style-type: none"> Den automatiske udløsning af skyl er aktiveret. 	<ul style="list-style-type: none"> Deaktiver automatisk aktivering af skyl, se „Indstillinger“
Vandet løber konstant i wc-skålen	<ul style="list-style-type: none"> Softwarefejl Flad pakning til skyllegarnituren i cisternen er defekt Fyldeventil i cisternen er defekt 	<ul style="list-style-type: none"> Afbryd strømforsyningen (sikring) i 60 min Udskift flad pakning til skyllegarniture Udskift svømmeventil
Skylningen af wc-skålen er ikke tilfredsstillende	<ul style="list-style-type: none"> Skyllemængderne er indstillet forkert 	<ul style="list-style-type: none"> Indstil stort skyl rigtigt med skylleventil Indstil lille skyl rigtigt med Geberit Service-Handy

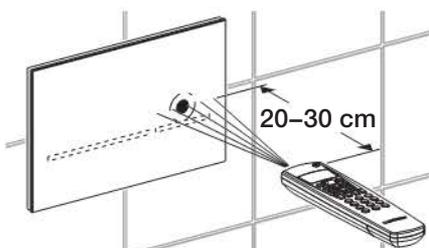
Indstillinger med Geberit Service-Handy

Numrene og begreberne i spalten "Menupunkt" svarer til visningen på displayet til Geberit Service-Handy. Yderligere oplysninger findes i betjeningsvejledningen til Geberit Service-Handy.

Den infrarøde grænseflade til kommunikation med Geberit Service-Handy befinder sig direkte over den højre, korte betjeningsknap. For at kunne foretage indstillinger, skal Geberit Service-Handy skal rettes mod dette område med en afstand på 20 til 30 cm.



Geberit Service-Handy skal indstilles på bidirektionel modus.



Geberit Sigma80 betjening med Geberit Service-Handy

Oplysninger, der står i [], svarer til visninger på Geberit Service-Handy-displayet.

Oplysninger, der står i < >, vedrører knapperne til Geberit Service-Handy.

Kommandoer

Menupunkt [EN] [DE]	Beskrivelse	Anvendelse	Indstillingsområde	Fabriksindstilling
20 [FullFlush] [VollMenge]	Udløs stort skyl. Udløser et stort skyl	Funktionstest af løfteanordning	Start = <OK>	-
21 [PartFlush] [TeilMenge]	Udløs lille skyl. Udløser et lille skyl	Funktionstest af løfteanordning	Start = <OK>	-
22 [RangeTest] [TestErfas]	Kontroller registreringsområde. Styringen viser de forskellige registreringsområder for IR-sensorerne for at kunne kontrollere deres funktion. Hvert registreringsområde vises med en lysfarve. For at udføre kontrollen skal grænsen til registreringsområdet overskrides. Herved udløses der ikke noget skyl. Efter 10 min deaktiveres funktionen automatisk. 1. Funktionen er deaktiveret 2. Kun sensorerne for registreringsområdet for persondetektion aktiveres. Blå = person er registreret 3. Kun sensorerne for registreringsområdet for brugeridentifikation aktiveres. Blå = bruger er registreret, turkis = stående bruger er registreret, Magenta = siddende bruger er registreret 4. Kun sensorerne for registreringsområdet for manuel aktivering af skyl aktiveres. Magenta = hånd er registreret 5. Til intern kontrol	I tilfælde af registreringsproblemer	0-4 [...]	0 [0]
23 [CleanMode] [Reinigung]	Aktiver rengøringsfunktion Styringen er inaktiv i den tid, der er indtastet i menupunkt 46 [CleanTime] [ReiniZeit]. Kan også stoppes manuelt	Betjeningsplade og wc kan rengøres, uden at der udløses skyl.	Start = <OK>	-

Kommandoer

Menupunkt [EN] [DE]	Beskrivelse	Anvendelse	Indstillingsområde	Fabriksindstilling
24 [BlocFlush] [Blockiere]	Bloker skyl. Der udløses ikke noget skyl. Funktionen stoppes ved et nyt opkald med Geberit Service-Handy. Efter 10 h slukker funktionen automatisk	I tilfælde af registreringsfejl	Start = <OK>	-
25 [FactorySet] [Werkeinst]	Fabriksindstillinger. Alle programmer og parametre stilles tilbage til fabriksindstillingen	Ved funktionsfejl	Start = <OK>, bekræft med <R>, <OK>	-

Programmer

Menupunkt [EN] [DE]	Beskrivelse	Anvendelse	Indstillingsområde	Fabriksindstilling
30 [AutFlushEn] [AutFlushEn]	Aktiver automatisk skyl. Når funktionen indstilles, udløser styringen altid skyl, når man træder væk fra wc'et. En manuel aktivering af skyl er ikke nødvendig	Hygiejne	Tændt = [ON] Slukket = [OFF]	[OFF]
31 [PowOnFlush] [NetzEinSp]	Vælg skyl ved tilslutning af strøm. Styreenheden udløser skyl, når netspændingen tilsluttes	a) Udløsning af centralt skyl b) Funktionsbekræftelse	Tændt = [ON] Slukket = [OFF]	[OFF]
32 [PreFlush] [Vorspüling]	Vælg forskyl. Ved ophold i registreringsområdet for brugeridentifikation udløser styreenheden et lille skyl	Skyller keramikken før brug for at undgå aflejringer	Tændt = [ON] Slukket = [OFF]	[OFF]
33 [CleanEn] [FreiReini]	Frakobling af rengøring. Gør det muligt for brugeren at starte rengøringsprogrammet manuelt. Når programmet slukkes, låses samtidigt indstillingsmodus i menupunkt 34 [Sett En] [Sett En]	Forudsætning for start af manuel rengøringsfunktion	Tændt = [ON] Slukket = [OFF]	[ON]
34 [SettEn] [SettEn]	Frigør indstillingsmodus. Låser eller tillader kunden at foretage ændringer i indstillingerne iht. betjeningsvejledningen	Når programmet er slukket, kan indstillingerne ikke ændres utilsigtet	Tændt = [ON] Slukket = [OFF]	[ON]

Indstillinger med Geberit Service-Handy

Parametre

Menupunkt [EN] [DE]	Beskrivelse	Anvendelse	Indstillingsområde	Fabriksindstilling
40 [T LightOn] [T LightOn]	Detektionstid indtil belysning tændt. Den tid, som en person skal opholde sig i registreringsområdet til persondetektion, for at tastebelysningen tændes	Indstilling af en længere tid forhindrer, at knapbelysningen tændes ved forbigående personer	1–30 [...] 1 = 0,5 s 10 = 5,0 s 30 = 15,0 s	0,5 s [1]
41 [DetectT] [VerweilZ]	Indstil opholdstid. Mindste opholdstid i registreringsområdet for brugeridentifikation for at blive registreret som stående eller siddende bruger. Kun relevant ved aktiveret automatisk udløsning af skyl	Forhindring af skyl ved utilsigtet ophold af en person i registreringsområdet for brugeridentifikation	1–60 s [...]	7 s [7]
42 [RunOnTime] [NachlaufZ]	Indstilling af efterløbstid. Knapbelysningen lyser for den indtastede værdi, efter at brugeren har forladt registreringsområdet for persondetektion	–	1–20 s [...]	2 s [2]
43 [DelayTime] [Spülverzö]	Indstil forsinkelse af skyl. Efter at brugeren har forladt registreringsområdet forventes den indstillede tid, hvorefter der udløses et skyl. Kun relevant ved aktiveret automatisk udløsning af skyl	–	1–15 s [...]	3 s [3]
44 [FishTime] [Spülzeit]	Indstil skylletid. Skyllemængden for et lille skyl kan indstilles. (De angivne skyllemængder er vejledende)	Optimalt skyl af wc-skålen	0–4 [...] 0 = 2,5 l 2 = 3,5 l 4 = 4,5 l	3,5 l [2]
45 [IntervalT] [IntervalZ]	Intervalskyl – indstilling af skylleinterval. Styringen gennemfører med det angivne mellemrum automatisk et stort skyl. Intervallet startes på ny efter hvert skyl	a) Efterfyldning af vandlåsen ved lav brugsfrekvens b) Udskylning af stående vand (forhindring af stagnation)	1–168 h [...] 0 = slukket	0 [0]
46 [CleanTime] [ReiniZeit]	Indstil rengøringstid. Definerer styreenhedens inaktive tid, når menupunkt 23 [CleanMode] [Reinigung] eller den manuelle rengøringsfunktion startes	–	1–30 min [...]	3 min [3]
47 [RngPresen] [RngPresen]	Indstil registreringsafstanden for persondetektion. Definerer den afstand, som en person skal registreres i. Knapbelysningen tændes, når en person registreres	–	0–4 [...] 0 = tæt på 2 = mellem 4 = langt væk	2 [2]
48 [RngManual] [RngManual]	Indstil registreringsafstand for manuel aktivering af skyl. Gælder afstanden for registrering af en hånd til aktivering af skyl	–	0–4 [...] 0 = tæt på 2 = middel 4 = langt væk	2 [2]
49 [CeramSize] [CeramSize]	Angiv wc-skålens størrelse. Relevant for registrering af en siddende bruger	–	0–2 [...] 0 = kort 1 = middel 2 = lang	1 [1]

Parametre

Menupunkt [EN] [DE]	Beskrivelse	Anvendelse	Indstillingsområde	Fabriksindstilling
50 [LightMode] [LightMode]	Indstil lysmodus. 1. Knapbelysningen er altid slukket og tændes heller ikke, når en person træder hen til wc'et 2. Knapbelysningen er altid tændt, også når en person træder væk fra wc'et og forlader rummet 3. Knapbelysningen tændes, når en person træder hen til eller væk fra wc'et	–	0–2 [...] 0 = slukket 1 = tændt 2 = auto	2 [2]
51 [Color] [Color]	Indstil farve. Lysfarven på betjeningsknapperne kan indstilles	–	0–4 [...] 0 = blå 1 = turkis 2 = magenta 3 = orange 4 = gul	0 [0]

Tællere

Menupunkt [EN] [DE]	Beskrivelse	Visning
60 [Days?] [SumBetT?]	Antal driftsdage i alt. Viser antallet af driftsdage siden ibrugtagning	[...] dage
61 [Uses?] [SumBenut?]	Antal anvendelser i alt. Viser antallet af anvendelser siden ibrugtagning	[...] anvendelser
62 [Flushes?] [SumSpül?]	Antal skyl i alt. Viser antallet af skyl siden ibrugtagning	[...] skyl
63 [FullFish?] [SumVollM?]	Antal store skyl i alt. Viser antallet af store skyl siden ibrugtagning	[...] skyl
64 [PartFish?] [SumTeilM?]	Antal små skyl i alt. Viser antallet af små skyl siden ibrugtagning	[...] skyl
65 [AutFlush?] [SumAutSp?]	Antal automatiske skyl i alt. Viser antallet af automatiske skyl siden ibrugtagning	[...] skyl
66 [ManFlush?] [SumManSp?]	Antal manuelle skyl i alt. Viser antallet af manuelle skyl siden ibrugtagning	[...] skyl
67 [IntFlush?] [SumIntSp?]	Antal intervalskyl i alt. Viser antallet af intervalskyl siden ibrugtagning	[...] skyl
68 [PreFlush?] [SumVorSp?]	Antal forskyl i alt. Viser antallet af forskyl siden ibrugtagning	[...] skyl

Info om apparatet

Menupunkt [EN] [DE]	Beskrivelse	Visning
70 [TypeNo] [Modell-Nr]	Modelnummer. Viser de første seks cifre i varenummeret til styreenheden til toilettet. De sidste to cifre angiver versionsstatus (f. eks. [12345601] = varenummer 123.456.xx.x, versionsstatus 01)	[...]
71 [SWVersion] [SWVersion]	Softwareversion. Viser styringens softwareversion (f.eks. [2] = version 2)	[...]
72 [SerialNo] [Serien-Nr]	Serienummer. Viser styreenhedens serienummer	[...]
73 [ManufDate] [ProdDatum]	Fremstillingsdato styreenhed. Viser styreenhedens fremstillingsdato (f.eks. [1201] = januar 2012)	[...]

Manuelle indstillinger

På Geberit styreenheden til toilet med Geberit betjeningsplade Sigma80 kan der foretages visse indstillinger. Vejledninger hertil findes på de næste sider.

Oversigt

Indstilling	Beskrivelse	Fabriksindstilling
A Aktivering eller deaktivering af rengøringsfunktion	Betjeningspladen og wc'et kan rengøres, uden at der udløses et skyl. Rengøringsfunktionen kan aktiveres og deaktiveres igen, når rengøringen er afsluttet. Rengøringsfunktionen deaktiveres automatisk efter 3 min.	–
B Valg af lysfarve på betjeningsknapperne	Der kan vælges mellem følgende lysfarver: Blå, turkis, magenta, orange, gul	Blå
C Indstilling af knapbelysning	Der er mulighed for tre forskellige indstillinger. 1. Knapbelysningen er altid slukket og tændes heller ikke, når man træder hen til wc'et 2. Knapbelysningen er altid tændt, også når man træder væk fra wc'et og forlader rummet 3. Knapbelysningen tændes, når man træder hen til wc'et, og slukkes, når man træder væk	Indstilling 3
D Aktivering eller deaktivering af automatisk udløsning af skyl	Når den automatiske udløsning af skyl aktiveres, udløser styreenheden til toilet altid et stort skyl, når man træder væk fra wc'et efter brug. En manuel udløsning er ikke nødvendig. Indstilling 1 = deaktiveret Indstilling 2 = aktiveret	Indstilling 1
E Nulstilling til fabriksindstilling	Indstillingerne B, C og D stilles tilbage til fabriksindstilling	–

A – Aktivering eller deaktivering af rengøringsfunktion

Betjeningspladen og wc'et kan rengøres, uden at der udløses et skyl.

Forudsætninger

Styreenheden til toilet er klar til brug.

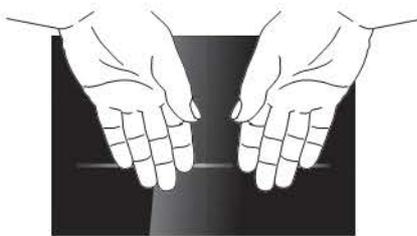


Hvis betjeningsknapperne ikke dækkes samtidig, udløses en skylning. Tag hænderne væk, og gentag processen.



Træder man for tæt hen til betjeningspladen med kroppen, deaktiveres pladen, og der kan ikke foretages indstillinger. Dæk betjeningspladen med strakt arm.

- 1 Dæk begge betjeningsknapper samtidigt med hænderne i en afstand af ca. 5 cm. Efter få sekunder begynder begge betjeningsknapper at blinke. Tag nu hænderne væk.



Resultat

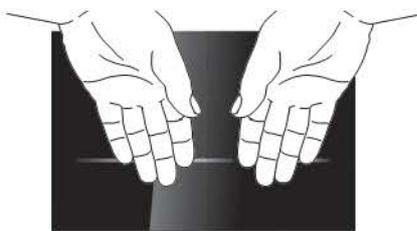
Nu er rengøringsfunktionen aktiv.



Rengøringsfunktionen deaktiveres automatisk efter 3 min.

- 2 Rengøringen kan nu gennemføres. Følg plejeanvisningen i denne betjeningsvejledning.

- 3 Dæk begge betjeningsknapper samtidigt med hænderne i en afstand af ca. 5 cm for at deaktivere rengøringsfunktionen. Efter få sekunder stopper betjeningsknapperne med at blinke. Tag nu hænderne væk.



Resultat

Rengøringsfunktionen er deaktiveret. Styreenheden til toilet er nu klar til brug igen.

B – Valg af lysfarve på betjeningsknapperne

Der kan vælges mellem følgende lysfarver:

Blå, turkis, magenta, orange, gul

Forudsætninger

Styreenheden til toilet er klar til brug.

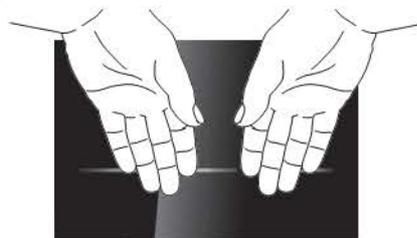


Hvis betjeningsknapperne ikke dækkes samtidig, udløses en skylning. Tag hænderne væk, og gentag processen.



Træder man for tæt hen til betjeningspladen med kroppen, bliver den inaktiv, og der kan ikke foretages indstillinger. Dæk betjeningspladen med strakt arm.

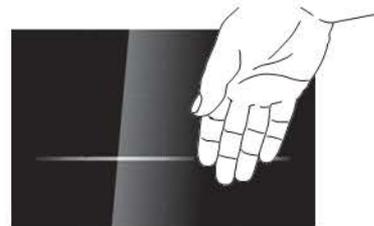
- 1 Dæk begge betjeningsknapper samtidigt med hænderne i en afstand af ca. 5 cm. Efter få sekunder begynder begge betjeningsknapper at blinke. Efter yderligere få sekunder blinker begge betjeningsknapper rødt tre gange og lyser derefter blåt. Tag nu hænderne væk.



Resultat

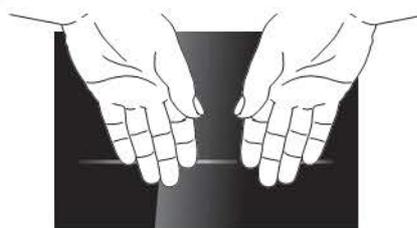
Indstillingsmodus for lysfarve på betjeningsknapperne er nu indstillet.

- 2 Hold hånden hen foran den højre betjeningsknap. Den næste lysfarve vises i begge betjeningsknapper.



- 3 Før hånden hen foran den højre betjeningsknap, indtil den ønskede lysfarve vises.

- 4 Dæk begge betjeningsknapper samtidigt med hænderne i en afstand af ca. 5 cm, indtil begge betjeningsknapper blinker én gang.



Resultat

Nu er den ønskede lysfarve gemt. Styreenheden til toilet er nu klar til brug igen.

C – Indstilling af knapbelysning

Der er mulighed for tre forskellige indstillinger.

1. Knapbelysningen er altid slukket og tændes heller ikke, når man træder hen til wc'et
2. Knapbelysningen er altid tændt, også når man træder væk fra wc'et og forlader rummet
3. Knapbelysningen tændes, når man træder hen til wc'et, og slukkes, når man træder væk

Forudsætninger

Styreenheden til toilet er klar til brug.



Hvis betjeningsknapperne ikke dækkes samtidigt, udløses et skyl. Tag hænderne væk, og gentag processen.



Træder man for tæt hen til betjeningspladen med kroppen, bliver den inaktiv, og der kan ikke foretages indstillinger. Dæk betjeningspladen med strakt arm.

1

Dæk begge betjeningsknapper samtidigt med hænderne i en afstand af ca. 5 cm. Efter få sekunder begynder begge betjeningsknapper at blinke. Efter yderligere få sekunder blinker begge betjeningsknapper rødt tre gange og lyser derefter blå. Tag nu hænderne væk.



2

Dæk den venstre betjeningsknap med hånden, indtil den lyser orange. Den højre betjeningsknap viser gentagne gange den aktuelle indstilling, ved at den blinker (et blink = indstilling 1, to blink = indstilling 2, tre blink = indstilling 3).



Resultat

Indstillingsmodus for tastebelysningen er nu indstillet.

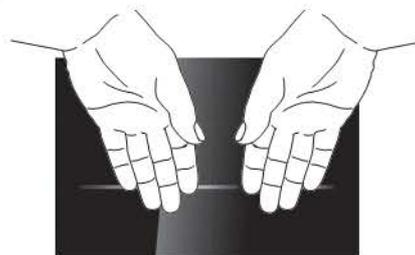
3

Dæk den højre betjeningsknap gentagne gange, indtil den ønskede indstilling er nået. Ved hver tildækning springer styreenheden til toilet til næste indstilling (1-2-3-1-2-3- ...).



4

Dæk begge betjeningsknapper samtidigt med hænderne i en afstand af ca. 5 cm, indtil begge betjeningsknapper blinker én gang.



Resultat

Nu er den ønskede indstilling gemt. Styreenheden til toilet er nu klar til brug igen.

D – Aktivering eller deaktivering af automatisk udløsning af skyl

Når den automatiske udløsning af skyl aktiveres, udløser styreenheden til toilet altid et skyl, når man træder væk fra wc'et. En manuel aktivering er ikke nødvendig.

Indstilling 1 = deaktiveret

Indstilling 2 = aktiveret

Forudsætninger

Styreenheden til toilet er klar til brug.



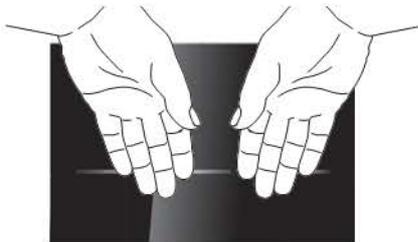
Hvis betjeningsknapperne ikke dækkes samtidigt, udløses et skyl. Tag hænderne væk, og gentag processen.



Træder man for tæt hen til betjeningspladen med kroppen, deaktiveres pladen, og der kan ikke foretages indstillinger. Dæk betjeningspladen med strakt arm.

1

Dæk begge betjeningsknapper samtidigt med hænderne i en afstand af ca. 5 cm. Efter få sekunder begynder begge betjeningsknapper at blinke. Efter yderligere få sekunder blinker begge betjeningsknapper rødt tre gange og lyser derefter blå. Tag nu hænderne væk.



2

Dæk den venstre betjeningsknap med hånden, indtil den lyser orange. Den højre betjeningsknap blinker.



3

Dæk den venstre betjeningsknap med hånden endnu en gang, indtil den lyser orange. Den højre betjeningsknap viser gentagne gange den aktuelle indstilling 1 eller 2, ved at den blinker (et blink = indstilling 1, to blink = indstilling 2).

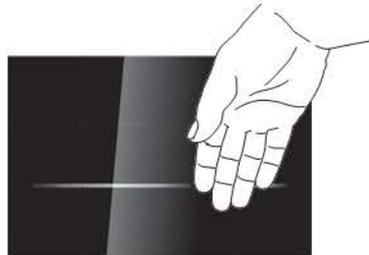


Resultat

Indstillingsmodus for den automatiske aktivering af skyl er nu indstillet.

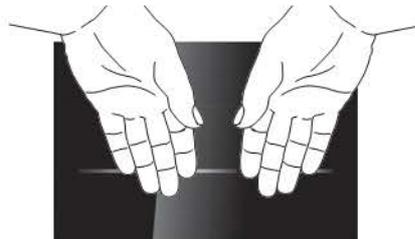
4

Dæk den højre betjeningsknap gentagne gange, indtil den ønskede indstilling er nået. Ved hver tildækning skifter styreenheden til toilet mellem de to indstillinger (1-2-1-2- ...).



5

Dæk begge betjeningsknapper samtidigt med hænderne i en afstand af ca. 5 cm, indtil begge betjeningsknapper blinker én gang.



Resultat

Nu er den ønskede indstilling gemt. Styreenheden til toilet er nu klar til brug igen.

E – Nulstilling til fabriksindstilling

Indstillingerne B, C og D nulstilles til fabriksindstilling, se oversigten.

Forudsætninger

Styreenheden til toilet er klar til brug.



Dæk den venstre betjeningsknap med hånden i et halvt minut, indtil begge betjeningsknapper lyser rødt. Herved udløses der et skyl.



Resultat

Indstillingerne er stillet tilbage til fabriksindstilling igen.

Pleje

Rengøring af betjeningspladen

FORSIGTIG



Aggressive og skurende rengøringsmidler kan beskadige overfladen.

- ▶ Anvend aldrig klor- og syreholdige, slibende eller ætsende rengøringsmidler.
- ▶ Rengør betjeningspladen med et mildt rengøringsmiddel og vand.
- ▶ Benyt en blød klud.

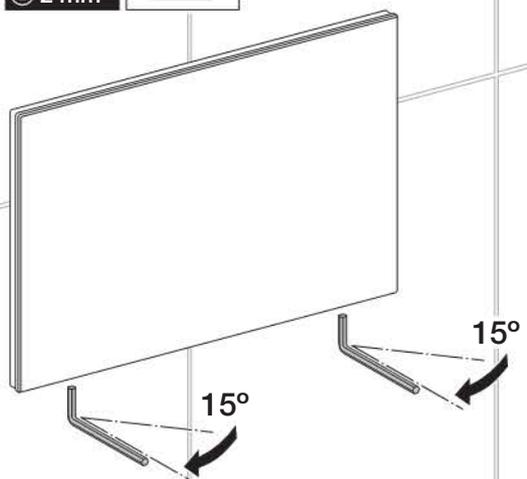
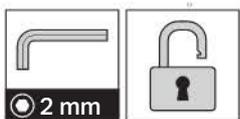


Til rengøring af betjeningspladen anbefales Geberit AquaClean rengøringsættet (varenummer 242.547.00.1).

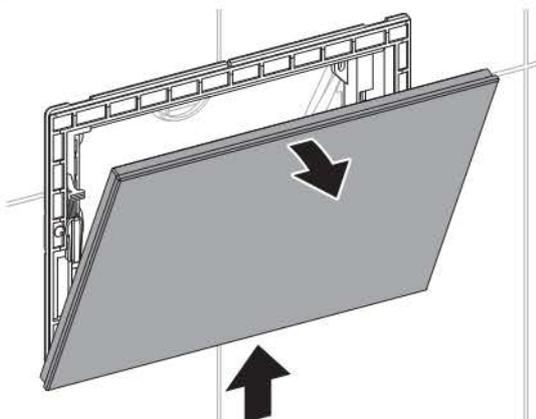
Reparation

Udskiftning af betjeningsplade

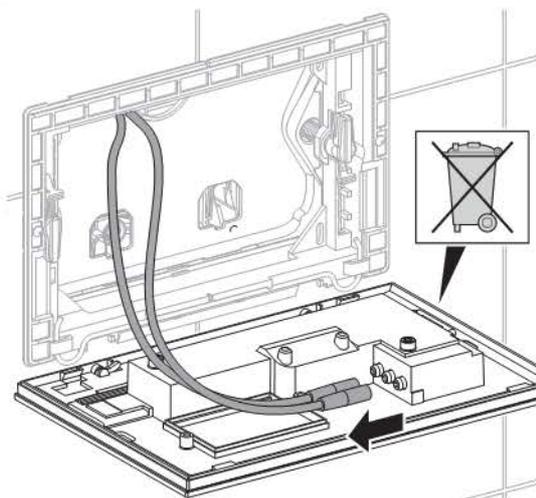
1 Frigør betjeningspladen.



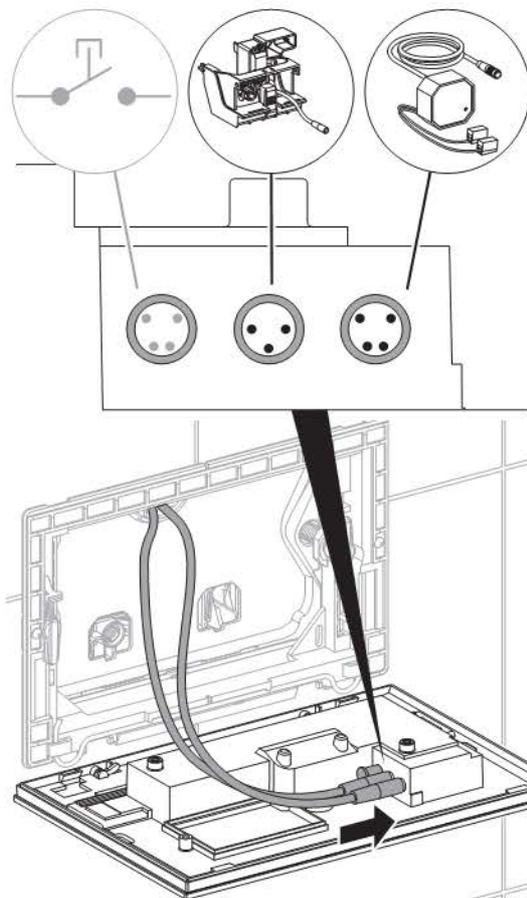
2 Fjern betjeningspladen.



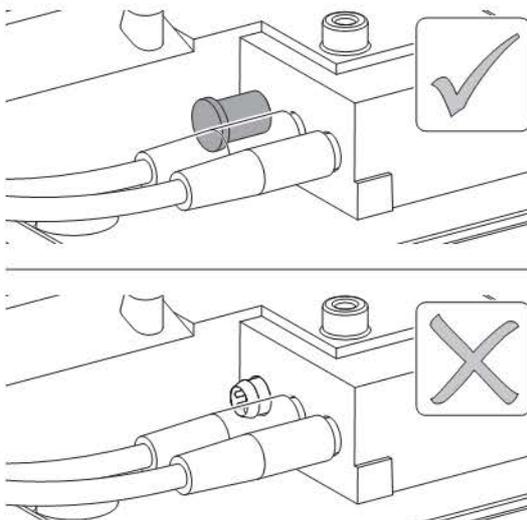
3 Udtag begge stik fra betjeningspladen, og bortskaf den defekte betjeningsplade på korrekt vis.



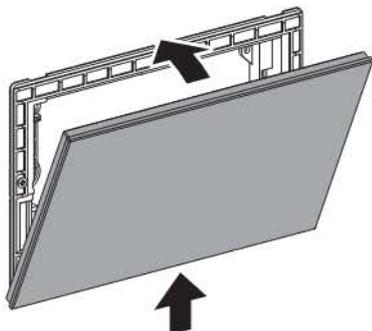
4 Sæt stikkene i den nye betjeningsplade.



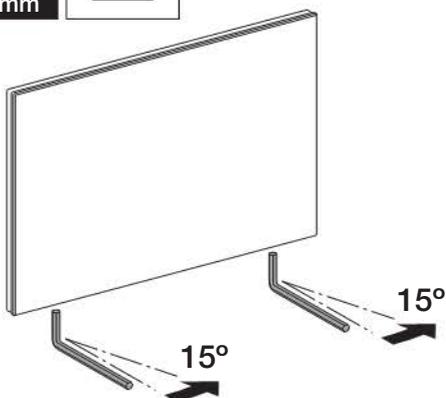
5 Sæt stikkene i de rigtige stikdåser.



- 6** Hægt betjeningspladen i forned, løft den, og klap den opad.



- 7** Lås betjeningspladen.

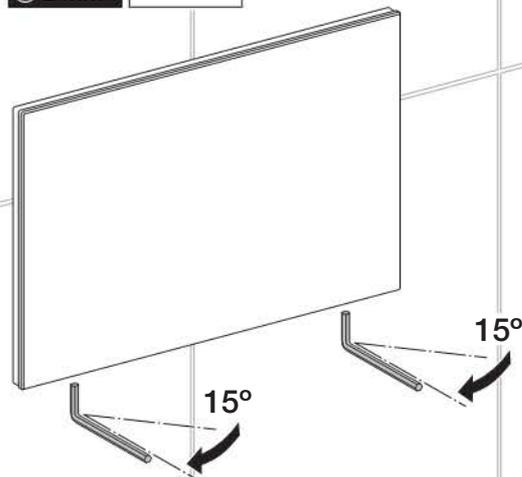
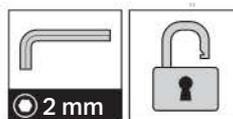


- 8** Gennemfør ibrugtagning efter reparation.

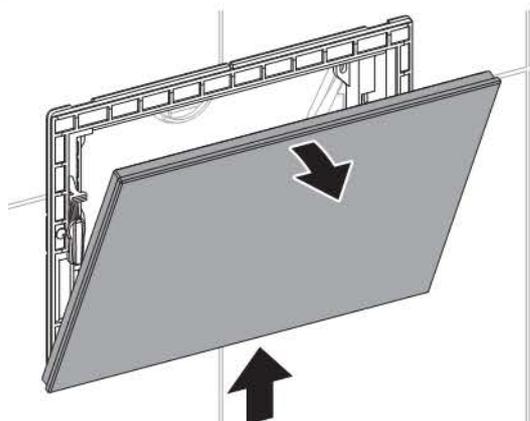
- 9** Gennemfør funktionstest efter reparation.

Udskiftning af monteringsramme

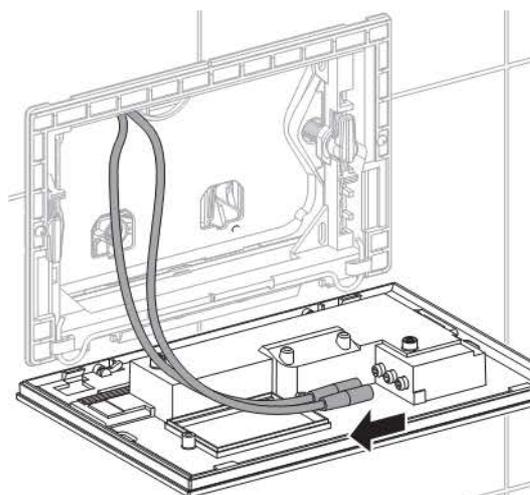
- 1** Frigør betjeningspladen.



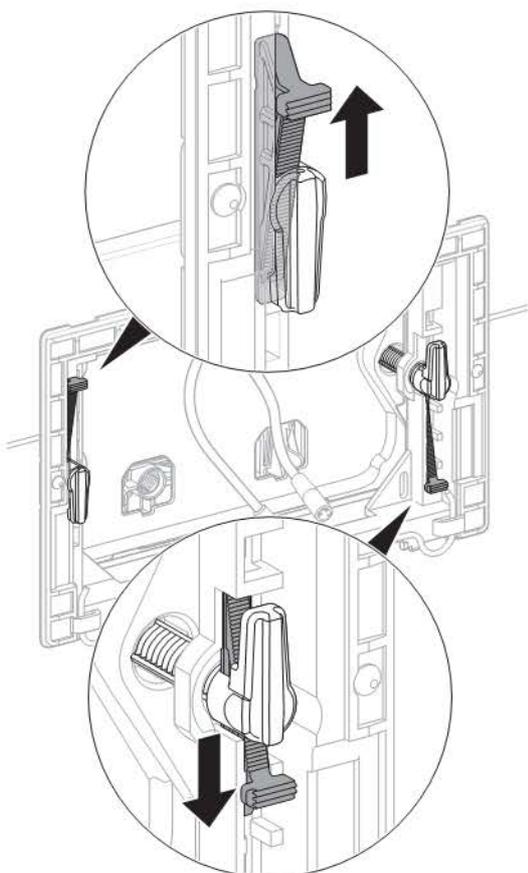
- 2** Fjern betjeningspladen.



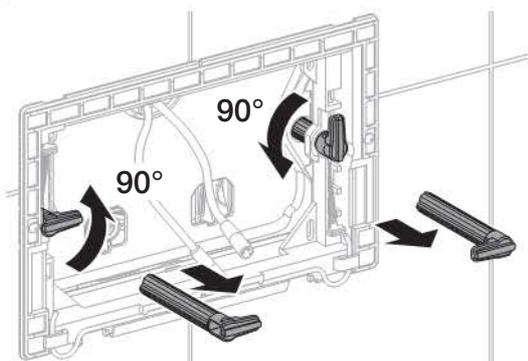
- 3** Udtag begge stik fra betjeningspladen.



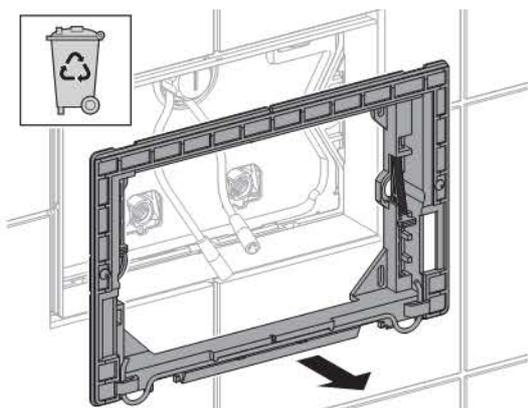
4 Frigør monteringsrammen.



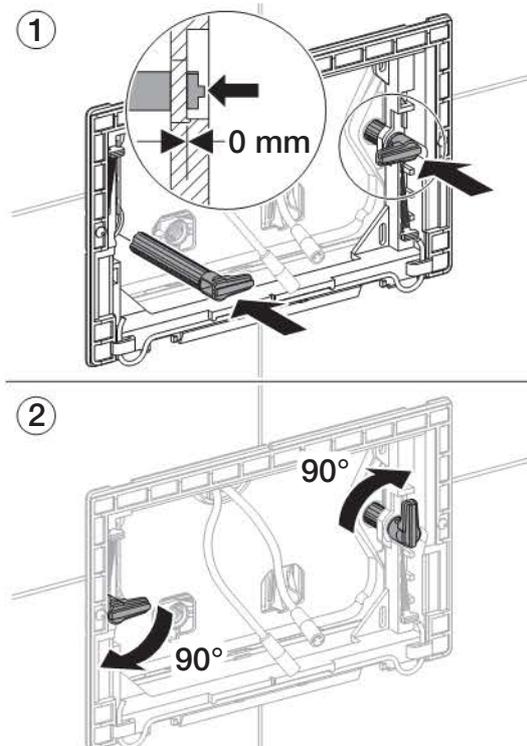
5 Frigør afstandsboltene, og fjern dem.



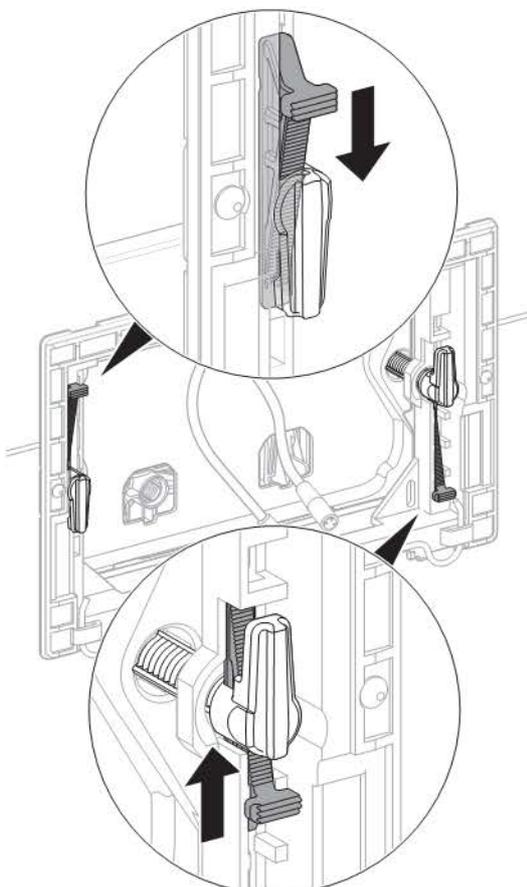
6 Fjern den defekte monteringsramme, og bortskaf den på korrekt vis.



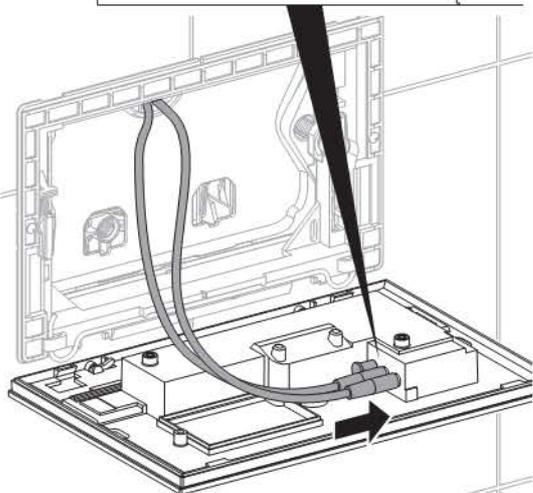
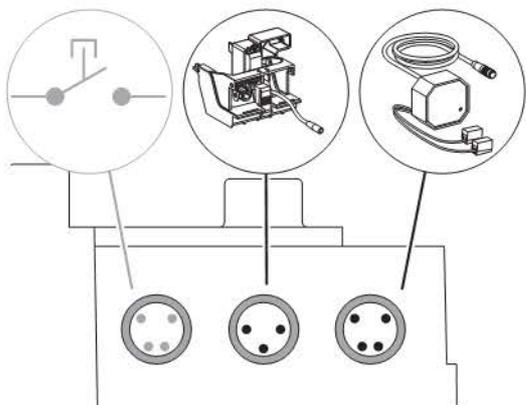
7 Isæt en ny monteringsramme, og fastgør afstandsboltene.



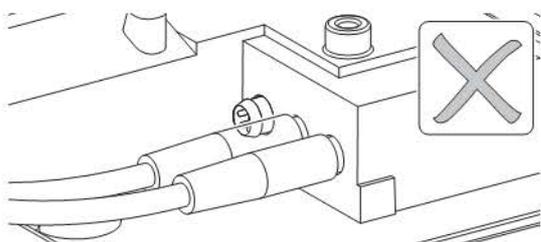
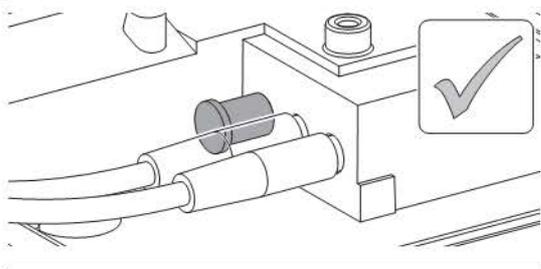
8 Lås monteringsrammen.



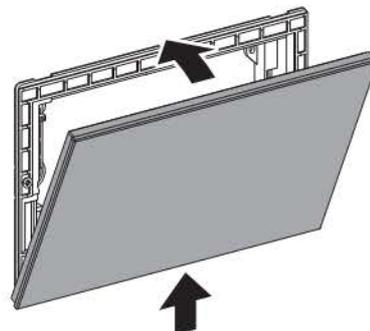
9 Sæt stikkene i betjeningspladen.



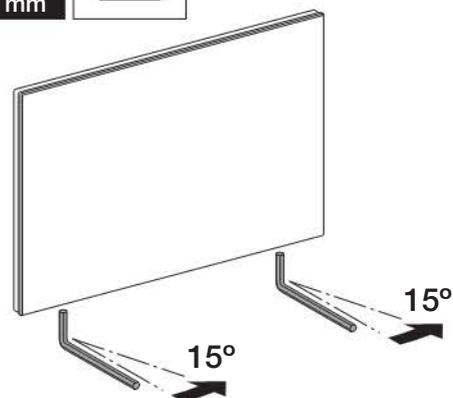
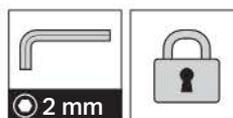
10 Sæt stikkene i de rigtige stikdåser.



11 Hægt betjeningspladen i forreden, løft den, og klap den opad.



12 Lås betjeningspladen.



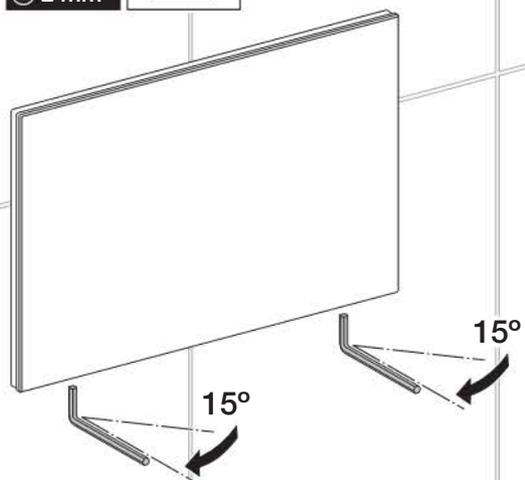
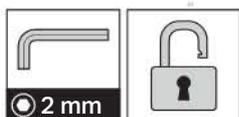
13 Gennemfør ibrugtagning efter reparation.

14 Gennemfør funktionstest efter reparation.

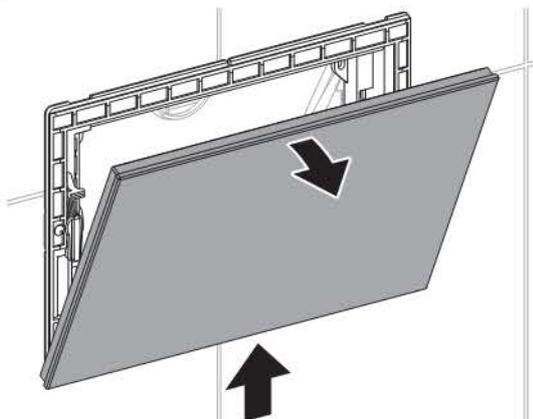
Udskiftning af løfteanordning

Fremgangsmåden for Geberit Sigma indbygningscisterne 8 cm og 12 cm er ens.

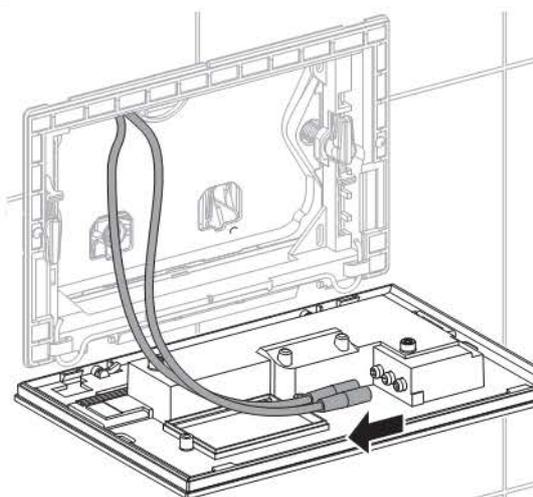
1 Frigør betjeningspladen.



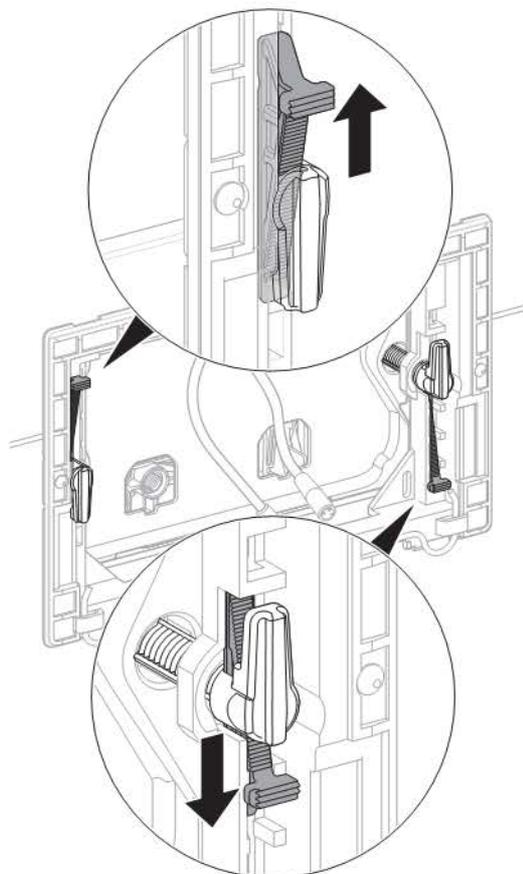
2 Fjern betjeningspladen.



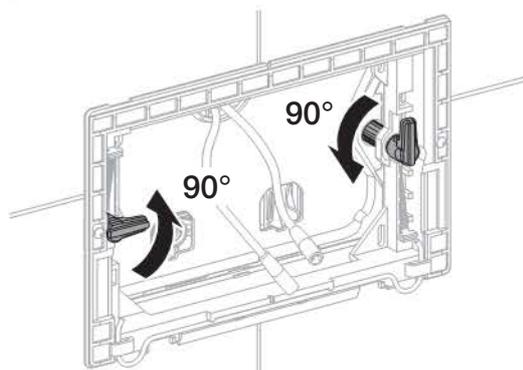
3 Udtag begge stik fra betjeningspladen.



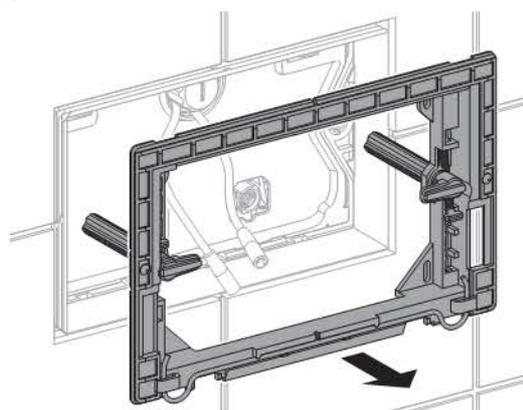
4 Frigør monteringsrammen.



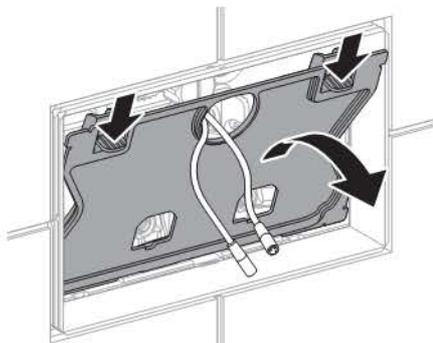
5 Frigør afstandsboltene.



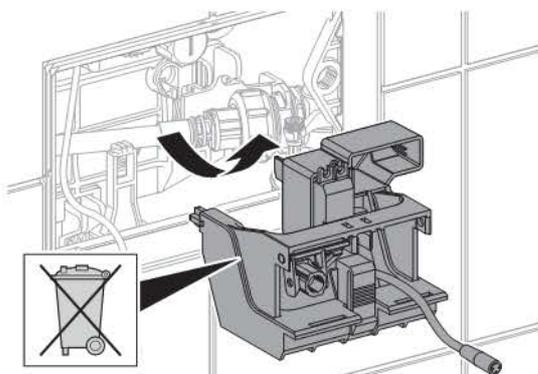
6 Fjern monteringsrammen.



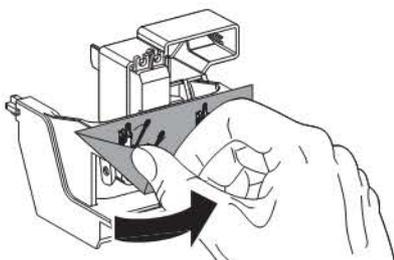
7 Fjern beskyttelsespladen.



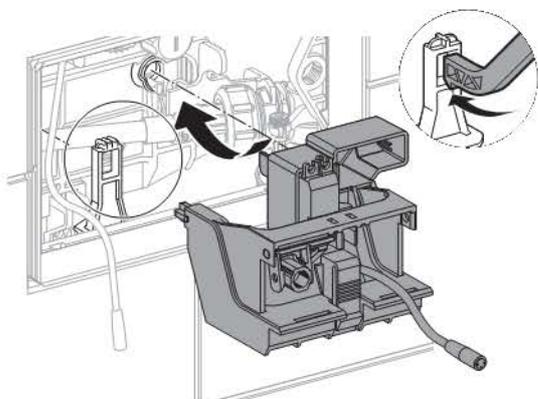
8 Fjern den defekte løfteanordning, og bortskaf den på korrekt vis.



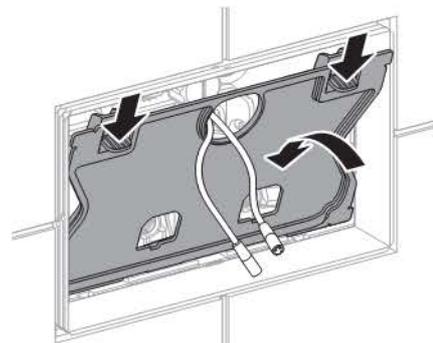
9 Fjern klistermærket på den nye løfteanordning.



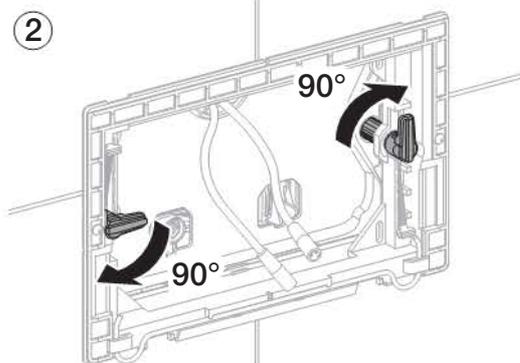
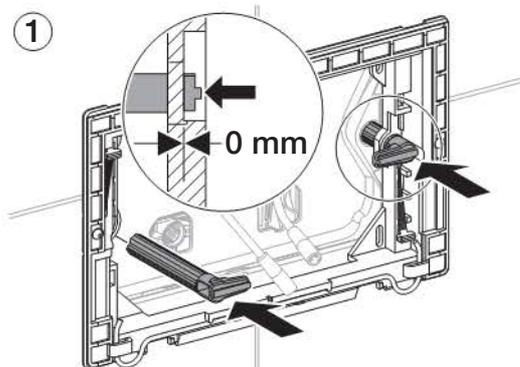
10 Sæt den nye løfteanordning i.



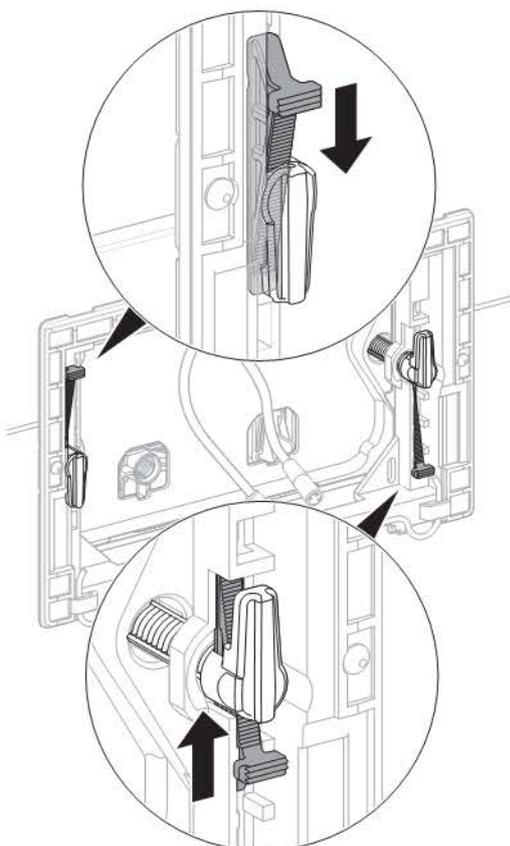
11 Sæt beskyttelsespladen i.



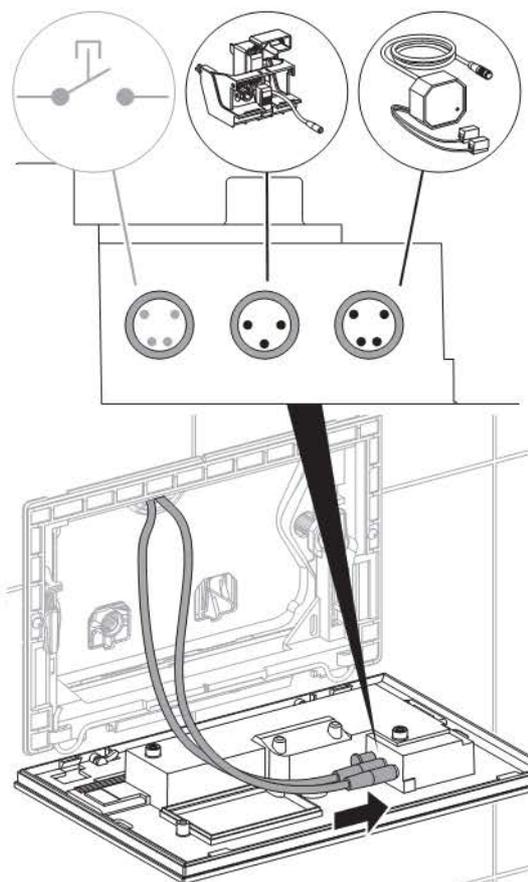
12 Fastgør monteringsrammen.



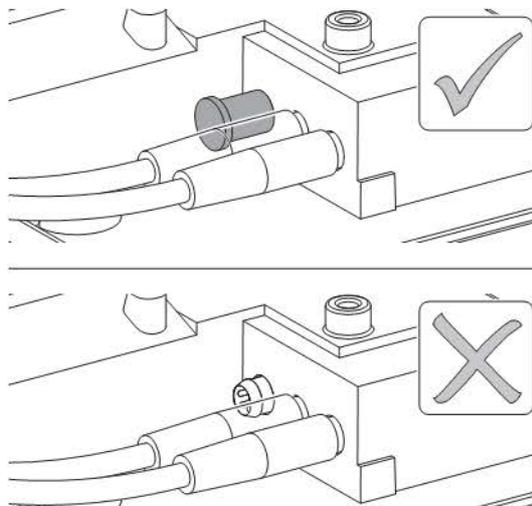
13 Lås monteringsrammen.



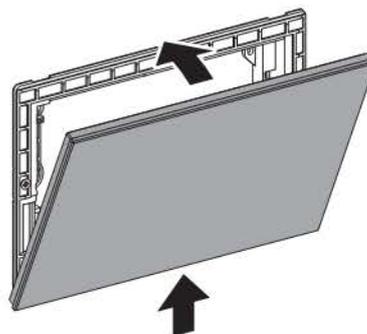
14 Sæt stikkene i betjeningspladen.



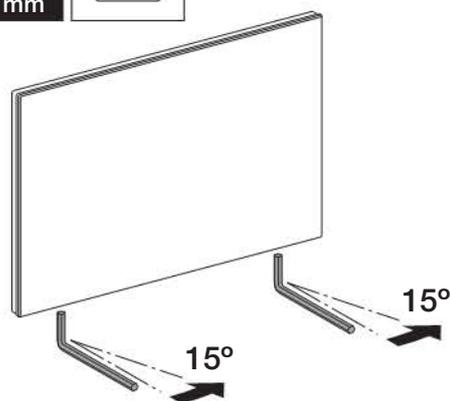
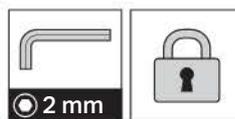
15 Sæt stikkene i de rigtige stikdåser.



16 Hægt betjeningspladen i, løft den, og klap den opad.



17 Lås betjeningspladen.

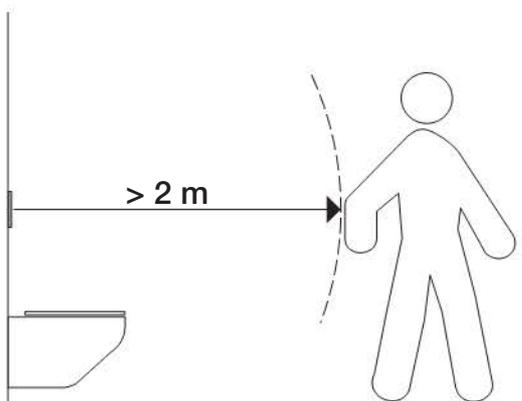


18 Gennemfør ibrugtagning efter reparation.

19 Gennemfør funktionstest efter reparation.

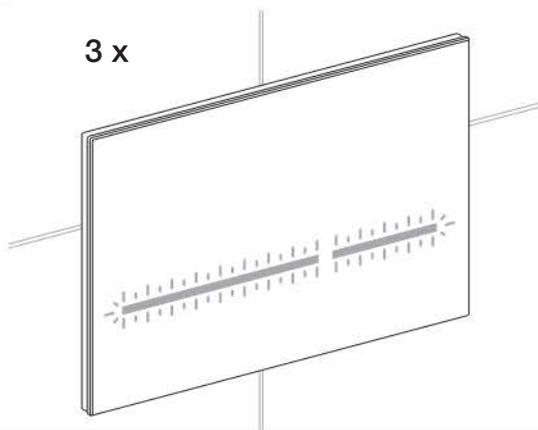
Ibrugtagning efter reparation

1 Hold en afstand på mere end 2 m fra betjeningspladen.



- 2** Når styringen har registreret omgivelserne, blinker betjeningsknapperne tre gange.

3 x

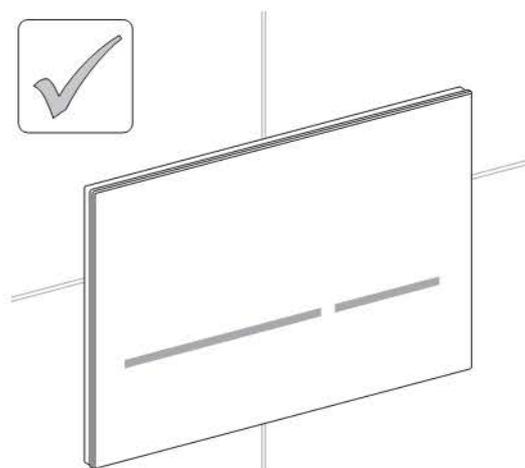
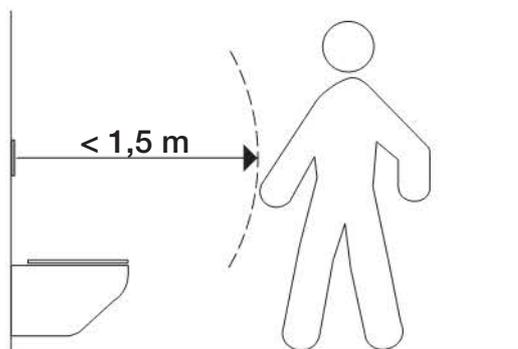


Resultat

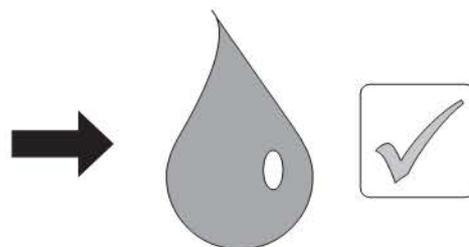
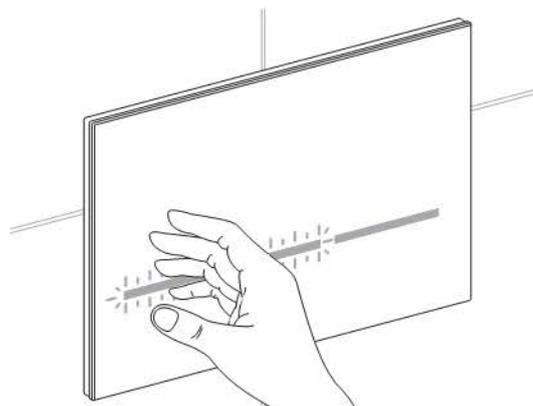
Styreenheden til toiletet er i brug.

Funktionstest efter reparation

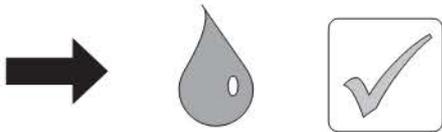
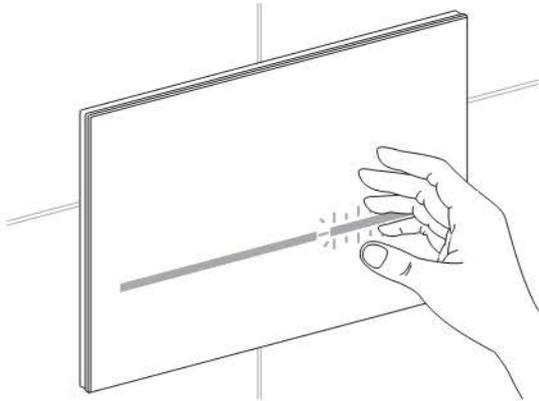
- 1** Ved ophold i registreringsområdet for persondetektion lyser betjeningsknapperne op.



- 2** Hold hånden hen foran den venstre, lange betjeningsknap. En stor skyllemængde udløses.



- 3** Hold hånden hen foran den højre, korte betjeningsknap. En lille skyllemængde udløses.



Resultat

Styreenheden til toilet er nu funktionsdygtig og klar til brug.

Bortskaffelse

Indholdsstoffer

Dette produkt lever op til kravene i direktivet 2002/95/EF RoHS (begrænsning anvendelsen af visse farlige stoffer i elektrisk og elektronisk udstyr).

Bortskaffelse



Ifølge EU-direktivet 2002/96/EF WEEE om affald af elektrisk og elektronisk udstyr er producenter af elektriske apparater forpligtede til at tage brugte apparater retur og bortskaffe dem korrekt.

Symbolet angiver, at produktet ikke må bortskaffes sammen med restaffald. Brugte apparater skal leveres direkte tilbage til Geberit med henblik på sagkyndig bortskaffelse.

Modtageradresser kan rekvireres hos det ansvarlige Geberit-salgsselskab eller kan findes på www.geberit.com.

Geberit International AG
Schachenstrasse 77
CH-8645 Jona

dokumentation@geberit.com

→ www.geberit.com