

# Maintenance Manual

Instandhaltungsanleitung  
Manuel d'entretien  
Istruzioni per la manutenzione





## Съдържание

Съдържание .....	2
Потребителска група .....	2
Обяснение на символите .....	2
Защитни инструкции .....	2
Разпределяне на продукта .....	2
Функционален принцип .....	3
Конструкция .....	4
Намиране на грешки .....	5
Настройки със сервизното дистанционно управление на Geberit .....	6
Ръчни настройки .....	11
А - Активиране или деактивиране на почистващата функция .....	12
В – Избор на цвят на осветяване на командните бутони .....	12
С - Настройка на осветлението на бутоните .....	13
D - Активиране или деактивиране на автоматичното задействане на промиването .....	14
Е – Връщане към фабрична настройка .....	14
Грижа .....	15
Почистване на командната платка .....	15
Ремонт .....	16
Смяна на командната платка .....	16
Смяна на монтажната рамка .....	17
Смяна на подемния механизъм .....	20
Пускане в действие след ремонт .....	23
Функционален тест след ремонт .....	23
Управление на отпадъци .....	25

## Потребителска група

Този документ се отнася до технически експерти съгласно EN IEC 62079:2001.

## Обяснение на символите

Символ	Значение
	<b>ВНИМАНИЕ</b> Означава възможна опасна ситуация, която може да доведе до леко или средно нараняване или материални щети.
	Указва важна информация.

## Защитни инструкции

- Ремонтите трябва да се извършват само с оригинални резервни части и аксесоари от технически експерт
- Не предприемайте промени или допълнителни инсталации по Geberit командната платка Sigma80

## Разпределяне на продукта

Този документ описва поддръжката на следните продукти на Geberit:

- 116.090.xx.1, Geberit управление на тоалетна, електронно, работа в мрежа, промиване с 2-обема, командна платка Sigma80, безконтактно
- 116.091.xx.1, Geberit управление на тоалетна, електронно, работа в мрежа, промиване с 2-обема, командна платка Sigma80, безконтактно

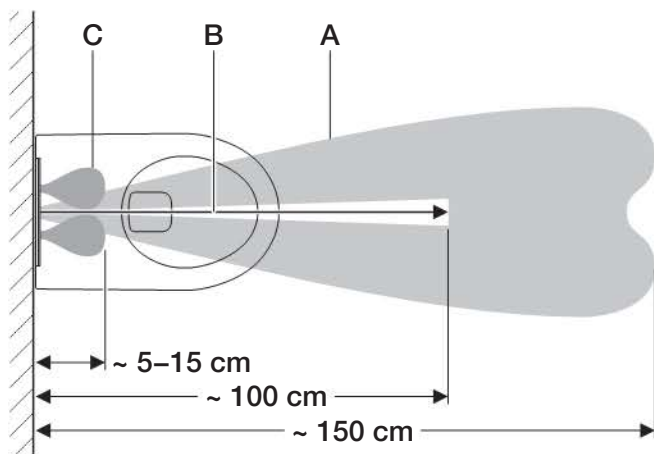
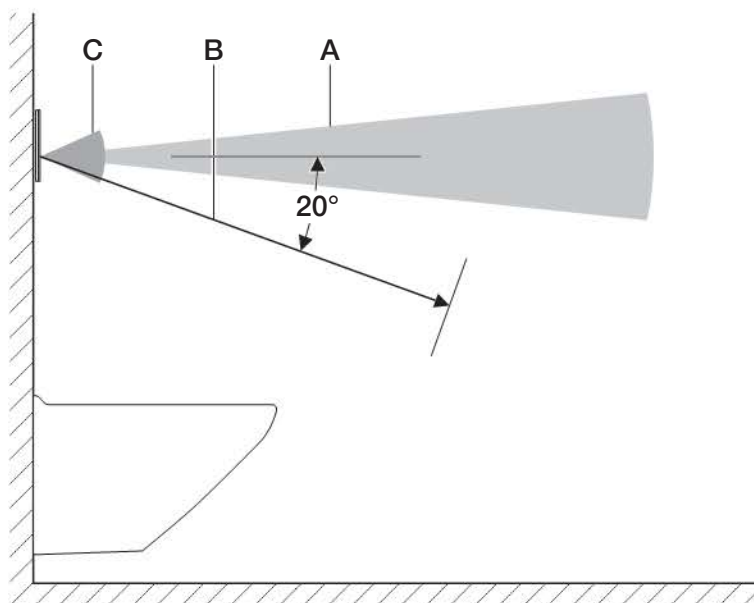
### Функционален принцип

Зад стъклената плоча на управлението на тоалетната се намират няколко инфрачервени сензори. Тези сензори сондират няколко обхвата. Разстоянията на различните обхвати не са дефинирани точно, зависи от това колко силно инфрачервената светлина се отразява от съответния предмет (част от облекло и др.).

Обхватът на разпознаване на присъствие (A) сондира широка зона. Щом някой пристъпи прага към този обхват, командните бутони започват да светят и така сигнализируют готовност да бъде използвано отново управлението на тоалетната.

Обхватът Разпознаване на потребител (B) измерва дали има седящ или стоящ потребител пред управлението на тоалетната. В този обхват не трябва постоянно да се намира никой предмет (стена, завеса и др.) Ако бъде открит седящ потребител, се деактивира ръчното задействане на промиването. Така не се позволява при облягане по време на използването случайно да бъде задействано промиването.

Когато с ръка бъде преминат прагът към обхвата на ръчното задействане на промиването (C), управлението на тоалетната задейства малко или голямо промиване. Ръчното задействане на промиването е възможно едва тогава, когато в обхвата на разпознаване на присъствие (A) има човек.



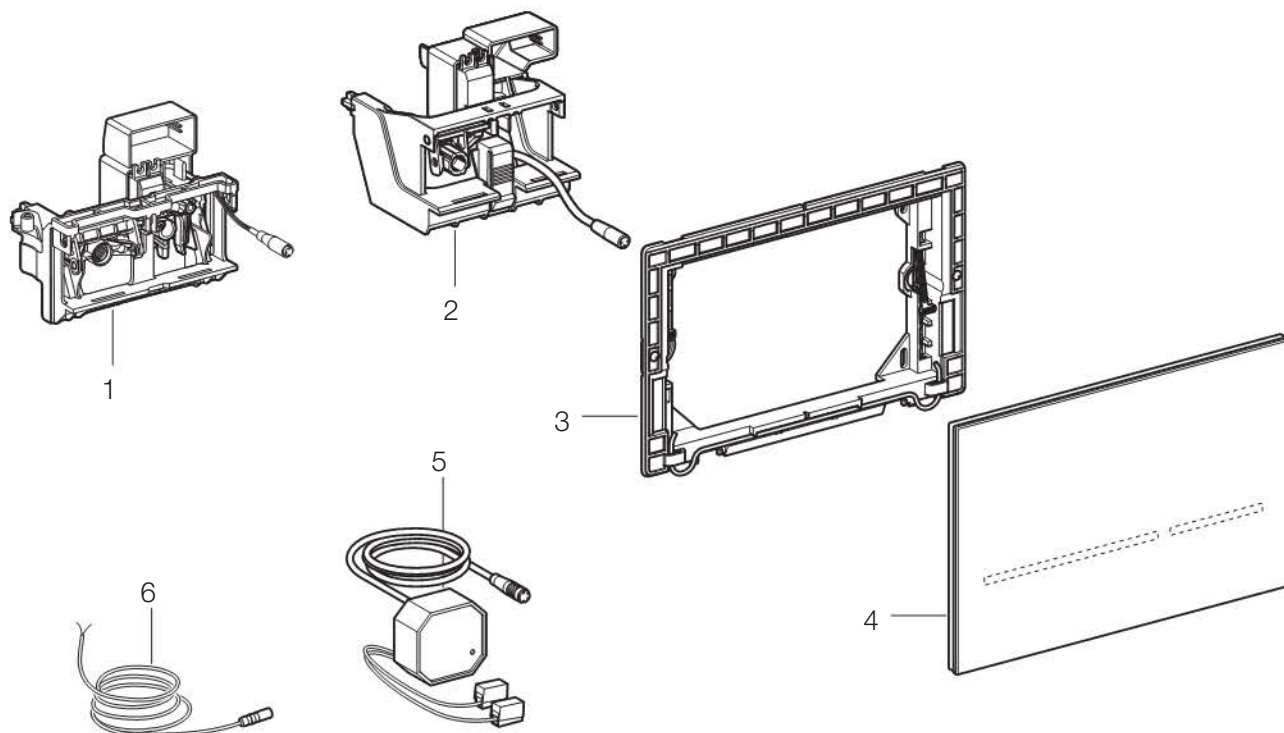
#### Обхвати

A Обхват Разпознаване на присъствие

B Обхват Разпознаване на потребител

C Обхват Ръчно задействане на промиване

Конструкция



- 1 Подемен механизъм за Geberit Sigma скрито казанче 8 cm
- 2 Подемен механизъм за Geberit Sigma скрито казанче 12 cm
- 3 Монтажна рамка
- 4 Geberit командна платка Sigma80
- 5 Захранване
- 6 Присъединителен кабел за външен бутон

## Намиране на грешки

Неизправност	Възможна причина	Отстраняване
Командните бутони мигат в червено	<ul style="list-style-type: none"> <li>Управлението на тоалетната изчаква, докато всички обекти (инструменти, хора, завеса и др.) излязат извън обхвата на разпознаване на потребител. След това следва процеса на заучаване за обкръжението</li> </ul>	<ul style="list-style-type: none"> <li>Отстранете обектите от обхвата на разпознаване на потребител</li> </ul>
Осветлението на бутоните се включва при приближаване, но промиването не функционира	<ul style="list-style-type: none"> <li>Неизправност в софтуера</li> <li>Командната платка е замърсена</li> <li>Щекерът на подемния механизъм не е пъхнат правилно</li> <li>Подемният механизъм е дефектен</li> </ul>	<ul style="list-style-type: none"> <li>Прекъснете електрическото захранване (жилищният предпазител) за 60 минути</li> <li>Почистете командната платка</li> <li>Пъхнете правилно щекера върху управлението</li> <li>Сменете подемния механизъм</li> </ul>
Осветлението на бутоните не се включва при приближаване и промиването не функционира	<ul style="list-style-type: none"> <li>Проблем със захранването</li> <li>Захранването е дефектно (зеленият светодиод, LED, върху захранването не свети)</li> <li>Щекерът на захранването върху управлението не е пъхнат правилно</li> <li>Неизправност в софтуера</li> <li>Управлението е дефектно</li> </ul>	<ul style="list-style-type: none"> <li>Изчакайте края на проблема със захранването</li> <li>Сменете захранването</li> <li>Пъхнете правилно щекера върху управлението</li> <li>Прекъснете електрическото захранване (жилищният предпазител) за 60 минути</li> <li>Сменете командната платка с управлението</li> </ul>
Осветлението на бутоните не се включва при приближаване, но промиването функционира	<ul style="list-style-type: none"> <li>Деактивирано е осветлението на бутоните за разпознаване на потребител</li> </ul>	<ul style="list-style-type: none"> <li>Активирайте осветлението на бутоните, вижте „Настройки“</li> </ul>
Осветлението на бутоните не изключва при отдалечаване (по-дълго от 15 минути)	<ul style="list-style-type: none"> <li>Активирано е осветлението на бутоните за разпознаване на потребител</li> <li>В измервателната дистанция 1 m пред командната платка се намира обект</li> <li>В дължината на обхвата 1,5 m около командната платка се намира нов обект</li> </ul>	<ul style="list-style-type: none"> <li>Деактивирайте осветлението на бутоните, вижте „Настройки“</li> <li>Отстранете обектите (инструменти, хора, завеса и др.) от измервателната дистанция 1 m</li> <li>Изчакайте 15 минути, докато обкръжението бъде регистрирано отново</li> </ul>
Неправилни промивания (твърде рано, твърде късно, нежелано)	<ul style="list-style-type: none"> <li>Командната платка е замърсена или мокра</li> <li>Командната платка е надраскана</li> </ul>	<ul style="list-style-type: none"> <li>Почистете или изсушете командната платка, вижте „Грижа“</li> <li>Сменете командната платка</li> </ul>
При отдалечаване от тоалетната се активира промиване, без ръчно задействане	<ul style="list-style-type: none"> <li>Автоматичното задействане на промиването е активирано</li> </ul>	<ul style="list-style-type: none"> <li>Деактивирайте автоматичното промиване, вижте „Настройки“</li> </ul>
Постоянно изтича вода в тоалетната чиния	<ul style="list-style-type: none"> <li>Неизправност в софтуера</li> <li>Плоското уплътнение към звънчето на подемния механизъм в казанчето е дефектно</li> <li>Пълнещият механизъм в казанчето е дефектен</li> </ul>	<ul style="list-style-type: none"> <li>Прекъснете електрическото захранване (жилищният предпазител) за 60 минути</li> <li>Сменете плоското уплътнение към звънчето на подемния механизъм</li> <li>Сменете пълнещия механизъм</li> </ul>
Промиването на тоалетната чиния не е удовлетворително	<ul style="list-style-type: none"> <li>Количеството вода е настроено неправилно</li> </ul>	<ul style="list-style-type: none"> <li>Настройте правилно пълнен обем на пълнещия механизъм</li> <li>Настройте правилно частично количество с Geberit сервизното дистанционно управление</li> </ul>

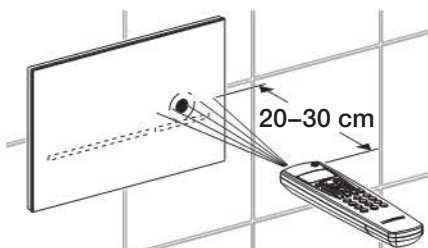
## Настройки със сервизното дистанционно управление на Geberit

Номерата и понятията в колонка "Меню" отговарят на показанието върху дисплея на сервизното дистанционно управление на Geberit. Повече информация в тази връзка има в ръководството за експлоатация на сервизното дистанционно управление на Geberit .

Инфрарчервеният интерфейс за комуникацията с Geberit сервизното дистанционно управление се намира директно над десния, със команден бутон. Geberit сервизното дистанционно управление трябва да се насочи на разстояние 20 до 30 cm към този диапазон, за да се направят настройки.



Geberit сервизното дистанционно управление трябва да се настрои на двупосочния режим.



*Geberit Sigma80 обслужване с Geberit сервизното дистанционно управление*

Данни, които са поставени в [ ], отговарят на показанието върху дисплея на Geberit сервизното дистанционно управление.

Данни, които са поставени в < >, се отнасят за бутоните на Geberit сервизното дистанционно управление.

### Команди

Меню [EN] [DE]	Описание	Приложение	Диапазон за регулиране	Фабрична настройка
20 [FullFlush] [VollMenge]	Задействане на пълен обем на промиване. Задейства пълен обем на промиване	За функционален тест на подемния механизъм	Старт = <OK>	–
21 [PartFlush] [TeilMenge]	Задействане на частичен обем на промиване. Задейства частично промиване	За функционален тест на подемния механизъм	Старт = <OK>	–
22 [RangeTest] [TestErfas]	Проверка на обхвата. Управлението прави видими различните обхвати на инфрарчервените сензори, за да контролира тяхната функция. Всеки обхват се представя с един цвят. За контролиране трябва да се премине прагът на обхвата. При това не се задейства промиване. След 10 min функцията се деактивира автоматично. 1. Функцията е деактивирана 2. Само сензорите за обхвата Разпознаване на присъствие се активират. Синьо = регистриран човек 3. Само сензорите за обхвата Разпознаване на потребител се активират. Синьо = регистриран е потребител, тюркоаз = регистриран е стоящ потребител, пурпурно = регистриран е седящ потребител 4. Само сензорите за обхвата на ръчно задействане на промиването се активират. Пурпурно = регистрирана е ръка 5. За целите на вътрешната проверка	При проблеми с регистрирането	0–4 [...]	0 [0]

**Команди**

Меню [EN] [DE]	Описание	Приложение	Диапазон за регулиране	Фабрична настройка
23 [CleanMode] [Reinigung]	Включване на почистваща функция. Управлението е деактивирано за продължителността на зададената стойност в точка от менюто 46 [CleanTime] [ReiniZeit]. Може да се стопира и ръчно	Командната платка и тоалетната може да бъдат почистени без да се активира промиване	Старт = <OK>	–
24 [BlocFlush] [Blockiere]	Блокиране на промиването. Не се задейства промиване. Функцията се стопира при повторно изграждане на връзка с Geberit сервизното дистанционно управление. След 10 h часа функцията автоматично се изключва	При проблеми със задействането на сензора	Старт = <OK>	–
25 [FactorySet] [Werkeinst]	Фабрични настройки. Всички програми и параметри се рестартират както при фабрична настройка	При функционални неизправности	Старт = <OK>, потвърждение с <R>, <OK>	–

**Програми**

Меню [EN] [DE]	Описание	Приложение	Диапазон за регулиране	Фабрична настройка
30 [AutFlshEn] [AutFlshEn]	Задействане на автоматично промиване. Ако се настрои функцията, управлението винаги задейства промиване при излизане от тоалетната. Не е необходимо ръчно задействане на промиване	Хигиена	Вкл = [ON] Изкл = [OFF]	[OFF]
31 [PowOnFlsh] [NetzEinSp]	Избор на промиване при включване към мрежата. Когато мрежовото напрежение се свърже, управлението задейства промиване	a) Задействане на централното промиване b) Потвърждение на функцията	Вкл = [ON] Изкл = [OFF]	[OFF]
32 [PreFlush] [Vorspülng]	Избор на предварително промиване. При пристъпване в обхвата Разпознаване на потребител, управлението задейства частично промиване	Намокря тоалетната чиния преди използване, за да се избегнат отлагания	Вкл = [ON] Изкл = [OFF]	[OFF]
33 [CleanEn] [FreiReini]	Активиране на почистване. Позволява на потребителя ръчно да стартира програмата за почистване. Изключването на програмата блокира едновременно режима на настройка в меню 34 [Sett En] [Sett En]	Предпоставка за стартирането на ръчната почистваща функция	Вкл = [ON] Изкл = [OFF]	[ON]
34 [SettEn] [SettEn]	Активиране на режим настройка. Блокира или позволява промяна на настройките от крайния клиент съгласно ръководството за експлоатация	Ако програмата е изключена, настройките не могат да се променят случайно	Вкл = [ON] Изкл = [OFF]	[ON]

## Настройки със сервизното дистанционно управление на Geberit

### Параметри

Меню [EN] [DE]	Описание	Приложение	Диапазон за регулиране	Фабрична настройка
40 [T LightOn] [T LightOn]	Време на откриване докато осветлението е включено. Продължителност, през която човек трябва да се задържи в обхвата на разпознаване на присъствие, за да може осветлението на бутона да се включи	По-голяма продължителност не позволява осветлението на бутона да се включи от преминаване на хора покрай тоалетната чиния	1–30 [...] 1 = 0,5 сек 10 = 5,0 сек 30 = 15,0 сек	0,5 сек [1]
41 [DetectT] [VerweilZ]	Настройка на времето за разпознаване. Минимална продължителност на престой в обхвата, за да бъде разпознат като стоящ или седящ потребител. Отнася се само за активно автоматично задействане на промиване	Не позволява промивания при случайно навлизане на човек в обхвата Разпознаване на потребител	1–60 сек [...]	7 сек [7]
42 [RunOnTime] [NachlaufZ]	Настройка на инерционното време. Осветлението на бутона продължава да свети със зададената стойност, след като човекът е напуснал обхвата на разпознаване на присъствие	–	1–20 сек [...]	2 сек [2]
43 [DelayTime] [Spylverz]	Настройка на закъснение на промиването. След напускане на обхвата на разпознаване на потребител, се изчаква настроената продължителност, след това се задейства промиване. Отнася се само за активно автоматично задействане на промиване	–	1–15 сек [...]	3 сек [3]
44 [FishTime] [Spylzeit]	Настройка на времето за промиване. Количеството вода на частичното промиване може да се настрои. (Посочените количества вода са ориентировъчни стойности)	Оптимално промиване на тоалетната чиния	0–4 [...] 0 = 2,5 l 2 = 3,5 l 4 = 4,5 l	3,5 l [2]
45 [IntervalT] [IntervalZ]	Периодично промиване – Настройка на интервала на промиване. Управлението автоматично изпълнява пълен обем на промиване с период зададената стойност Интервалът се рестартира с всяко промиване	a) допълване на сифона при ниски честоти на използване b) Промиване на застояла вода (не позволява застоялост)	1–168 часа [...] 0 = изкл	0 [0]
46 [CleanTime] [ReiniZeit]	Настройка на времето за почистване. Дефинира продължителността на неактивност на управлението, когато бъде стартирано меню 23 [CleanMode] [Reinigung] или ръчната почистваща функция	–	1–30 минути [...]	3 минути [3]
47 [RngPresen] [RngPresen]	Настройка на обхвата на разпознаване на присъствие. Дефинира разстоянието, в което даден човек се регистрира. Осветлението на бутона се включва, когато е разпознат човек	–	0–4 [...] 0 = близо 2 = средно 4 = далече	2 [2]
48 [RngManual] [RngManual]	Настройка на дължината на обхвата на ръчно задействане на промиване. Влияе върху разстоянието, в което се регистрира ръка за задействане на промиването	–	0–4 [...] 0 = близо 2 = средно 4 = далече	2 [2]
49 [CeramSize] [CeramSize]	Установяване на големината на тоалетната чиния. Има отношение за регистрирането на седящия потребител	–	0–2 [...] 0 = късо 1 = средно 2 = дълго	1 [1]



**Параметри**

Меню [EN] [DE]	Описание	Приложение	Диапазон за регулиране	Фабрична настройка
50 [LightMode] [LightMode]	Настройка на режима на осветление. 1. Осветлението на бутона винаги е изключено и не се включва и при приближаване на човек към тоалетната 2. Осветлението на бутона винаги е включено, също и при отдалечаване на човек от тоалетната, както и при напускане на помещението 3. Осветлението на бутона се включва при приближаване на човек до тоалетната, а при отдалечаване се изключва	–	0–2 [...] 0 = изкл 1 = вкл 2 = авто	2 [2]
51 [Color] [Color]	Настройка на цвета. Цветът на осветяване на командните бутони може да се избере	–	0–4 [...] 0 = Синьо 1 = Тюркоаз 2 = Пурпурно 3 = Оранжево 4 = Жълто	0 [0]

**Брояч**

Меню [EN] [DE]	Описание	Изведени данни
60 [Days?] [SumBetrT?]	Общ брой дни в експлоатация. Показва броя на дните в експлоатация от пускането в употреба	[...] дни
61 [Uses?] [SumBenut?]	Общ брой ползвания. Показва броя на ползванията от пускането в употреба	[...] Ползвания
62 [Flushes?] [SumSpr?]	Общ брой промивания. Показва броя на промиванията от пускането в употреба	[...] Промивания
63 [FullFlsh?] [SumVollM?]	Общ брой пълен обем промивания. Показва броя на пълния обем промивания от пускането в употреба	[...] Промивания
64 [PartFlsh?] [SumTeilM?]	Общ брой частични промивания. Показва броя на частичните промивания от пускането в употреба	[...] Промивания
65 [AutFlush?] [SumAutSp?]	Общ брой автоматични промивания. Показва броя на автоматичните промивания от пускането в употреба	[...] Промивания
66 [ManFlush?] [SumManSp?]	Общ брой ръчни промивания. Показва броя на ръчните промивания от пускането в употреба	[...] Промивания
67 [IntFlush?] [SumIntSp?]	Общ брой периодични промивания. Показва броя на периодичните промивания от пускането в употреба	[...] Промивания
68 [PreFlush?] [SumVorSp?]	Общ брой предварителни промивания. Показва броя на предварителните промивания от пускането в употреба	[...] Промивания

## Настройки със сервизното дистанционно управление на Geberit

### Информация за уреда

Меню [EN] [DE]	Описание	Изведени данни
70 [TypeNo] [Modell-Nr]	Номер на модела. Показва първите шест разряда на артикулен номер на управлението на тоалетната. Последните две цифри показват номера на изменение на управлението (например [12345601] = артикулен номер 123.456.xx.x, номер на изменение 01)	[...]
71 [SWVersion] [SWVersion]	Софтуерна версия. Показва софтуерната версия на управлението (например [2] = версия 2)	[...]
72 [SerialNo] [Serien-Nr]	Сериен номер. Показва серийния номер на управлението	[...]
73 [ManufDate] [ProdDatum]	Дата на производство на управлението. Показва датата на производство на управлението (например [1201] = януари 2012)	[...]

## Ръчни настройки

При управление на Geberit тоалетна с Geberit командна платка Sigma80 може да се извършат определени настройки. На следващите страници ще намерите инструкции за това.

### Преглед

Настройка	Описание	Фабрична настройка
A Деактивиране или деактивиране на почистващата функция	Командната платка и тоалетната може да бъдат почистени без да се активира промиване. Почистващата функция може да се активира и след приключване на почистването отново да се деактивира. Почистващата функция се деактивира автоматично след 3 минути.	–
B Избор на цвят на командните бутони	Може да се избира между следните цветове на осветяване: Синьо, тюркоаз, пурпурно, оранжево, жълто	Синьо
C Настройка на осветлението на бутоните	Възможни са три различни настройки. 1. Осветлението на бутоните винаги е изключено и не се включва и при приближаване към тоалетната 2. Осветлението на бутоните винаги е включено, също и при отдалечаване от тоалетната, както и при напускане на помещението 3. Осветлението на бутоните се включва при приближаване към тоалетната и се изключва при отдалечаване от нея	Настройка 3
D Активиране или деактивиране на автоматичното активиране на промиването	Ако се активира автоматично задействане на промиването, управлението на тоалетната винаги задейства голямо промиване при излизане от тоалетната, след ползването ѝ. Не е необходимо ръчно задействане. Настройка 1 = деактивирана Настройка 2 = активирана	Настройка 1
E Връщане към фабрична настройка	Настройките B, C и D се връщат към фабричната настройка	–

### А - Активиране или деактивиране на почистващата функция

Командната платка и тоалетната може да бъдат почистени без да се активира промиване.

#### Предпоставки

Управлението на тоалетната е готово да бъде ползвано отново.

**i** Ако командните бутони не се закрият едновременно, се задейства промиване. Отстранете ръцете и повторете процеса.

**i** Ако човек се приближи с тялото твърде близко до командната платка, тя става неактивна и не са възможни настройки. Покрийте командната платка с опънати ръце.

- 1 Закрийте едновременно двата командни бутона с дланите на разстояние ок. 5 см. След няколко секунди двата бутона започват да мигат. Сега отстранете дланите.



#### Резултат

Сега почистващата функция е активирана.

**i** Почистващата функция се деактивира автоматично след 3 минути.

- 2 Сега може да се извърши почистване. Придържайте се към указанията за поддръжка в настоящото ръководство за експлоатация.

- 3 Закрийте едновременно двата бутона с дланите на разстояние ок. 5 см, за да деактивирате почистващата функция. След няколко секунди мигането спира. Сега отстранете дланите.



#### Резултат

Почистващата функция е деактивирана. Управлението на тоалетната пак е готово да бъде ползвано отново.

### В – Избор на цвят на осветяване на командните бутони

Може да се избира между следните цветове на осветяване:

Синьо, тюркоаз, пурпурно, оранжево, жълто

#### Предпоставки

Управлението на тоалетната е готово да бъде ползвано отново.

**i** Ако командните бутони не се закрият едновременно, се задейства промиване. Отстранете ръцете и повторете процеса.

**i** Ако човек се приближи с тялото твърде близко до командната платка, тя става неактивна и не са възможни настройки. Покрийте командната платка с опънати ръце.

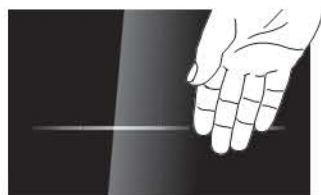
- 1 Закрийте едновременно двата командни бутона с дланите на разстояние ок. 5 см. След няколко секунди двата командни бутона започват да мигат. След още няколко секунди двата командни бутона мигат три пъти в червено и след това светят в синьо. Сега отстранете дланите.



#### Резултат

Сега режимът на настройка за цвят на осветяване на командните бутони е настроен.

- 2 Дръжте дланта пред десния команден бутон. На двата командни бутона се показва следващият цвят на осветеност.



- 3 Дръжте ръката си толкова пъти пред десния команден бутон, докато се покаже желаният цвят светлина.

- 4 Закрийте едновременно двата командни бутона с дланите на разстояние ок. 5 см, докато двата бутона мигнат веднъж.



#### Резултат

Сега желаният цвят светлина се запаметява. Управлението на тоалетната е готово да бъде ползвано отново.

**С - Настройка на осветлението на бутоните**

Възможни са три различни настройки.

1. Осветлението на бутоните винаги е изключено и не се включва и при приближаване към тоалетната
2. Осветлението на бутоните винаги е включено, също и при отдалечаване от тоалетната, както и при напускане на помещението
3. Осветлението на бутоните се включва при приближаване към тоалетната и се изключва при отдалечаване от нея

**Предпоставки**

Управлението на тоалетната е готово да бъде ползвано отново.



Ако командните бутоните не се закриват едновременно, се задейства промиване. Отстранете ръцете и повторете процеса.



Ако човек се приближи с тялото твърде близко до командната платка, тя става неактивна и не са възможни настройки. Покрийте командната платка с опънати ръце.

**1**

Закрийте едновременно двата командни бутона с дланите на разстояние ок. 5 см. След няколко секунди двата командни бутона започват да мигат. След още няколко секунди двата командни бутона мигат три пъти в червено и след това светят в синьо. Сега отстранете дланите.

**2**

Закрийте левия команден бутон с длан, докато започне да свети в оранжево. Десният команден бутон отново показва чрез мигане текущата настройка (еднократно мигане = настройка 1, двукратно мигане = настройка 2, трикратно мигане = настройка 3).

**Резултат**

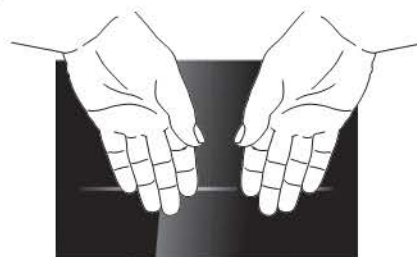
Сега режимът на настройка за осветление на бутоните е настроен.

**3**

Закрийте повторно десния команден бутон, докато бъде постигната желаната настройка. При всяко закриване управлението на тоалетната отива на следващата настройка (1-2-3-1-2-3- ...).

**4**

Закрийте едновременно двата командни бутона с дланите на разстояние ок. 5 см, докато двата бутона мигнат веднъж.

**Резултат**

Сега желаната настройка се запаметява. Управлението на тоалетната е готово да бъде ползвано отново.

### D - Активиране или деактивиране на автоматичното задействане на промиването

Ако се активира автоматично задействане на промиването, управлението на тоалетната винаги задейства промиване при излизане от тоалетната. Не е необходимо ръчно задействане.

Настройка 1 = деактивирана

Настройка 2 = активирана

#### Предпоставки

Управлението на тоалетната е готово да бъде ползвано отново.

**i** Ако командните бутоните не се закрийт едновременно, се задейства промиване. Отстранете ръцете и повторете процеса.

**i** Ако човек се приближи с тялото твърде близко до командната платка, тя става неактивна и не са възможни настройки. Покрийте командната платка с опънати ръце.

**1** Закрийте едновременно двата командни бутона с дланите на разстояние ок. 5 см. След няколко секунди двата командни бутона започват да мигат. След още няколко секунди двата командни бутона мигат три пъти в червено и след това светят в синьо. Сега отстранете дланите.



**2** Закрийте левия команден бутон с длан, докато започне да свети в оранжево. Десният команден бутон мига.



**3** Закрийте още веднъж левия команден бутон с длан, докато започне да свети в жълто. Десният команден бутон отново показва чрез мигане текущата настройка 1 или 2 (еднократно мигане = настройка 1, двукратно мигане = настройка 2).



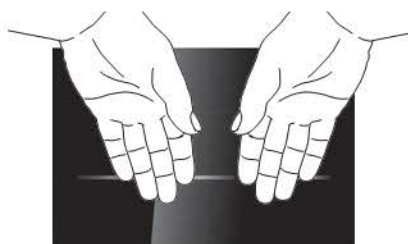
#### Резултат

Сега режимът на настройка за автоматично задействане на промиването е настроен.

**4** Закрийте повторно десния команден бутон, докато бъде постигната желаната настройка. При всяко закриване управлението на тоалетната преминава между двете настройки (1-2-1-2- ...).



**5** Закрийте едновременно двата командни бутона с дланите на разстояние ок. 5 см, докато двата командни бутона мигнат веднъж.



#### Резултат

Сега желаната настройка се запаметява. Управлението на тоалетната е готово да бъде ползвано отново.

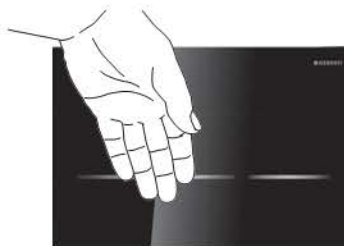
### E – Връщане към фабрична настройка

Настройките B, C и D се връщат към фабричната настройка, вижте общия преглед.

#### Предпоставки

Управлението на тоалетната е готово да бъде ползвано отново.

▶ Закрийте левия команден бутон за половин минута, докато двата бутона светнат в червено. Задейства се промиване.



#### Резултат

Настройките са върнати към фабричните настройки.

## Грижа

### Почистване на командната платка

#### ВНИМАНИЕ



Агресивни и абразивни почистващи препарати могат да увредят повърхността.

- ▶ Не използвайте почистващи препарати, които са абразивни, разяждащи, съдържат хлор или киселина.
- ▶ Почиствайте командната платка с меки почистващи препарати и вода.
- ▶ Употребявайте мека кърпа за попиване.

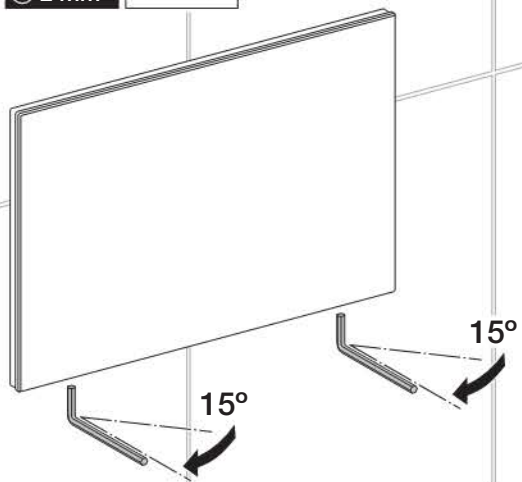
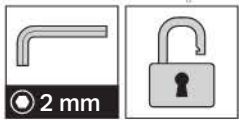


За почистване на командната платка Geberit препоръчва комплекта за почистване Geberit AquaClean (артикулен номер 242.547.00.1).

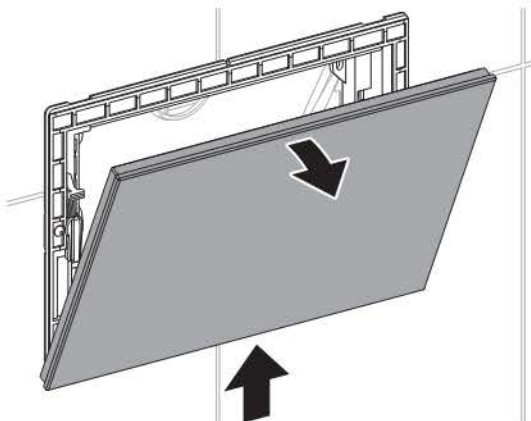
**Ремонт**

**Смяна на командната платка**

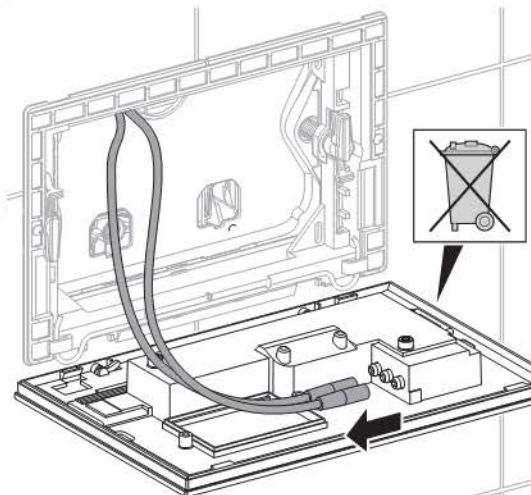
**1** Освободете командната платка.



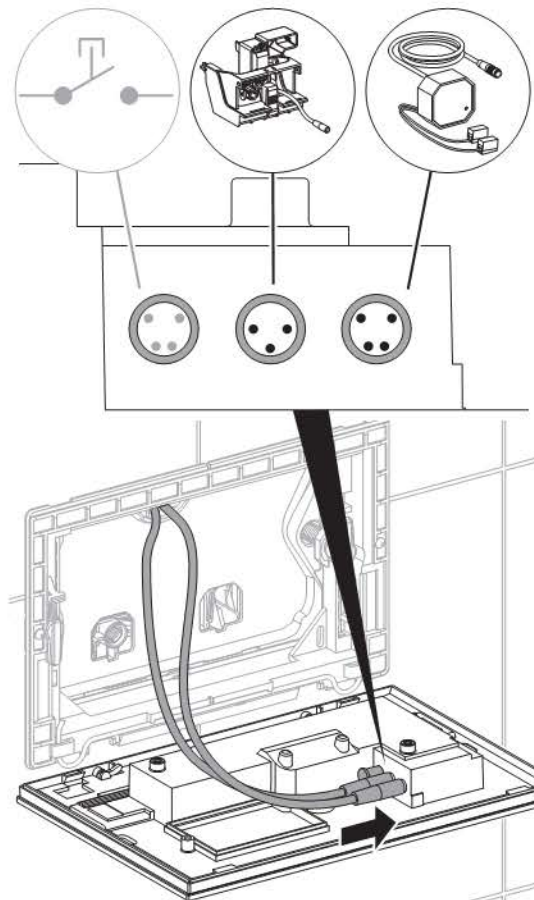
**2** Отстранете командната платка.



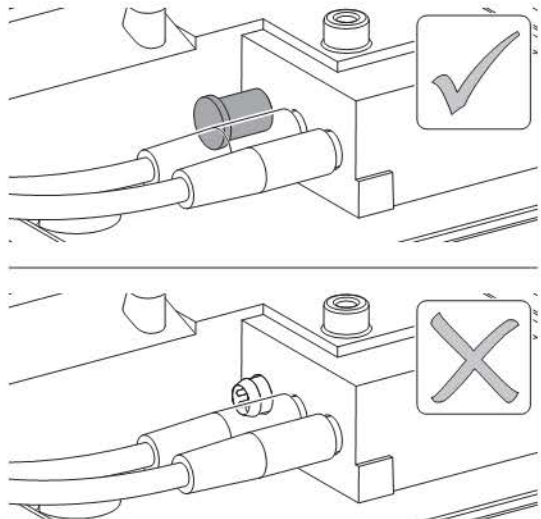
**3** Изтеглете двата щекера от командната платка и изхвърлете на подходящо за целта място дефектната командна платка.



**4** Пъхнете щекера към новата командна платка.

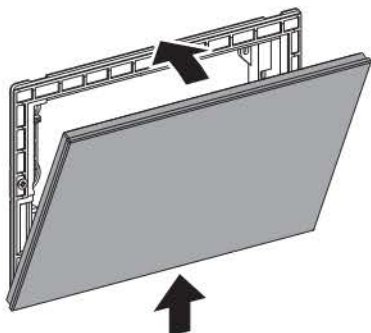


**5** Пъхнете щекера в правилните букси.

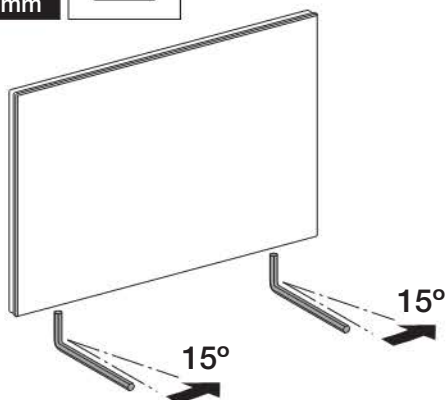




- 6** Окачете отдолу командната платка, повдигнете я и я обърнете нагоре.



- 7** Осигурете командната платка.

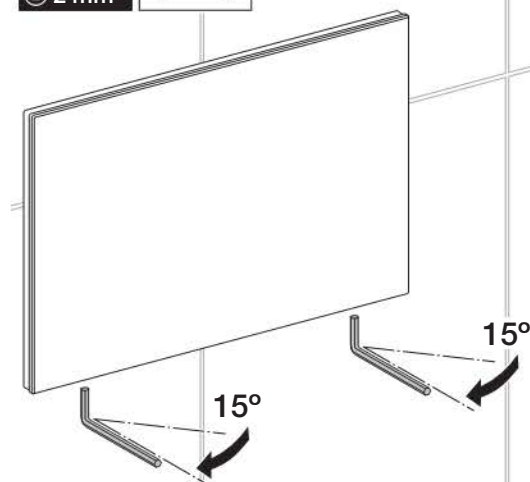
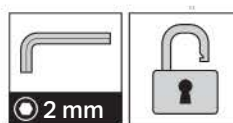


- 8** Извършете пускане в действие след ремонт.

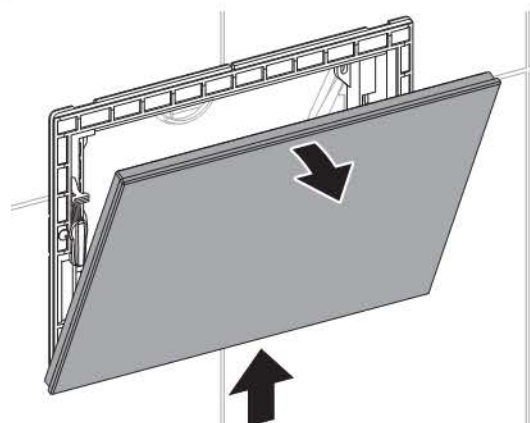
- 9** Извършете функционален тест след ремонт.

## Смяна на монтажната рамка

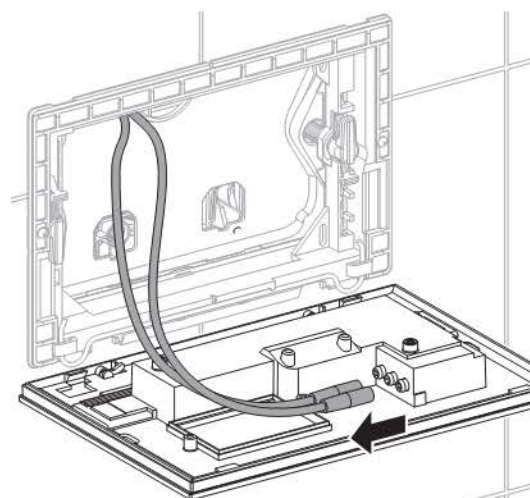
- 1** Освободете командната платка.



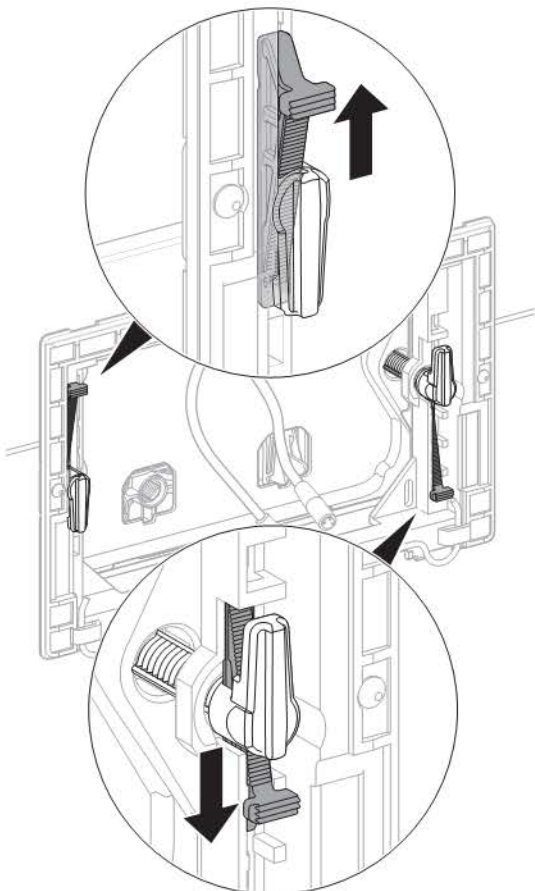
- 2** Отстранете командната платка.



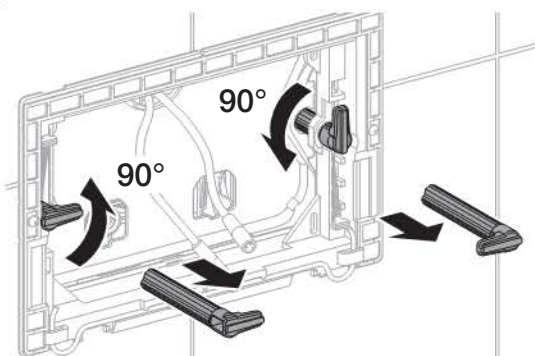
- 3** Изтеглете двата щекера от командната платка.



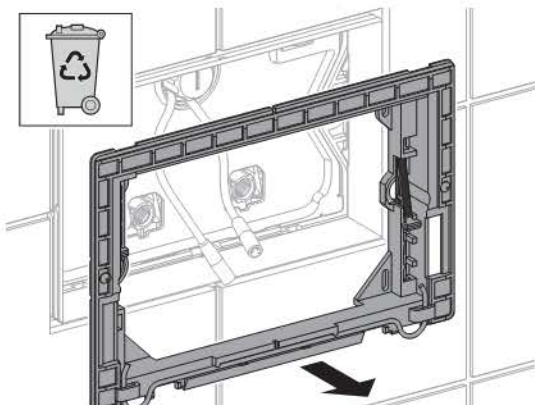
**4** Деблокирайте монтажната рамка.



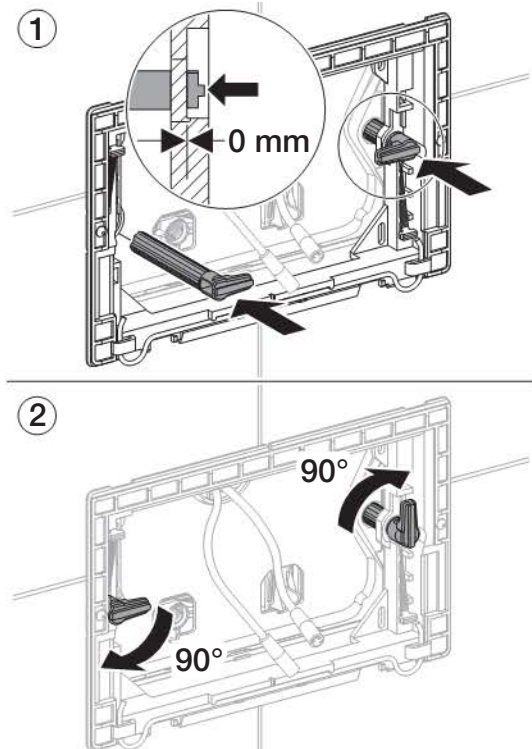
**5** Отключете и отстранете дистанционните болтове.



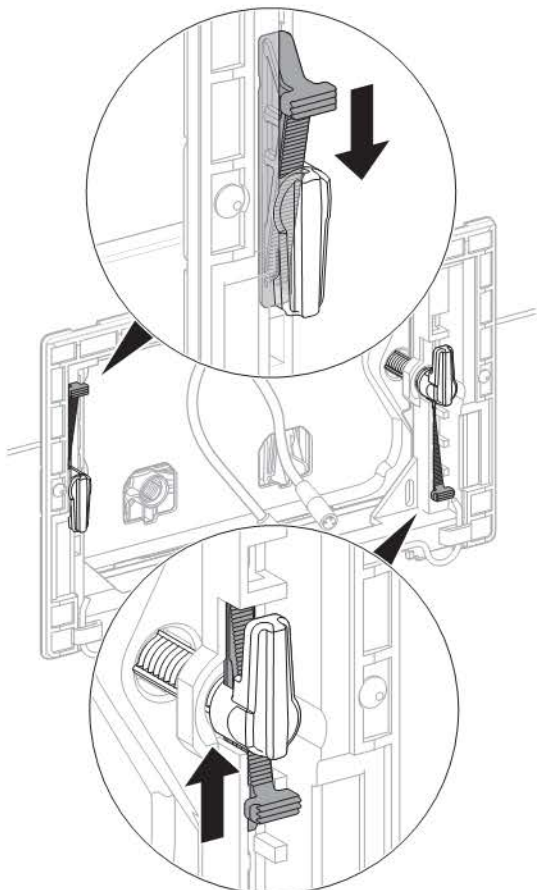
**6** Отстранете дефектната монтажна рамка и я изхвърлете на подходящо за целта място.



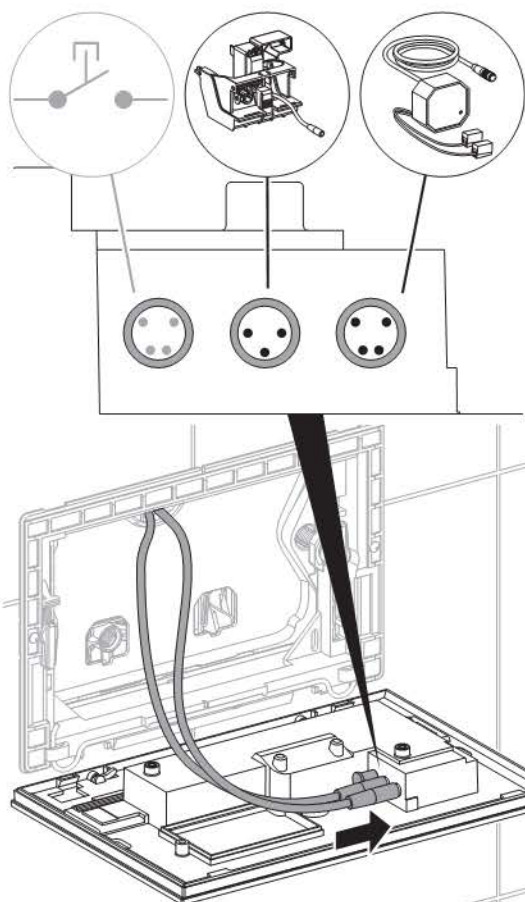
**7** Поставете нова монтажна рамка и застопорете дистанционните болтове.



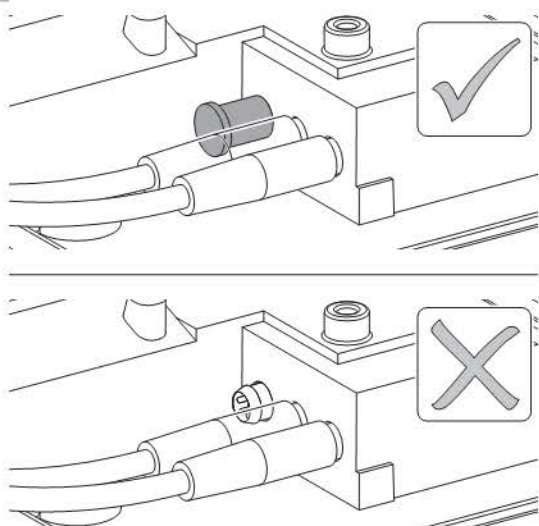
**8** Застопорете монтажната рамка.



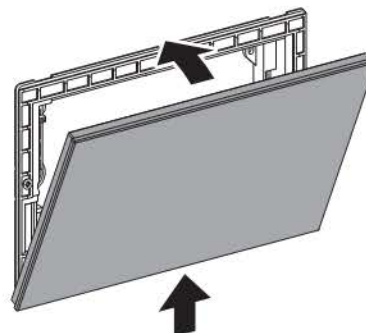
- 9** Пъхнете щекера към командната платка.



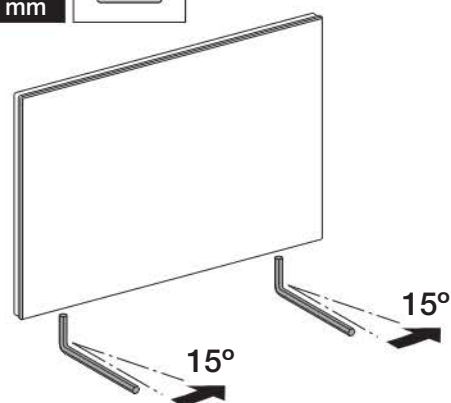
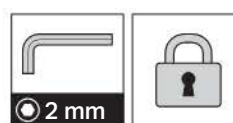
- 10** Пъхнете щекера в правилните букси.



- 11** Окачете отдолу командната платка, повдигнете я и я обърнете нагоре.



- 12** Осигурете командната платка.



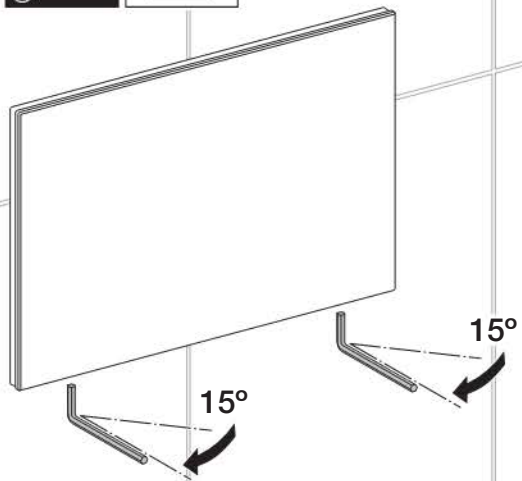
- 13** Извършете пускане в действие след ремонт.

- 14** Извършете функционален тест след ремонт.

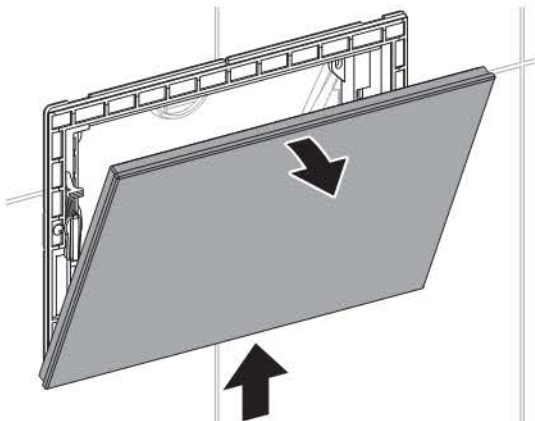
**Смяна на подъемния механизъм**

Начинът на действие е еднакъв за Geberit Sigma със скрито казанче 8 cm и 12 cm.

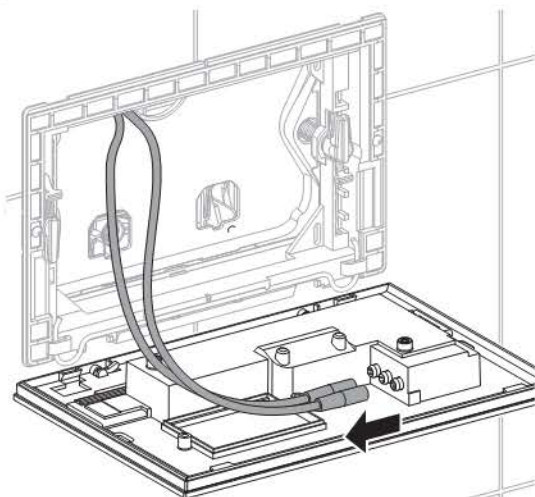
**1** Освободете командната платка.



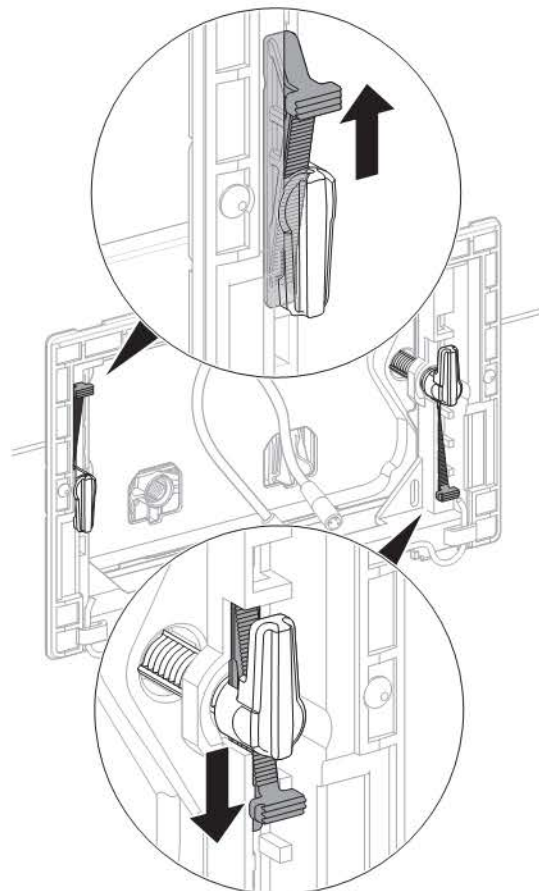
**2** Отстранете командната платка.



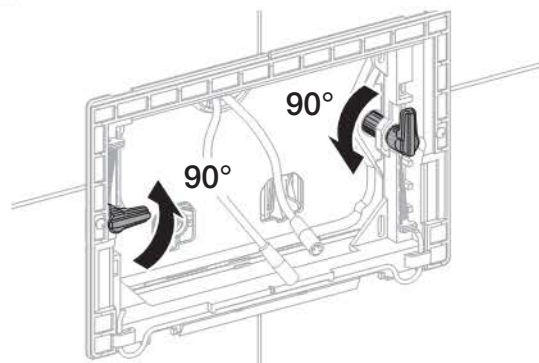
**3** Изтеглете двата щекера от командната платка.



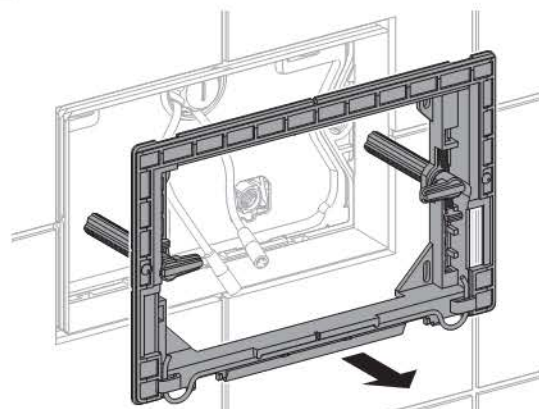
**4** Деблокирайте монтажната рамка.



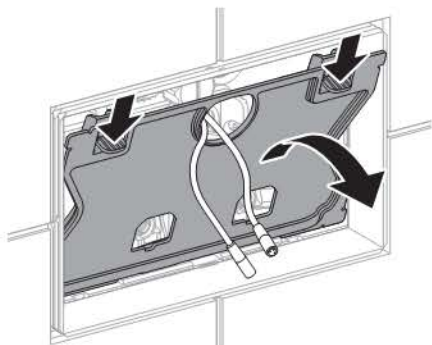
**5** Деблокирайте дистанционните болтове.



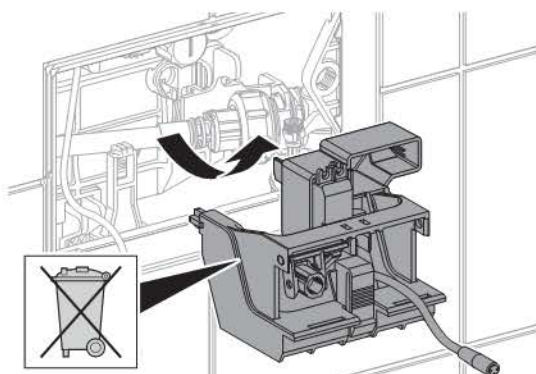
**6** Отстранете монтажната рамка.



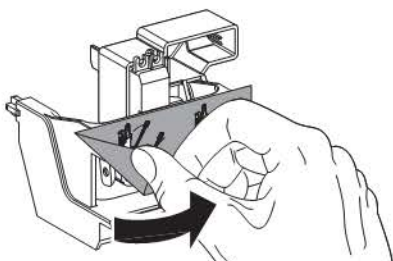
**7** Отстранете защитната платка.



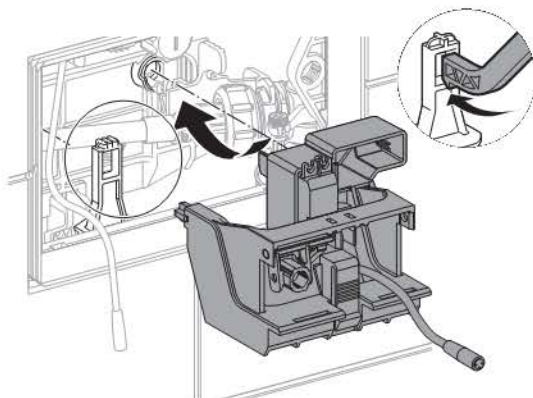
**8** Отстранете дефектния подемен механизъм и го изхвърлете на подходящо за целта място.



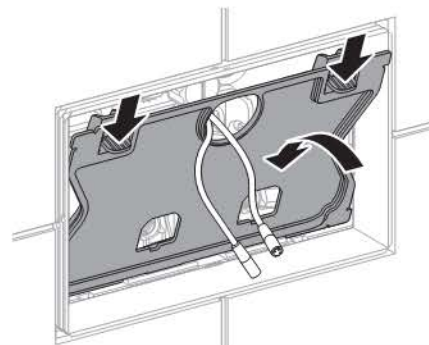
**9** Отстранете лепенката от новия подемен механизъм.



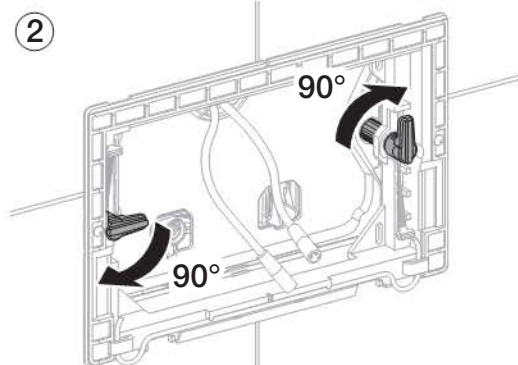
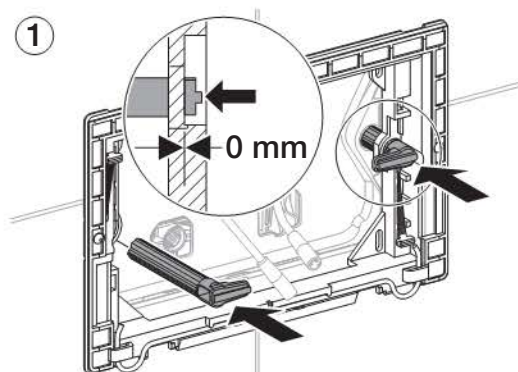
**10** Поставете нов подемен механизъм.



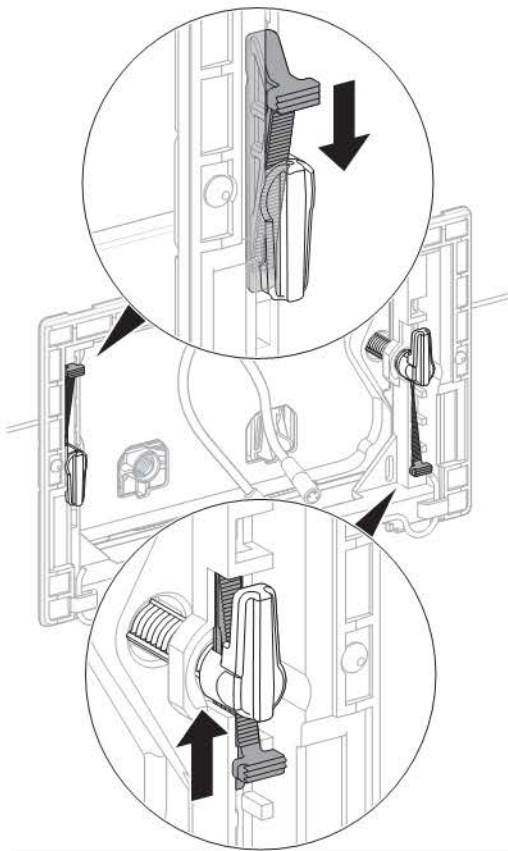
**11** Поставете защитната платка.



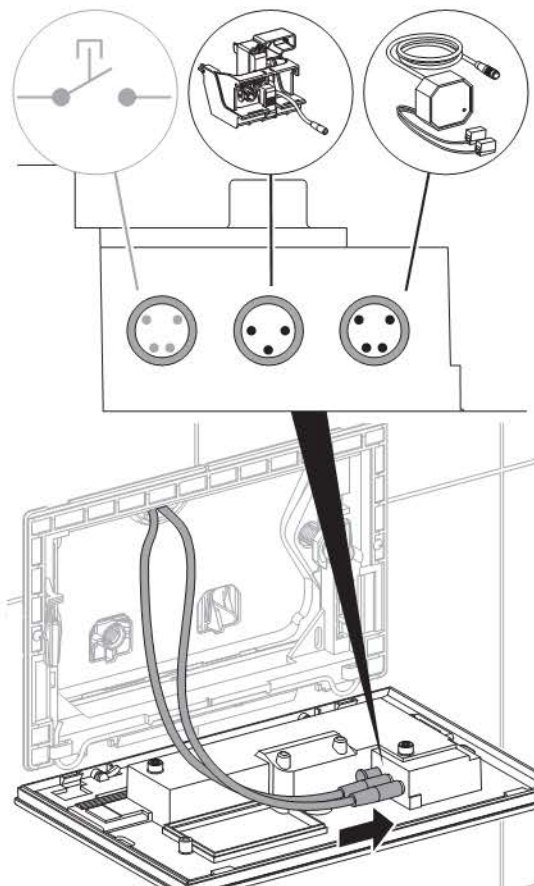
**12** Монтирайте монтажната рамка.



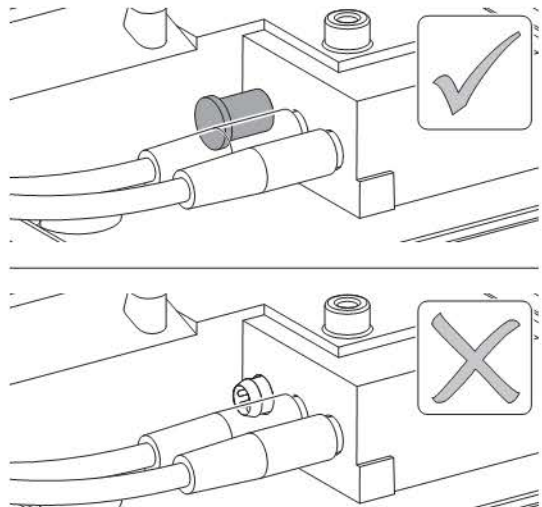
**13** Застопорете монтажната рамка.



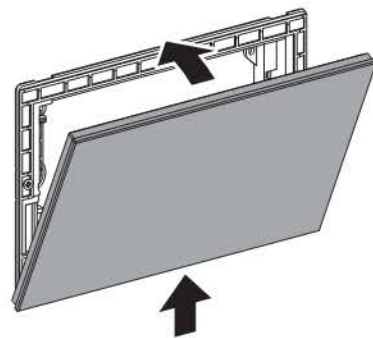
**14** Пъхнете щекера към командната платка.



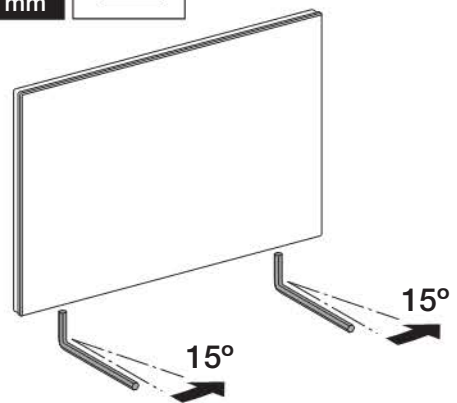
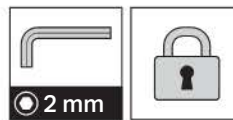
**15** Пъхнете щекера в правилните букси.



**16** Окачете отдолу командната платка, повдигнете я и я обърнете нагоре.



**17** Осигурете командната платка.

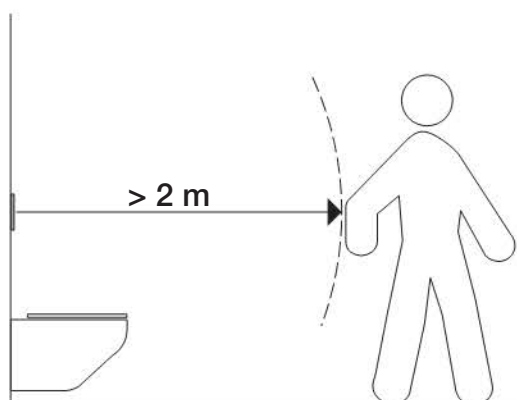


**18** Извършете пускане в действие след ремонт.

**19** Извършете функционален тест след ремонт.

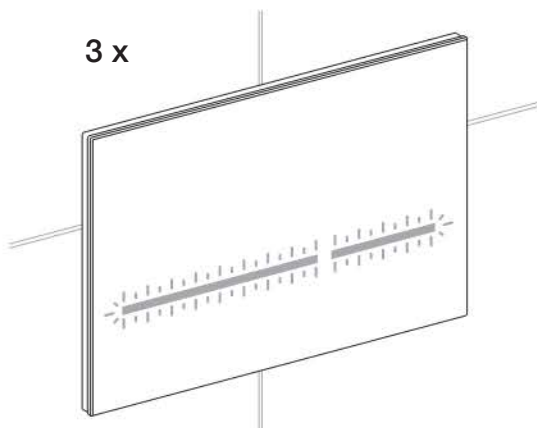
**Пускане в действие след ремонт**

- 1 Отстранете на повече от 2 m от командната платка.



- 2 Щом управлението е регистрирало обкръжението, командните бутони мигат три пъти.

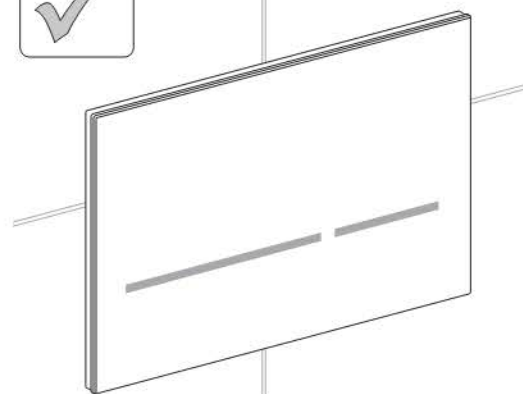
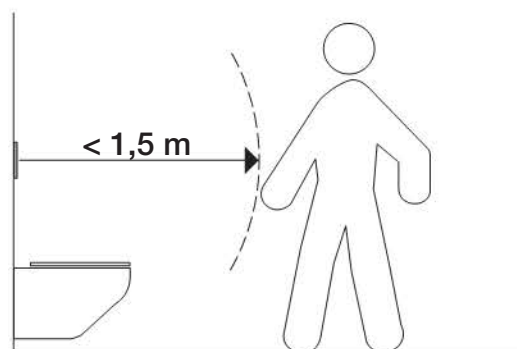
3 x

**Резултат**

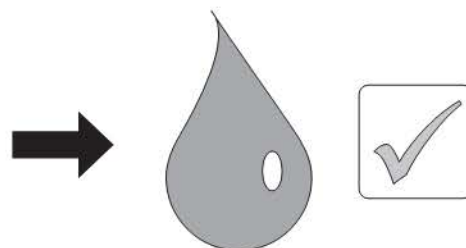
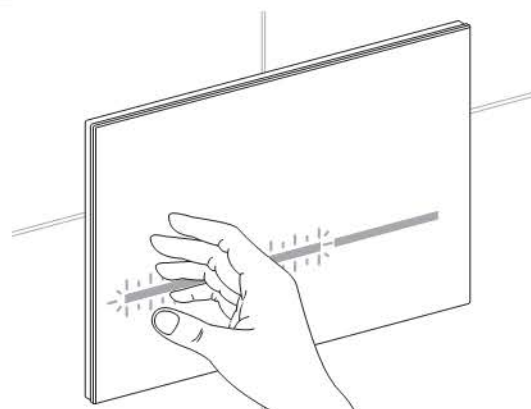
Управлението на тоалетната работи.

**Функционален тест след ремонт**

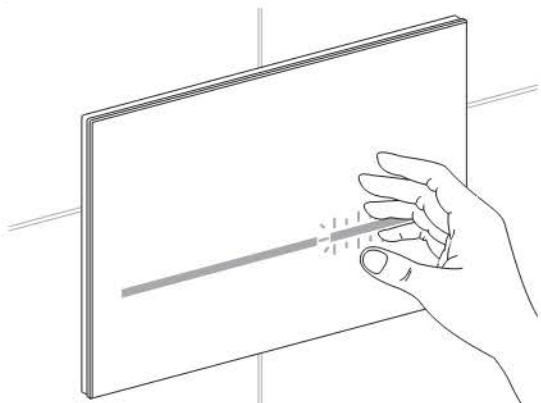
- 1 Пристъпете в обхвата на разпознаване на присъствие, командните бутони започват да светят.



- 2 Дръжте дланта пред левия, дълъг команден бутон. Задейства се пълен обем на промиване.



- 3** Дръжте дланта пред десния, къс команден бутон. Задейства се частично промиване.



**Резултат**

Управлението на тоалетната е функционално годно и е готово да бъде ползвано отново.



## Управление на отпадъци

### Съставки

Този продукт е в съответствие с изискванията на Директива 2002/95/EG RoHS (Ограничението на употребата на определени опасни вещества в електрическите и електронните уреди).

### Управление на отпадъци



Съгласно Директива 2002/96/EG WEEE относно електрически и електронни стари уреди, производителите на електрически уреди са задължени да събират стари уреди и да ги предават за управление на отпадъци по природосъобразен начин.

Символът показва, че продуктът не трябва да се изхвърля заедно с останалите отпадъци. Употребяваните уреди трябва да бъдат предадени директно на Geberit Geberit за професионалното им предаване за управление на отпадъци. За адресите на приемните пунктове може да се запита при компетентната фирма дистрибутор на Geberit или на адрес [www.geberit.com](http://www.geberit.com).

Geberit International AG  
Schachenstrasse 77  
CH-8645 Jona

[dokumentation@geberit.com](mailto:dokumentation@geberit.com)

→ [www.geberit.com](http://www.geberit.com)