

Maintenance Manual

Instandhaltungsanleitung
Manuel d'entretien
Istruzioni per la manutenzione



Sisukord

Sisukord.....	2
Sihtgrupp	2
Sümbolite seletus	2
Ohutusjuhised.....	2
Kirjeldatavad tooted.....	2
Funktsiooni tööpõhimõte	3
Ehitus.....	4
Veaootsing.....	5
Seadistused Geberit teenindusmobiliiga	6
Manuaalsed seadistused	11
A - Puhastusfunktsiooni sisse- või väljalülitamine	12
B - klahvide valguse värvi valimine	12
C – klahvide valgustuse seadistamine	13
D – automaatloputuse sisse- või väljalülitamine	14
E – tehaseadete taastamine	14
Hooldus.....	15
Juhtpaneeli puhastamine	15
Parandustööd	16
Juhtpaneeli asendamine	16
Kinnitusraami asendamine	17
Tõsteseadme asendamine	20
Kasutuselevõtt pärast parandustöid	23
Funktsioonide kontrollimine pärast parandustöid	23
Käibelt kõrvaldamine	25

Sihtgrupp

Käesolev dokument on suunatud spetsialistidele vastavalt standardile EN IEC 62079:2001.

Sümbolite seletus

Sümbol	Tähendus
	ETTEVAATUST Viitab võimalikule ohuolukorrale, mis võib põhjustada kergeid või keskmisi kehavigastusi või materiaalselt kahju.
	Juhib tähelepanu tähtsale informatsioonile.

Ohutusjuhised

- Parandustöid tohib teha ainult spetsialist kasutades originaalvaruosi ja -tarvikuid
- Geberit juhtpaneeli Sigma80 ei tohi muuta ega täiendada

Kirjeldatavad tooted

See dokument kirjeldab järgnevate Geberit toodete korrashoidu:

- 116.090.xx.1, Geberit WC-juhtseade, elektrooniline, võrgutoide, 2-süsteemne loputus, juhtpaneel Sigma80, puutevaba
- 116.091.xx.1, Geberit WC-juhtseade, elektrooniline, võrgutoide, 2-süsteemne loputus, juhtpaneel Sigma80, puutevaba

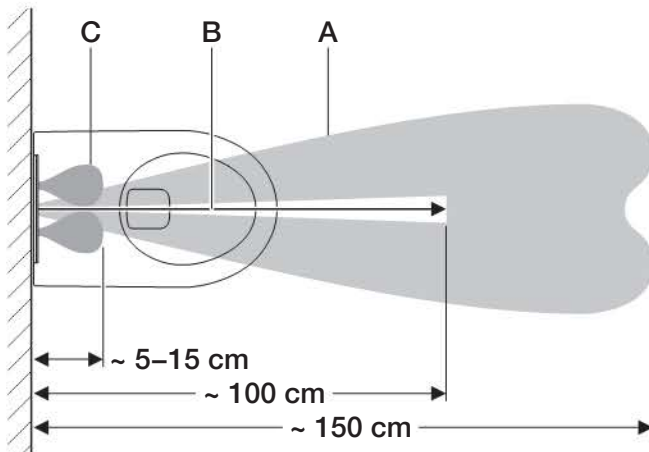
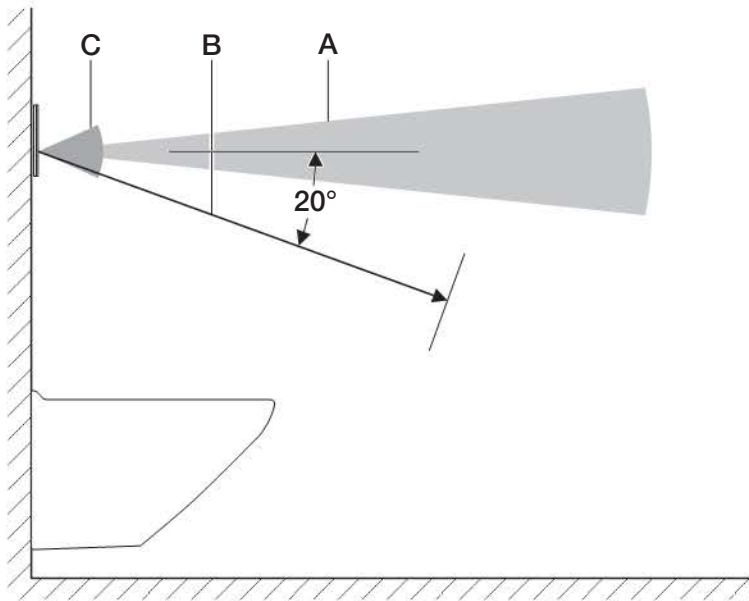
Funktsiooni tööpõhimõte

WC-juhtseadme klaaspaneeli taga on mitu infrapunaandurit. Need andurid mõõdavad mitut mõjupiirkonda. Kaugus erinevate mõjupiirkondade vahel ei ole täpselt defineeritud. Lugem sõltub sellest, kui tugevalt infrapunavalgus vastavalt esemelt (rõivad jne) tagasi peegeldub.

Mõjupiirkond kohalolekutuvastus (A) mõõdab suurt piirkonda. Kohe, kui inimene mõjupiirkonda astub, süttivad klahvid ja annavad seeläbi teada WC-juhtseadme kasutusvalmidusest.

Mõjupiirkond kasutajatuvastus (B) mõõdab, kas kasutaja seisab või istub WC-juhtseadme ees. Selles piirkonnas ei tohi olla statsionaarseid esemeid (seinad, kardinad jne) Kui tuvastatakse istuv kasutaja, siis lülitatakse käsiloputuse funktsioon välja. See välistab, et kasutaja tagasi nõjatudes tahtmatult loputuse käivitaks.

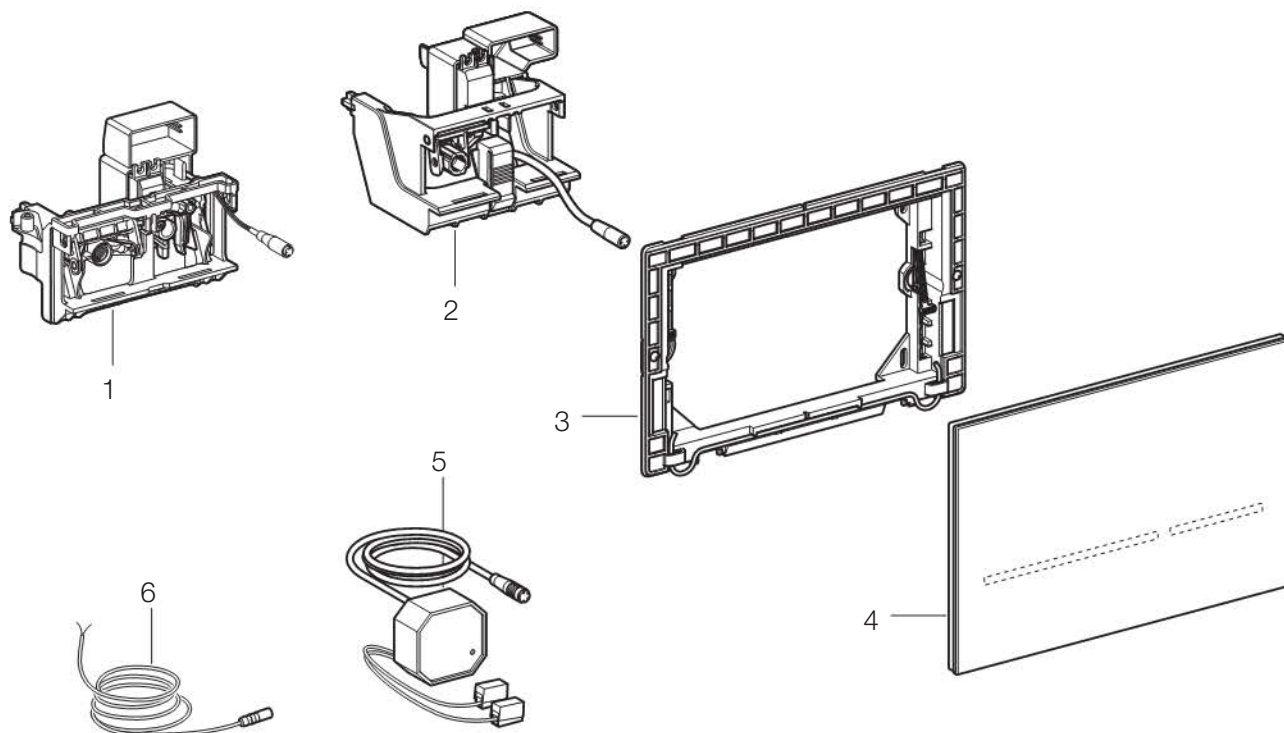
Kui käega liigutakse käsiloputuse mõjupiirkonda (C), siis käivitab WC-juhtseadme väikse või suure loputuse. Käsiloputuse kasutamine on võimalik alles siis, kui kasutaja on kohalolekutuvastuse mõjupiirkonnas (A).



Mõjupiirkonnad

- A Kohalolekutuvastuse mõjupiirkond
- B Kasutajatuvastuse mõjupiirkond
- C Käsiloputuse tuvastuse mõjupiirkond

Ehitus



- 1 Tõsteseade Geberit Sigma integreeritavatele loputuskastidele 8 cm
- 2 Tõsteseade Geberit Sigma integreeritavatele loputuskastidele 12 cm
- 3 Kinnitusraam
- 4 Geberit juhtpaneel Sigma80
- 5 Toiteseade
- 6 Välise klahvi ühenduskaabel

Veotsing

Rike	Võimalik põhjus	Abinõu
Klahvid vilguvad punaselt	<ul style="list-style-type: none"> WC-juhtseade ootab, kuni kõik objektid (tööriistad, inimesed, kardin jne) on kasutajatuvastuse mõjupiirkonnast eemal. Seejärel käivitub õpperežiim ümbruse tuvastamiseks 	<ul style="list-style-type: none"> Eemaldada kasutajatuvastuse mõjupiirkonnast kõik esemed
WC-le lähenedes klahvide valgustus süttib, aga loputust ei järgne	<ul style="list-style-type: none"> Tarkvaraviga Juhtpaneel on määrduanud Tõsteseadme pistik ei ole korrektselt ühendatud Tõsteseade on defektne 	<ul style="list-style-type: none"> Lülitage elektrivarustus (korteri kaitsmed) 60 minutiks välja Juhtpaneeli puhastamine Ühendada pistik juhtseadmega korrektselt Asendage tõsteseade
WC-le lähenemisel klahvide valgustus ei sütti ja loputust ei järgne	<ul style="list-style-type: none"> Voolukatkestus Toiteplokk on defektne (roheline LED toiteseadmel ei põle) Toiteploki pistik ei ole juhtseadmele korrektselt ühendatud Tarkvaraviga Juhtseade on defektne 	<ul style="list-style-type: none"> Oodake elektrikatkestuse möödumist Asendada toiteplokk Ühendada pistik juhtseadmega korrektselt Lülitage elektrivarustus (korteri kaitsmed) 60 minutiks välja Asendada juhtpaneel koos juhtseadmega
WC-le lähenemisel klahvide valgustus süttib, aga loputust ei järgne	<ul style="list-style-type: none"> Kasutajatuvastuse klahvide valgus on välja lülitatud 	<ul style="list-style-type: none"> Lülitage klahvide valgustus sisse, vt „Seadistamine“
Klahvide valgustus ei kustu WC-st eemaldumisel (rohkem kui 15 min)	<ul style="list-style-type: none"> Kasutajatuvastuse klahvide valgus on sisse lülitatud Juhtpaneeli mõõtepiirkonnas 1 m on objekt Juhtpaneeli tuvastuspiirkonnas 1,5 m on uus objekt 	<ul style="list-style-type: none"> Lülitage klahvide valgustus välja, vt „Seadistamine“ Eemaldage mõõtepiirkonnast 1 m raadiuses kõik objektid (tööriistad, inimesed, kardinad, jne) Oodata 15 min kuni ümbrus uuesti tuvastatakse
Rike loputamisel (liiga vara, liiga hilja, tahtmatu loputus)	<ul style="list-style-type: none"> Juhtpaneel on määrduanud või märg Juhtpaneel on kriimustatud 	<ul style="list-style-type: none"> Puhastage või kuivatage juhtpaneel, vt „Hooldus“ Asendada juhtpaneel
Loputus käivitub WC-st eemaldumisel ilma käsitsi käivitamata	<ul style="list-style-type: none"> Automaatloputus on aktiveeritud 	<ul style="list-style-type: none"> Lülitage automaatloputus välja, vt „Seadistamine“
Loputusvesi voolab pidevalt	<ul style="list-style-type: none"> Tarkvaraviga Tõsteseadme lametihend loputuskastis on defektne Loputuskasti täiteklapp on defektne 	<ul style="list-style-type: none"> Lülitage elektrivarustus (korteri kaitsmed) 60 minutiks välja Asendada tõsteseadme lametihend Asendada täiteklapp
WC loputus ei ole piisav	<ul style="list-style-type: none"> Loputuskogus on valesi seadistatud 	<ul style="list-style-type: none"> Seadistada täisloputus loputusklapil Seadistada osaloputus Geberit teenindusmobiiliga

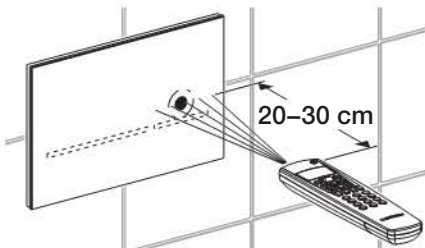
Seadistused Geberit teenindusmobiiliga

Veerus "Menüüpunkt" toodud numbrid ja mõisted vastavad Geberit teenindusmobiili tablool olevale näidule. Selle kohta leiate täiendavat informatsiooni Geberit teenindusmobiili kasutusjuhendist.

Infrapuneliides Geberit teenindusmobiili side jaoks asub parempoolse lühikese klahvi kohal. Seadistamiseks tuleb Geberit teenindusmobiil seadmele suunata 20 kuni 30 cm kauguselt.



Geberit teenindusmobiil tuleb seada kahe-suunalisele režiimile.



Geberit Sigma80 juhtida Geberit teenindusmobiiliga

Andmed, mis on toodud [], vastavad näitudele, mis kuvatakse Geberit teenindusmobiili ekraanil.

Andmed, mis on toodud < >, vastavad näitudele, mis kuvatakse Geberit teenindusmobiili klahvidel.

Käsud

Menüüpunkt [EN] [DE]	Kirjeldus	Kasutus	Seadevahemik	Tehaseseaded
20 [FullFlush] [VollMenge]	Täisloputuse aktiveerimine. Aktiveerib täisloputuse	Tõsteseadme funktsioonide kontrollimiseks	Start = <OK>	–
21 [PartFlush] [TeilMenge]	Aktiveerige osaloputus. Aktiveerib osaloputuse	Tõsteseadme funktsioonide kontrollimiseks	Start = <OK>	–
22 [RangeTest] [TestErfas]	Kontrollida mõjupiirkonda. Juhtseade muudab funktsioonide kontrollimiseks infrapunaanduri erinevad mõjupiirkonnad nähtavaks. Iga mõjupiirkond tähistatakse värviga. Mõjupiirkonna ala kontrollimiseks tuleb vastavasse piirkonda siseneda. Seejuures loputus ei käivitu. 10 min järel lülitub see funktsioon automaatselt välja. 0. Funktsioon on välja lülitatud 1. Ainult kohalolekutuvastuse mõjupiirkonna andurid on sisse lülitatud. Sinine = inimene tuvastati 2. Ainult kasutajatuvastuse mõjupiirkonna andurid on sisse lülitatud. Sinine = kasutaja tuvastati, türkiis = seisev kasutaja tuvastati, fuksiavärv = istuv kasutaja tuvastati 3. Ainult käsiloputuse mõjupiirkonna andurid on sisse lülitatud. Fuksiavärv = käsi tuvastati 4. Sisemiseks kontrollimiseks	Tuvastamise probleemide korral	0–4 [...]	0 [0]
23 [CleanMode] [Reinigung]	Puhastusfunktsiooni lülitamine. Juhtseade on Menüüpunktis 46 [CleanTime] [ReiniZeit] sisestatud aja vältel välja lülitatud. Seda on ka käsitsi võimalik välja lülitada	Juhtpaneeli ja WC-d on võimalik puhastada ilma loputust käivitamata	Start = <OK>	–

Käsud

Menüüpunkt [EN] [DE]	Kirjeldus	Kasutus	Seadevahemik	Tehaseseaded
24 [BlocFlush] [Blockiere]	Loputuse blokeerimine. Loputust ei aktiveerita. Funktsioon lülitatakse välja Geberit teenindusmobiili taasühendamisel. 10 tunni pärast lülitub funktsioon automaatselt välja	Mõjupiirkonna häirete korral	Start = <OK>	–
25 [FactorySet] [Werkeinst]	Tehaseseaded. Kõik funktsioonid lähtestatakse tehaseseadetele	Funktsioonihäirete korral	Start = <OK>, kinnitamine klahviga <R>, <OK>	–

Programmid

Menüüpunkt [EN] [DE]	Kirjeldus	Kasutus	Seadevahemik	Tehaseseaded
30 [AutFlushEn] [AutFlushEn]	Automaatloputuse lubamine. Kui funktsioon on sisse lülitatud, siis käivitab juhtseade WC-st eemaldumisel iga kord loputuse. Käsitsi loputuse käivitamine ei ole enam vajalik	Hügieen	Sees = [ON] Väljas = [OFF]	[OFF]
31 [PowOnFlush] [NetzEinSp]	Elekter-sisse-loputuse valimine Võrgupinge sisselülitamisel aktiveerib regulaator loputuse	a) tsentraalse loputuse aktiveerimine b) funktsioonikinnitus	Sees = [ON] Väljas = [OFF]	[OFF]
32 [PreFlush] [VorspülnG]	Eelloputuse valimine. Juhtseade käivitab kasutajatuvastuse mõjupiirkonda sisenemisel osaloputuse	Keraamilise poti niisutamine enne kasutamist vältimaks ladestuste teket	Sees = [ON] Väljas = [OFF]	[OFF]
33 [CleanEn] [FreiReini]	Puhastamise kasutamise lubamine. Võimaldab kasutajal puhastusprogrammi käsitsi käivitada. Programmi väljalülitamine blokeerib samaaegselt menüüpunkti seadistusrežiimi 34 [Sett En] [Sett En]	Manuaalse puhastusfunktsiooni käivitamise eeldus	Sees = [ON] Väljas = [OFF]	[ON]
34 [SettEn] [SettEn]	Seadistusrežiimi lubamine. Blokeerib või lubab lõppkasutajal vastavalt kasutusjuhendile seadistusi muuta	Kui programm on välja lülitatud, siis ei saa seadistusi tahtmatult muuta	Sees = [ON] Väljas = [OFF]	[ON]

Seadistused Geberit teenindusmobilliga

Parameeter

Menüüpunkt [EN] [DE]	Kirjeldus	Kasutus	Seadevahemik	Tehaseseaded
40 [T LightOn] [T LightOn]	Tuvastusaeg kuni valgustuse käivituseni sees. Viiteaeg, mille peab inimene veetma kohalolekutuvastuse mõjupiirkonnas, kuni klahvide valgustus sisse lülitub	Pikem viiteaeg takistab selle, et klahvide valgustus süttiks inimese möödumisel	1–30 [...] 1 = 0,5 s 10 = 5,0 s 30 = 15,0 s	0,5 s [1]
41 [DetectT] [VerweilZ]	Viivitusaja seadistamine. Seisva või istuva kasutaja tuvastamiseks vajalik minimaalne mõjupiirkonnas viibimise aeg Kasutatav ainult sisselülitatud automaatloputuse korral	Loputuse ärahoidmiseks ettekatvematul sattumisel kasutajatuvastuse mõjupiirkonda	1–60 s [...]	7 s [7]
42 [RunOnTime] [NachlaufZ]	Järeltööaja seadistamine. Klahvide valgustus jätkab põlemist sisestatud aja vältel ka pärast objekti eemaldumist kohalolekutuvastuse mõjupiirkonnast	–	1–20 s [...]	2 s [2]
43 [DelayTime] [Spülverzö]	Loputuse viiteaja seadistamine. Pärast kasutajatuvastuse mõjupiirkonnast lahkumist oodatakse seadistatud aeg ja seejärel käivitatakse loputus. Kasutatav ainult sisselülitatud automaatloputuse korral	–	1–15 s [...]	3 s [3]
44 [FishTime] [Spülzeit]	Loputusaja seadistamine. Osaloputuse loputuskogust on võimalik seadistada. (Kuvatud loputuskogused on soovitatavad)	Keraamilise poti optimaalne loputamine	0–4 [...] 0 = 2,5 l 2 = 3,5 l 4 = 4,5 l	3,5 l [2]
45 [IntervalT] [IntervalZ]	Intervalliline loputus – loputuse intervalli seadistamine. Juhtseade käivitab sisestatud vahemike järel automaatselt täisloputuse. Intervall käivitatakse pärast iga loputust uuesti	a) sifooni täitmine madala kasutussageduse korral b) seisva vee väljauhtumine (vee stagnatsiooni vältimiseks)	1–168 h [...] 0 = väljas	0 [0]
46 [CleanTime] [ReiniZeit]	Puhastusaja seadistamine. Defineerib juhtseadme väljalülituse aja, kui aktiveeritakse Menüüpunkt 23 [CleanMode] [Reinigung] või käsipuhastusfunktsioon	–	1–30 min [...]	3 min [3]
47 [RngPresen] [RngPresen]	Kohalolekutuvastuse kauguse seadistamine Defineerib kauguse, mille piires inimesi tuvastatakse. Klahvide valgustus süttib siis, kui inimene tuvastatakse	–	0–4 [...] 0 = lähedal 2 = keskmine 4 = kaugel	2 [2]
48 [RngManual] [RngManual]	Käsiloputuse tuvastuskauguse seadistamine Mõjutab kaugust, kus peab kasutaja käsi olema, et käsiloputus käivitada	–	0–4 [...] 0 = lähedal 2 = keskmine 4 = kaugel	2 [2]
49 [CeramSize] [CeramSize]	Keraamilise poti suuruse määramine. See on oluline istuvate kasutajate tuvastamiseks	–	0–2 [...] 0 = lühike 1 = keskmine 2 = pikk	1 [1]
50 [LightMode] [LightMode]	Valgustusrežiimi seadistamine. 0. Klahvide valgustus on kogu aeg väljas ja ei käivitu ka WC-le lähenemisel 1. Klahvide valgustus on alati sees ja ei lülitu välja ka WC-st eemaldumisel ja ruumist lahkumisel 2. Klahvide valgustus süttib inimese WC-le lähenemisel ja kustub WC-st eemaldumisel	–	0–2 [...] 0 = väljas 1 = sees 2 = auto	2 [2]

Parameeter

Menüüpunkt [EN] [DE]	Kirjeldus	Kasutus	Seadevahemik	Tehaseseaded
51 [Color] [Color]	Värvi valimine. Juhtnuppude valguse värvi on võimalik valida	–	0–4 [...] 0 = sinine 1 = türkiis 2 = fuksiavärv 3 = oranž 4 = kollane	0 [0]

Loendur

Menüüpunkt [EN] [DE]	Kirjeldus	Väljund
60 [Days?] [SumBetrT?]	Tööpäevade koguarvu näit. Näitab tööpäevade arvu alates kasutuselevõtust	[...] päeva
61 [Uses?] [SumBenut?]	Kasutuskordade koguarvu näit. Näitab kasutuskordade arvu alates kasutuselevõtust	[...] kasutuskorda
62 [Flushes?] [SumSpül?]	Loputuste koguarvu näit. Näitab loputuste arvu alates kasutuselevõtust	[...] loputust
63 [FullFish?] [SumVollM?]	Täisloputuste koguarvu näit. Näitab täisloputuste arvu alates kasutuselevõtust	[...] loputust
64 [PartFish?] [SumTeilM?]	Osaloputuste koguarvu näit. Näitab osaloputuste arvu alates kasutuselevõtust	[...] loputust
65 [AutFlush?] [SumAutSp?]	Automaatsete loputuste koguarvu näit. Näitab automaatloputuste arvu alates kasutuselevõtust	[...] loputust
66 [ManFlush?] [SumManSp?]	Käsiloputuste koguarvu näit. Näitab käsiloputuste arvu alates kasutuselevõtust	[...] loputust
67 [IntFlush?] [SumIntSp?]	Intervalliliste loputuste koguarvu näit. Näitab intervalliliste loputuste arvu alates kasutuselevõtust	[...] loputust
68 [PreFlush?] [SumVorSp?]	Eelloputuste koguarvu näit. Näitab eelloputuste arvu alates kasutuselevõtust	[...] loputust

Seadistused Geberit teenindusmobilliga

Seadmeinfo

Menüüpunkt [EN] [DE]	Kirjeldus	Väljund
70 [TypeNo] [Modell-Nr]	Mudelinumber. Näitab WC-juhtseadme tootenumbri esimesed kuus numbrit. Viimased kaks numbrit näitavad juhtseadme mudeli versiooni (nt [12345601] = tootenumber 123.456.xx.x, mudeli versioon 01)	[...]
71 [SWVersion] [SWVersion]	Tarkvara versioon. Näitab juhtseadme tarkvaraversiooni (nt [2]= versioon 2)	[...]
72 [SerialNo] [Serien-Nr]	Seerianumber. Näitab juhtseadme seerianumbrit	[...]
73 [ManufDate] [ProdDatum]	Regulaatori tootmiskuupäev. Näitab juhtseadme tootmiskuupäeva (nt [1201]= Jaanuar 2012)	[...]

Manuaalsed seadistused

Geberit juhtpaneeliga Sigma80 WC-juhtseadmetel on võimalik järgnevalt seadistada. Selleks vajaliku juhendi leiata järgmistel lehekülgedel.

Ülevaade

Häälestamine	Kirjeldus	Tarneseadistus
A Puhastusfunktsiooni sisse- või väljalülitamine	Juhtpaneeli ja WC-d on võimalik puhastada ilma loputust käivitamata. Puhastusfunktsiooni on võimalik sisse lülitada ja pärast puhastamise lõpetamist jälle välja lülitada. Puhastusfunktsioon lülitab end automaatselt 3 min järel välja.	–
B Klahvide valgustuse värvi valimine	Valida saab järgmiste värvide vahel: sinine, türkiissinine, fuksiavärvi, oranž, kollane	sinine
C Klahvide valgustuse seadmine	Valida on võimalik kolme sätte vahel. 1. Klahvide valgustus on kogu aeg väljas ja ei käivitu ka WC-le lähenemisel 2. Klahvide valgustus on alati sees ja ei lülitu välja ka WC-st eemaldumisel ja ruumist lahkumisel 3. Klahvide valgustus lülitub sisse WC-le lähenemisel ja kustub eemaldumisel	Säte 3
D Automaatloputuse sisse- või väljalülitamine	Kui automaatloputus on sisse lülitatud, siis käivitab juhtseade WC-st eemaldumisel iga kord suure loputuse. Käsitsi juhtimine ei ole vajalik. Säte 1 = välja lülitatud Säte 2 = sisse lülitatud	Säte 1
E Tehaseadete taastamine	Sätted B, C ja D viiakse tagasi tehaseadetele	–

A - Puhastusfunktsiooni sisse- või väljalülitamine

Juhtpaneeli ja WC-d on võimalik puhastada ilma loputust käivitamata.

Eeldused

WC-juhtseade on töövalmis.

i Kui klahve ei kaeta üheaegselt, siis käivitub loputus. Viige käed eemale ja korrake protseduuri.

i Kui kehaga liigutakse juhtpaneelile liiga lähedale, siis lülitub see välja ja seadistusi ei ole võimalik teha. Katke juhtpaneel väljasirutatud kätega.

- 1** Katke klahvid üheaegselt mõlema käega ca 5 cm kauguselt. Mõne sekundi järel hakkavad klahvid vilkuma. Võtke käed nüüd eemale.



Tulemus

Puhastusfunktsioon on nüüd aktiveeritud.

i Puhastusfunktsioon lülitab end automaatselt 3 min järel välja.

- 2** Nüüd on võimalik teostada puhastamine. Järgige selles kasutusjuhendis toodud hooldusjuhiseid.
- 3** Puhastusfunktsiooni väljalülitamiseks katke klahvid üheaegselt mõlema käega ca 5 cm kauguselt. Mõne sekundi järel vilkumine peatub. Võtke käed nüüd eemale.



Tulemus

Puhastusfunktsioon on nüüd välja lülitatud. WC-juhtseade on uuesti töövalmis.

B - klahvide valguse värvi valimine

Valida saab järgmiste värvide vahel: sinine, türkiissinine, fuksiavärvi, oranž, kollane

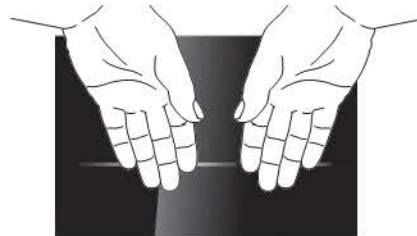
Eeldused

WC-juhtseade on töövalmis.

i Kui klahve ei kaeta üheaegselt, siis käivitub loputus. Viige käed eemale ja korrake protseduuri.

i Kui kehaga liigutakse juhtpaneelile liiga lähedale, siis lülitub see välja ja seadistusi ei ole võimalik teha. Katke juhtpaneel väljasirutatud kätega.

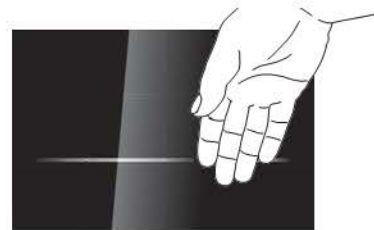
- 1** Katke klahvid üheaegselt mõlema käega ca 5 cm kauguselt. Mõne sekundi järel hakkavad klahvid vilkuma. Mõne sekundi järel vilguvad mõlemad klahvid kolm korda punaselt ja põlevad seejärel siniselt. Võtke käed nüüd eemale.



Tulemus

Klahvide valgustus värv on nüüd seadistatud.

- 2** Hoidke kätt parema klahvi ees. Valgustuse järgmine värv kuvatakse mõlemal nupul.



- 3** Hoidke kätt parema klahvi kohal, kuni kuvatakse soovitud värv.
- 4** Katke mõlemad klahvid üheaegselt kätega ca 5 cm kauguselt, kuni mõlemad klahvid ühe korra vilguvad.



Tulemus

Valguse soovitud värv on nüüd salvestatud. WC-juhtseade on uuesti töövalmis.

C – klahvide valgustuse seadistamine

Valida on võimalik kolme sätte vahel.

1. Klahvide valgustus on kogu aeg väljas ja ei käivitu ka WC-le lähenemisel
2. Klahvide valgustus on alati sees ja ei lülitu välja ka WC-st eemaldumisel ja ruumist lahkumisel
3. Klahvide valgustus lülitub sisse WC-le lähenemisel ja kustub eemaldumisel

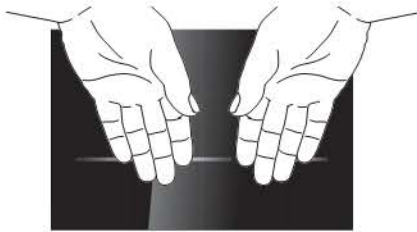
Eeldused

WC-juhtseade on töövalmis.

i Kui klahve ei kaeta üheaegselt, siis käivitub loputus. Viige käed eemale ja korrake protseduuri.

i Kui kehaga liigutakse juhtpaneelile liiga lähedale, siis lülitub see välja ja seadistusi ei ole võimalik teha. Katke juhtpaneel väljasirutatud kätega.

- 1 Katke klahvid üheaegselt mõlema käega ca 5 cm kauguselt. Mõne sekundi järel hakkavad klahvid vilkuma. Mõne sekundi järel vilguvad mõlemad klahvid kolm korda punaselt ja põlevad seejärel siniselt. Võtke käed nüüd eemale.



- 2 Katke vasak klahv käega, kuni see oranžilt vilgub. Parem klahv näitab vilkumisega hetkel valitud sätet (säte 1 = vilgub ühe korra, säte 2 = vilgub kaks korda, säte 3 = vilgub kolm korda).



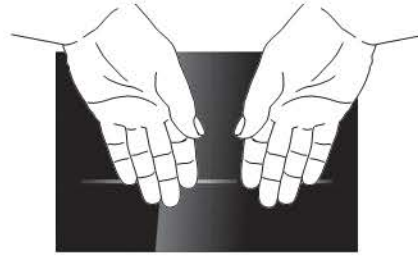
Tulemus

Klahvide valgustus on nüüd seadistatud.

- 3 Katke parem klahv uuesti, kuni soovitud säte on valitud. Iga uue katmisega liigub WC-juhtseade järgmisele sättele (1-2-3-1-2-3- ...).



- 4 Katke mõlemad klahvid üheaegselt kätega ca 5 cm kauguselt, kuni mõlemad klahvid ühe korra vilguvad.



Tulemus

Soovitud säte on nüüd salvestatud. WC-juhtseade on uuesti töövalmis.

D – automaatloputuse sisse- või väljalülitamine

Kui automaatne loputus on sisse lülitatud, siis käivitab juhtseade WC-st eemaldumisel iga kord suure loputuse. Käitsi juhtimine ei ole vajalik.

Säte 1 = välja lülitatud

Säte 2 = sisse lülitatud

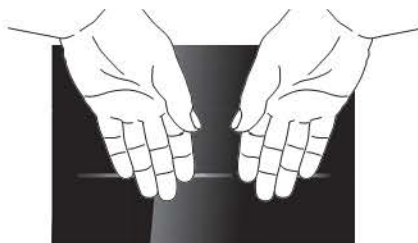
Eeldused

WC-juhtseade on töövalmis.

i Kui klahve ei kaeta üheaegselt, siis käivitub loputus. Viige käed eemale ja korrake protseduuri.

i Kui kehage liigutakse juhtpaneelile liiga lähedale, siis lülitub see välja ja seadistusi ei ole võimalik teha. Katke juhtpaneel väljasirutatud kätega.

1 Katke klahvid üheaegselt mõlema käega ca 5 cm kauguselt. Mõne sekundi järel hakkavad klahvid vilkuma. Mõne sekundi järel vilguvad mõlemad klahvid kolm korda punaselt ja põlevad seejärel siniselt. Võtke käed nüüd eemale.



2 Katke vasak klahv käega, kuni see oranžilt vilgub. Parem klahv vilgub.



3 Katke vasak klahv käega, kuni see kollaselt põleb. Parem klahv näitab vilkumisega hetkel valitud sätet (säte 1 = vilgub ühe korra, säte 2 = vilgub kaks korda).



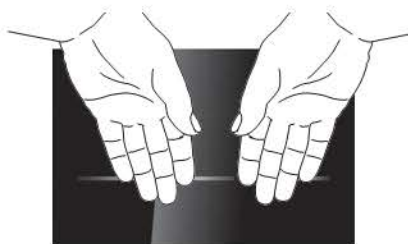
Tulemus

Automaatloputus on nüüd seadistatud.

4 Katke parem klahv uuesti, kuni soovitud säte on valitud. Iga uue katmisega muudab WC-juhtseade sätteid kahe võimaliku vahel (1-2-1-2- ...).



5 Katke mõlemad klahvid üheaegselt kätega ca 5 cm kauguselt, kuni mõlemad klahvid ühe korra vilguvad.



Tulemus

Soovitud säte on nüüd salvestatud. WC-juhtseade on uuesti töövalmis.

E – tehaseadete taastamine

Sätted B, C ja D viiakse tagasi tehaseadetele, vt ülevaadet.

Eeldused

WC-juhtseade on töövalmis.

▶ Katke vasak klahv pooleks minutiks, kuni mõlemad klahvid punaseks muutuvad. Seejuures käivitub loputus.



Tulemus

Tehaseadeted on taastatud.

Hooldus

Juhtpaneeli puhastamine

ETTEVAATUST



Agressiivsed ja küürivad puhastusvahendid võivad pealispinda kahjustada.

- ▶ Kasutada ei tohi kloori ega hapet sisaldavaid, abrasiivseid ja söövitavaid puhastusvahendeid.
- ▶ Puhastage juhtpaneel õrna puhastusvahendiga.
- ▶ Kasutage pehmet rätikut.

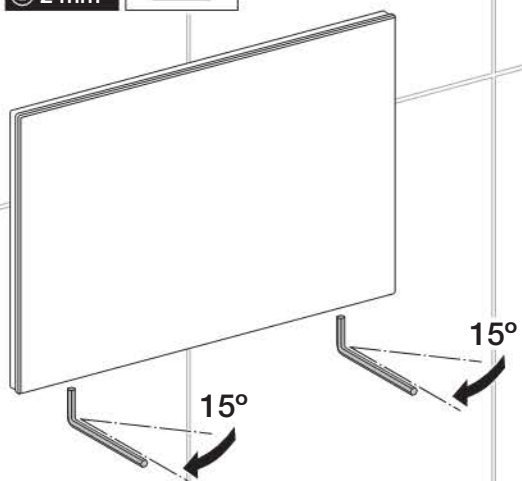
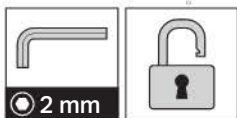


Juhtpaneeli puhastamiseks soovib Geberit kasutada puhastuskomplekti Geberit AquaClean (tootenumber 242.547.00.1).

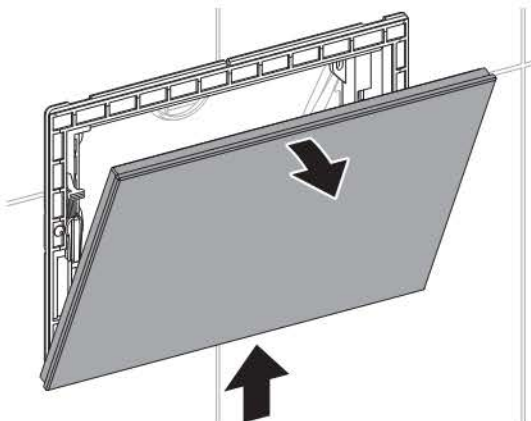
Parandustööd

Juhtpaneeli asendamine

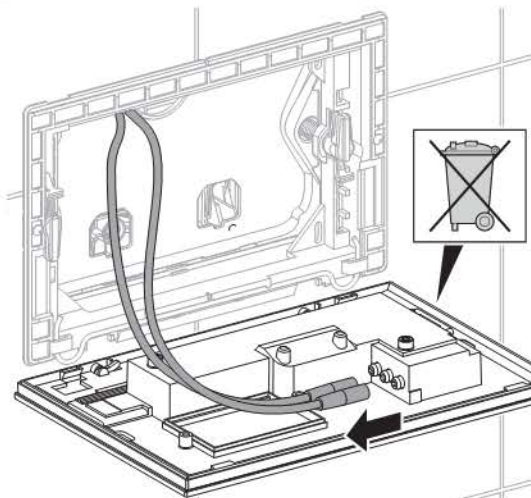
1 Vabastada juhtpaneel.



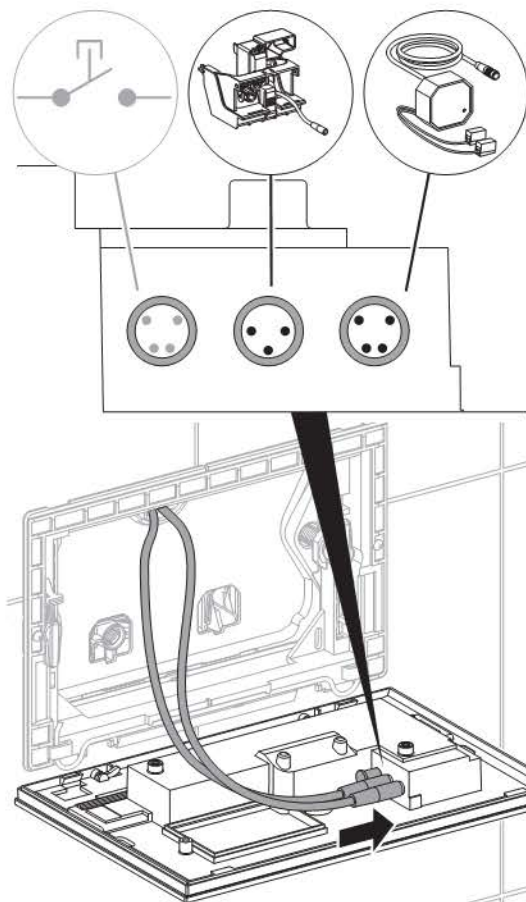
2 Eemaldada juhtpaneel.



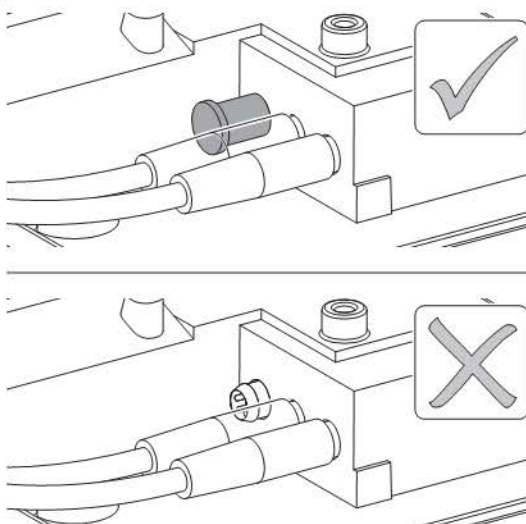
3 Mõlemad pistikud juhtpaneelist välja tõmmata ja defektne juhtpaneel nõuetekohaselt käidelda.



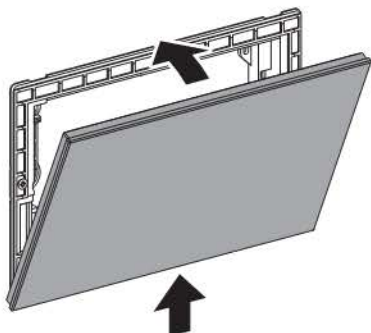
4 Ühendada pistik uue juhtpaneeliga.



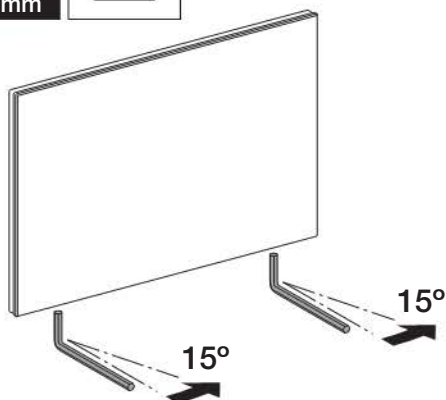
5 Pistik õigetele klemmidele ühendada.



- 6** Juhtpaneel asetada alumise servaga pessa, juhtpaneeli tõsta ja üles pöörata.



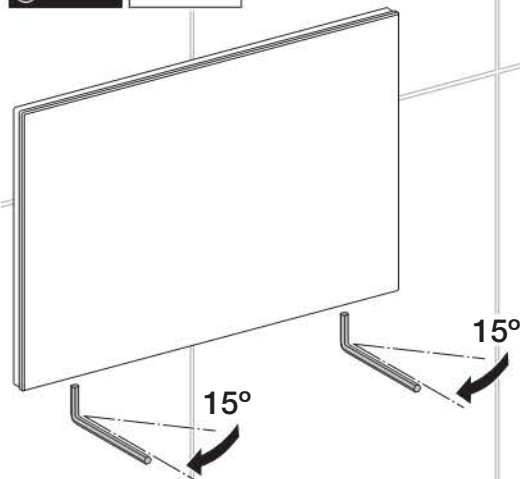
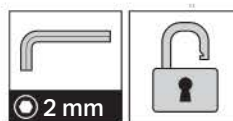
- 7** Fikseerida juhtpaneel.



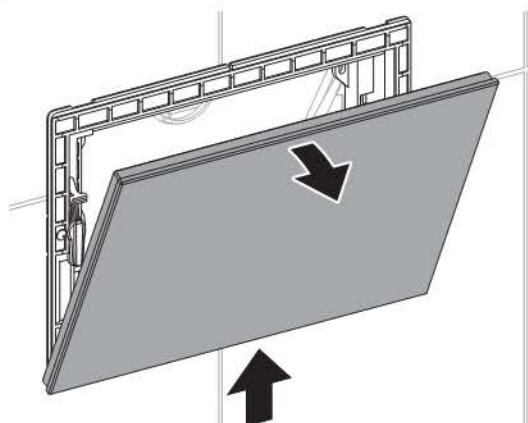
- 8** Läbida kasutuselevõtu protseduurid pärast parandustöid.
- 9** Läbida funktsioonide kontrolli protseduurid pärast parandustöid.

Kinnitusraami asendamine

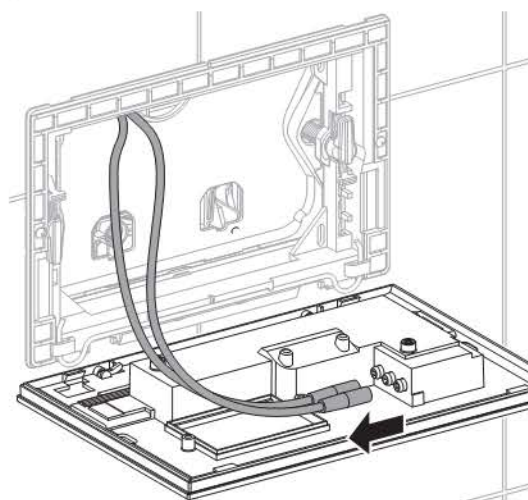
- 1** Vabastada juhtpaneel.



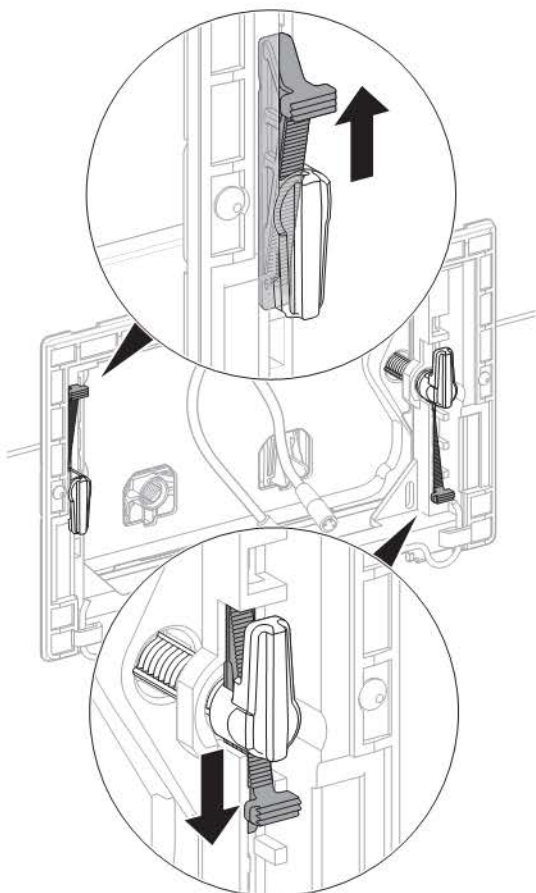
- 2** Eemaldada juhtpaneel.



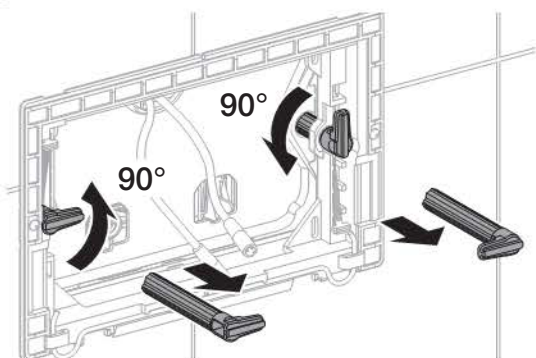
- 3** Eemaldada mõlemad pistikud juhtpaneelist.



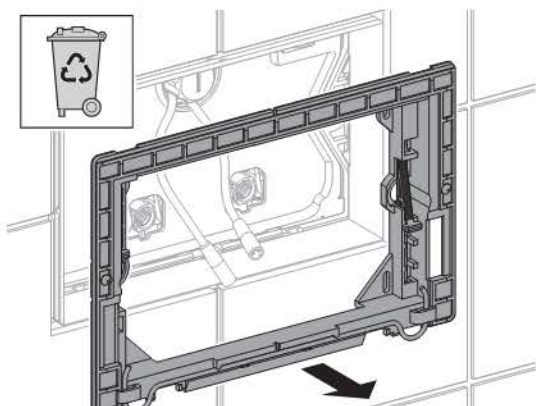
4 Vabastada kinnitusraam.



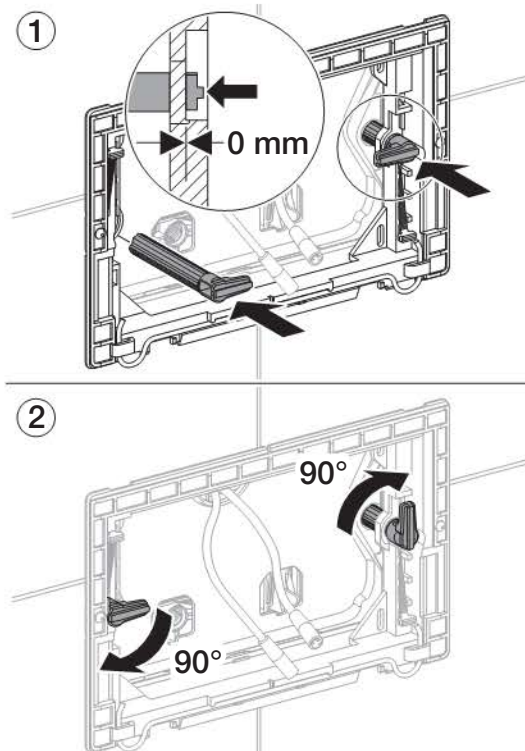
5 Distantspoldid vabastada ja eemaldada.



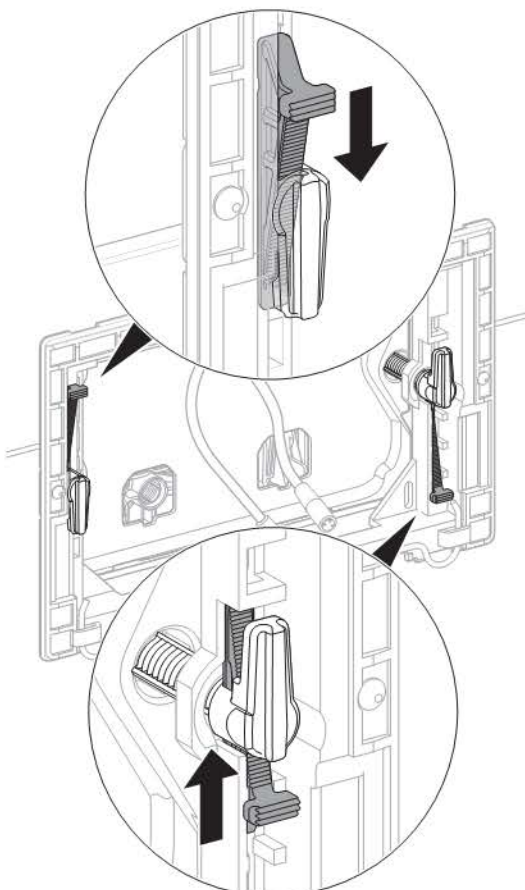
6 Võtta defektne kinnitusraam välja ja nõuetekohaselt käidelda.



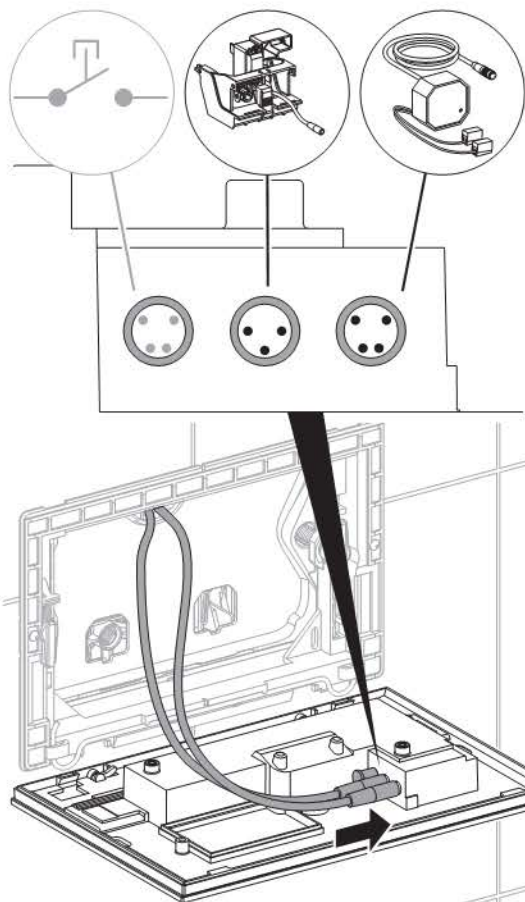
7 Paigaldada uus kinnitusraam ja fikseerida distantspoldid.



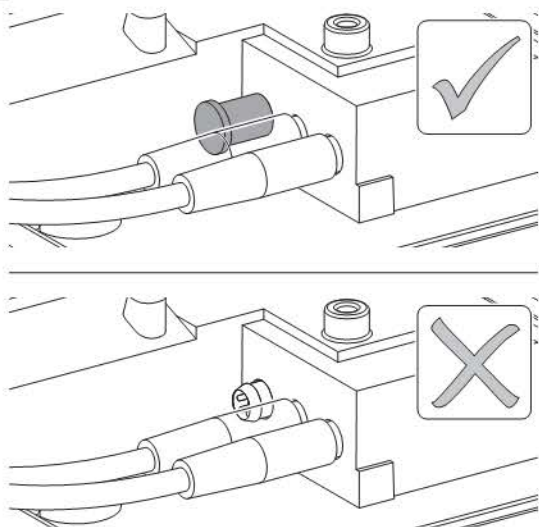
8 Fikseerida kinnitusraam.



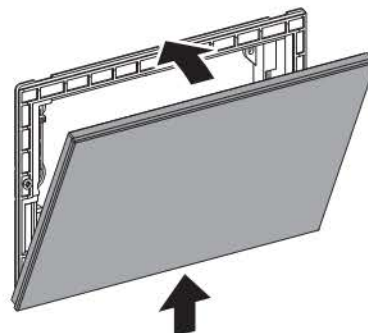
9 Ühendada pistik juhtpaneeliga.



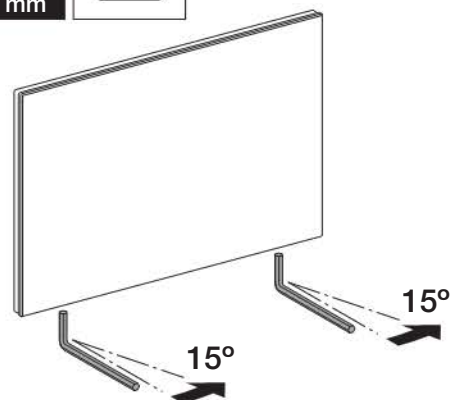
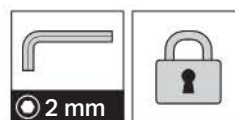
10 Pistik õigetele klemmidele ühendada.



11 Juhtpaneel asetada alumise servaga pesa, juhtpaneeli tõsta ja üles pöörata.



12 Fikseerida juhtpaneel.



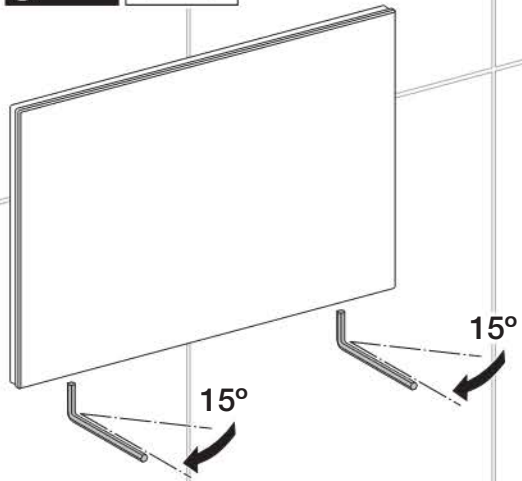
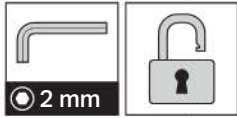
13 Läbida kasutuselevõtu protseduurid pärast parandustöid.

14 Läbida funktsioonide kontrolli protseduurid pärast parandustöid.

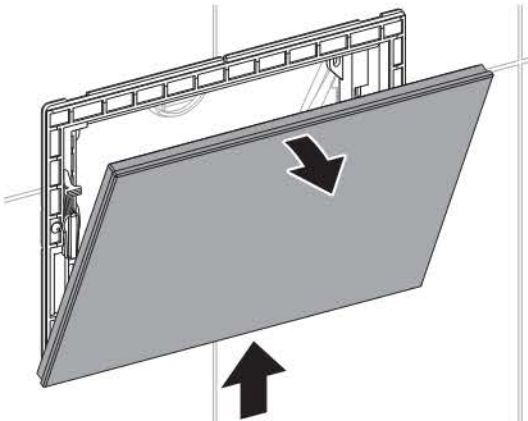
Töteseadme asendamine

Protsess on Geberit Sigma integreeritava loputuskasti 8 cm ja 12 cm puhul sama.

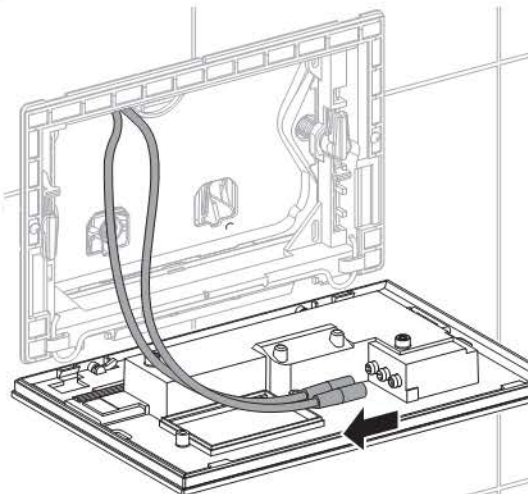
1 Vabastada juhtpaneel.



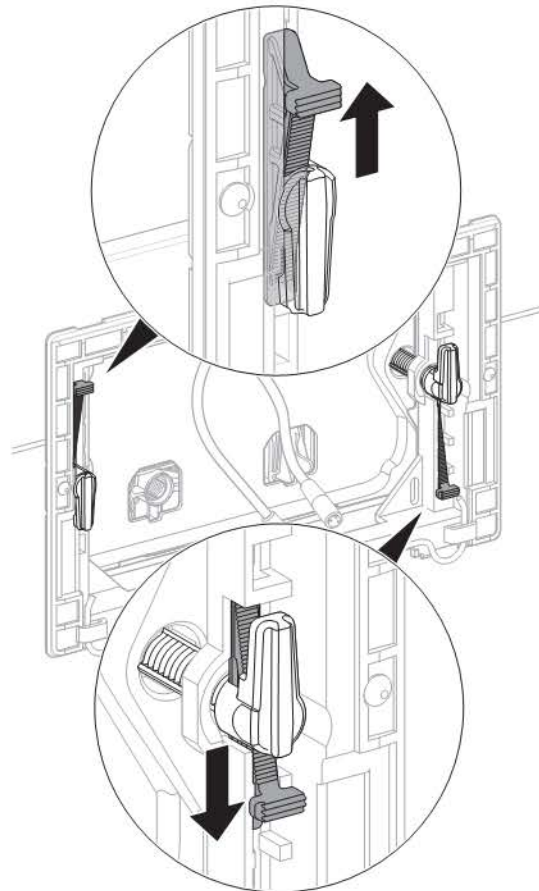
2 Eemaldada juhtpaneel.



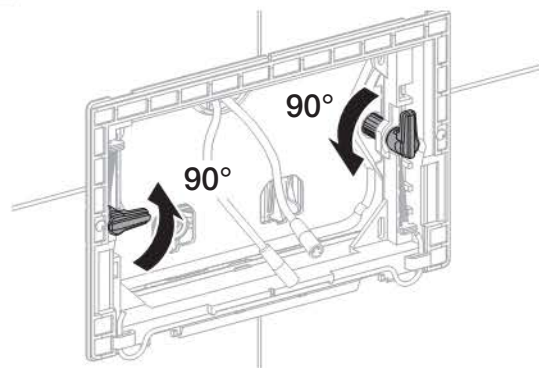
3 Eemaldada mõlemad pistikud juhtpaneelist.



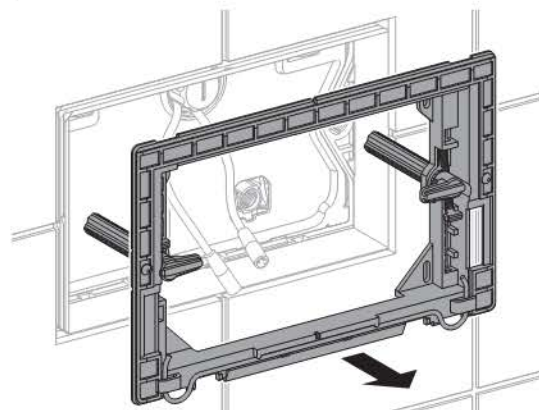
4 Vabastada kinnitusraam.



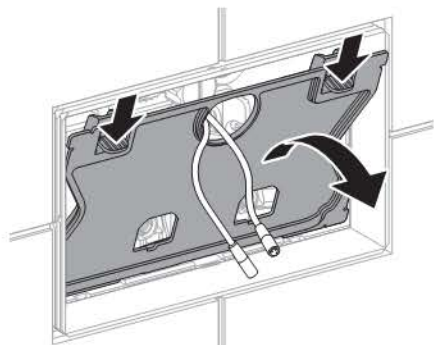
5 Vabastada distantspolid.



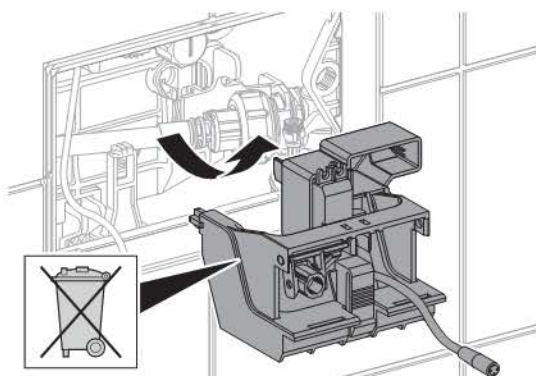
6 Eemaldada kinnitusraam.



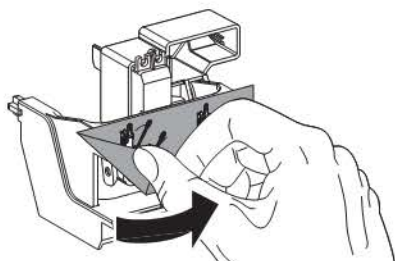
7 Eemaldada kaitseplaat.



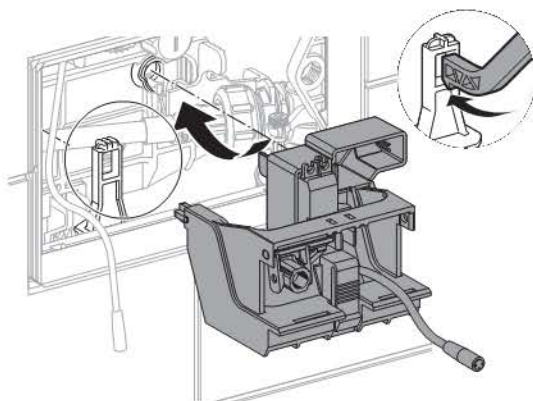
8 Eemaldada defektne kinnitusraam ja nõuetekohaselt käidelda.



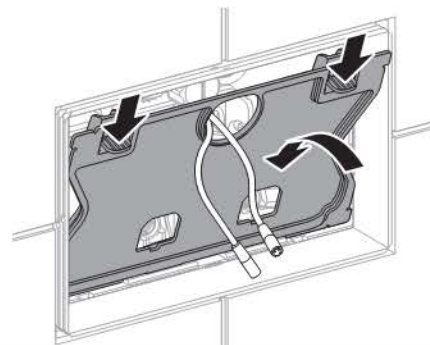
9 Eemaldada liim uult tösteseadmelt.



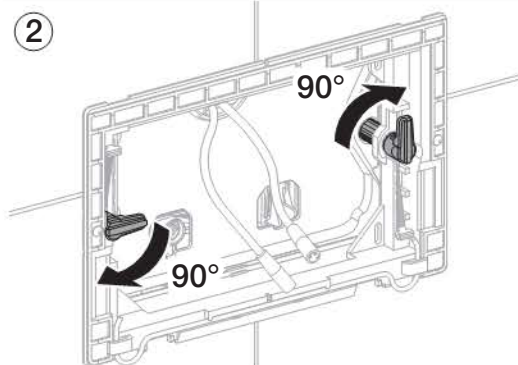
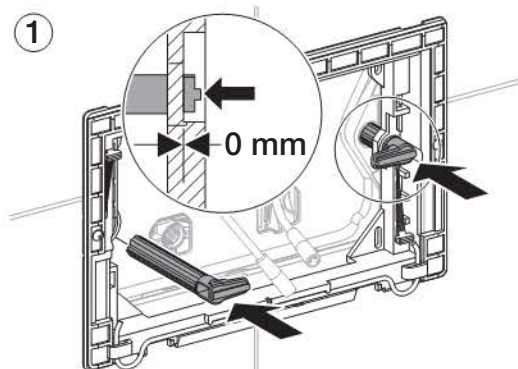
10 Sisestada uus tösteseade.



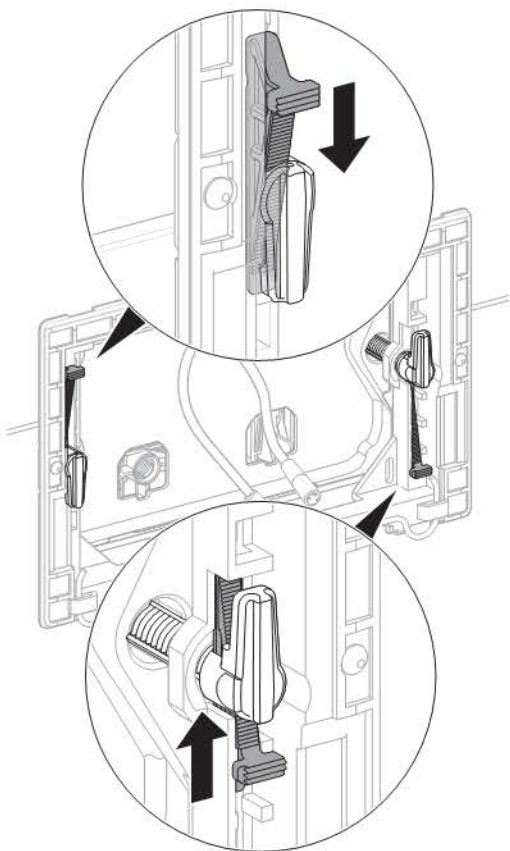
11 Paigaldada kaitseplaat.



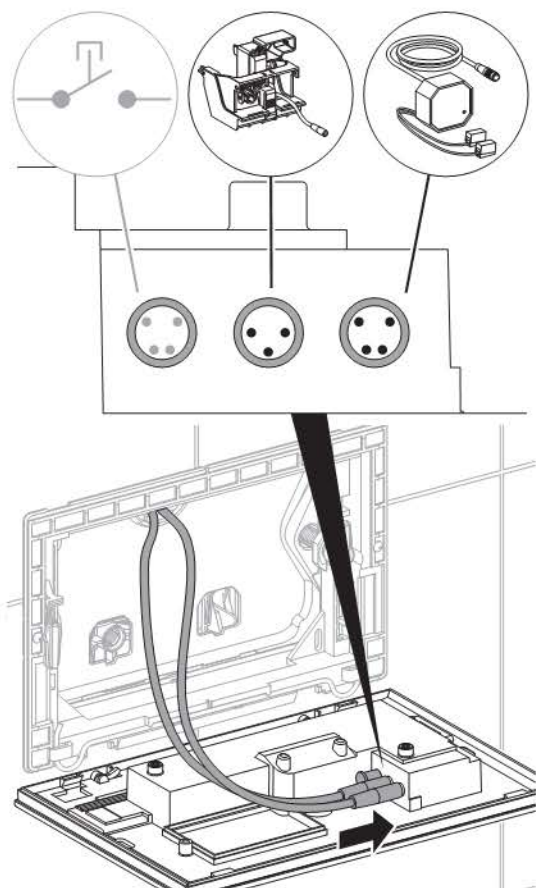
12 Monteerida kinnitusraam.



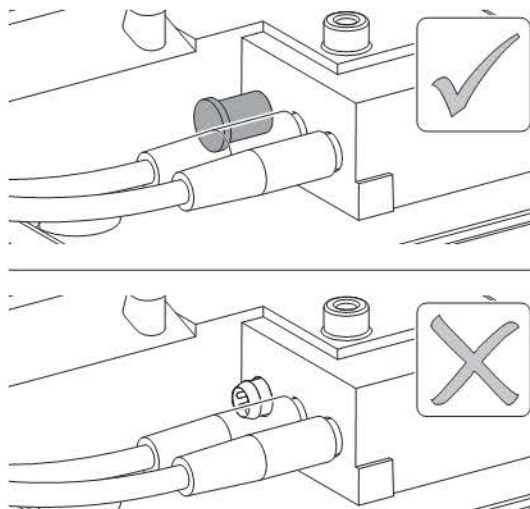
13 Fikseerida kinnitusraam.



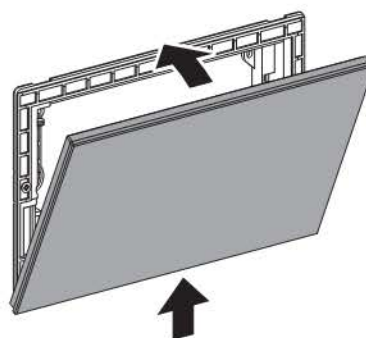
14 Ühendada pistik juhtpaneeliga.



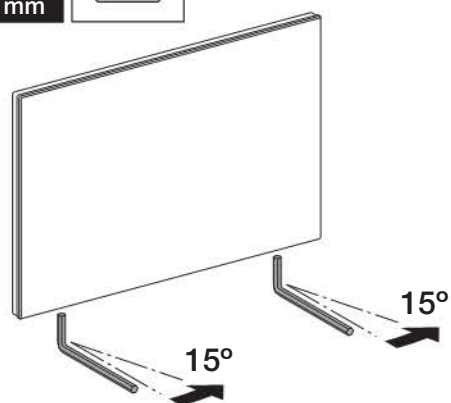
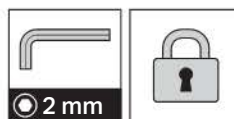
15 Pistik õigetele klemmidele ühendada.



16 Juhtpaneel asetada alumise servaga pessa, juhtpaneeli tõsta ja üles pöörata.



17 Fikseerida juhtpaneel.

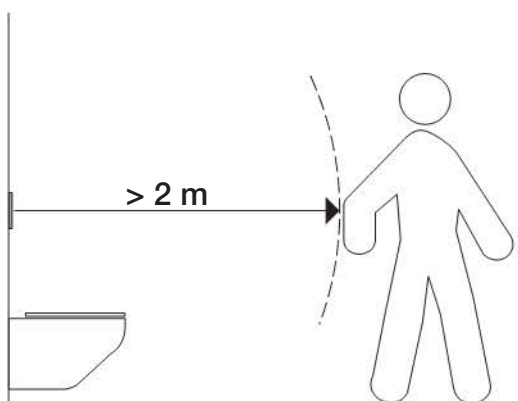


18 Läbida kasutuselevõtu protseduurid pärast parandustöid.

19 Läbida funktsioonide kontrolli protseduurid pärast parandustöid.

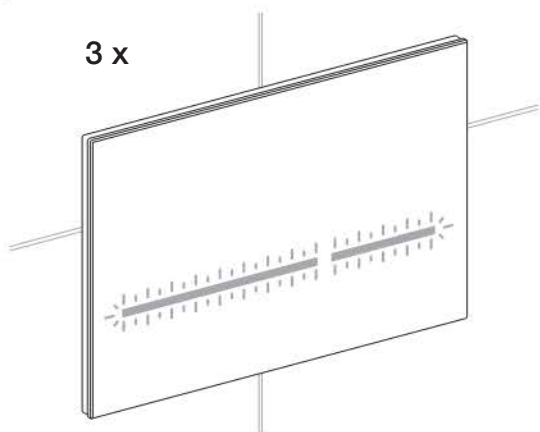
Kasutuselevõtt pärast parandustööd

- 1** Eemaldage juhtpaneel kaugemale kui 2 m.



- 2** Kohe, kui juhtseade on ümbruse tuvastanud, vilguvad klahvid kolm korda.

3 x

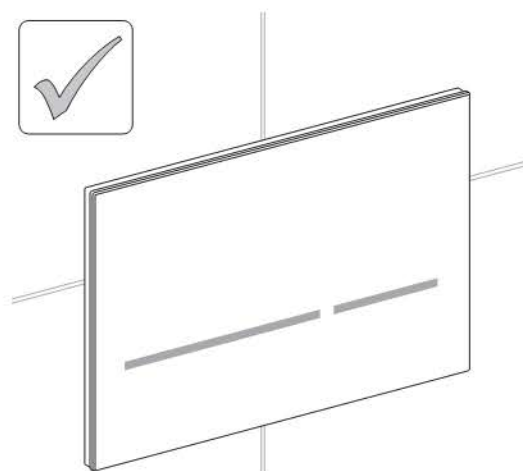
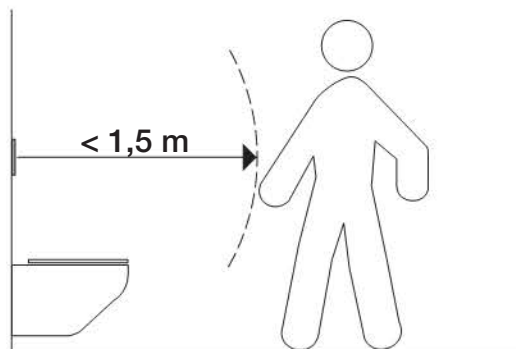


Tulemus

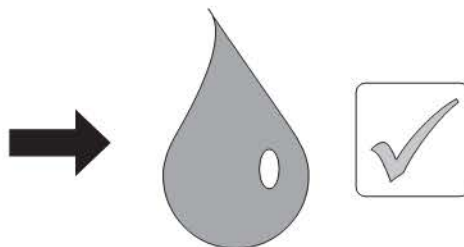
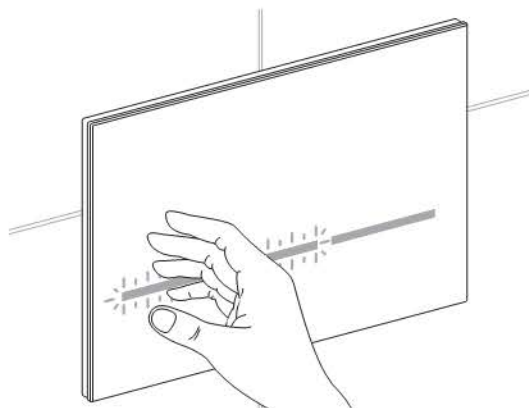
WC-juhtseade on töös.

Funktsioonide kontrollimine pärast parandustööd

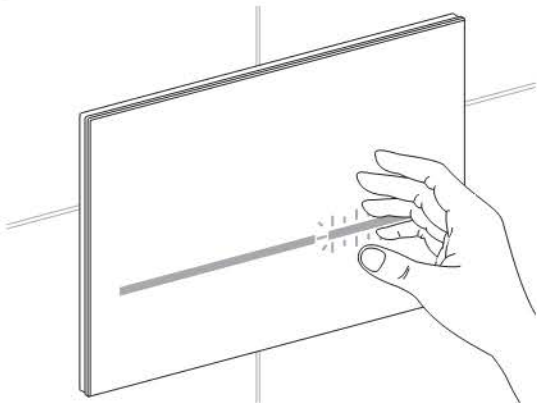
- 1** Sisenege kohalolekutuvastuse mõjupiirkonda, klahvid süttivad.



- 2** Hoidke kätt vasaku pika klahvi ees. Käivitatakse suur loputus.



- 3** Hoidke kätt parema lühikese klahvi ees. Käivitatakse väike loputus.



Tulemus

WC-juhtseadme funktsioonid töötavad ja seade on töökorras.

Käibelt kõrvaldamine

Komponendid

Toode vastab direktiivi 2002/95/EG RoHS (teatavate ohtlike ainete kasutamise piiramine elektri- ja elektroonikaseadmetes) nõuetele.

Käibelt kõrvaldamine



Vastavalt direktiivi 2002/96/EG WEEE (elektri- ja elektroonikaseadmete jäätmed) nõuetele on elektriseadmete tootjad kohustatud vanad seadmed tagasi võtma ja need ohutult käibelt kõrvaldama.

Sümbol näitab, et toodet ei tohi käibelt kõrvaldada sorteerimata olmejäätmena. Vanad seadmed tuleb asjatundlikuks käibelt kõrvaldamiseks tagastada otse firmale Geberit.

Vastuvõtukohtade aadresse küsida Geberit-i volitatud edasimüüjatelt või vaadata aadressilt www.geberit.com.

Geberit International AG
Schachenstrasse 77
CH-8645 Jona

dokumentation@geberit.com

→ www.geberit.com