

# Maintenance Manual

Instandhaltungsanleitung  
Manuel d'entretien  
Istruzioni per la manutenzione





## Πίνακας περιεχομένων

Πίνακας περιεχομένων .....	2
Που απευθύνονται .....	2
Επεξήγηση συμβόλων .....	2
Υποδείξεις ασφαλείας .....	2
Αντιστοίχιση προϊόντων .....	2
Αρχή λειτουργίας .....	3
Δομή .....	4
Ανίχνευση βλαβών.....	5
Ρυθμίσεις με το χειριστήριο επισκευών Geberit.....	6
Χειροκίνητες ρυθμίσεις.....	11
A – Ενεργοποίηση ή απενεργοποίηση της κατάστασης καθαρισμού .....	12
B – Επιλογή χρώματος φωτισμού των πλήκτρων ενεργοποίησης .....	12
C – Ρύθμιση φωτισμού πλήκτρων .....	13
D – Ενεργοποίηση ή απενεργοποίηση της αυτόματης ενεργοποίησης απόπλυσης .....	14
E – Επαναφορά στην εργοστασιακή ρύθμιση .....	14
Φροντίδα.....	15
Καθαρισμός πλακιδίου ενεργοποίησης .....	15
Επισκευή .....	16
Αντικατάσταση πλακιδίου ενεργοποίησης .....	16
Αντικαταστήστε το πλαίσιο στήριξης .....	17
Αντικαταστήστε τη διάταξη ανύψωσης .....	20
Έναρξη λειτουργίας μετά την επισκευή .....	23
Τεστ λειτουργιών μετά την επισκευή .....	23
Απόρριψη .....	25

## Που απευθύνονται

Το έγγραφο αυτό απευθύνεται σε ειδικευμένους τεχνικούς σύμφωνα με το EN IEC 62079:2001.

## Επεξήγηση συμβόλων

Σύμβολο	Σημασία
 <b>ΠΡΟΣΟΧΗ</b>	Επισημαίνει μια ενδεχομένως επικίνδυνη κατάσταση που μπορεί να επιφέρει ελαφρό ή μέσο σωματικό τραυματισμό ή υλικές ζημιές.
	Επισημαίνει μια σημαντική πληροφορία.

## Υποδείξεις ασφαλείας

- Οι επισκευές πρέπει να εκτελούνται μόνο με γνήσια ανταλλακτικά και εξαρτήματα από έναν ειδικευμένο τεχνικό
- Μην εκτελείτε μετατροπές ή πρόσθετες εγκαταστάσεις στο πλακίδιο ενεργοποίησης Geberit Sigma80

## Αντιστοίχιση προϊόντων

Το έγγραφο αυτό περιγράφει τη συντήρηση των παρακάτω προϊόντων Geberit:

- 116.090.xx.1, σύστημα ελέγχου WC Geberit, ηλεκτρονικό, λειτουργία με ρεύμα, απόπλυση 2 ποσοτήτων, πλακίδιο ενεργοποίησης Sigma80, χωρίς επαφή
- 116.091.xx.1, σύστημα ελέγχου WC Geberit, ηλεκτρονικό, λειτουργία με ρεύμα, απόπλυση 2 ποσοτήτων, πλακίδιο ενεργοποίησης Sigma80, χωρίς επαφή

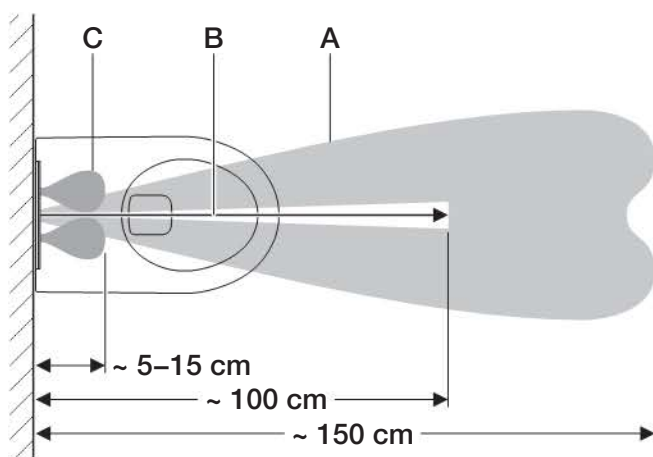
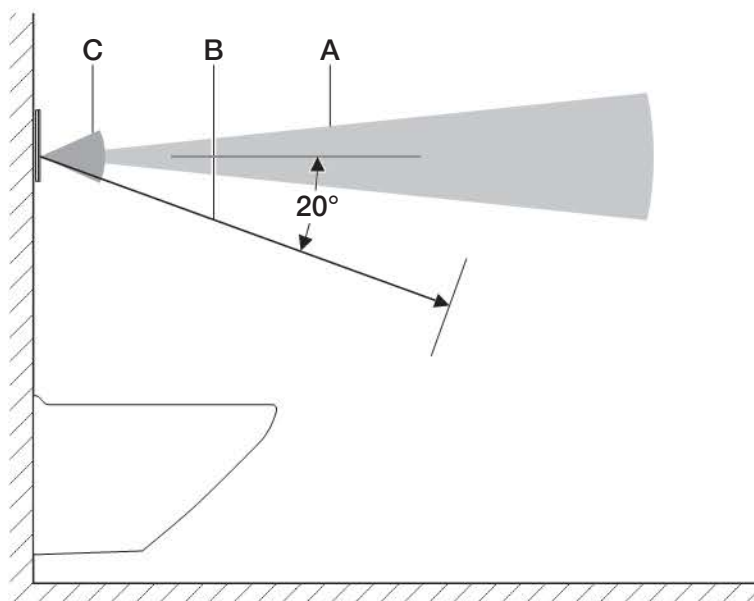
## Αρχή λειτουργίας

Πίσω από το γυάλινο πλακίδιο του συστήματος ελέγχου WC υπάρχουν πολλοί ανιχνευτές υπέρυθρων. Οι ανιχνευτές αυτοί καλύπτουν διάφορες γωνίες ανίχνευσης. Οι αποστάσεις των διαφόρων γωνιών ανίχνευσης δεν είναι καθορισμένες επακριβώς και εξαρτώνται από την ένταση της αντανάκλασης των υπέρυθρων ακτίνων στο εκάστοτε αντικείμενο (ρουχισμός κ.λπ.).

Η γωνία ανίχνευσης αναγνώρισης παρουσίας (A) ανιχνεύει μια ευρύτερη περιοχή. Μόλις κάποιος άτομο εισέλθει στα όρια αυτής της γωνίας ανίχνευσης, αρχίζουν να ανάβουν τα πλήκτρα ενεργοποίησης, επισημαίνοντας έτσι την ετοιμότητα λειτουργίας του συστήματος ελέγχου WC.

Η γωνία ανίχνευσης αναγνώρισης χρήστη (B) ανιχνεύει αν υπάρχει κάποιος χρήστης, καθιστός ή όρθιος, μπροστά από το σύστημα ελέγχου WC. Στη γωνία αυτή δεν πρέπει να βρίσκεται μόνιμα κανένα αντικείμενο (τοίχος, κουρτίνα, κ.λπ.). Αν αναγνωριστεί καθιστός χρήστης, απενεργοποιείται η χειροκίνητη ενεργοποίηση απόπλυσης. Έτσι αποφεύγεται η ακούσια ενεργοποίηση μιας απόπλυσης με την πλάτη κατά τη διάρκεια της χρήσης.

Με την είσοδο του χεριού στη γωνία ανίχνευσης χειροκίνητης απόπλυσης (C), το σύστημα ελέγχου WC ενεργοποιεί μια μικρή ή μια μεγάλη απόπλυση. Η χειροκίνητη ενεργοποίηση απόπλυσης είναι δυνατή μόνο όταν το άτομο βρίσκεται ξανά στη γωνία ανίχνευσης αναγνώρισης παρουσίας (A).



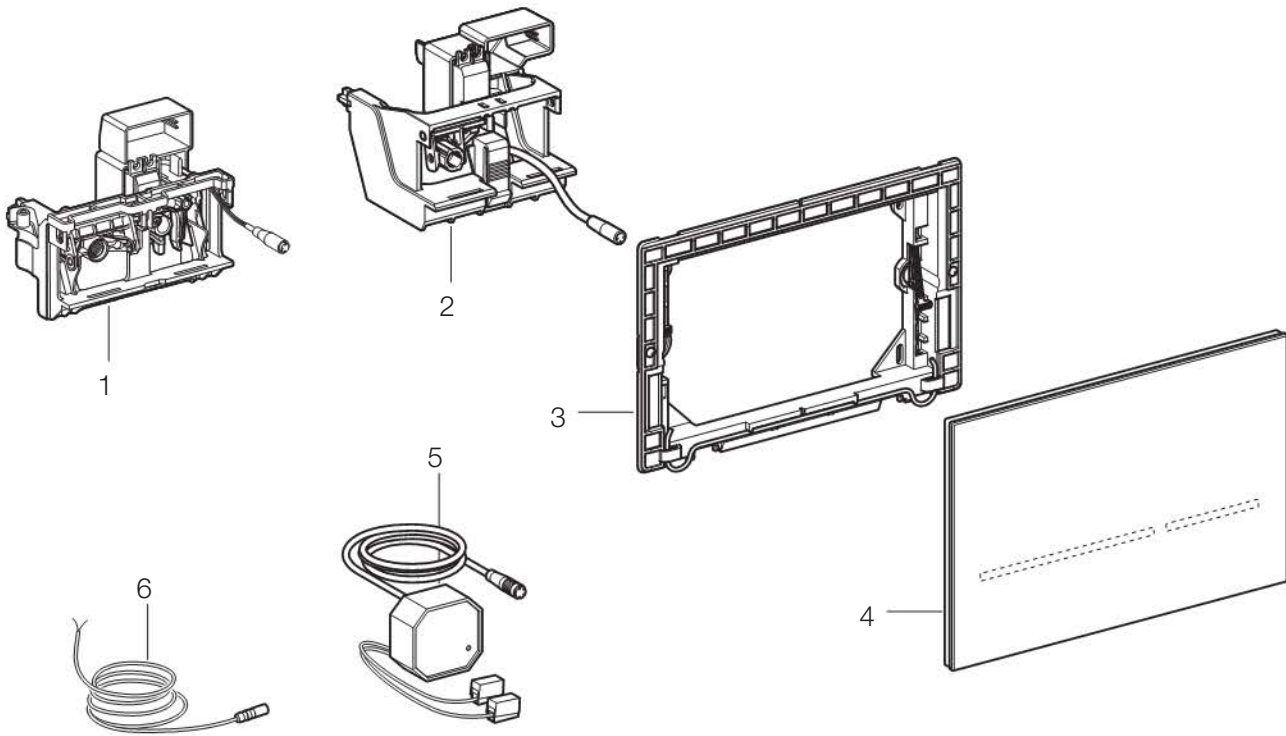
### Γωνίες ανίχνευσης

A Γωνία ανίχνευσης αναγνώρισης παρουσίας

B Γωνία ανίχνευσης αναγνώρισης χρήστη

C Γωνία ανίχνευσης χειροκίνητης ενεργοποίησης απόπλυσης

Δομή



- 1 Διάταξη ανύψωσης για το εντοιχισμένο καζανάκι Geberit Sigma 8 cm
- 2 Διάταξη ανύψωσης για το εντοιχισμένο καζανάκι Geberit Sigma 12 cm
- 3 Πλαίσιο στήριξης
- 4 Πλακίδιο ενεργοποίησης Geberit Sigma80
- 5 Τροφοδοτικό
- 6 Καλώδιο σύνδεσης δικτύου για εξωτερικό πλήκτρο

## Ανίχνευση βλαβών

Βλάβη	Πιθανή αιτία	Λύση
Τα πλήκτρα ενεργοποίησης αναβοσβήνουν με κόκκινο χρώμα	<ul style="list-style-type: none"> <li>• Το σύστημα ελέγχου WC περιμένει έως ότου όλα τα αντικείμενα (εργαλεία, άτομα, κουρτίνα κ.λπ.) βρεθούν έξω από τη γωνία ανίχνευσης αναγνώρισης χρήστη. Στη συνέχεια ακολουθεί η διαδικασία εκμάθησης για το περιβάλλον</li> </ul>	<ul style="list-style-type: none"> <li>• Απομακρύνετε τα αντικείμενα από τη γωνία ανίχνευσης αναγνώρισης χρήστη</li> </ul>
Ο φωτισμός των πλήκτρων ανάβει όταν πλησιάζετε, αλλά η απόπλυση δεν λειτουργεί	<ul style="list-style-type: none"> <li>• Βλάβη λογισμικού</li> <li>• Το πλακίδιο ενεργοποίησης είναι λερωμένο</li> <li>• Το βύσμα της διάταξης ανύψωσης δεν είναι σωστά συνδεδεμένο</li> <li>• Η διάταξη ανύψωσης είναι ελαττωματική</li> </ul>	<ul style="list-style-type: none"> <li>• Διακόψτε την παροχή τάσης (ασφάλεια της κατοικίας) για 60 min</li> <li>• Καθαρίστε το πλακίδιο ενεργοποίησης</li> <li>• Συνδέστε σωστά το βύσμα στο σύστημα ελέγχου</li> <li>• Αντικαταστήστε τη διάταξη ανύψωσης</li> </ul>
Ο φωτισμός των πλήκτρων δεν ανάβει όταν πλησιάζετε και η απόπλυση δεν λειτουργεί	<ul style="list-style-type: none"> <li>• Έλλειψη τάσης</li> <li>• Το τροφοδοτικό είναι ελαττωματικό (δεν ανάβει η πράσινη ενδεικτική λυχνία στο τροφοδοτικό)</li> <li>• Το βύσμα του τροφοδοτικού στο σύστημα ελέγχου δεν είναι σωστά συνδεδεμένο</li> <li>• Βλάβη λογισμικού</li> <li>• Το σύστημα ελέγχου είναι ελαττωματικό</li> </ul>	<ul style="list-style-type: none"> <li>• Περιμένετε να επανέλθει η τάση</li> <li>• Αντικαταστήστε το τροφοδοτικό</li> <li>• Συνδέστε σωστά το βύσμα στο σύστημα ελέγχου</li> <li>• Διακόψτε την παροχή τάσης (ασφάλεια της κατοικίας) για 60 min</li> <li>• Αντικαταστήστε το πλακίδιο ενεργοποίησης μαζί με το σύστημα ελέγχου</li> </ul>
Ο φωτισμός των πλήκτρων δεν ανάβει όταν πλησιάζετε, αλλά η απόπλυση λειτουργεί	<ul style="list-style-type: none"> <li>• Ο φωτισμός πλήκτρων για την αναγνώριση χρήστη είναι απενεργοποιημένος</li> </ul>	<ul style="list-style-type: none"> <li>• Ενεργοποιήστε το φωτισμό πλήκτρων, βλέπε "Ρυθμίσεις"</li> </ul>
Ο φωτισμός πλήκτρων δεν σβήνει όταν απομακρύνετε (περισσότερα από 15 min)	<ul style="list-style-type: none"> <li>• Ο φωτισμός πλήκτρων για την αναγνώριση χρήστη είναι ενεργοποιημένος</li> <li>• Ένα αντικείμενο βρίσκεται εντός της απόστασης ανίχνευσης 1 m μπροστά από το πλακίδιο ενεργοποίησης</li> <li>• Ένα νέο αντικείμενο βρίσκεται εντός της απόστασης ανίχνευσης 1,5 m από το πλακίδιο ενεργοποίησης</li> </ul>	<ul style="list-style-type: none"> <li>• Απενεργοποιήστε το φωτισμό πλήκτρων, βλέπε "Ρυθμίσεις"</li> <li>• Απομακρύνετε τυχόν αντικείμενα (εργαλεία, άτομα, κουρτίνα κ.λπ.) 1 m από την απόσταση ανίχνευσης</li> <li>• 15 λεπτά χρόνος αναμονής, μέχρι να ανιχνευθεί εκ νέου το περιβάλλον</li> </ul>
Εσφαλμένες αποπλύσεις (πολύ νωρίς, πολύ αργά, αθέλητα)	<ul style="list-style-type: none"> <li>• Το πλακίδιο ενεργοποίησης είναι λερωμένο ή βρεγμένο</li> <li>• Το πλακίδιο ενεργοποίησης είναι γρατζουνισμένο</li> </ul>	<ul style="list-style-type: none"> <li>• Καθαρίστε ή στεγνώστε το πλακίδιο ενεργοποίησης, βλέπε "Φροντίδα"</li> <li>• Αντικαταστήστε το πλακίδιο ενεργοποίησης</li> </ul>
Ενεργοποιείται απόπλυση μόλις απομακρύνετε από το WC, χωρίς χειροκίνητη ενεργοποίηση	<ul style="list-style-type: none"> <li>• Η αυτόματη ενεργοποίηση απόπλυσης είναι ενεργοποιημένη</li> </ul>	<ul style="list-style-type: none"> <li>• Απενεργοποιήστε την αυτόματη ενεργοποίηση απόπλυσης, βλέπε "Ρυθμίσεις"</li> </ul>
Τρέχει συνεχώς νερό στη λεκάνη του WC	<ul style="list-style-type: none"> <li>• Βλάβη λογισμικού</li> <li>• Η φλάντζα της βαλβίδας απόπλυσης στο καζανάκι είναι ελαττωματική</li> <li>• Η βαλβίδα πλήρωσης στο καζανάκι είναι ελαττωματική</li> </ul>	<ul style="list-style-type: none"> <li>• Διακόψτε την παροχή τάσης (ασφάλεια της κατοικίας) για 60 min</li> <li>• Αντικαταστήστε τη φλάντζα της βαλβίδας απόπλυσης</li> <li>• Αντικαταστήστε τη βαλβίδα πλήρωσης</li> </ul>
Η απόπλυση της λεκάνης του WC δεν είναι ικανοποιητική	<ul style="list-style-type: none"> <li>• Οι ποσότητες απόπλυσης είναι ρυθμισμένες λάθος</li> </ul>	<ul style="list-style-type: none"> <li>• Ρυθμίστε σωστά την πλήρη ποσότητα στη βαλβίδα απόπλυσης</li> <li>• Ρυθμίστε σωστά τη μερική ποσότητα με το χειριστήριο επισκευών Geberit</li> </ul>

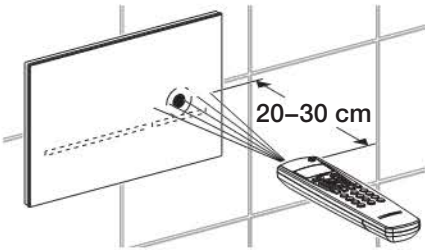
## Ρυθμίσεις με το χειριστήριο επισκευών Geberit

Οι αριθμοί και οι όροι στη στήλη "Τρόπος λειτουργίας" αντιστοιχούν στις ενδείξεις που εμφανίζονται στην οθόνη του χειριστηρίου επισκευών Geberit. Περισσότερες πληροφορίες σχετικά θα βρείτε στο εγχειρίδιο οδηγιών χειρισμού του χειριστηρίου επισκευών Geberit.

Η διεπαφή υπερύθρων για την επικοινωνία με το χειριστήριο επισκευών Geberit βρίσκεται ακριβώς πάνω από το δεξιό, κοντό πλήκτρο ενεργοποίησης. Το χειριστήριο επισκευών Geberit πρέπει να βρίσκεται σε απόσταση 20 έως 30 cm από αυτή την περιοχή για την εκτέλεση ρυθμίσεων.



Το χειριστήριο επισκευών Geberit πρέπει να ρυθμίζεται σε αμφίδρομη λειτουργία.



*Geberit Sigma80 χειρισμός με το χειριστήριο επισκευών Geberit*

Τα στοιχεία, τα οποία βρίσκονται μέσα σε ορθογώνιες παρενθέσεις [ ], αντιστοιχούν στην ένδειξη της οθόνης του χειριστηρίου επισκευών Geberit.

Τα στοιχεία, τα οποία βρίσκονται μέσα σε < >, αντιστοιχούν σε πλήκτρα του χειριστηρίου επισκευών Geberit.

### Εντολές

Τρόπος λειτουργίας [EN] [DE]	Περιγραφή	Χρήση	Εύρος ρύθμισης	Εργοστασιακή ρύθμιση
20 [FullFlush] [VollMenge]	Ενεργοποίηση απόπλυσης πλήρους ποσότητας. Ενεργοποιεί μια απόπλυση πλήρους ποσότητας	Για το τεστ λειτουργιών της διάταξης ανύψωσης	Έναρξη = <OK>	–
21 [PartFlush] [TeilMenge]	Ενεργοποίηση απόπλυσης μερικής ποσότητας. Ενεργοποιεί μια απόπλυση μερικής ποσότητας	Για το τεστ λειτουργιών της διάταξης ανύψωσης	Έναρξη = <OK>	–
22 [RangeTest] [TestErfas]	Έλεγχος γωνίας ανίχνευσης. Το σύστημα ελέγχου κάνει ορατές τις διάφορες γωνίες ανίχνευσης των ανιχνευτών υπερύθρων, για τον έλεγχο της λειτουργίας τους. Κάθε γωνία ανίχνευσης απεικονίζεται με ένα χρώμα φωτισμού. Για τον έλεγχο πρέπει να εισέλθει κάτι στα όρια της γωνίας ανίχνευσης. Στην περίπτωση αυτή δεν ενεργοποιείται απόπλυση. Μετά από 10 min η λειτουργία απενεργοποιείται αυτόματα. 0. Η λειτουργία είναι απενεργοποιημένη 1. Ενεργοποιούνται μόνο οι ανιχνευτές για τη γωνία ανίχνευσης αναγνώρισης παρουσίας. Μπλε = ανιχνεύεται άτομο 2. Ενεργοποιούνται μόνο οι ανιχνευτές για τη γωνία ανίχνευσης αναγνώρισης χρήστη. Μπλε = ανιχνεύεται χρήστης, τυρκουάζ = ανιχνεύεται όρθιος χρήστης, ματζέντα = ανιχνεύεται καθιστός χρήστης 3. Ενεργοποιούνται μόνο οι ανιχνευτές για τη γωνία ανίχνευσης χειροκίνητης ενεργοποίησης απόπλυσης. Ματζέντα = ανιχνεύεται χέρι 4. Για σκοπούς εσωτερικού ελέγχου	Σε περίπτωση προβλημάτων με την ανίχνευση	0–4 [...]	0 [0]

**Εντολές**

Τρόπος λειτουργίας [EN] [DE]	Περιγραφή	Χρήση	Εύρος ρύθμισης	Εργοστασιακή ρύθμιση
23 [CleanMode] [Reinigung]	Ενεργοποιήστε την κατάσταση καθαρισμού. Το σύστημα ελέγχου είναι ανενεργό όσο χρόνο δηλώνει η τιμή εισαγωγής στον τρόπο λειτουργίας 46 [CleanTime] [ReiniZeit]. Μπορείτε να το σταματήσετε και χειροκίνητα	Το πλακίδιο ενεργοποίησης και το WC μπορούν να καθαριστούν, χωρίς να ενεργοποιηθεί απόπλυση	Έναρξη = <OK>	–
24 [BlocFlush] [Blockiere]	Μπλοκάρισμα της απόπλυσης. Δεν ενεργοποιείται απόπλυση. Η λειτουργία διακόπτεται σε νέα σύνδεση με το χειριστήριο επισκευών Geberit. Μετά από 10 h απενεργοποιείται αυτόματα η λειτουργία	Σε περίπτωση διαταραχών ανίχνευσης	Έναρξη = <OK>	–
25 [FactorySet] [Werkeinst]	Εργοστασιακές ρυθμίσεις. Όλα τα προγράμματα και οι παράμετροι επαναφέρονται στις εργοστασιακές ρυθμίσεις	Σε περίπτωση διαταραχών λειτουργίας	Έναρξη = <OK>, επιβεβαιώστε με <R>, <OK>	–

**Προγράμματα**

Τρόπος λειτουργίας [EN] [DE]	Περιγραφή	Χρήση	Εύρος ρύθμισης	Εργοστασιακή ρύθμιση
30 [AutFlushEn] [AutFlushEn]	Ενεργοποίηση αυτόματης απόπλυσης. Εάν ρυθμιστεί η λειτουργία, το σύστημα ελέγχου WC θα ενεργοποιεί πάντα μια απόπλυση κατά την απομάκρυνση από το WC. Δεν απαιτείται χειροκίνητη ενεργοποίηση απόπλυσης	Υγιεινή	Ενεργό = [ON] Ανενεργό = [OFF]	[OFF]
31 [PowOnFlush] [NetzEinSp]	Επιλογή απόπλυσης επαναλειτουργίας. Όταν γίνεται ζεύξη της τάσης δικτύου το σύστημα ελέγχου ενεργοποιεί μια απόπλυση	α) Ενεργοποίηση κεντρικής απόπλυσης β) Επιβεβαίωση λειτουργίας	Ενεργό = [ON] Ανενεργό = [OFF]	[OFF]
32 [PreFlush] [Vorspölung]	Επιλογή πρόπλυσης. Το σύστημα ελέγχου ενεργοποιεί κατά την είσοδο στη γωνία ανίχνευσης αναγνώρισης χρήστη μια απόπλυση μερικής ποσότητας	Πλένει τη λεκάνη πριν τη χρήση για την αποφυγή εναποθέσεων	Ενεργό = [ON] Ανενεργό = [OFF]	[OFF]
33 [CleanEn] [FreiReini]	Ενεργοποίηση καθαρισμού. Επιτρέπει στο χρήστη να ξεκινήσει χειροκίνητα το πρόγραμμα καθαρισμού. Η απενεργοποίηση του προγράμματος μπλοκάρει ταυτόχρονα τη λειτουργία ρύθμισης στον τρόπο λειτουργίας 34 [Sett En] [Sett En]	Προϋπόθεση για την έναρξη της χειροκίνητης κατάστασης καθαρισμού	Ενεργό = [ON] Ανενεργό = [OFF]	[ON]
34 [SettEn] [SettEn]	Ενεργοποίηση λειτουργίας ρύθμισης. Εμποδίζει ή επιτρέπει την αλλαγή ρυθμίσεων από τον τελικό πελάτη σύμφωνα με το εγχειρίδιο οδηγιών χειρισμού	Αν το πρόγραμμα είναι απενεργοποιημένο, δεν είναι δυνατή η ακούσια αλλαγή των ρυθμίσεων	Ενεργό = [ON] Ανενεργό = [OFF]	[ON]

## Ρυθμίσεις με το χειριστήριο επισκευών Geberit

Παράμετροι				
Τρόπος λειτουργίας [EN] [DE]	Περιγραφή	Χρήση	Εύρος ρύθμισης	Εργοστασιακή ρύθμιση
40 [T LightOn] [T LightOn]	Χρόνος ανίχνευσης μέχρι την ενεργοποίηση του φωτισμού. Διάρκεια, κατά την οποία πρέπει να παραμείνει ένα άτομο στη γωνία ανίχνευσης για την αναγνώριση παρουσίας, ώστε να ενεργοποιηθεί φωτισμός των πλήκτρων	Η μεγαλύτερη διάρκεια δεν επιτρέπει το φωτισμό πλήκτρων κατά τη διέλευση ατόμων	1–30 [...] 1 = 0,5 s 10 = 5,0 s 30 = 15,0 s	0,5 s [1]
41 [DetectT] [VerweilZ]	Ρύθμιση χρόνου ανίχνευσης. Ελάχιστος χρόνος ανίχνευσης στη γωνία ανίχνευσης αναγνώρισης χρήστη, για να ανιχνευθεί όρθιος ή καθιστός χρήστης. Ισχύει μόνο με ενεργοποιημένη αυτόματα ενεργοποίηση απόπλυσης	Παρεμπόδιση αποπλύσεων σε περίπτωση ακούσιας εισόδου ενός ατόμου στη γωνία ανίχνευσης αναγνώρισης χρήστη	1–60 s [...]	7 s [7]
42 [RunOnTime] [NachlaufZ]	Ρύθμιση χρόνου λειτουργίας. Ο φωτισμός πλήκτρων ανάβει για όσο διάστημα δηλώνει η τιμή εισαγωγής, αφού ο χρήστης εγκαταλείψει τη γωνία ανίχνευσης αναγνώρισης παρουσίας	–	1–20 s [...]	2 s [2]
43 [DelayTime] [Spólnverzφ]	Ρύθμιση καθυστέρησης απόπλυσης. Αφού περάσει η ρυθμισμένη διάρκεια μετά την εγκατάλειψη της γωνίας ανίχνευσης αναγνώρισης χρήστη, ενεργοποιείται μια απόπλυση. Ισχύει μόνο με ενεργοποιημένη αυτόματα ενεργοποίηση απόπλυσης	–	1–15 s [...]	3 s [3]
44 [FlshTime] [Spólzzeit]	Ρύθμιση χρόνου πλύσης. Ο όγκος της απόπλυσης μερικής ποσότητας μπορεί να ρυθμιστεί. (Οι αναφερόμενες ποσότητες απόπλυσης είναι ενδεικτικές)	Βέλτιστη απόπλυση της λεκάνης WC	0–4 [...] 0 = 2,5 l 2 = 3,5 l 4 = 4,5 l	3,5 l [2]
45 [IntervalT] [IntervalZ]	Αυτόματη προρυθμισμένη λειτουργία πλύσεων – ρύθμιση χρόνου που μεσολαβεί μέχρι την επόμενη πλύση. Το σύστημα ελέγχου εκτελεί στο μεσοδιάστημα της τιμής εισαγωγής μια απόπλυση πλήρους ποσότητας. Ο χρόνος που μεσολαβεί μηδενίζεται με κάθε απόπλυση	α) Συμπληρωματική πλήρωση της παγίδας οσμών σε μικρή συχνότητα χρήσης β) Έκπλυση στάσιμου νερού (αποστράγγιση)	1–168 h [...] 0 = ανενεργό	0 [0]
46 [CleanTime] [ReiniZeit]	Ρύθμιση χρόνου καθαρισμού. Καθορίζει την ανενεργή διάρκεια του συστήματος ελέγχου, όταν ξεκινάει ο τρόπος λειτουργίας 23 [CleanMode] [Reinigung] ή η χειροκίνητη κατάσταση καθαρισμού	–	1–30 min [...]	3 min [3]
47 [RngPresen] [RngPresen]	Ρύθμιση απόστασης ανίχνευσης αναγνώρισης παρουσίας. Καθορίζει την απόσταση, στην οποία ανιχνεύεται ένα άτομο. Ο φωτισμός των πλήκτρων ανάβει, όταν ανιχνευθεί ένα άτομο	–	0–4 [...] 0 = κοντά 2 = μέτρια 4 = μακριά	2 [2]
48 [RngManual] [RngManual]	Ρύθμιση απόστασης ανίχνευσης χειροκίνητης ενεργοποίησης απόπλυσης. Ρυθμίζει την απόσταση, στην οποία ανιχνεύεται ένα χέρι για την ενεργοποίηση της απόπλυσης	–	0–4 [...] 0 = κοντά 2 = μέτρια 4 = μακριά	2 [2]



## Παράμετροι

Τρόπος λειτουργίας [EN] [DE]	Περιγραφή	Χρήση	Εύρος ρύθμισης	Εργοστασιακή ρύθμιση
49 [CeramSize] [CeramSize]	Καθορισμός του μεγέθους της λεκάνης WC. Ισχύει για την ανίχνευση καθιστού χρήστη	–	0–2 [...] 0 = κοντά 1 = μέτρια 2 = μακριά	1 [1]
50 [LightMode] [LightMode]	Ρύθμιση κατάστασης φωτισμού. 0. Ο φωτισμός των πλήκτρων είναι πάντα σβηστός και δεν ανάβει ούτε όταν πλησιάζει ένα άτομο στο WC 1. Ο φωτισμός των πλήκτρων είναι πάντα αναμμένος, ακόμα κι όταν απομακρύνεται ένα άτομο από το WC και εξέρχεται από το χώρο 2. Ο φωτισμός των πλήκτρων ανάβει όταν ένα άτομο πλησιάζει στο WC και σβήνει όταν απομακρύνεται	–	0–2 [...] 0 = ανενεργό 1 = ενεργό 2 = αυτόματο	2 [2]
51 [Color] [Color]	Ρύθμιση χρώματος. Το χρώμα φωτισμού των πλήκτρων ενεργοποίησης μπορεί να ρυθμιστεί	–	0–4 [...] 0 = Μπλε 1 = Τουρκουάζ 2 = Ματζέντα 3 = Πορτοκαλί 4 = Κίτρινο	0 [0]

## Μετρητές

Τρόπος λειτουργίας [EN] [DE]	Περιγραφή	Εμφάνιση
60 [Days?] [SumBetrT?]	Συνολικός αριθμός ημερών λειτουργίας. Δείχνει τον αριθμό των ημερών λειτουργίας από την έναρξη της λειτουργίας	[...] ημέρες
61 [Uses?] [SumBenut?]	Συνολικός αριθμός χρήσεων. Δείχνει τον αριθμό των χρήσεων από την έναρξη της λειτουργίας	[...] χρήσεις
62 [Flushes?] [SumSpól?]	Συνολικός αριθμός αποπλύσεων. Δείχνει τον αριθμό αποπλύσεων από την έναρξη της λειτουργίας	[...] αποπλύσεις
63 [FullFlsh?] [SumVollM?]	Συνολικός αριθμός αποπλύσεων πλήρους ποσότητας. Δείχνει τον αριθμό αποπλύσεων πλήρους ποσότητας από την έναρξη της λειτουργίας	[...] αποπλύσεις
64 [PartFlsh?] [SumTeilM?]	Συνολικός αριθμός αποπλύσεων μερικής ποσότητας. Δείχνει τον αριθμό αποπλύσεων μερικής ποσότητας από την έναρξη της λειτουργίας	[...] αποπλύσεις
65 [AutFlush?] [SumAutSp?]	Συνολικός αριθμός αυτόματων αποπλύσεων. Δείχνει τον αριθμό αυτόματων αποπλύσεων από την έναρξη της λειτουργίας	[...] αποπλύσεις
66 [ManFlush?] [SumManSp?]	Συνολικός αριθμός χειροκίνητων αποπλύσεων. Δείχνει τον αριθμό χειροκίνητων αποπλύσεων από την έναρξη της λειτουργίας	[...] αποπλύσεις
67 [IntFlush?] [SumIntSp?]	Συνολικός αριθμός αυτόματων προρυθμισμένων λειτουργιών πλύσεων. Δείχνει τον αριθμό των αυτόματων προρυθμισμένων λειτουργιών πλύσεων από την έναρξη της λειτουργίας	[...] αποπλύσεις
68 [PreFlush?] [SumVorSp?]	Συνολικός αριθμός προπλύσεων. Δείχνει τον αριθμό προπλύσεων από την έναρξη της λειτουργίας	[...] αποπλύσεις

**Πληροφορίες συσκευής**

Τρόπος λειτουργίας [EN] [DE]	Περιγραφή	Εμφάνιση
70 [TypeNo] [Modell-Nr]	Αριθμός μοντέλου. Δείχνει τα πρώτα έξι ψηφία του κωδικού του συστήματος ελέγχου WC. Τα τελευταία δύο ψηφία αφορούν την κατάσταση αναθεώρησης του συστήματος ελέγχου (π.χ. [12345601] = κωδικός 123.456.xx.x, κατάσταση αναθεώρησης 01)	[...]
71 [SWVersion] [SWVersion]	Έκδοση λογισμικού. Δείχνει την έκδοση λογισμικού του συστήματος ελέγχου (π. χ. [2] = έκδοση 2)	[...]
72 [SerialNo] [Serien-Nr]	Σειριακός αριθμός. Δείχνει τον σειριακό αριθμό του συστήματος ελέγχου	[...]
73 [ManufDate] [ProdDatum]	Ημερομηνία παραγωγής του συστήματος ελέγχου. Δείχνει την ημερομηνία παραγωγής του συστήματος ελέγχου (π. χ. [1201] = Ιανουάριος 2012)	[...]

**Χειροκίνητες ρυθμίσεις**

Στο σύστημα ελέγχου WC Geberit με πλακίδιο ενεργοποίησης Sigma80 της Geberit μπορούν να γίνουν συγκεκριμένες ρυθμίσεις. Οι σχετικές οδηγίες είναι στις παρακάτω σελίδες.

**Επισκόπηση**

<b>Ρύθμιση</b>	<b>Περιγραφή</b>	<b>Εργοστασιακή ρύθμιση</b>
A Ενεργοποίηση ή απενεργοποίηση κατάστασης καθαρισμού	Το πλακίδιο ενεργοποίησης και το WC μπορούν να καθαριστούν, χωρίς να ενεργοποιηθεί απόπλυση. Η κατάσταση καθαρισμού μπορεί να ενεργοποιηθεί και μετά την ολοκλήρωση του καθαρισμού να απενεργοποιηθεί ξανά. Η κατάσταση καθαρισμού απενεργοποιείται αυτόματα μετά από 3 min.	–
B Επιλογή χρώματος φωτισμού των πλήκτρων ενεργοποίησης	Διατίθενται τα παρακάτω χρώματα φωτισμού προς επιλογή: Μπλε, τουρκουάζ, ματζέντα, πορτοκαλί, κίτρινο	Μπλε
C Ρύθμιση φωτισμού πλήκτρων	Είναι δυνατές τρεις διαφορετικές ρυθμίσεις. 1. Ο φωτισμός των πλήκτρων είναι πάντα σβηστός και δεν ανάβει ούτε κατά την προσέγγιση στο WC 2. Ο φωτισμός των πλήκτρων είναι πάντα αναμμένος, ακόμη και κατά την απομάκρυνση από το WC και την έξοδο από το χώρο 3. Ο φωτισμός των πλήκτρων ανάβει κατά την προσέγγιση στο WC και σβήνει κατά την απομάκρυνση	Ρύθμιση 3
D Ενεργοποίηση ή απενεργοποίηση της αυτόματης ενεργοποίησης απόπλυσης	Ενεργοποιώντας την αυτόματη ενεργοποίηση απόπλυσης, το σύστημα ελέγχου WC ενεργοποιεί πάντα μια μεγάλη απόπλυση κατά την απομάκρυνση από το WC μετά τη χρήση. Δεν απαιτείται χειροκίνητη ενεργοποίηση. Ρύθμιση 1 = απενεργοποιημένο Ρύθμιση 2 = ενεργοποιημένο	Ρύθμιση 1
E Επαναφορά στην εργοστασιακή ρύθμιση	Οι ρυθμίσεις B, C και D επαναφέρονται στην εργοστασιακή ρύθμιση	–

### A – Ενεργοποίηση ή απενεργοποίηση της κατάστασης καθαρισμού

Το πλακίδιο ενεργοποίησης και το WC μπορούν να καθαριστούν, χωρίς να ενεργοποιηθεί απόπλυση.

#### ΠΡΟΫΠΟΘΕΣΕΙΣ

Το σύστημα ελέγχου WC είναι έτοιμο για λειτουργία.

**i** Αν τα πλήκτρα ενεργοποίησης δεν καλυφθούν και τα δύο ταυτόχρονα, ενεργοποιείται μια απόπλυση. Απομακρύνετε τα χέρια σας και επαναλάβετε τη διαδικασία.

**i** Αν πλησιάσει κανείς με το σώμα του πολύ κοντά στο πλακίδιο ενεργοποίησης, τότε αυτό απενεργοποιείται και δεν είναι δυνατή καμία ρύθμιση. Καλύψτε το πλακίδιο ενεργοποίησης με απλωμένα χέρια.

- 1** Καλύψτε ταυτόχρονα τα δύο πλήκτρα ενεργοποίησης με τα χέρια σας σε απόσταση περ. 5 cm. Μετά από μερικά δευτερόλεπτα αρχίζουν να αναβοσβήνουν μαζί τα δύο πλήκτρα ενεργοποίησης. Απομακρύνετε τώρα τα χέρια σας.



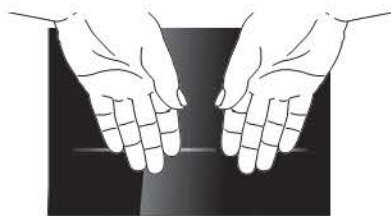
#### ΑΠΟΤΕΛΕΣΜΑ

Η κατάσταση καθαρισμού είναι τώρα ενεργή.

**i** Η κατάσταση καθαρισμού απενεργοποιείται αυτόματα μετά από 3 min.

- 2** Ο καθαρισμός μπορεί τώρα να εκτελεστεί. Ακολουθήστε την υπόδειξη φροντίδας στο παρόν εγχειρίδιο οδηγιών χειρισμού.

- 3** Καλύψτε ταυτόχρονα τα δύο πλήκτρα με τα χέρια σας σε απόσταση περ. 5 cm, για να απενεργοποιήσετε την κατάσταση καθαρισμού. Μετά από μερικά δευτερόλεπτα σταματούν να αναβοσβήνουν τα πλήκτρα. Απομακρύνετε τώρα τα χέρια σας.



#### ΑΠΟΤΕΛΕΣΜΑ

Η κατάσταση καθαρισμού είναι απενεργοποιημένη. Το σύστημα ελέγχου WC είναι και πάλι έτοιμο για λειτουργία.

### B – Επιλογή χρώματος φωτισμού των πλήκτρων ενεργοποίησης

Διατίθενται τα παρακάτω χρώματα φωτισμού προς επιλογή:

Μπλε, τουρκουάζ, ματζέντα, πορτοκαλί, κίτρινο

#### ΠΡΟΫΠΟΘΕΣΕΙΣ

Το σύστημα ελέγχου WC είναι έτοιμο για λειτουργία.

**i** Αν τα πλήκτρα ενεργοποίησης δεν καλυφθούν και τα δύο ταυτόχρονα, ενεργοποιείται μια απόπλυση. Απομακρύνετε τα χέρια σας και επαναλάβετε τη διαδικασία.

**i** Αν πλησιάσει κανείς με το σώμα του πολύ κοντά στο πλακίδιο ενεργοποίησης, τότε αυτό απενεργοποιείται και δεν είναι δυνατή καμία ρύθμιση. Καλύψτε το πλακίδιο ενεργοποίησης με απλωμένα χέρια.

- 1** Καλύψτε ταυτόχρονα τα δύο πλήκτρα ενεργοποίησης με τα χέρια σας σε απόσταση περ. 5 cm. Μετά από μερικά δευτερόλεπτα αρχίζουν να αναβοσβήνουν μαζί τα δύο πλήκτρα ενεργοποίησης. Μετά από ακόμη λίγα δευτερόλεπτα αναβοσβήνουν μαζί τα δύο πλήκτρα ενεργοποίησης τρεις φορές με κόκκινο χρώμα και μετά ανάβουν με μπλε χρώμα. Απομακρύνετε τώρα τα χέρια σας.



#### ΑΠΟΤΕΛΕΣΜΑ

Η κατάσταση ρύθμισης για το χρώμα φωτισμού των πλήκτρων ενεργοποίησης έχει πλέον ρυθμιστεί.

- 2** Κρατήστε το χέρι σας μπροστά από το δεξιό πλήκτρο ενεργοποίησης. Στα δύο πλήκτρα ενεργοποίησης εμφανίζεται το επόμενο χρώμα φωτισμού.



- 3** Κρατήστε το χέρι σας μπροστά από το δεξιό πλήκτρο ενεργοποίησης, έως ότου εμφανιστεί το επιθυμητό χρώμα φωτισμού.

- 4** Καλύψτε ταυτόχρονα τα δύο πλήκτρα ενεργοποίησης με τα χέρια σας σε απόσταση περ. 5 cm, μέχρι και τα δύο πλήκτρα ενεργοποίησης να αναβοσβήσουν μία φορά.



#### ΑΠΟΤΕΛΕΣΜΑ

Το επιθυμητό χρώμα φωτισμού έχει τώρα αποθηκευτεί. Το σύστημα ελέγχου WC είναι και πάλι έτοιμο για λειτουργία.

### C – Ρύθμιση φωτισμού πλήκτρων

Είναι δυνατές τρεις διαφορετικές ρυθμίσεις.

1. Ο φωτισμός των πλήκτρων είναι πάντα σβηστός και δεν ανάβει ούτε κατά την προσέγγιση στο WC
2. Ο φωτισμός των πλήκτρων είναι πάντα αναμμένος, ακόμη και κατά την απομάκρυνση από το WC και την έξοδο από το χώρο
3. Ο φωτισμός των πλήκτρων ανάβει κατά την προσέγγιση στο WC και σβήνει κατά την απομάκρυνση

#### ΠΡΟΫΠΟΘΕΣΕΙΣ

Το σύστημα ελέγχου WC είναι έτοιμο για λειτουργία.

**i** Αν τα πλήκτρα ενεργοποίησης δεν καλυφθούν και τα δύο ταυτόχρονα, ενεργοποιείται μια απόπλυση. Απομακρύνετε τα χέρια σας και επαναλάβετε τη διαδικασία.

**i** Αν πλησιάσει κανείς με το σώμα του πολύ κοντά στο πλακίδιο ενεργοποίησης, τότε αυτό απενεργοποιείται και δεν είναι δυνατή καμία ρύθμιση. Καλύψτε το πλακίδιο ενεργοποίησης με απλωμένα χέρια.

- 1** Καλύψτε ταυτόχρονα τα δύο πλήκτρα ενεργοποίησης με τα χέρια σας σε απόσταση περ. 5 cm. Μετά από μερικά δευτερόλεπτα αρχίζουν να αναβοσβήνουν μαζί τα δύο πλήκτρα ενεργοποίησης. Μετά από ακόμη λίγα δευτερόλεπτα αναβοσβήνουν μαζί τα δύο πλήκτρα ενεργοποίησης τρεις φορές με κόκκινο χρώμα και μετά ανάβουν με μπλε χρώμα. Απομακρύνετε τώρα τα χέρια σας.



- 2** Καλύψτε το αριστερό πλήκτρο ενεργοποίησης με το χέρι, έως ότου ανάψει με πορτοκαλί χρώμα. Το δεξιό πλήκτρο αναβοσβήνει υποδηλώνοντας επανειλημμένα την τρέχουσα ρύθμιση (αναβοσβήνει μία φορά = ρύθμιση 1, αναβοσβήνει δύο φορές = ρύθμιση 2, αναβοσβήνει τρεις φορές = ρύθμιση 3).



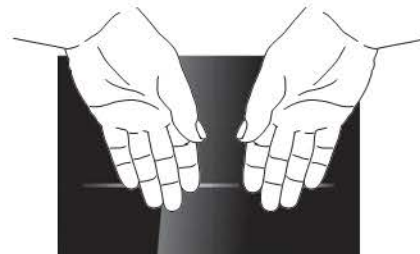
#### ΑΠΟΤΕΛΕΣΜΑ

Η κατάσταση ρύθμισης για το φωτισμό των πλήκτρων ενεργοποίησης έχει πλέον ρυθμιστεί.

- 3** Καλύψτε επανειλημμένα το δεξιό πλήκτρο ενεργοποίησης, έως ότου επιτευχθεί η επιθυμητή ρύθμιση. Κάθε φορά που καλύπτετε το πλήκτρο, το σύστημα ελέγχου WC μεταβαίνει στην επόμενη ρύθμιση (1-2-3-1-2-3- ...).



- 4** Καλύψτε ταυτόχρονα τα δύο πλήκτρα ενεργοποίησης με τα χέρια σας σε απόσταση περ. 5 cm, μέχρι και τα δύο πλήκτρα ενεργοποίησης να αναβοσβήσουν μία φορά.



#### ΑΠΟΤΕΛΕΣΜΑ

Η επιθυμητή ρύθμιση έχει τώρα αποθηκευτεί. Το σύστημα ελέγχου WC είναι και πάλι έτοιμο για λειτουργία.

## D – Ενεργοποίηση ή απενεργοποίηση της αυτόματης ενεργοποίησης απόπλυσης

Ενεργοποιώντας την αυτόματη ενεργοποίηση απόπλυσης, το σύστημα ελέγχου WC ενεργοποιεί πάντα μια απόπλυση κατά την απομάκρυνση από το WC. Δεν απαιτείται χειροκίνητη ενεργοποίηση.

Ρύθμιση 1 = απενεργοποιημένο

Ρύθμιση 2 = ενεργοποιημένο

### ΠΡΟΫΠΟΘΕΣΕΙΣ

Το σύστημα ελέγχου WC είναι έτοιμο για λειτουργία.

**i** Αν τα πλήκτρα ενεργοποίησης δεν καλυφθούν και τα δύο ταυτόχρονα, ενεργοποιείται μια απόπλυση. Απομακρύνετε τα χέρια σας και επαναλάβετε τη διαδικασία.

**i** Αν πλησιάσει κανείς με το σώμα του πολύ κοντά στο πλακίδιο ενεργοποίησης, τότε αυτό απενεργοποιείται και δεν είναι δυνατή καμία ρύθμιση. Καλύψτε το πλακίδιο ενεργοποίησης με απλωμένα χέρια.

- 1 Καλύψτε ταυτόχρονα τα δύο πλήκτρα ενεργοποίησης με τα χέρια σας σε απόσταση περ. 5 cm. Μετά από μερικά δευτερόλεπτα αρχίζουν να αναβοσβήνουν μαζί τα δύο πλήκτρα ενεργοποίησης. Μετά από ακόμη λίγα δευτερόλεπτα αναβοσβήνουν μαζί τα δύο πλήκτρα ενεργοποίησης τρεις φορές με κόκκινο χρώμα και μετά ανάβουν με μπλε χρώμα. Απομακρύνετε τώρα τα χέρια σας.



- 2 Καλύψτε το αριστερό πλήκτρο ενεργοποίησης με το χέρι, έως ότου ανάψει με πορτοκαλί χρώμα. Το δεξιό πλήκτρο ενεργοποίησης αναβοσβήνει.



- 3 Καλύψτε ξανά το αριστερό πλήκτρο ενεργοποίησης με το χέρι, έως ότου ανάψει με κίτρινο χρώμα. Το δεξιό πλήκτρο αναβοσβήνει υποδηλώνοντας επανειλημμένα την τρέχουσα ρύθμιση 1 ή 2 (αναβοσβήνει μία φορά = ρύθμιση 1, αναβοσβήνει δύο φορές = ρύθμιση 2).



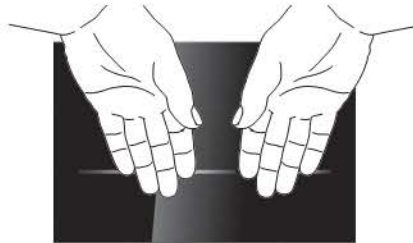
### ΑΠΟΤΕΛΕΣΜΑ

Η κατάσταση ρύθμισης για την αυτόματη ενεργοποίηση απόπλυσης έχει πλέον ρυθμιστεί.

- 4 Καλύψτε επανειλημμένα το δεξιό πλήκτρο ενεργοποίησης, έως ότου επιτευχθεί η επιθυμητή ρύθμιση. Κάθε φορά που καλύπτετε το πλήκτρο, το σύστημα ελέγχου WC μεταβαίνει μεταξύ των δύο ρυθμίσεων (1-2-1-2- ...).



- 5 Καλύψτε ταυτόχρονα τα δύο πλήκτρα ενεργοποίησης με τα χέρια σας σε απόσταση περ. 5 cm, μέχρι και τα δύο πλήκτρα ενεργοποίησης να αναβοσβήσουν μία φορά.



### ΑΠΟΤΕΛΕΣΜΑ

Η επιθυμητή ρύθμιση έχει τώρα αποθηκευτεί. Το σύστημα ελέγχου WC είναι και πάλι έτοιμο για λειτουργία.

## E – Επαναφορά στην εργοστασιακή ρύθμιση

Οι ρυθμίσεις B, C και D επαναφέρονται στην εργοστασιακή ρύθμιση, βλ. επίσκοπηση.

### ΠΡΟΫΠΟΘΕΣΕΙΣ

Το σύστημα ελέγχου WC είναι έτοιμο για λειτουργία.

- ▶ Καλύψτε το αριστερό πλήκτρο ενεργοποίησης για μισό λεπτό, έως ότου και τα δύο πλήκτρα να ανάψουν με κόκκινο χρώμα. Έτσι ενεργοποιείται απόπλυση.



### ΑΠΟΤΕΛΕΣΜΑ

Οι ρυθμίσεις έχουν επανέλθει ξανά στην εργοστασιακή ρύθμιση.

**Φροντίδα****Καθαρισμός πλακιδίου ενεργοποίησης****ΠΡΟΣΟΧΗ**

Τα διαβρωτικά μέσα καθαρισμού και τα μέσα καθαρισμού με τριβή μπορούν να βλάψουν την επιφάνεια.

- ▶ Μην χρησιμοποιείτε χλωριούχα ή όξινα, λειαντικά ή διαβρωτικά μέσα καθαρισμού.
- ▶ Καθαρίστε το πλακίδιο ενεργοποίησης με ήπια μέσα καθαρισμού και νερό.
- ▶ Χρησιμοποιήστε ένα απαλό ύφασμα.

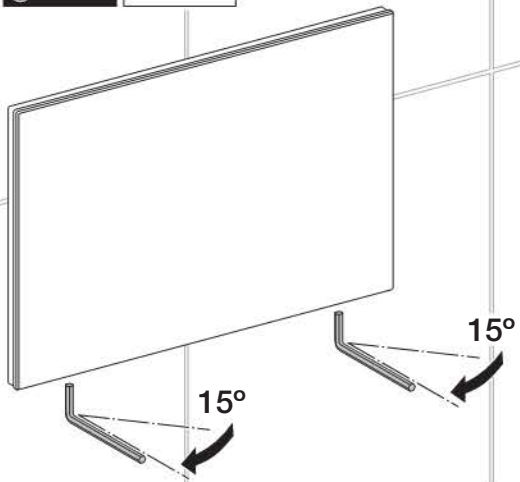
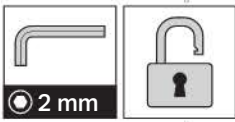


Για τον καθαρισμό του πλακιδίου ενεργοποίησης η Geberit συνιστά το σετ καθαρισμού Geberit AquaClean (κωδικός 242.547.00.1).

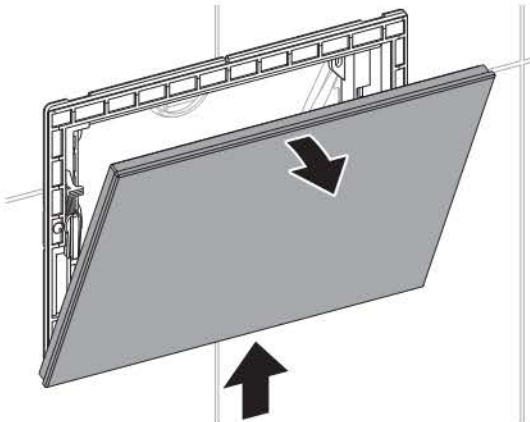
**ΕΠΙΣΚΕΥΗ**

**Αντικατάσταση πλακιδίου ενεργοποίησης**

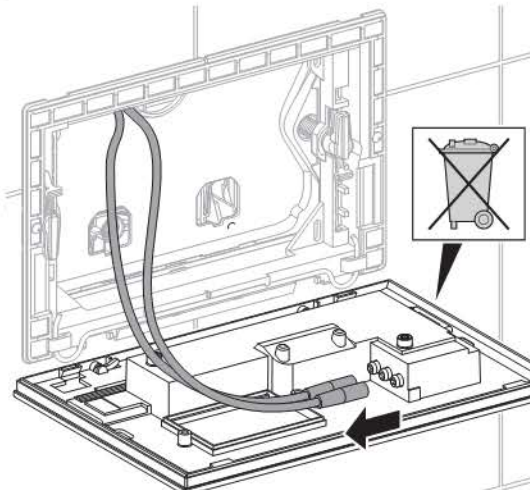
**1** Απασφαλίστε το πλακίδιο ενεργοποίησης.



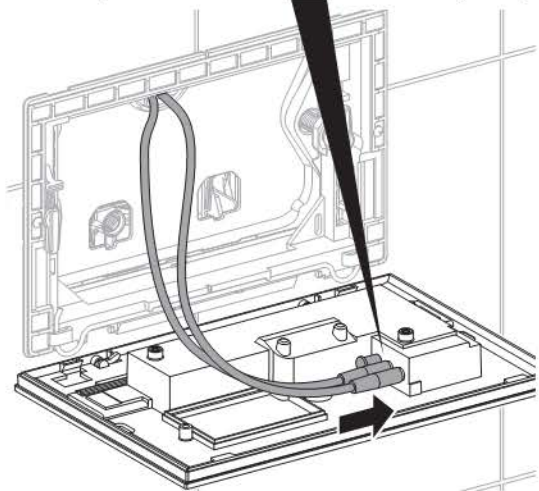
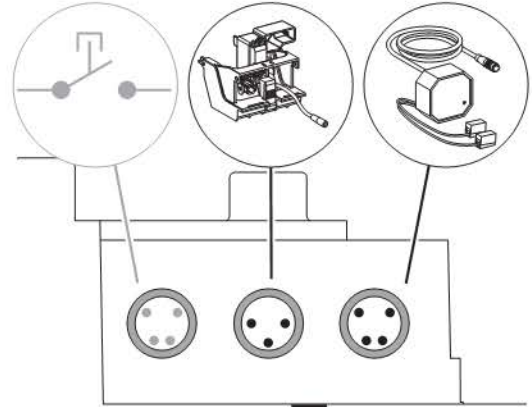
**2** Απομακρύνετε το πλακίδιο ενεργοποίησης.



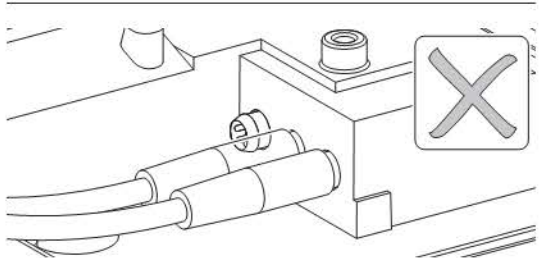
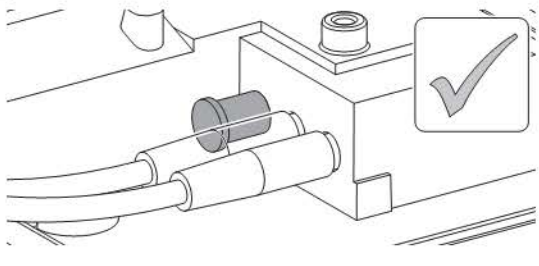
**3** Αποσυνδέστε τα δύο βύσματα από το πλακίδιο ενεργοποίησης και απορρίψτε κατάλληλα το ελαττωματικό πλακίδιο ενεργοποίησης.



**4** Συνδέστε τα βύσματα στο νέο πλακίδιο ενεργοποίησης.

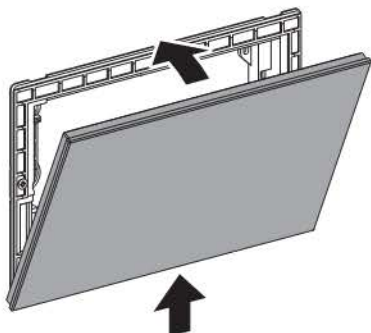


**5** Συνδέστε τα βύσματα στις σωστές υποδοχές.

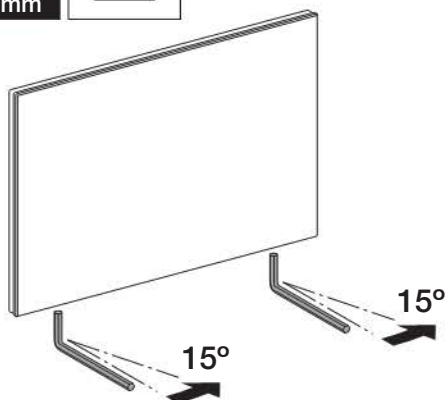




- 6** Αναρτήστε το πλακίδιο ενεργοποίησης στο κάτω μέρος, σηκώστε το και γυρίστε το προς τα πάνω.



- 7** Ασφαλίστε το πλακίδιο ενεργοποίησης.

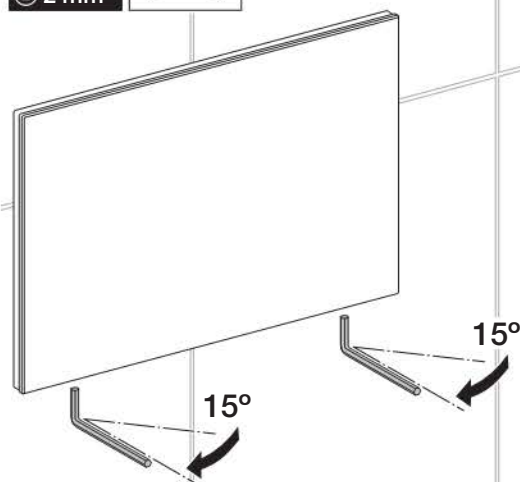
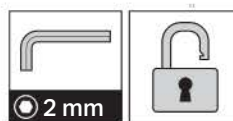


- 8** Εκτελέστε έναρξη λειτουργίας μετά την επισκευή.

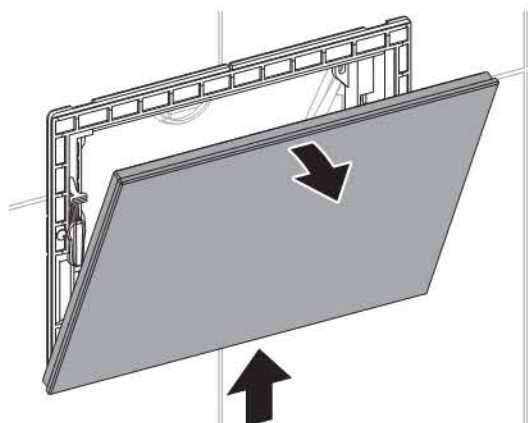
- 9** Εκτελέστε τεστ λειτουργιών μετά την επισκευή.

### Αντικαταστήστε το πλαίσιο στήριξης

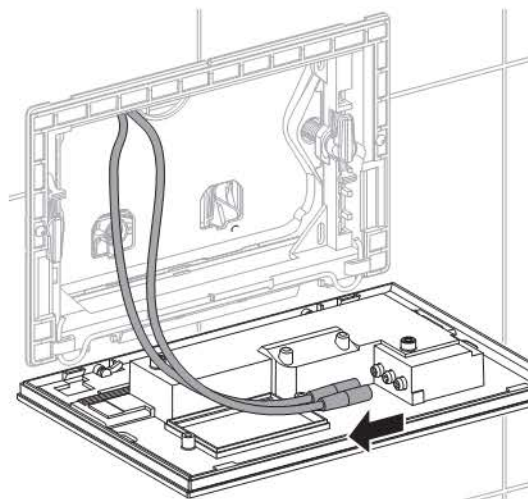
- 1** Απασφαλίστε το πλακίδιο ενεργοποίησης.



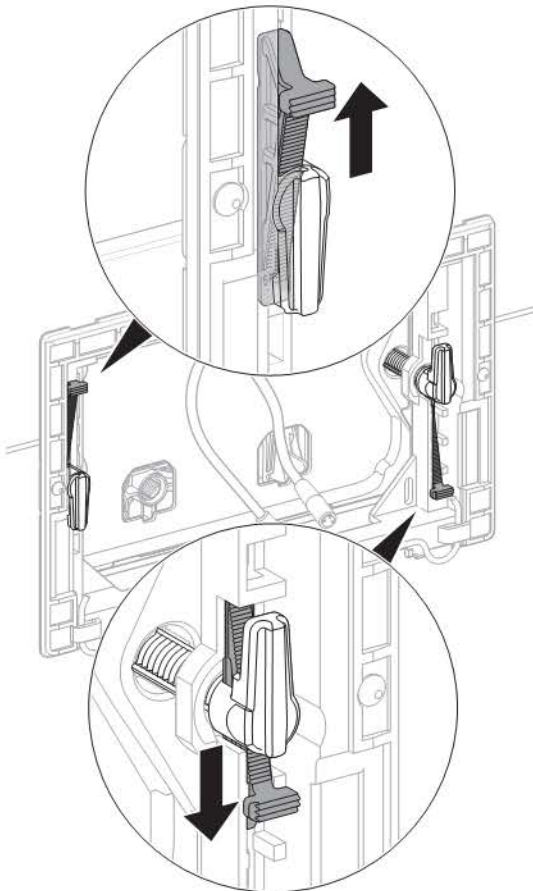
- 2** Απομακρύνετε το πλακίδιο ενεργοποίησης.



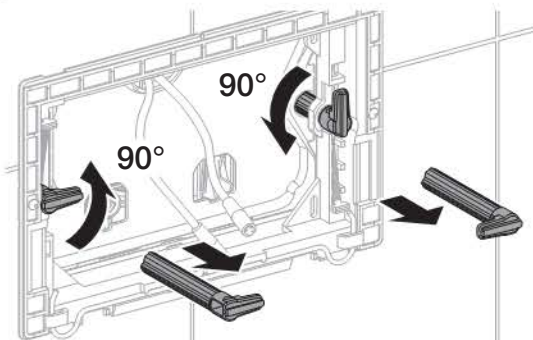
- 3** Αποσυνδέστε τα δύο βύσματα από το πλακίδιο ενεργοποίησης.



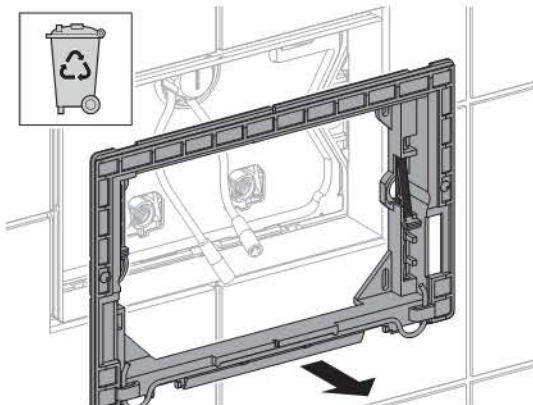
**4** Απασφαλίστε το πλαίσιο στήριξης.



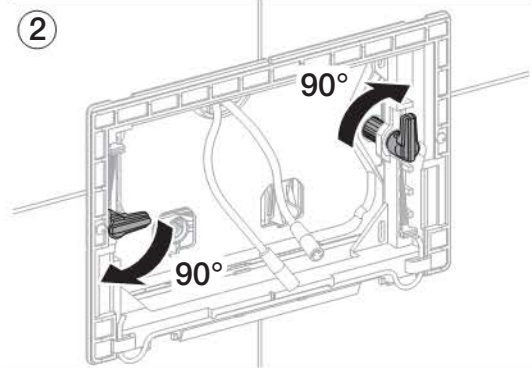
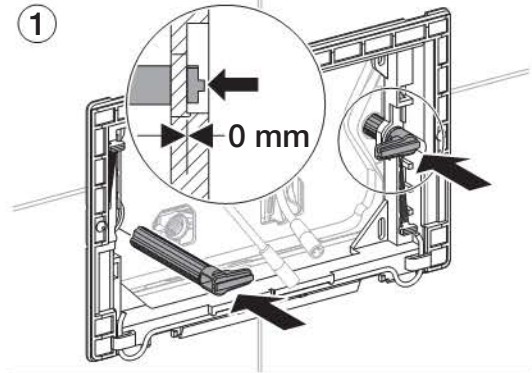
**5** Απασφαλίστε τους πείρους στερέωσης πλαισίου και απομακρύνετε.



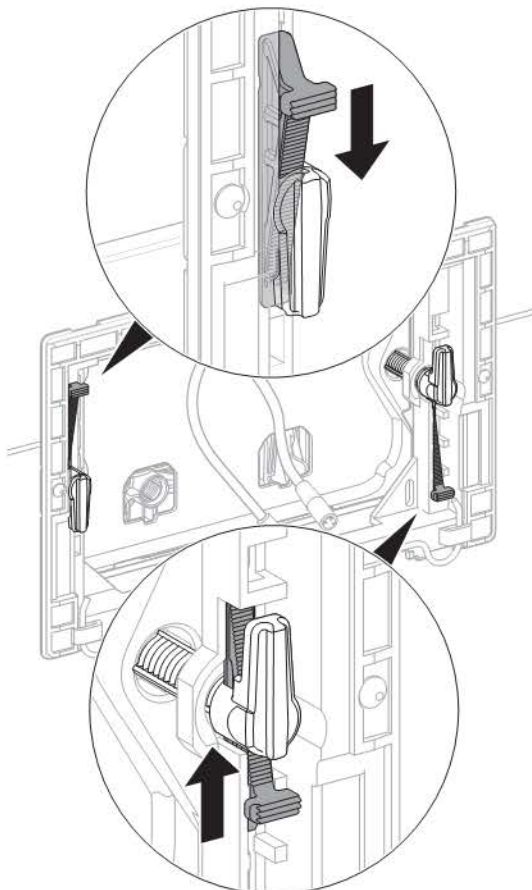
**6** Αφαιρέστε και απορρίψτε κατάλληλα το ελαττωματικό πλαίσιο στήριξης.



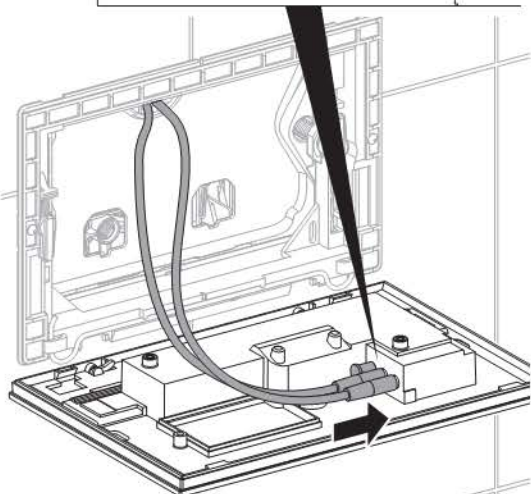
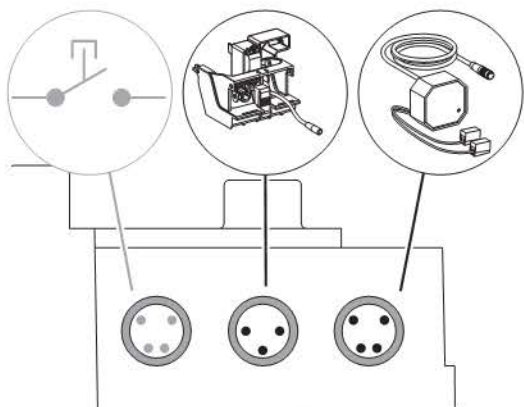
**7** Τοποθετήστε το νέο πλαίσιο στήριξης και ασφαλίστε τους πείρους στερέωσης πλαισίου.



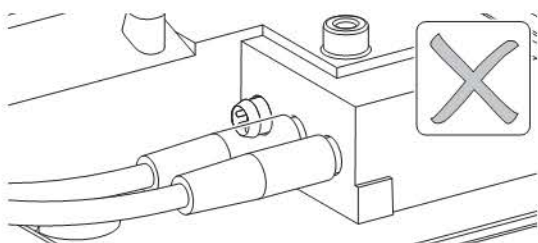
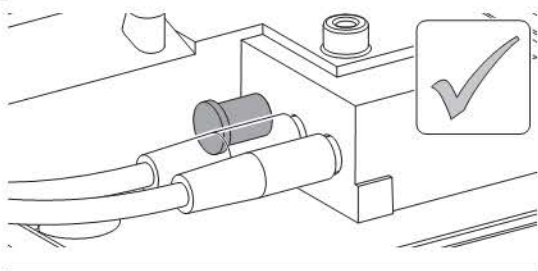
**8** Ασφαλίστε το πλαίσιο στήριξης.



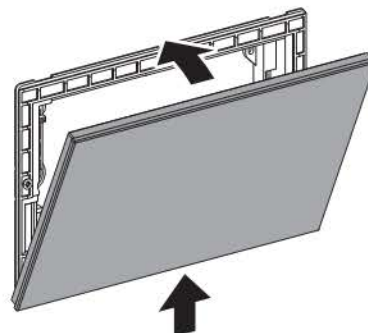
- 9** Συνδέστε τα βύσματα στο πλακίδιο ενεργοποίησης.



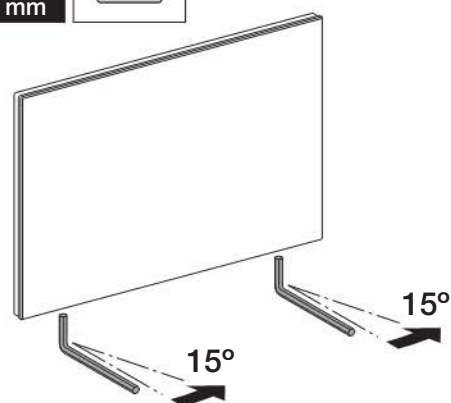
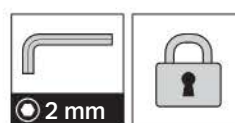
- 10** Συνδέστε τα βύσματα στις σωστές υποδοχές.



- 11** Αναρτήστε το πλακίδιο ενεργοποίησης στο κάτω μέρος, σηκώστε το και γυρίστε το προς τα πάνω.



- 12** Ασφαλίστε το πλακίδιο ενεργοποίησης.



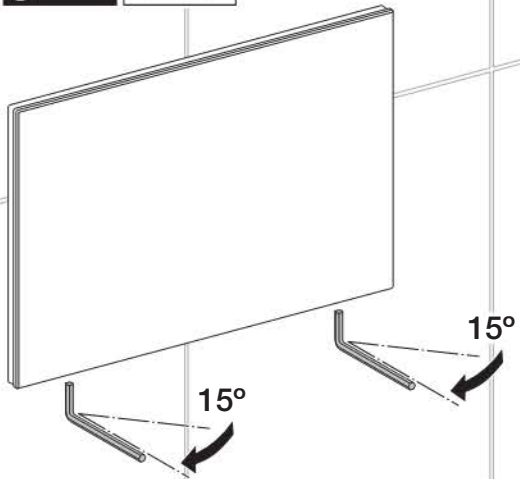
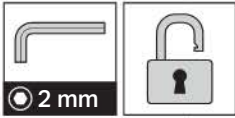
- 13** Εκτελέστε έναρξη λειτουργίας μετά την επισκευή.

- 14** Εκτελέστε τεστ λειτουργιών μετά την επισκευή.

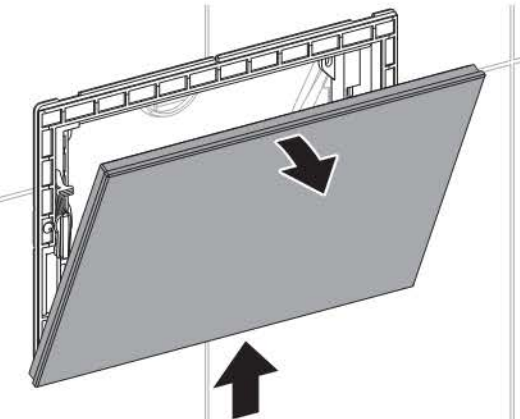
**Αντικαταστήστε τη διάταξη ανύψωσης**

Η διαδικασία είναι η ίδια για το εντοιχισμένο καζανάκι Geberit Sigma 8 cm και 12 cm.

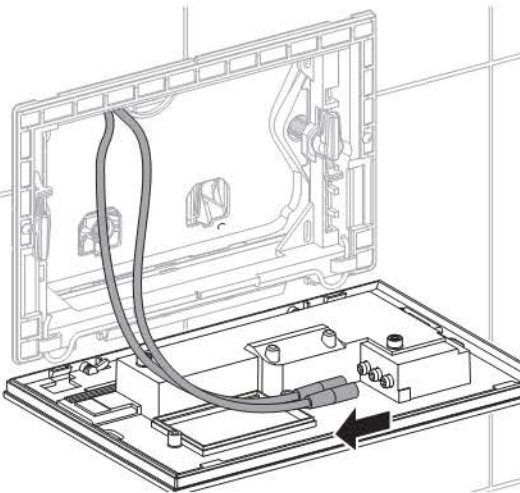
**1** Απασφαλίστε το πλακίδιο ενεργοποίησης.



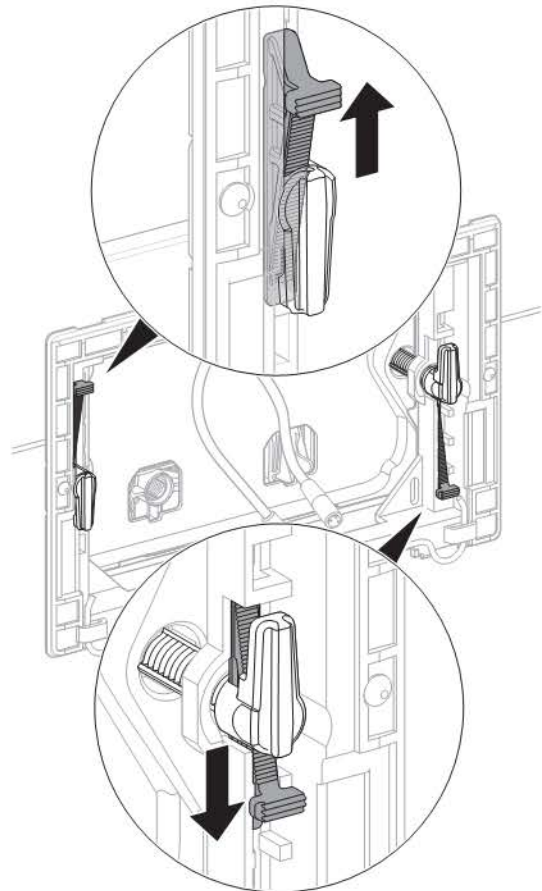
**2** Απομακρύνετε το πλακίδιο ενεργοποίησης.



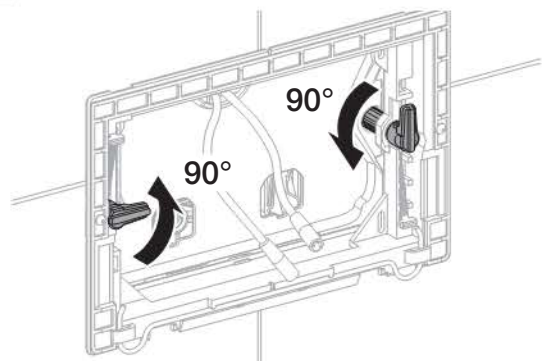
**3** Αποσυνδέστε τα δύο βύσματα από το πλακίδιο ενεργοποίησης.



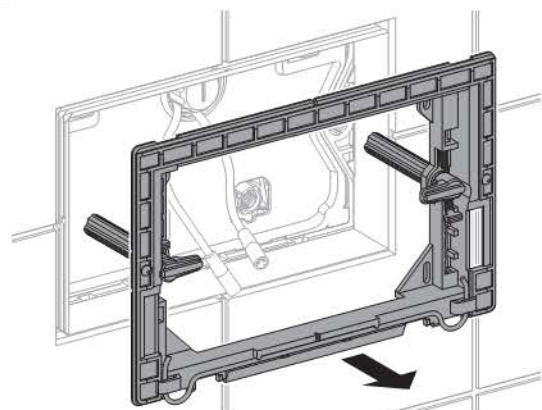
**4** Απασφαλίστε το πλαίσιο στήριξης.



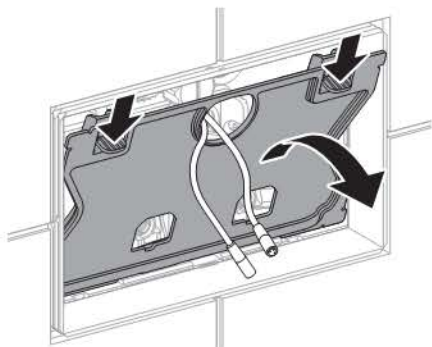
**5** Απασφαλίστε τους πείρους στερέωσης πλαισίου.



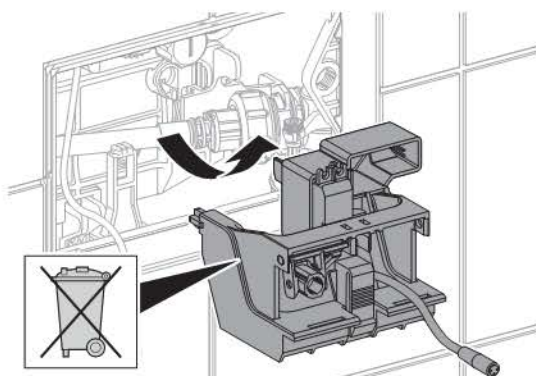
**6** Απομακρύνετε το πλαίσιο στήριξης.



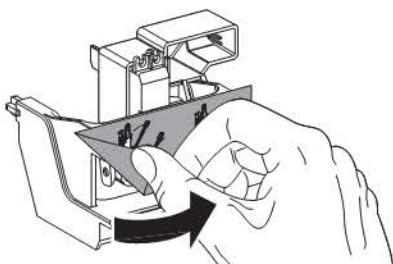
**7** Απομακρύνετε την πλάκα προστασίας.



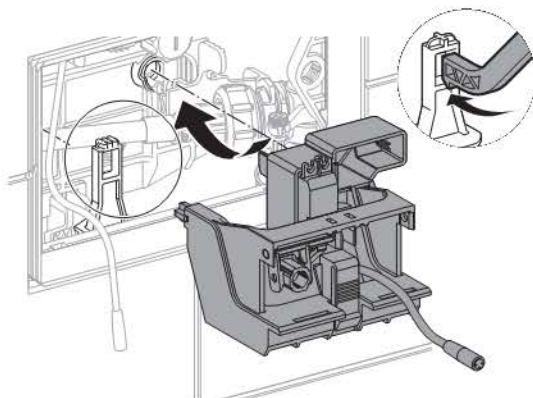
**8** Αφαιρέστε και δώστε για ανακύκλωση την ελαττωματική διάταξη ανύψωσης.



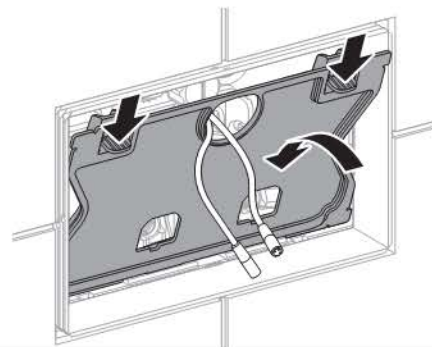
**9** Αφαιρέστε το αυτοκόλλητο από την καινούρια διάταξη ανύψωσης.



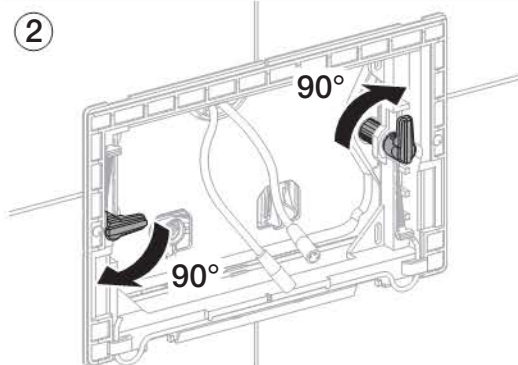
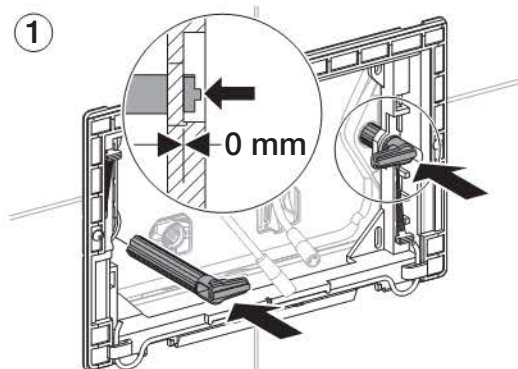
**10** Τοποθετήστε την καινούργια διάταξη ανύψωσης.



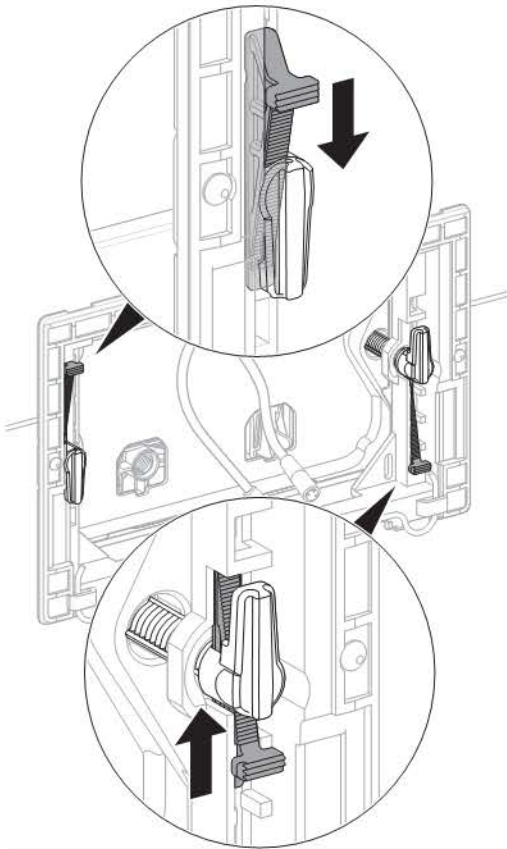
**11** Τοποθετήστε την πλάκα προστασίας.



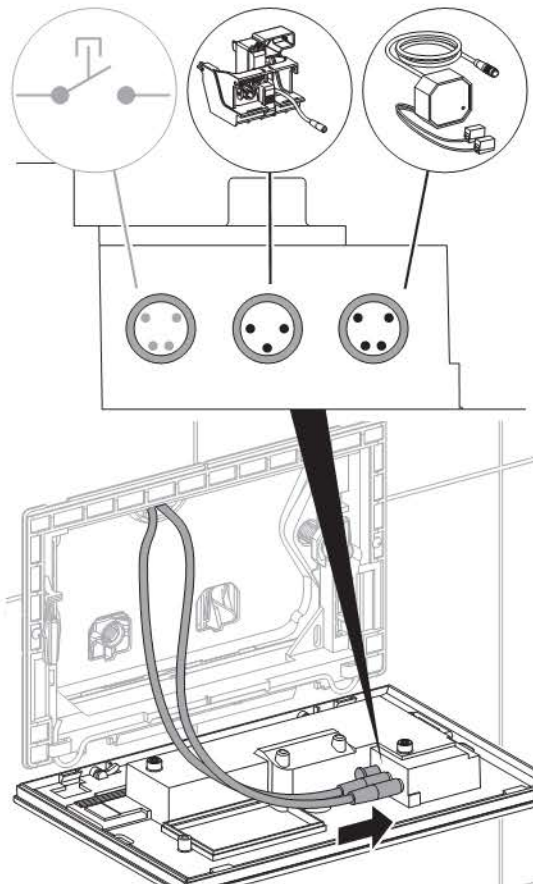
**12** Τοποθετήστε το πλαίσιο στήριξης.



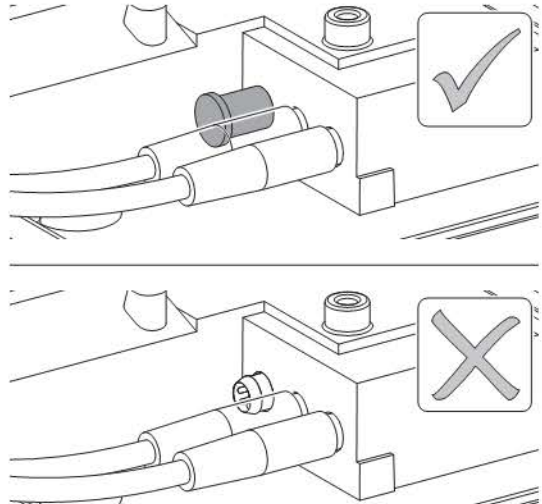
**13** Ασφαλίστε το πλαίσιο στήριξης.



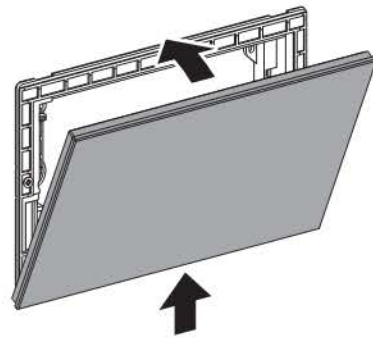
**14** Συνδέστε τα βύσματα στο πλακίδιο ενεργοποίησης.



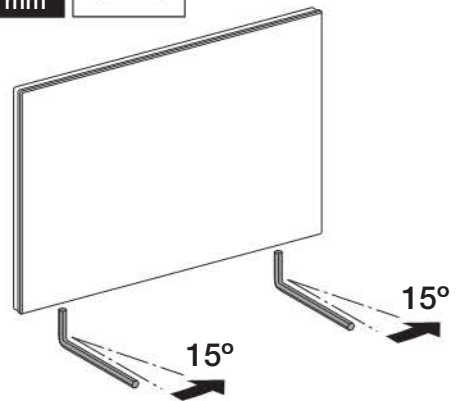
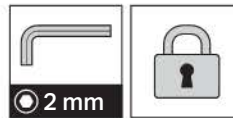
**15** Συνδέστε τα βύσματα στις σωστές υποδοχές.



**16** Αναρτήστε το πλακίδιο ενεργοποίησης στο κάτω μέρος, σηκώστε το και γυρίστε το προς τα πάνω.



**17** Ασφαλίστε το πλακίδιο ενεργοποίησης.

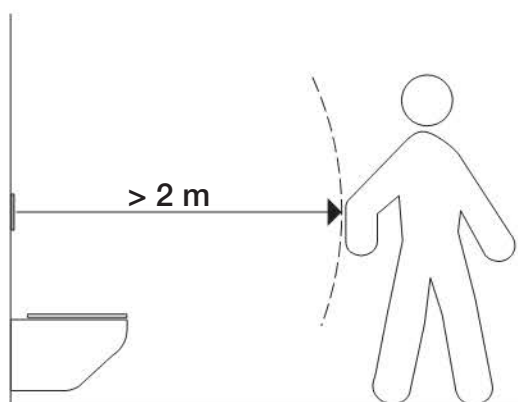


**18** Εκτελέστε έναρξη λειτουργίας μετά την επισκευή.

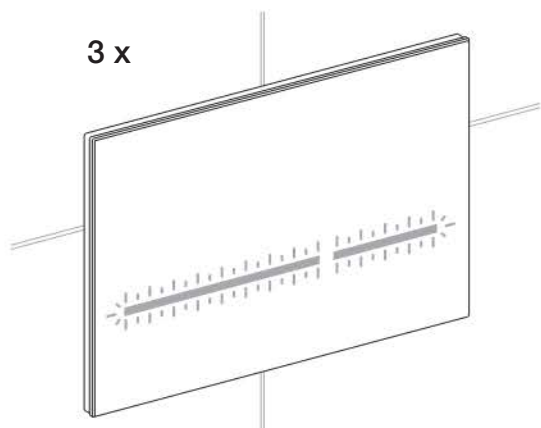
**19** Εκτελέστε τεστ λειτουργιών μετά την επισκευή.

**Έναρξη λειτουργίας μετά την επίσκεψη**

- 1 Απομακρυνθείτε περισσότερο από 2 m από το πλακίδιο ενεργοποίησης.



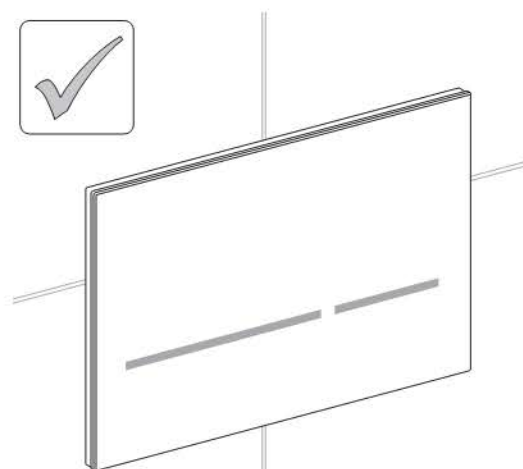
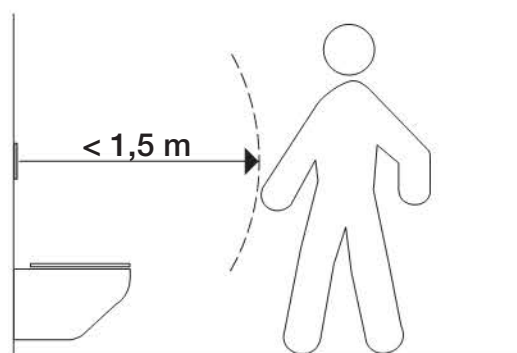
- 2 Μόλις το σύστημα ελέγχου ανιχνεύσει το περιβάλλον, αναβοσβήνουν τα πλήκτρα ενεργοποίησης τρεις φορές.

**ΑΠΟΤΕΛΕΣΜΑ**

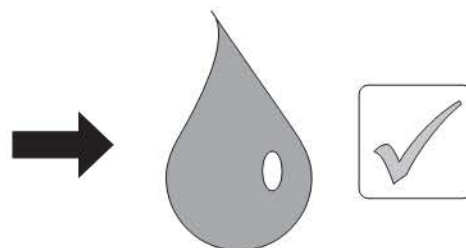
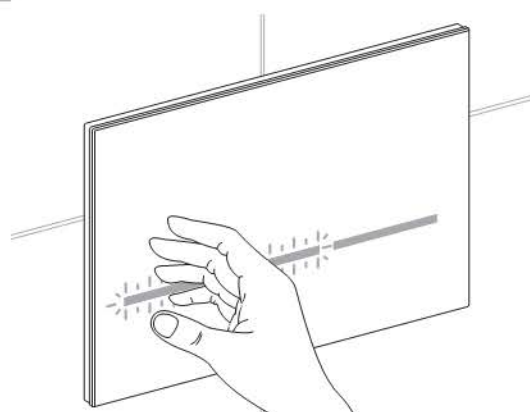
Το σύστημα ελέγχου WC λειτουργεί.

**Τεστ λειτουργιών μετά την επίσκεψη**

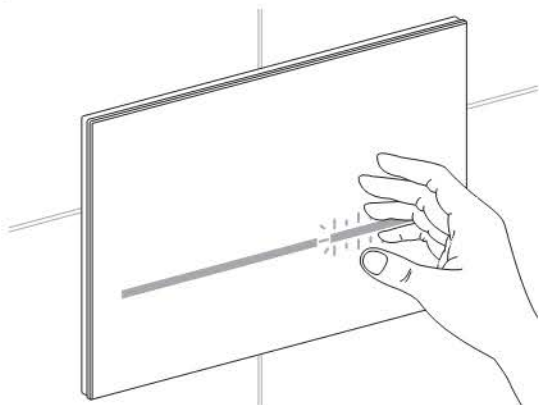
- 1 Στη γωνία ανίχνευσης αναγνώρισης παρουσίας, τα πλήκτρα ενεργοποίησης αρχίζουν να ανάβουν.



- 2 Κρατήστε το χέρι σας μπροστά από το αριστερό, μακρύ πλήκτρο ενεργοποίησης. Γίνεται απόπλυση με μεγάλη ποσότητα νερού.



- 3** Κρατήστε το χέρι σας μπροστά από το δεξιό, κοντό πλήκτρο ενεργοποίησης. Γίνεται απόπλυση με μικρή ποσότητα νερού.



**ΑΠΟΤΕΛΕΣΜΑ**

Το σύστημα ελέγχου WC είναι λειτουργικό και έτοιμο για λειτουργία.



## Απόρριψη

### Συστατικές ουσίες

Αυτό το προϊόν συμμορφώνεται στις απαιτήσεις της Οδηγίας 2002/95/EG RoHS (περιορισμός της χρήσης συγκεκριμένων επικίνδυνων ουσιών σε ηλεκτρικές και ηλεκτρονικές συσκευές).

### Απόρριψη



Οι κατασκευαστές ηλεκτρικών συσκευών είναι υποχρεωμένοι σύμφωνα με την Οδηγία 2002/96/EG WEEE σχετικά με τα απόβλητα ηλεκτρικού και ηλεκτρονικού εξοπλισμού να παίρνουν πίσω τις αχρηστευμένες συσκευές και να τις απορρίπτουν κατάλληλα.

Το σύμβολο δηλώνει ότι το προϊόν αυτό δεν επιτρέπεται να απορριφθεί μαζί με κοινά οικιακά απορρίμματα. Οι αχρηστευμένες συσκευές να παραδίνονται για κατάλληλη απόρριψη απευθείας στην Geberit.

Διευθύνσεις των κέντρων αποδοχής θα πληροφορηθείτε στην αρμόδια εταιρεία διάθεσης-πώλησης της Geberit ή στην ηλεκτρονική διεύθυνση [www.geberit.com](http://www.geberit.com).

Geberit International AG  
Schachenstrasse 77  
CH-8645 Jona

[dokumentation@geberit.com](mailto:dokumentation@geberit.com)

→ [www.geberit.com](http://www.geberit.com)