

# Maintenance Manual

Instandhaltungsanleitung  
Manuel d'entretien  
Istruzioni per la manutenzione





## Contenido

Contenido.....	2
Grupo objetivo.....	2
Significado de los símbolos.....	2
Normas de seguridad.....	2
Clasificación del producto.....	2
Principio de funcionamiento.....	3
Descripción del sistema.....	4
Localización de errores.....	5
Ajustes con el mando Service-Handy de Geberit.....	6
Ajustes manuales.....	11
A – Activar o desactivar la función de limpieza.....	12
B – Seleccionar el color de la iluminación de los pulsadores.....	12
C – Ajustar la iluminación de los pulsadores.....	13
D – Activar o desactivar el accionamiento automático de la descarga.....	14
E – Reposición al ajuste de fábrica.....	14
Cuidados.....	15
Limpiar el pulsador.....	15
Reparación.....	16
Sustituir el pulsador.....	16
Sustituir el marco de fijación.....	17
Sustituir el dispositivo elevador.....	20
Realizar la puesta en servicio tras la reparación.....	23
Realizar una prueba de funcionamiento tras la reparación.....	23
Eliminación.....	25

## Grupo objetivo

Este documento está dirigido a personas cualificadas conforme EN IEC 62079:2001.

## Significado de los símbolos

Símbolo	Significado
 ATENCIÓN	Indica una posible situación de peligro que puede tener como consecuencia lesiones corporales o daños materiales leves o moderados.
	Indica una información importante.

## Normas de seguridad

- Las reparaciones deben realizarlas únicamente personas cualificadas, utilizando recambios y accesorios originales
- No realizar modificaciones o instalaciones suplementarias en el pulsador Sigma80 de Geberit

## Clasificación del producto

Este documento describe el mantenimiento de los siguientes productos de Geberit:

- 116.090.xx.1, sistema de descarga para inodoros de Geberit electrónico, servicio de red, doble volumen de descarga, pulsador Sigma80, libre de contacto
- 116.091.xx.1, sistema de descarga para inodoros de Geberit electrónico, servicio de red, doble volumen de descarga, pulsador Sigma80, libre de contacto

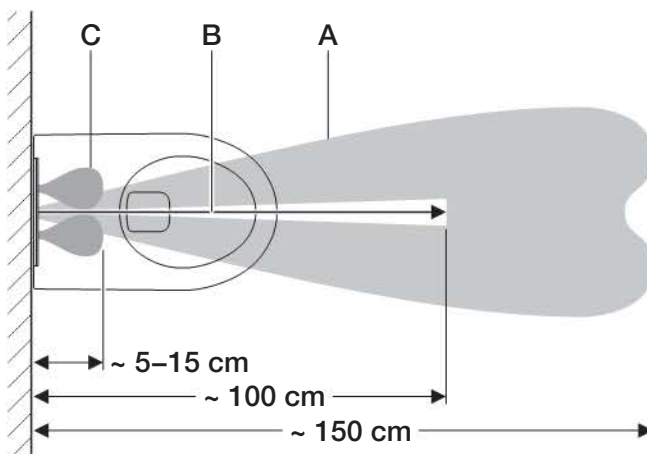
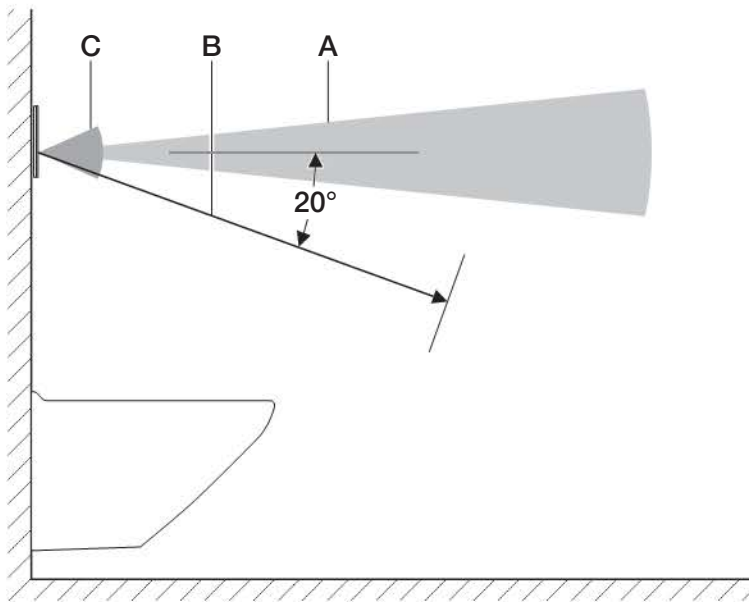
## Principio de funcionamiento

Detrás de la placa de vidrio del sistema de descarga para inodoros se encuentran varios sensores de infrarrojos. Estos sensores registran diferentes rangos de detección. Las distancias de los distintos rangos de detección no están definidas de forma exacta, dependen de la intensidad de reflexión de la luz infrarroja sobre el objeto en cuestión (prenda de ropa, etc.).

El rango de detección del detector de presencia (A) comprende un área amplia. En cuanto una persona traspasa el umbral de este rango de detección, los pulsadores comienzan a encenderse, indicando que el sistema de descarga para inodoros está disponible para funcionar.

El rango de detección del detector de presencia (B) mide si un usuario se encuentra sentado en el inodoro o de pie delante del sistema de descarga. En este rango no debe encontrarse ningún objeto de forma permanente (pared, cortina, etc.). En caso de detectarse que el usuario está sentado, el accionamiento manual de la descarga se desactiva. Así se evita un accionamiento accidental de la descarga si se apoya en la parte trasera durante la utilización.

Si se traspasa con la mano el umbral del rango de detección del accionamiento manual de la descarga (C), el sistema de descarga del inodoro activa una descarga parcial o total. El accionamiento manual de la descarga es posible solamente cuando una persona se encuentra en el rango de detección del detector de presencia (A).



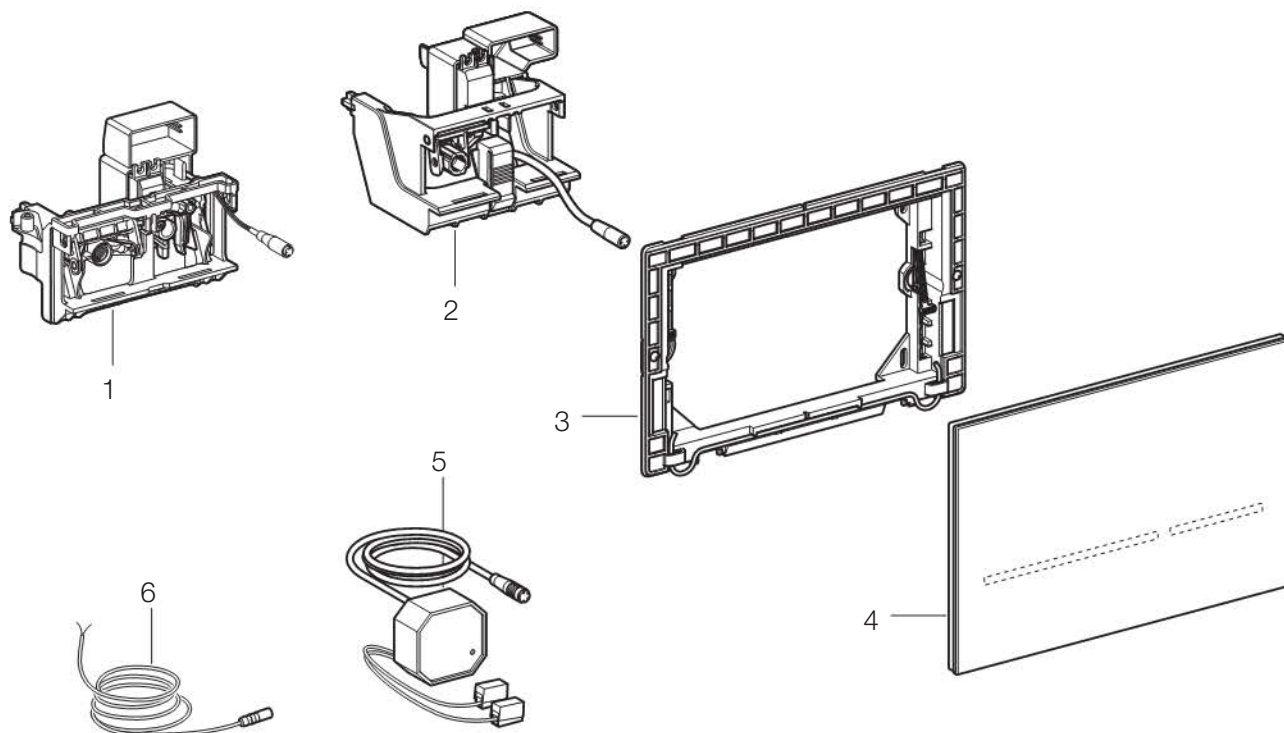
### Rangos de detección

A Rango de detección del detector de presencia

B Rango de detección del detector de usuario

C Rango de detección del accionamiento manual de la descarga

## Descripción del sistema



- 1 Dispositivo elevador para la cisterna empotrada Geberit Sigma de 8 cm
- 2 Dispositivo elevador para la cisterna empotrada Geberit Sigma de 12 cm
- 3 Marco de fijación
- 4 Pulsador Sigma80 de Geberit
- 5 Fuente de alimentación
- 6 Cable de conexión para pulsador externo

## Localización de errores

Fallo	Posible causa	Solución
Los pulsadores parpadean en rojo	<ul style="list-style-type: none"> <li>El sistema de descarga para inodoros espera hasta que todos los objetos (herramientas, personas, cortinas, etc.) estén fuera del rango de detección del usuario. A continuación, se produce el proceso de detección del entorno</li> </ul>	<ul style="list-style-type: none"> <li>Retirar los objetos del rango de detección del detector de usuario</li> </ul>
La iluminación de los pulsadores se enciende al aproximarse pero no funciona la descarga	<ul style="list-style-type: none"> <li>Fallo del software</li> <li>El pulsador está sucio</li> <li>El enchufe del dispositivo elevador no está correctamente enchufado</li> <li>El dispositivo elevador está defectuoso</li> </ul>	<ul style="list-style-type: none"> <li>Interrumpir la alimentación eléctrica (fusibles) durante 60 min</li> <li>Limpiar el pulsador</li> <li>Volver a enchufar el enchufe en el control</li> <li>Sustituir el dispositivo elevador</li> </ul>
La iluminación de los pulsadores no se enciende al aproximarse y no funciona la descarga	<ul style="list-style-type: none"> <li>Fallo de alimentación</li> <li>La fuente de alimentación está defectuosa (el LED verde de la fuente de alimentación no se enciende)</li> <li>El enchufe de la fuente de alimentación en el control no está correctamente enchufado</li> <li>Fallo del software</li> <li>El control está defectuoso</li> </ul>	<ul style="list-style-type: none"> <li>Esperar a que finalice el fallo de alimentación</li> <li>Sustituir la fuente de alimentación</li> <li>Volver a enchufar el enchufe en el control</li> <li>Interrumpir la alimentación eléctrica (fusibles) durante 60 min</li> <li>Sustituir el pulsador con el control</li> </ul>
La iluminación de los pulsadores no se enciende al aproximarse pero la descarga funciona	<ul style="list-style-type: none"> <li>La iluminación de los pulsadores está desactivada para la detección de usuario</li> </ul>	<ul style="list-style-type: none"> <li>Activar la iluminación de los pulsadores, ver "Ajustes"</li> </ul>
La iluminación de los pulsadores no se apaga al alejarse (durante más de 15 min)	<ul style="list-style-type: none"> <li>La iluminación de los pulsadores está activada para detección de usuario</li> <li>Hay un objeto situado delante del pulsador que está dentro de la distancia de medición de 1 m</li> <li>Hay un nuevo objeto en la zona del pulsador que está dentro de la distancia de detección de 1,5 m</li> </ul>	<ul style="list-style-type: none"> <li>Desactivar la iluminación de los pulsadores, ver "Ajustes"</li> <li>Quitar los objetos (herramientas, personas, cortinas, etc.) de la distancia de medición de 1 m</li> <li>Esperar 15 min hasta que se detecte de nuevo el entorno</li> </ul>
Descargas erróneas (demasiado pronto, demasiado tarde, no intencionada)	<ul style="list-style-type: none"> <li>El pulsador está sucio o mojado</li> <li>El pulsador está rayado</li> </ul>	<ul style="list-style-type: none"> <li>Limpiar o secar el pulsador, ver "Cuidados"</li> <li>Sustituir el pulsador</li> </ul>
Se acciona una descarga al alejarse del inodoro, sin accionamiento manual	<ul style="list-style-type: none"> <li>El accionamiento automático de la descarga está activado</li> </ul>	<ul style="list-style-type: none"> <li>Desactivar la descarga automática, ver "Ajustes"</li> </ul>
El agua fluye constantemente al inodoro cerámico	<ul style="list-style-type: none"> <li>Fallo del software</li> <li>La junta plana de la válvula de descarga de la cisterna está defectuosa</li> <li>La válvula de alimentación de la cisterna está defectuosa</li> </ul>	<ul style="list-style-type: none"> <li>Interrumpir la alimentación eléctrica (fusibles) durante 60 min</li> <li>Sustituir la junta plana de la válvula de descarga</li> <li>Sustituir la válvula de alimentación</li> </ul>
El enjuague del inodoro cerámico no es satisfactorio	<ul style="list-style-type: none"> <li>Los volúmenes de descarga están mal ajustados</li> </ul>	<ul style="list-style-type: none"> <li>Ajustar correctamente la cantidad total en la válvula de descarga</li> <li>Ajustar correctamente la cantidad parcial con el mando Service-Handy de Geberit</li> </ul>

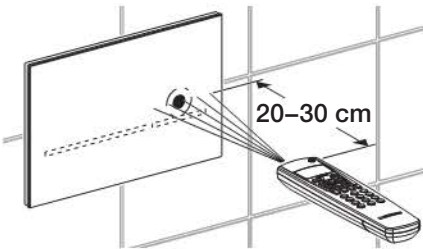
## Ajustes con el mando Service-Handy de Geberit

Los números y términos de la columna "Opción de menú" equivalen a la indicación en la pantalla del Service-Handy de Geberit. Para más información al respecto, consulte las instrucciones de uso del Service-Handy de Geberit.

La interfaz de infrarrojos para la comunicación con el Service-Handy de Geberit se encuentra directamente encima del pulsador derecho pequeño. Para realizar ajustes, el Service-Handy de Geberit debe estar orientado hacia esta área a una distancia de entre 20 y 30 cm.



El Service-Handy de Geberit debe estar ajustado en modo bidireccional.



*Geberit Sigma80 se maneja con el Service-Handy de Geberit*

Las indicaciones que están entre [ ] se corresponden con la indicación en la pantalla del Service-Handy de Geberit.

Las indicaciones que están entre < > se corresponden con las teclas del Service-Handy de Geberit.

### Comandos

Opción de menú [EN] [DE]	Descripción	Aplicación	Rango de ajuste	Ajuste de fábrica
20 [FullFlush] [VollMenge]	Activar descarga total. Se activa una descarga total	Prueba de funcionamiento del dispositivo elevador	Inicio = <OK>	–
21 [PartFlush] [TeilMenge]	Activar descarga parcial. Se activa una descarga parcial	Prueba de funcionamiento del dispositivo elevador	Inicio = <OK>	–
22 [RangeTest] [TestErfas]	Comprobar el rango de detección. El control hace visibles los diferentes rangos de detección de los sensores infrarrojos para controlar su funcionamiento. Cada uno de los rangos de detección se representa con un color de iluminación. Para controlarlos debe traspasarse el umbral del rango de detección. No se acciona ninguna descarga. La función se desactiva automáticamente después de 10 min. 0. La función está desactivada 1. Solo se activan los sensores para el rango de detección del detector de presencia. Azul = se ha detectado una persona 2. Solo se activan los sensores para el rango de detección del detector de usuario. Azul = se ha detectado un usuario, turquesa = se ha detectado un usuario de pie, magenta = se ha detectado un usuario sentado 3. Solo se activan los sensores para el rango de detección del accionamiento manual de la descarga. Magenta = se ha detectado una mano 4. Para fines internos de prueba	En caso de problemas con la detección	0–4 [...]	0 [0]

**Comandos**

Opción de menú [EN] [DE]	Descripción	Aplicación	Rango de ajuste	Ajuste de fábrica
23 [CleanMode] [Reinigung]	conectar la función de limpieza. El control está inactivo durante la duración del valor introducido en la opción de menú 46 [CleanTime] [ReiniZeit]. También puede pararse manualmente	El posible limpiar el pulsador y el inodoro sin activar una descarga	Inicio = <OK>	-
24 [BlocFlush] [Blockiere]	Bloquear descarga. No se activa ninguna descarga. La función se detiene estableciendo de nuevo la conexión con el Service-Handy de Geberit. Tras 10 h, la función se desactiva automáticamente	En caso de fallos de detección	Inicio = <OK>	-
25 [FactorySet] [Werkeinst]	Ajustes de fábrica. Todos los programas y parámetros se restablecen a los ajustes de fábrica	En caso de fallos de funcionamiento	Inicio = <OK>, confirmar con <R>, <OK>	-

**Programas**

Opción de menú [EN] [DE]	Descripción	Aplicación	Rango de ajuste	Ajuste de fábrica
30 [AutFlushEn] [AutFlushEn]	Desbloquear la descarga automática. Si se activa la función, el control acciona siempre una descarga al alejarse del inodoro. Ya no es necesario un accionamiento manual de la descarga	Higiene	CON. = [ON] DES. = [OFF]	[OFF]
31 [PowOnFlush] [NetzEinSp]	Seleccionar descarga activada. Si la tensión de red está conectada, el control activa una descarga	a) Activar descarga central b) Confirmación de la función	CON. = [ON] DES. = [OFF]	[OFF]
32 [PreFlush] [Vorspüling]	Seleccionar predescarga. Al penetrar en el rango de detección del detector de usuario, el control activa una descarga parcial	Humedece la cerámica antes de cada uso, para evitar los sedimentos	CON. = [ON] DES. = [OFF]	[OFF]
33 [CleanEn] [FreiReini]	Activar la limpieza. Permite al usuario iniciar el programa de limpieza de forma manual. La desconexión del programa bloquea simultáneamente el modo de ajuste en la opción de menú 34 [Sett En] [Sett En]	Condición previa para iniciar la función de limpieza manual	CON. = [ON] DES. = [OFF]	[ON]
34 [SettEn] [SettEn]	Desbloquear el modo de ajuste. Bloquea o permite la modificación de los ajustes por parte del cliente final según las instrucciones de uso	Si el programa está desconectado, los ajustes no pueden modificarse de forma involuntaria	CON. = [ON] DES. = [OFF]	[ON]

## Ajustes con el mando Service-Handy de Geberit

### Parámetros

Opción de menú [EN] [DE]	Descripción	Aplicación	Rango de ajuste	Ajuste de fábrica
40 [T LightOn] [T LightOn]	Tiempo de detección hasta la conexión de la iluminación. Tiempo durante el cual debe permanecer una persona en el rango de detección del detector de presencia para que la iluminación de los pulsadores se encienda.	Un tiempo más prolongado evita que la iluminación de los pulsadores se conecte con el simple pasar de las personas	1–30 [...] 1 = 0,5 s 10 = 5,0 s 30 = 15,0 s	0,5 s [1]
41 [DetectT] [VerweilZ]	Ajustar el tiempo de espera. Duración mínima de permanencia en el rango de detección del detector de usuario para que se reconozca como un usuario de pie o un usuario sentado. Solo es relevante si el accionamiento automático de la descarga está activo	Par evitar descargas al entrar accidentalmente en el rango de detección del detector de usuario	1–60 s [...]	7 s [7]
42 [RunOnTime] [NachlaufZ]	Ajustar el tiempo de retardo. La iluminación de los pulsadores permanece encendida de acuerdo con el valor introducido después de que el usuario haya abandonado el rango de detección del detector de presencia	–	1–20 s [...]	2 s [2]
43 [DelayTime] [Spülverzö]	Ajustar el retardo de descarga. Tras abandonar el rango de detección del detector de usuario se espera todo el tiempo ajustado y después se activa una descarga. Solo es relevante si el accionamiento automático de la descarga está activo	–	1–15 s [...]	3 s [3]
44 [FishTime] [Spülzeit]	Ajustar tiempo de descarga. El volumen de descarga de la descarga parcial puede ajustarse. (Los volúmenes de descarga indicados son valores orientativos)	Enjuague perfecto del inodoro cerámico	0–4 [...] 0 = 2,5 l 2 = 3,5 l 4 = 4,5 l	3,5 l [2]
45 [IntervalT] [IntervalZ]	Descarga periódica - Ajustar el intervalo de descarga. El control realiza automáticamente una descarga total en la distancia del valor introducido. El intervalo se reinicia con cada descarga	a) En caso de baja frecuencia de uso, rellenar el sifón b) Expulsión de agua estancada (evita el estancamiento)	1–168 h [...] 0 = DES.	0 [0]
46 [CleanTime] [ReiniZeit]	Ajustar el tiempo de limpieza. Define el tiempo inactivo del control cuando se inicia la opción de menú 23 [CleanMode] [Reinigung] o la función de limpieza manual	–	1–30 min. [...]	3 min. [3]
47 [RngPresen] [RngPresen]	Ajustar la distancia de detección de la detección de presencia. Define la distancia a la que se detecta una persona. La iluminación de los pulsadores se enciende cuando se detecta una persona	–	0–4 [...] 0 = cerca 2 = medio 4 = lejos	2 [2]
48 [RngManual] [RngManual]	Ajustar la distancia de detección del accionamiento manual de la descarga. Influye la distancia a partir de la que se detecta una mano para el accionamiento de la descarga	–	0–4 [...] 0 = cerca 2 = medio 4 = lejos	2 [2]



**Parámetros**

Opción de menú [EN] [DE]	Descripción	Aplicación	Rango de ajuste	Ajuste de fábrica
49 [CeramSize] [CeramSize]	Determinar el tamaño del inodoro cerámico. Relevante para la detección del usuario sentado	–	0–2 [...] 0 = corto 1 = medio 2 = largo	1 [1]
50 [LightMode] [LightMode]	Ajustar el modo de luz. 0. La iluminación de los pulsadores está siempre apagada y tampoco se enciende al aproximarse una persona al inodoro 1. La iluminación de los pulsadores está siempre encendida, incluso al alejarse una persona del inodoro y al salir del lugar 2. La iluminación de los pulsadores se enciende al aproximarse una persona al inodoro y se apaga cuando se aleja	–	0–2 [...] 0 = DES. 1 = CON. 2 = Auto	2 [2]
51 [Color] [Color]	Ajustar el color. Puede elegirse el color de la iluminación de los pulsadores	–	0–4 [...] 0 = azul 1 = turquesa 2 = magenta 3 = naranja 4 = amarillo	0 [0]

**Contadores**

Opción de menú [EN] [DE]	Descripción	Salida
60 [Days?] [SumBetr?]	Número total de días de funcionamiento. Muestra el número de días de funcionamiento desde la puesta en marcha	[...] Días
61 [Uses?] [SumBenut?]	Número total de usos. Muestra el número de usos desde la puesta en marcha	[...] Usos
62 [Flushes?] [SumSpül?]	Número total de descargas. Muestra el número de descargas desde la puesta en marcha	[...] Descargas
63 [FullFish?] [SumVollM?]	Número total de descargas totales. Muestra el número de descargas totales desde la puesta en marcha	[...] Descargas
64 [PartFish?] [SumTeilM?]	Número total de descargas parciales. Muestra el número de descargas parciales desde la puesta en marcha	[...] Descargas
65 [AutFlush?] [SumAutSp?]	Número total de descargas automáticas. Muestra el número de descargas automáticas desde la puesta en marcha.	[...] Descargas
66 [ManFlush?] [SumManSp?]	Número total de descargas manuales. Muestra el número de descargas manuales desde la puesta en marcha.	[...] Descargas
67 [IntFlush?] [SumIntSp?]	Número total de descargas periódicas. Muestra el número de descargas periódicas desde la puesta en marcha.	[...] Descargas
68 [PreFlush?] [SumVorSp?]	Número total de predescargas. Muestra el número de predescargas desde la puesta en marcha.	[...] Descargas

**Información sobre el aparato**

Opción de menú [EN] [DE]	Descripción	Salida
70 [TypeNo] [Modell-Nr]	Número de modelo. Muestra las seis primeras cifras del número de artículo del sistema de descarga para inodoros. Las últimas cifras indican el estado de revisión del control (p. ej. [12345601] = número de artículo 123.456.xx.x, estado de revisión 01)	[...]
71 [SWVersion] [SWVersion]	Versión de software. Muestra la versión de software del control (p. ej. [2] = Versión 2)	[...]
72 [SerialNo] [Serien-Nr]	Número de serie. Muestra el número de serie del control	[...]
73 [ManufDate] [ProdDatum]	Fecha de fabricación del control. Muestra la fecha de fabricación del control (p. ej. [1201] = enero 2012)	[...]

## Ajustes manuales

En el sistema de descarga para inodoros de Geberit con pulsador Sigma80 de Geberit se pueden realizar determinados ajustes. Las instrucciones a este respecto se encuentran en las páginas siguientes.

### Vista general

Ajuste	Descripción	Ajuste de fábrica
A Activar o desactivar la función de limpieza	El posible limpiar el pulsador y el inodoro sin provocar una descarga. La función de limpieza puede activarse y volver a desactivarse después de la limpieza. La función de limpieza se desactiva de manera automática pasados 3 min.	–
B Seleccionar el color de la iluminación de los pulsadores	Están disponibles los siguientes colores: azul, turquesa, magenta, naranja y amarillo	Azul
C Ajustar la iluminación de los pulsadores	Son posibles tres ajustes diferentes. 1. La iluminación de los pulsadores está siempre apagada y tampoco se enciende al aproximarse al inodoro 2. La iluminación de los pulsadores está siempre encendida, incluso al alejarse del inodoro y al salir del lugar 3. La iluminación de los pulsadores se enciende al aproximarse al inodoro y se apaga al alejarse	Ajuste 3
D Activar o desactivar el accionamiento automático de la descarga	En caso de que se active el accionamiento automático de la descarga, el sistema de descarga para inodoros acciona, tras la utilización, una descarga total al alejarse del inodoro. No es necesario un accionamiento manual. Ajuste 1 = desactivado Ajuste 2 = activado	Ajuste 1
E Restablecimiento a los ajustes de fábrica	Los ajustes B, C y D se restablecen a los ajustes de fábrica	–

### A – Activar o desactivar la función de limpieza

El posible limpiar el pulsador y el inodoro sin provocar una descarga.

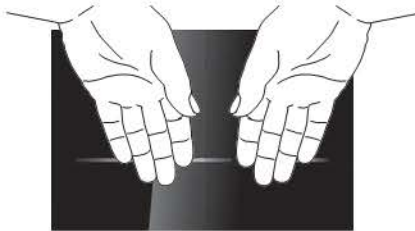
#### Prerequisitos

El sistema de descarga para inodoros está listo para funcionar.

**i** En caso de que no se cubran los pulsadores al mismo tiempo, se accionará una descarga. Retirar las manos y repetir el proceso.

**i** Si el cuerpo se acerca demasiado al pulsador, este se inactiva y no permite realizar ajustes. Cubrir el pulsador con los brazos extendidos.

- 1 Cubrir al mismo tiempo ambos pulsadores con las manos a una distancia de aproximadamente 5 cm. Transcurridos unos segundos, los pulsadores comienzan a parpadear. Retirar las manos.



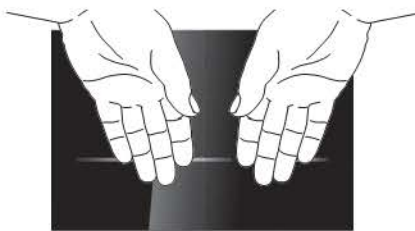
#### Resultado

Ahora está activada la función de limpieza.

**i** La función de limpieza se desactiva de manera automática pasados 3 min.

- 2 La limpieza ya puede realizarse. Tener en cuenta la indicación sobre los cuidados en estas instrucciones de uso.

- 3 Cubrir al mismo tiempo ambos pulsadores con las manos a una distancia de aproximadamente 5 cm para desactivar la función de limpieza. Transcurridos unos segundos, los pulsadores dejan de parpadear. Retirar las manos.



#### Resultado

La función de limpieza está desactivada. El sistema de descarga para inodoros vuelve a estar listo para funcionar.

### B – Seleccionar el color de la iluminación de los pulsadores

Están disponibles los siguientes colores: azul, turquesa, magenta, naranja y amarillo

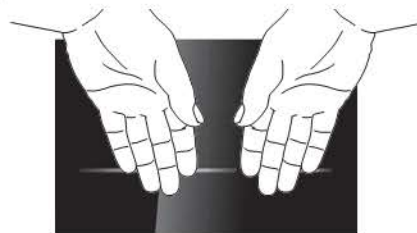
#### Prerequisitos

El sistema de descarga para inodoros está listo para funcionar.

**i** En caso de que no se cubran los pulsadores al mismo tiempo, se accionará una descarga. Retirar las manos y repetir el proceso.

**i** Si el cuerpo se acerca demasiado al pulsador, este se vuelve inactivo y no permite realizar ajustes. Cubrir el pulsador con los brazos extendidos.

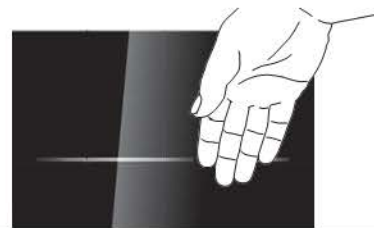
- 1 Cubrir al mismo tiempo ambos pulsadores con las manos a una distancia de aproximadamente 5 cm. Transcurridos unos segundos, los pulsadores comienzan a parpadear. Transcurridos unos segundos más, ambos pulsadores parpadean tres veces en rojo y, a continuación, se iluminan en azul. Retirar las manos.



#### Resultado

Ya está ajustado el modo de ajuste para el color de iluminación de los pulsadores.

- 2 Mantener la mano delante del pulsador derecho. Se muestra el siguiente color en ambos pulsadores.



- 3 Mantener la mano delante del pulsador derecho el tiempo necesario hasta que se muestre el color deseado.

- 4 Cubrir al mismo tiempo ambos pulsadores con las manos a una distancia de aproximadamente 5 cm hasta que parpadeen una vez.



#### Resultado

El color deseado está ahora guardado. El sistema de descarga para inodoros vuelve a estar listo para funcionar.

### C – Ajustar la iluminación de los pulsadores

Son posibles tres ajustes diferentes.

1. La iluminación de los pulsadores está siempre apagada y tampoco se enciende al aproximarse al inodoro
2. La iluminación de los pulsadores está siempre encendida, incluso al alejarse del inodoro y al abandonar el local
3. La iluminación de los pulsadores se enciende al aproximarse al inodoro y se apaga al alejarse

#### Prerequisitos

El sistema de descarga para inodoros está listo para funcionar.



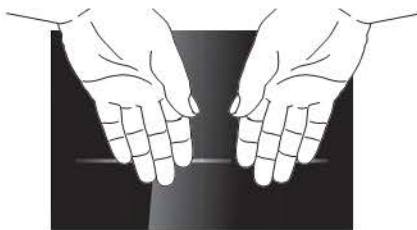
En caso de que no se cubran los pulsadores al mismo tiempo, se accionará una descarga. Retirar las manos y repetir el proceso.



Si el cuerpo se acerca demasiado al pulsador, este se inactiva y no permite realizar ajustes. Cubrir el pulsador con los brazos extendidos.

**1**

Cubrir al mismo tiempo ambos pulsadores con las manos a una distancia de aproximadamente 5 cm. Transcurridos unos segundos, los pulsadores comienzan a parpadear. Transcurridos unos segundos más, ambos pulsadores parpadean tres veces en rojo y, a continuación, se iluminan en azul. Retirar las manos.



**2**

Cubrir el pulsador izquierdo con la mano hasta que se ilumine en naranja. El pulsador derecho muestra el ajuste actual mediante un parpadeo repetido (un parpadeo = ajuste 1, dos parpadeos = ajuste 2, tres parpadeos = ajuste3).



#### Resultado

El modo de ajuste para la iluminación de los pulsadores ya está ajustado.

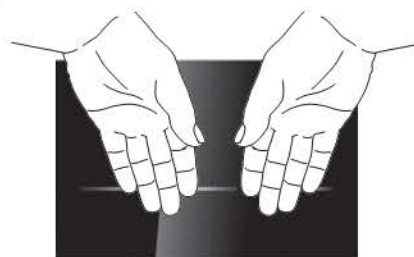
**3**

Cubrir varias veces el pulsador derecho hasta lograr el ajuste deseado. Cada vez que se cubre, el sistema de descarga para inodoros salta al siguiente ajuste (1-2-3-1-2-3- ...).



**4**

Cubrir al mismo tiempo ambos pulsadores con las manos a una distancia de aproximadamente 5 cm hasta que los dos pulsadores parpadéen una vez.



#### Resultado

El ajuste deseado está ahora guardado. El sistema de descarga para inodoros vuelve a estar listo para funcionar.

### D – Activar o desactivar el accionamiento automático de la descarga

En caso de que se active el accionamiento automático de la descarga, el sistema de descarga para inodoros acciona siempre una descarga al alejarse del inodoro. No es necesario un accionamiento manual.

Ajuste 1 = desactivado

Ajuste 2 = activado

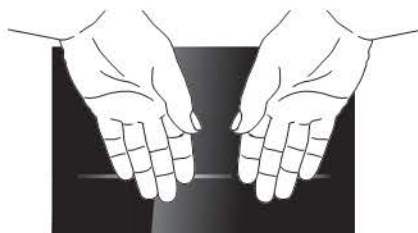
#### Prerequisitos

El sistema de descarga para inodoros está listo para funcionar.

**i** En caso de que no se cubran los pulsadores al mismo tiempo, se accionará una descarga. Retirar las manos y repetir el proceso.

**i** Si el cuerpo se acerca demasiado al pulsador, este se vuelve inactivo y no permite realizar ajustes. Cubrir el pulsador con los brazos extendidos.

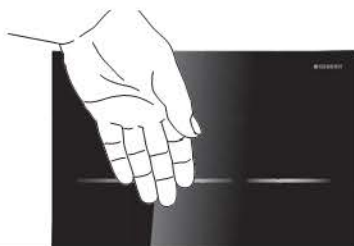
- 1 Cubrir al mismo tiempo ambos pulsadores con las manos a una distancia de aproximadamente 5 cm. Transcurridos unos segundos, los pulsadores comienzan a parpadear. Transcurridos unos segundos más, ambos pulsadores parpadean tres veces en rojo y, a continuación, se iluminan en azul. Retirar las manos.



- 2 Cubrir el pulsador izquierdo con la mano hasta que se ilumine en naranja. El pulsador derecho parpadea.



- 3 Cubrir el pulsador izquierdo de nuevo con la mano hasta que se ilumine en amarillo. El pulsador derecho muestra mediante un parpadeo repetido el ajuste actual 1 o 2 (un parpadeo = ajuste 1, dos parpadeos = ajuste 2).



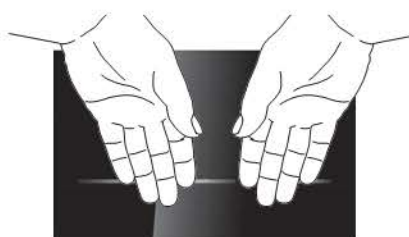
#### Resultado

El modo de ajuste para el accionamiento automático de la descarga ya está ajustado.

- 4 Cubrir varias veces el pulsador derecho hasta lograr el ajuste deseado. Cada vez que se cubre, el sistema de descarga para inodoros cambia entre ambos ajustes (1-2-1-2- ...).



- 5 Cubrir al mismo tiempo ambos pulsadores con las manos a una distancia de aproximadamente 5 cm hasta que parpadeen una vez.



#### Resultado

El ajuste deseado está ahora guardado. El sistema de descarga para inodoros vuelve a estar listo para funcionar.

### E – Reposición al ajuste de fábrica

Los ajustes B, C y D se restablecen a los ajustes de fábrica, ver vista general.

#### Prerequisitos

El sistema de descarga para inodoros está listo para funcionar.

- ▶ Cubrir el pulsador izquierdo durante medio minuto hasta que ambos pulsadores se iluminen en rojo. Se acciona una descarga.



#### Resultado

Los ajustes se han restablecido a los ajustes de fábrica.

## Cuidados

### Limpiar el pulsador

#### ATENCIÓN



Los productos de limpieza agresivos y abrasivos pueden dañar la superficie.

- ▶ No utilizar agentes limpiadores que contengan cloro o ácidos, ni sustancias abrasivas o cáusticas.
- ▶ Limpiar el pulsador con agua y productos de limpieza suaves.
- ▶ Utilizar un paño suave.

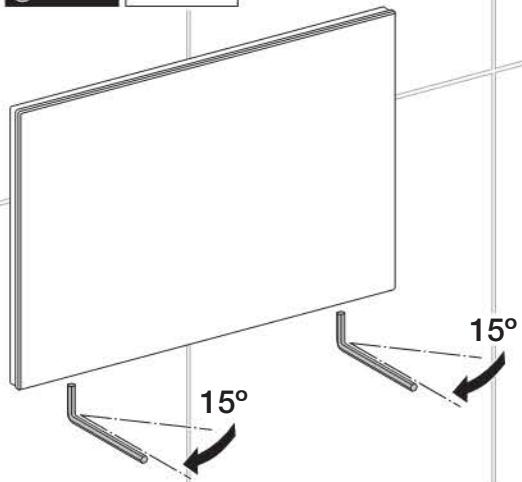
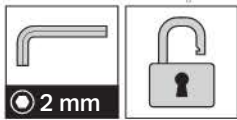


Para la limpieza del pulsador, Geberit recomienda el juego de limpieza Geberit AquaClean (n.º de artículo 242.547.00.1).

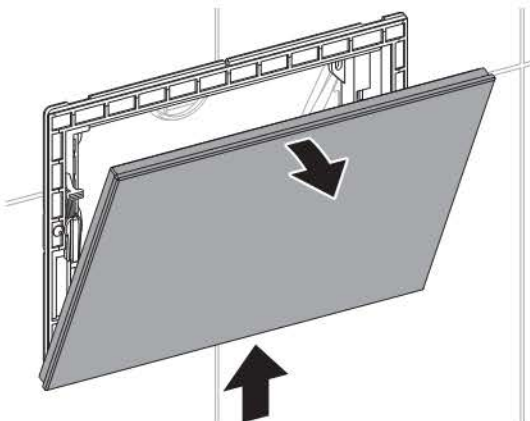
## Reparación

### Sustituir el pulsador

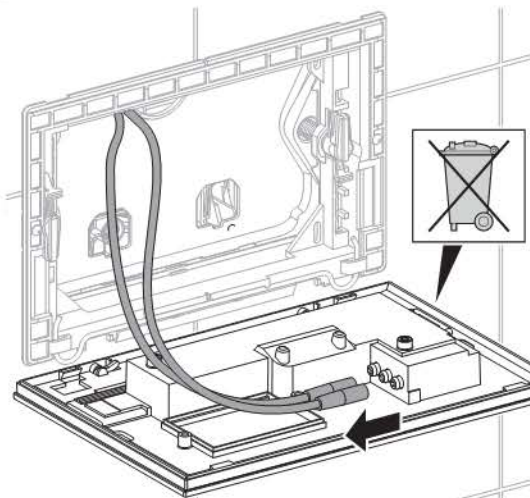
- 1** Quitar el seguro del pulsador.



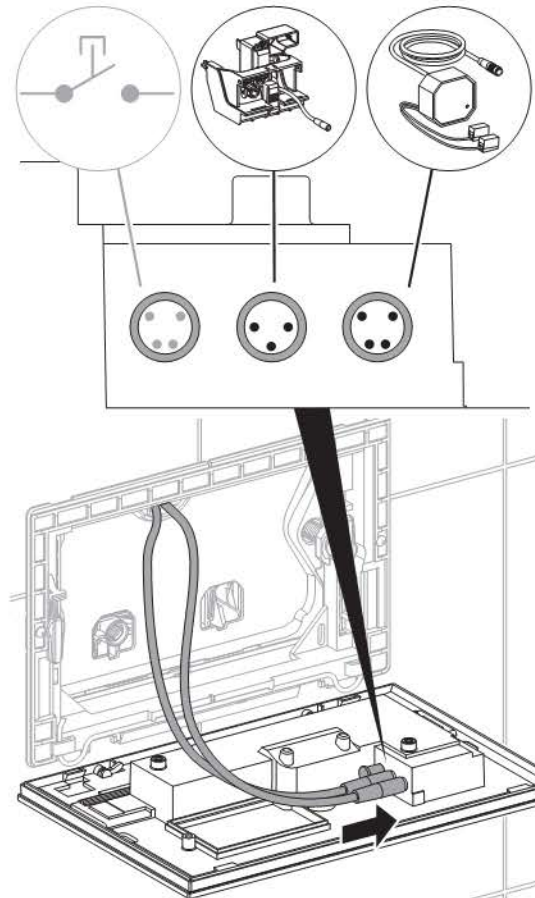
- 2** Retirar el pulsador.



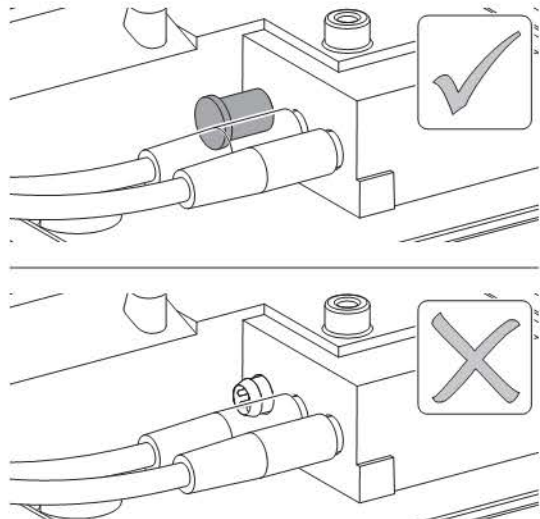
- 3** Extraer los dos enchufes del pulsador y desechar correctamente el pulsador defectuoso.



- 4** Enchufar los enchufes en el nuevo pulsador.

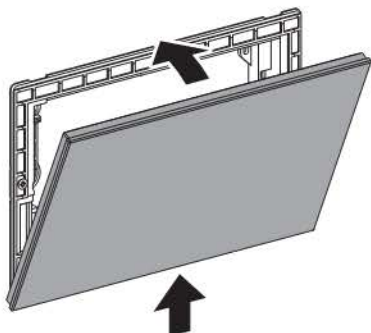


- 5** Enchufar los enchufes en los terminales correctos.

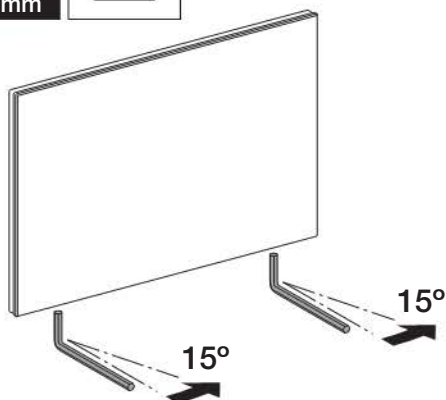




- 6** Enganchar el pulsador por abajo, elevarlo y subirlo hacia arriba.



- 7** Asegurar el pulsador.

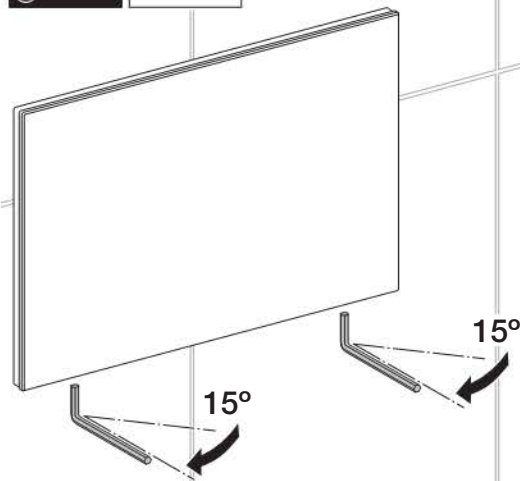
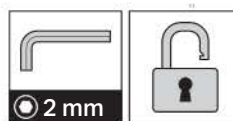


- 8** Realizar la puesta en servicio tras la reparación.

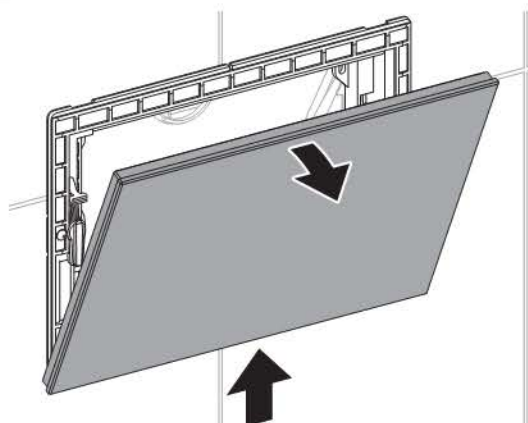
- 9** Realizar una prueba de funcionamiento tras la reparación.

### Sustituir el marco de fijación

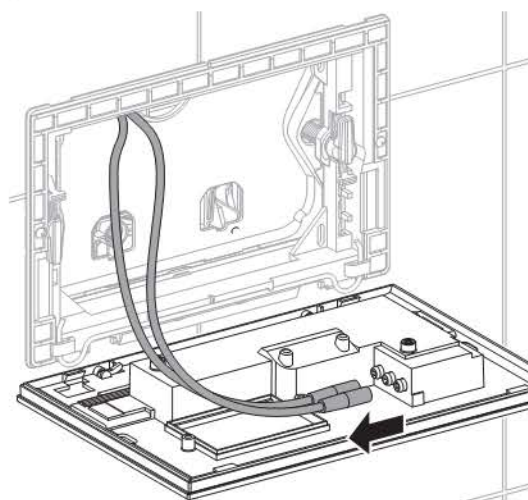
- 1** Quitar el seguro del pulsador.



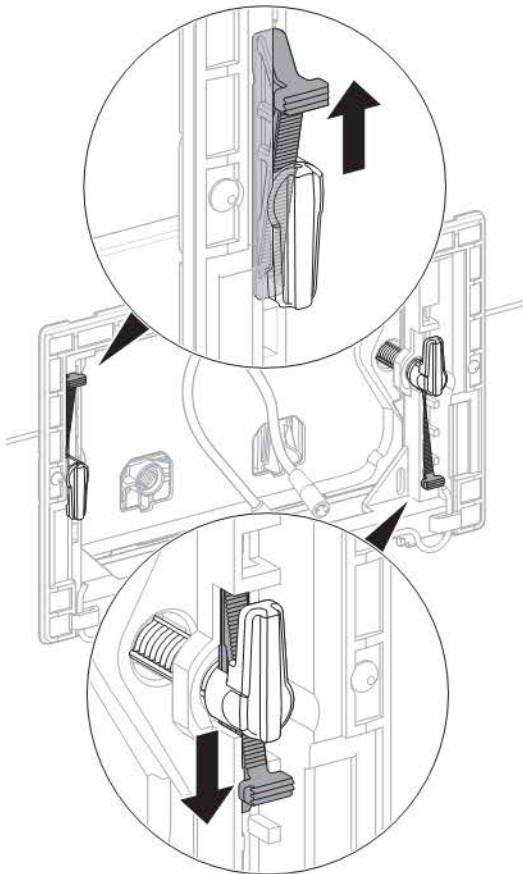
- 2** Retirar el pulsador.



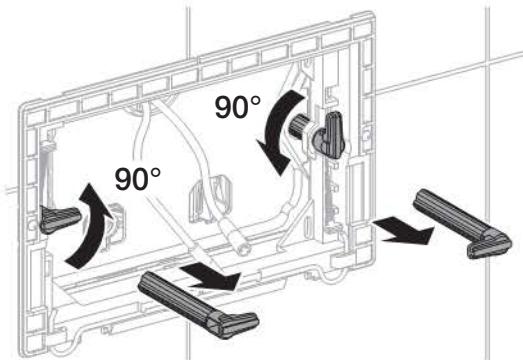
- 3** Extraer los dos enchufes del pulsador.



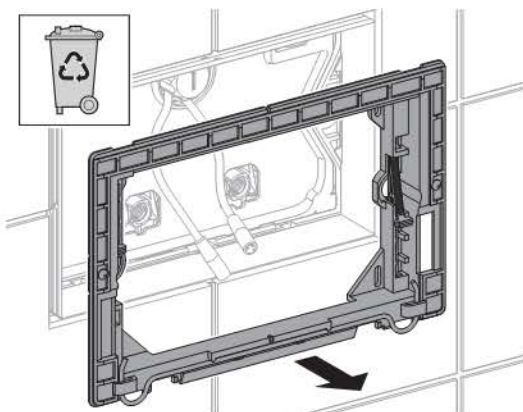
**4** Desbloquear el marco de fijación.



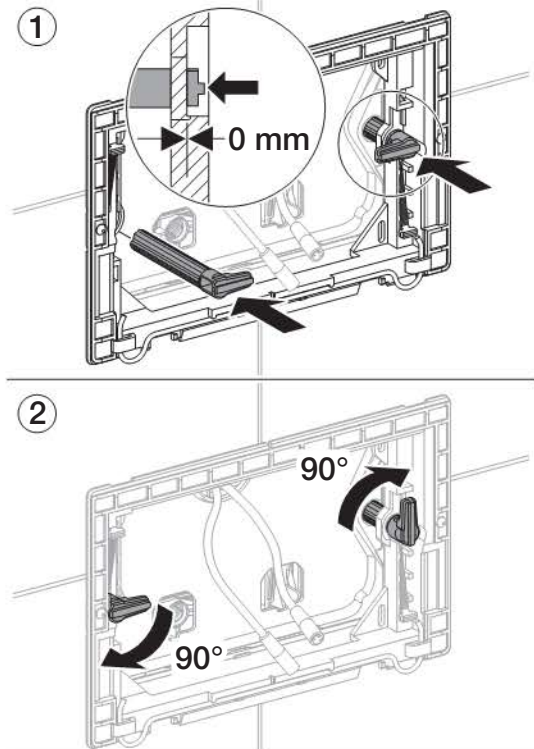
**5** Desbloquear y retirar el perno distanciador.



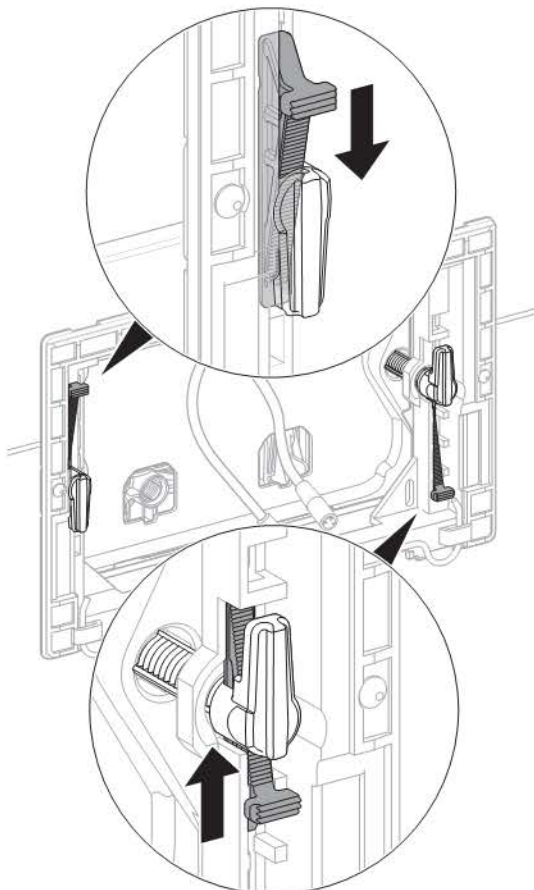
**6** Retirar y desechar correctamente el marco de fijación defectuoso.



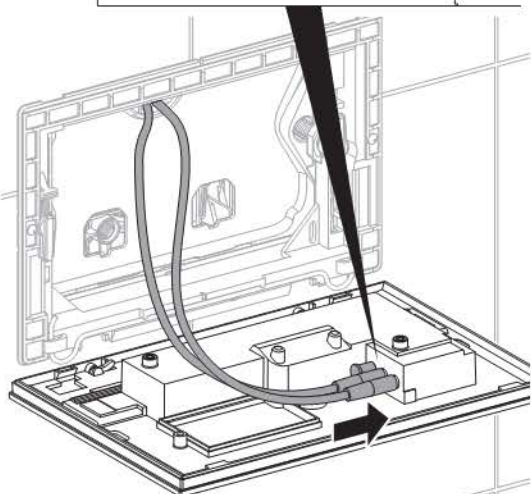
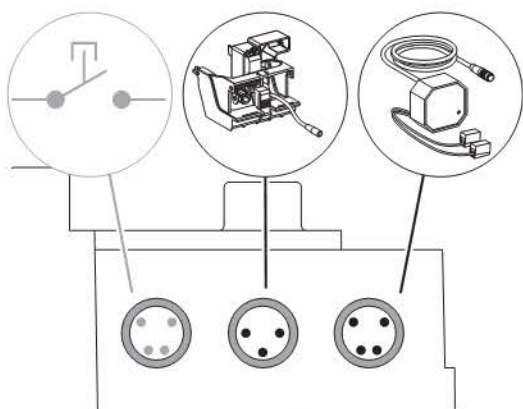
**7** Colocar el nuevo marco de fijación y bloquear el perno distanciador.



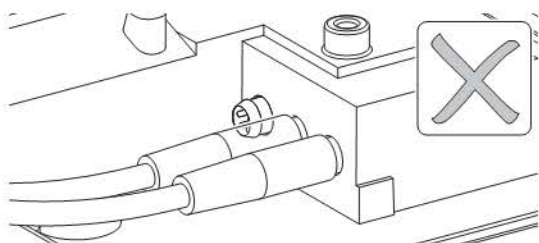
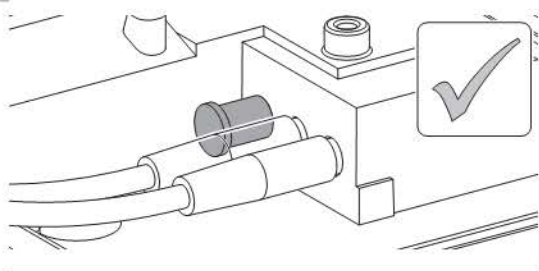
**8** Bloquear el marco de fijación.



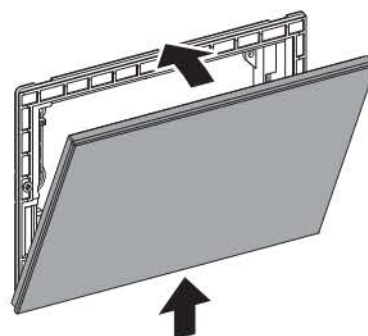
**9** Enchufar los enchufes en el pulsador.



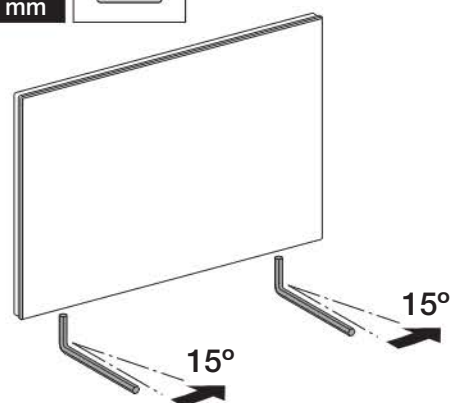
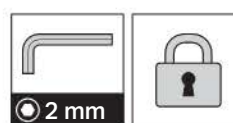
**10** Enchufar los enchufes en los terminales correctos.



**11** Enganchar el pulsador por abajo, elevarlo y subirlo hacia arriba.



**12** Asegurar el pulsador.



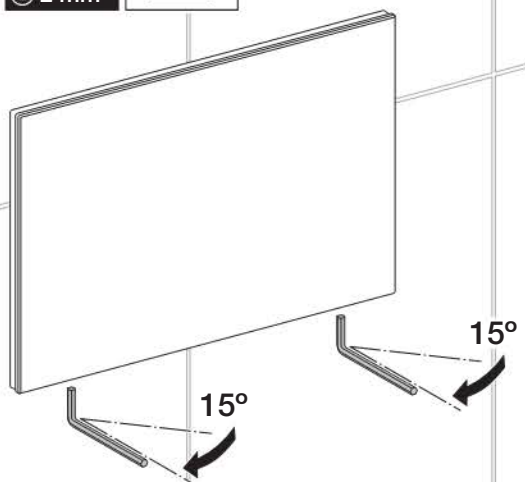
**13** Realizar la puesta en servicio tras la reparación.

**14** Realizar una prueba de funcionamiento tras la reparación.

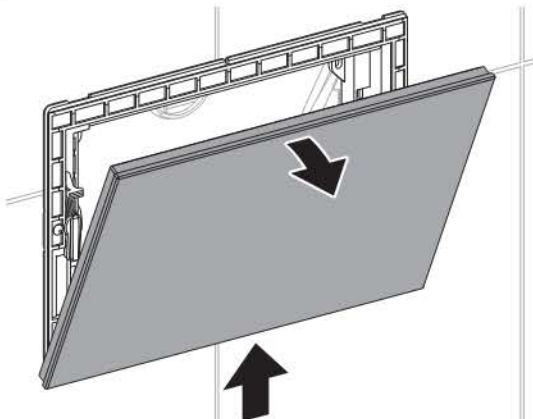
## Sustituir el dispositivo elevador

El procedimiento es igual para la cisterna empotrada Sigma de Geberit de 8 cm y 12 cm.

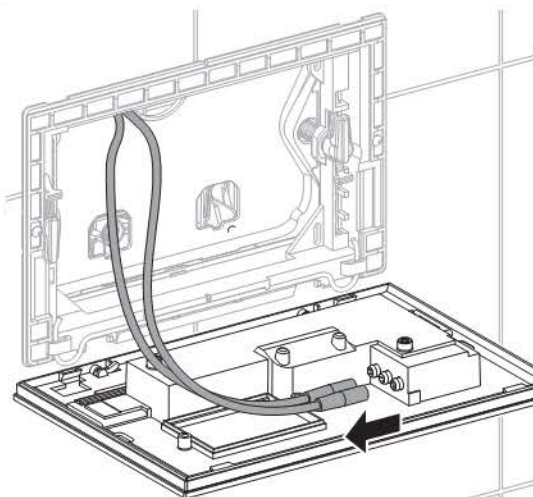
- 1** Quitar el seguro del pulsador.



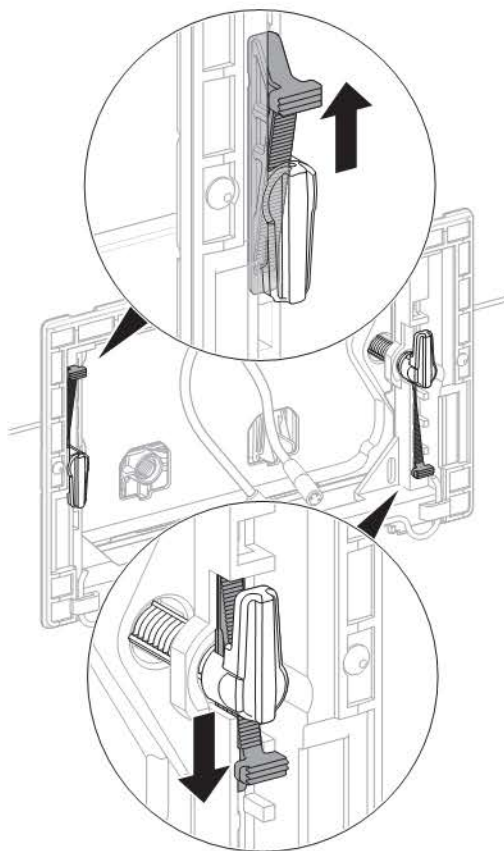
- 2** Retirar el pulsador.



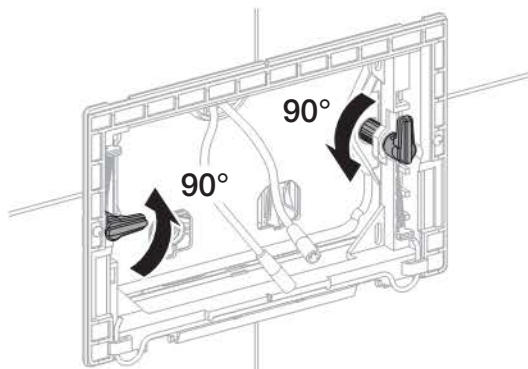
- 3** Extraer los dos enchufes del pulsador.



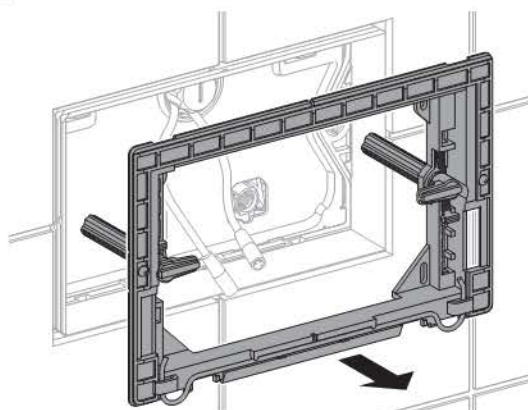
- 4** Desbloquear el marco de fijación.



- 5** Desbloquear el perno distanciador.

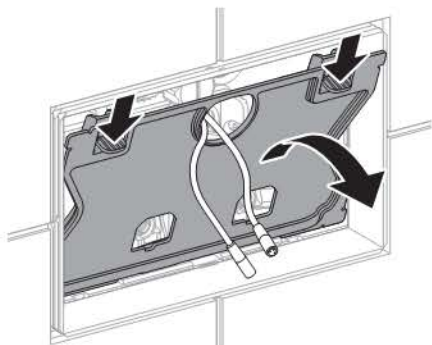


- 6** Retirar el marco de fijación.

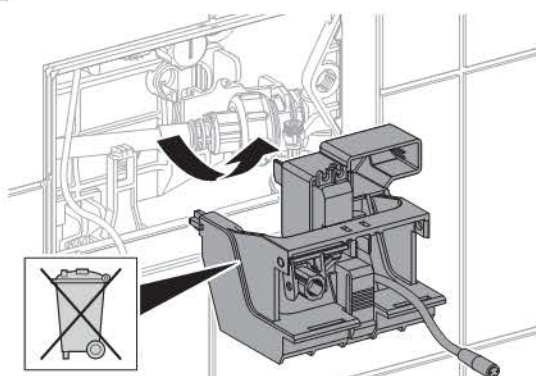




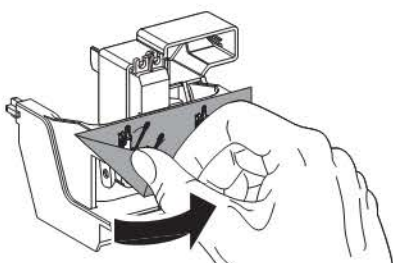
**7** Retirar la tapa de protección.



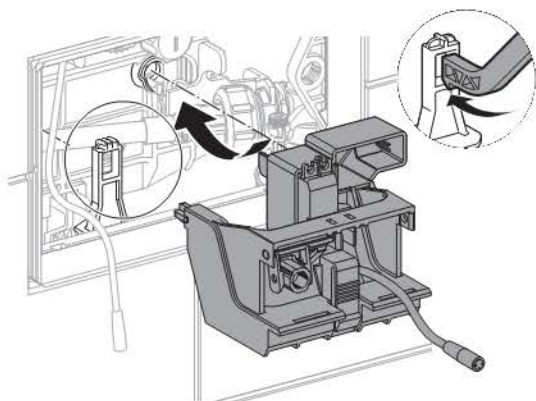
**8** Retirar y desechar correctamente el dispositivo elevador defectuoso.



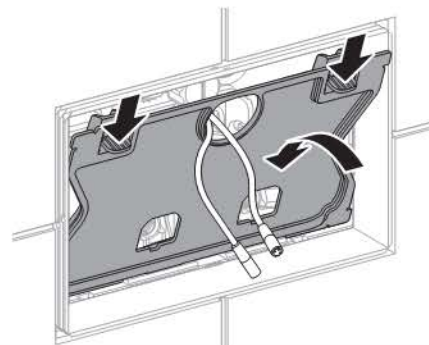
**9** Retirar el adhesivo del nuevo dispositivo elevador.



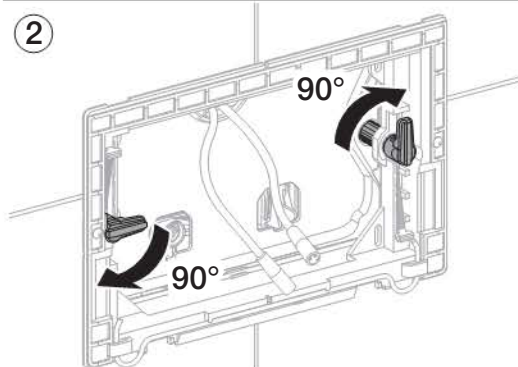
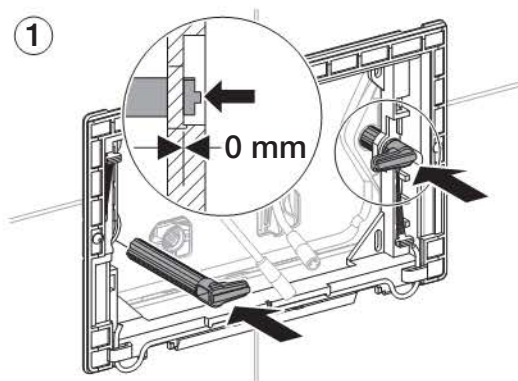
**10** Colocar el nuevo dispositivo elevador.



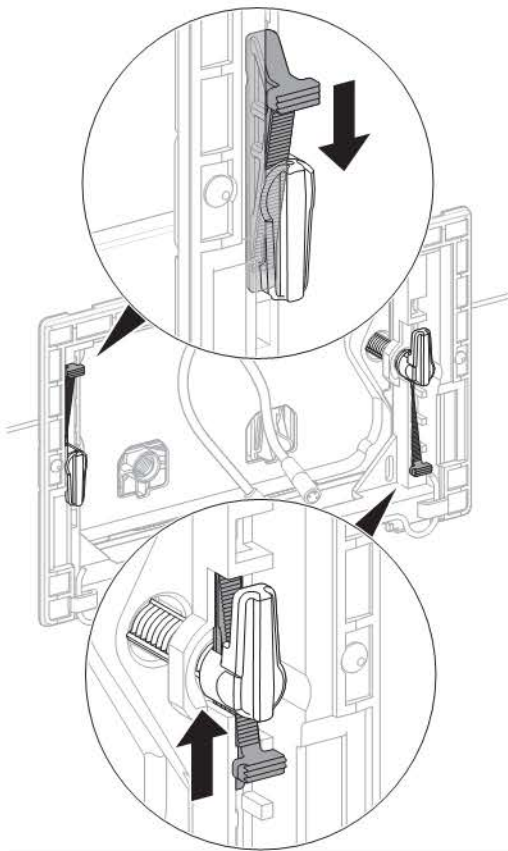
**11** Colocar la tapa de protección.



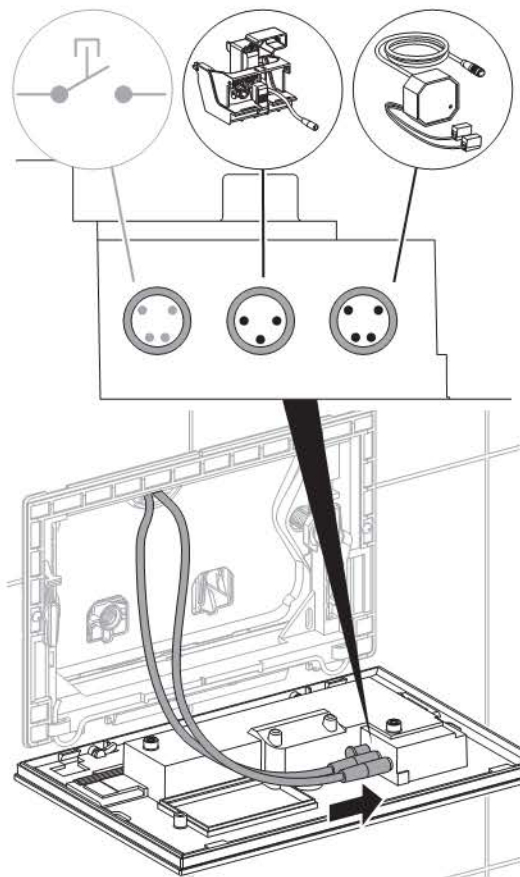
**12** Montar el marco de fijación.



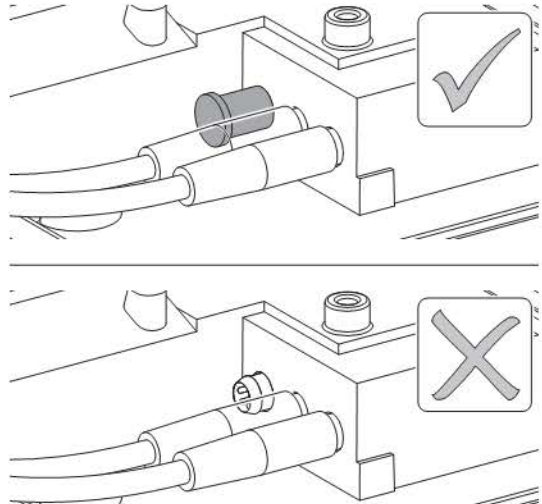
**13** Bloquear el marco de fijación.



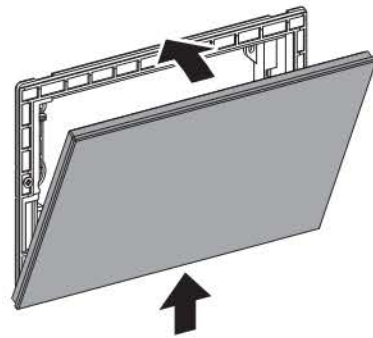
**14** Enchufar los enchufes en el pulsador.



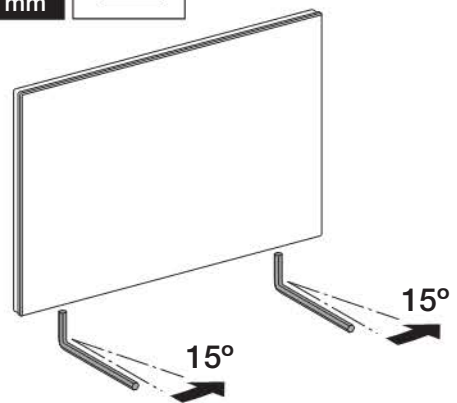
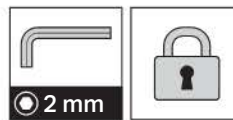
**15** Enchufar los enchufes en los terminales correctos.



**16** Enganchar el pulsador por abajo, elevarlo y subirlo hacia arriba.



**17** Asegurar el pulsador.

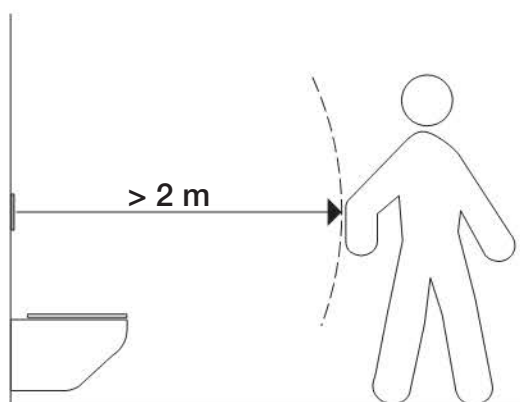


**18** Realizar la puesta en servicio tras la reparación.

**19** Realizar una prueba de funcionamiento tras la reparación.

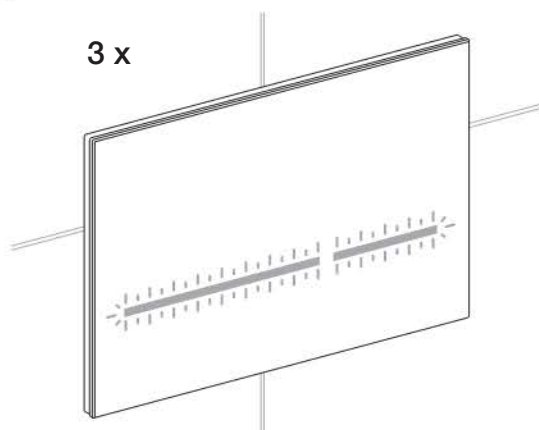
**Realizar la puesta en servicio tras la reparación**

- 1 Alejarse hasta una distancia superior a 2 m del pulsador.



- 2 Una vez el control ha detectado el entorno, los pulsadores parpadean tres veces.

3 x

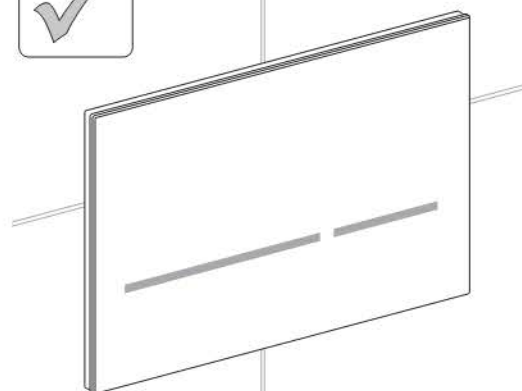
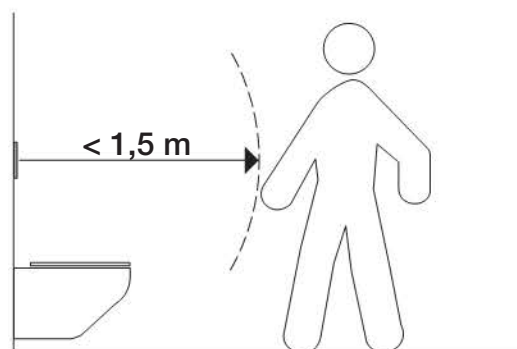


**Resultado**

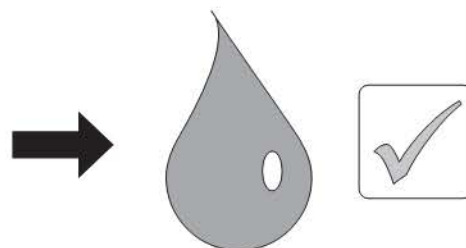
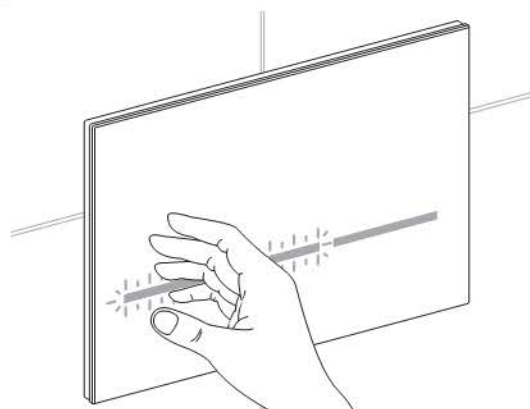
El sistema de descarga para inodoros está en funcionamiento

**Realizar una prueba de funcionamiento tras la reparación**

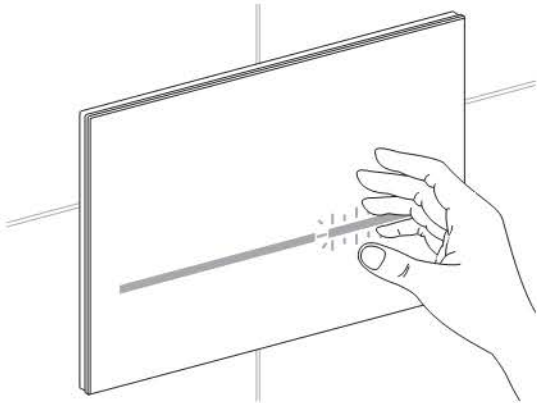
- 1 Entrar en el rango de detección de presencia, los pulsadores comienzan a encenderse.



- 2 Mantener la mano delante del pulsador izquierdo largo. Se acciona una descarga total.



- 3** Mantener la mano delante del pulsador derecho corto. Se acciona una descarga parcial.



**Resultado**

El sistema de descarga para inodoros funciona correctamente y está listo para funcionar.



## Eliminación

### Componentes

Este producto cumple con los requisitos de la Directiva 2002/95/CE sobre restricciones a la utilización de determinadas sustancias peligrosas en aparatos eléctricos y electrónicos.

### Eliminación de desechos



En base a la Directiva 2002/96/CE sobre residuos de aparatos eléctricos y electrónicos, los fabricantes de aparatos eléctricos están obligados a aceptar la devolución de aparatos usados y a eliminarlos correctamente.

El símbolo indica que el producto no debe eliminarse junto con otros desechos. Para una eliminación apropiada, los aparatos usados deben devolverse directamente a Geberit.

Las direcciones de los puntos de entrega pueden consultarse a la sociedad distribuidora competente de Geberit, o a través de [www.geberit.com](http://www.geberit.com).

Geberit International AG  
Schachenstrasse 77  
CH-8645 Jona

[dokumentation@geberit.com](mailto:dokumentation@geberit.com)

→ [www.geberit.com](http://www.geberit.com)