

Maintenance Manual

Instandhaltungsanleitung
Manuel d'entretien
Istruzioni per la manutenzione





Satura rādītājs

Satura rādītājs	2
Mērķa grupa.....	2
Simbolu izskaidrojums	2
Drošības norādījumi.....	2
Ražojumu iedalīšana	2
Darbības princips	3
Uzbūve.....	4
Kļūdu meklēšana	5
Iestatījumi ar Geberit apkopes vadības pultī.....	6
Manuālie iestatījumi	11
A – Tīrīšanas funkcijas ieslēgšana vai izslēgšana	12
B – Iedarbināšanas taustiņu gaismas krāsas izvēle	12
C – Taustiņu apgaismojuma iestatīšana	13
D – Automātiskās skalošanas aktivizācija vai deaktivizācija	14
E – Rūpnīcas iestatījumu atiestatīšana	14
Kopšana.....	15
Notīriet taustiņu plāksni	15
Remonts	16
Taustiņu plāksnes nomaiņa	16
Stiprinājuma rāmja nomaiņa	17
Nomainiet pacelšanas mehānismu	20
Nodošana ekspluatācijā pēc remonta	23
Darbības pārbaude pēc remonta	23
Utilizācija.....	25

Mērķa grupa

Šis dokuments paredzēts speciālistiem saskaņā ar EN IEC 62079:2001.

Simbolu izskaidrojums

Simbols	Nozīme
	UZMANĪBU Norāda uz iespējami bīstamu situāciju, kuras rezultātā var gūt vieglas vai vidēji smagas ķermeņa traumas, vai var rasties materiāli zaudējumi.
	Norāda uz svarīgu informāciju.

Drošības norādījumi

- Remontu atļauts veikt tikai speciālistam, izmantojot oriģinālās rezerves daļas un piederumus
- Neveiciet Geberit taustiņu plāksnes Sigma80 izmaiņas vai papildu uzstādīšanu

Ražojumu iedalīšana

Dokumentā ir aprakstīta šādu Geberit ražojumu uzturēšanas kārtība:

- 116.090.xx.1, Geberit tualetes poda vadības vienība, elektroniska, darbība, izmantojot tīklu, 2 daudzumu skalošana, taustiņu plāksne Sigma80, bezkontakta
- 116.091.xx.1, Geberit tualetes poda vadības vienība, elektroniska, darbība, izmantojot tīklu, 2 daudzumu skalošana, taustiņu plāksne Sigma80, bezkontakta

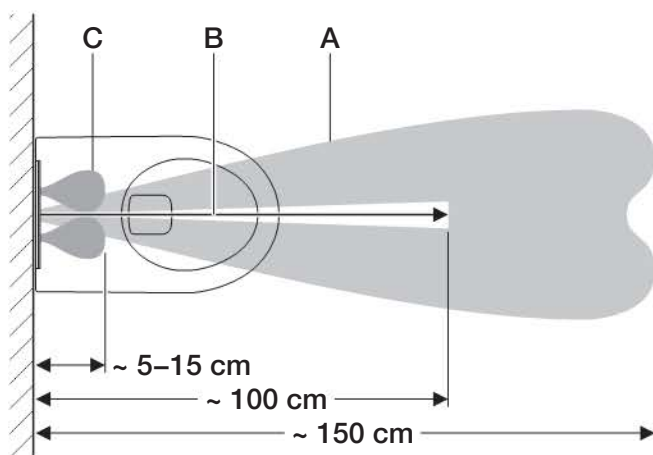
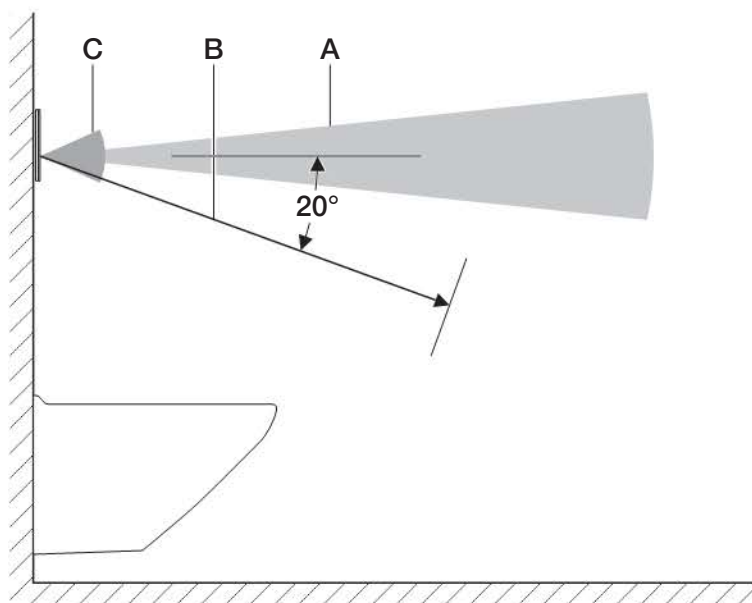
Darbības princips

Aiz tualetes poda vadības vienības stikla plāksnes atrodas vairāki infrasarkanie sensori. Šie sensori pārbauda dažādus uztveres diapazonus. Dažādo uztveres diapazonu attālumi nav precīzi noteikti, jo ir svarīgi, cik spēcīgi no attiecīgā priekšmeta (piem., apģērba) tiek atstarota infrasarkanā gaisma.

Precīzās atpazīšanas uztveres diapazons (A) pārbauda tālāku diapazonu. Tiklīdz šī uztveršanas diapazona robežā parādās persona, iedarbināšanas taustiņi sāk spīdēt, šādi informējot par tualetes poda vadības vienības gatavību darbam.

Lietotāja atpazīšanas uztveres diapazons (B) nosaka, vai lietotājs pie tualetes poda vadības vienības atrodas sēdus vai stāvus. Šajā diapazonā nedrīkst ilgstoši atrasties nekādi priekšmeti (siena, aizkari utt.). Konstatējot, ka lietotājs atrodas sēdus stāvoklī, tiek izslēgta manuālā skalošana. Šādi iespējams novērst, ka lietošanas laikā, atliecoties atpakaļ, nejauši tiek aktivizēta skalošana.

Ar roku pārsniedzot manuālās skalošanas uztveršanas diapazona (C) robežu, tualetes poda vadības vienība aktivizē maza apjoma vai arī liela apjoma skalošanu. Manuālā skalošana ir iespējama tikai tad, ja precīzās atpazīšanas uztveres diapazonā (A) atrodas persona.



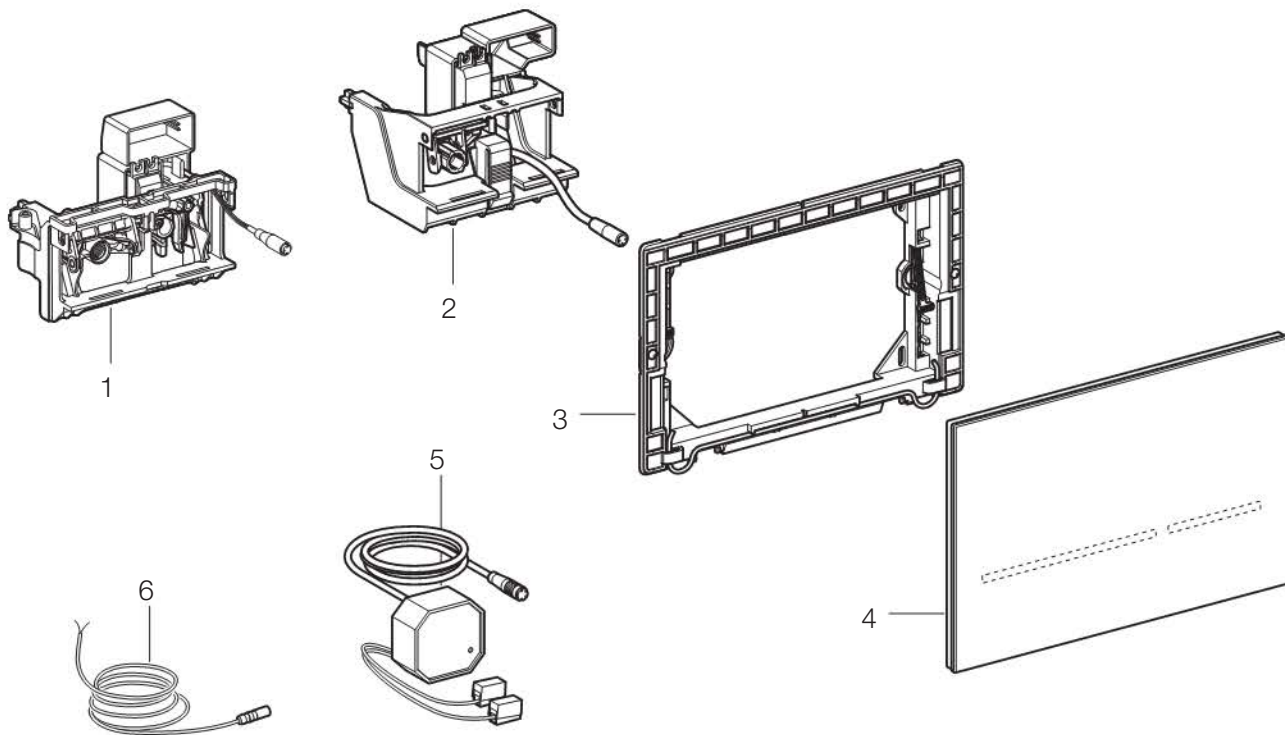
Uztveršanas diapazoni

A Precīzās atpazīšanas uztveres diapazons

B Lietotāja atpazīšanas uztveres diapazons

C Manuālās skalošanas uztveres diapazons

Uzbūve



- 1 Geberit Sigma zemapmetuma skalojamajās kastēs 8 cm pacelšanas mehānisms
- 2 Geberit Sigma zemapmetuma skalojamajās kastēs 12 cm pacelšanas mehānisms
- 3 Stiprinājuma rāmis
- 4 Geberit taustiņa plāksne Sigma80
- 5 Barošanas bloks
- 6 Ārējo slēdžu pieslēguma kabelis

Kļūdu meklēšana

Traulcējums	Iespējamais cēlonis	Novēšana
Iedarbināšanas taustiņi mirgo sarkanā krāsā	<ul style="list-style-type: none"> Tualetes poda vadības vienība gaida, līdz visi objekti (instrumenti, personas, aizkari utt.) atrodas ārpus lietotāja atpazīšanas uztveres diapazona. Tad sākas apkārtnes programmēšanas process 	<ul style="list-style-type: none"> Lietotāja atpazīšanas uztveres diapazonu atbrīvojiet no jebkādiem priekšmetiem
Tuvošanās brīdī sāk spīdēt taustiņu apgaismojums, bet nedarbojas skalošana	<ul style="list-style-type: none"> Programmatūras traucējums Taustiņu plāksne ir netīra Pacelšanas mehānisma slēdzis nav ievietots pareizi Pacelšanas mehānisms ir bojāts 	<ul style="list-style-type: none"> Uz 60 min pārtrauciet strāvas padevi (dzīvokļa drošinātāji) Notīriet taustiņu plāksni Novietojiet slēdzi uz vadības sistēmas pareizi Nomainiet pacelšanas mehānismu
Tuvošanās brīdī taustiņu apgaismojums nesāk spīdēt un nedarbojas skalošana	<ul style="list-style-type: none"> Elektrotīkla traucējumi Bojāts barošanas bloks (barošanas bloka zaļā gaismas diode nespīd) Barošanas bloka slēdzis nav pareizi novietots uz vadības sistēmas Programmatūras traucējums Vadības sistēma ir bojāta 	<ul style="list-style-type: none"> Sagaidiet strāvas tīkla pārtraukuma beigas Nomainiet tīkla barošanas bloku Novietojiet slēdzi uz vadības sistēmas pareizi Uz 60 min pārtrauciet strāvas padevi (dzīvokļa drošinātāji) Nomainiet taustiņu plāksni ar vadības sistēmu
Tuvošanās brīdī taustiņu apgaismojums nesāk spīdēt, bet skalošana darbojas	<ul style="list-style-type: none"> Deaktivizēts lietotāja atpazīšanas taustiņu apgaismojums 	<ul style="list-style-type: none"> Aktivizējiet taustiņu apgaismojumu, skat. „Iestatījumi”
Aizejot, netiek deaktivizēts taustiņu apgaismojums (ilgāk par 15 min)	<ul style="list-style-type: none"> Aktivizēts lietotāja atpazīšanas taustiņu apgaismojums Objekts atrodas 1 m mērīšanas distancē no taustiņu plāksnes 1,5 m uztveres zonā ap taustiņu plāksni atrodas jauns objekts 	<ul style="list-style-type: none"> Deaktivizējiet taustiņu apgaismojumu, skat. „Iestatījumi” Attāliniet objektus (instrumentus, personas, aizkarus utt.) no 1 m mērīšanas distances Gaidiet 15 min, līdz apkārtne ir uztverta no jauna
Kļūdainas skalošanas darbības (pārāk ātri, pārāk vēlu, nevēlamas)	<ul style="list-style-type: none"> Taustiņu plāksne ir netīra vai mitra Taustiņu plāksne ir saskrāpēta 	<ul style="list-style-type: none"> Notīriet vai nožāvējiet taustiņu plāksni, skat. „Kopšana” Nomainiet taustiņu plāksni
Aizejot no tualetes poda aktivizējas skalošana, neveicot tās manuālu aktivizāciju	<ul style="list-style-type: none"> Aktivizēta automātiskā skalošana 	<ul style="list-style-type: none"> Deaktivizējiet automātisko skalošanu, skat. „Iestatījumi”
Nepārtraukti tek ūdens	<ul style="list-style-type: none"> Programmatūras traucējums Bojāta skalojamās kastes skalošanas mehānisma plakanā blīve Bojāts skalojamās kastes iepildes ventīlis 	<ul style="list-style-type: none"> Uz 60 min pārtrauciet strāvas padevi (dzīvokļa drošinātāji) Nomainiet skalošanas mehānisma plakanā blīvi Nomainiet skalojamās kastes iepildes ventīli
Poda izskalošana ir neapmierinoša	<ul style="list-style-type: none"> Skalošanas daudzums nav iestatīts pareizi 	<ul style="list-style-type: none"> Iestatiet pareizu iepildes ventīļa maksimālās skalošanas daudzumu Iestatīt pareizu daļējo daudzumu, izmantojot Geberit apkopes vadības pultī

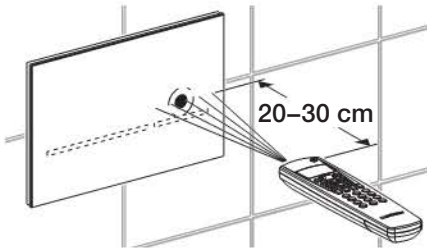
Iestatījumi ar Geberit apkopes vadības pultī

Numuri un jēdzieni ailē „Izvēlnes punkts” atbilst indikācijai Geberit apkopes vadības pults displejā. Sīkāka informācija par šo tēmu ir atrodama Geberit apkopes vadības pults lietošanas pamācībā.

Infrasarkano staru saskarne saziņai ar Geberit apkopes vadības pultī atrodas tieši virs labās puses, īsā iedarbināšanas taustiņā. Lai veiktu iestatījumus, Geberit apkopes vadības pults jānovieto no 20 līdz 30 cm attālumā no šīs zonas.



Geberit apkopes vadības pultij jāiestata divvirzienu režīms.



Geberit Sigma80 Vadība, izmantojot Geberit apkopes vadības pultī

Dati, kas atrodas [], atbilst indikācijai Geberit apkopes vadības pults displejā.

Dati, kas atrodas < >, attiecas uz Geberit apkopes vadības pults taustiņiem.

Komandas

Izvēlnes punkts [EN] [DE]	Apraksts	Pielietojums	Iestatīšanas diapazons	Rūpnīcas iestatījumi
20 [FullFlush] [VollMenge]	Maksimālās skalošanas izraisīšana. Izraisa maksimālo skalošanu	Pacelšanas mehānisma darbības pārbaudei	Starts = <OK>	–
21 [PartFlush] [TeilMenge]	Daļējas skalošanas izraisīšana. Izraisa daļēju skalošanu	Pacelšanas mehānisma darbības pārbaudei	Starts = <OK>	–
22 [RangeTest] [TestErfas]	Uztveres diapazona pārbaude. Lai pārbaudītu infrasarkano sensoru darbību, vadības sistēma redzami attēlo to uztveres diapazonu. Katrs uztveres diapazons tiek attēlots ar gaismas krāsu. Lai veiktu pārbaudi, jāpārsniedz uztveres diapazona robežu. Šajā laikā netiek izraisīta skalošana. Pēc 10 min funkcija automātiski izslēdzas. 0. Funkcija ir izslēgta 1. Tiek aktivizēti tikai precīzās atpazīšanas uztveres diapazona sensori. Zilā krāsa = persona ir uztverta 2. Tiek aktivizēti tikai lietotāja atpazīšanas uztveres diapazona sensori. Zilā krāsa = lietotājs ir uztverts, tirkīza krāsa = uztverts stāvošs lietotājs, fuksīna krāsa = uztverts sēdošs lietotājs 3. Tiek aktivizēti tikai manuālās skalošanas uztveres diapazona sensori. Fuksīna krāsa = roka ir uztverta 4. Iekšējiem pārbaudes mērķiem	Uztveršanas problēmu gadījumā	0–4 [...]	0 [0]
23 [CleanMode] [Reinigung]	Ieslēdziet tīrīšanas funkciju. Vadības sistēma izvēlnes punktā 46 [CleanTime] [ReiniZeit] ievadītās vērtības laikā nav aktīva. Iespējams apstādināt arī manuāli	Taustiņu plāksni un tualetes podu iespējams iztīrīt, neaktivizējot skalošanu	Starts = <OK>	–

Komandas

Izvēlnes punkts [EN] [DE]	Apraksts	Pielietojums	Iestatīšanas diapazons	Rūpnīcas iestatījumi
24 [BlocFlush] [Blockiere]	Skalošanas nobloķēšana. Skalošana netiek izraisīta. Funkcija tiek apstādināta, atkārtoti izveidojot savienojumu ar Geberit apkopes vadības pulti. Pēc 10 stundām funkcija automātiski izslēdzas	Ja ir uztveršanas traucējumi	Starts = <OK>	–
25 [FactorySet] [Werkeinst]	Rūpnīcas iestatījumi. Visas programmas un parametri tiek atiestatīti uz rūpnīcas iestatījumiem	Ja ir funkcijas traucējumi	Starts = <OK>, apstiprināt ar <R>, <OK>	–

Programmas

Izvēlnes punkts [EN] [DE]	Apraksts	Pielietojums	Iestatīšanas diapazons	Rūpnīcas iestatījumi
30 [AutFlushEn] [AutFlushEn]	Automātiskās skalošanas aktivizācija. Ja funkcija ir iestatīta, aizejot no tualetes poda, vienības sistēma vienmēr aktivizē skalošanu. Manuāla skalošana vairs nav nepieciešama	Higiēna	Ieslēgts = [ON] Izslēgts = [OFF]	[OFF]
31 [PowOnFlush] [NetzEinSp]	Programmas „Skalošana, ieslēdzot strāvas padevi” izvēle. Vadības sistēma izraisa skalošanu, kad tiek ieslēgts elektrības tīkla spriegums	a) Centrālās skalošanas izraisīšana b) Funkcijas apstiprināšana	Ieslēgts = [ON] Izslēgts = [OFF]	[OFF]
32 [PreFlush] [VorspülnG]	Pirmskalošanas izvēle. Ietejot lietotāja atpazīšanas uztveres diapazonā, vadība aktivizē daļēju skalošanu	Pirms pisuāra lietošanas jāsamitrina keramiskā virsma, lai uz tās neveidotos nogulsnes	Ieslēgts = [ON] Izslēgts = [OFF]	[OFF]
33 [CleanEn] [FreiReini]	Tīrīšanas atbloķēšana. Rada iespēju lietotājam manuāli sākt tīrīšanas programmu. Programmas izslēgšana vienlaikus nobloķē izvēlnes punkta iestatīšanas režīmu 34 [Sett En][Sett En]	Priekšnosacījums manuālās tīrīšanas funkcijas sāksšanai	Ieslēgts = [ON] Izslēgts = [OFF]	[ON]
34 [SettEn] [SettEn]	Iestatīšanas režīma atbloķēšana. Atbilstoši informācijai lietošanas instrukcijā nobloķē vai atbloķē iespēju gala lietotājam mainīt iestatījumus	Ja programma ir izslēgta, iestatījumus nav iespējams veikt nejauši	Ieslēgts = [ON] Izslēgts = [OFF]	[ON]

Iestatījumi ar Geberit apkopes vadības pultī

Parametri				
Izvēlnes punkts [EN] [DE]	Apraksts	Pielietojums	Iestatīšanas diapazons	Rūpnīcas iestatījumi
40 [T LightOn] [T LightOn]	Uztveres laiks līdz apgaismojuma ieslēgšanai. Laiks, kurā cilvēkam jāatrodas precīzās atpazīšanas uztveres diapazonā, lai ieslēgtos taustiņu apgaismojums	Ilgāks laiks novērš taustiņu apgaismojuma ieslēgšanos, cilvēkiem paejot garām	1–30 [...] 1 = 0,5 sek. 10 = 5,0 sek. 30 = 15,0 sek.	0,5 sek. [1]
41 [DetectT] [VerweilZ]	Uzkavēšanās laika iestatīšana. Minimālais uzkavēšanās laiks lietotāja atpazīšanas uztveres diapazonā, lai vadības sistēma fiksētu stāvošu vai sēdošu lietotāju. Atbilst tikai ieslēgtas automātiskās skalošanas gadījumā	Skalošanas izraisīšanas novēršana, cilvēkam nejauši nonākot lietotāja atpazīšanas uztveres diapazonā	1–60 sek. [...]	7 sek. [7]
42 [RunOnTime] [NachlaufZ]	Inerces laika iestatīšana. Taustiņu apgaismojums turpina spīdēt arī pēc ievadītās laika vērtības beigšanās, kad lietotājs vairs neatrodas precīzās atpazīšanas uztveres diapazonā	–	1–20 sek. [...]	2 sek. [2]
43 [DelayTime] [Spülverzö]	Skalošanas aiztures iestatīšana. Pēc izešanas no lietotāja atpazīšanas uztveres diapazona tiek nogaidīts iestatīto laiku un pēc tam tiek aktivizēta skalošana. Atbilst tikai ieslēgtas automātiskās skalošanas gadījumā	–	1–15 sek. [...]	3 sek. [3]
44 [FlshTime] [Spülzeit]	Skalošanas laika iestatīšana. Daļējās skalošanas daudzumu iespējams iestatīt. (norādītās vērtības ir aptuvenas)	Optimāla poda skalošana	0–4 [...] 0 = 2,5 l 2 = 3,5 l 4 = 4,5 l	3,5 l [2]
45 [IntervalT] [IntervalZ]	Skalošana ar noteikto intervālu – skalošanas intervāla iestatīšana. Vadības sistēma iestatītās vērtības diapazonā veic automātisku maksimālo skalošanu. Intervāls pēc katras skalošanas tiek sākts atkārtoti	a) Sifona uzpilde maza lietošanas biežuma gadījumā b) Stāvoša ūdens izskalošana (sastinguma novēršana)	1–168 h [...] 0 = izslēgts	0 [0]
46 [CleanTime] [ReiniZeit]	Tīrīšanas laika iestatīšana. Nosaka vadības sistēmas neaktīvo ilgumu, ja tiek ieslēgts izvēlnes punkts 23 [CleanMode] [Reinigung] vai manuālā tīrīšanas funkcija	–	1–30 min [...]	3 min [3]
47 [RngPresen] [RngPresen]	Precīzās atpazīšanas uztveres attāluma iestatīšana. Nosaka attālumu, kurā tiek uztverta persona. Uztverot personu, ieslēdzas taustiņu apgaismojums	–	0–4 [...] 0 = tuvu 2 = vidēji 4 = tālu	2 [2]
48 [RngManual] [RngManual]	Manuālās skalošanas uztveres attāluma iestatīšana. Ieteicamais attālumu, kurā tiek uztverta roka skalošanas ieslēgšanai	–	0–4 [...] 0 = tuvu 2 = vidēji 4 = tālu	2 [2]
49 [CeramSize] [CeramSize]	Poda lieluma noteikšana Attiecas uz sēdoša lietotāja noteikšanu	–	0–2 [...] 0 = īss 1 = vidējs 2 = garš	1 [1]

Parametri

Izvēlnes punkts [EN] [DE]	Apraksts	Pielietojums	Iestatīšanas diapazons	Rūpnīcas iestatījumi
50 [LightMode] [LightMode]	Gaismas režīma iestatīšana. 1. Taustiņu apgaismojums vienmēr deaktivizēts, netiek aktivizēts arī brīdī, kad kāds cilvēks pienāk pie tualetes poda 2. Taustiņu apgaismojums vienmēr aktivizēts, arī brīdī, kad kāds cilvēks aiziet no tualetes poda un iziet no telpas 3. Taustiņu apgaismojums ieslēdzas, cilvēkam pienākot pie tualetes poda, un izslēdzas, aizejot no tā	–	0–2 [...] 0 = izslēgts 1 = ieslēgts 2 = autom.	2 [2]
51 [Color] [Color]	Krāsas iestatīšana. Iespējams iestatīt iedarbināšanas taustiņu gaismas krāsu	–	0–4 [...] 0 = zila 1 = tirkīza 2 = fuksīna 3 = oranža 4 = dzeltena	0 [0]

Skaitītāji

Izvēlnes punkts [EN] [DE]	Apraksts	Indikācija
60 [Days?] [SumBetrT?]	Kopējais ekspluatācijas dienu skaits. Uzrāda ekspluatācijas dienu skaitu, sākot no pirmās nodošanas ekspluatācijā	[...] Dienas
61 [Uses?] [SumBenut?]	Kopējais lietošanas reižu skaits. Uzrāda lietošanas reižu skaitu, sākot no pirmās nodošanas ekspluatācijā	[...] Lietošanas reizes
62 [Flushes?] [SumSpül?]	Kopējais skalošanas reižu skaits. Uzrāda skalošanas reižu skaitu, sākot no pirmās nodošanas ekspluatācijā	[...] Skalošanas reizes
63 [FullFlsh?] [SumVollM?]	Kopējais maksimālās skalošanas reižu skaits. Uzrāda maksimālās skalošanas reižu skaitu, sākot no pirmās nodošanas ekspluatācijā	[...] Skalošanas reizes
64 [PartFlsh?] [SumTeilM?]	Kopējais daļējo skalošanas reižu skaits. Uzrāda daļējās skalošanas reižu skaitu, sākot no pirmās nodošanas ekspluatācijā	[...] Skalošanas reizes
65 [AutFlush?] [SumAutSp?]	Kopējais automātisko skalošanas reižu skaits. Uzrāda automātisko skalošanas reižu skaitu, sākot no pirmās nodošanas ekspluatācijā	[...] Skalošanas reizes
66 [ManFlush?] [SumManSp?]	Kopējais manuālo skalošanas reižu skaits. Uzrāda manuālo skalošanas reižu skaitu, sākot no pirmās nodošanas ekspluatācijā	[...] Skalošanas reizes
67 [IntFlush?] [SumIntSp?]	Kopējais skalošanas ar noteikto intervālu reižu skaits. Uzrāda skalošanu ar noteikto intervālu reižu skaitu, sākot no pirmās nodošanas ekspluatācijā	[...] Skalošanas reizes
68 [PreFlush?] [SumVorSp?]	Kopējais pirmsskalošanas reižu skaits. Uzrāda pirmsskalošanas reižu skaitu, sākot no pirmās nodošanas ekspluatācijā	[...] Skalošanas reizes

Iestatījumi ar Geberit apkopes vadības pultī

Informācija par iekārtu

Izvēlnes punkts [EN] [DE]	Apraksts	Indikācija
70 [TypeNo] [Modell-Nr]	Modeļa numurs. Attēlo tualetes poda vadības vienības preces numura pirmos sešus skaitļus. Abi pēdējie skaitļi norāda vadības sistēmas versijas stāvokli (piem., [12345601] = preces numurs 123.456.xx.x, versijas stāvoklis 01)	[...]
71 [SWVersion] [SWVersion]	Programmatūras versija. Uzrāda vadības sistēmas programmatūras versiju (piem., [2] = versija 2)	[...]
72 [SerialNo] [Serien-Nr]	Sērijas numurs. Uzrāda vadības sistēmas sērijas numuru	[...]
73 [ManufDate] [ProdDatum]	Vadības sistēmas izgatavošanas datums. Uzrāda vadības sistēmas ražošanas datumu (piem., [1201] = 2012. gada janvāris)	[...]

Manuālie iestatījumi

Geberit tualetes poda vadībai ar Geberit taustiņu plāksni Sigma80 iespējams veikt noteiktus iestatījumus. Plašāku informāciju par šiem iestatījumiem meklējiet turpmākajās lappusēs.

Pārskats

Iestatījums	Apraksts	Rūpnīcas iestatījums
A Tīrīšanas funkcijas ieslēgšana vai izslēgšana	Taustiņu plāksni un tualetes podu iespējams iztīrīt, neaktivizējot skalošanu. Tīrīšanas funkciju iespējams ieslēgt un pēc tīrīšanas atkārtoti izslēgt. Tīrīšanas funkcija automātiski izslēdzas pēc 3 min.	–
B Iedarbināšanas taustiņu gaismas krāsas izvēle	Iespējams izvēlēties šādas gaismas krāsas: zila, tirkīza, fuksīna, oranža, dzeltena	Zila
C Taustiņu apgaismojuma iestatīšana	Iespējami trīs dažādi iestatījumi. 1. Taustiņu apgaismojums vienmēr deaktivizēts, netiek aktivizēts arī brīdī, kad kāds pienāk pie tualetes poda 2. Taustiņu apgaismojums vienmēr aktivizēts, arī brīdī, kad kāds aiziet no tualetes poda un iziet no telpas 3. Taustiņu apgaismojums tiek aktivizēts, ja kāds pienāk pie tualetes poda, un tiek deaktivizēts, kad kāds no tā atvirzās	Iestatījums 3
D Automātiskās skalošanas ieslēgšana vai izslēgšana	Aktivizējot automātisko skalošanas režīmu, pēc lietošanas, un, aizejot no tualetes poda, vadības vienība vienmēr aktivizē liela apjoma skalošanu. Manuāla ieslēgšana nav nepieciešama. 1 iestatījums = deaktivizēta 2 iestatījums = aktivizēta	Iestatījums 1
E Atiestatīt rūpnīcas iestatījumus	Iestatījumi B, C un D tiek atiestatīti uz rūpnīcas iestatījumiem	–

A – Tīrīšanas funkcijas ieslēgšana vai izslēgšana

Taustiņu plāksni un tualetes podu iespējams iztīrīt, neaktivizējot skalošanu.

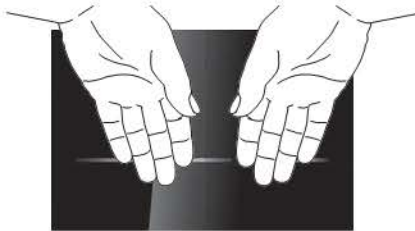
Priekšnoteikumi

Tualetes poda vadības vienība ir gatava darbam.

i Ja iedarbināšanas taustiņi netiek aizsegti vienlaikus, aktivizējas skalošana. Attāliniet rokas un atkārtojiet darbību.

i Pietuvojoties ar ķermeni pārāk tuvu taustiņu plāksnei, tā kļūst neaktīva un vairs nav iespējams veikt iestatījumus. Nosedziet taustiņu plāksni ar izstieptām rokām.

- 1 Vienlaikus ar rokām no apm. 5 cm attāluma aizsedziet abus iedarbināšanas taustiņus. Abi iedarbināšanas taustiņi sāk mirgot pēc dažām sekundēm. Tad attāliniet rokas.

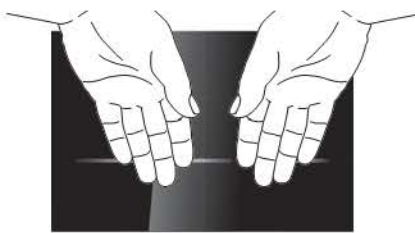


Rezultāts

Tīrīšanas funkcija ir aktīva.

i Tīrīšanas funkcija automātiski izslēdzas pēc 3 min.

- 2 Tagad iespējams veikt tīrīšanu. Ievērojiet šajā lietošanas pamācībā minēto kopšanas norādījumu.
- 3 Lai izslēgtu tīrīšanas funkciju, ar rokām no apm. 5 cm attāluma vienlaikus aizsedziet abus iedarbināšanas taustiņus. Pēc dažām sekundēm mirgošana tiek pārtraukta. Tad attāliniet rokas.



Rezultāts

Tīrīšanas funkcija ir izslēgta. Tualetes poda vadības vienība atkal ir gatava darbam.

B – Iedarbināšanas taustiņu gaismas krāsas izvēle

Iespējams izvēlēties šādas gaismas krāsas: zila, tirkīza, fuksīna, oranža, dzeltena.

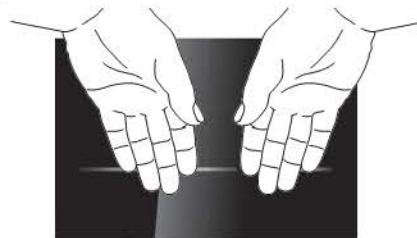
Priekšnoteikumi

Tualetes poda vadības vienība ir gatava darbam.

i Ja iedarbināšanas taustiņi netiek aizsegti vienlaikus, aktivizējas skalošana. Attāliniet rokas un atkārtojiet darbību.

i Pietuvojoties ar ķermeni pārāk tuvu taustiņu plāksnei, tā kļūst neaktīva un vairs nav iespējams veikt iestatījumus. Nosedziet taustiņu plāksni ar izstieptām rokām.

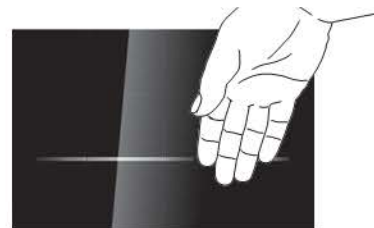
- 1 Vienlaikus ar rokām no apm. 5 cm attāluma aizsedziet abus iedarbināšanas taustiņus. Abi iedarbināšanas taustiņi sāk mirgot pēc dažām sekundēm. Vēl pēc dažām sekundēm abi iedarbināšanas taustiņi trīs reizes nomirgo sarkanā krāsā un tad sāk spīdēt zilā krāsā. Tad attāliniet rokas.



Rezultāts

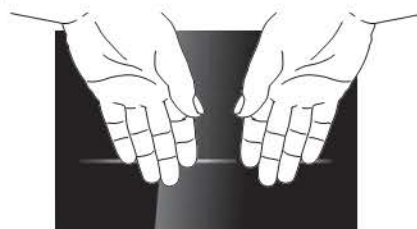
Iestatīts iedarbināšanas taustiņu gaismas krāsas iestatīšanas režīms.

- 2 Turiet roku pie labās puses iedarbināšanas taustiņa. Abi iedarbināšanas taustiņi attēlo nākošo gaismas krāsu.



- 3 Novietojiet roku pie labās puses iedarbināšanas taustiņa tikmēr, līdz tiek attēlota vēlamā gaismas krāsa.

- 4 Vienlaikus ar rokām no apm. 5 cm attāluma aizsedziet abus iedarbināšanas taustiņus tā, lai tie nomirgotu vienu reizi.



Rezultāts

Vēlamā gaismas krāsa ir saglabāta. Tualetes poda vadības vienība atkal ir gatava darbam.

C – Taustiņu apgaismojuma iestatīšana

Iespējami trīs dažādi iestatījumi.

1. Taustiņu apgaismojums vienmēr deaktivizēts, netiek aktivizēts arī brīdī, kad kāds pienāk pie tualetes poda
2. Taustiņu apgaismojums vienmēr aktivizēts, arī brīdī, kad kāds aiziet no tualetes poda un iziet no telpas
3. Taustiņu apgaismojums tiek aktivizēts, ja kāds pienāk pie tualetes poda, un tiek deaktivizēts, kad kāds no tā atvīzās

Priekšnoteikumi

Tualetes poda vadības vienība ir gatava darbam.



Ja iedarbināšanas taustiņi netiek aizsegti vienlaikus, aktivizējas skalošana. Attāliniet rokas un atkātojiet darbību.



Pietuvojoties ar ķermeni pārāk tuvu taustiņu plāksnei, tā kļūst neaktīva un vairs nav iespējams veikt iestatījumus. Nosedziet taustiņu plāksni ar izstieptām rokām.

1

Vienlaikus ar rokām no apm. 5 cm attāluma aizsedziet abus iedarbināšanas taustiņus. Abi iedarbināšanas taustiņi sāk mirgot pēc dažām sekundēm. Vēl pēc dažām sekundēm abi iedarbināšanas taustiņi trīs reizes nomirgo sarkanā krāsā un tad sāk spīdēt zilā krāsā. Tad attāliniet rokas.



2

Ar roku aizsedziet kreisās puses iedarbināšanas taustiņu līdz brīdim, kad tas sāk spīdēt oranžā krāsā. Labās puses iedarbināšanas taustiņš atkārtoti parāda aktuālo iestatījumu mirgojot (1. iestatījums = mirgo vienu reizi, 2. iestatījums = mirgo divas reizes, 3. iestatījums = mirgo trīs reizes).



Rezultāts

Iestatīts taustiņu apgaismojuma iestatīšanas režīms.

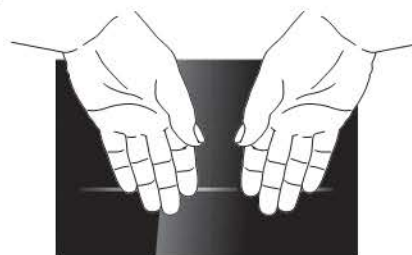
3

Atkārtoti aizsedziet labās puses iestatīšanas taustiņu, līdz ir sasniegts vēlams iestatījums. Tualetes poda vadības vienība pēc katras aizsegšanas reizes pārslēdzas nākošajā iestatījumā (1-2-3-1-2-3- ...).



4

Vienlaikus ar rokām no apm. 5 cm attāluma aizsedziet abus iedarbināšanas taustiņus tā, lai tie nomirgotu vienu reizi.



Rezultāts

Vēlams iestatījums ir saglabāts. Tualetes poda vadības vienība atkal ir gatava darbam.

D – Automātiskās skalošanas aktivizācija vai deaktivizācija

Ja ir aktivizēta automātiskā skalošana, aizejot no tualetes poda, vadības vienība vienmēr aktivizē skalošanu. Manuāla ieslēgšana nav nepieciešama.

1 iestatījums = deaktivizēta

2 iestatījums = aktivizēta

Priekšnoteikumi

Tualetes poda vadības vienība ir gatava darbam.



Ja iedarbināšanas taustiņi netiek aizsegti vienlaikus, aktivizējas skalošana. Attāliniet rokas un atkārtojiet darbību.



Pietuvojoties ar ķermeni pārāk tuvu taustiņu plāksnei, tā kļūst neaktīva un vairs nav iespējams veikt iestatījumus. Nosedziet taustiņu plāksni ar izstieptām rokām.

- 1 Vienlaikus ar rokām no apm. 5 cm attāluma aizsedziet abus iedarbināšanas taustiņus. Abi iedarbināšanas taustiņi sāk mirgot pēc dažām sekundēm. Vēl pēc dažām sekundēm abi iedarbināšanas taustiņi trīs reizes nomirgo sarkanā krāsā un tad sāk spīdēt zilā krāsā. Tad attāliniet rokas.



- 2 Ar roku aizsedziet kreisās puses iedarbināšanas taustiņu līdz brīdim, kad tas sāk spīdēt oranžā krāsā. Mirgo labās puses iedarbināšanas taustiņš.



- 3 Ar roku atkārtoti aizsedziet kreisās puses iedarbināšanas taustiņu līdz brīdim, kad tas sāk spīdēt dzeltenā krāsā. Labās puses iedarbināšanas taustiņš mirgojot atkārtoti parāda aktuālo 1. vai 2. iestatījumu

(1. iestatījums = mirgo vienu reizi,
2. iestatījums = mirgo divas reizes).



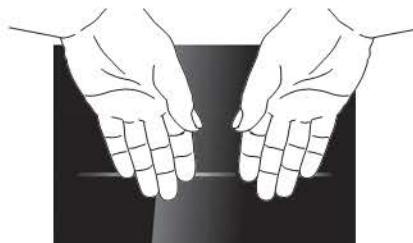
Rezultāts

Iestatīts automātiskās skalošanas iestatīšanas režīms.

- 4 Atkārtoti aizsedziet labās puses iestatīšanas taustiņu, līdz ir sasniegts vēlamais iestatījums. Pēc katras aizsegšanas reizes tiek aktivizēts viens no diviem tualetes poda vadības vienības iestatījumiem (1-2-1-2- ...).



- 5 Vienlaikus ar rokām no apm. 5 cm attāluma aizsedziet abus iedarbināšanas taustiņus tā, lai tie nomirgotu vienu reizi.



Rezultāts

Vēlamais iestatījums ir saglabāts. Tualetes poda vadības vienība atkal ir gatava darbam.

E – Rūpnīcas iestatījumu atiestatīšana

Iestatījumi B, C un D tiek atiestatīti uz rūpnīcas iestatījumiem, skat. pārskatu.

Priekšnoteikumi

Tualetes poda vadības vienība ir gatava darbam.

- ▶ Aizsedziet kreisās puses iedarbināšanas taustiņu uz pusminūti, līdz abi iedarbināšanas taustiņi sāk spīdēt sarkanā krāsā. Šajā laikā tiek izraisīta skalošana.



Rezultāts

Iestatījumi tiek atiestatīti uz rūpnīcas iestatījumiem.

Kopšana

Notīriet taustiņu plāksni

UZMANĪBU



Agresīvi un skrāpējoši tīrīšanas līdzekļi var sabojāt virsmu.

- ▶ Nelietojiet hloru un skābes saturošus, abrazīvus vai kodīgus tīrīšanas līdzekļus
- ▶ Taustiņu plāksni tīriet ar maigiem tīrīšanas līdzekļiem un ūdeni.
- ▶ Izmantojiet mīkstu drāniņu.

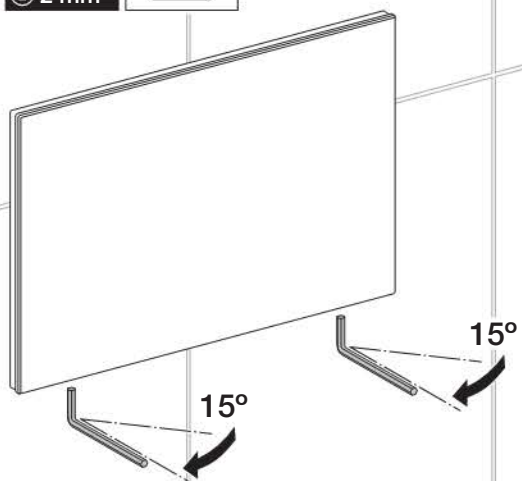
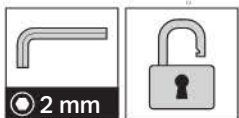


Taustiņu plāksnes tīrīšanai Geberit iesaka izmantot Geberit AquaClean tīrīšanas komplektu (preces numurs 242.547.00.1).

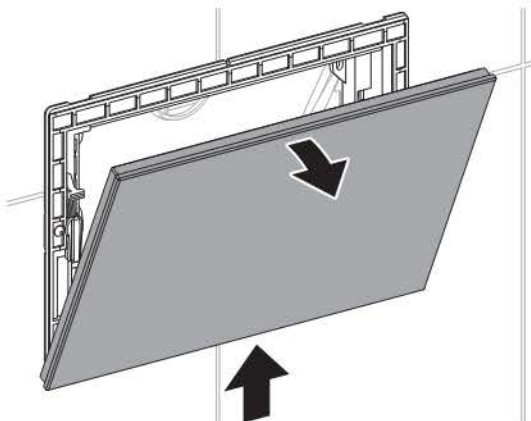
Remonts

Taustiņu plāksnes nomaīņa

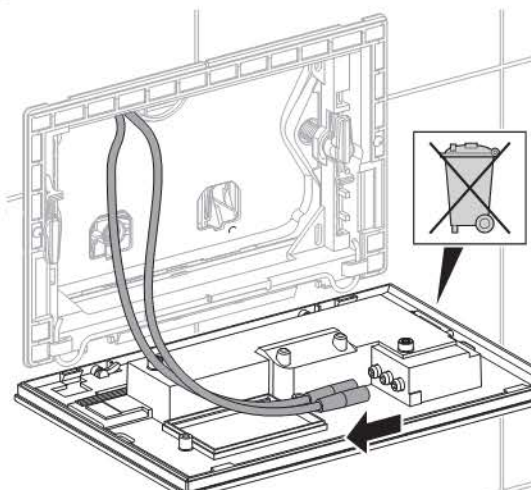
1 Atslēdziet taustiņu plāksni.



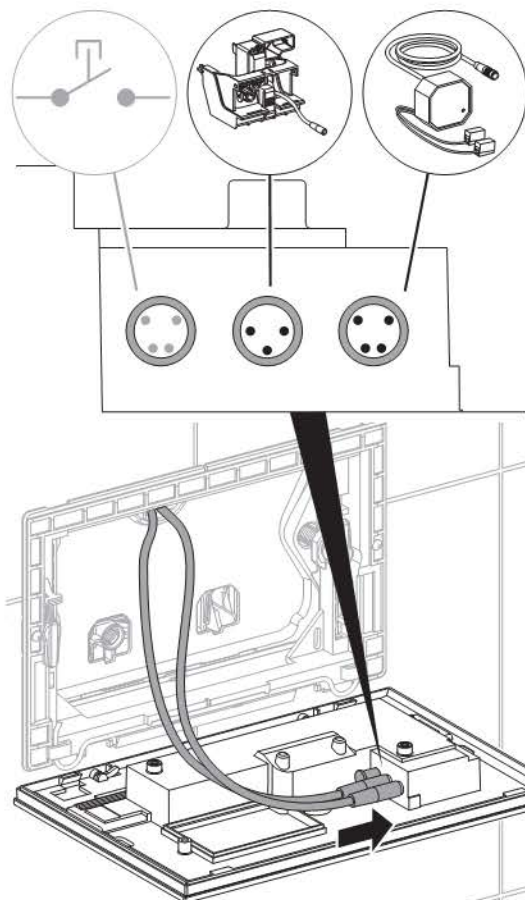
2 Noņemiet taustiņu plāksni.



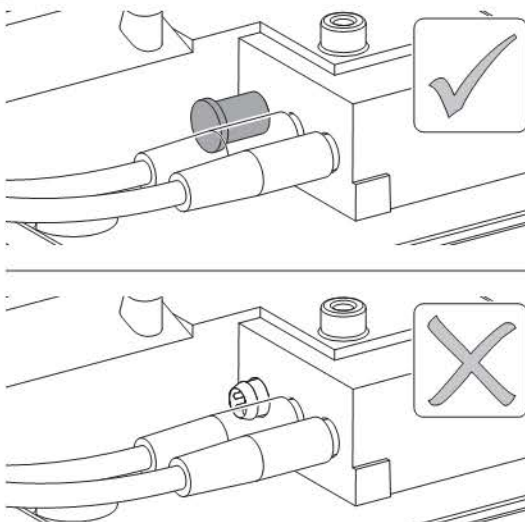
3 Noņemiet abus taustiņu plāksnes spraudņus un utilizējiet bojāto taustiņu plāksni atbilstoši noteikumiem.



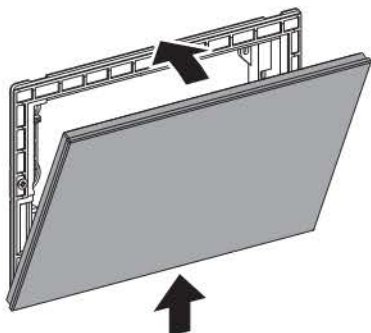
4 Pievienojiet spraudņus jaunajai taustiņu plāksnei.



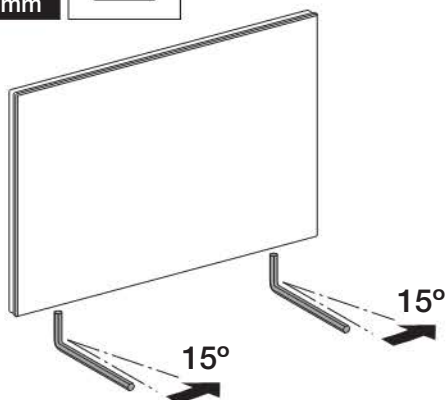
5 Uzstādiet spraudņus pareizajiem ieliktniem.



- 6** Taustiņu plāksni ievietojiet apakšpusē, paceliet to un aizveriet uz augšu.



- 7** Nodrošiniet taustiņu plāksni.

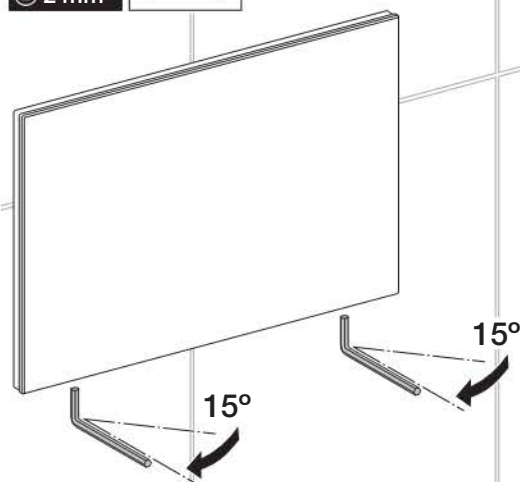
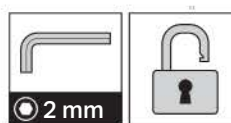


- 8** Pēc remonta veiciet nodošanu ekspluatācijā.

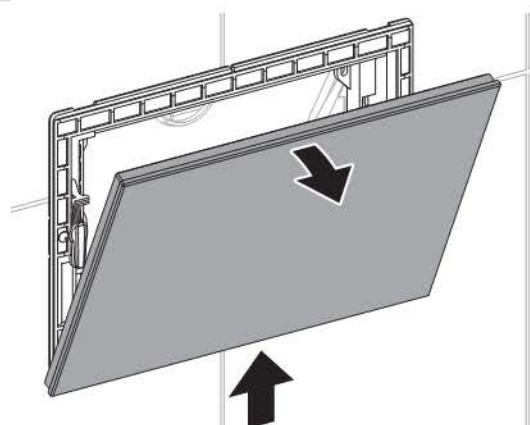
- 9** Pēc remonta veiciet darbības pārbaudi.

Stiprinājuma rāmja nomaīņa

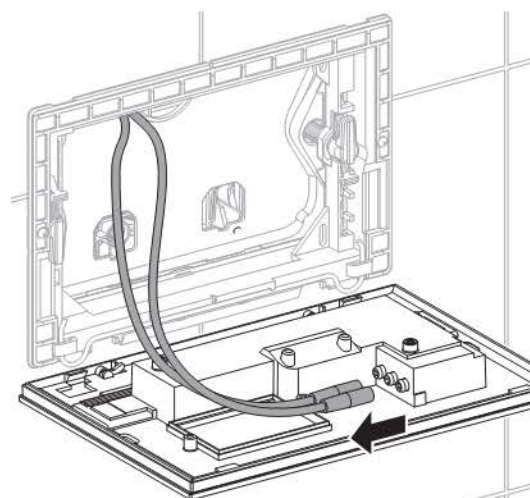
- 1** Atslēdziet taustiņu plāksni.



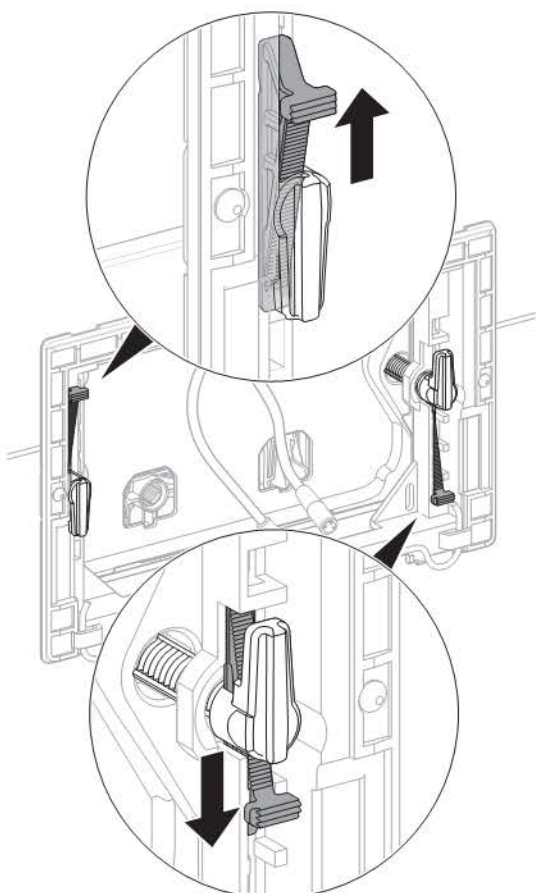
- 2** Noņemiet taustiņu plāksni.



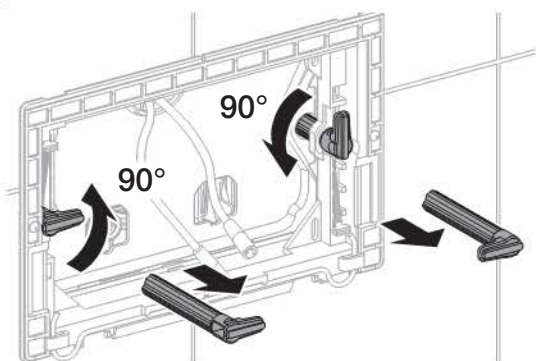
- 3** Noņemiet abus taustiņu plāksnes spraudņus.



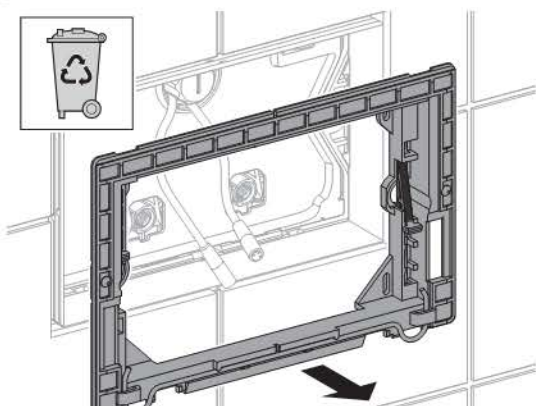
4 Atslēdziet stiprinājuma rāmi.



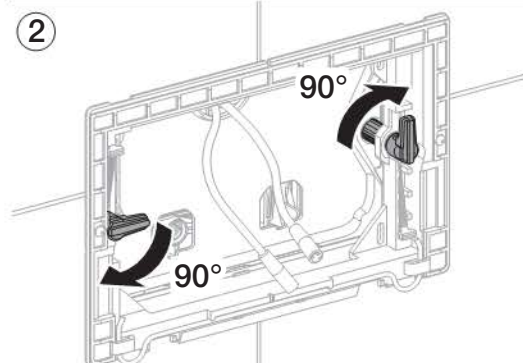
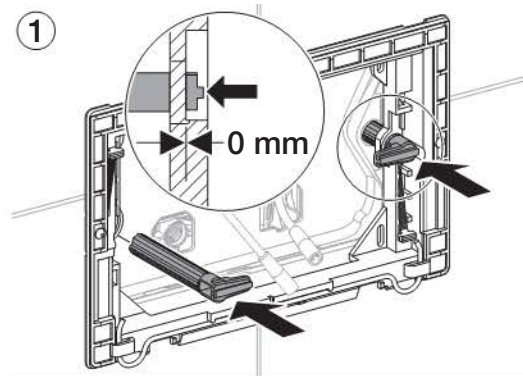
5 Atslēdziet un noņemiet iestatīšanas tapas.



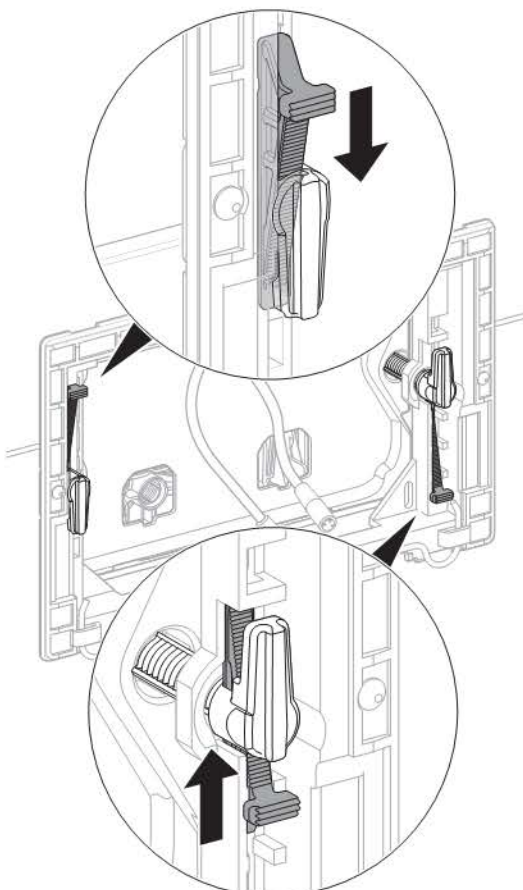
6 Izņemiet bojāto stiprinājuma rāmi un utilizējiet to atbilstoši noteikumiem.



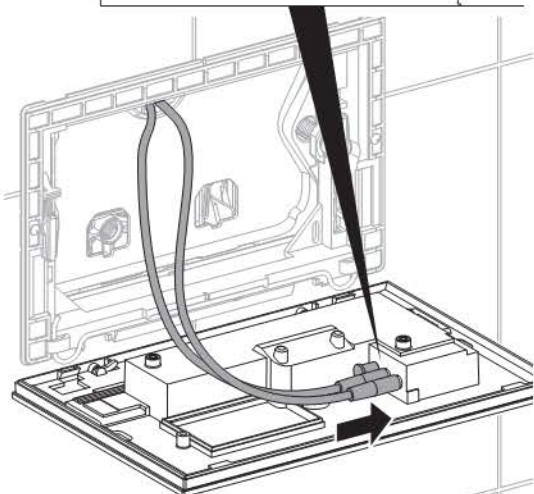
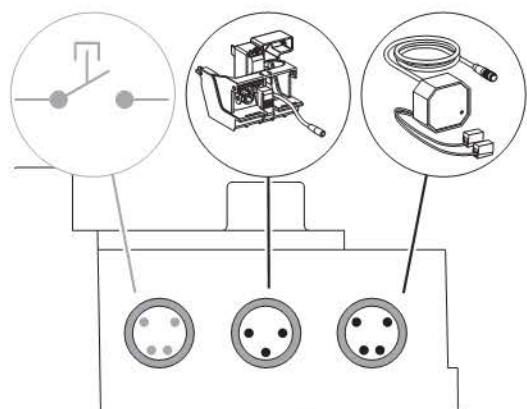
7 Ievietojiet jauno stiprinājuma rāmi un nofiksējiet iestatīšanas tapas.



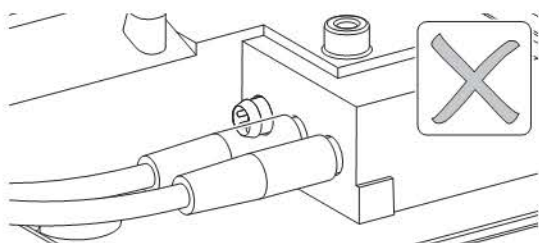
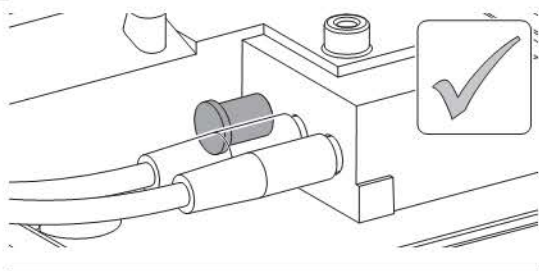
8 Nofiksējiet stiprinājuma rāmi.



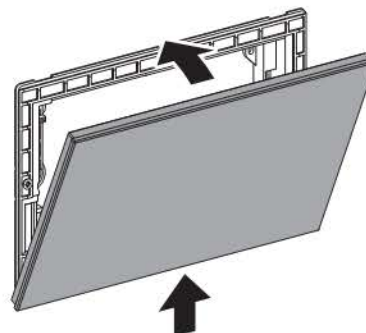
9 Pievienojiet spraudņus taustiņu plāksnei.



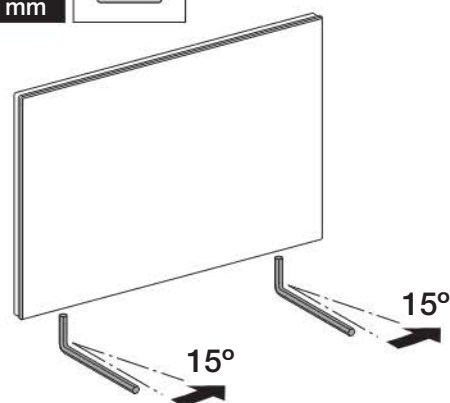
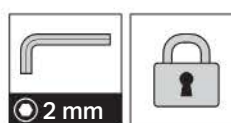
10 Uzstādiet spraudņus pareizajiem ieliktniem.



11 Taustiņu plāksni ievietojiet apakšpusē, paceliet to un aizveriet uz augšu.



12 Nodrošiniet taustiņu plāksni.



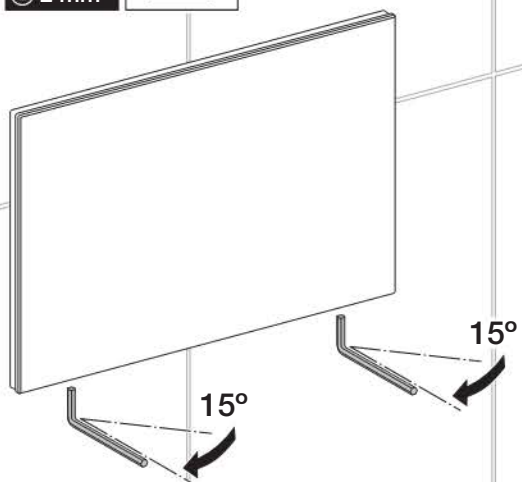
13 Pēc remonta veiciet nodošanu ekspluatācijā.

14 Pēc remonta veiciet darbības pārbaudi.

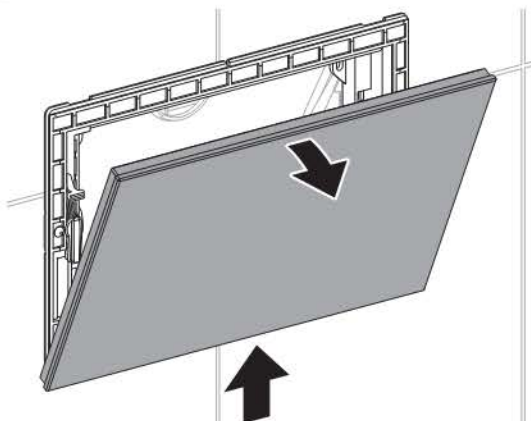
Nomainiet pacelšanas mehānismu

Darbības Geberit Sigma 8 cm un 12 cm zemapmetuma skalojamo kastu gadījumā ir vienādas.

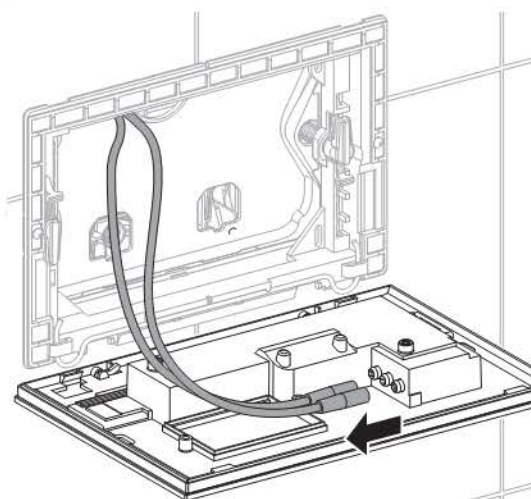
1 Atslēdziet taustiņu plāksni.



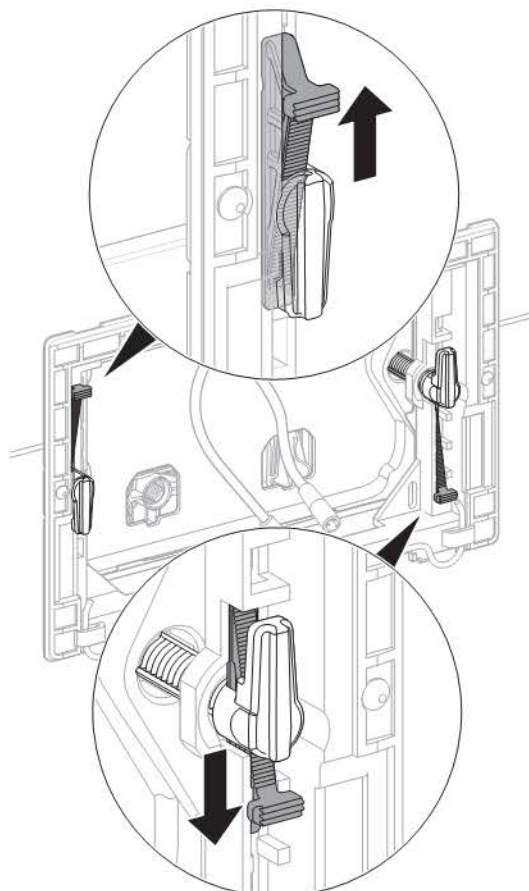
2 Noņemiet taustiņu plāksni.



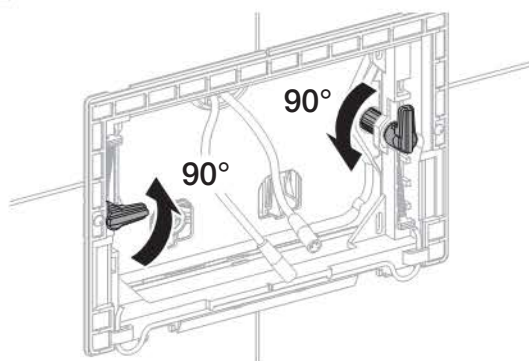
3 Noņemiet abus taustiņu plāksnes spraudņus.



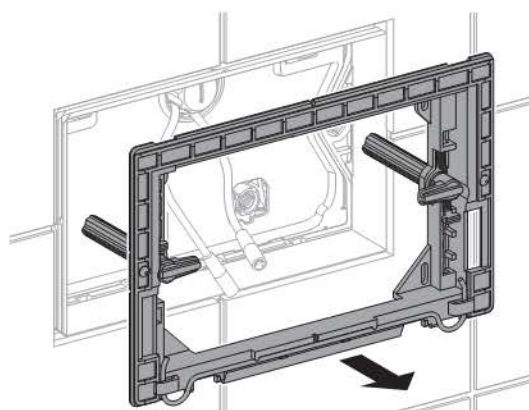
4 Atslēdziet stiprinājuma rāmi.



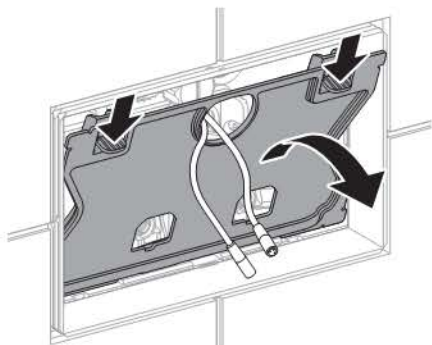
5 Atslēdziet iestatīšanas tapas.



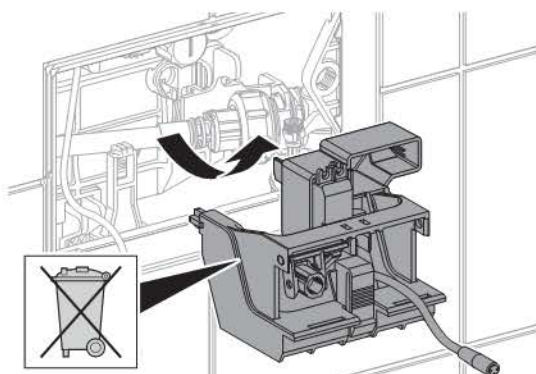
6 Noņemiet stiprinājuma rāmi.



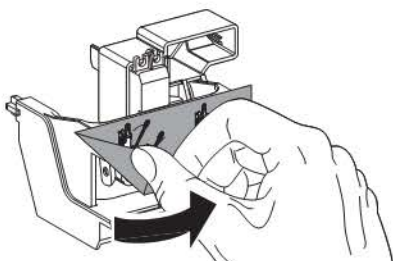
7 Noņemiet aizsargplāksni.



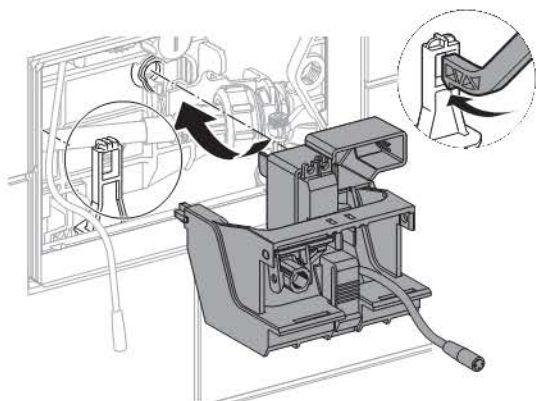
8 Izņemiet bojāto pacelšanas mehānismu un utilizējiet to atbilstoši noteikumiem.



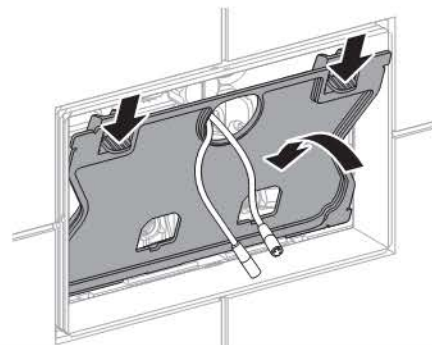
9 Noņemiet jaunā pacelšanas mehānisma līpekļus.



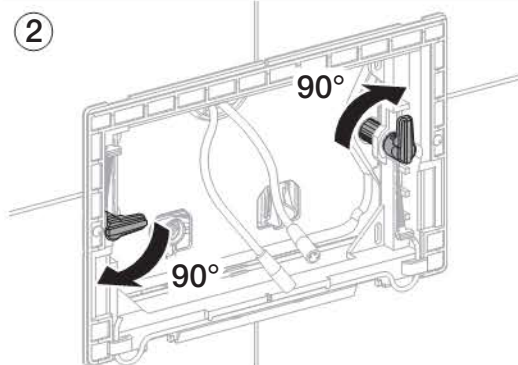
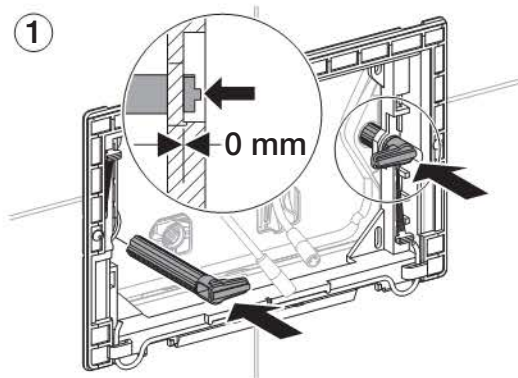
10 Ievietojiet jauno pacelšanas mehānismu.



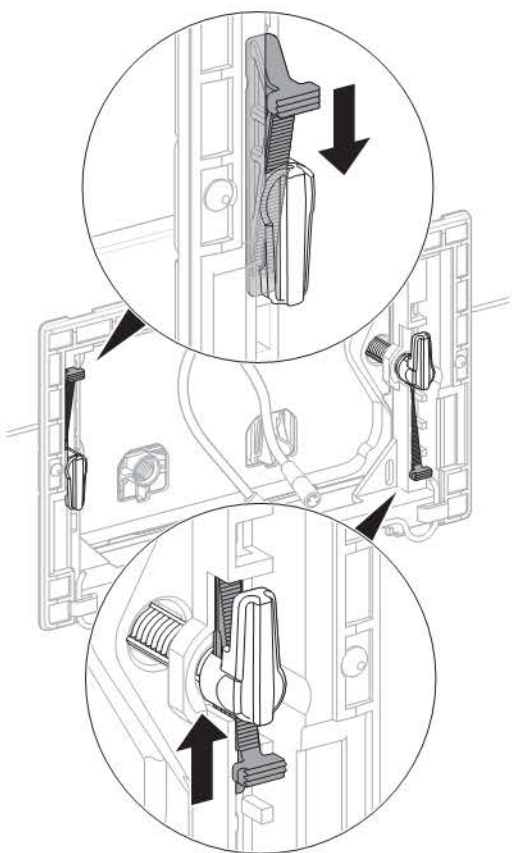
11 Uzstādiet aizsargplāksni.



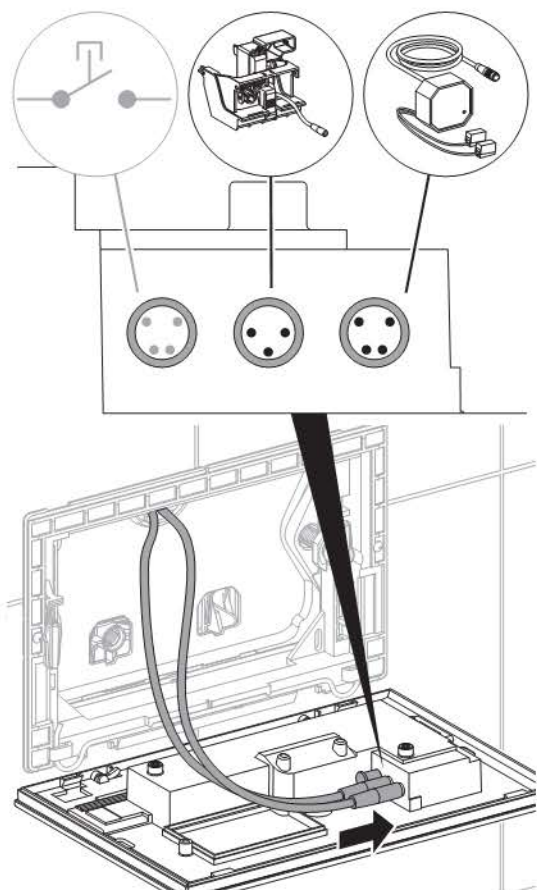
12 Uzstādiet stiprinājuma rāmi.



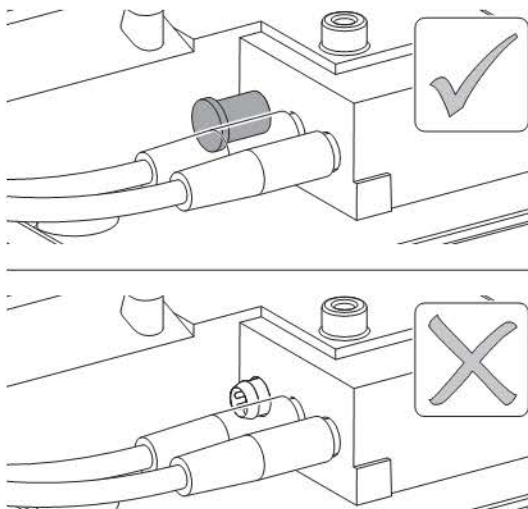
13 Nofiksējiet stiprinājuma rāmi.



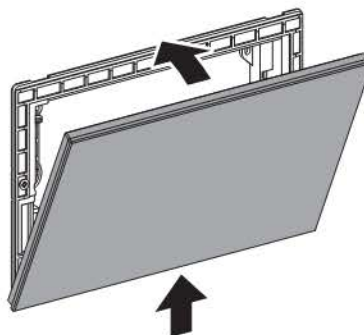
14 Pievienojiet spraudņus taustiņu plāksnei.



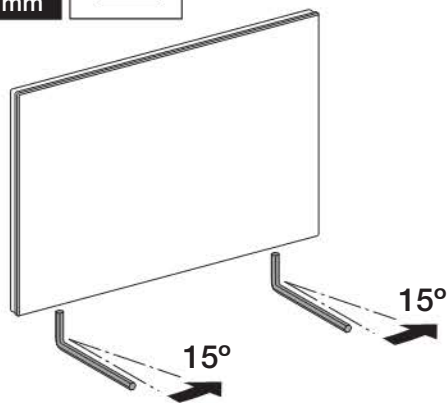
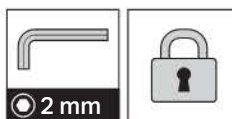
15 Uzstādiet spraudņus pareizajiem ieliktniem.



16 Taustiņu plāksni ievietojiet apakšpusē, paceliet to un aizveriet uz augšu.



17 Nodrošiniet taustiņu plāksni.

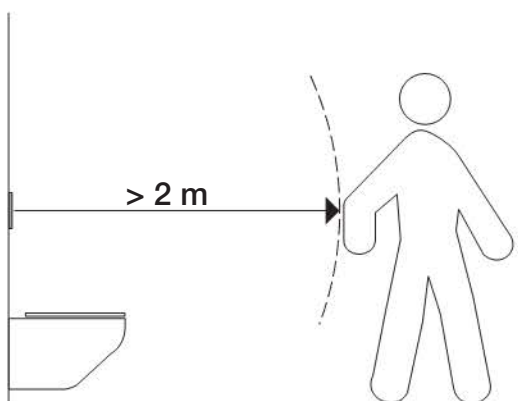


18 Pēc remonta veiciet nodošanu ekspluatācijā.

19 Pēc remonta veiciet darbības pārbaudi.

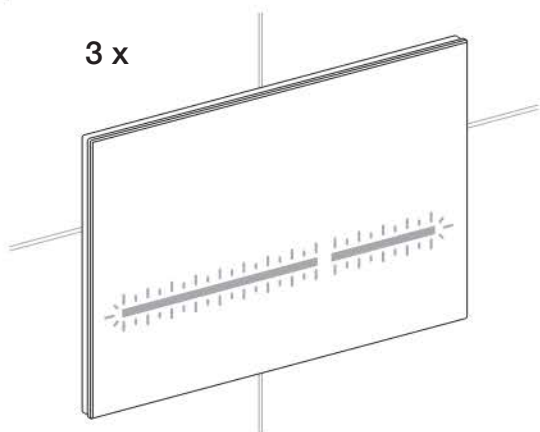
Nodošana ekspluatācijā pēc remonta

- 1 Attālinieties vairāk kā 2 m no taustiņu plāksnes.



- 2 Vadības sistēmai uztverot apkārtni, taustiņu plāksne trīs reizes iemirgojas.

3 x

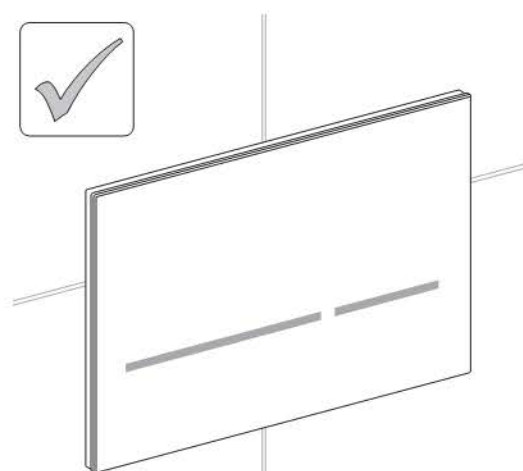
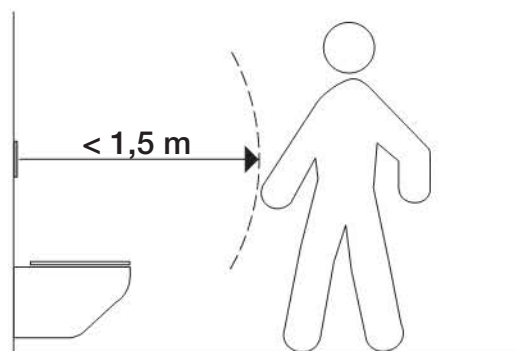


Rezultāts

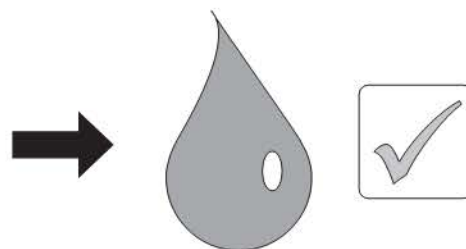
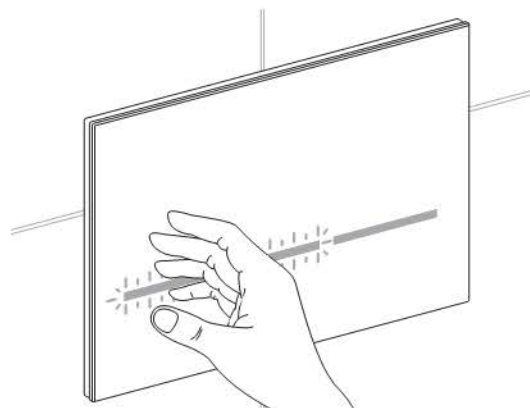
Tualetes poda vadības vienība atkal darbojas.

Darbības pārbaude pēc remonta

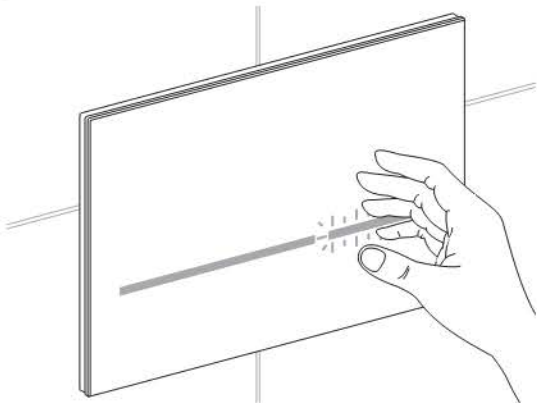
- 1 Ieejot precīzās atpazīšanas uztveres diapazonā, taustiņu plāksne sāk spīdēt.



- 2 Turiet roku pie kreisās puses garā iedarbināšanas taustiņā. Tiek aktivizēta lielā skalošana.



- 3** Turiet roku pie labās puses īsā iedarbināšanas taustiņā. Tiek aktivizēta mazā skalošana.



Rezultāts

Tualetes poda vadības vienība darbojas un tā ir gatava darbam.

Utilizācija

Sastāvs

Šis izstrādājums atbilst Direktīvas 2002/95/EG RoHS (par dažu bīstamu vielu izmantošanas ierobežošanu elektriskās un elektroniskās iekārtās) prasībām.

Utilizācija



Saskaņā ar Direktīvu 2002/96/EG WEEE par elektrisko un elektronisko iekārtu atkritumiem elektroierīču ražotājiem jāpieņem atpakaļ lietotas ierīces un drošā veidā jālikvidē.

Simbols norāda, ka izstrādājumu nedrīkst utilizēt kopā ar pārējiem atkritumiem. Tehniski pareizai utilizācijai lietotās ierīces jānodod tieši uzņēmumam Geberit.

Pieņemšanas punktu adreses var uzzināt pie vietējā Geberit produkcijas izplatītāja vai interneta vietnē www.geberit.com.

Geberit International AG
Schachenstrasse 77
CH-8645 Jona

dokumentation@geberit.com

→ www.geberit.com