

Operation Manual

Betriebsanleitung
Manuel d'utilisation
Istruzioni di funzionamento

**KNOW
HOW**
INSTALLED

DE	Betriebsanleitung	4 + 33
EN	Operation Manual	5 + 33
FR	Manuel d'utilisation	6 + 33
IT	Istruzioni di funzionamento	7 + 33
NL	Handleiding	8 + 33
ES	Instrucciones de servicio	9 + 33
PT	Instruções de operação	10 + 33
DA	Driftsvejledning	11 + 33
NO	Driftsveiledning	12 + 33
SV	Driftinstruktion	13 + 33
FI	Käyttöohje	14 + 33
IS	Rekstrarhandbók	15 + 33
PL	Instrukcja obsługi	16 + 33
HU	Üzemeltetési útmutató	17 + 33
SK	Návod na prevádzku	18 + 33
CS	Návod k provozu	19 + 33
SL	Navodila za uporabo	20 + 33
HR	Pogonske upute	21 + 33
SR	Upute za korištenje	22 + 33
ET	Tööjuhend	23 + 33
LV	Lietošanas pamācība	24 + 33
LT	Ekspluatavimo instrukcija	25 + 33
BG	Ръководство за потребителя	26 + 33
RO	Instrucțiuni de operare	27 + 33
EL	Εγχειρίδιο λειτουργίας	28 + 33
TR	İşletme kılavuzu	29 + 33
RU	Руководство по эксплуатации	30 + 33
ZH	肤爸晒倒錶稱	31 + 33
AR	تعليمات التشغيل	32 + 33

Instandhaltung

Urinal reinigen

Urinal in den empfohlenen Reinigungsintervallen mit einem flüssigen, milden Reinigungsmittel reinigen.

Häufigkeit der Benutzung	Reinigungsintervall
Normal	1 x pro Tag
Mittel (z. B. Restaurant)	2 x pro Tag
Häufig (z. B. Flughafen, Stadion)	Mehrmals pro Tag



Aggressive und scheuernde Reinigungsmittel können die Oberfläche der Urinalkeramik beschädigen. Keine chlor- oder säurehaltigen, schleifenden oder ätzenden Reinigungsmittel verwenden.



Zur Reinigung empfiehlt Geberit das Geberit AquaClean Reinigungsset (Art.-Nr. 242.547.00.1).

Hybridsiphon ersetzen und Siphonadapter reinigen

Hybridsiphon aus hygienischen Gründen in den empfohlenen Intervallen ersetzen. Bei Geruchsbildung oder bei ungenügendem Urinabfluss häufiger ersetzen.

Häufigkeit der Benutzung	Intervall
Normal	2 x pro Jahr
Mittel (z. B. Restaurant)	4 x pro Jahr
Häufig (z. B. Flughafen, Stadion)	6 x pro Jahr

Siehe Abbildungssequenz im Anhang.



- 1** Hybridsiphon demontieren.
- 2** Siphonadapter demontieren.
- 3** Hybridsiphon ersetzen (Art.-Nr. 116.066.00.1). Siphonadapter mit einem flüssigen, milden Reinigungsmittel reinigen und mit Wasser abspülen.
- 4** Siphonadapter montieren.
- 5** Hybridsiphon montieren.

Ablaufsieb reinigen

Um den Hybridsiphon vor Verschmutzung zu schützen, ist optional ein Ablaufsieb erhältlich (Art.-Nr. 116.059.00.1). Ablaufsieb bei Verschmutzung mit einem flüssigen, milden Reinigungsmittel reinigen.

Maintenance

Clean the urinal

Clean the urinal at the recommended cleaning intervals with a mild, liquid cleaning agent.

Frequency of use	Cleaning interval
Normal	1 x per day
Medium (e.g. restaurant)	2 x per day
Frequent (e.g. airport, stadium)	A few times a day



Aggressive and scouring cleaning agents can damage the surface of the urinal ceramic. Never use aggressive cleaning agents that contain chlorine or are acidic, abrasive or corrosive.



Geberit recommends the Geberit AquaClean cleaning set (art. no. 242.547.00.1).

Replace the hybrid trap and clean the trap adapter

For hygiene reasons, replace the hybrid trap at the recommended intervals. If odours start to accumulate or the urine discharge is not sufficient, replace more frequently.

Frequency of use	Interval
Normal	2 x per year
Medium (e.g. restaurant)	4 x per year
Frequent (e.g. airport, stadium)	6 x per year

See illustration sequence in the appendix.



- 1** Remove the hybrid trap.
- 2** Remove the trap adapter.
- 3** Replace the hybrid trap (art. no. 116.066.00.1). Clean the trap adapter with a mild, liquid cleaning agent and rinse with water.
- 4** Install the trap adapter.
- 5** Install the hybrid trap.

Clean the drain screen

An optional drain screen is available to protect the hybrid trap from dirt (art. no. 116.059.00.1). If dirt is present, clean the drain screen with a mild, liquid cleaning agent.

Maintenance

Nettoyer l'urinoir

Nettoyer l'urinoir aux intervalles de nettoyage recommandés à l'aide d'un produit de nettoyage liquide doux.

Fréquence d'utilisation	Intervalle de nettoyage
Normale	1 x par jour
Moyenne (p. ex. restaurant)	2 x par jour
Élevée (p. ex. aéroport, stade)	Plusieurs fois par jour

i Les produits de nettoyage agressifs et abrasifs peuvent endommager la surface de la céramique d'urinoir. Ne pas utiliser de produit de nettoyage à base de chlore ou d'acide ou qui soit abrasif ou corrosif.

i Pour nettoyer, Geberit recommande le kit de nettoyage Geberit AquaClean (n° de réf. 242.547.00.1).

Remplacer le siphon hybride et nettoyer l'adaptateur du siphon

Pour des raisons d'hygiène, remplacer le siphon hybride aux intervalles recommandés. Augmenter la fréquence de remplacement en cas de formation d'odeurs ou si l'écoulement de l'urine est insuffisant.

Fréquence d'utilisation	Intervalle
Normale	2 x par an
Moyenne (p. ex. restaurant)	4 x par an
Élevée (p. ex. aéroport, stade)	6 x par an

Voir la séquence d'illustrations en annexe.



- 1** Démonter le siphon hybride.
- 2** Démonter l'adaptateur du siphon.
- 3** Remplacer le siphon hybride (n° de réf. 116.066.00.1). Nettoyer l'adaptateur du siphon à l'aide d'un produit de nettoyage liquide doux et le rincer à l'eau.
- 4** Monter l'adaptateur du siphon.
- 5** Monter le siphon hybride.

Nettoyer la crépine

Pour protéger le siphon hybride des salissures, une crépine est disponible en option (n° de réf. 116.059.00.1). Nettoyer la crépine à l'aide d'un produit de nettoyage liquide doux.

Manutenzione

Pulizia dell'orinatoio

Pulire l'orinatoio agli intervalli di pulizia raccomandati con un detergente liquido delicato.

Frequenza di utilizzo	Intervallo di pulizia
Normale	1 volta al giorno
Medio (p. es. ristoranti)	2 volte al giorno
Frequente (p. es. aeroporti, stadi)	Più volte al giorno



I prodotti per la pulizia aggressivi e abrasivi possono danneggiare la superficie dell'orinatoio. Non impiegare prodotti per la pulizia con formulazioni abrasive o corrosive, a base di cloro o acidi.



Per la pulizia, Geberit consiglia di utilizzare il set detergenti Geberit AquaClean (art. no. 242.547.00.1).

Sostituzione del sifone ibrido e pulizia dell'adattatore per sifone

Per ragioni igieniche, il sifone ibrido deve essere sostituito negli intervalli raccomandati. In caso di formazione di odori sgradevoli o di scarico insufficiente dell'urina, sostituire con maggiore frequenza.

Frequenza di utilizzo	Intervallo
Normale	2 volte l'anno
Medio (p. es. ristoranti)	4 volte l'anno
Frequente (p. es. aeroporti, stadi)	6 volte l'anno

Vedere la sequenza di illustrazioni nell'allegato.



- 1** Smontare il sifone ibrido.
- 2** Smontare l'adattatore per sifone.
- 3** Sostituire il sifone ibrido (art. no. 116.066.00.1). Pulire l'adattatore per sifone con un detergente liquido delicato e sciacquarlo con acqua.
- 4** Montare l'adattatore per sifone.
- 5** Montare il sifone ibrido.

Pulizia del filtro di scarico

Per proteggere il sifone ibrido dallo sporco, è possibile ordinare come optional un filtro di scarico (art. no. 116.059.00.1). In caso di sporco, pulire il filtro di scarico con un detergente liquido delicato.

Onderhoud

Urinoir reinigen

Urinoir met de aanbevolen reinigingsintervallen reinigen met een vloeibaar, mild reinigingsmiddel.

Frequentie van het gebruik	Reinigingsinterval
Normaal	1x per dag
Gemiddeld (bijv. restaurant)	1x per dag
Frequent (bijv. luchthaven, stadion)	Meermaals per dag

i Agressieve en schurende reinigingsmiddelen kunnen het oppervlak van het urinoirkeramiek beschadigen. Geen chloor- of zuurhoudende, schurende of bijtende reinigingsmiddelen gebruiken.

i Voor de reiniging adviseert Geberit de Geberit AquaClean reinigungsset (art. nr. 242.547.00.1).

Hybride sifon reinigen en sifonadapter reinigen

Hybride sifon om hygiënische redenen met de aanbevolen intervallen vervangen. Bij geurvorming of ontoereikende urine-afvoer vaker vervangen.

Frequentie van het gebruik	Interval
Normaal	2 x per jaar
Gemiddeld (bijv. restaurant)	4 x per jaar
Frequent (bijv. luchthaven, stadion)	6 x per jaar

Zie de afbeeldingenreeks in de bijlage.



- 1** Hybride sifon demonteren.
- 2** Sifonadapter demonteren.
- 3** Hybride sifon vervangen (art. nr. 116.066.00.1). Sifonadapter met een vloeibaar, mild reinigingsmiddel reinigen en met water afspoelen.
- 4** Sifonadapter monteren.
- 5** Hybride sifon monteren.

Afvoerzeef reinigen

Om de hybride sifon tegen vervuiling te beschermen is als optie een afvoerzeef verkrijgbaar (art. nr. 116.059.00.1). Afvoerzeef bij vervuiling met een vloeibaar, mild reinigingsmiddel reinigen.

Mantenimiento

Limpiar el urinario

Limpiar el urinario en los intervalos de limpieza recomendados con un agente limpiador líquido que no sea agresivo.

Frecuencia de utilización	Intervalo de limpieza
Normal	1 vez al día
Media (p. ej. en un restaurante)	2 veces al día
Frecuente (p. ej. aeropuerto, estadio)	Varias veces al día

i Los agentes limpiadores agresivos y abrasivos pueden dañar la superficie del urinario cerámico. No utilizar agentes limpiadores que contengan cloro o ácidos, ni sustancias abrasivas o corrosivas.

i Para la limpieza, Geberit recomienda el juego de limpieza Geberit AquaClean (n.º de art. 242.547.00.1).

Sustituir el sifón híbrido y limpiar el adaptador del sifón

Por motivos higiénicos, el sifón híbrido debe sustituirse en los intervalos recomendados. En caso de formación de olores o de una descarga de orina insuficiente, debe sustituirse con mayor frecuencia.

Frecuencia de utilización	Intervalo
Normal	2 veces al año
Media (p. ej. en un restaurante)	4 veces al año
Frecuente (p. ej. aeropuerto, estadio)	6 veces al año

Ver la secuencia de figuras en el anexo.



- 1** Desmontar el sifón híbrido.
- 2** Desmontar el adaptador del sifón.
- 3** Sustituir el sifón híbrido (n.º de art. 116.066.00.1). Limpiar el adaptador del sifón con un agente limpiador líquido y no agresivo y enjuagarlo con agua.
- 4** Montar el adaptador del sifón.
- 5** Montar el sifón híbrido.

Limpiar el filtro de desagüe

Para proteger de la suciedad el sifón híbrido, puede adquirirse opcionalmente un filtro de desagüe (n.º de art. 116.059.00.1). En caso de suciedad, limpiar el filtro de desagüe con un agente limpiador líquido y poco agresivo.

Manutenção

Limpar o urinol

Limpar o urinol nos intervalos de limpeza recomendados com um produto de limpeza líquido e suave.

Frequência de utilização	Intervalo de limpeza
Normal	1 x por dia
Média (p. ex. restaurante)	2 x por dia
Frequente (p. ex., aeroporto, estádio)	Várias vezes por dia



Produtos de limpeza agressivos e abrasivos podem danificar a superfície do urinol cerâmico. Não utilizar produtos de limpeza abrasivos e corrosivos ou que contenham cloro e ácidos.



Para a limpeza, a Geberit recomenda o conjunto de limpeza Geberit AquaClean (ref^a 242.547.00.1).

Substituir o sifão híbrido e limpar o adaptador de sifão

Por motivos de higiene, substituir o sifão híbrido nos intervalos recomendados. No caso de formação de odores ou escoamento do urinol insuficiente, substituir com mais frequência.

Frequência de utilização	Intervalo
Normal	2 x por dia
Média (p. ex. restaurante)	4 x por dia
Frequente (p. ex., aeroporto, estádio)	6 x por dia

Consultar a sequência de figuras em anexo.



- 1** Desmontar o sifão híbrido.
- 2** Desmontar o adaptador de sifão.
- 3** Substituir o sifão híbrido (ref^a 116.066.00.1). Limpar o adaptador de sifão com um produto de limpeza líquido e suave e lavar com água.
- 4** Montar o adaptador de sifão.
- 5** Montar o sifão híbrido.

Limpar o filtro da saída

Para proteger o sifão híbrido de sujidade, está opcionalmente disponível um filtro da saída (ref^a 116.059.00.1). No caso de sujidade, limpar o filtro da saída com um produto de limpeza líquido e suave.

Vedligeholdelse

Rengøring urinal

Rengør urinalet med de anbefalede rengøringsintervaller med et flydende, mildt rengøringsmiddel.

Brugens hyppighed	Rengøringsinterval
Normal	1 x pr. dag
Mellem (f.eks. restaurant)	2 x pr. dag
Hyppigt (f.eks. lufthavn, stadion)	Flere gange pr. dag



Aggressive og skurende rengøringsmidler kan beskadige overfladen på urinalkeramikken. Anvend aldrig klor- eller syreholdige, slibende eller ætsende rengøringsmidler.



Geberit anbefaler til rengøring Geberit AquaClean rengøringsæt (varenr. 242.547.00.1).

Udskiftning af hybridvandlås og rengøring af vandlåsadapter

Af hygiejniske grunde skal hybridvandlåsen udskiftes med de anbefalede intervaller. Hvis der opstår lugt eller ved utilstrækkelig udskylning af urinen skal den udskiftes hyppigere.

Brugens hyppighed	Interval
Normal	2 x pr. år
Mellem (f.eks. restaurant)	4 x pr. år
Hyppigt (f.eks. lufthavn, stadion)	6 x pr. år

Se illustrationssekvens i bilaget.



- 1** Afmonter hybridvandlås.
- 2** Afmonter vandlåsadapter.
- 3** Udskift hybridvandlåsen (varenr. 116.066.00.1). Rengør vandlåsadapteren med et flydende, mildt rengøringsmiddel, og skyl af med vand.
- 4** Monter vandlåsadapter.
- 5** Monter hybridvandlås.

Rengøring afløbssi

Der kan leveres en valgfri afløbssi (varenr. 116.059.00.1), der beskytter hybridvandlåsen mod skidt. Hvis afløbssien er tilsmudset, skal den rengøres med et flydende, mildt rengøringsmiddel.

Service

Rengjør urinalet

Rengjør urinalet ved de anbefalte rengjøringsintervallene med et flytende, mildt rengjøringsmiddel.

Brukshyppighet	Rengjøringsintervall
Normal	1 x per dag
Middels (f.eks. restaurant)	2 x per dag
Hyppig (f.eks. flyplass, stadion)	Flere ganger per dag

i Aggressive og skurende rengjøringsmidler kan skade overflaten på urinalskålen. Ikke bruk klor- eller syreholdige, slipende eller etsende rengjøringsmidler.

i Til rengjøring anbefaler Geberit å bruke Geberit AquaClean rengjøringssett (art. nr. 242.547.00.1).

Skift hybridvannlåsen og rengjør vannlåsadapteren

Skift hybridvannlåsen ved de anbefalte intervallene av hygieniske årsaker. Skift hyppigere ved lukt dannelse eller utilstrekkelig urinavløp.

Brukshyppighet	Intervall
Normal	2 x per år
Middels (f.eks. restaurant)	4 x per år
Hyppig (f.eks. flyplass, stadion)	6 x per år

Se bildesekvens i vedlegget.



- 1** Demonter hybridvannlåsen.
- 2** Demonter vannlåsadapteren.
- 3** Skift hybridvannlåsen (art. nr. 116.066.00.1). Rengjør vannlåsadapteren med et flytende, mildt rengjøringsmiddel, og skyll med vann.
- 4** Monter vannlåsadapteren.
- 5** Monter hybridvannlåsen.

Rengjør avløpssilen

For å beskytte hybridvannlåsen mot smuss er en avløpssil tilgjengelig som ekstrautstyr (art. nr. 116.059.00.1). Rengjør avløpssilen ved tilsmussing med et flytende, mildt rengjøringsmiddel.

Service

Rengöra urinalen

Rengör urinalen inom de rekommenderade rengöringsintervallerna med ett mildt, flytande rengöringsmedel.

Användningsfrekvens	Rengöringsintervall
Normal	1 gång om dagen
Medel (t.ex. restaurang)	2 gånger om dagen
Ofta (t.ex. flygplats, stadion)	Flera gånger om dagen

i Aggressiva och polerande rengöringsmedel kan skada porslinets yta. Använd inga rengöringsmedel som innehåller klor eller syror eller som är slipande eller frätande.

i För rengöring rekommenderar Geberit rengöringssetet Geberit AquaClean (artikelnr 242.547.00.1).

Byta hybridvattenlåset och rengöra vattenlåsadaptern

Av hygieniska skäl måste hybridvattenlåset bytas inom de angivna intervallerna. Vid luktbildning eller vid otillräckligt urinavflöde ska bytet genomföras oftare.

Användningsfrekvens	Intervall
Normal	2 gånger om året
Medel (t.ex. restaurang)	4 gånger om året
Ofta (t.ex. flygplats, stadion)	6 gånger om året

Se bildsekvensen i bilagan.



- 1** Demontera hybridvattenlåset.
- 2** Demontera vattenlåsadaptern.
- 3** Byt ut hybridvattenlåset (artikelnr 116.066.00.1). Rengör vattenlåsadaptern med ett mildt, flytande rengöringsmedel och skölj med vatten.
- 4** Montera vattenlåsadaptern.
- 5** Montera hybridvattenlåset.

Rengöring av avloppssilen

För att skydda hybridvattenlåset mot smuts kan en avloppssil fås som tillval (artikelnr 116.059.00.1). Om avloppssilen är smutsig ska den rengöras med ett mildt, flytande rengöringsmedel.

Kunnossapito

Urinaalin puhdistaminen

Puhdista urinaali suositelluin puhdistusvälein nestemäisellä, miedolla puhdistusaineella.

Käyttötiheys	Puhdistusväli
Normaali	1 x päivässä
Keskimääräinen (esim. ravintola)	2 x päivässä
Suuri (esim. lentoasema, stadion)	Useita kertoja päivässä



Voimakkaat ja hankaavat puhdistusaineet voivat vahingoittaa posliinin pintaa. Älä käytä klooripitoisia tai happamia, hankaavia tai syövyttäviä puhdistusaineita.



Puhdistukseen Geberit suosittelee Geberit AquaClean -puhdistussarjaa (tuotenro 242.547.00.1).

Hybridivesilukon vaihtaminen ja vesilukon sovittimen puhdistaminen

Vaihda hybridivesilukko hygieniasyistä suositelluin vaihtovälein. Jos ilmenee hajua tai riittämätön urinaalin virtaama, vaihda se useammin.

Käyttötiheys	Aikaväli
Normaali	2x vuodessa
Keskimääräinen (esim. ravintola)	4x vuodessa
Suuri (esim. lentoasema, stadion)	6x vuodessa

Katso liitteenä oleva kuvaosio.



- 1 Pura hybridivesilukko.
- 2 Pura vesilukon sovitin.
- 3 Vaihda hybridivesilukko (tuotenro 116.066.00.1). Puhdista vesilukon sovitin nestemäisellä, miedolla puhdistusaineella ja huuhtelee vedellä.
- 4 Asenna vesilukon sovitin.
- 5 Asenna hybridivesilukko.

Huuhtelusiivilän puhdistaminen

Hybridivesilukon suojaamiseksi lialta saatavilla on valinnaisena huuhtelusiivilä (tuotenro 116.059.00.1). Jos huuhtelusiivilä on likainen, puhdista se nestemäisellä, miedolla puhdistusaineella.

Viðhald

Þrif á þvagskál

Þrifa skal þvagskálina með mildu, fljótandi hreinsiefni á þeim tímum sem mælt er með.

Tíðni notkunar	Tíðni þrifa
Venjuleg	1x á dag
Miðlungs (t.d. á veitingastöðum)	2x á dag
Mikil (t.d. á flugvöllum, íþróttaleikvögum)	Oft á dag



Gróf og rispandi hreinsiefni geta valdið skemmdum á yfirborði þvagskálarinnar. Notið ekki hreinsiefni sem eru slípandi, ætandi eða innihalda klór eða súru.



Geberit mælir með því að notað sé Geberit AquaClean hreingerningasett (vörunúmer 242.547.00.1) við þrif.

Skipt um „hybrid“-vatnslás og millistykki fyrir vatnslás hreinsað

Af hreinlætisástæðum skal skipta um „hybrid“-vatnslásinn á þeim tímum sem mælt er með. Ef um ólykt er að ræða eða þvag skolest ekki nægilega vel burt skal skipta oftar um.

Tíðni notkunar	Hversu oft
Venjuleg	2x á ári
Miðlungs (t.d. á veitingastöðum)	4x á ári
Mikil (t.d. á flugvöllum, íþróttaleikvögum)	6x á ári

Sjá myndaröð í viðauka.



- 1 Takið „hybrid“-vatnslásinn af.
- 2 Takið millistykkið fyrir vatnslásinn af.
- 3 Skiptið um „hybrid“-vatnslásinn (vörunúmer 116.066.00.1). Þrifið millistykkið fyrir vatnslásinn með mildu, fljótandi hreinsiefni og skolið af með vatni.
- 4 Setjið millistykkið fyrir vatnslásinn á.
- 5 Setjið „hybrid“-vatnslásinn á.

Niðurfalssigti hreinsað

Niðurfalssigti er fánlegt sem aukabúnaður til að hindra að óhreinindi berist í „hybrid“-vatnslásinn (vörunúmer 116.059.00.1). Ef niðurfalssigtið er óhreint skal þrifa það með mildu, fljótandi hreinsiefni.

Serwis

Czyszczenie pisuaru

Pisuar czyścić płynnym, łagodnym środkiem czyszczącym z zalecaną częstotliwością.

Częstotliwość użytkowania	Częstotliwość czyszczenia
Normalna	1 x na dzień
Średnia (np. w restauracjach)	2 x na dzień
Wysoka (np. na lotniskach, stadionach)	Kilka razy na dzień

i Żrące i szorujące środki czyszczące mogą uszkodzić powierzchnię pisuaru. Nie używać środków czyszczących zawierających chlor lub kwas, środków polerujących lub żrących.

i Do czyszczenia firma Geberit zaleca zestaw do czyszczenia Geberit AquaClean (nr art. 242.547.00.1).

Wymiana syfonu hybrydowego i czyszczenie adaptera syfonu

Ze względów higienicznych syfon hybrydowy wymieniać z zalecaną częstotliwością. Gdy powstają nieprzyjemne zapachy i gdy odpływ uryny jest niedostateczny, syfon wymieniać częściej.

Częstotliwość użytkowania	Częstotliwość
Normalna	2 x na rok
Średnia (np. w restauracjach)	4 x na rok
Wysoka (np. na lotniskach, stadionach)	6 x na rok

Patrz kolejność rysunków w załączniku.



- 1** Zdemontować syfon hybrydowy.
- 2** Zdemontować adapter syfonu.
- 3** Wymienić syfon hybrydowy (nr art. 116.066.00.1). Adapter syfonu wyczyścić płynnym, łagodnym środkiem czyszczącym i spłukać wodą.
- 4** Zamontować adapter syfonu.
- 5** Zamontować syfon hybrydowy.

Czyszczenie sitka odpływowego

Aby zapewnić ochronę syfonu hybrydowego przed zabrudzeniem, opcjonalnie dostępne jest sitko odpływowe (nr art. 116.059.00.1). Zabrudzone sitko odpływowe czyścić płynnym, łagodnym środkiem czyszczącym.

Karbantartás

A vizelede tisztítása

A vizeledét az ajánlott tisztítási időközönként folyékony, gyengéd tisztítószerrel tisztítsa meg.

A használat gyakorisága	Tisztítási időköz
Normál	Naponta 1 x
Közepes (pl. étterem)	Naponta 2 x
Gyakori (pl. repülőtér, stadion)	Naponta többször



Az agresszív és súroló hatású tisztítószeresek károsíthatják a vizelede fajansz felületét. Ne használjon sem klór- vagy savtartalmú, sem pedig súroló vagy maró hatású tisztítószereket.



Tisztításhoz a Geberit a Geberit AquaClean tisztítókészletet (cikksz. 242.547.00.1) ajánlja.

A hibrid búzzár cseréje és a búzzáradapter tisztítása

Higiéniai okból a hibrid búzzárat az ajánlott időközönként cserélni kell. Búz képződése vagy a vizelet elégtelen lefolyása esetén gyakrabban cserélje.

A használat gyakorisága	Időköz
Normál	Évente 2 x
Közepes (pl. étterem)	Évente 4 x
Gyakori (pl. repülőtér, stadion)	Évente 6 x

Lásd az ábrasort a függelékben.



- 1 Szerelje le a hibrid búzzárat.
- 2 Szerelje le a búzzáradaptert.
- 3 A hibrid búzzár cseréje (cikksz. 116.066.00.1). A búzzáradaptert folyékony, gyengéd tisztítószerrel tisztítsa meg majd vízzel öblítse le.
- 4 Szerelje fel a búzzáradaptert.
- 5 Szerelje fel a hibrid búzzárat.

A lefolyószűrő tisztítása

Opcionális lefolyószűrő is kapható a hibrid búzzár szennyeződések elleni védelme érdekében (cikksz. 116.059.00.1). Szennyeződés esetén a lefolyószűrőt folyékony, gyengéd tisztítószerrel tisztítsa.

Údržba

Čistenie pisoára

Pisoár v odporúčaných intervaloch čistenia vyčistíte tekutým a jemným čistiacim prostriedkom.

Frekvencia používania	Interval čistenia
Bežné	1x denne
Priemerné (napr. reštaurácia)	2x denne
Časté (napr. letisko, štadión)	Viacrát denne



Agresívne a abrazívne čistiace prostriedky môžu poškodiť povrch pisoárovej misy. Nepoužívajte čistiace prostriedky s obsahom chlóru alebo kyselín a ani abrazívne alebo leptavé čistiace prostriedky.



Na čistenie spoločnosť Geberit odporúča čistiacu súpravu Geberit AquaClean (č. výr. 242.547.00.1).

Výmena hybridnej zápachovej uzávierky a čistenie adaptéra zápachovej uzávierky

Z hygienických dôvodov hybridnú zápachovú uzávierku vymieňajte v odporúčaných intervaloch. Pri tvorbe zápachu alebo pri nedostatočnom odtoku pisoára výmenu realizujte častejšie.

Frekvencia používania	Interval
Bežné	2x ročne
Priemerné (napr. reštaurácia)	4x ročne
Časté (napr. letisko, štadión)	6x ročne

Pozri obrázkovú časť v prílohe.



- 1** Odmontujte hybridnú zápachovú uzávierku.
- 2** Odmontujte adaptér zápachovej uzávierky.
- 3** Vymeňte hybridnú zápachovú uzávierku (č. výr. 116.066.00.1). Adaptér zápachovej uzávierky očistíte tekutým a jemným čistiacim prostriedkom a opláchnite vodou.
- 4** Namontujte adaptér zápachovej uzávierky.
- 5** Namontujte hybridnú zápachovú uzávierku.

Čistenie odtokového sitka

Na ochranu hybridnej zápachovej uzávierky pred znečistením je voliteľne možnosť dodania odtokového sitka (č. výr. 116.059.00.1). Odtokové sitko v prípade znečistenia očistíte tekutým a jemným čistiacim prostriedkom.

Údržba

Čištění pisoáru

Čistěte pisoár v doporučených intervalech jemným tekutým čisticím prostředkem.

Četnost užívání	Interval čištění
Normální	1x za den
Průměrná (např. restaurace)	2x za den
Časté užívání (např. letiště, stadion)	Několikrát za den



Agresivní a abrazivní čisticí prostředky mohou povrch keramiky pisoáru poškodit. Nepoužívejte žádné čisticí prostředky s obsahem chloru nebo kyselin, brusné nebo žíravé čisticí prostředky.



K čištění doporučuje společnost Geberit čisticí sadu Geberit AquaClean (č. v. 242.547.00.1).

Výměna hybridní zápachové uzávěrky a čištění adaptéru zápachové uzávěrky

Z hygienických důvodů vyměňujte v doporučených intervalech hybridní zápachovou uzávěrku. Při zápachu nebo nedostatečném odtékání moči ji vyměňujte častěji.

Četnost užívání	Interval
Normální	2x za rok
Průměrná (např. restaurace)	4x za rok
Časté užívání (např. letiště, stadion)	6x za rok

Viz posloupnost obrázků v příloze.



- 1** Odmontujte hybridní zápachovou uzávěrku.
- 2** Odmontujte adaptér zápachové uzávěrky.
- 3** Vyměňte hybridní zápachovou uzávěrku (č. v. 116.066.00.1). Očistěte adaptér zápachové uzávěrky jemným tekutým čisticím prostředkem a vypláchněte vodou.
- 4** Namontujte adaptér zápachové uzávěrky.
- 5** Namontujte hybridní zápachovou uzávěrku.

Čištění odtokového síta

Pro ochranu hybridní zápachové uzávěrky před znečištěním se volitelně dodává odtokové síto (č. v. 116.059.00.1). Odtokové síto při znečištění čistěte jemným tekutým čisticím prostředkem.

Vzdrževanje

Čiščenje pisoarja

Pisoar v priporočenih intervalih čiščenja očistite s tekočim, blagom čistilnim sredstvom.

Pogostost uporabe	Interval čiščenja
Običajna	1 x na dan
Srednja (npr. restavracija)	2x na dan
Pogosta (npr. letališče, stadion)	Večkrat na dan



Agresivna in groba čistilna sredstva lahko poškodujejo površino keramike pisoarja. Ne uporabljajte čistilnih sredstev z vsebnostjo klora, kislin, ostrih delcev in jedkih snovi.



Za čiščenje podjetje Geberit priporoča komplet za čiščenje Geberit AquaClean (št. artikla 242.547.00.1).

Zamenjava hibridnega sifona in čiščenje adapterja sifona

Hibridni sifon iz higienskih razlogov zamenjajte v priporočenih intervalih. Če nastaja neprijeten vonj ali odtok urina ni zadosten, zamenjavo opravite pogosteje.

Pogostost uporabe	Interval
Običajna	2x na leto
Srednja (npr. restavracija)	4x na leto
Pogosta (npr. letališče, stadion)	6x na leto

Glejte zaporedne slike v prilogi.



- 1** Demontirajte hidrosifon.
- 2** Demontirajte adapter sifona.
- 3** Zamenjajte hidrosifon (št. artikla 116.066.00.1). Adapter sifona očistite s tekočim, blagim čistilnim sredstvom in izperite z vodo.
- 4** Montirajte adapter sifona.
- 5** Montirajte hidrosifon.

Čiščenje filtra odtoka

Za zaščito hidrosifona pred umazanijo je izbirno na voljo filter odtoka (št. artikla 116.059.00.1). Umazan filter odtoka očistite s tekočim, blagim čistilnim sredstvom.

Održavanje

Čišćenje pisoara

Pisoar u preporučenim intervalima čišćenja čistite blagim tekućim sredstvom za čišćenje.

Učestalost korištenja	Interval čišćenja
Normalni	1 x dnevno
Srednji (npr. restoran)	2 x dnevno
Često (npr. zračna luka, stadion)	Više puta dnevno



Agresivna i abrazivna sredstva za čišćenje mogu oštetiti površinu keramike pisoara. Ne upotrebljavajte sredstva za čišćenje koja sadrže klor ili kiselinu niti ona koja grebu ili nagrizzaju.



Geberit za čišćenje preporučuje komplet za čišćenje Geberit AquaClean (art. br. 242.547.00.1).

Zamjena hibridnog sifona i čišćenje adaptera sifona

Hibridni sifon iz higijenskih razloga zamijenite u preporučenim intervalima. U slučaju stvaranja neugodnih mirisa ili pri nedostatnom otjecanju urina zamijenite ga češće.

Učestalost korištenja	Interval
Normalni	2 x godišnje
Srednji (npr. restoran)	4 x godišnje
Često (npr. zračna luka, stadion)	6 x godišnje

Vidi slijed slika u prilogu.



- 1** Demontirajte hibridni sifon.
- 2** Demontirajte adapter sifona.
- 3** Zamijenite hibridni sifon (art. br. 116.066.00.1). Adapter sifona očistite blagim tekućim sredstvom za čišćenje i isperite vodom.
- 4** Montirajte adapter sifona.
- 5** Montirajte hibridni sifon.

Čišćenje odvodnog sita

Kako biste hibridni sifon zaštitili od onečišćenja izborno je dostupno odvodno sito (art. br. 116.059.00.1). Odvodno sito čistite blagim tekućim sredstvom za čišćenje.

Održavanje

Čišćenje pisoara

Pisoar čistite u preporučenim intervalima čišćenja tečnim, blagim sredstvom za čišćenje.

Učestalost korišćenja	Intervali čišćenja
Normalno	1 x dnevno
Srednje (npr. restoran)	2 x dnevno
Često (npr. aerodrom, stadion)	Više puta dnevno



Agresivna i abrazivna sredstva za čišćenje mogu da oštete površinu keramike za pisoar. Ne koristite sredstva za čišćenje koja služe za glačanje ili su korozivna, odnosno koja sadrže hlor ili kiselinu.



Za čišćenje Geberit preporučuje Geberit AquaClean komplet za čišćenje (br. art. 242.547.00.1).

Zamena hibridnog sifona i adaptera za sifon

Iz higijenskih razloga hibridni sifon zamenite u preporučenim intervalima. Kod stvaranja neugodnih mirisa ili kod nedovoljnog oticanja urina vršite češće zamene.

Učestalost korišćenja	Interval
Normalno	2 x godišnje
Srednje (npr. restoran)	4 x godišnje
Često (npr. aerodrom, stadion)	6 x godišnje

Pogledajte delove slika u prilogu.



- 1** Demontirajte hibridni sifon.
- 2** Demontirajte adapter za sifon.
- 3** Zamenite hibridni sifon (br. art. 116.066.00.1). Adapter za sifon očistite tečnim, blagim sredstvom za čišćenje i isperite vodom.
- 4** Montirajte adapter za sifon.
- 5** Montirajte hibridni sifon.

Čišćenje sita za oticanje

Za zaštitu hibridnog sifona od prljavštine dostupno je sito za oticanje (br. art. 116.059.00.1). Sito za oticanje očistite tečnim, blagim sredstvom za čišćenje.

Hooldus

Pissuaari puhastamine

Puhastage pissuaari soovitud puhastusintervallide tagant vedela, nõrgatoimelise puhastusvahendiga.

Kasutamise sagedus	Puhastusintervall
Tavaline	1 x päevas
Keskmine (nt restoran)	2x päevas
Sage (nt lennujaam, staadion)	Mitu korda päevas



Agressiivsed ja abrasiivsed puhastusvahendid võivad pissuaaripoti pealispinda kahjustada. Ärge kasutage kloori ega hapet sisaldavaid, abrasiivseid ega söövitavaid puhastusvahendeid.



Puhastamiseks soovib Geberit kasutada puhastuskomplekti Geberit AquaClean (tootenumbr 242.547.00.1).

Hübriidsifooni väljavahetamine ja sifooniadapteri puhastamine

Vahetage hübriidsifoon soovitud intervallide tagant hügieenilistel kaalutlustel välja. Lõhna tekke korral või uriini ebapiisava äravoolu korral peab väljavahetamine toimuma sagedamini.

Kasutamise sagedus	Intervall
Tavaline	2x aastas
Keskmine (nt restoran)	4x aastas
Sage (nt lennujaam, staadion)	6x aastas

Vt lisas esitatud joonistejada.



1

- 1** Demonteerige hübriidsifoon.
- 2** Demonteerige sifoonadapter.
- 3** Pange uus hübriidsifoon (tootenumbr 116.066.00.1). Puhastage sifoonadapterit vedela, nõrgatoimelise puhastusvahendiga ja loputage veega.
- 4** Monteerige sifoonadapter.
- 5** Monteerige hübriidsifoon.

Äravoolusõela puhastamine

Et hübriidsifooni mustuse eest kaitsta, on lisatarvikuna saadaval äravoolusõel (tootenumbr 116.059.00.1). Mustuse korral puhastage äravoolusõela vedela, nõrgatoimelise puhastusvahendiga.

Uzturēšana kārtībā

Pisuāra tīrīšana

Pisuāru tīrīt, ievērojot ieteiktos tīrīšanas intervālus, ar šķidru, maigu tīrīšanas līdzekli.

Lietošanas biežums	Tīrīšanas intervāls
Parastā režīmā	1 reizi dienā
Vidēji bieži (piem., restorānā)	2 reizes dienā
Bieži (piem., lidostā, stadionā)	Vairākas reizes dienā



Kodīgi un skrāpējoši tīrīšanas līdzekļi var sabojāt pisuāra keramisko virsmu. Nelietot hloru vai skābes saturošus, abrazīvus vai kodīgus tīrīšanas līdzekļus.



Tīrīšanai Geberit iesaka izmantot Geberit AquaClean tīrīšanas komplektu (preces numurs 242.547.00.1).

Hibrīda sifona nomaiņa un sifona adaptera iztīrīšana

Hibrīda sifonu higiēnisku iemeslu dēļ mainīt, ievērojot ieteiktos intervālus. Ja veidojas smakas vai urīna aizvadīšana nav pietiekama, mainīt biežāk.

Lietošanas biežums	Intervāls
Parastā režīmā	2 reizes gadā
Vidēji bieži (piem., restorānā)	4 reizes gadā
Bieži (piem., lidostā, stadionā)	6 reizes gadā

Attēlu secību skatīt pielikumā.



- 1 Demontēt hibrīda sifonu.
- 2 Demontēt sifona adapteri.
- 3 Nomainīt hibrīda sifonu (preces numurs 116.066.00.1). Sifona adapteri tīrīt ar šķidru, maigu tīrīšanas līdzekli un noskalot ar ūdeni.
- 4 Uzstādīt sifona adapteri.
- 5 Uzstādīt hibrīda sifonu.

Notekas sieta tīrīšana

Lai aizsargātu hibrīda sifonu no netīrumiem, kā papildaprīkojumu ir iespējams iegādāties notekas sietu (preces numurs 116.059.00.1). Ja notekas siets ir netīrs, tīrīt ar šķidru, maigu tīrīšanas līdzekli.

Techninė priežiūra

Pisuario valymas

Valykite pisuarą rekomenduojamais valymo intervalais skysta, švelnia valymo priemone.

Naudojimo dažnumas	Valymo intervalas
Įprastas	1 kt. per dieną
Vidutiniškas (pvz., restorane)	2 kt. per dieną
Dažnai (pvz., oro uostuose, stadionuose)	Kelis kartus per dieną



Agresyvios ir šveičiančios valymo priemonės gali pažeisti keraminės pisuario dalies paviršiaus dangą. Nenaudokite chloruotų arba rūgštinių, braižančių arba ėsdinančių valymo priemonių.



Valyti Geberit rekomenduoja naudoti valymo rinkinį Geberit AquaClean (gaminio Nr. 242.547.00.1).

Mišraus sifono pakeitimas ir sifono adapterio valymas

Mišrų sifoną higienos sumetimais keiskite rekomenduojamais intervalais. Susidarius blogam kvapui arba jeigu prastai nuteka šlapimas keiskite dažniau.

Naudojimo dažnumas	Intervalas
Įprastas	2 kt. per metus
Vidutiniškas (pvz., restorane)	4 kt. per metus
Dažnai (pvz., oro uostuose, stadionuose)	6 kt. per metus

Žr. priede pateiktas pavyzdžių sekas.



- 1 Išmontuokite mišrų sifoną.
- 2 Išmontuokite sifono adapterį.
- 3 Pakeiskite mišrų sifoną (gaminio Nr. 116.066.00.1). Sifono adapterį valykite skysta, švelnia valymo priemone ir išskalaukite vandeniu.
- 4 Sumontuokite sifono adapterį.
- 5 Sumontuokite mišrų sifoną.

Nutekėjimo sietelio valymas

Siekiant apsaugoti mišrų sifoną nuo užteršimo, galima papildomai įsigyti nutekėjimo sietelį (gaminio Nr. 116.059.00.1). Nutekėjimo sietelį valykite skysta, švelnia valymo priemone.

Ремонт

Почистване на писоара

Почиствайте писоара с течен, мек препарат за почистване, като следвайте препоръчаните интервали за почистване.

Честота на ползване	Интервал на почистване
Нормална	1 път дневно
Средна (напр. в ресторант)	2 пъти дневно
Честа (напр. на летище, стадион)	Няколко пъти дневно

i Агресивни и абразивни почистващи препарати могат да повредят повърхността на писоара. Не използвайте почистващи препарати, които са абразивни, разяждащи, съдържат хлор или киселина.

i За почистване Geberit препоръчва комплект за почистване Geberit AquaClean (арт.№ 242.547.00.1).

Смяна на хибриден сифон и почистване на адаптора на сифона

Поради хигиенни съображения сменяйте хибридният сифон, като следвайте препоръчаните интервали. При миризми и недостатъчно оттичане на урината сменяйте по-често.

Честота на ползване	Интервал
Нормална	2 пъти годишно
Средна (напр. в ресторант)	4 пъти годишно
Честа (напр. на летище, стадион)	6 пъти годишно

Вижте фигурите в приложението.



- 1** Демонтирайте хибридният сифон.
- 2** Демонтирайте адаптора на сифона.
- 3** Сменете хибридният сифон (арт. № 116.066.00.1). Почистете адаптора на сифона с течен, мек препарат за почистване и изплакнете с вода.
- 4** Монтирайте адаптора на сифона.
- 5** Монтирайте хибридният сифон.

Почистване на решетката

За да се предпази хибридният сифон от замърсявания, по избор се предлага решетка (арт. № 116.059.00.1). При замърсяване почиствайте решетката с течен, мек почистващ препарат.

Întreținere

Curățarea pisoarului

Curățați pisoarul la intervalele de curățare recomandate cu un agent de curățare lichid, moale.

Frecvența utilizării	Interval de curățare
Normală	1 x pe zi
Medie (de ex. restaurant)	2 x pe zi
Frecventă (de ex. aeroport, stadion)	De mai multe ori pe zi



Agenții de curățare agresivi și abrazivi pot deteriora suprafața pisoarului. Nu utilizați agenți de curățare pe bază de clor sau acizi, abrazivi sau corozivi.



Pentru curățare, Geberit recomandă setul de curățare Geberit AquaClean (cod art. 242.547.00.1).

Înlocuirea sifonului hibrid și curățarea adaptorului sifonului

Din motive de igienă, înlocuiți sifonul hibrid la intervalele recomandate. În cazul apariției mirosurilor sau scurgerii insuficiente a urinei, efectuați înlocuirea la intervale mai dese.

Frecvența utilizării	Interval
Normală	2 x pe an
Medie (de ex. restaurant)	4 x pe an
Frecventă (de ex. aeroport, stadion)	6 x pe an

Vezi secvența de figuri din anexă.



- 1** Demontați sifonul hibrid.
- 2** Demontați adaptorul sifonului.
- 3** Înlocuiți sifonul hibrid (cod art. 116.066.00.1). Curățați adaptorul sifonului cu un agent de curățare lichid, moale și clătiți-l cu apă.
- 4** Montați adaptorul sifonului.
- 5** Montați sifonul hibrid.

Curățarea sitei de scurgere

Pentru a proteja sifonul hibrid împotriva murdăririi, este disponibilă opțional o sită de scurgere (cod art. 116.059.00.1). Atunci când se murdărește, curățați sita de scurgere cu un agent de curățare lichid, moale.

Επισκευή

Καθαρισμός ουρητηρίου

Καθαρίζετε το ουρητήριο στα συνιστώμενα διαστήματα καθαρισμού με ένα ρευστό και ήπιο μέσο καθαρισμού.

Συχνότητα χρήσης	Διάστημα καθαρισμού
Κανονική	1 x ανά ημέρα
Μέτρια (π.χ. εστιατόρια)	2 x ανά ημέρα
Συχνή (π.χ. αεροδρόμια, στάδια)	Πολλές φορές ανά ημέρα



Τα σκληρά μέσα καθαρισμού και τα μέσα καθαρισμού με τριβή μπορούν να βλάψουν την επιφάνεια του κεραμικού ουρητηρίου. Μην χρησιμοποιείτε χλωριούχα, όξινα, λειαντικά ή διαβρωτικά μέσα καθαρισμού.



Για τον καθαρισμό η Geberit συνιστά το σετ καθαρισμού Geberit AquaClean (κωδικός 242.547.00.1).

Αντικατάσταση υβριδικής παγίδας οσμών και αντάπτορα παγίδας οσμών

Αντικαθιστάτε την υβριδική παγίδα οσμών για λόγους υγιεινής στα συνιστώμενα διαστήματα. Σε περίπτωση δημιουργίας οσμών ή σε ανεπαρκή απορροή του ουρητηρίου να προβαίνετε σε συχνότερη αντικατάσταση.

Συχνότητα χρήσης	Διάστημα
Κανονική	2x ανά έτος
Μέτρια (π.χ. εστιατόρια)	4x ανά έτος
Συχνή (π.χ. αεροδρόμια, στάδια)	6x ανά έτος

Βλέπε την αλληλουχία εικόνων στο συνημμένο.



- 1 Αποσυναρμολογήστε την υβριδική παγίδα οσμών.
- 2 Αποσυναρμολογήστε τον αντάπτορα της παγίδας οσμών.
- 3 Αντικαταστήστε την υβριδική παγίδα οσμών (κωδικός 116.066.00.1). Καθαρίστε τον αντάπτορα της παγίδας οσμών με ένα ρευστό και ήπιο μέσο καθαρισμού και εκπλύνετε με νερό.
- 4 Συναρμολογήστε τον αντάπτορα της παγίδας οσμών.
- 5 Συναρμολογήστε την υβριδική παγίδα οσμών.

Καθαρισμός σήτας απορροής

Για την προστασία της υβριδικής παγίδας οσμών από ρύπανση διατίθεται προαιρετικά μια σήτα απορροής (κωδικός 116.059.00.1). Καθαρίστε τη σήτα απορροής σε περίπτωση ρύπανσης με ρευστό και ήπιο μέσο καθαρισμού.

Servis ve onarım

Pisuvanın temizlenmesi

Pisuvayı önerilen temizlik periyotlarında sıvı, yumuşak bir temizlik maddesiyle temizleyin.

Kullanım sıklığı	Temizlik aralığı
Normal	Günde 1 kez
Orta (ör. restoran)	Günde 2 kez
Sık (ör. havaalanı, stadyum)	Günde bir kaç kez



Agresif ve aşındırıcı temizlik maddesi pisuvar taşının yüzeyinde tahribata neden olabilir. Klor veya asit içeren, ovmaya yarayan veya tahriş edici temizlik maddelerini kullanmayın.



Temizlemeyle ilgili olarak Geberit, Geberit AquaClean temizlik setini önerir (kod no 242.547.00.1).

Hibrit sifonun değiştirilmesi ve sifon adaptörünün temizlenmesi

Hijyenle ilgili nedenlerden dolayı hibrit sifonu önerilen aralıklarla değiştirin. Koku oluşması veya yetersiz pisuvar akışında daha sık değiştirin.

Kullanım sıklığı	Bakım aralığı
Normal	Yılda 2 kez
Orta (ör. restoran)	Yılda 4 kez
Sık (ör. havaalanı, stadyum)	Yılda 6 kez

Ekteki resim dizisine bakın.



- 1 Hibrit sifonu sökün.
- 2 Sifon adaptörünü sökün.
- 3 Hibrit sifonu değiştirin (kod no. 116.066.00.1). Sifon adaptörünü sıvı, yumuşak bir temizlik maddesiyle temizleyin ve suyla durulayın.
- 4 Sifon adaptörünü takın.
- 5 Hibrit sifonu takın.

Drenaj süzgecinin temizlenmesi

Hibrit sifonu kirlere karşı korumak için isteğe bağlı olarak birdeşarj süzgeci temin edilebilir (kod no. 116.059.00.1). Kirlenme durumundadeşarj süzgecini sıvı ve yumuşak bir temizlik maddesiyle temizleyin.

Техническое обслуживание

Очистка писсуара

Писсуар следует очищать мягким жидким чистящим средством через рекомендованные промежутки времени.

Интенсивность использования	Интервал чистки
Обычная	1 раз в день
Средняя (например, ресторан)	2 раза в день
Высокая (например, аэропорт, стадион)	Несколько раз в день

i Агрессивные и абразивные чистящие средства могут повредить поверхность санфаянса писсуара. Не использовать чистящие средства с содержанием хлора или кислот, абразивные или едкие.

i Для его очистки Geberit рекомендует использовать комплект для чистки Geberit AquaClean (арт. № 242.547.00.1).

Замена гибридного сифона и очистка адаптера

Из гигиенических соображений гибридный сифон следует заменять через рекомендованные промежутки времени. При появлении запаха или затрудненного стока мочи сифон меняют чаще.

Интенсивность использования	Интервал
Обычная	2 раза в год
Средняя (например, ресторан)	4 раза в год
Высокая (например, аэропорт, стадион)	6 раз в год

См. последовательность операций в приложении.



- 1** Снять гибридный сифон.
- 2** Снять адаптер сифона.
- 3** Заменить гибридный сифон (арт. № 116.066.00.1). Очистить адаптер сифона мягким жидким чистящим средством и промыть водой.
- 4** Установить адаптер сифона.
- 5** Установить гибридный сифон.

Очистить сетчатый фильтр

Для защиты гибридного сифона от загрязнений можно дополнительно заказать сетчатый фильтр (арт. № 116.059.00.1). Очистить сетчатый фильтр от загрязнений мягким жидким чистящим средством.

维护

清洁小便斗

按照建议的清洁周期，用液态的中性清洁剂清洁小便斗。

使用频率	清洁周期
正常	每天 1 次
中等（例如饭店）	每天 2 次
频繁（例如机场、体育馆）	每天几次



侵蚀性的和摩擦性的清洗剂会损坏小便斗的表面。不得使用含氯的或酸性的、会打磨的或腐蚀性的清洁剂。



清洗时，Geberit 推荐使用 Geberit AquaClean 清洁套件（商品号 242.547.00.1）。

更换混合式存水弯并清洁存水弯接头

出于卫生原因，按照建议的时间周期更换混合式存水弯。当产生异味或尿液冲排不尽时，应当更加频繁地更换。

使用频率	周期
正常	每年 2 次
中等（例如饭店）	每年 4 次
频繁（例如机场、体育馆）	每年 6 次

参见附录中的图示顺序。



- 1** 拆下混合式存水弯。
- 2** 拆下存水弯接头。
- 3** 更换混合式存水弯（商品号 116.066.00.1）。用液态的中性清洁剂清洁存水弯接头并用水冲洗。
- 4** 安装存水弯接头。
- 5** 安装混合式存水弯。

清洁排水口网筛

为防止混合式存水弯脏污，可选择购买一个排水口网筛（商品号 116.059.00.1）。在排水口网筛脏污时，用液态的中性清洁剂清洁。

استبدال السيفون الهجين وتنظيف مهائئ السيفون

قم باستبدال السيفون الهجين وفقاً للفواصل الزمنية الموصى بها لأسباب صحية. في حالة تكون رائحة أو عدم كفاية تدفق البول قم باستبداله على نحو أكثر تكراراً.

تكرار الاستخدام	الفاصل الزمني
عادي	مرتين في السنة
متوسط (مثل المطاعم)	4 مرات في السنة
متكرر (مثل المطارات والاستاد)	6 مرات في السنة

انظر متواليات الأشكال في الملحق.

1



1 قم بفك السيفون الهجين.

2 قم بفك مهائئ السيفون.

3 قم باستبدال السيفون الهجين (رقم المنتج 116.066.00.1).

قم بتنظيف مهائئ السيفون باستخدام مادة تنظيف سائلة ومعتدلة وقم بغسله بالماء.

4 قم بتكريب مهائئ السيفون.

5 قم بتكريب السيفون الهجين.

تنظيف مصفاة التصريف

لحماية السيفون الهجين من الأوساخ يمكن الحصول اختياريًا على مصفاة تصريف (رقم المنتج 116.059.00.1). قم بتنظيف مصفاة التصريف عند اتساخها بواسطة مادة تنظيف سائلة ومعتدلة.

الإصلاح

تنظيف المبوالة

قم بتنظيف المبوالة باستخدام مادة تنظيف سائلة ومعتدلة مع مراعاة الفواصل الزمنية الموصى بها للتنظيف.

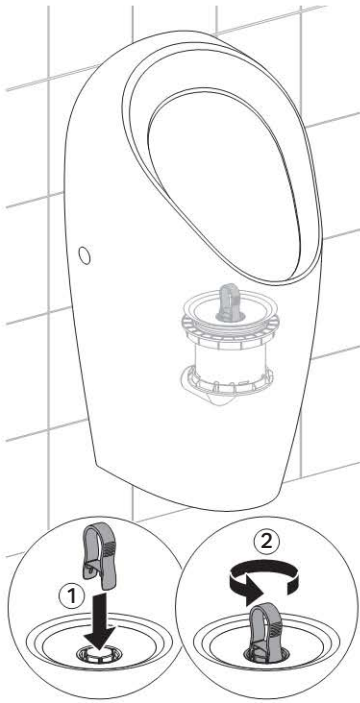
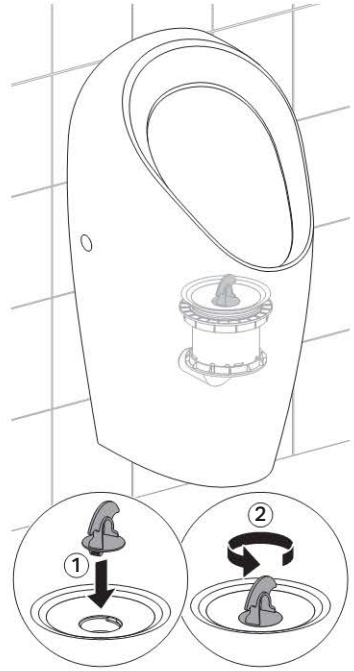
تكرار الاستخدام	الفاصل الزمني للتنظيف
عادي	مرة يوميًا
متوسط (مثل المطاعم)	مرتين في اليوم
متكرر (مثل المطارات والاستاد)	عدة مرات في اليوم

يمكن لمواد التنظيف الحادة والآكلة أن تضر سطح سيراميك المبوالة. ينبغي عدم استخدام مواد التنظيف التي تحتوي على الكلور أو الأحماض أو مواد تنظيف كاشطة أو كاوية.

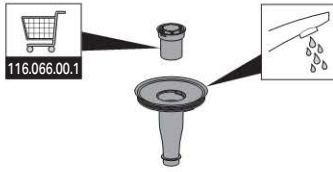


لغرض التنظيف فإن شركة Geberit تتصح باستخدام مجموعة التنظيف GeberitAquaClean (رقم المنتج 242.547.00.1).



1**1****2**

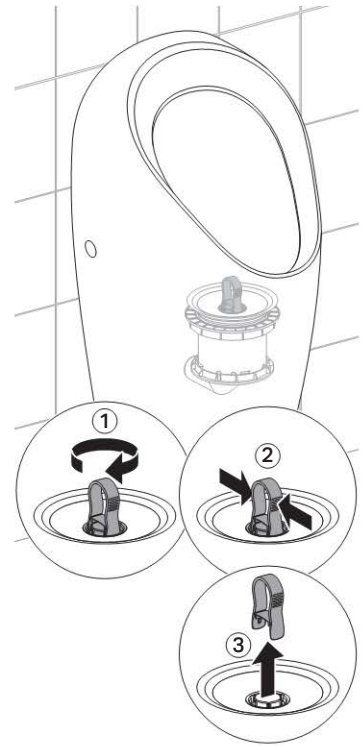
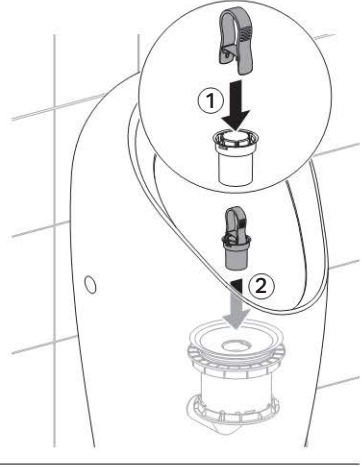
3



4



5



Geberit International AG
Schachenstrasse 77
CH-8645 Jona

T +41 55 221 63 00
F +41 55 221 63 16
documentation@geberit.com

→ www.geberit.com