

Maintenance Manual

Instandhaltungsanleitung
Manuel d'entretien
Istruzioni per la manutenzione

**KNOW
HOW**
INSTALLED

Sisällys

Tiedot	2
Turvallisuus	3
Kohderyhmä	3
Turvallisuusohjeet.....	3
Merkkien selitykset.....	3
Tuotekuvaus	4
Rakenne	4
Toimintaperiaate.....	5
Käyttö	6
Asetukset Geberit-huoltokauko-ohjaimella	6
Automaattisen huuhtelukäynnistyksen kytkeminen pois päältä	11
Kunnossapito	13
Häiriöiden korjaus.....	13
Huuhtelulevyn puhdistus	13
Vaihda paristot	14
Huuhtelupainikkeen vaihto	16
Ohjauksen vaihto	17
Vaihda paristot	19
Infrapunatunnistuksen tarkastus.....	23

Turvallisuus

Kohderyhmä




Tätä tuotetta saavat huoltaa ja korjata vain ammattilaiset.

Turvallisuusohjeet

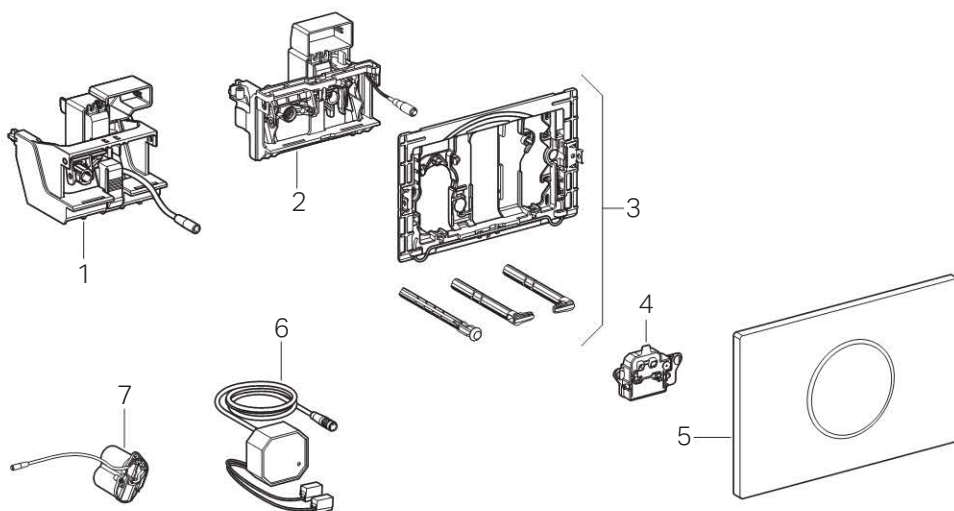
- Korjauksiin saa käyttää vain alkuperäisvaraosia
- Tuotteeseen ei saa tehdä mitään muutoksia eikä lisäasennuksia

Merkkien selitykset

Taulukko 1: Ohjeissa käytetyt merkit

Merkki	Merkitys
	Viittaa tärkeään tietoon
	Viittaa siihen, että silmämääräinen tarkastus täytyy suorittaa
	Viittaa oikeanlaiseen käyttöön

Rakenne



- 1 Geberit Sigma -piilohuuhtelusäiliön 12 cm nostoyksikkö
- 2 Geberit Sigma -piilohuuhtelusäiliön 8 cm nostoyksikkö
- 3 Asennuskehys
- 4 Ohjaus
- 5 Geberit Sigma10 -huuhtelupainike
- 6 Sähkönsyöttöyksikkö
- 7 Paristokotelo

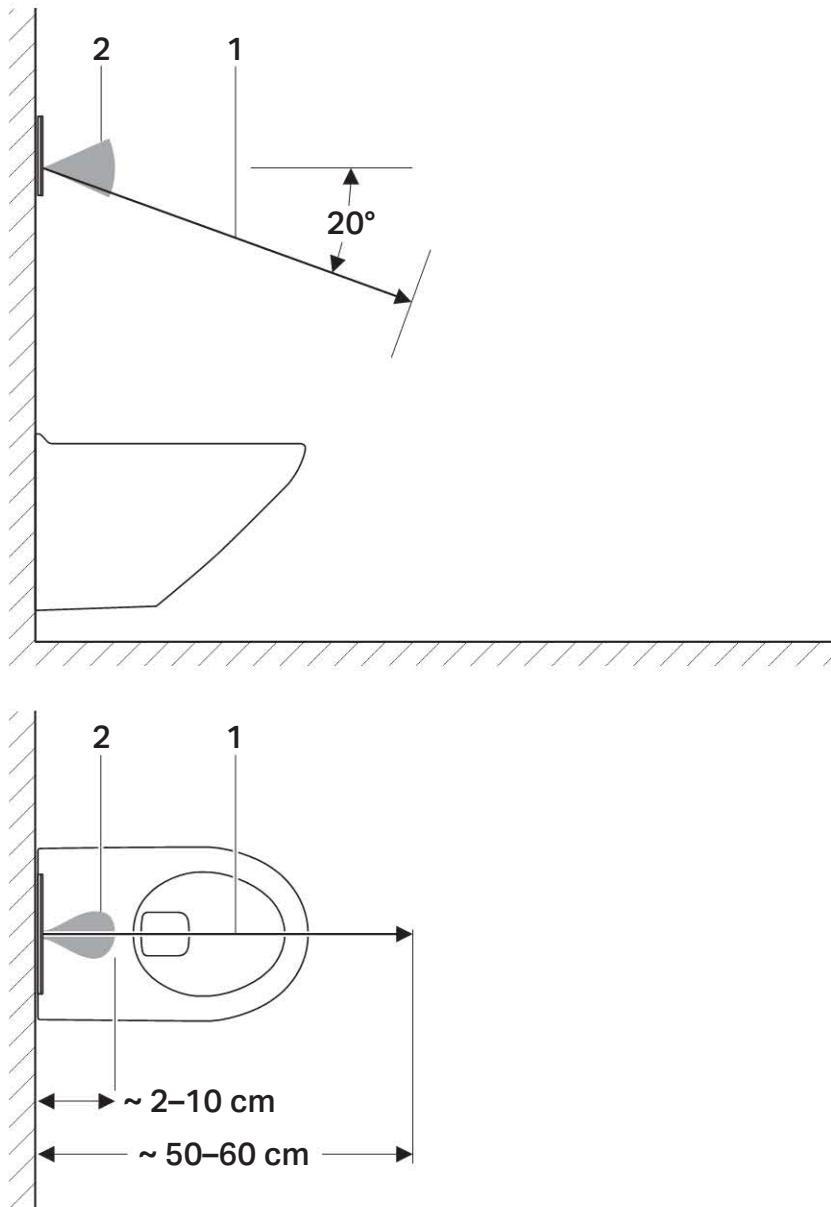
Toimintaperiaate

WC-huuhtelujärjestelmän huuhtelupainikkeen takana on useita infrapunatunnistimia. Nämä sensorit havainnoivat eri ilmaisualueita.

Käyttäjällimaisin (1) -ilmaisualue mittaa, istuuko vai seisooko käyttäjä WC-huuhtelujärjestelmän edessä. Jos havaitaan istuva käyttäjä, manuaalinen huuhtelutoiminto kytketään pois päältä. Näin estetään huuhtelun tahaton käynnistäminen käytön aikana esimerkiksi taaksepäin nojaamalla.

Kun käsi ylittää manuaalinen huuhtelutoiminto (2) -ilmaisalueen rajan, WC-huuhtelujärjestelmä käynnistää pienen tai ison huuhtelumäärän. Kun kättä pidetään lyhyt hetki ilmaisualueella, WC-huuhtelujärjestelmä käynnistää ison huuhtelumäärän. Kun kättä pidetään pidempään ilmaisualueella, WC-huuhtelujärjestelmä käynnistää pienen huuhtelumäärän.

Tavallinen tunnistus -ilmaisualue (3) on aktiivisena vain paristokäytössä energian säästämiseksi. Kun tällä alueella tapahtuu muutos, Käyttäjällimaisin-ilmaisualue aktivoituu.



Kuva 1: Ilmaisualueet

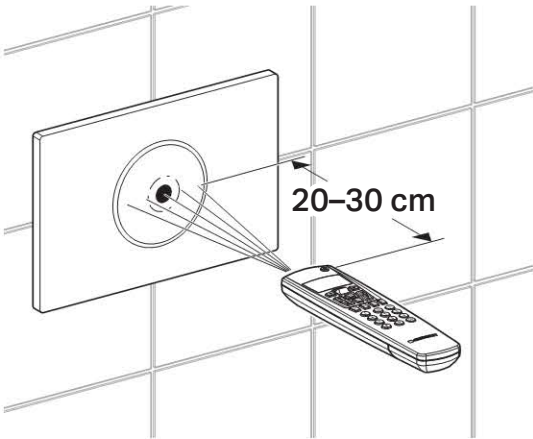
- 1 Käyttäjällimaisin-ilmaisualue
- 2 Manuaalinen huuhtelutoiminto -ilmaisualue
- 3 Tavallinen tunnistus -ilmaisualue

Asetukset Geberit-huoltokauko-ohjaimella

Infrapunaliihtäntä tiedonsiirtoon Geberit-huoltokauko-ohjaimen kanssa on huuhtelupainikkeen keskellä. Asetuksia tehtäessä Geberit-huoltokauko-ohjain on suunnattava tähän alueeseen 20–30 cm:n etäisyydeltä.



Asetusten tekemistä varten Geberit-huoltokauko-ohjain on asetettava kaksisuuntaiseen käyttötilaan.



Kuva 2: Käyttö Geberit-huoltokauko-ohjaimella

Sarakkeen "Valikko-osio" numerot ja käsitteet vastaavat niitä, jotka näkyvät Geberit-huoltokauko-ohjaimen näytössä. Lisätietoja aiheesta on Geberit-huoltokauko-ohjaimen käyttöohjeessa.

Hakasuluissa [] olevat tiedot vastaavat Geberit-huoltokauko-ohjaimen näytössä näkyviä tietoja.

Kulmasuluissa < > olevat tiedot viittaavat Geberit-huoltokauko-ohjaimen painikkeisiin.

Taulukko 2: Komennot

Valikko-osio [EN] [DE]	Kuvaus	Käyttö	Säätöalue	Tehdasa- setus
20 [FullFlush] [VollMenge]	Ison huuhtelumäärän käynnistäminen. Käynnistää ison huuhtelumäärän	Nostoyksikön käyttötesti	Käynnistys = <OK>	–
21 [PartFlush] [TeilMenge]	Pienen huuhtelumäärän käynnistäminen. Käynnistää pienen huuhtelumäärän	Nostoyksikön käyttötesti	Käynnistys = <OK>	–

Valikko-osio [EN] [DE]	Kuvaus	Käyttö	Säätöalue	Tehdasa- setus
22 [RangeTest] [TestErfas]	<p>Ilmaisalueen tarkastus. Ilmaisalueiden toiminta tarkastetaan. Tarkastus edellyttää ilmaisalueen rajan ylittämistä. Tällöin huuhtelu ei käynnisty. Ilmaisalue on häiriötön, kun sensori-ikkunan LED-valo palaa. Kymmenen minuutin kuluttua toiminto kytketään pois käytöstä automaattisesti.</p> <p>0 Toiminto on kytketty pois käytöstä</p> <p>1 Käyttäjäilmaisoin-ilmaisalueen sensori aktivoidaan. LED-valo palaa = käyttäjä on havaittu</p> <p>2 Manuaalinen huuhtelutoiminto - ilmaisalueen sensori aktivoituu. LED-valo palaa = käsi on havaittu</p> <p>3 Tavallinen tunnistus - ilmaisalueen sensori aktivoituu. LED-valo palaa = käyttäjä liikkuu ilmaisalueella</p>	Kosketushäiriöiden ilmetessä	0–3 [...]	0 [0]
23 [CleanMode] [Reinigung]	Kytke puhdistustoiminto. Ohjaus on epäaktiivisena valikko-osioon 42 [CleanTime][ReiniZeit] syötetyn arvon ajan. Toiminto pysähtyy, kun yhteys Geberit-huoltokauko-ohjaimen muodostetaan uudelleen. Sensori-ikkunan LED-valo vilkkuu kolmen sekunnin välein	Huuhtelupainike ja WC voidaan puhdistaa käynnistämättä huuhtelua	Käynnistys = <OK>	–
24 [BlocFlush] [Blockiere]	Huuhtelun estäminen. Huuhtelu ei käynnisty. Toiminto pysähtyy, kun yhteys Geberit-huoltokauko-ohjaimen muodostetaan uudelleen. Kymmenen tunnin kuluttua toiminto kytketään pois käytöstä automaattisesti	Kosketushäiriöiden ilmetessä	Käynnistys = <OK>	–
25 [FactorySet] [Werkeinst]	Tehdasasetukset. Kaikki ohjelmat ja parametrit palautetaan takaisin tehdasasetuksiin	Toimintahäiriöiden ilmaantuessa	Käynnistys = <OK>, vahvasta painamalla <R>, <OK>	–

Taulukko 3: Ohjelmat

Valikko-osio [EN] [DE]	Kuvaus	Käyttö	Säätöalue	Tehdasa- setus
30 [AutFlshEn] [AutFlshEn]	Automaattisen huuhtelun vapauttaminen. Kun toiminto otetaan käyttöön, ohjaus käynnistää huuhtelun aina WC:stä poistuttaessa. Huuhtelua ei tarvitse käynnistää manuaalisesti	Hygienia	Päällä = [ON] Pois päältä = [OFF]	[ON]
31 [ManFlshEn] [FreiManSp]	Manuaalisen huuhtelun aktivointi	–	Päällä = [ON] Pois päältä = [OFF]	[ON]
32 [PowOnFlsh] [NetzEinSp]	Sähköisen huuhtelun valinta. Jos verkkojännite kytketään, huuhtelulaite käynnistää huuhtelun	<ul style="list-style-type: none"> • Keskushuuhtelun käynnistäminen • Toiminnan vahvistaminen 	Päällä = [ON] Pois päältä = [OFF]	[OFF]
33 [PreFlush] [Vorspülng]	Esihuuhtelun valinta. Ohjaus käynnistää pienen huuhtelumäärän, kun Käyttäjällmäisin-ilmiasualueelle mennään	Kostuttaa WC-posliinin ennen käyttöä kerrostumien välttämiseksi	Päällä = [ON] Pois päältä = [OFF]	[OFF]

Taulukko 4: Parametrit

Valikko-osio [EN] [DE]	Kuvaus	Käyttö	Säätöalue	Tehdasa- setus
40 [FlushTime] [Spülzeit]	Huuhteluajan asetus. Pienen huuhtelun huuhtelumäärää voidaan säätää. (Ilmoitetut huuhtelumäärät ovat ohjearvoja ja riippuvat WC-posliinista)	WC-posliinin optimaalinen huuhtelu	0–4 [...] 0 = 2,5 l 2 = 3,5 l 4 = 4,5 l	3,5 l [2]
41 [IntervalT] [IntervalZ]	Intervallihuuhtelu – huuhteluintervallin asetus. Ohjaus suorittaa automaattisesti ison huuhtelun syötetyn arvon välein. Intervalli käynnistyy uudelleen jokaisen huuhtelun yhteydessä	<ul style="list-style-type: none"> Vesilukon täyttäminen käyttötiheyden ollessa alhainen Seisovan veden huuhtelu (estää pysähdyksen) 	1–168 h [...] 0 = pois päältä	24
42 [CleanTime] [ReiniZeit]	Puhdistusajan asetus. Määrittelee ohjauksen lepotilan keston, kun valikko- osio 23 [CleanMode] [Reinigung] käynnistetään	–	1–30 min [...]	10 min
43 [DetectRng] [ErfassDis]	WC-posliinin koon määrittäminen. WC-posliinin koolla on merkitystä istuvan käyttäjän havaitsemisessa	–	0–1 [...] 0 = lyhyt 1 = pitkä	1
44 [DetectT] [VerweilZ]	Ilmaisajan säätö. Oleskelun vähimmäiskesto Käyttäjällömaisilmaisualueella, jotta voidaan havaita, seisooko vai istuuko käyttäjä. Tarpeen vain automaattisen huuhtelutoiminnon ollessa käytössä	Huuhtelujen estäminen astuttaessa Käyttäjällömaisilmaisualueelle vahingossa	1–60 s [...]	7 s [7]
45 [DelayTime] [Spülverzö]	Huuhteluviiveen säätö. Huuhtelu käynnistetään, kun asetettu viive on kulunut Käyttäjällömaisil- maisualueelta poistumisen jälkeen. Tarpeen vain automaattisen huuhtelutoiminnon ollessa käytössä	–	1–15 s [...]	3 s [3]

Taulukko 5: Laskuri

Valikko-osio [EN] [DE]	Kuvaus	Lukema
50 [Days?] [SumBetrT?]	Käyttöpäivien kokonaislukumäärä. Näyttää käyttöpäivien määrän käyttöönotosta alkaen	[...] päivää
51 [Uses?] [SumBenut?]	Käyttökertojen kokonaislukumäärä. Näyttää käyttökertojen määrän käyttöönotosta alkaen	[...] käyttökertaa
52 [Flushes?] [SumSpül?]	Huuhtelujen kokonaislukumäärä. Näyttää huuhtelujen määrän käyttöönotosta alkaen	[...] huuhtelua
53 [AutFlush?] [SumAutSp?]	Automaattisten huuhtelujen kokonaislukumäärä. Näyttää automaattisten huuhtelujen määrän käyttöönotosta alkaen	[...] huuhtelua
54 [ManFlush?] [SumManSp?]	Manuaalisten huuhtelujen kokonaislukumäärä. Näyttää manuaalisten huuhtelujen määrän käyttöönotosta alkaen	[...] huuhtelua
55 [FullFish?] [SumVollM?]	Isojen manuaalisten huuhtelujen kokonaislukumäärä. Näyttää isojen huuhtelujen määrän käyttöönotosta alkaen	[...] huuhtelua
56 [PartFish?] [SumTeilM?]	Pienten manuaalisten huuhtelujen kokonaislukumäärä. Näyttää pienten huuhtelujen määrän käyttöönotosta alkaen	[...] huuhtelua
57 [IntFlush?] [SumIntSp?]	Intervallihuuhtelujen kokonaislukumäärä. Näyttää intervallihuuhtelujen määrän käyttöönotosta alkaen	[...] huuhtelua
58 [PreFlush?] [SumVorSp?]	Esihuuhtelujen kokonaislukumäärä. Näyttää esihuuhtelujen määrän käyttöönotosta alkaen	[...] huuhtelua

Taulukko 6: Laitetietoa

Valikko-osio [EN] [DE]	Kuvaus	Lukema
60 [SWVersion] [SWVersion]	Ohjelmistoversio. Näyttää ohjauksen ohjelmistoversion muodossa "PvvVV" (P = viikonpäivä, v = kalenteriviikko, V = vuosi), esim. [41113]	[...]
61 [SerialNo] [Serien-Nr]	Sarjanumero. Näyttää ohjauksen sarjanumeron	[...]
62 [ManufDate] [ProdDatum]	Huuhtelulaitteen valmistuspäivä. Näyttää ohjauksen valmistuspäivämäärän (esim. [15122012] = 15. joulukuuta 2012)	[...]

Automaattisen huuhtelukäynnistyksen kytkeminen pois päältä

Esiasetetun automaattisen huuhtelukäynnistyksen voi kytkeä pois päältä. Käyttäjä voi tehdä tämän muutoksen myös itse.

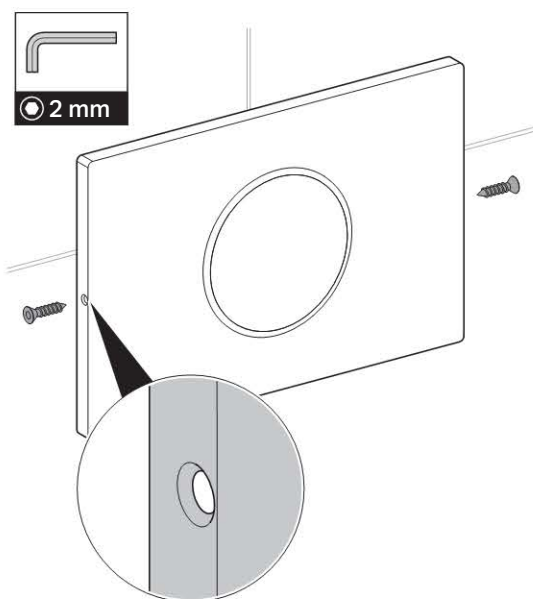
Edellytykset

WC-huuhtelujärjestelmä on käyttövalmis.

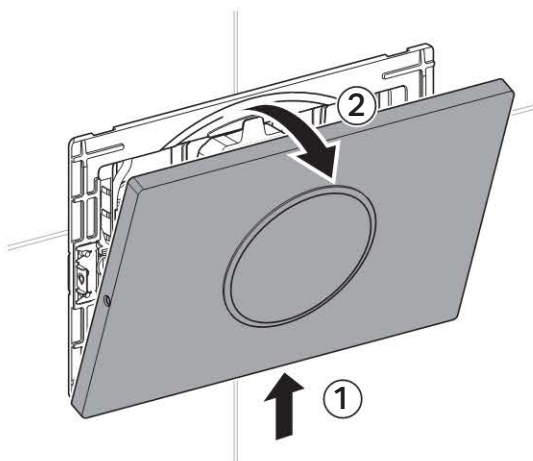
Virransyötön katkaisemiseksi huuhtelupainike on irrotettava. Irrottamista varten on toimitettu kuusiokoloavain kokoa 2.

i Jos automaattinen huuhtelukäynnistys halutaan onnistuneen käytöstäpoiston jälkeen aktivoida uudelleen, sama menettely voidaan toistaa. Onnistuneesta aktivoinnista ilmoitetaan viidellä yksittäisellä äänimerkillä.

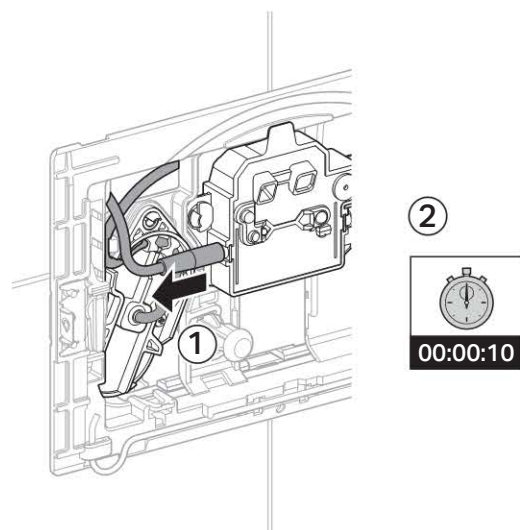
1



2

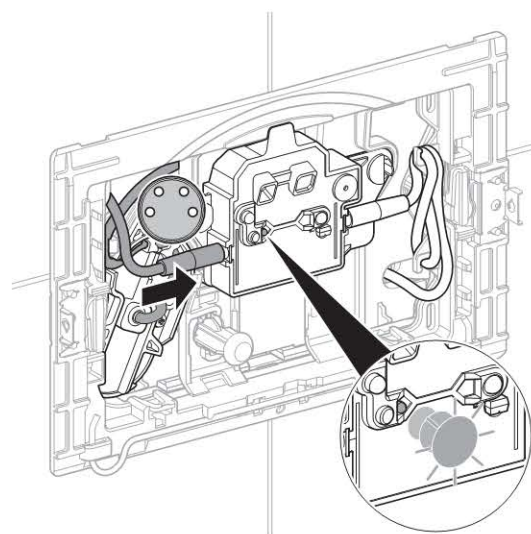


3

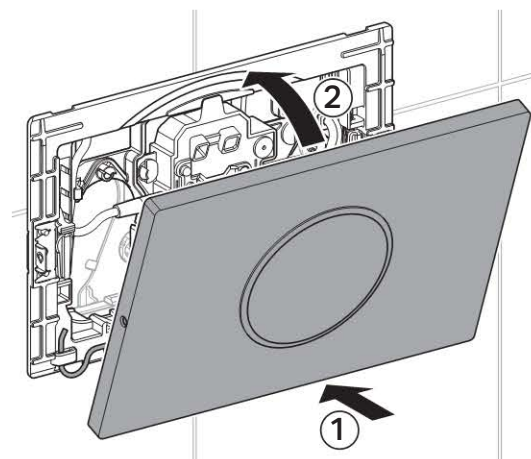


i Jotta muutos onnistuisi, seuraavat vaiheet on suoritettava 10 sekunnin virrankeskeytyksen jälkeen 15 minuutin kuluessa.

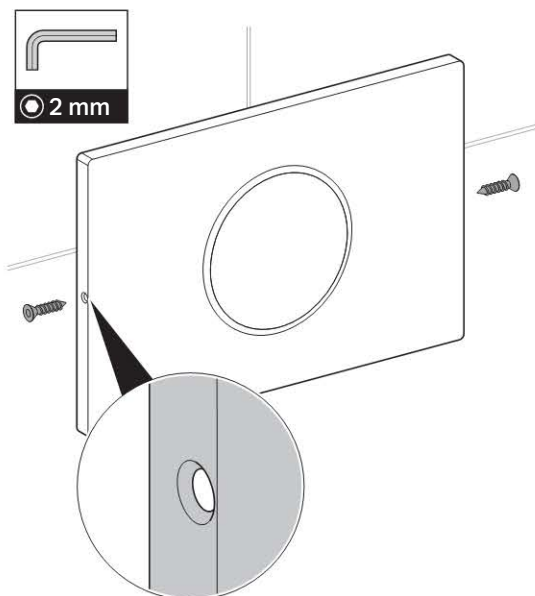
4



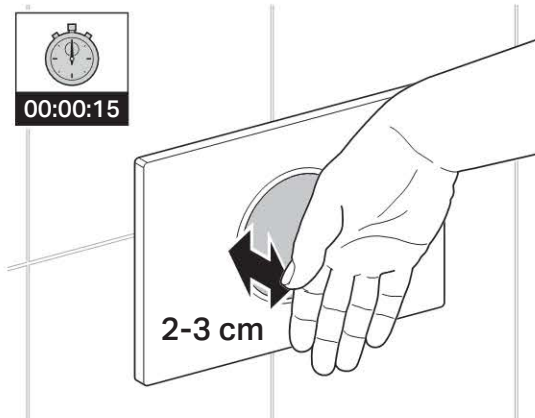
5



6



7



Tulos

15 sekunnin kuluttua onnistuneesta käytöstäpoistosta ilmoitetaan viidellä kolmen äänimerkin sarjalla.

Kunnossapito

Häiriöiden korjaus

Häiriö	Syy	Korjaus
Virheellinen huuhtelu (liian aikaisin, liian myöhään, ei-toivottu)	Sensori-ikkuna on likainen tai märkä	▶ Huuhtelupainikkeen puhdistus tai kuivaus
	Sensori-ikkuna on naarmuinen	▶ Huuhtelupainikkeen vaihto
Huuhtelu tapahtuu ilman manuaalista käynnistystä WC:stä poistuttaessa	Automaattinen huuhtelutoiminto on käytössä	▶ Automaattisen huuhtelunkäynnistyksen kytkeminen pois päältä
Vettä valuu jatkuvasti WC-posliiniin	Ohjelmistohäiriö	▶ Katkaise sähkönsyöttö (sulakkeesta) kymmenen sekunnin ajaksi
	Huuhteluventtiilin tasotiiviste on viallinen	▶ Vaihda huuhteluventtiilin tasotiiviste
	Täyttöventtiili on viallinen	▶ Vaihda täyttöventtiili
WC-posliinin huuhtelu ei ole riittävä	Huuhtelumäärät on asetettu väärin	▶ Säädä huuhteluventtiilin täysi määrä oikein ▶ Säädä säästö määrä Geberit-huoltokauko-ohjaimen avulla
Huuhtelua ei voi käynnistää	Sähköhäiriö	▶ Tarkasta sähkönsyöttö (sulakkeesta)
Sensori-ikkunan LED-valo vilkkuu, kun Käyttäjälmaisain-ilmiasualueella on käyttäjä	Paristokapasiteetti on alhainen	▶ Vaihda paristot
Huuhtelua ei voi käynnistää. Sensori-ikkunan LED-valo vilkkuu, kun Käyttäjälmaisain-ilmiasualueella on käyttäjä	Paristot ovat tyhjt	▶ Vaihda paristot
Huuhtelua ei voi käynnistää, ja sensori-ikkunan LED-valo vilkkuu nopeasti	Nostoyksikön pistoke ei ole oikein paikallaan	▶ Aseta pistoke nostoyksikköön oikein
	Nostoyksikkö on viallinen	▶ Vaihda nostoyksikkö

Huuhtelulevyn puhdistus



HUOMIO

Voimakkaat ja hankaavat puhdistusaineet voivat vahingoittaa pintaa.

- ▶ Älä käytä klooripitoisia tai happamia, hankaavia tai syövyttäviä puhdistusaineita.
- ▶ Puhdista huuhtelulevy miedolla puhdistusaineella ja vedellä.
- ▶ Käytä pehmeää liinaa.



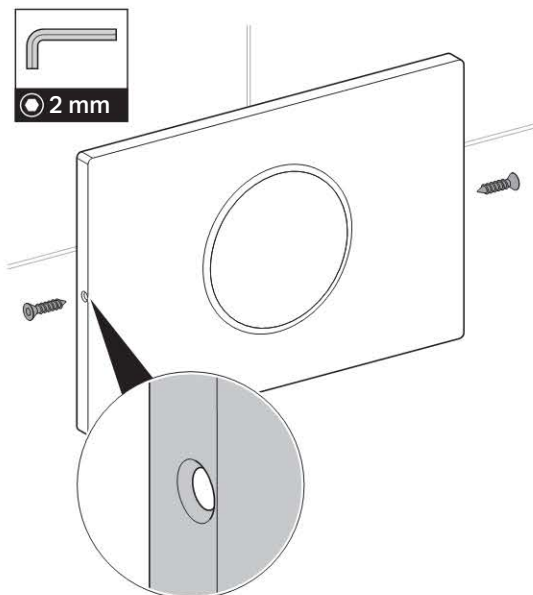
Huuhtelulevyn puhdistukseen Geberit suosittelee Geberit AquaClean -puhdistussarjaa (tuotenumero 242.547.00.1).

Vaihda paristot

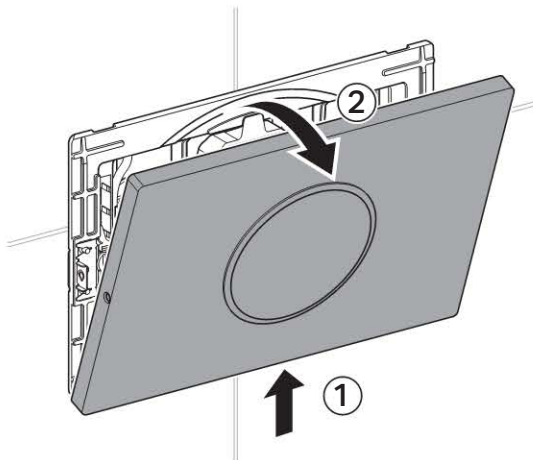
Edellytykset

Kaksi varaparistoa (tyyppi 1,5 V Mono/D/LR20/AM-1) on valmiina, ja WC-kansi on suljettuna.

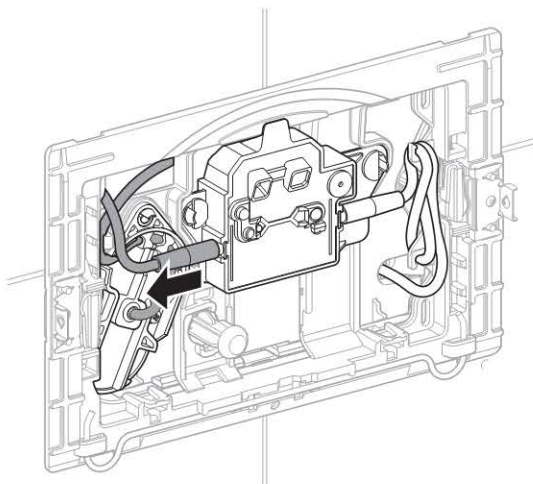
1



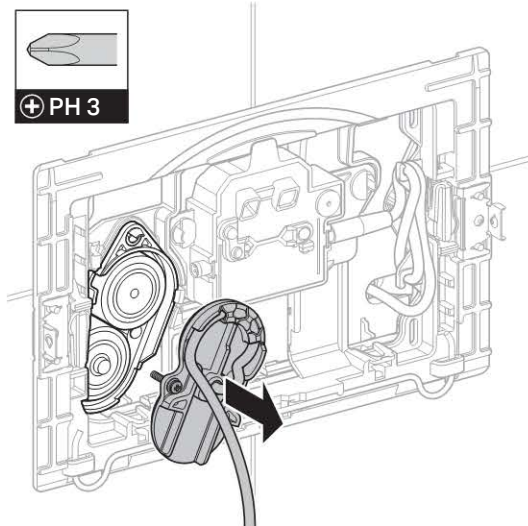
2



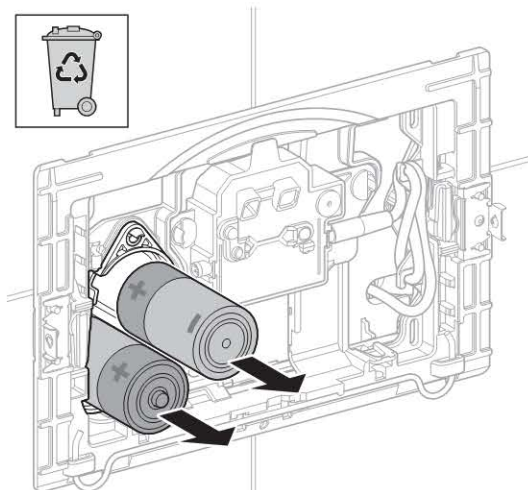
3



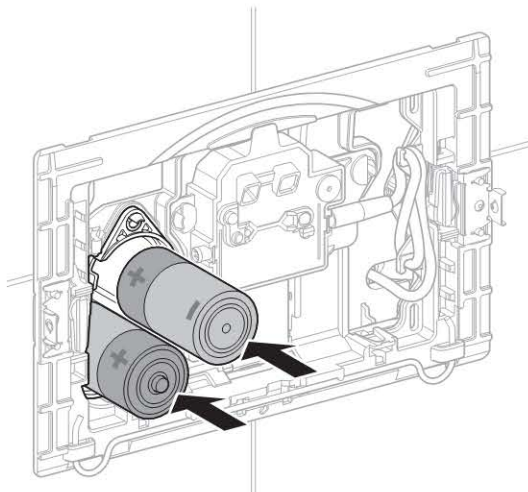
4



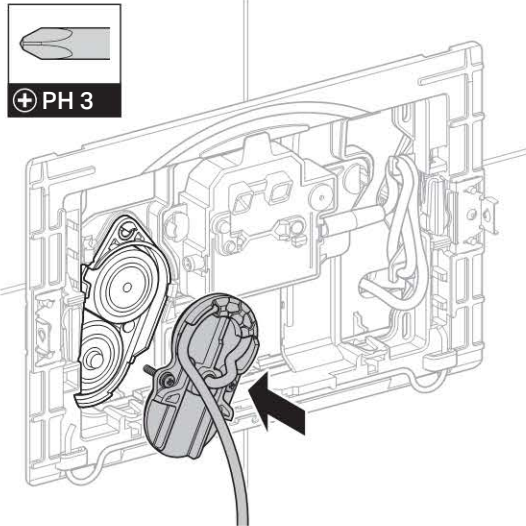
5



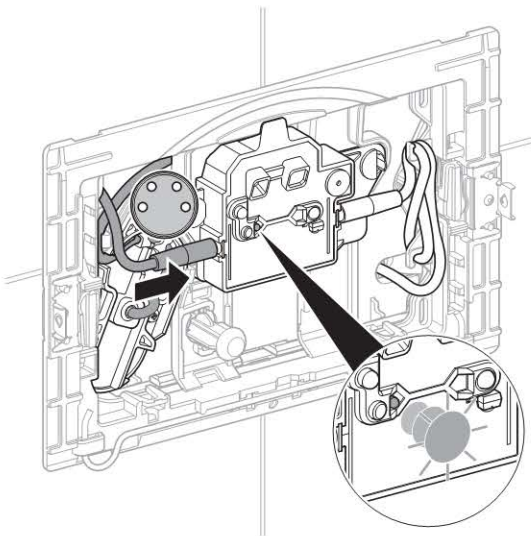
6



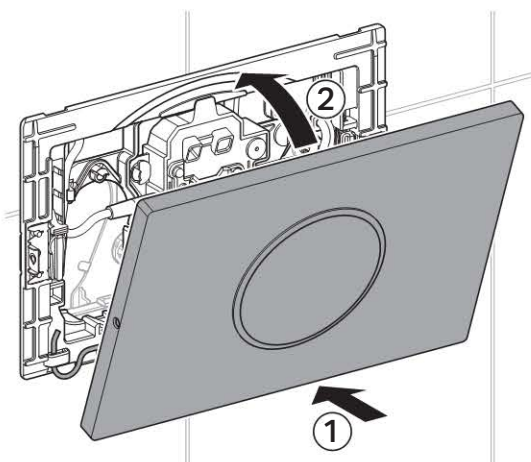
7



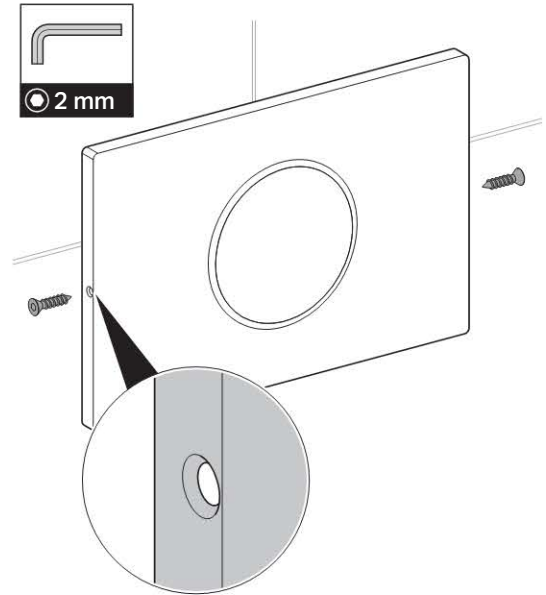
8



9

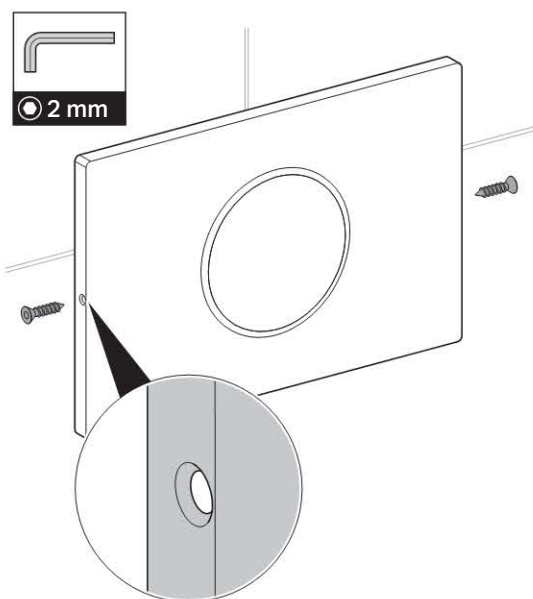


10

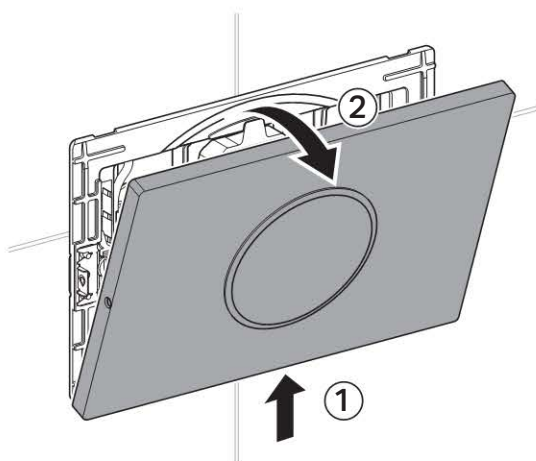


Huuhtelupainikkeen vaihto

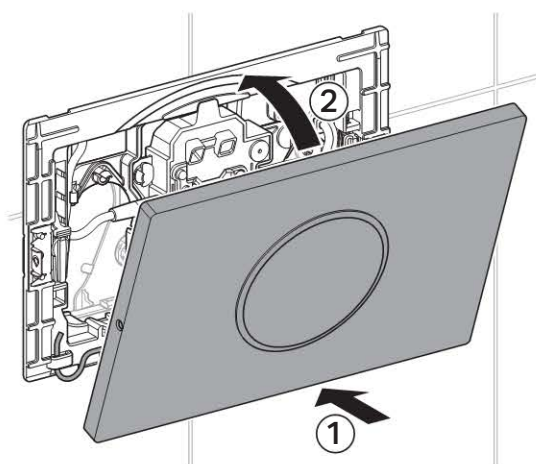
1



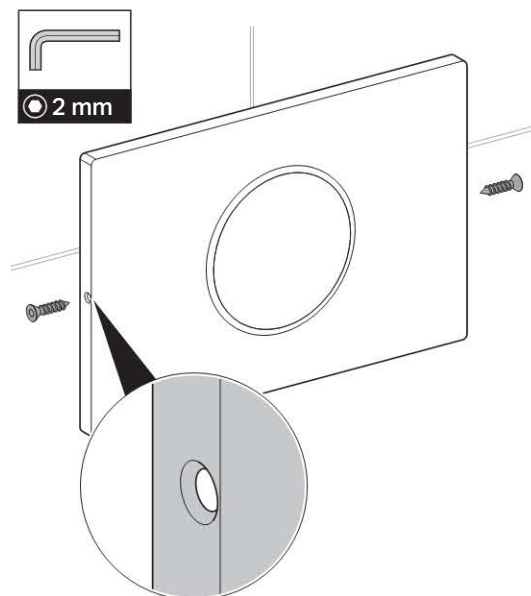
2



3

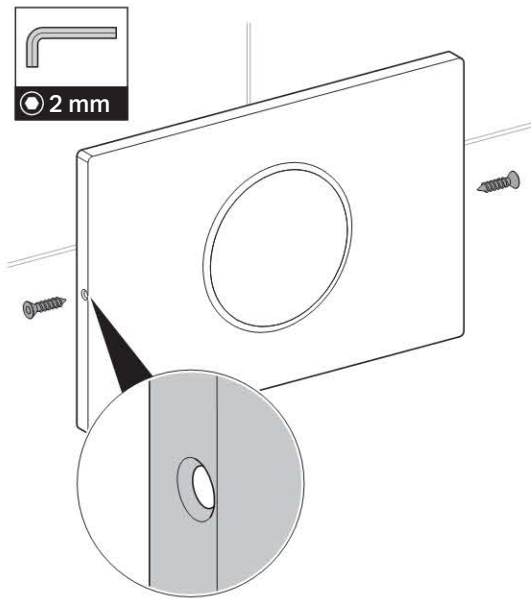


4

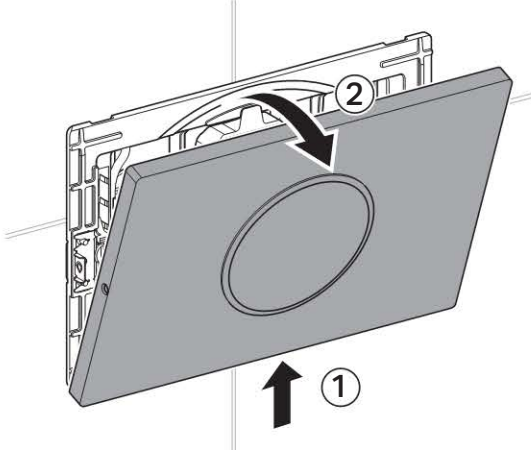


Ohjauksen vaihto

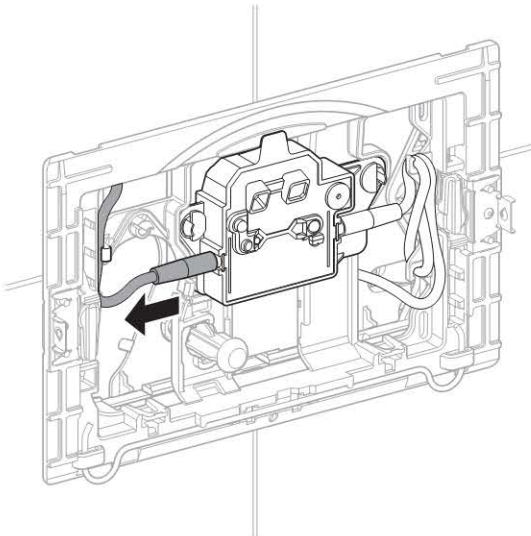
1



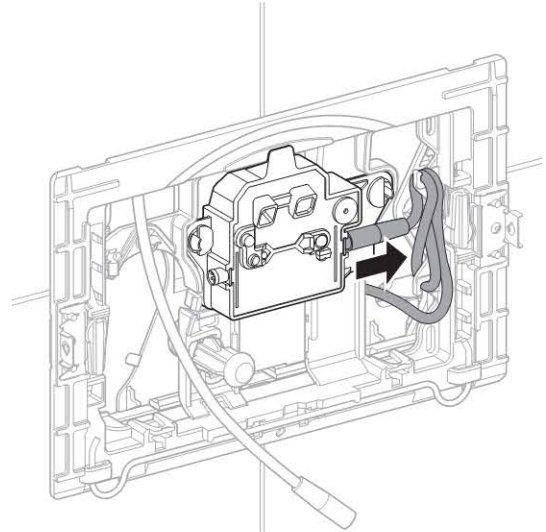
2



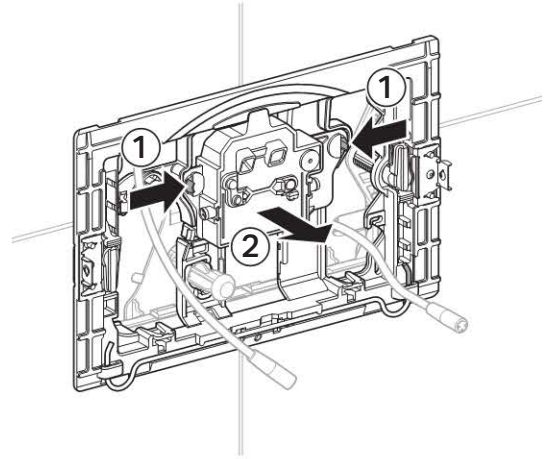
3



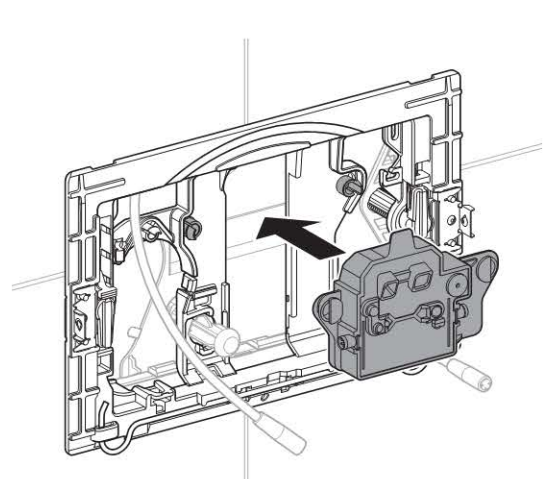
4



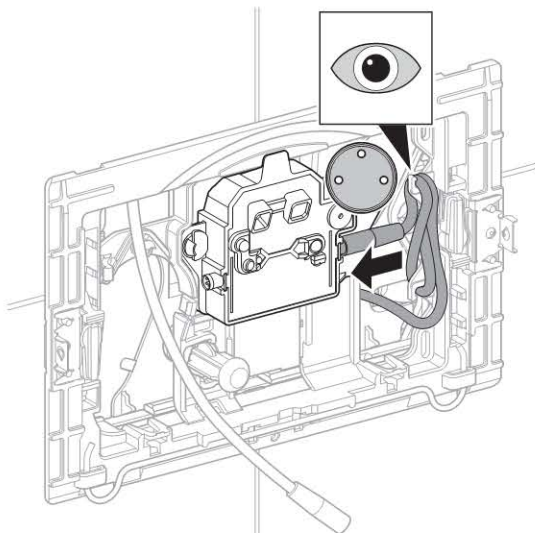
5



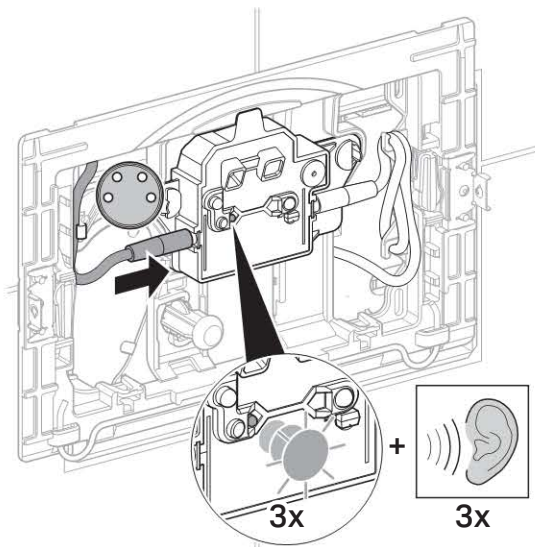
6



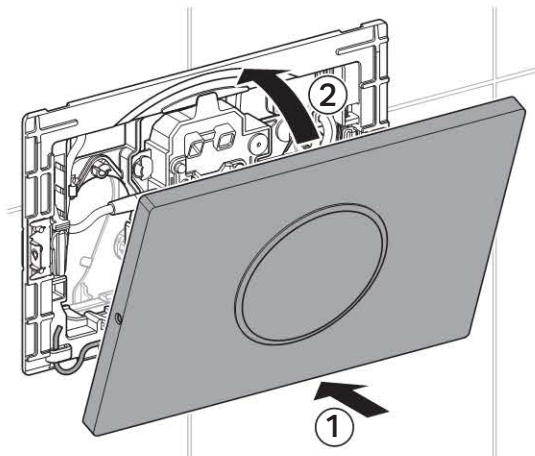
7



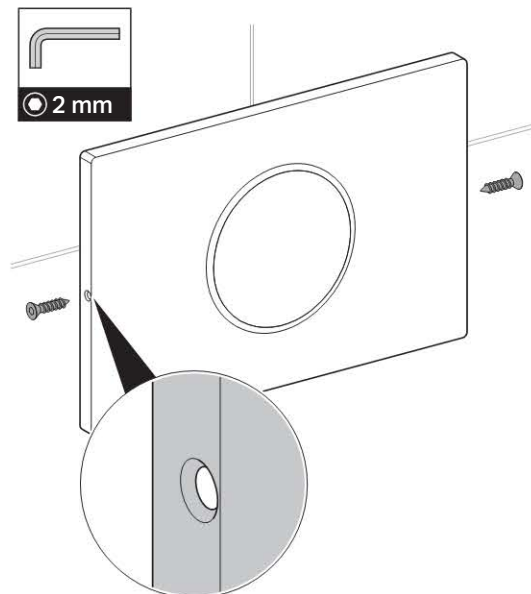
8



9

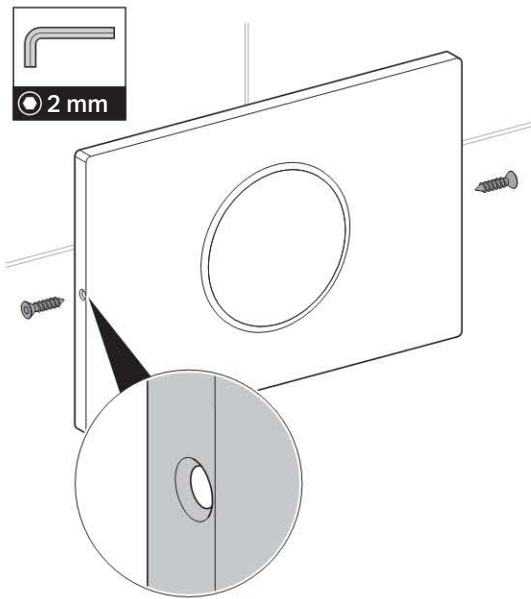


10

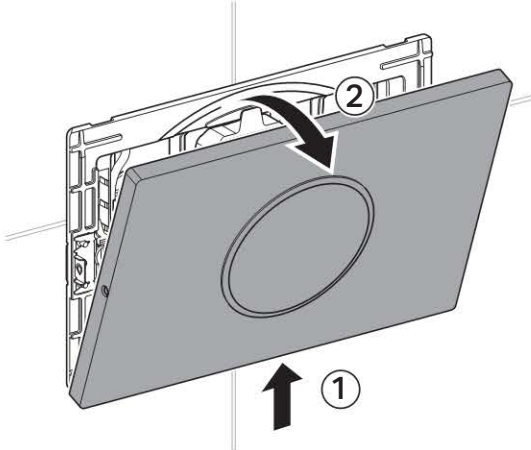


Vaihda paristot

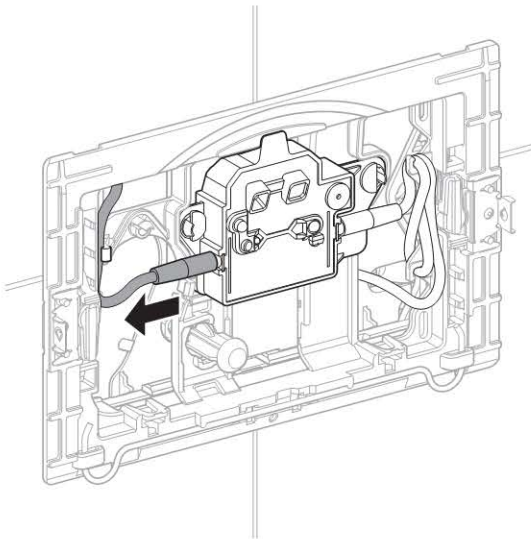
1



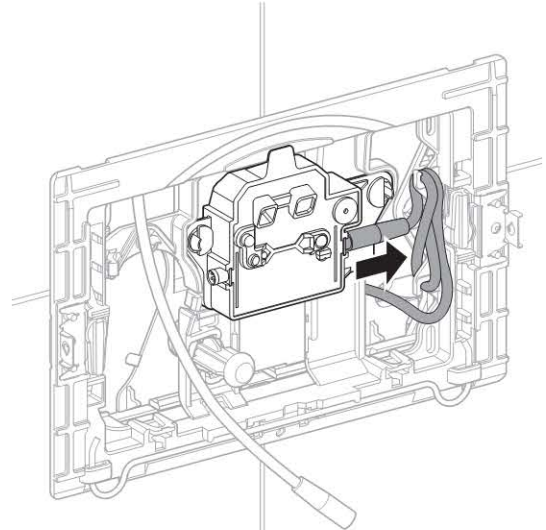
2



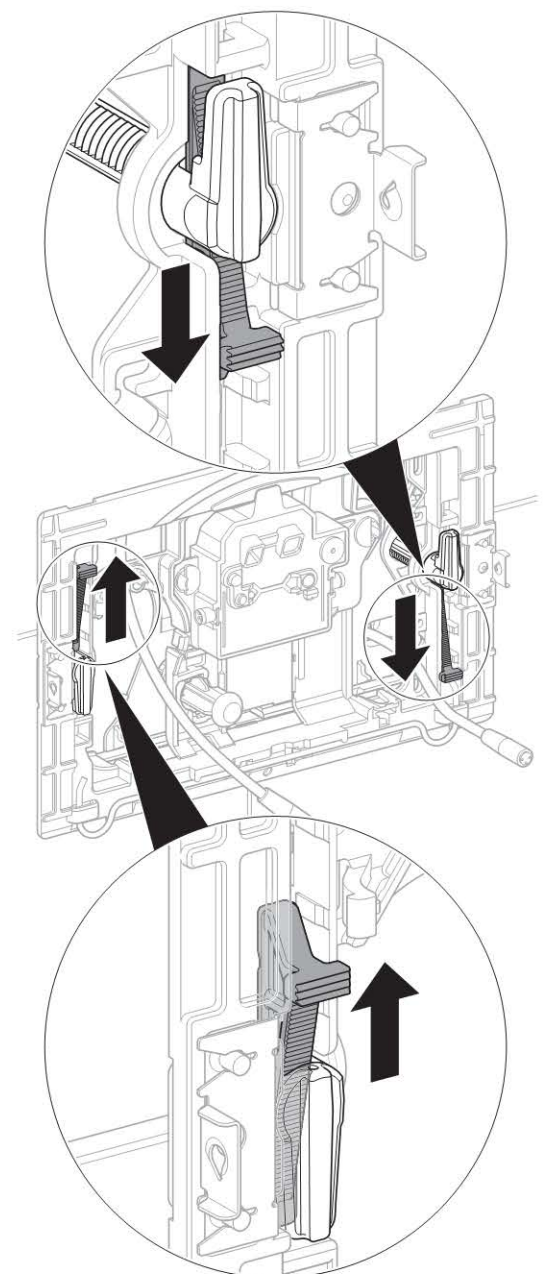
3



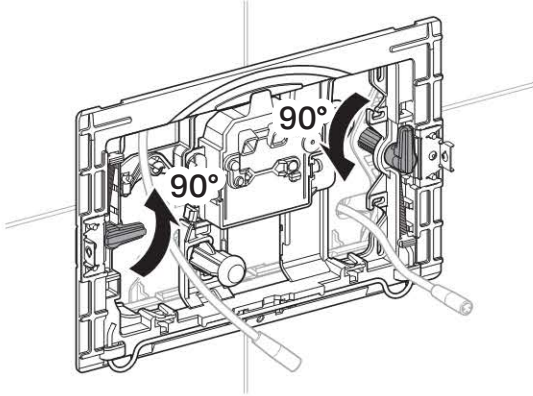
4



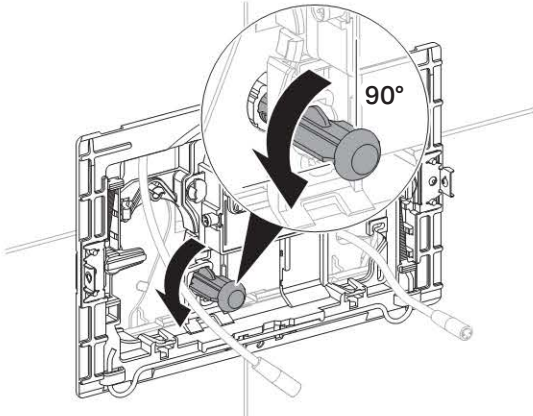
5



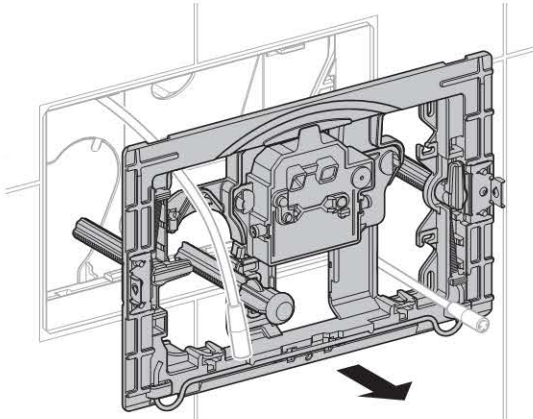
6



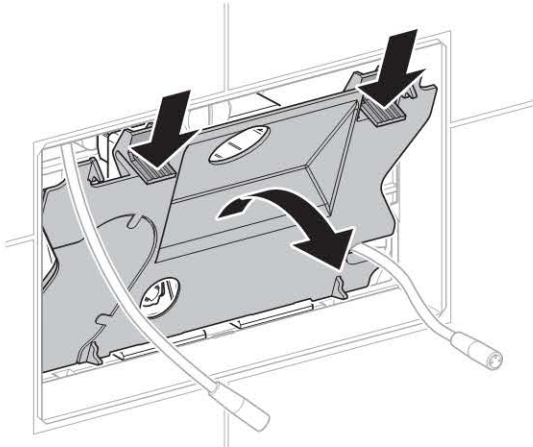
7



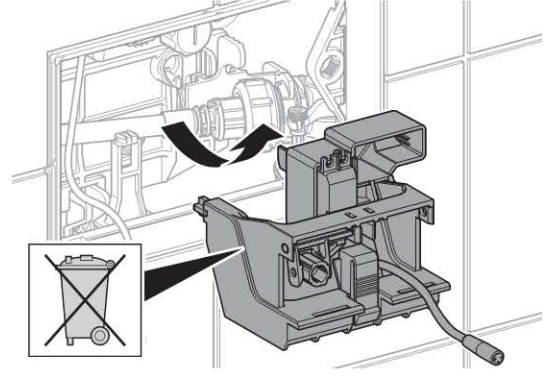
8



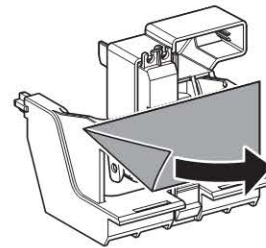
9



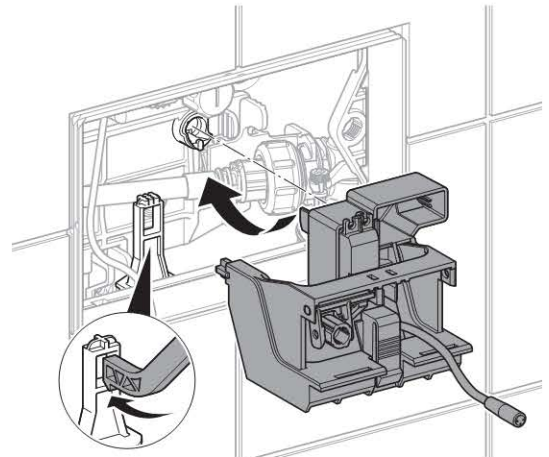
10



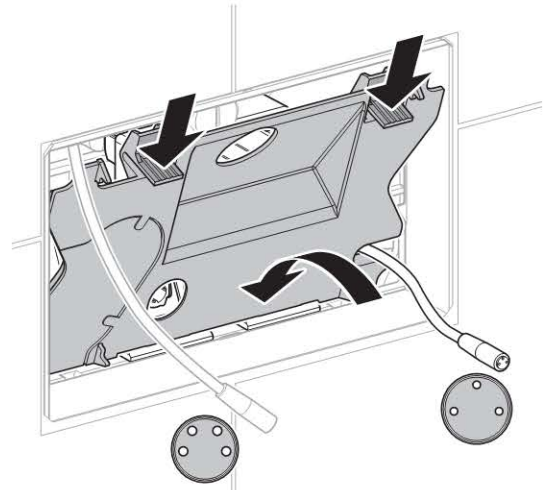
11



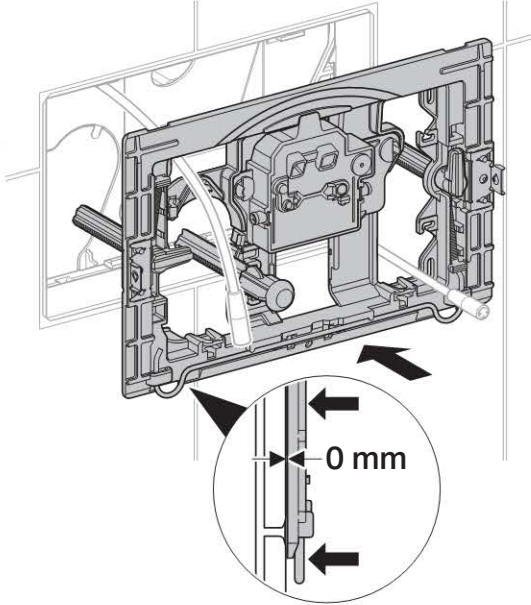
12



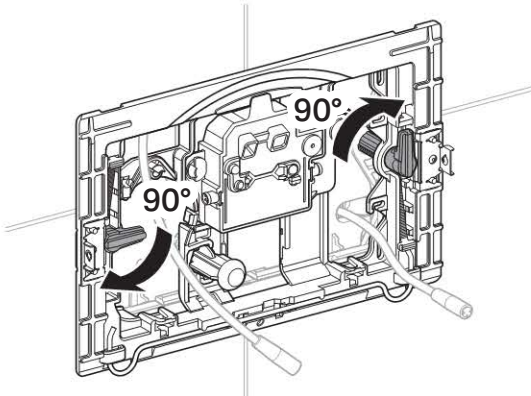
13



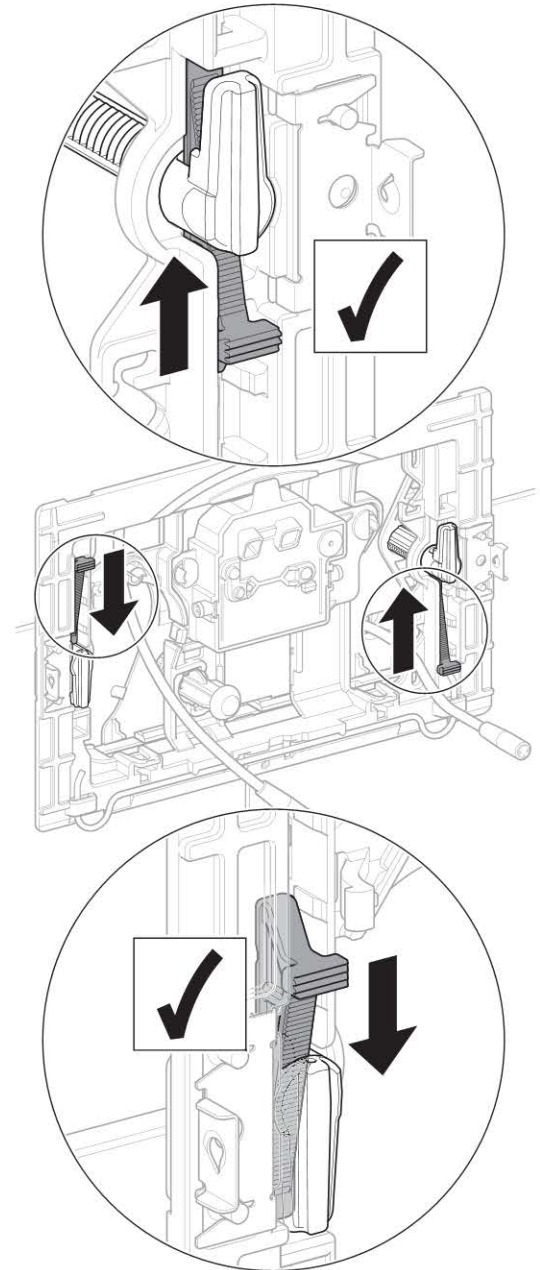
14



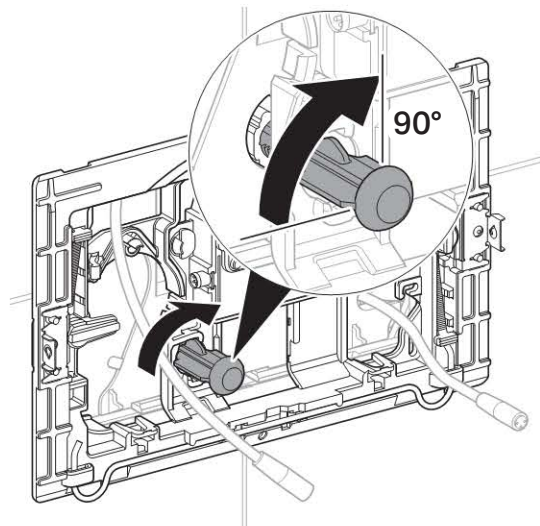
15



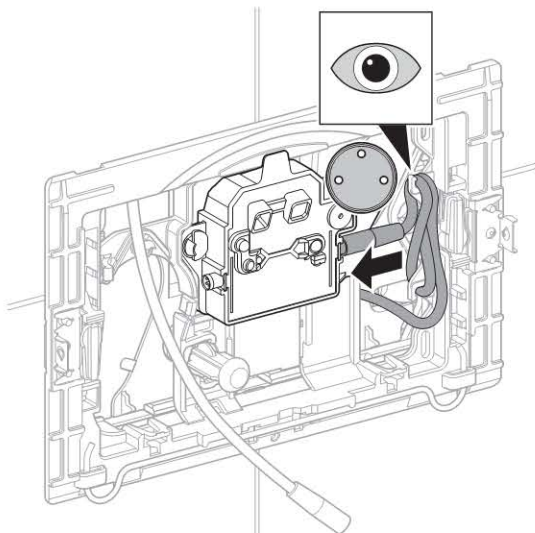
16



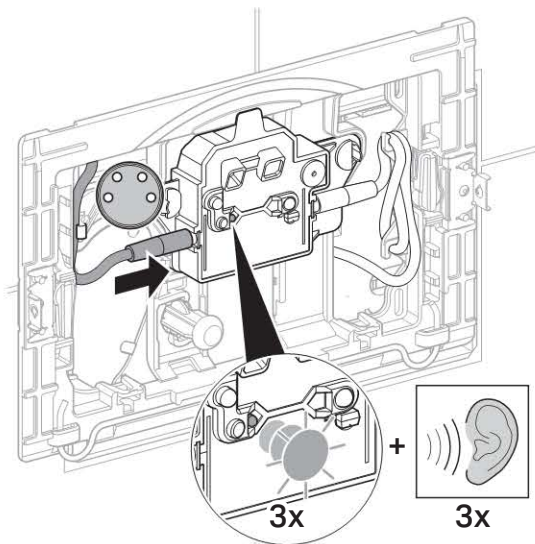
17



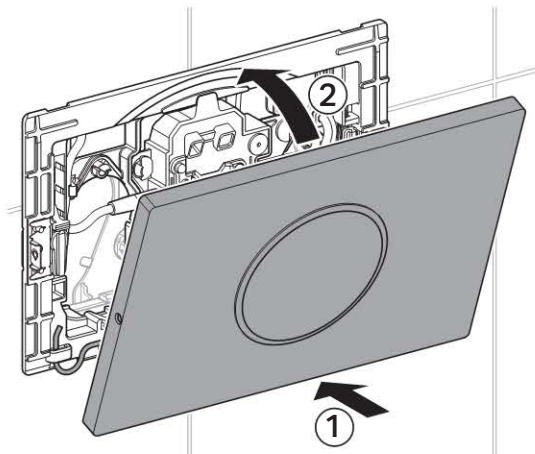
18



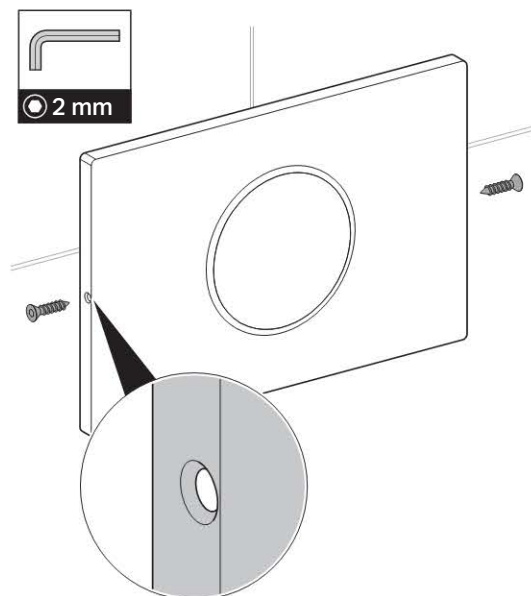
19



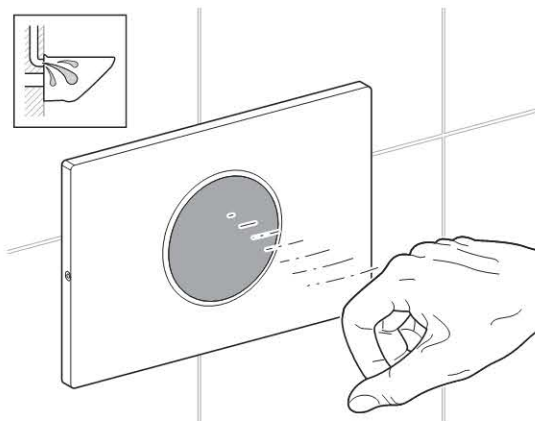
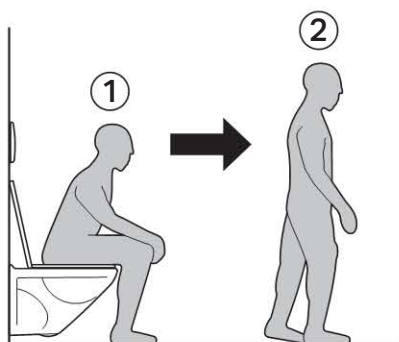
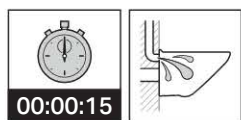
20



21



Infrapunatunnistuksen tarkastus

1**2**

i Jos automaattinen huuhtelukäynnistys on kytketty pois päältä, tarkastusvaihetta 2 ei voi suorittaa.

Geberit International AG
Schachenstrasse 77
CH-8645 Jona

T +41 55 221 63 00
F +41 55 221 63 16
documentation@geberit.com

→ www.geberit.com