

# **Maintenance Manual**

**Instandhaltungsanleitung  
Manuel d'entretien  
Istruzioni per la manutenzione**



## Sadržaj

|   |           |
|---|-----------|
| <b>Informacija</b> .....                              | <b>2</b>  |
| <b>Bezbednost</b> .....                               | <b>3</b>  |
| Ciljna grupa .....                                    | 3         |
| Bezbednosna uputstva.....                             | 3         |
| Objašnjenje simbola .....                             | 3         |
| <b>Opis proizvoda</b> .....                           | <b>4</b>  |
| Struktura .....                                       | 4         |
| Princip funkcionisanja.....                           | 5         |
| <b>Rukovanje</b> .....                                | <b>6</b>  |
| Podешavanje pomoću Geberit servisnog upravljača ..... | 6         |
| Deaktiviranje automatskog aktiviranja ispiranja ..... | 11        |
| <b>Održavanje</b> .....                               | <b>13</b> |
| Otklanjanje grešaka u radu .....                      | 13        |
| Čišćenje tastera .....                                | 13        |
| Zamena baterije .....                                 | 14        |
| Zamena tipke za aktiviranje.....                      | 16        |
| Zamena upravljanja .....                              | 17        |
| Zamena uređaja za podizanje.....                      | 19        |
| Ispitivanje infracrvene detekcije.....                | 23        |

# Bezbednost

---

## Ciljna grupa




Ovaj proizvod smeju da održavaju i popravljaju samo tehnički stručnjaci.

## Bezbednosna uputstva

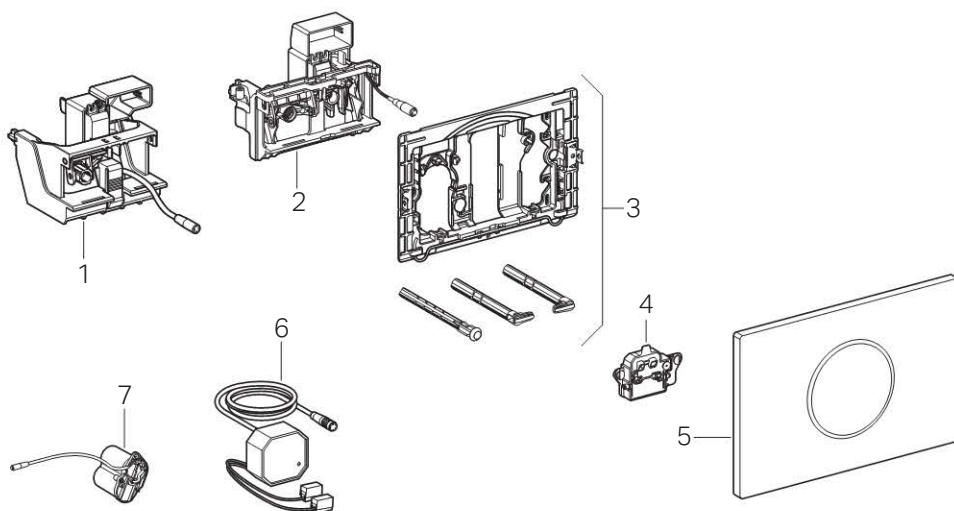
- Za popravku koristite samo originalne rezervne delove
- Ne vršiti nikakve promene ili dodatne instalacije na proizvodu

## Objašnjenje simbola

Tabela 1: Simboli u uputstvu

| Simbol  | Značenje  |
|---|---|
|  | Ukazuje na važnu informaciju                            |
|  | Ukazuje na to da je potrebno izvršiti vizuelnu kontrolu |
|  | Ukazuje na pravilnu primenu                             |

## Struktura



- 1 Uređaj za podizanje za Geberit Sigma ugradni vodokotlić 12 cm
- 2 Uređaj za podizanje za Geberit Sigma ugradni vodokotlić 8 cm
- 3 Montažni okvir
- 4 Upravljanje
- 5 Geberit tipka za aktiviranje Sigma10
- 6 Jedinica napajanja
- 7 Odeljak baterije

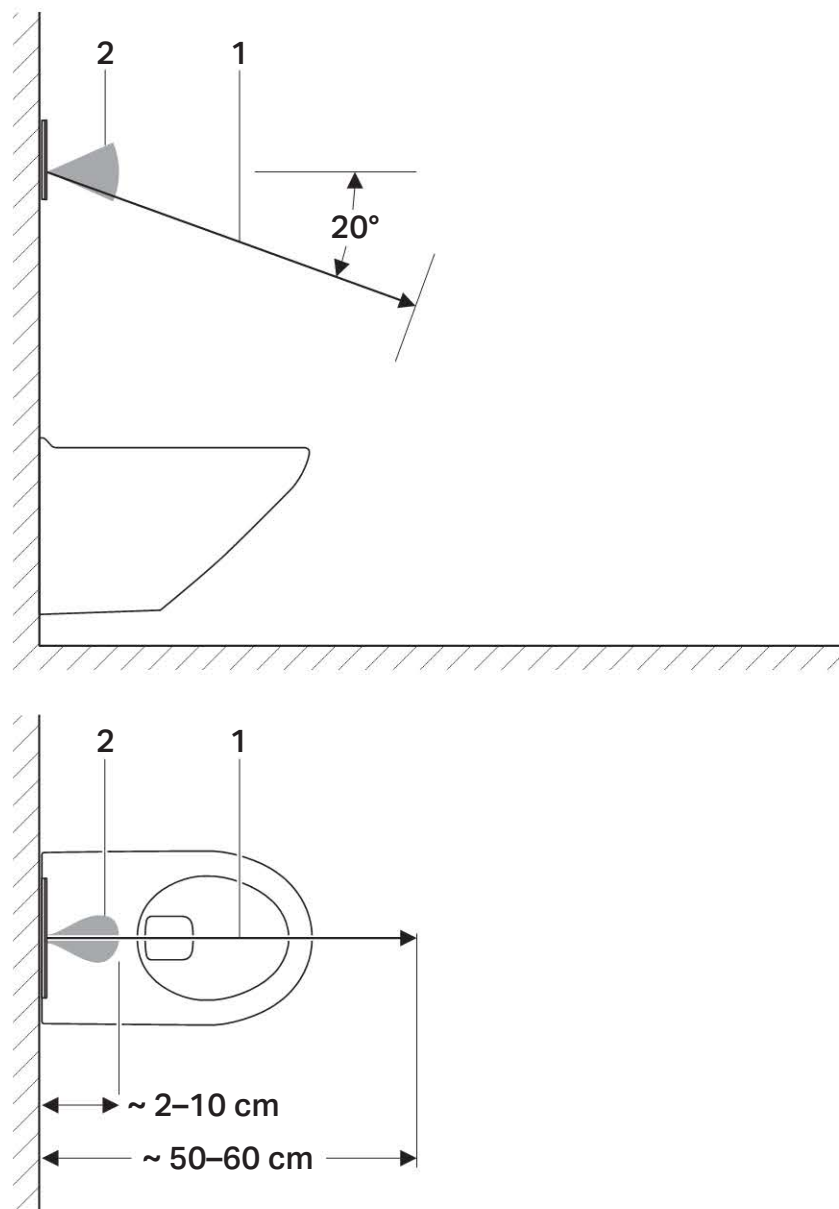
## Princip funkcionisanja

Iza tipke za aktiviranje uređaja za ispiranje WC nalazi se više IC senzora. Ovi senzori registruju različite opsege detekcije.

Opseg detekcije korisnika (1) meri da li se korisnik nalazi ispred uređaja za ispiranje WC u sedećem ili stojećem položaju. Ukoliko se prepozna korisnik u sedećem položaju, deaktivira se ručno aktiviranje funkcije ispiranja. Na taj način se sprečava da se tokom upotrebe naslanjanjem nenamerno aktivira ispiranje.

Ukoliko se rukom prekorači prag opsega detekcije ručnog aktiviranja ispiranja (2), uređaj za ispiranje WC aktivira ispiranje delimične ili maksimalne jačine. Ako se ruka kratko drži u opsegu detekcije, uređaj za ispiranje WC aktivira maksimalnu jačinu ispiranja. Ako se ruka dugo drži u opsegu detekcije, uređaj za ispiranje WC aktivira parcijalno ispiranje.

Opseg detekcije prisustva (3) je aktivan samo u režimu rada na baterije i služi za štednju energije. Čim u tom opsegu dođe do promene, aktivira se opseg detekcije korisnika.



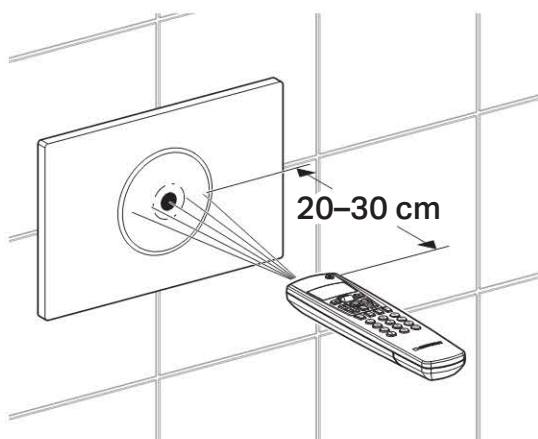
Slika 1: Opsezi detekcije

- 1 Opseg detekcije korisnika
- 2 Opseg detekcije ručnog aktiviranja ispiranja
- 3 Opseg detekcije prisustva

## Podešavanje pomoću Geberit servisnog upravljača

Infracrveni interfejs za komunikaciju sa servisnim upravljačem Geberit se nalazi na sredini tipke za aktiviranje. Da bi podešavanje bilo moguće, servisni upravljač Geberit se mora usmeriti na to područje na rastojanju od 20 do 30 cm.

**i** Da bi podešavanje bilo moguće, servisni upravljač Geberit se mora podesiti na dvosmerni mod.



Slika 2: Rukovanje pomoću servisnog upravljača Geberit

Brojevi i pojmovi u koloni „Stavka menija” odgovaraju prikazu na ekranu servisnog upravljača Geberit. Dalje informacije o tome date su u uputstvu za rukovanje servisnim upravljačem Geberit.

Podaci, koji se nalaze u [ ], odgovaraju prikazu na ekranu servisnog upravljača Geberit.

Podaci, koji se nalaze u < >, odnose se na dugmad servisnog upravljača Geberit.

Tabela 2: Komande

| Stavka menija<br>[EN]<br>[DE]    | Opis   | Primena                                  | Opseg podešavanja | Fabričko podešavanje |
|----------------------------------|--|--|-------------------|----------------------|
| 20<br>[FullFlush]<br>[VollMenge] | Aktiviranje punog ispiranja.<br>Aktivira maksimalnu jačinu ispiranja | Za proveru funkcije uređaja za podizanje | Start = <OK>      | –                    |
| 21<br>[PartFlush]<br>[TeilMenge] | Aktiviranje delimičnog ispiranja.<br>Aktivira parcijalno ispiranje   | Za proveru funkcije uređaja za podizanje | Start = <OK>      | –                    |

| Stavka menija [EN] [DE]     | Opis   | Primena  | Opseg podešavanja                    | Fabričko podešavanje |
|-----------------------------|--|--|--------------------------------------|----------------------|
| 22 [RangeTest] [TestErfas]  | <p>Proverite opseg detekcije. Proverava se funkcija opsega detekcije. U cilju provere, mora se prekoračiti prag opsega detekcije. Pritom se ne aktivira funkcija ispiranja. U opsegu detekcije nema smetnji kada svetli LED u senzorskom oknu. Posle deset minuta se funkcija automatski deaktivira.</p> <p>0 Funkcija je deaktivirana<br/> 1 Aktivira se senzor za opseg detekcije korisnika. LED svetli = korisnik je prepoznat<br/> 2 Aktivira se senzor za opseg detekcije ručne aktivacije ispiranja. LED svetli = ruka je prepoznata<br/> 3 Aktivira se senzor za opseg detekcije prisustva. LED svetli = korisnik se kreće u opsegu detekcije</p> | Kod smetnji u detekciji  | 0–3 [...]                            | 0 [0]                |
| 23 [CleanMode] [Reinigung]  | <p>Uključitei funkciju čišćenja. Upravljanje je neaktivno za vreme trajanja unete vrednosti iz stavke menija 42 [CleanTime] [ReiniZeit]. Funkcija se zaustavlja ponovnim uspostavljanjem veze sa servisnim upravljačem Geberit. LED u senzorskom oknu trepće u intervalima od tri sekunde</p>  | Dugme za aktivaciju i WC šolja mogu da se očiste bez aktiviranja ispiranja | Start = <OK>                         | –                    |
| 24 [BlocFlush] [Blockiere]  | <p>Blokada ispiranja. Funkcija ispiranja se ne pokreće. Funkcija se zaustavlja pri ponovnom uspostavljanju veze sa servisnim upravljačem Geberit. Posle deset sati se funkcija automatski deaktivira</p>   | Kod smetnji u detekciji  | Start = <OK>                         | –                    |
| 25 [FactorySet] [Werkeinst] | <p>Fabrička podešavanja. Svi programi i parametri se resetuju na fabrička podešavanja</p>  | Kod smetnji u radu   | Start = <OK>, potvrdite sa <R>, <OK> | –                    |

Tabela 3: Programi

| Stavka menija<br>[EN]<br>[DE]    | Opis   | Primena   | Opseg podešavanja              | Fabričko podešavanje |
|----------------------------------|--|---|--------------------------------|----------------------|
| 30<br>[AutFlshEn]<br>[AutFlshEn] | Uključivanje automatskog ispiranja. Ako se aktivira ta funkcija, upravljanje će pri udaljavanju od WC šolje uvek aktivirati ispiranje. Nije više potrebna ručna aktivacija ispiranja | Higijena  | Uklj. = [ON]<br>Isklj. = [OFF] | [ON]                 |
| 31<br>[ManFlshEn]<br>[FreiManSp] | Aktiviraj ručno ispiranje  | –   | Uklj. = [ON]<br>Isklj. = [OFF] | [ON]                 |
| 32<br>[PowOnFlsh]<br>[NetzEinSp] | Izbor modusa sa još jednim ispiranjem kod nestanka struje. U slučaju prestanka napajanja iz mreže, aktivira se jedno ispiranje   | <ul style="list-style-type: none"> <li>• Aktiviraj centralno ispiranje</li> <li>• Potvrda funkcije</li> </ul> | Uklj. = [ON]<br>Isklj. = [OFF] | [OFF]                |
| 33<br>[PreFlush]<br>[VorspülnG]  | Izbor opcije pre-ispiranja. Upravljanje aktivira parcijalno ispiranje pri stupanju u opseg detekcije korisnika   | Pre upotrebe kvazi WC šolju da bi se sprečilo stvaranje naslaga   | Uklj. = [ON]<br>Isklj. = [OFF] | [OFF]                |



Tabela 4: Parametri

| Stavka menija [EN] [DE]    | Opis   | Primena  | Opseg podešavanja                       | Fabričko podešavanje |
|----------------------------|--|--|---|----------------------|
| 40 [FlshTime] [Spülzeit]   | Podešavanje dužine ispiranja. Može se podesiti količina parcijalnog ispiranja. (Navedene količine ispiranja su orijentacione vrednosti i zavise od WC šolje)   | Optimalno ispiranje WC šolje   | 0–4 [...] 0 = 2,5 l 2 = 3,5 l 4 = 4,5 l | 3,5 l [2]            |
| 41 [IntervalT] [IntervalZ] | Podesite ispiranje u određenom intervalu –interval ispiranja. Upravljanje automatski pokreće maksimalnu jačinu ispiranja u razmaku prema unetoj vrednosti. Interval iznova započinje svakim ispiranjem | <ul style="list-style-type: none"> <li>Dopunjavanje sifona pri niskim frekvencijama korišćenja</li> <li>Ispiranje stajaće vode (sprečavanje stagnacije)</li> </ul> | 1–168 h [...] 0 = isklj.                | 24                   |
| 42 [CleanTime] [ReiniZeit] | Podešavanje vremena čišćenja. Definiše trajanje neaktivnosti upravljanja, kada se pokreće stavka menija 23 [CleanMode] [Reinigung]   | –  | 1–30 min [...]                          | 10 min               |
| 43 [DetectRng] [ErfassDis] | Utvrđivanje veličine WC šolje. Veličina WC šolje je bitna za detekciju sedećeg korisnika   | –  | 0–1 [...] 0 = kratka 1 = duga           | 1                    |
| 44 [DetectT] [VerweilZ]    | Podešavanje dužine zadržavanja. Minimalno vreme zadržavanja u opsegu detekcije da bi uređaj prepoznao korisnika u sedećem ili stojećem položaju. Relevantno samo kod automatske aktivacije ispiranja   | Sprečavanje ispiranja u slučaju nenamernog ulaska neke osobe u opseg detekcije korisnika   | 1–60 s [...]                            | 7 s [7]              |
| 45 [DelayTime] [Spülverzö] | Podesiti vreme odlaganja ispiranja. Nakon napuštanja opsega detekcije korisnika čeka se podešeno vreme, a posle toga se aktivira ispiranje. Relevantno samo kod automatske aktivacije ispiranja        | –  | 1–15 s [...]                            | 3 s [3]              |

Tabela 5: Brojač

| Stavka menija<br>[EN]<br>[DE]    | Opis   | Izlazni rezultat |
|----------------------------------|--|------------------|
| 50<br>[Days?]<br>[SumBetrT?]     | Ukupan broj dana upotrebe.<br>Pokazuje broj dana upotrebe od puštanja u rad                          | [...] dani       |
| 51<br>[Uses?]<br>[SumBenut?]     | Ukupan broj korišćenja.<br>Pokazuje koliko je puta uređaj bio korišćen od puštanja                   | [...] korišćenja |
| 52<br>[Flushes?]<br>[SumSpül?]   | Ukupan broj ispiranja.<br>Pokazuje broj ispiranja od puštanja u rad                                  | [...] ispiranja  |
| 53<br>[AutFlush?]<br>[SumAutSp?] | Ukupan broj automatskih ispiranja.<br>Pokazuje broj automatskih ispiranja od puštanja u rad          | [...] ispiranja  |
| 54<br>[ManFlush?]<br>[SumManSp?] | Ukupan broj ručnih ispiranja.<br>Pokazuje ukupan broj ručnih ispiranja od puštanja u rad             | [...] ispiranja  |
| 55<br>[FullFlsh?]<br>[SumVollM?] | Broj ručnih ispiranja maksimalnom jačinom.<br>Pokazuje broj maksimalnih jačina ispiranja od puštanja | [...] ispiranja  |
| 56<br>[PartFlsh?]<br>[SumTeilM?] | Broj ručnih parcijalnih ispiranja.<br>Pokazuje broj parcijalnih ispiranja od puštanja u rad          | [...] ispiranja  |
| 57<br>[IntFlush?]<br>[SumIntSp?] | Ukupan broj intervala ispiranja.<br>Pokazuje broj intervala ispiranja bilo od puštanja u rad         | [...] ispiranja  |
| 58<br>[PreFlush?]<br>[SumVorSp?] | Ukupan broj pre-ispiranja.<br>Pokazuje koliko je pre-ispiranja bilo od puštanja                      | [...] ispiranja  |

Tabela 6: Informacije o uređaju

| Stavka menija<br>[EN]<br>[DE]    | Opis  | Izlazni rezultat |
|----------------------------------|---|------------------|
| 60<br>[SWVersion]<br>[SWVersion] | Verzija softvera.<br>Prikazuje verziju softvera upravljanja u formatu „DNNGG“<br>(D = dan, W = kalendarska nedelja, J = godina), npr. [41113] | [...]            |
| 61<br>[SerialNo]<br>[Serien-Nr]  | Serijski broj.<br>Prikazuje serijski broj upravljanja   | [...]            |
| 62<br>[ManufDate]<br>[ProdDatum] | Datum proizvodnje uređaja za ispiranje.<br>Prikazuje datum proizvodnje upravljanja<br>(npr. [15122012] = 15. decembar 2012)                   | [...]            |

## Deaktiviranje automatskog aktiviranja ispiranja

Prethodno podešeno automatsko aktiviranje ispiranja se može deaktivirati u svakom trenutku. Ovo prebacivanje može da izvrši i operator ili korisnik.

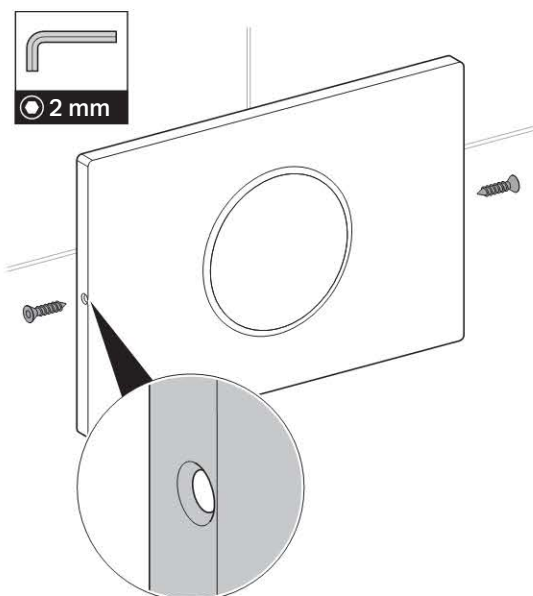
### Preduslovi

Uređaj za ispiranje WC je spreman za upotrebu.

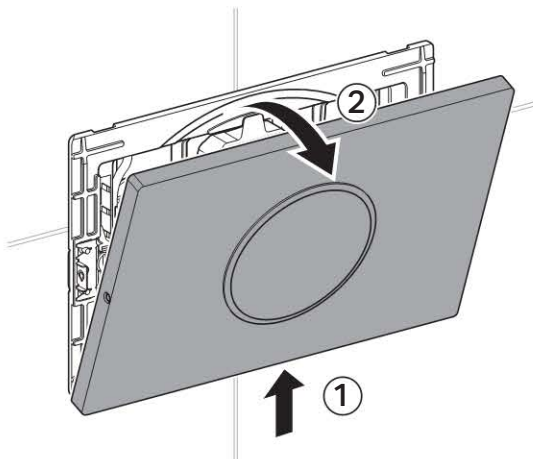
Da bi se prekinuo dovod struje, mora se demontirati tipka za aktiviranje. Za demontažu je na raspolaganju inbus ključ veličine 2.

**i** Ako posle izvršenog deaktiviranja opet treba da se izvrši automatsko aktiviranje ispiranja, može se sprovesti isti postupak. Rezultat izvršenog aktiviranja se akustički signalizira sa pet pojedinačnih tonova.

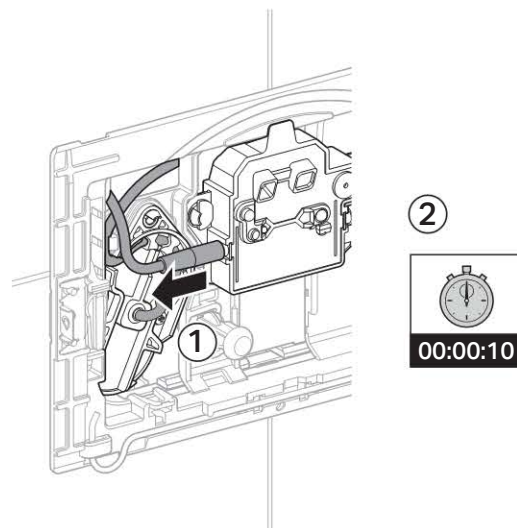
1



2

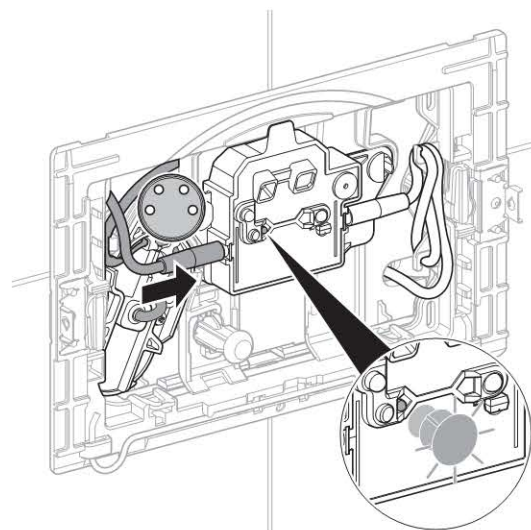


3

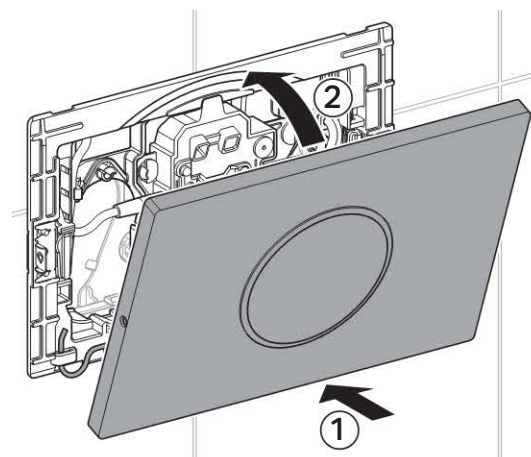


**i** Kako bi prebacivanje bilo uspešno, posle prekida struje od 10 sekundi moraju da se sprovedu sledeći koraci u roku od 15 minuta.

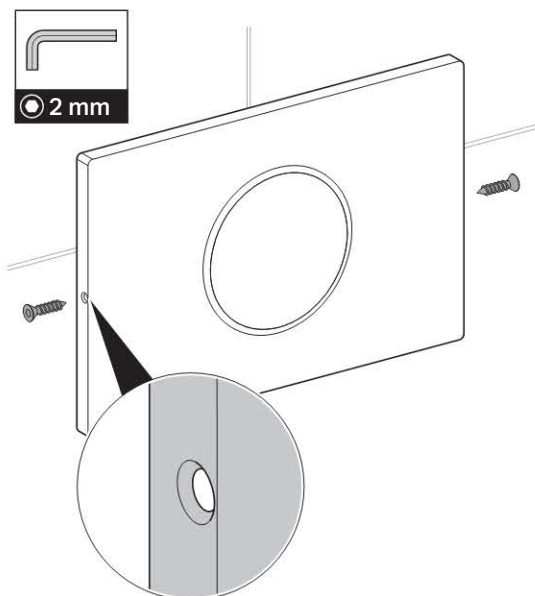
4



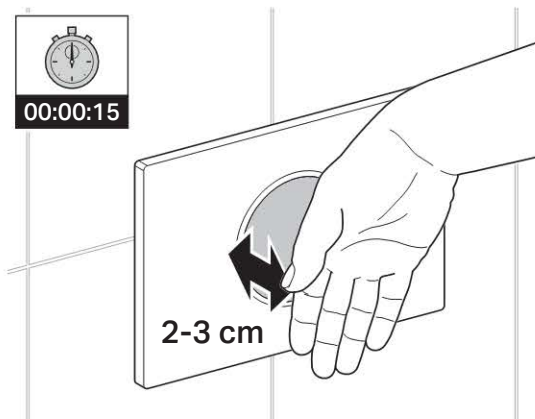
5



6



7

**Rezultat**

Posle 15 sekundi se izvršeno deaktiviranje akustički signalizira sa pet trostrukih tonova.

# Održavanje

## Otklanjanje grešaka u radu

| Greška u radu  | Uzrok   | Otklanjanje   |
|--|---|---|
| Pogrešna ispiranja (prerano, prekasno, neželjeno)  | Senzorsko okno je zaprljano ili mokro                   | ▶ Čišćenje ili sušenje tipke za aktiviranje   |
|  | Senzorsko okno je izgrebano                             | ▶ Zamena tipke za aktiviranje   |
| Prilikom udaljavanja od WC šolje, ispiranje se aktivira bez ručnog aktiviranja                                     | Aktivirano je automatsko aktiviranje funkcije ispiranja | ▶ Deaktiviranje automatskog aktiviranja ispiranja   |
| Voda neprekidno teče u WC šolju  | Softverska smetnja                                      | ▶ Prekinuti napajanje strujom (osigurač u stanu) na deset sekundi   |
|  | Ravna zaptivka otočnog ventila je neispravna            | ▶ Zameniti ravnu zaptivku otočnog ventila   |
|  | Ventil za punjenje je neispravan                        | ▶ Zameniti ventil za punjenje   |
| Ispiranje WC šolje nije zadovoljavajuće  | Količine ispiranja su pogrešno podešene                 | ▶ Ispravno podesiti puno ispiranje na ventilu za ispiranje<br>▶ Delimično ispiranje ispravno podesiti pomoću servisnog upravljača Geberit |
| Ispiranje se ne može aktivirati  | Pad napona  | ▶ Proverite napajanje strujom (osigurač u stanu)  |
| LED u senzorskom oknu trepće kada se korisnik nalazi u opsegu detekcije korisnika                                  | Kapacitet baterije je mali                              | ▶ Zameniti bateriju   |
| Ispiranje se ne može aktivirati. LED u senzorskom oknu svetli kada se korisnik nalazi u opsegu detekcije korisnika | Baterije su prazne                                      | ▶ Zamenite bateriju   |
| Ispiranje ne može da se aktivira i LED u senzorskom oknu trepće brzo   | Utikač uređaja za podizanje nije pravilno utaknut       | ▶ Pravilno utaknite utikač u uređaj za podizanje  |
|  | Uređaj za podizanje je defektan                         | ▶ Zamena uređaja za podizanje   |

## Čišćenje tastera



### PAŽNJA

**Agresivna i abrazivna sredstva za čišćenje mogu da oštete površinu.**

- ▶ Ne koristiti sredstva za čišćenje koja služe za glačanje i nagrizaju površinu ili sadrže hlor ili kiselinu.
- ▶ Očistiti tipku za aktiviranje blagim sredstvima za čišćenje i vodom.
- ▶ Koristiti meku krpu.



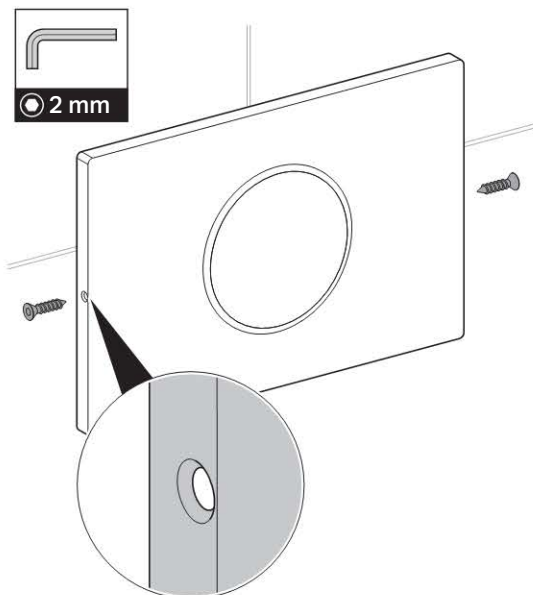
Za čišćenje tipke za aktiviranje Geberit preporučuje Geberit AquaClean komplet za čišćenje (broj artikla 242.547.00.1).

## Zamena baterije

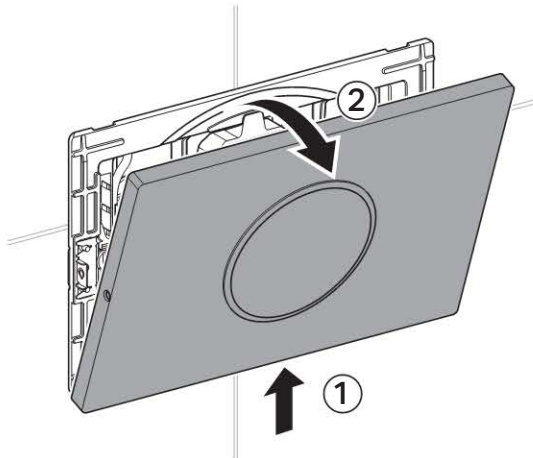
### Preduslovi

Dve rezervne baterije (tip 1,5 V Mono/D/LR20/AM-1) su na raspolaganju i poklopac WC-a je zatvoren.

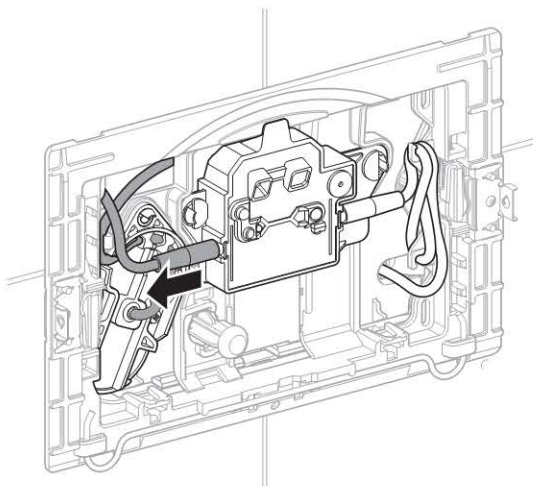
1



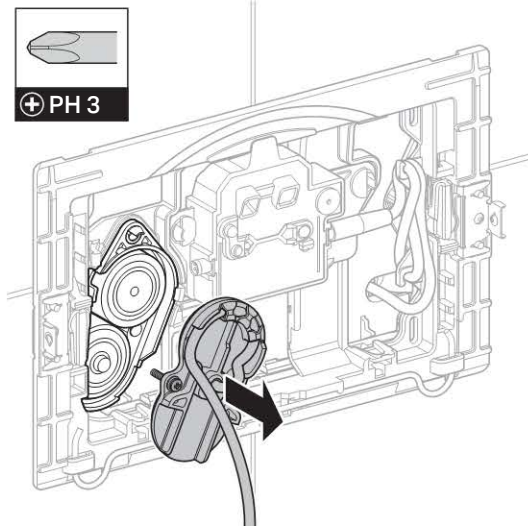
2



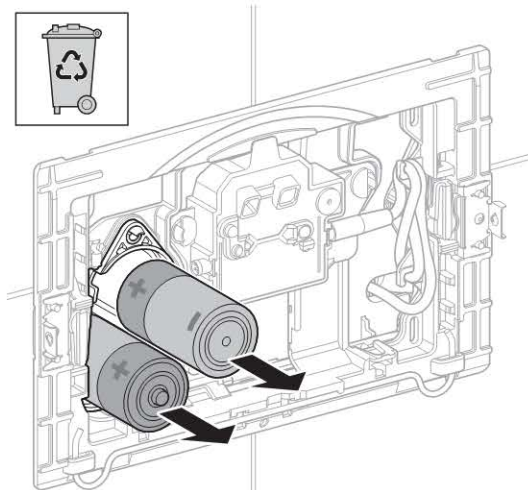
3



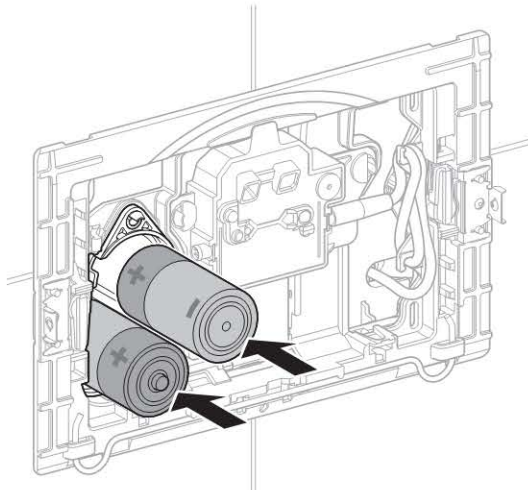
4



5

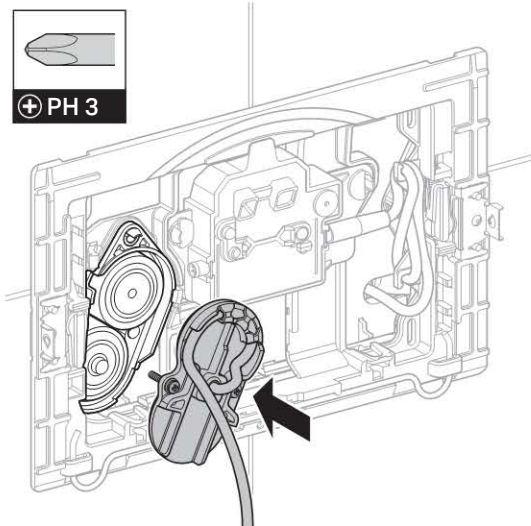


6

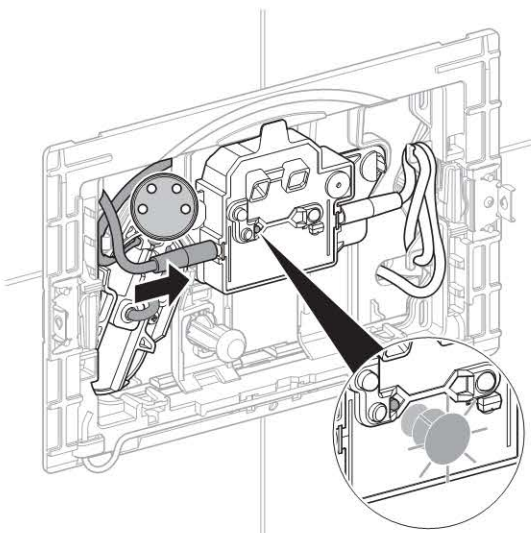




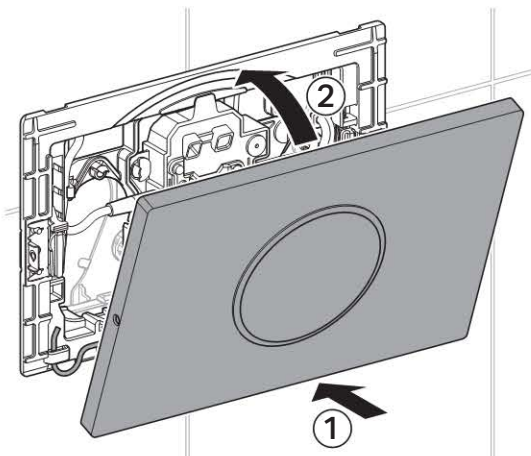
7



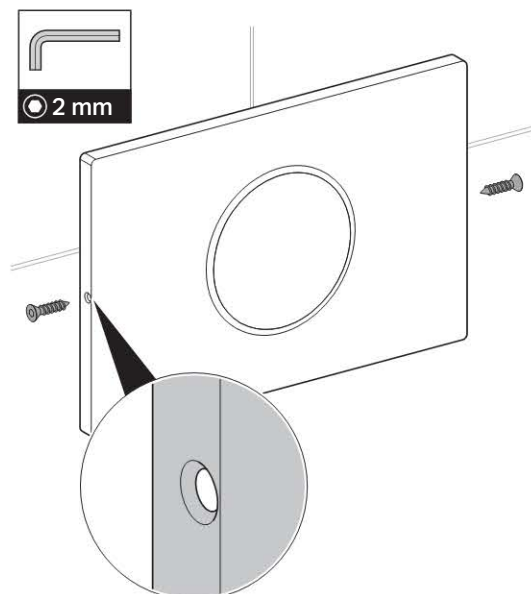
8



9

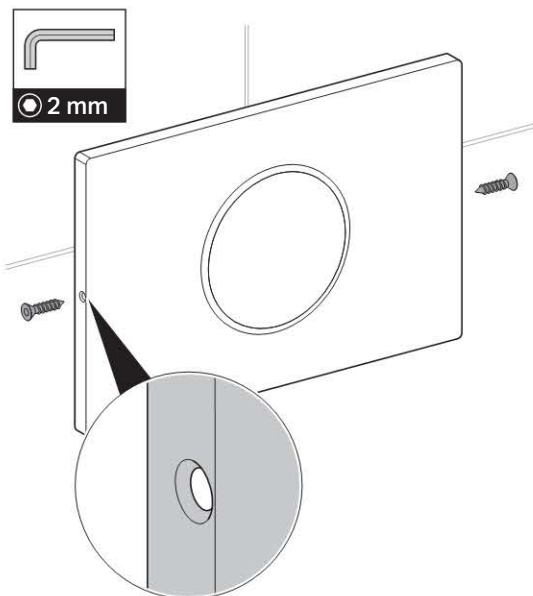


10

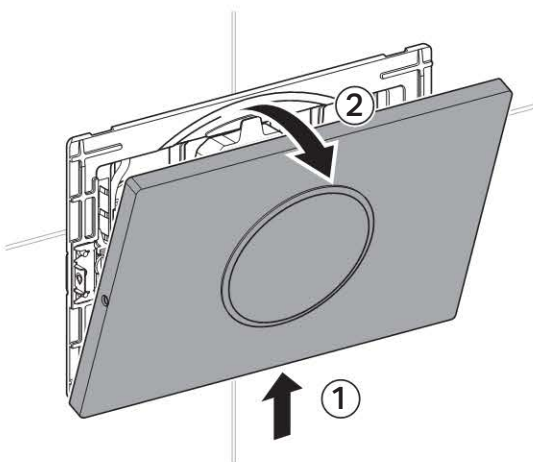


## Zamena tipke za aktiviranje

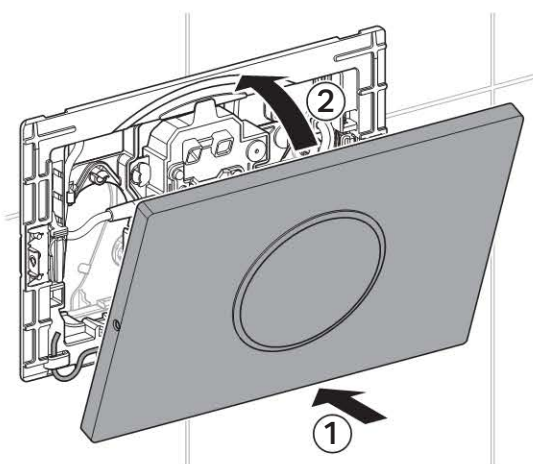
1



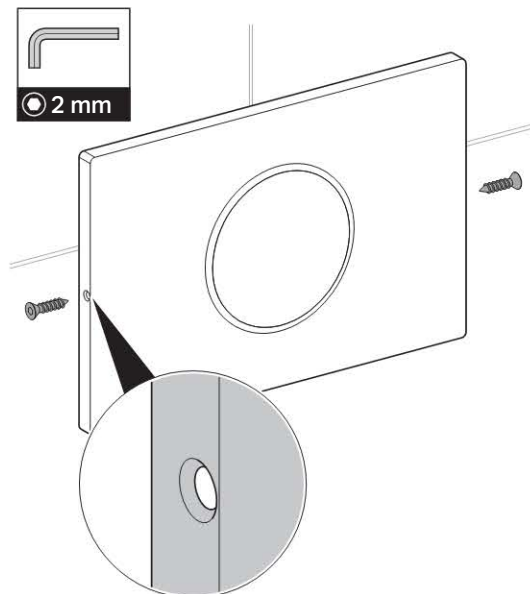
2



3



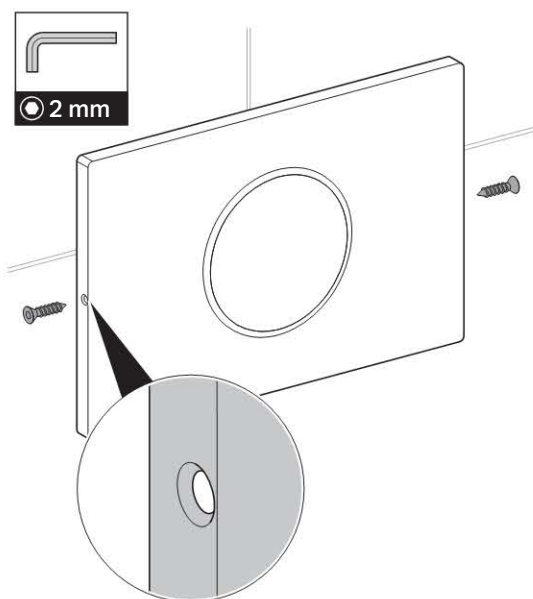
4



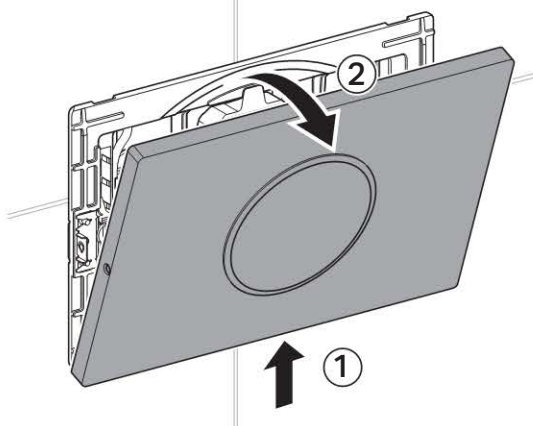


## Zamena upravljanja

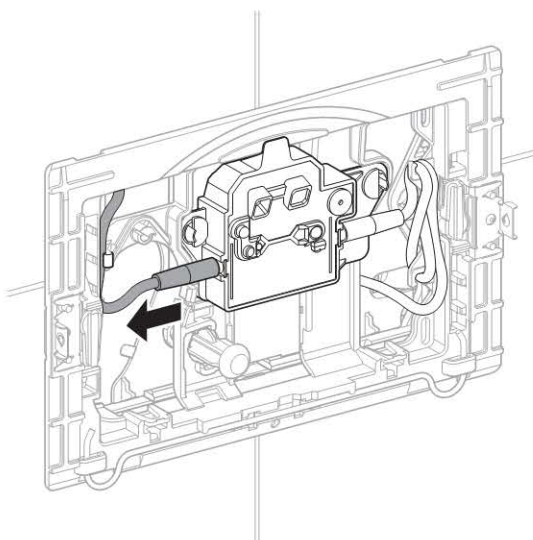
1



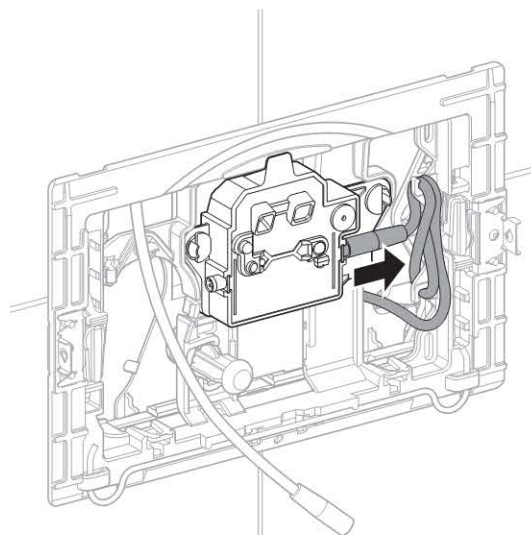
2



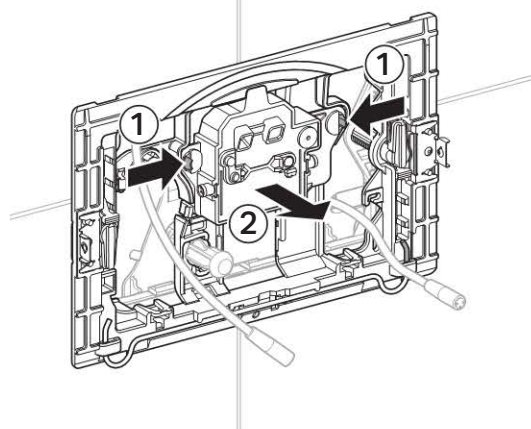
3



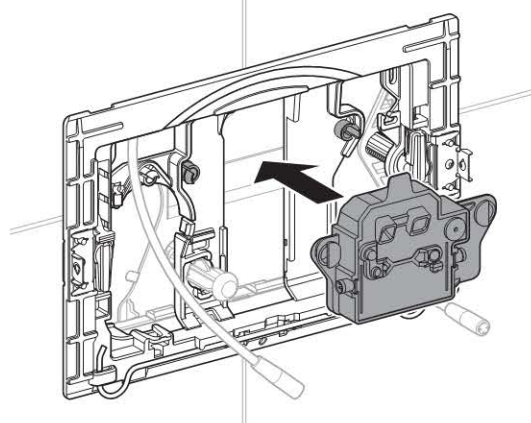
4



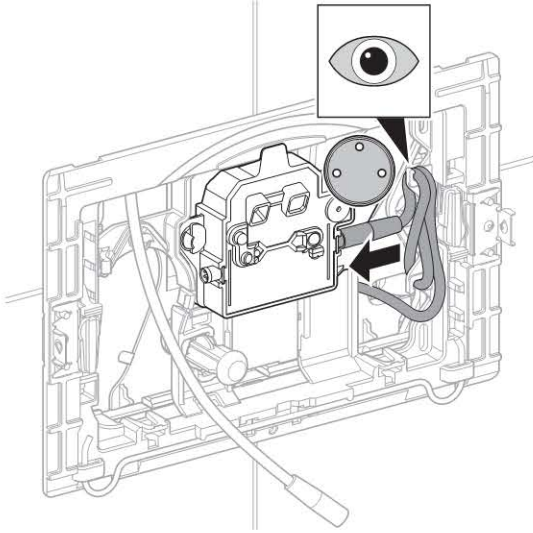
5



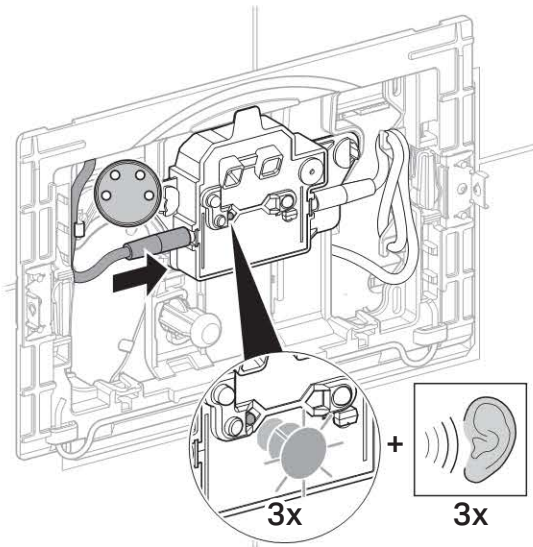
6



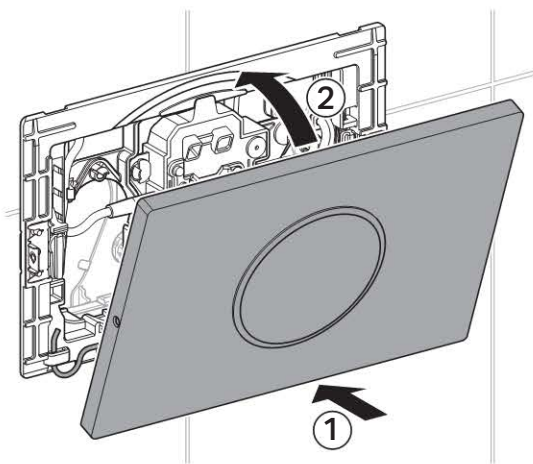
7



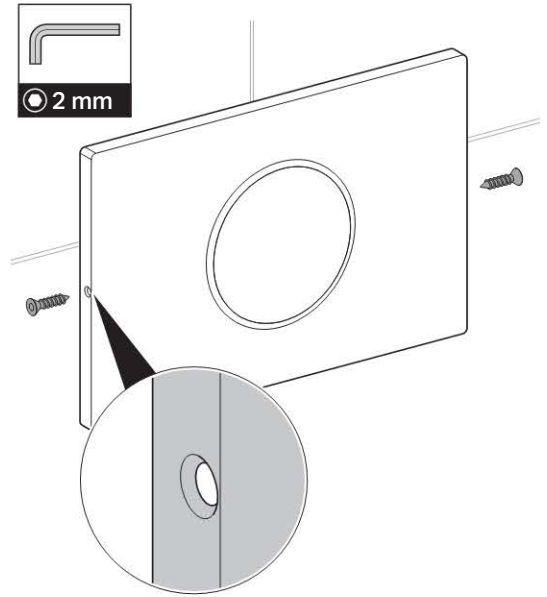
8



9

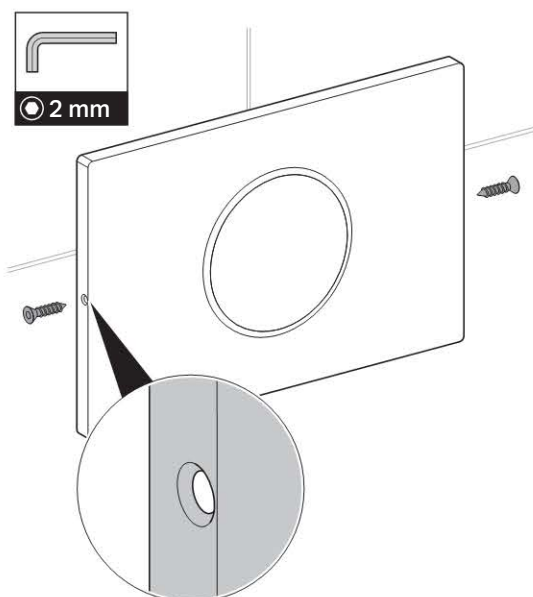


10

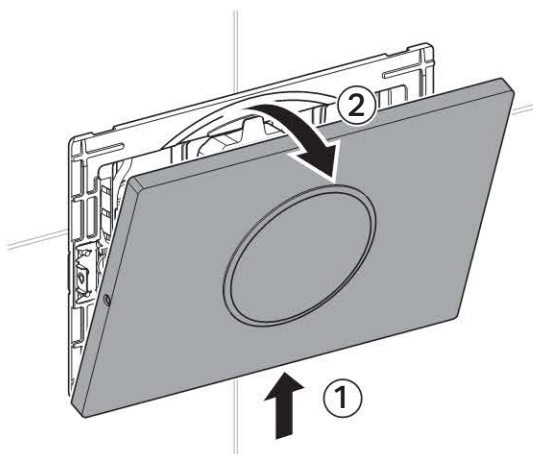


## Zamena uređaja za podizanje

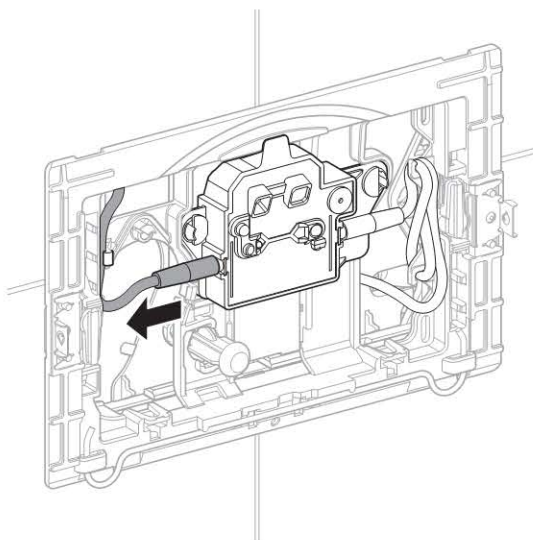
1



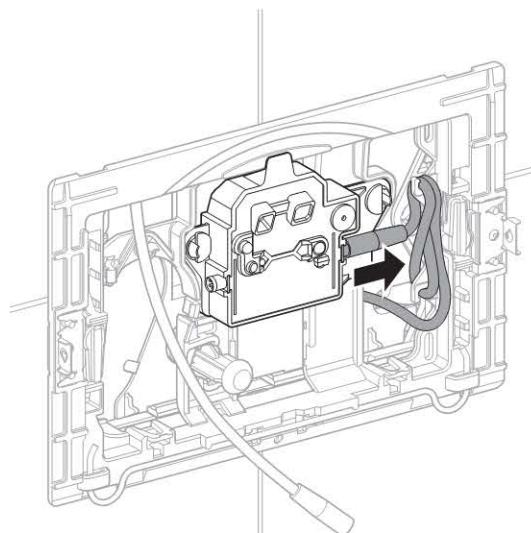
2



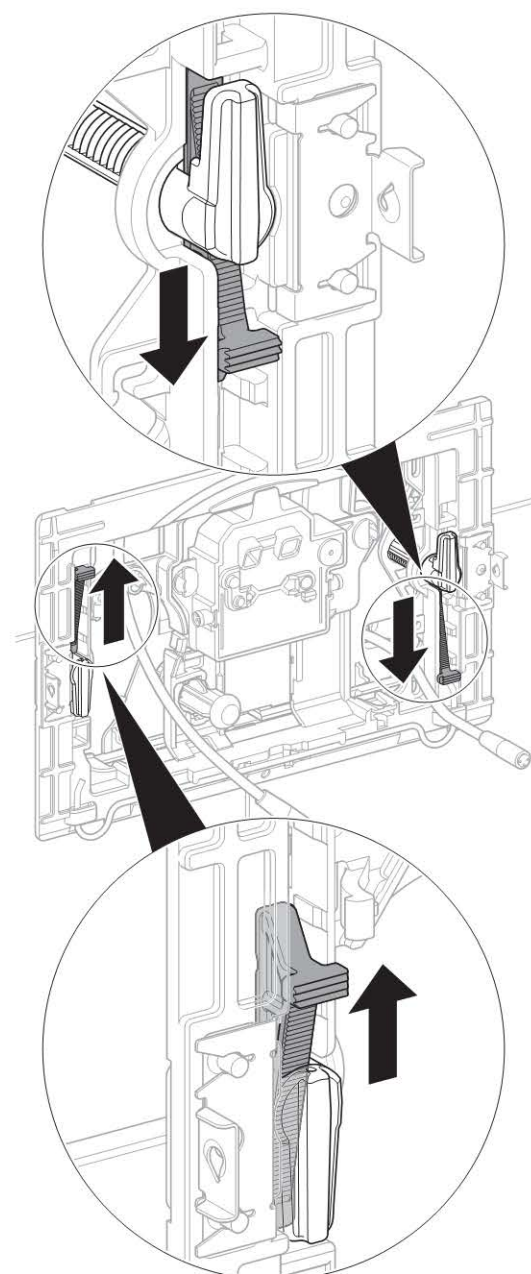
3



4

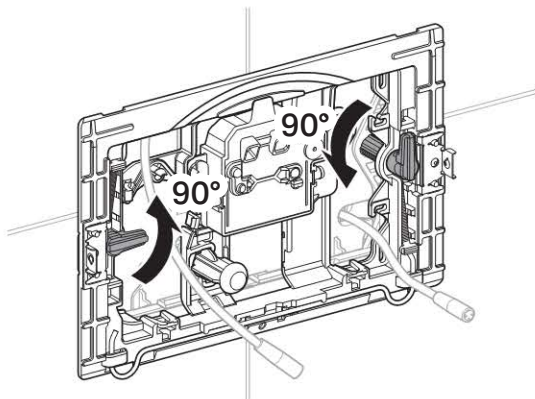


5

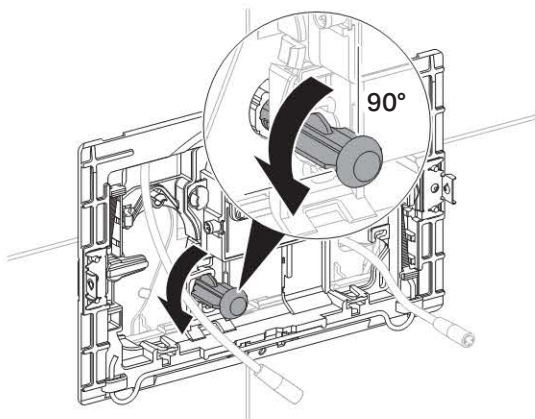




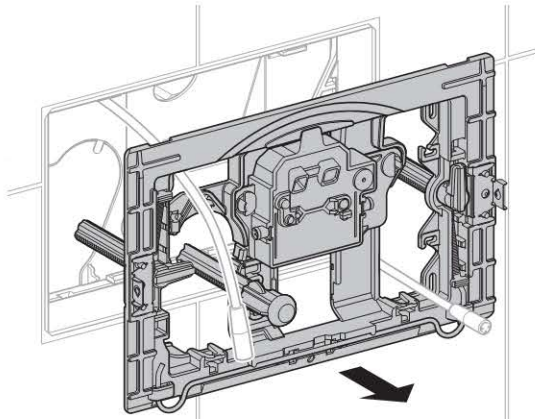
6



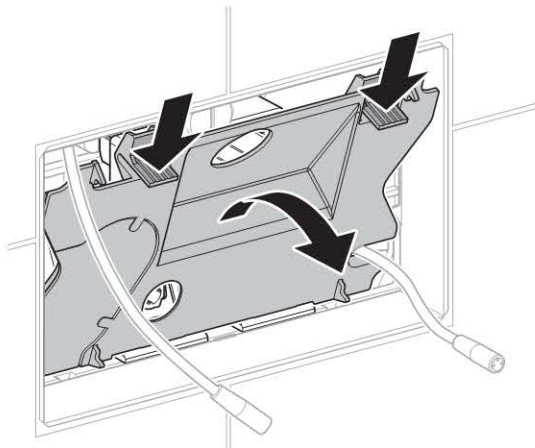
7



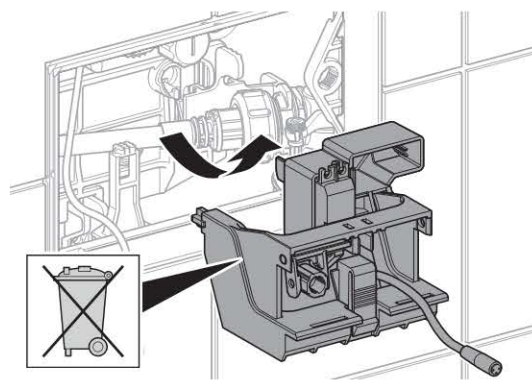
8



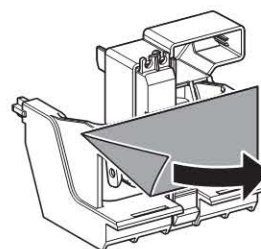
9



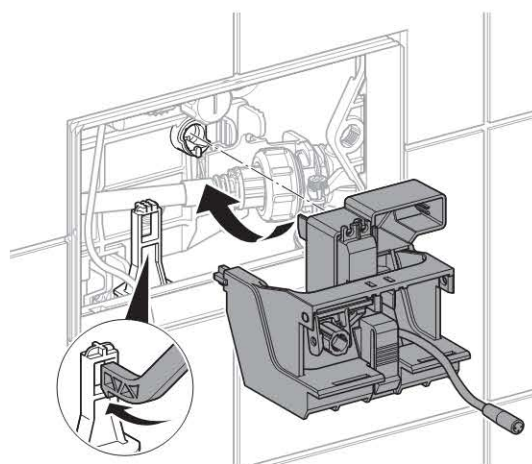
10



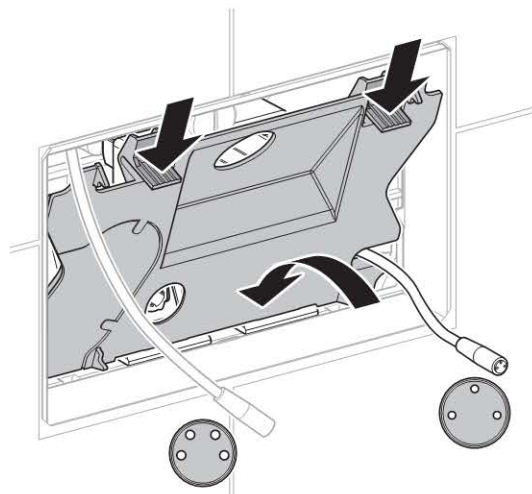
11



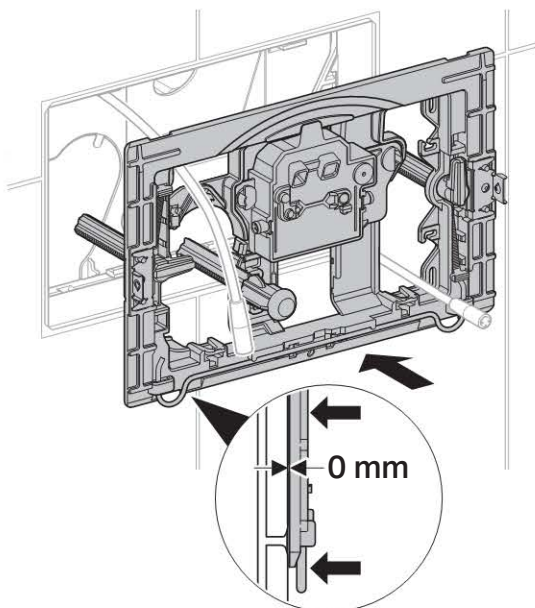
12



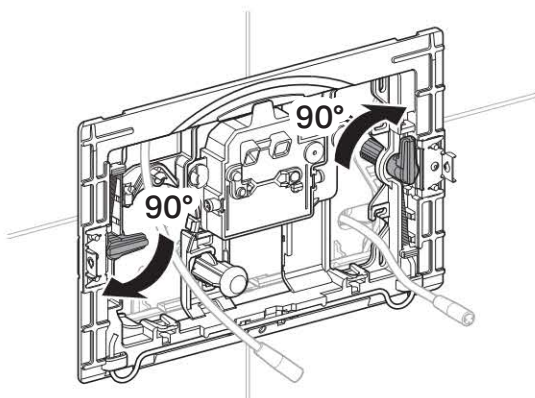
13



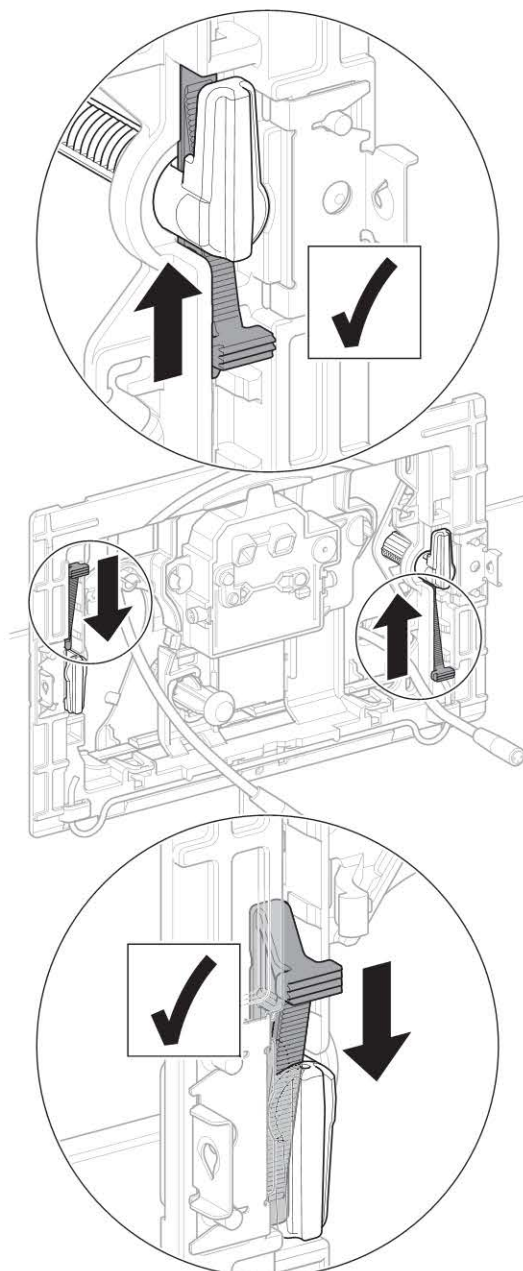
14



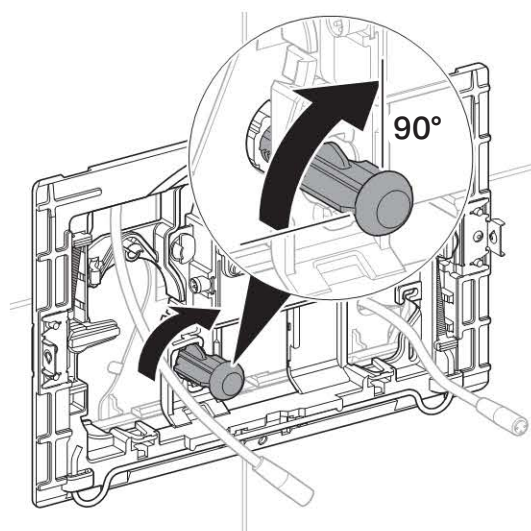
15



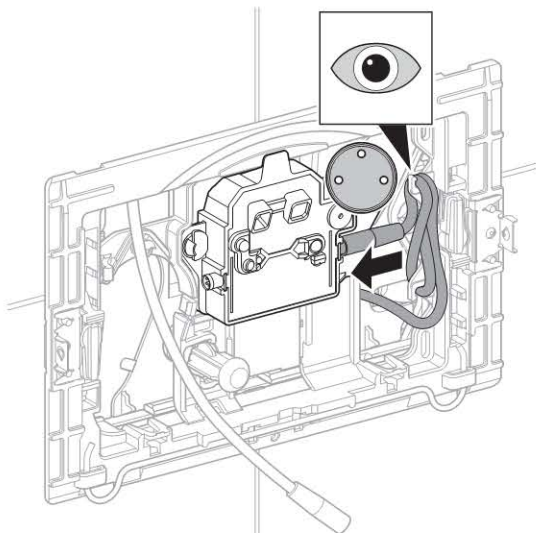
16



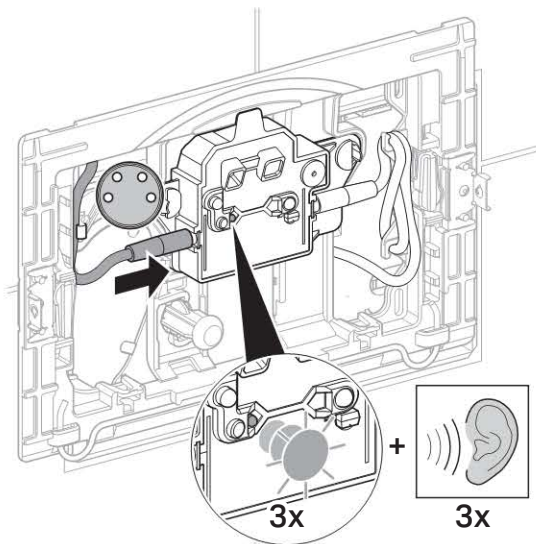
17



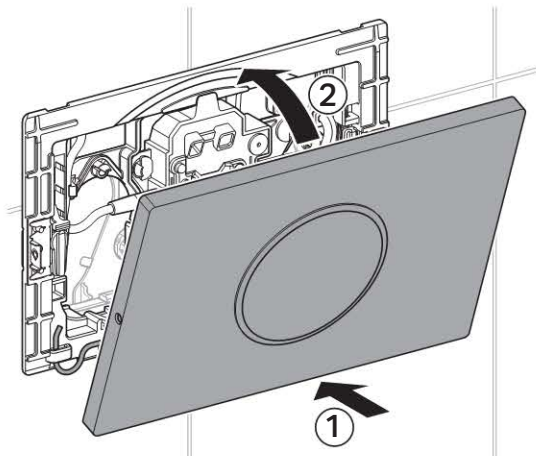
18



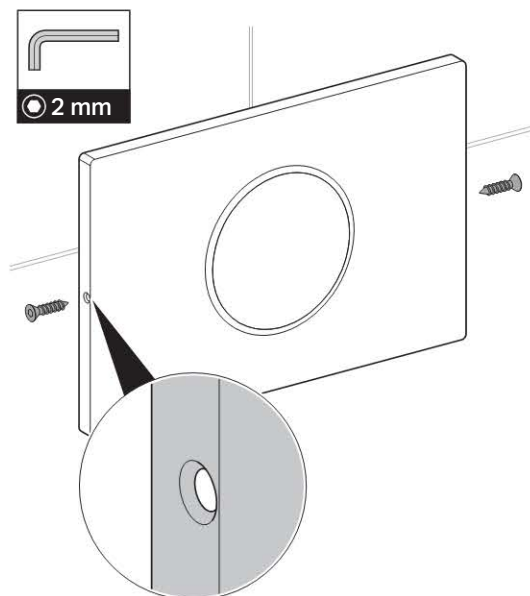
19



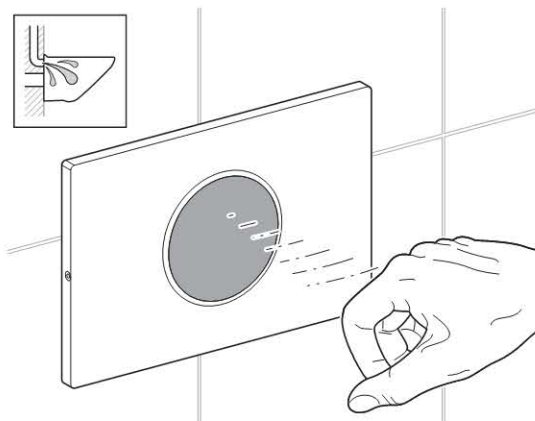
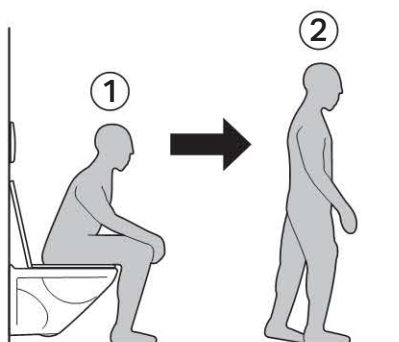
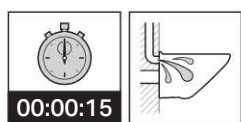
20



21



## Ispitivanje infracrvene detekcije

**1****2**

**i** Ako je deaktivirano automatsko aktiviranje ispiranja, ne može da se sprovede korak ispitivanja 2.

**Geberit International AG**  
**Schachenstrasse 77**  
**CH-8645 Jona**

**T +41 55 221 63 00**  
**F +41 55 221 63 16**  
**documentation@geberit.com**

→ [www.geberit.com](http://www.geberit.com)