

# **Maintenance Manual**

**Instandhaltungsanleitung  
Manuel d'entretien  
Istruzioni per la manutenzione**

**KNOW  
HOW  
INSTALLED**

## Efni

<b>Upplýsingar</b> .....	<b>2</b>
<b>Öryggi</b> .....	<b>3</b>
Markhópur .....	3
Öryggisupplýsingar .....	3
Skýringar á táknum .....	3
<b>Vörulýsing</b> .....	<b>4</b>
Samsetning .....	4
Virkni .....	5
<b>Notkun</b> .....	<b>6</b>
Stillingar með Geberit fjarstýringunni .....	6
Sjálfvirk skolun gerð óvirk .....	11
<b>Viðhald</b> .....	<b>13</b>
Lagfæringar .....	13
Þrif á stjórnplötu .....	13
Skiptið um rafhlöður .....	14
Skipt um stjórnplötuna .....	16
Skipt um stýringu .....	17
Skipt um lyftibúnað .....	19
Innrauði skynjarinn prófaður .....	23

# Öryggi

---

## Markhópur




Eingöngu fagfólk má annast viðhald og viðgerðir á þessari vöru.

## Öryggisupplýsingar

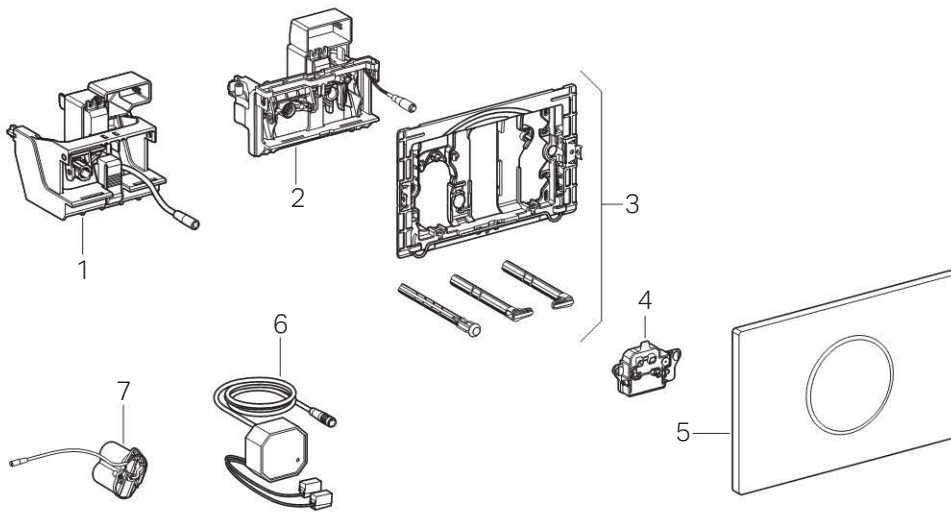
- Notið eingöngu upprunalega varahluti til viðgerða
- Ekki skal breyta vörunni eða bæta neinu við hana

## Skýringar á táknum

Tafla 1: Tákn í leiðbeiningunum

Tákn	Merking
	Bendir á mikilvægar upplýsingar
	Bendir á að skoða þarf hlutinn áður en hann er notaður
	Bendir á rétta aðferð við notkun

## Samsetning



- 1 Lyftibúnaður fyrir innfellda Geberit Sigma vatnskassa, 12 cm
- 2 Lyftibúnaður fyrir innfellda Geberit Sigma vatnskassa, 8 cm
- 3 Festirammi
- 4 Stýring
- 5 Geberit Sigma10 stjórnplata
- 6 Aflgjafi
- 7 Rafhlöðuhólf

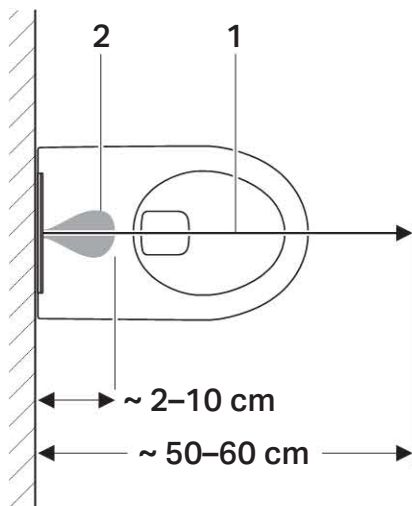
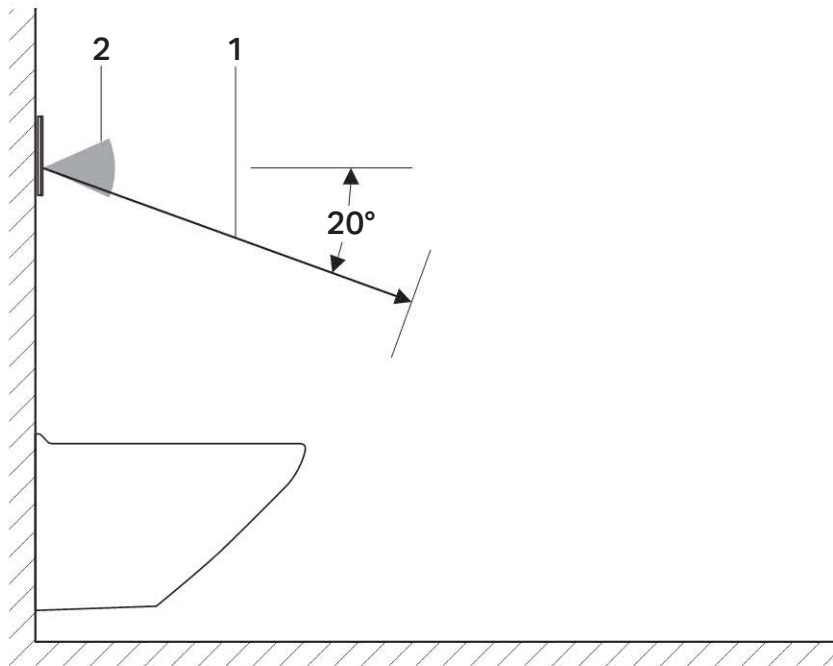
## Virkni

Á bak við stjórnplötu salernisstýringarinnar eru innrauðir skynjarar. Þessir skynjarar vakta mismunandi skynjunarsvið.

Skynjunarsviðið fyrir notanda (1) greinir hvort notandinn situr eða stendur fyrir framan salernisstýringuna. Ef notandinn situr er handvirk skolun gerð óvirk. Þannig er komið í veg fyrir að notandi sturti óvart niður ef hann hallar sér aftur meðan á notkun stendur.

Ef farið er með hendi inn fyrir skynjunarsviðið fyrir handvirka skolun (2) setur salernisstýringin skolun með litlu eða fullu magni af stað. Þegar hendi er haldið á skynjunarsviðinu í stutta stund setur salernisstýringin skolun með fullu magni af stað. Þegar hendi er haldið á skynjunarsviðinu í lengri tíma setur salernisstýringin skolun með litlu magni af stað.

Skynjunarsviðið fyrir viðveru (3) er eingöngu virkt þegar búnaðurinn gengur fyrir rafhlöðum og er þá notað til að spara orku. Um leið og breyting á sér stað á svæðinu verður skynjunarsviðið fyrir notanda virkt.



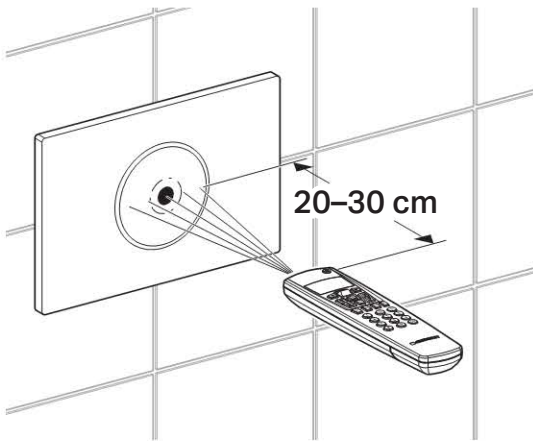
Mynd 1: Skynjunarsvið

- 1 Skynjunarsvið fyrir notanda
- 2 Skynjunarsvið fyrir handvirka skolun
- 3 Skynjunarsvið fyrir viðveru

## Stillingar með Geberit fjarstýringunni

Innrauða tengið fyrir samskipti við Geberit fjarstýringuna er á miðri stjórnplötunni. Beina skal Geberit fjarstýringunni að þessu svæði í 20 til 30 cm fjarlægð til að framkvæma stillingarnar.

**i** Stilla verður Geberit fjarstýringuna á tveggja stefnu virkni til þess að geta breytt stillingunum.



Mynd 2: Notkun með Geberit fjarstýringunni

Númer og hugtök í dálkinum „Valmynd“ eru þau sömu og koma fram á skjá Geberit fjarstýringarinnar. Nánari upplýsingar er að finna í notkunarleiðbeiningum með Geberit fjarstýringunni.

Það sem stendur innan [ ] samsvarar því sem kemur fram á skjá Geberit fjarstýringarinnar.

Það sem stendur innan < > vísar til hnappanna á Geberit fjarstýringunni.

Tafla 2: Skipanir

Valmynd [EN] [DE]	Lýsing	Notkun	Stillisvið	Verksmiðju- stilling
20 [FullFlush] [VollMenge]	Full skolun sett af stað. Skolun með fullu magni er sett af stað	Til að prófa virkni lyftibúnaðar	Ræsing = <OK>	–
21 [PartFlush] [TeilMenge]	Skolun með litlu magni sett af stað. Skolun með litlu magni er sett af stað	Til að prófa virkni lyftibúnaðar	Ræsing = <OK>	–

Valmynd [EN] [DE]	Lýsing	Notkun	Stillisvið	Verksmiðju- stilling
22 [RangeTest] [TestErfas]	<p>Prófun á skynjunarsviði. Virgni skynjunarsviða er prófuð. Til að prófa skynjunarsviðið þarf að fara inn á það. Við það er skolun ekki sett af stað. Ef ljósdíóðan í skynjaraglugganum logar virkar skynjunarsviðið eins og það á að gera. Að tíu mínútum liðnum er aðgerðin sjálfkrafa gerð óvirk.</p> <p>0 Aðgerðin hefur verið gerð óvirk</p> <p>1 Skynjari skynjunarsviðs fyrir notanda er gerður virkur. Ljósdíóðan logar = Notandi greindist</p> <p>2 Skynjari skynjunarsviðs fyrir handvirka skolun er gerður virkur. Ljósdíóðan logar = Hönd greindist</p> <p>3 Skynjari skynjunarsviðs fyrir viðveru er gerður virkur. Ljósdíóðan logar = Notandinn hreyfir sig innan skynjunarsviðsins</p>	Við truflanir á skynjun	0–3 [...]	0 [0]
23 [CleanMode] [Reinigung]	<p>Stíllt á þrif. Stýringin er óvirk eins lengi og gildið í valmyndaratriði 42 [CleanTime] [ReiniZeit] segir til um. Aðgerðin er stöðvuð þegar tengingu er komið aftur á við Geberit fjarstýringuna. Ljósdíóðan í skynjaraglugganum blikkar á þriggja sekúndna fresti</p>	Hægt er að þrifa stjórnplötu og salerni án þess að skolun sé sett af stað	Ræsing = <OK>	–
24 [BlocFlush] [Blockiere]	<p>Lokað fyrir skolun. Skolun er ekki sett af stað. Aðgerðin er stöðvuð þegar tengingu er komið aftur á við Geberit fjarstýringuna. Að tíu klukkustundum liðnum er aðgerðin sjálfkrafa gerð óvirk</p>	Við truflanir á skynjun	Ræsing = <OK>	–
25 [FactorySet] [Werkeinst]	<p>Verksmiðjustillingar. Allar forstillingar og færíbreytur eru endurstettar á verksmiðjustillingar</p>	Við truflanir á virkni	Ræsing = <OK>, – staðfest með <R>, <OK>	–

Tafla 3: Forstillingar

Valmynd [EN] [DE]	Lýsing	Notkun	Stillisvið	Verksmiðju- stilling
30 [AutFlshEn] [AutFlshEn]	Opnað fyrir sjálfvirka skolun. Ef þessi eiginleiki er gerður virkur setur stýringin alltaf skolun af stað þegar farið er frá salerninu. Ekki þarf þá lengur að setja skolun af stað handvirkt	Hreinlæti	Á = [ON] Af = [OFF]	[ON]
31 [ManFlshEn] [FreiManSp]	Handvirk skolun gerð virk	–	Á = [ON] Af = [OFF]	[ON]
32 [PowOnFlsh] [NetzEinSp]	Valið að skola þegar straumur er settur á. Stýringin setur af stað skolun þegar straumur er settur á	<ul style="list-style-type: none"> <li>• Aðalskolun sett af stað</li> <li>• Staðfesting á virkni</li> </ul>	Á = [ON] Af = [OFF]	[OFF]
33 [PreFlush] [Vorspülg]	Forskolun valin. Þegar farið er inn á skynjunarsviðið fyrir notanda setur stýringin skolun með litlu magni af stað	Salernisskálín er bleytt fyrir notkun til að hindra að skán myndist	Á = [ON] Af = [OFF]	[OFF]



Tafla 4: Færibreytur

Valmynd [EN] [DE]	Lýsing	Notkun	Stillisvið	Verksmiðju- stilling
40 [FlshTime] [Spülzeit]	Stilling skolunartíma. Hægt er að stilla magnið fyrir litla skolun. (Uppgefið magn fyrir skolun er til viðmiðunar og fer eftir salernisskálinni hverju sinni)	Skolað sem best úr salernisskálinni	0–4 [...] 0 = 2,5 l 2 = 3,5 l 4 = 4,5 l	3,5 l [2]
41 [IntervalT] [IntervalZ]	Regluleg skolun – stilling tíma á milli skolunar. Stýringin framkvæmir fulla skolun sjálfkrafa með því millibili sem gildið segir til um. Tímabilið hefst að nýju með hverri skolun	<ul style="list-style-type: none"> <li>Fyllt á vatnslásinn ef notkun er lítil</li> <li>Stöðnu vatni skolað út (kemur í veg fyrir að vatn sé of lengi óhreyft)</li> </ul>	1–168 klst. [...] 0 = af	24
42 [CleanTime] [ReiniZeit]	Stilling hreinsunartíma. Segir til um hversu lengi stýringin er óvirk ef valmyndaratriði 23 [CleanMode] [Reinigung] er sett af stað	–	1–30 mín. [...]	10 mín.
43 [DetectRng] [ErfassDis]	Stærð salernisskálar ákvörðuð. Stærð salernisskálarinnar skiptir máli fyrir greiningu á notanda sem situr	–	0–1 [...] 0 = stutt 1 = löng	1
44 [DetectT] [VerweilZ]	Stilling dvalartíma. Minnsti tími sem dvelja þarf á skynjunarsviði fyrir notanda til þess að vera greindur sem standandi eða sitjandi notandi. Á eingöngu við þegar sjálfvirk skolun er virk	Kemur í veg fyrir að skolun sé sett af stað í hvert sinn sem farið er inn á skynjunarsviðið fyrir notanda	1–60 sek. [...]	7 sek. [7]
45 [DelayTime] [Spülverzö]	Biðtími fyrir skolun stilltur. Þegar farið er af skynjunarsviðinu fyrir notanda er beðið í þann tíma sem gildið segir til um áður en skolun er sett af stað. Á eingöngu við þegar sjálfvirk skolun er virk	–	1–15 sek. [...]	3 sek. [3]

Tafla 5: Teljari

Valmynd [EN] [DE]	Lýsing	Skjár sýnir
50 [Days?] [SumBetrT?]	Fjöldi notkunardaga alls. Sýnir fjölda notkunardaga frá upphafi	[...] dagar
51 [Uses?] [SumBenut?]	Fjöldi notkunarskipta alls. Sýnir hversu oft tækin hafa verið notuð frá upphafi	[...] skipti
52 [Flushes?] [SumSpül?]	Fjöldi skolana alls. Sýnir hversu oft hefur verið skolað frá því búnaðurinn var tekinn í notkun	[...] skolanir
53 [AutFlush?] [SumAutSp?]	Fjöldi sjálfvirkra skolana alls. Sýnir hversu oft hefur verið skolað sjálfkrafa frá því búnaðurinn var tekinn í notkun	[...] skolanir
54 [ManFlush?] [SumManSp?]	Fjöldi handvirkra skolana alls. Sýnir hversu oft hefur verið skolað handvirkt frá því búnaðurinn var tekinn í notkun	[...] skolanir
55 [FullFish?] [SumVolIM?]	Fjöldi handvirkra skolana með fullu magni. Sýnir hversu oft hefur verið skolað með fullu magni frá því búnaðurinn var tekinn í notkun	[...] skolanir
56 [PartFish?] [SumTeilM?]	Fjöldi handvirkra skolana með litlu magni. Sýnir hversu oft hefur verið skolað með litlu magni frá því búnaðurinn var tekinn í notkun	[...] skolanir
57 [IntFlush?] [SumIntSp?]	Fjöldi reglulegra skolana alls. Sýnir hversu oft regluleg skolun hefur farið fram frá upphafi	[...] skolanir
58 [PreFlush?] [SumVorSp?]	Fjöldi forskolana alls. Sýnir hversu oft forskolun hefur farið fram frá upphafi	[...] skolanir

Tafla 6: Upplýsingar um tæki

Valmynd [EN] [DE]	Lýsing	Skjár sýnir
60 [SWVersion] [SWVersion]	Hugbúnaðarútgáfa. Sýnir hugbúnaðarútgáfu stýringarinnar með sniðinu „DVVÁÁ“ (D = vikudagur, V = vika, J = ár), t.d. [41113]	[...]
61 [SerialNo] [Serien-Nr]	Raðnúmer. Sýnir raðnúmer stýringarinnar	[...]
62 [ManufDate] [ProdDatum]	Framleiðsludagur stýringar. Sýnir framleiðsludag stýringarinnar (t.d. [15122012] = 15. desember 2012)	[...]

## Sjálfvirk skolun gerð óvirk

Sjálfvirk skolun er sjálfgefin stilling en hægt er að gera hana óvirka hvenær sem er. Rekstraraðili eða notandi geta einnig breytt þessari stillingu.

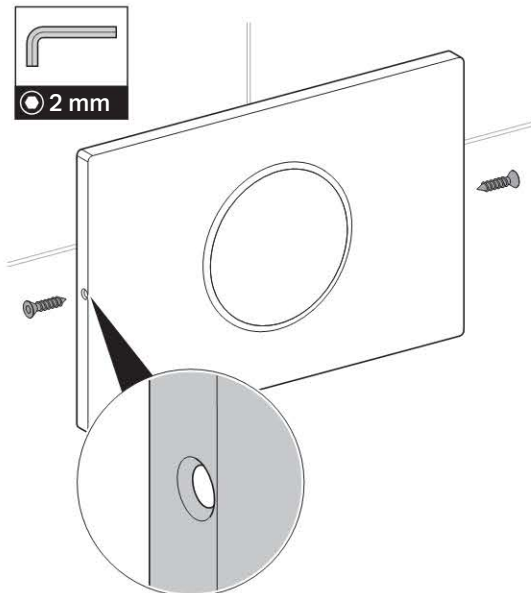
### Skilyrði

Salernisstýringin er tilbúin til notkunar.

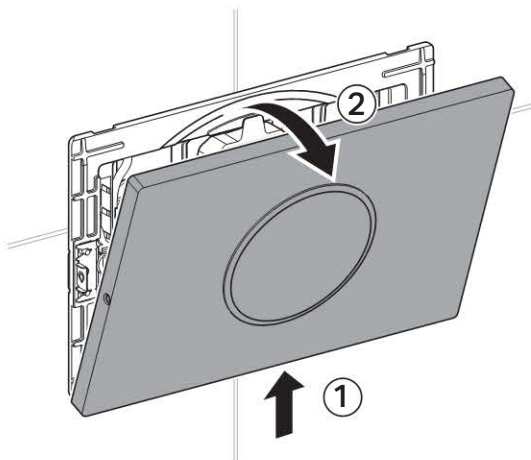
Taka verður stjórnplötuna af til að rjúfa strauminn. Sexkantlykill í stærð 2 fylgir með til að taka búnaðinn af.

**i** Hægt er að gera sjálfvirka skolun aftur virka með sömu aðferð. Þegar eiginleikinn hefur verið gerður virkur aftur er það gefið til kynna með hljóðmerki með fimm stökum tónum.

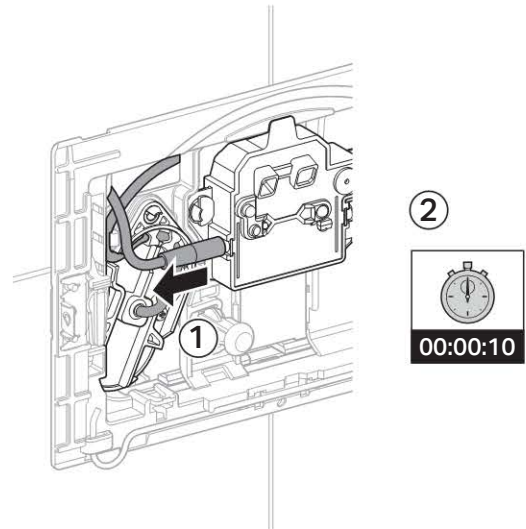
1



2

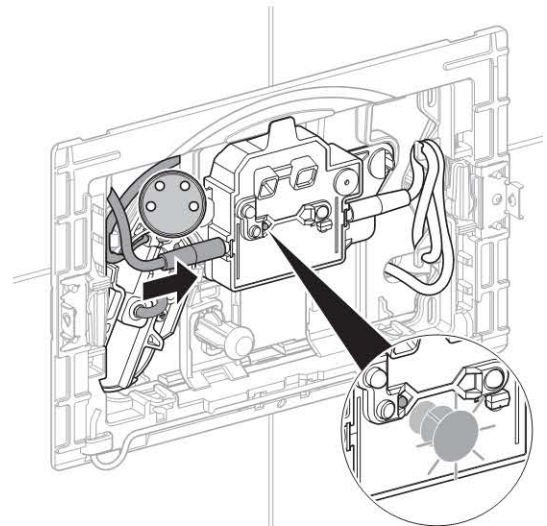


3

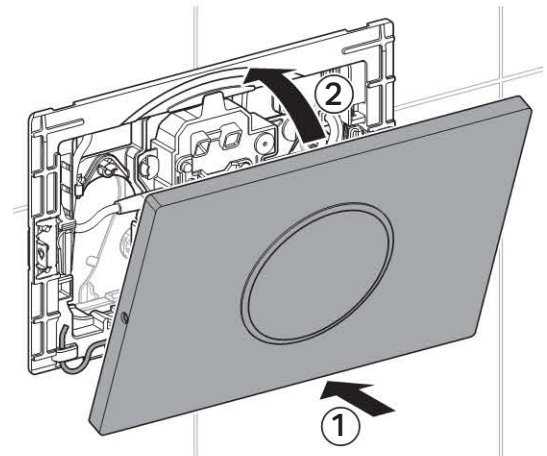


**i** Til þess að breytingin taki gildi þarf að rjúfa strauminn í 10 sekúndur og framkvæma svo eftirfarandi atriði innan 15 mínútna.

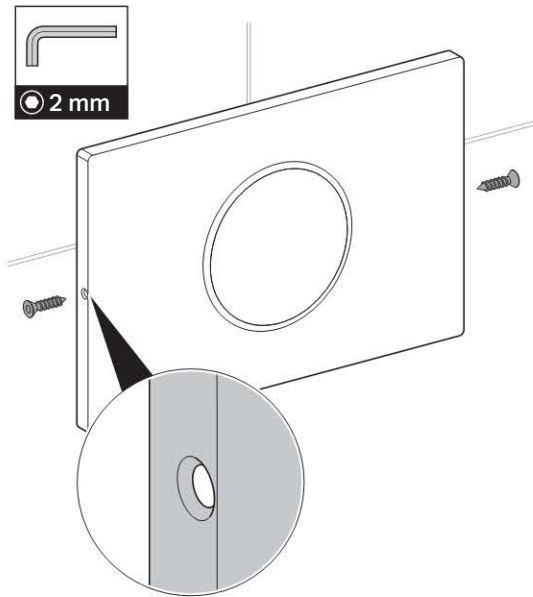
4



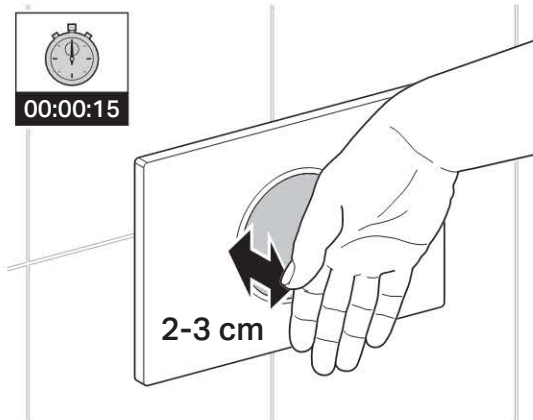
5



6



7

**Niðurstaða**

Að 15 sekúndum liðnum er gefið til kynna að eiginleikinn hafi verið gerður óvirkur með hljóðmerki sem samanstendur af fimm þreföldum tónum.

# Viðhald

## Lagfæringar

Bilun	Orsök	Úrbætur
Skolað á röngum tíma (of snemma, of seint, óumbeðið)	Skynjaraglugginn er óhreinn eða blautur	▶ Hreinsið eða þurrkið stjórnplötuna
	Skynjaraglugginn er rispaður	▶ Skiptið um stjórnplötuna
Skolun er sett af stað sjálfkrafa þegar farið er frá salerninu	Sjálfvirk skolun er virk	▶ Gerið sjálfvirka skolun óvirka
Sírennsli í salernisskál	Bilun í hugbúnaði	▶ Takið rafmagnið (öryggi íbúðar) af í tíu sekúndur
	Pakkning lyftiskálarinnar er í ólagi	▶ Skiptið um pakkningu lyftiskálarinnar
	Áfyllingarlokinn er í ólagi	▶ Skiptið um áfyllingarlokann
Ekki er skolað nægilega vel úr salernisskálinni	Skolmagn er rangt stillt	▶ Stillið magnið fyrir fulla skolun rétt á skolunarloknum ▶ Stillið magnið fyrir litla skolun rétt með Geberit fjarstýringunni
Ekki er hægt að setja skolun af stað	Rafmagnsleysi	▶ Athugið rafmagnið (öryggi íbúðar)
Ljósdióðan í skynjaraglugganum blikkar þegar notandi er innan skynjunarsviðs fyrir notanda	Lítill hleðsla er á rafhlöðunum	▶ Skiptið um rafhlöður
Ekki er hægt að setja skolun af stað. Ljósdióðan í skynjaraglugganum logar þegar notandi er innan skynjunarsviðs fyrir notanda	Rafhlöðurnar eru tómar	▶ Skiptið um rafhlöður
Ekki er hægt að setja skolun af stað og ljósdióðan í skynjaraglugganum blikkar hratt	Klío lyftibúnaðarins hefur ekki verið stungið rétt í samband	▶ Stingið klónni rétt í lyftibúnaðinn
	Lyftibúnaðurinn er í ólagi	▶ Skiptið um lyftibúnaðinn

## Þrif á stjórnplötu



### VARÚÐ

**Gróf og rispandi hreinsiefni geta valdið skemmdum á yfirborðinu.**

- ▶ Notið ekki hreinsiefni sem eru slípanði, ætandi eða innihalda klór eða sýru.
- ▶ Þrifið stjórnplötu með mildum hreinsiefnum og vatni.
- ▶ Notið mjúkan klút.



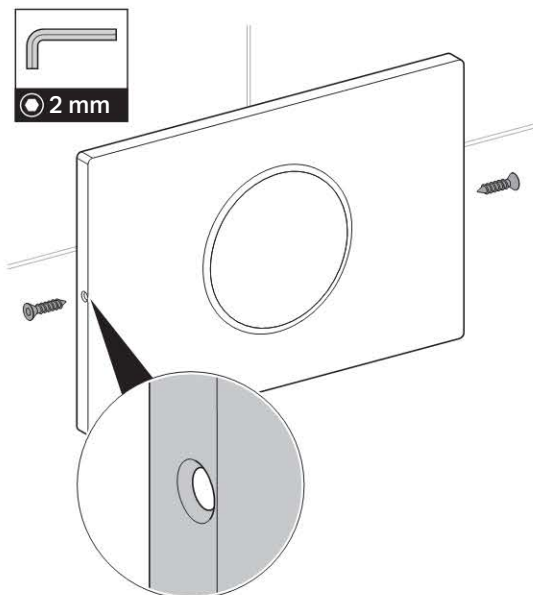
Geberit mælir með því að notað sé Geberit AquaClean hreingerningasett (vörunúmer 242.547.00.1) til að þrifa stjórnplötuna.

## Skiptið um rafhlöður

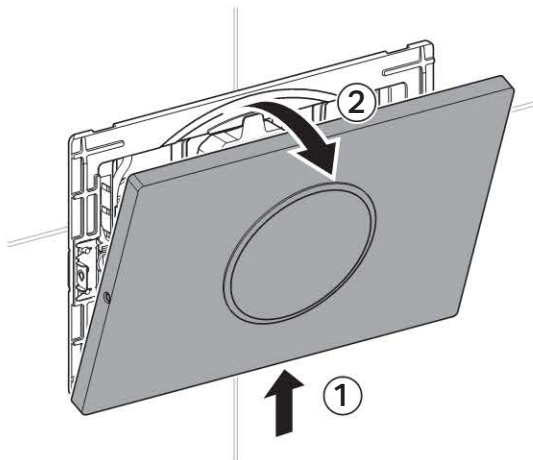
### Skilyrði

Tvær vararafhloður (af gerðinni 1,5 V Mono/D/LR20/AM-1) eru til taks og salernissetan er niðri.

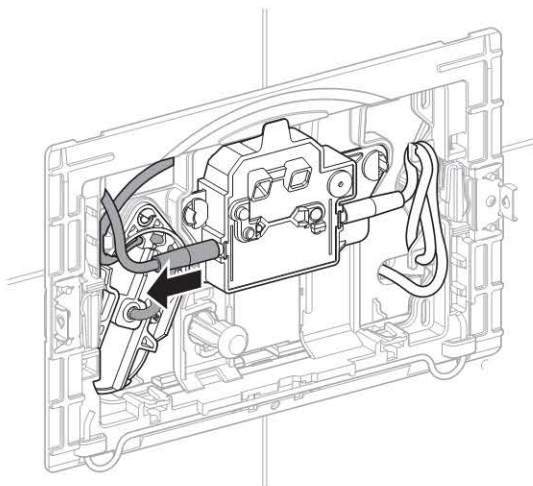
1



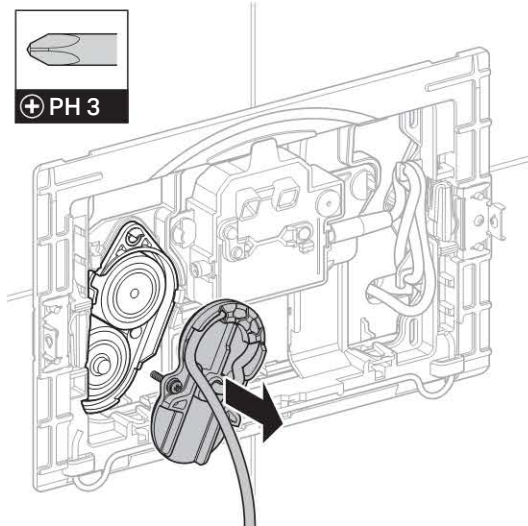
2



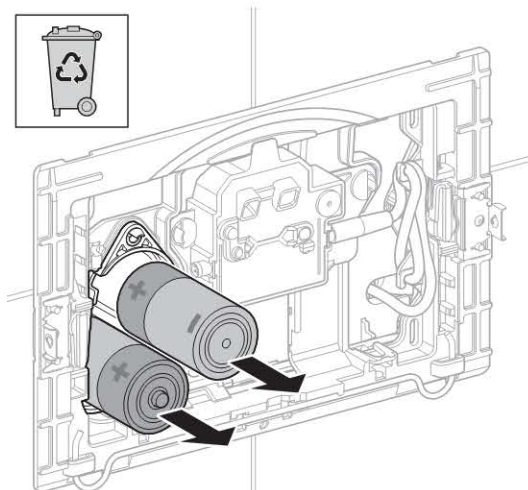
3



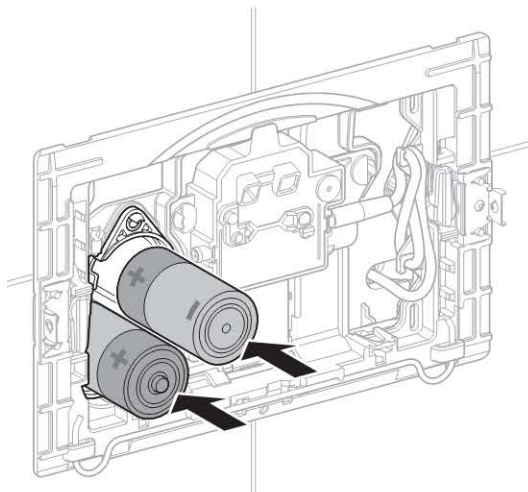
4



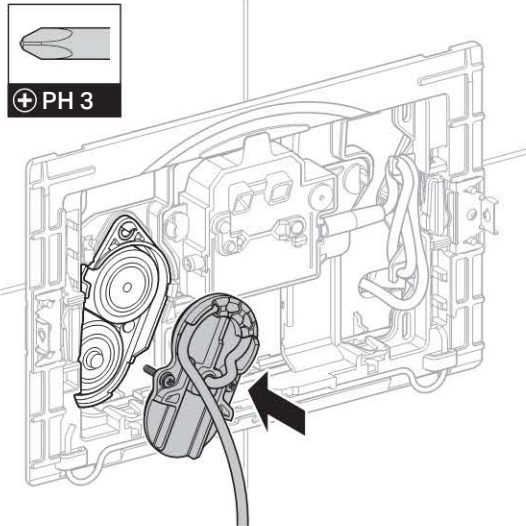
5



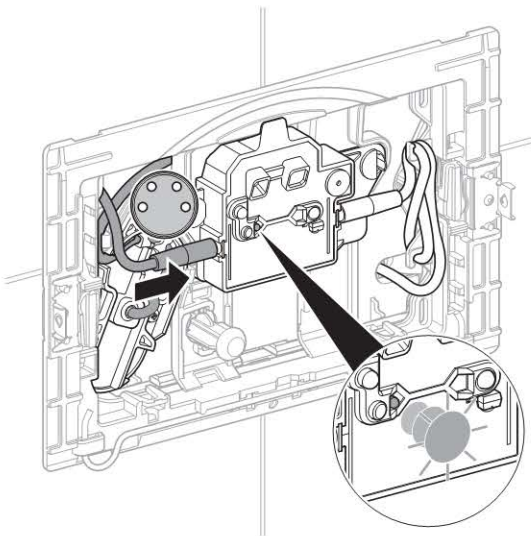
6



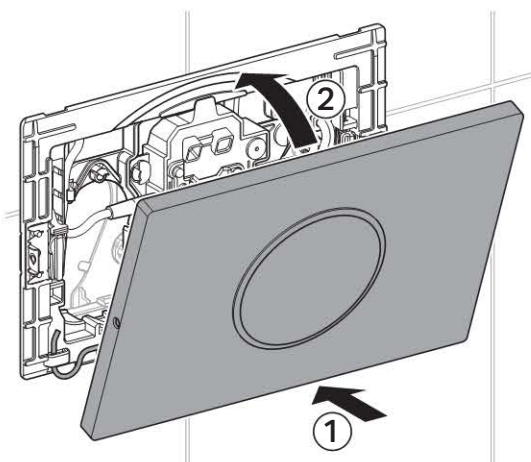
7



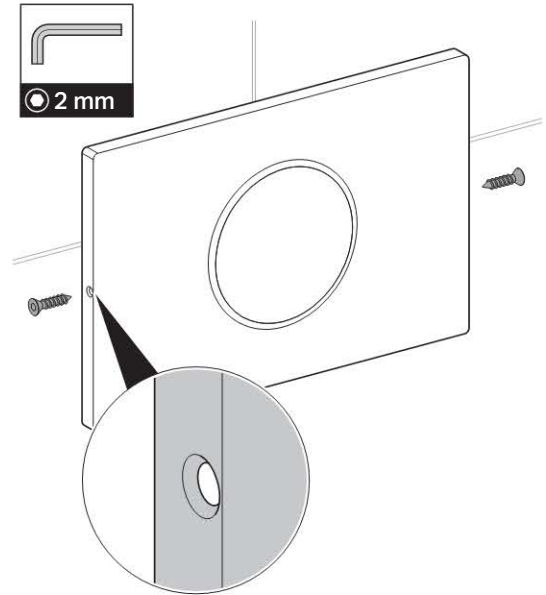
8



9

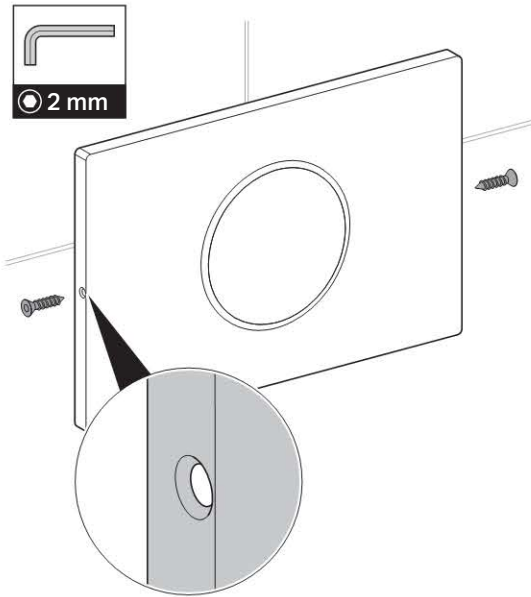


10

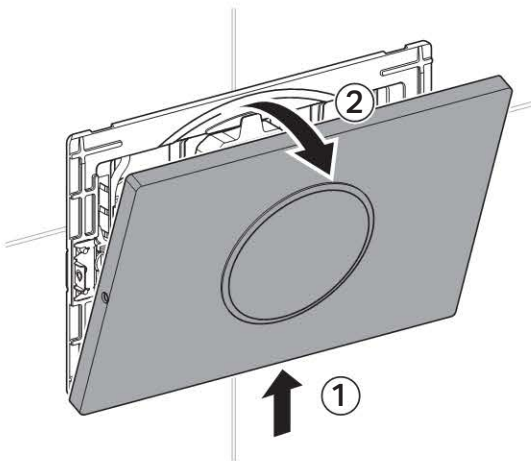


## Skipt um stjórnplötuna

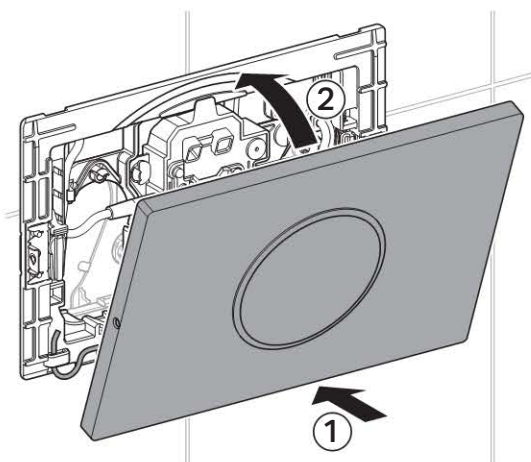
1



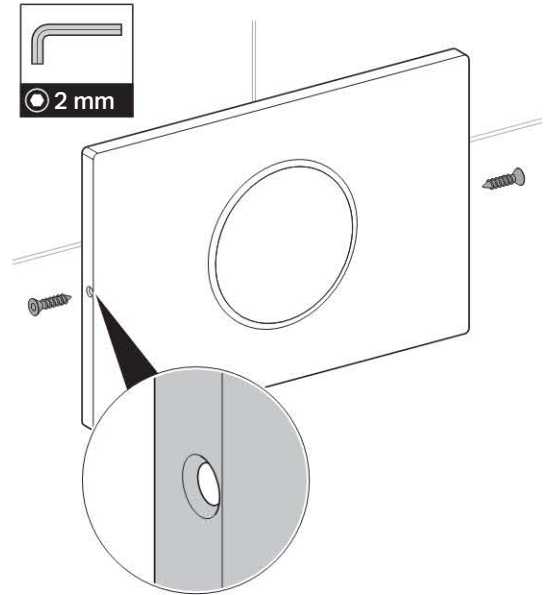
2



3



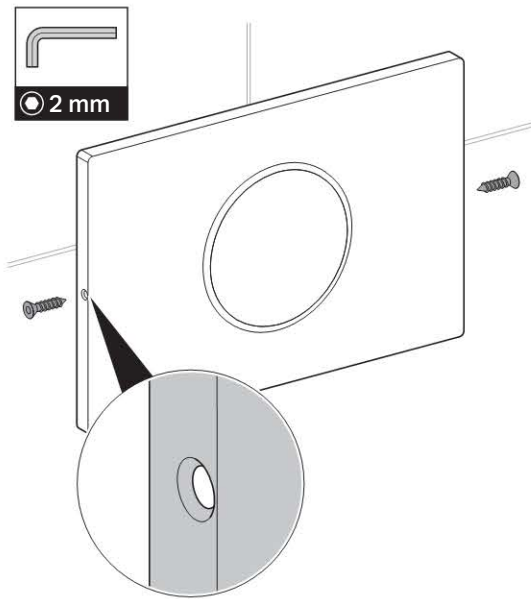
4



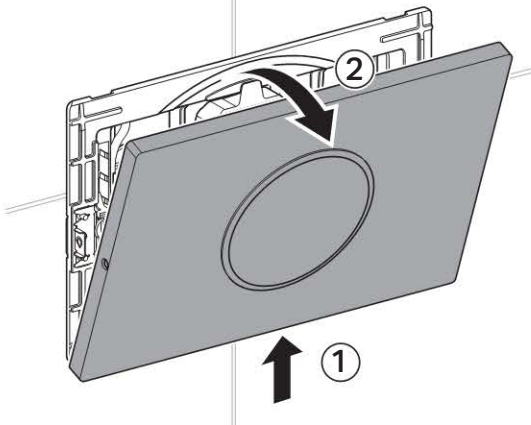


## Skipt um stýringu

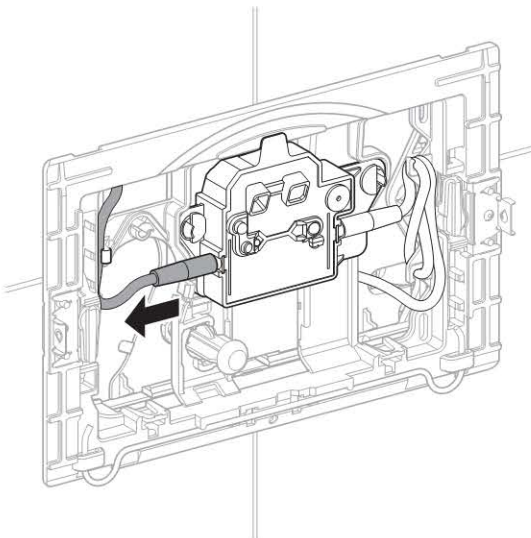
1



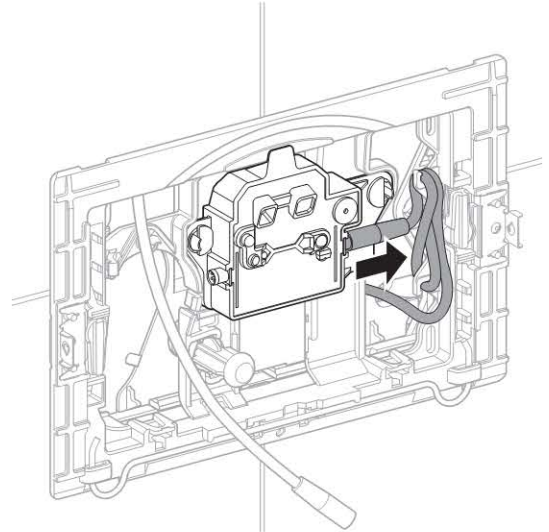
2



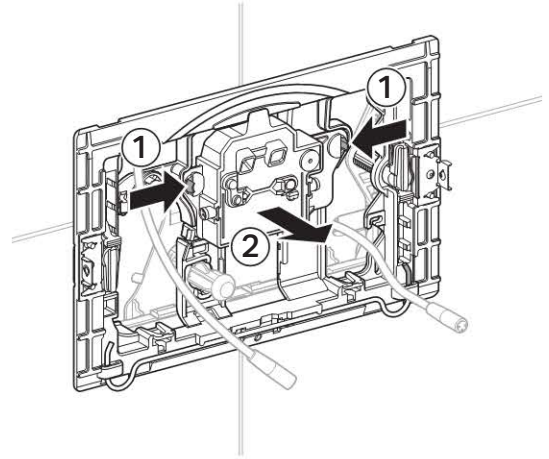
3



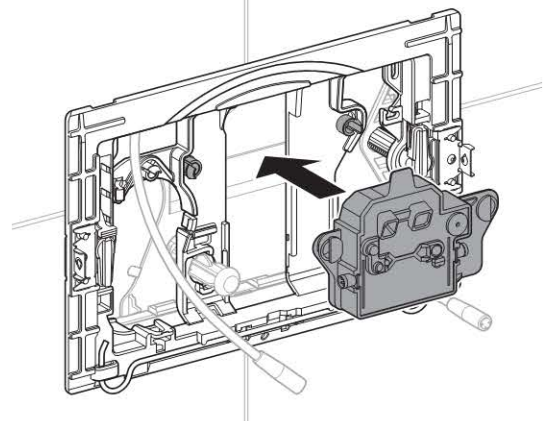
4



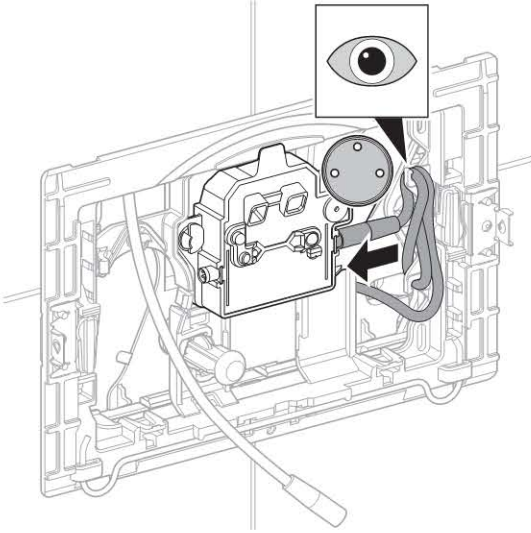
5



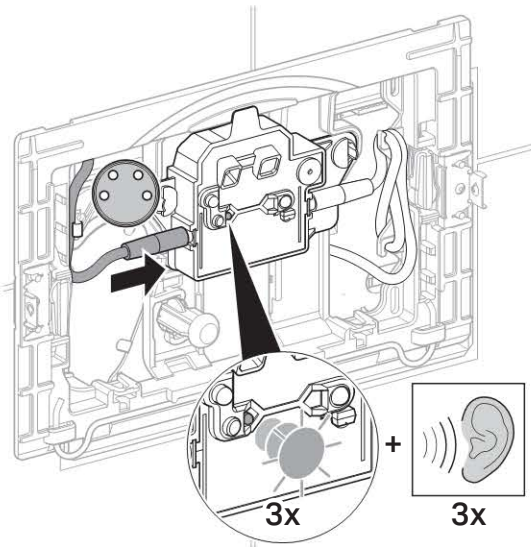
6



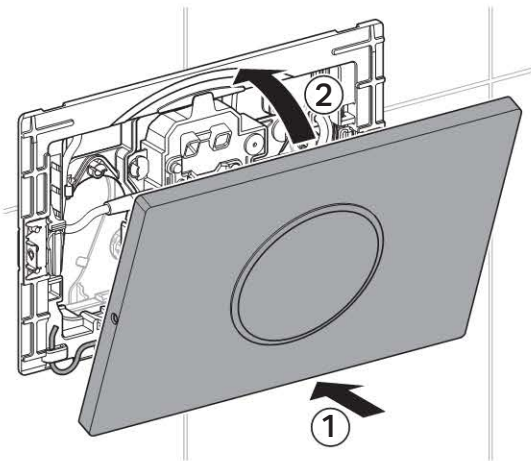
7



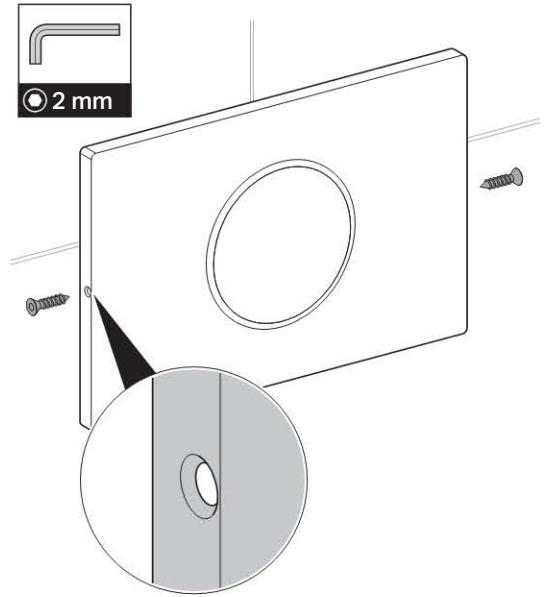
8



9

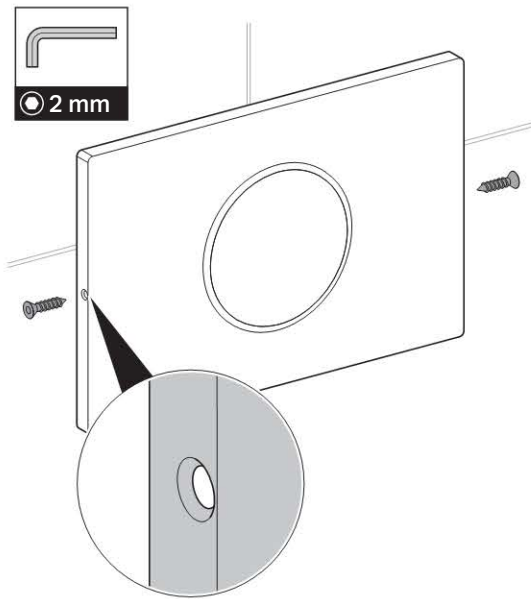


10

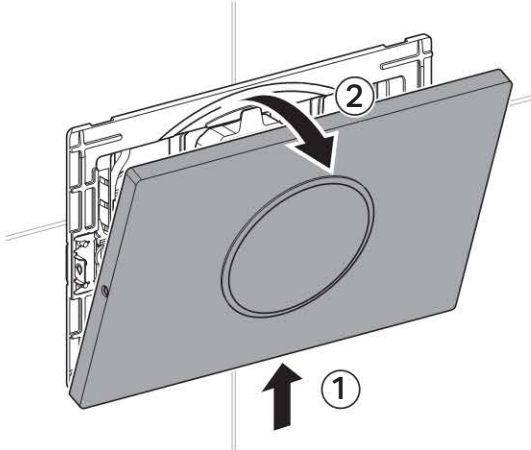


## Skipt um lyftibúnað

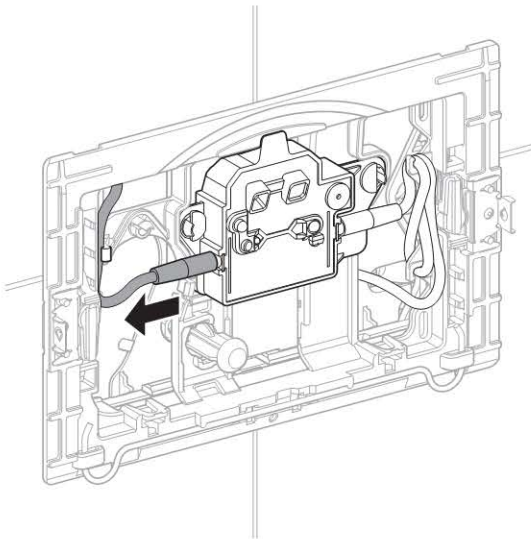
1



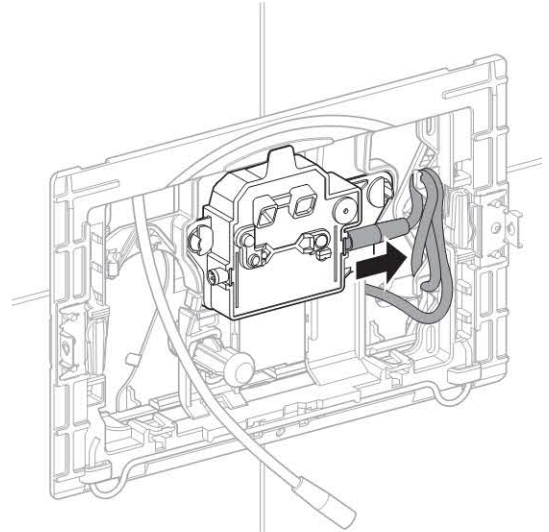
2



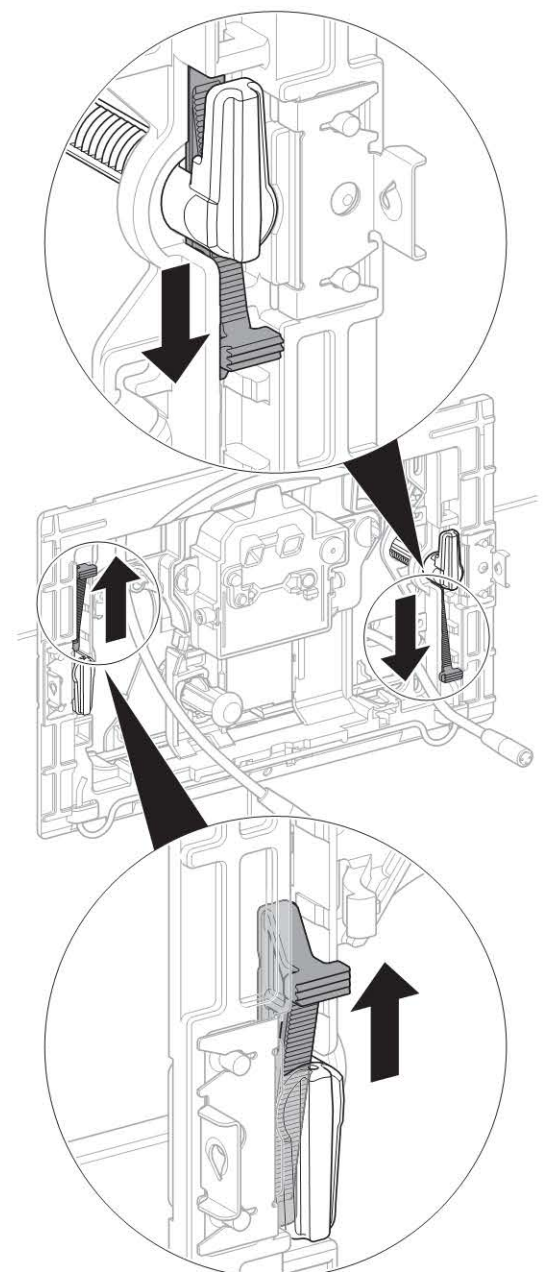
3



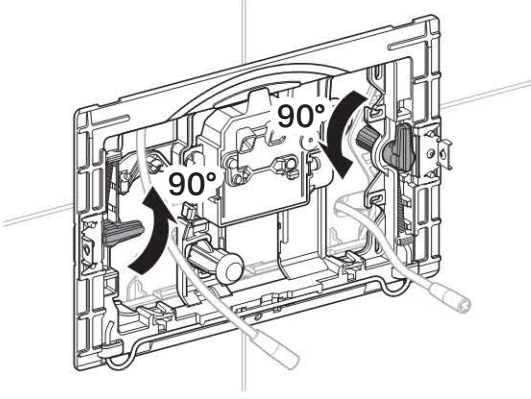
4



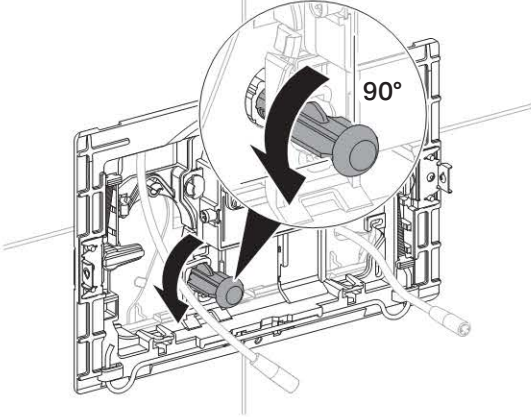
5



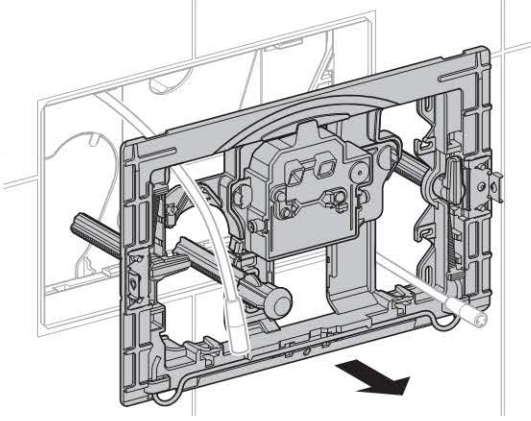
6



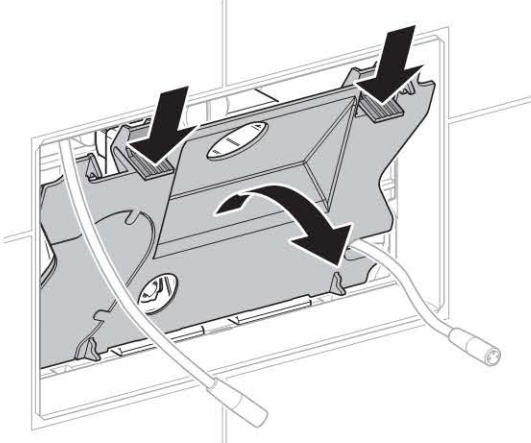
7



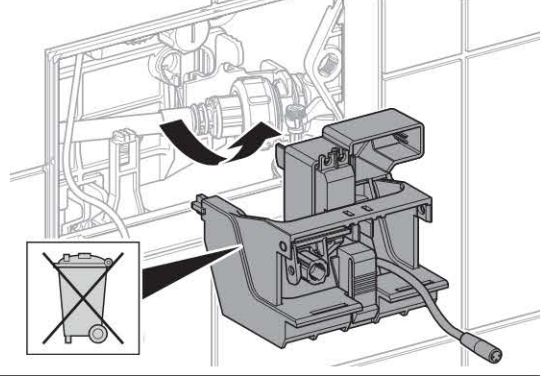
8



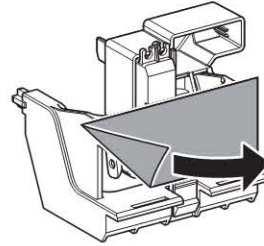
9



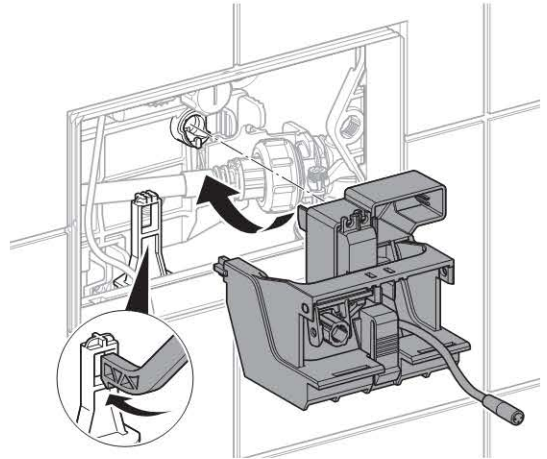
10



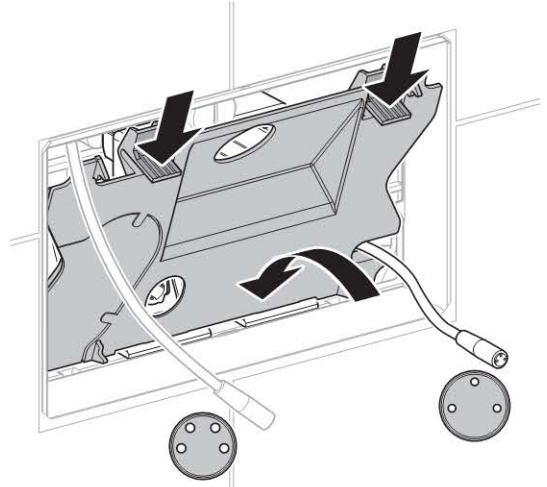
11



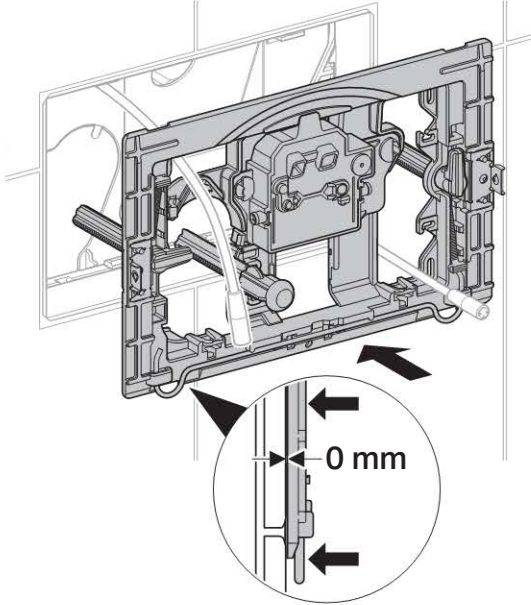
12



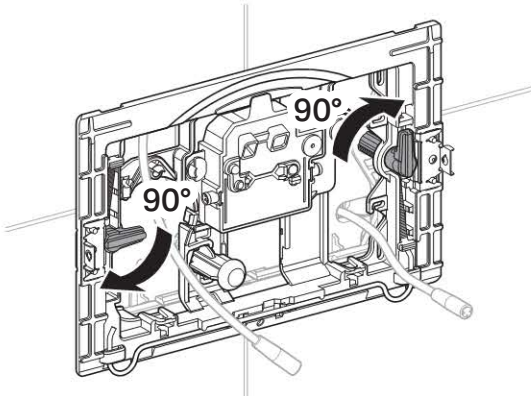
13



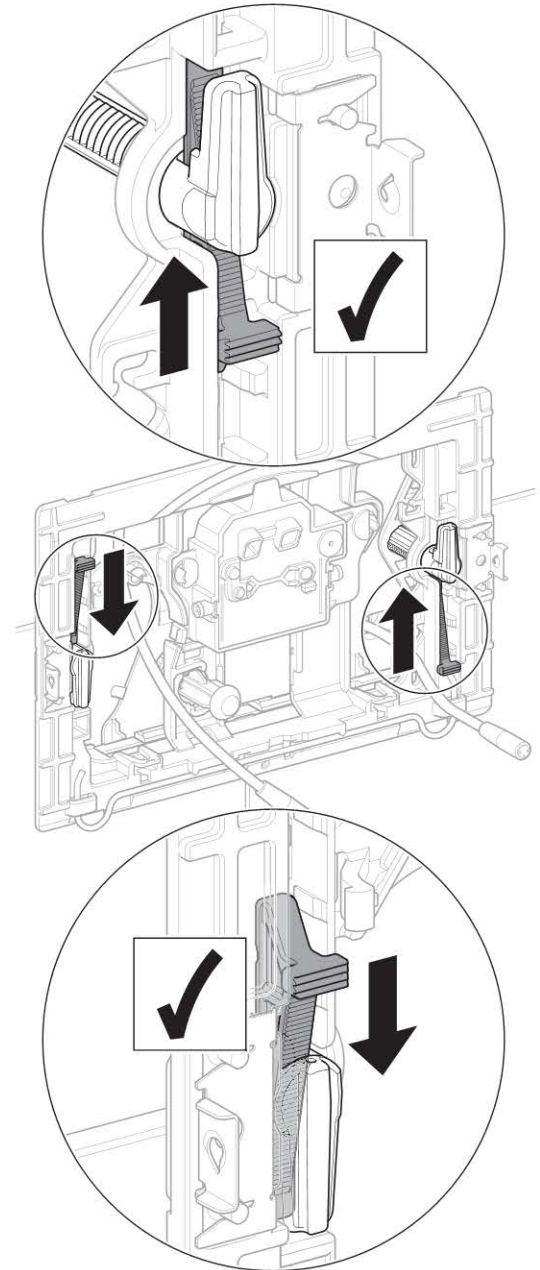
14



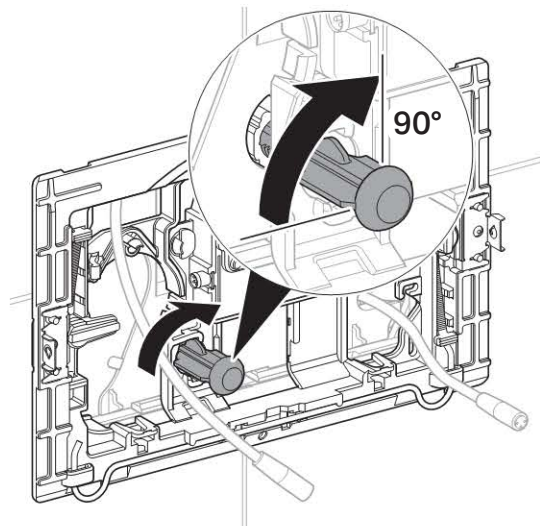
15



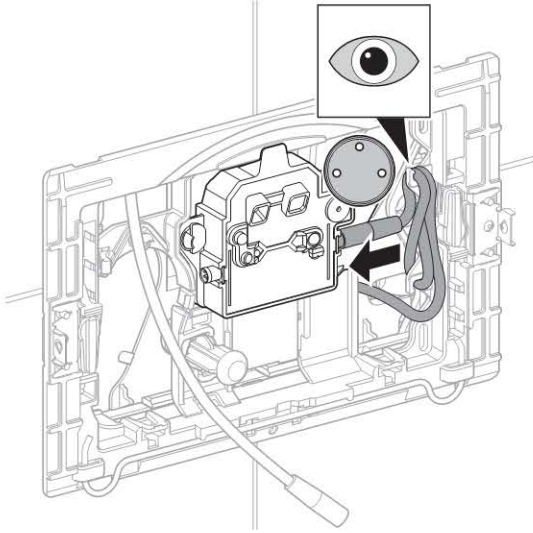
16



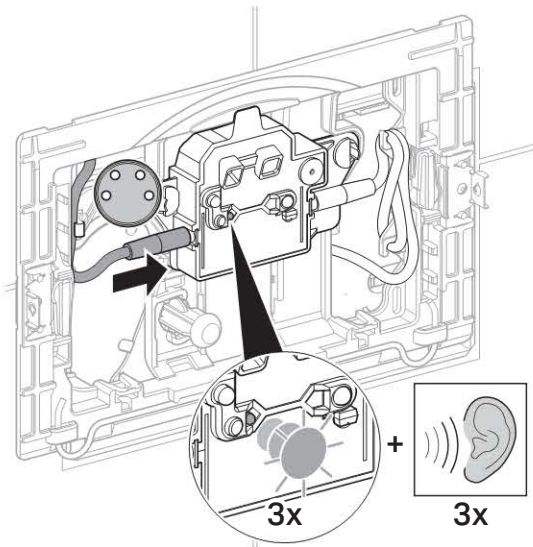
17



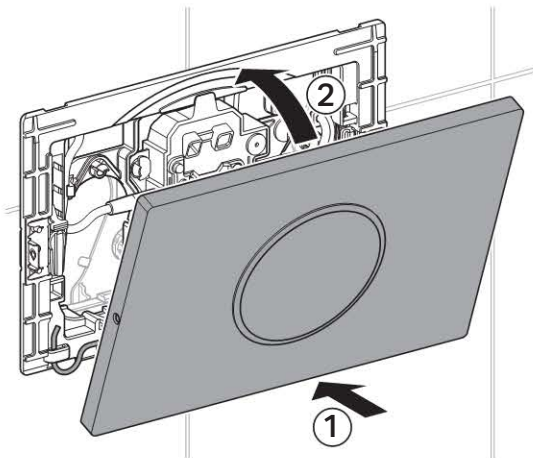
18



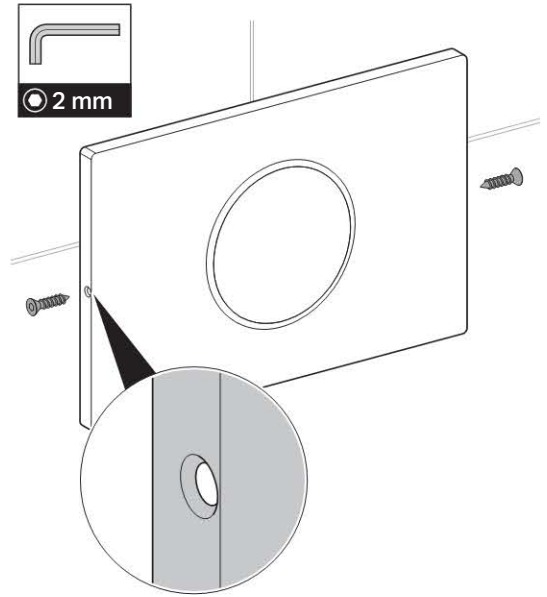
19



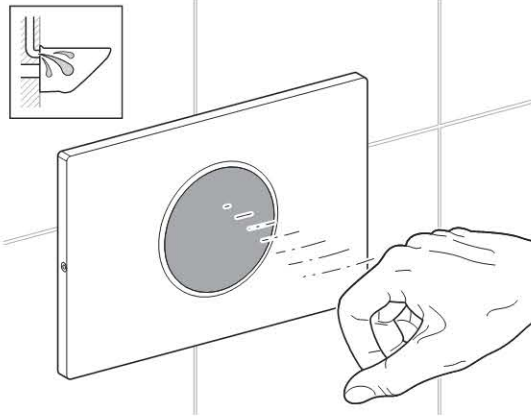
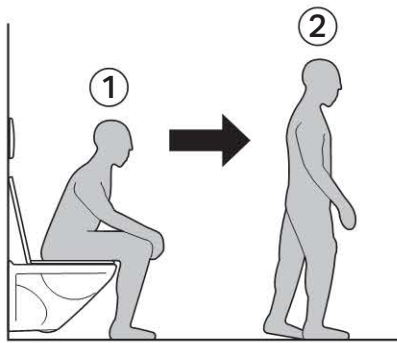
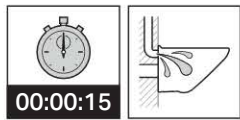
20



21



## Innrauði skynjarinn prófaður

**1****2**

**i** Ef sjálfvirk skolun hefur verið gerð óvirk er ekki hægt að framkvæma prófunarskref 2.

**Geberit International AG**  
**Schachenstrasse 77**  
**CH-8645 Jona**

**T +41 55 221 63 00**  
**F +41 55 221 63 16**  
**documentation@geberit.com**

→ [www.geberit.com](http://www.geberit.com)