

# Maintenance Manual

Instandhaltungsanleitung  
Manuel d'entretien  
Istruzioni per la manutenzione

**KNOW  
HOW**  
INSTALLED

## Tartalom

<b>Információ</b> .....	<b>2</b>
<b>Biztonság</b> .....	<b>3</b>
Célcsoport .....	3
Biztonsági előírások .....	3
A szimbólumok magyarázata .....	3
<b>Termékleírás</b> .....	<b>4</b>
Felépítés .....	4
Működési elv .....	5
<b>Kezelés</b> .....	<b>6</b>
Beállítások a Geberit Service Handy személyzeti távirányítóval .....	6
A öblítőtartály automatikus működtetésének deaktiválása .....	11
<b>Karbantartás</b> .....	<b>13</b>
Hibaelhárítás .....	13
Tisztítsa meg a nyomólapot .....	13
Az elemek cseréje .....	14
A nyomólap cseréje .....	16
A vezérlés cseréje .....	17
Az emelő berendezés cseréje .....	19
Az infravörös felhasználó érzékelés ellenőrzése .....	23

# Biztonság

---

## Célcsoport




Ennek a terméknek a karbantartása és a javítása csak szakemberek számára engedélyezett.

## Biztonsági előírások

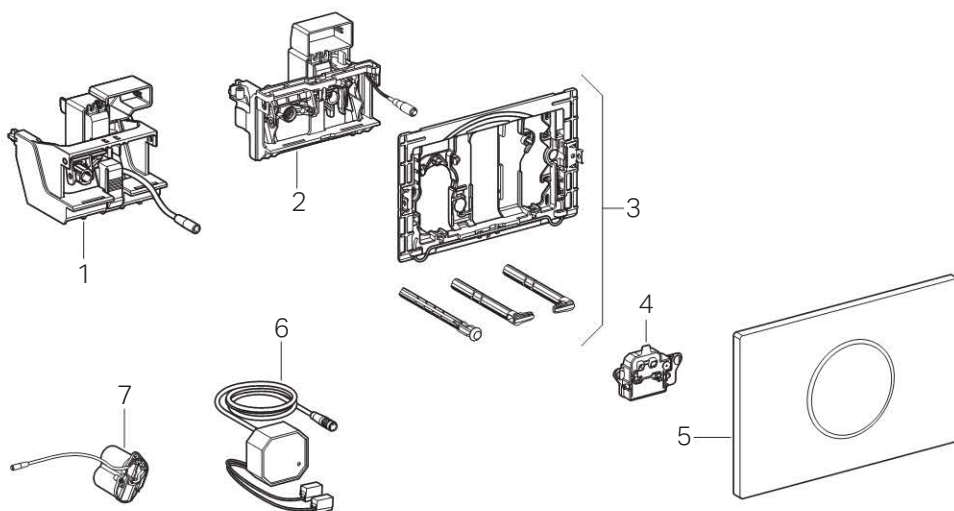
- A javításhoz kizárólag eredeti pótalkatrészeket alkalmazzon
- A terméken ne végezzen módosításokat és ne szereljen fel rá további elemeket

## A szimbólumok magyarázata

1 táblázat: Szimbólumok az útmutatóban

Szimbólum	Jelentés
	Fontos információra utal
	Arra utal, hogy szemrevételezéses ellenőrzést kell végezni
	A helyes alkalmazásra utal

## Felépítés



- 1 Emelő berendezés a Geberit Sigma falsík alatti öblítőtartályhoz 12 cm
- 2 Emelő berendezés a Geberit Sigma falsík alatti öblítőtartályhoz 8 cm
- 3 Nyomólapprögzítő keret
- 4 Vezérlés
- 5 Geberit nyomólap Sigma10
- 6 Hálózati csatlakozó egység
- 7 Elem helye

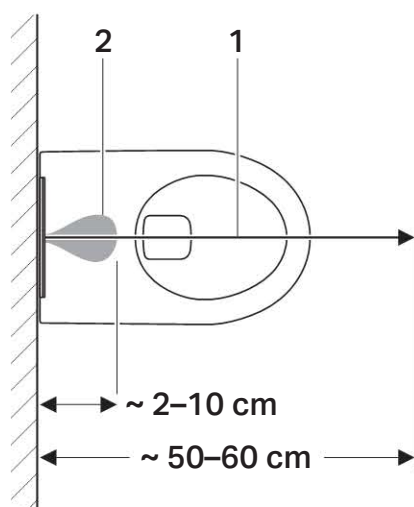
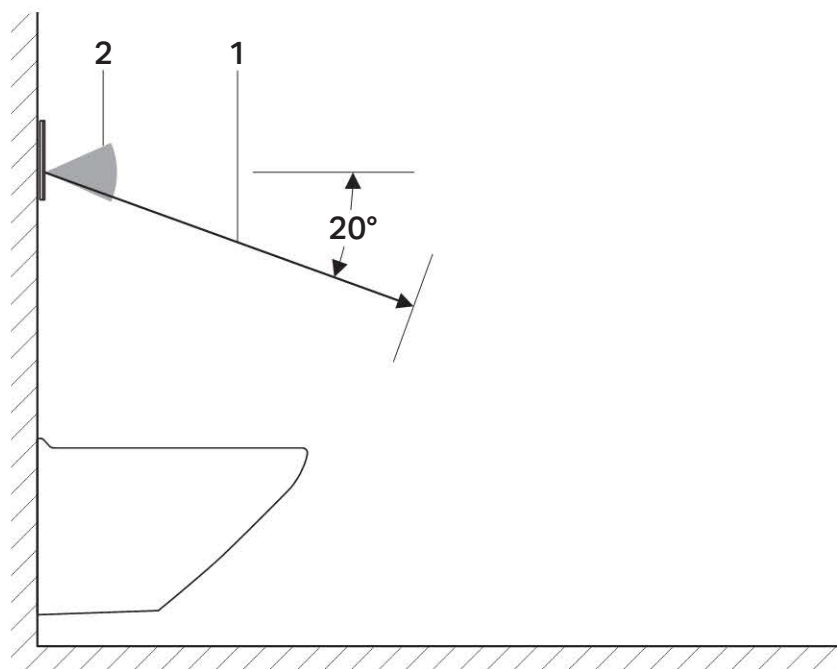
## Működési elv

A WC öblítés működtetésének nyomólapja mögött több infravörös érzékelő található. Ezek a szenzorok különböző érzékelési tartományokat tapogatnak le.

A felhasználófelismerés érzékelési tartománya (1) azt méri, hogy a felhasználó ülve vagy állva helyezkedik-e el a WC öblítés működtetése előtt. Ha a rendszer ülő felhasználót észlel, a öblítőtartály kézi működtetése deaktiválódik. Így megakadályozható, hogy használat közbeni hátradőlés esetén a felhasználó véletlenül kiváltsa az öblítést.

Ha a felhasználó kézzel átlépi a kézi öblítőtartály-működtetés érzékelési tartományának határát (2), a WC öblítés működtetése kis vagy nagy vízmennyiségű öblítést vált ki. Ha a kezét röviden az érzékelési tartományba tartja, a WC öblítés működtetése nagy vízmennyiségű öblítést vált ki. Ha a kezét hosszan az érzékelési tartományba tartja, a WC öblítés működtetése kis vízmennyiségű öblítést vált ki.

A jelenlét-érzékelés érzékelési tartománya (3) csak elemes működtetés esetén aktív, és energiamegtakarításra szolgál. Amint ezen a területen változás történik, aktiválódik a felhasználófelismerés érzékelési tartománya.



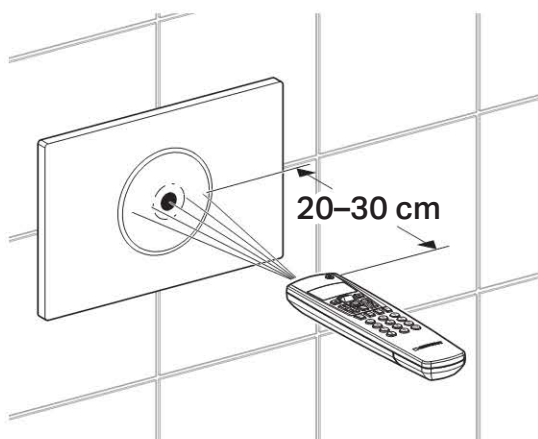
1 ábra: Érzékelési tartományok

- 1 Felhasználófelismerés érzékelési tartománya
- 2 Öblítőtartály kézi működtetésének érzékelési tartománya
- 3 Jelenlét-érzékelés érzékelési tartománya

## Beállítások a Geberit Service Handy személyzeti távirányítóval

A Geberit Service Handy személyzeti távirányítóval folytatott kommunikációt szolgáló infravörös port a nyomólap közepén található. A Geberit Service Handy személyzeti távirányítót a beállítások elvégzéséhez 20 – 30 cm távolságból kell erre a területre irányítani.

**i** A beállítások elvégzéséhez a Geberit Service Handy személyzeti távirányítót kétirányú üzemmódba kell állítani.



2 ábra: A Geberit Service Handy személyzeti távirányító használata

A „Menüpont” oszlopban található számok és fogalmak megegyeznek a Geberit Service Handy személyzeti távirányító kijelzőjén láthatóakkal. Ezzel kapcsolatban további információkat a Geberit Service Handy személyzeti távirányító kezelési útmutatója tartalmaz.

A [ ] zárójelben álló adatok a Geberit Service Handy személyzeti távirányító kijelzőjén olvasható adatoknak felelnek meg.

A < > zárójelben lévő adatok a Geberit Service Handy személyzeti távirányító nyomógombjaira utalnak.

2 táblázat: Parancsok

Menüpont [EN] [DE]	Leírás	Alkalmazás	Beállítási tartomány	Gyári beállítás
20 [FullFlush] [VollMenge]	Nagy vízmennyiségű öblítés kiváltása. Elindít egy nagy vízmennyiségű öblítést	Az emelő berendezés működés-ellenőrzése	Start = <OK>	–
21 [PartFlush] [TeilMenge]	Kis vízmennyiségű öblítés kiváltása. Elindít egy kis vízmennyiségű öblítést	Az emelő berendezés működés-ellenőrzése	Start = <OK>	–

Menüpont [EN] [DE]	Leírás	Alkalmazás	Beállítási tartomány	Gyári beállítás
22 [RangeTest] [TestErfas]	<p>Az érzékelési tartomány ellenőrzése. A rendszer az érzékelési tartomány működését ellenőrzi. Az ellenőrzéshez át kell lépni az érzékelési tartomány határát. Ilyenkor nem kerül sor öblítésre. Az érzékelési tartomány zavarmentes, ha a szenzorablak LED-je világít. Tíz perc elteltével a funkció automatikusan deaktiválódik.</p> <p>0 A funkció inaktív</p> <p>1 A rendszer aktiválja a felhasználófelismerés érzékelési tartományának szenzorát. A LED világít = a rendszer felismerte a felhasználót</p> <p>2 A rendszer aktiválja az öblítőtartály kézi működtetése érzékelési tartományának szenzorát. A LED világít = a rendszer felismerte a kézi működtetést</p> <p>3 A rendszer aktiválja a jelenlét-érzékelés érzékelési tartományának szenzorát. A LED világít = a felhasználó az érzékelési tartományban mozog</p>	Érzékelési zavarok esetén	0–3 [...]	0 [0]
23 [CleanMode] [Reinigung]	A tisztítási funkció bekapcsolása. A vezérlés a 42 [CleanTime] [ReiniZeit] menüpontban bevitt adattal beállított időtartamig nem aktív. A funkció a Geberit Service Handy személyzeti távirányítóval való kapcsolat újbóli létrejöttékor áll le. A szenzorablak LED-je három másodperces ütemben villog	A nyomólap és a WC megtisztítható öblítés kiváltása nélkül	Start = <OK>	–
24 [BlocFlush] [Blockiere]	Állítsa le az öblítést. Nem indul öblítés. A funkció a Geberit Service Handy személyzeti távirányítóval való kapcsolat újbóli létrejöttékor áll le. Tíz óra elteltével a funkció automatikusan deaktiválódik	Érzékelési zavarok esetén	Start = <OK>	–
25 [FactorySet] [Werkeinst]	Gyári beállítások. A szerelvény valamennyi programja és paramétere visszaáll a gyári beállításokra	Funkciózavaroknál	Start = <OK>, megerősítés: <R>, <OK>	–

3 táblázat: Programok

Menüpont [EN] [DE]	Leírás	Alkalmazás	Beállítási tartomány	Gyári beállítás
30 [AutFlshEn] [AutFlshEn]	Automatikus öblítés engedélyezése. A funkció aktiválása esetén a WC-től való ellépéskor a vezérlés mindig öblítést vált ki. Az öblítőtartály kézi működtetése már nem szükséges	Higiénia	Be = [ON] Ki = [OFF]	[ON]
31 [ManFlshEn] [FreiManSp]	A kézi öblítés aktiválása	–	Be = [ON] Ki = [OFF]	[ON]
32 [PowOnFlsh] [NetzEinSp]	A hálózat be öblítés funkció kiválasztása. A hálózati feszültség rákapcsolásakor a vezérlés öblítést indít el	<ul style="list-style-type: none"> <li>• A központi öblítés kiváltása</li> <li>• A működés igazolása</li> </ul>	Be = [ON] Ki = [OFF]	[OFF]
33 [PreFlush] [VorspülnG]	Az előöblítés kiválasztása. A felhasználófelismerés érzékelési tartományába való belépéskor a vezérlés kis vízmennyiségű öblítést indít el	Vízréteggel vonja be a WC-csészét, ami megakadályozza a lerakódások keletkezését	Be = [ON] Ki = [OFF]	[OFF]



4 táblázat: Paraméterek

Menüpont [EN] [DE]	Leírás	Alkalmazás	Beállítási tartomány	Gyári beállítás
40 [FlushTime] [Spülzeit]	Az öblítési idő beállítása. A kis vízmennyiségű öblítés öblítővíz-mennyisége beállítható. (A megadott öblítővíz-mennyiségek irányértékek és az adott WC- csészétől függenek)	A WC-csésze optimális öblítése	0–4 [...] <ul style="list-style-type: none"> <li>0 = 2,5 l</li> <li>2 = 3,5 l</li> <li>4 = 4,5 l</li> </ul>	3,5 l [2]
41 [IntervalT] [IntervalZ]	Közberső öblítés – öblítési intervallum beállítása. A vezérlés a megadott értéknek megfelelő időközönként automatikusan nagy vízmennyiségű öblítést hajt végre. Az intervallum mérése minden öblítés után újraindul	<ul style="list-style-type: none"> <li>• Búzzár újratöltése kis használati gyakoriság esetén</li> <li>• Álló víz kiöblítése (pangás megakadályozása)</li> </ul>	1–168 h [...] <ul style="list-style-type: none"> <li>0 = ki</li> </ul>	24
42 [CleanTime] [ReiniZeit]	A tisztítási idő beállítása. Meghatározza a vezérlés inaktivitásának időtartamát, ha Ön elindítja a 23 [CleanMode] [Reinigung] menüpontot	–	1–30 min [...]	10 min
43 [DetectRng] [ErfassDis]	A WC-csésze méretének meghatározása. A WC-csésze mérete az ülő helyzetben lévő felhasználó érzékelése szempontjából fontos	–	0–1 [...] <ul style="list-style-type: none"> <li>0 = rövid</li> <li>1 = hosszú</li> </ul>	1
44 [DetectT] [VerweilZ]	A tartózkodási időt beállítása. Minimális tartózkodási idő a személyek álló vagy ülő felhasználóként való felismeréséhez a felhasználófelismerés érzékelési tartományában. Csak az öblítőtartály automatikus működtetése esetén	Öblítések megakadályozása személyeknek a felhasználófelismerés érzékelési tartományába való véletlen belépése esetén	1–60 s [...]	7 s [7]
45 [DelayTime] [Spülverzö]	Öblítési késleltetés beállítása. A felhasználófelismerés érzékelési tartományából való kilépés után a rendszer az itt beállított ideig vár, és csak azután indítja el az öblítést. Csak az öblítőtartály automatikus működtetése esetén	–	1–15 s [...]	3 s [3]

5 táblázat: Mérőóra

Menüpont [EN] [DE]	Leírás	Mértékegység
50 [Days?] [SumBetrT?]	Üzemnapok száma összesen. Kijelzi az üzembe helyezés óta eltelt üzemi napok számát	[...] napok
51 [Uses?] [SumBenut?]	Használatok száma összesen. Kijelzi az üzembe helyezés utáni használatok számát	[...] használat
52 [Flushes?] [SumSpül?]	Öblítések száma összesen. Kijelzi az üzembe helyezés óta végrehajtott öblítések számát	[...] öblítés
53 [AutFlush?] [SumAutSp?]	Automatikus öblítések száma összesen. Kijelzi az üzembe helyezés óta végrehajtott automatikus öblítések számát	[...] öblítés
54 [ManFlush?] [SumManSp?]	Kézi öblítések száma összesen. Kijelzi az üzembe helyezés óta végrehajtott kézi öblítések számát	[...] öblítés
55 [FullFish?] [SumVollM?]	A nagy vízmennyiségű kézi öblítések száma. Kijelzi az üzembe helyezés óta végrehajtott nagy vízmennyiségű öblítések számát	[...] öblítés
56 [PartFish?] [SumTeilM?]	A kis vízmennyiségű kézi öblítések száma. Kijelzi az üzembe helyezés óta végrehajtott kis vízmennyiségű öblítések számát	[...] öblítés
57 [IntFlush?] [SumIntSp?]	Közbenső öblítések száma összesen. Kijelzi az üzembe helyezés óta végrehajtott közbenső öblítések számát	[...] öblítés
58 [PreFlush?] [SumVorSp?]	Előöblítések száma összesen. Kijelzi az üzembe helyezés óta végrehajtott előöblítések számát	[...] öblítés

6 táblázat: Készülékinformáció

Menüpont [EN] [DE]	Leírás	Mértékegység
60 [SWVersion] [SWVersion]	Szoftververzió. A vezérlés szoftververzióját jeleníti meg „NHHÉÉ” formátumban (N = a hét napja, H = naptári hét, É = év), pl. [41113]	[...]
61 [SerialNo] [Serien-Nr]	Gyártási szám. Kijelzi a vezérlés gyártási számát	[...]
62 [ManufDate] [ProdDatum]	Vezérlés gyártási ideje. A vezérlés gyártási idejét jeleníti meg (pl. [15122012] = 2012. december 15.)	[...]

## A öblítőtartály automatikus működtetésének deaktiválása

Az előre beállított automatikus öblítőtartály-működtetés bármikor deaktiválható. Ezt az átállítást az üzemeltető vagy a felhasználó is megteheti.

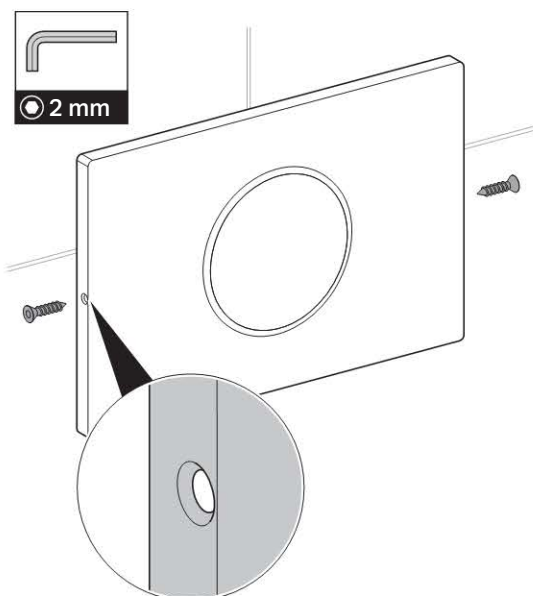
### Előfeltételek

A WC öblítés működtetése üzembeszáll.

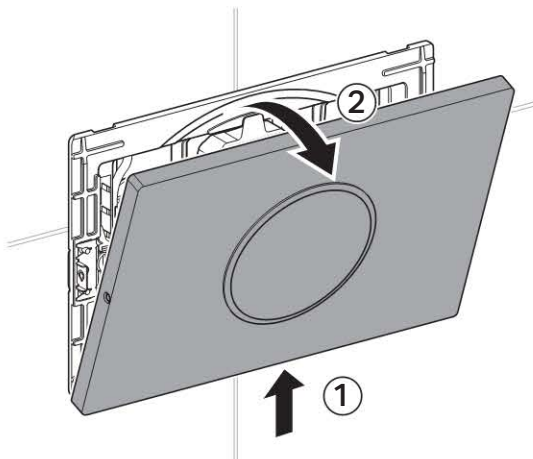
A tápellátás megszakításához le kell szerelni a nyomólapot. A leszereléshez 2-es méretű imbuszkulcs áll rendelkezésre.

**i** Ha a deaktiválás után ismét aktiválni szeretné az automatikus öblítőtartály-működtetést, ugyanezt az eljárást kell követni. Az aktiválás eredményét öt külön hangjelzés erősíti meg.

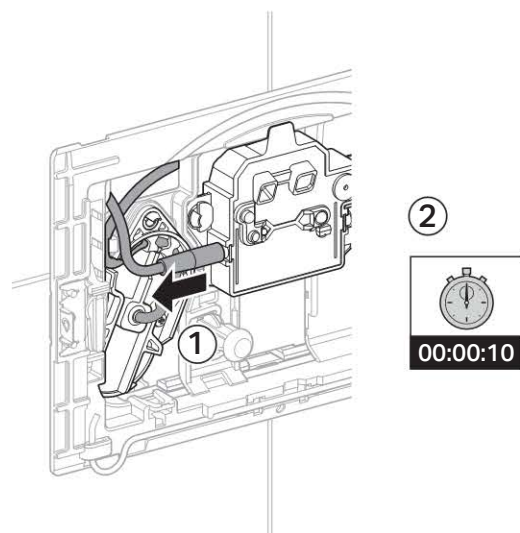
1



2

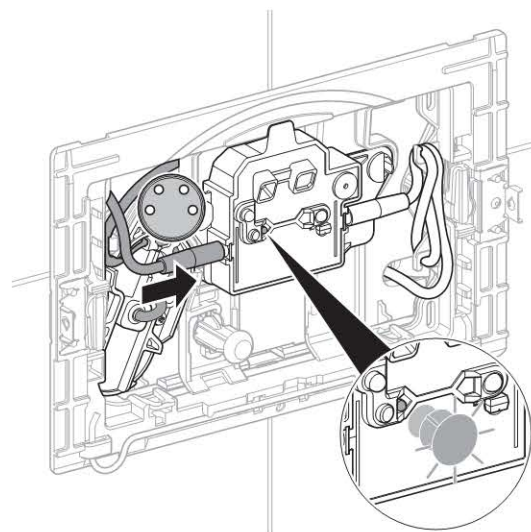


3

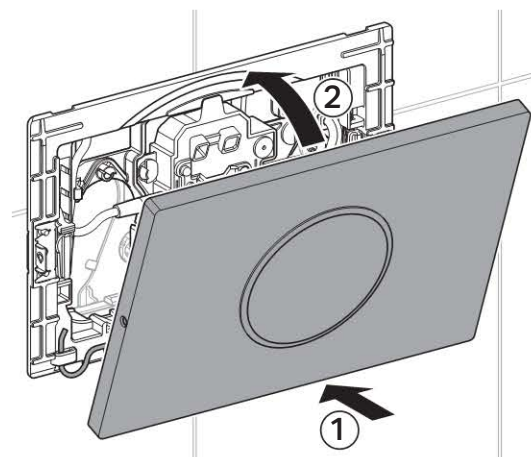


**i** Az átállítás sikeressége érdekében az áramellátás 10 másodperces megszakadása után a következő lépéseket kell 15 percen belül végrehajtani.

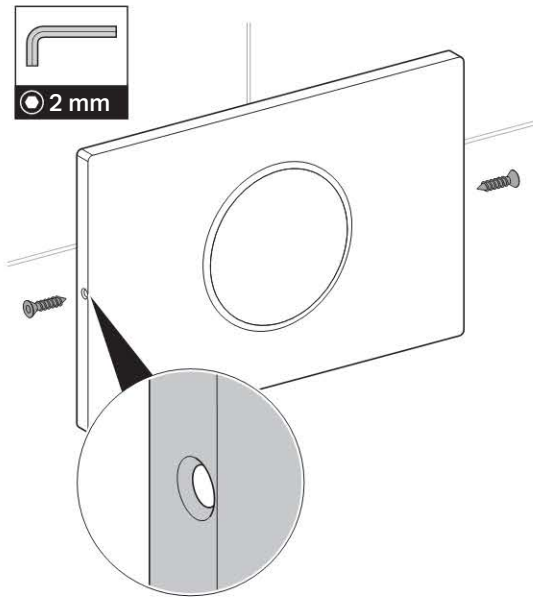
4



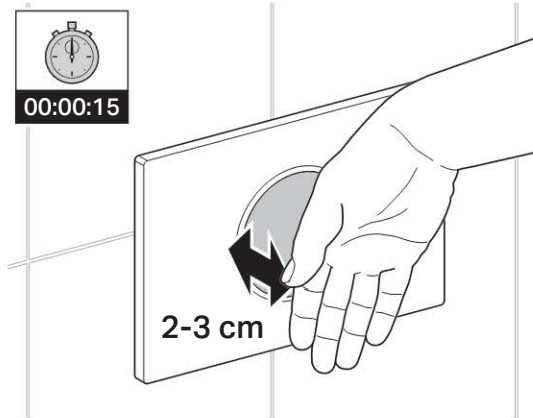
5



6



7



**Eredmény**

15 másodperc elteltével a deaktiválást öt háromszoros hangjelzés erősíti meg.

# Karbantartás

## Hibaelhárítás

Üzemzavar	Ok	Megoldás
Öblítési hiba (túl korán, túl későn, véletlenül)	A szenzorablak elszennyeződött vagy nedves	▶ Tisztítsa meg vagy szárítsa meg a nyomólapot
	A szenzorablak karcos	▶ Cserélje ki a nyomólapot
Az öblítés kézi működtetés nélkül indul el a WC-től való eltávolodáskor	Az öblítőtartály automatikus működtetése be van kapcsolva	▶ Deaktiválja az automatikus öblítőtartály-működtetést
A WC-csészében folyamatosan folyik a víz	Szoftverhiba	▶ Szakítsa meg az áramellátást (kismegszakító a lakásban) tíz másodpercre
	Az emelőharang lapostömítése meghibásodott	▶ Cserélje ki az emelőharang lapostömítését
	A töltőszelep meghibásodott	▶ Cserélje ki a töltőszelepet
A WC-csésze öblítése nem megfelelő	Az öblítővíz-mennyiség helytelenül van beállítva	▶ Állítsa be helyesen a töltőszelep nagy vízmennyiségét ▶ Állítsa be helyesen a kis vízmennyiséget a Geberit Service Handy személyzeti távirányítóval
Az öblítést nem lehet elindítani	Áramkimaradás	▶ Ellenőrizze az áramellátást (kismegszakító a lakásban)
A szenzorablak LED-je villog, ha a felhasználófelismerés érzékelési tartományában egy felhasználó található	Alacsony az elem kapacitása	▶ Cserélje ki az elemeket
Az öblítést nem lehet elindítani. A szenzorablak LED-je világít, ha a felhasználófelismerés érzékelési tartományában egy felhasználó található	Az elemek lemerültek	▶ Cserélje ki az elemeket
Az öblítés nem váltható ki, és a szenzorablak LED-je gyorsan villog	Az emelő berendezés dugvillája nincs megfelelően csatlakoztatva	▶ A dugvillát szúrja be megfelelően az emelő berendezésbe
	Az emelő berendezés meghibásodott	▶ Cserélje ki az emelő berendezést

## Tisztítsa meg a nyomólapot



### VIGYÁZAT

**A korrozív és dörzsölő hatású tisztítószeres károsíthatják a felületet.**

- ▶ Ne használjon sem klór- vagy savtartalmú, sem pedig súroló vagy maró hatású tisztítószereket.
- ▶ A nyomólapot enyhe tisztítószerekkel és vízzel tisztítsa meg.
- ▶ Használjon puha rongyot.



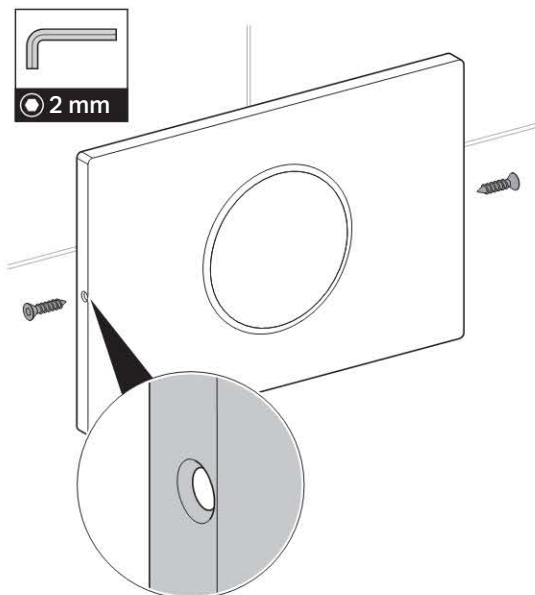
A Geberit a nyomólap tisztításához a Geberit AquaClean tisztítókészletet (cikkszám: 242.547.00.1) ajánlja.

## Az elemek cseréje

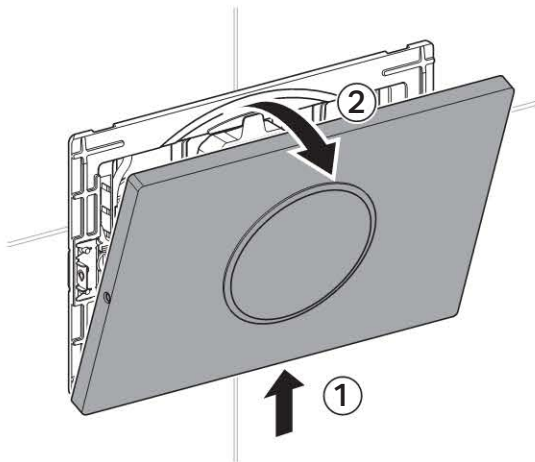
### Előfeltételek

Két (1,5 V Mono/D/LR20/AM-1 típusú) tartalék elem áll rendelkezésre, a WC-fedél pedig zárva van.

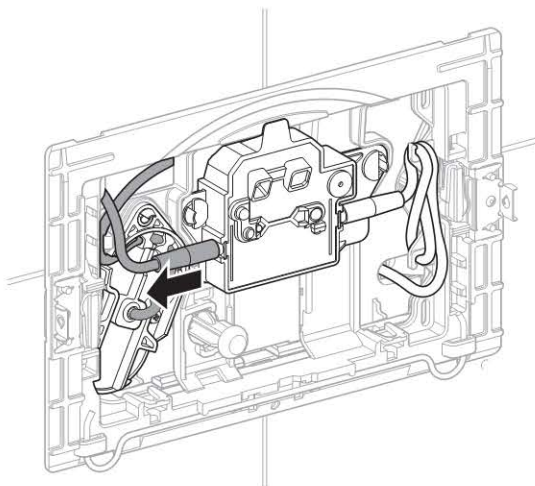
1



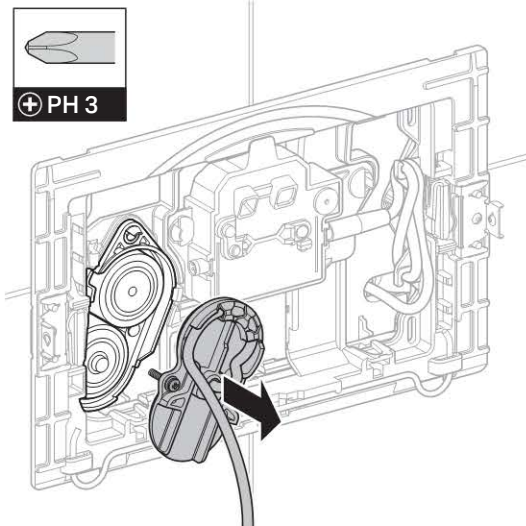
2



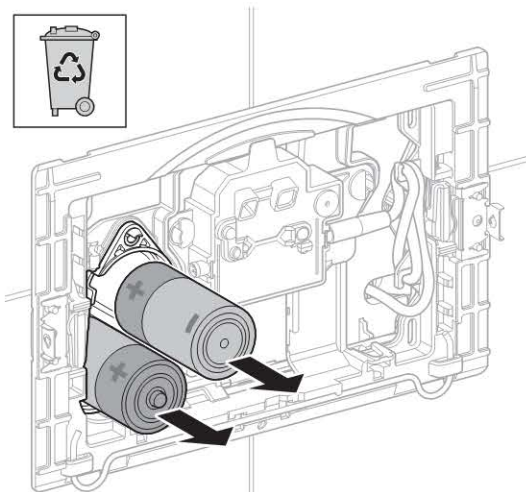
3



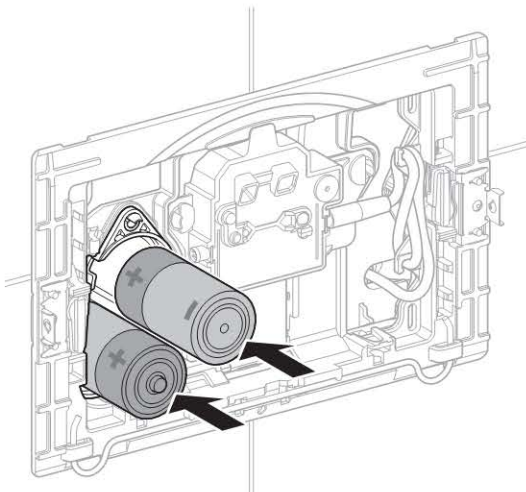
4



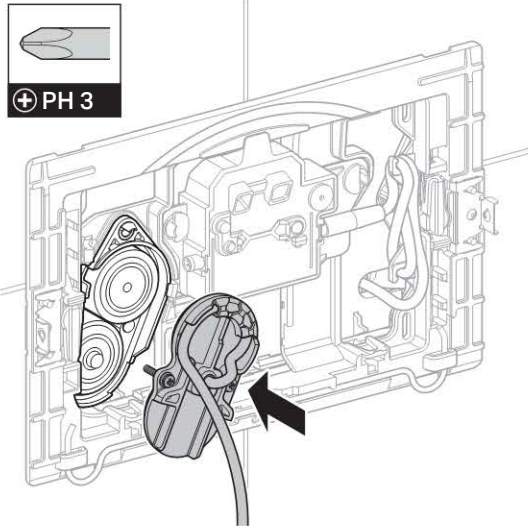
5



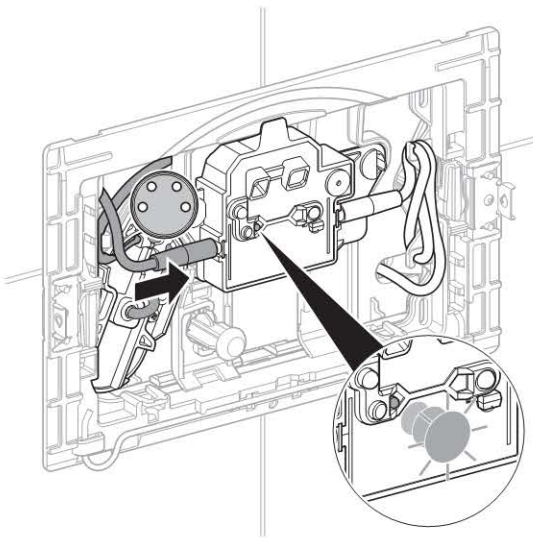
6



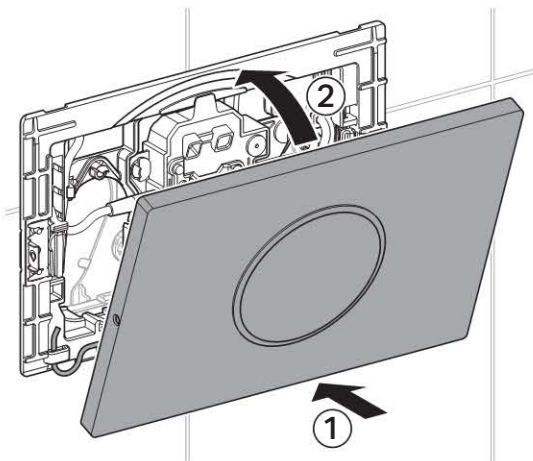
7



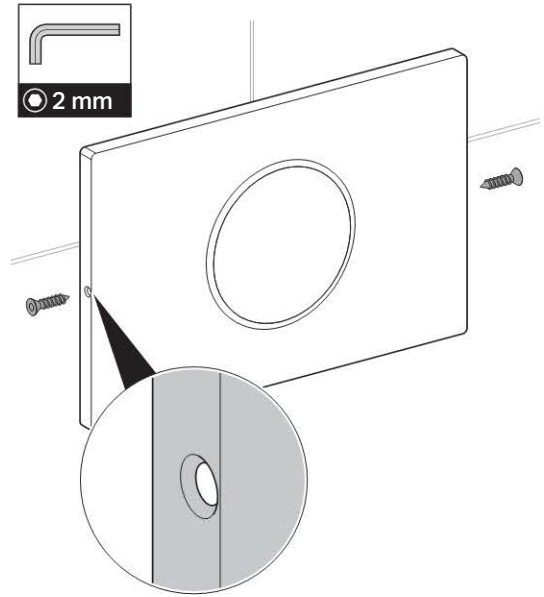
8



9

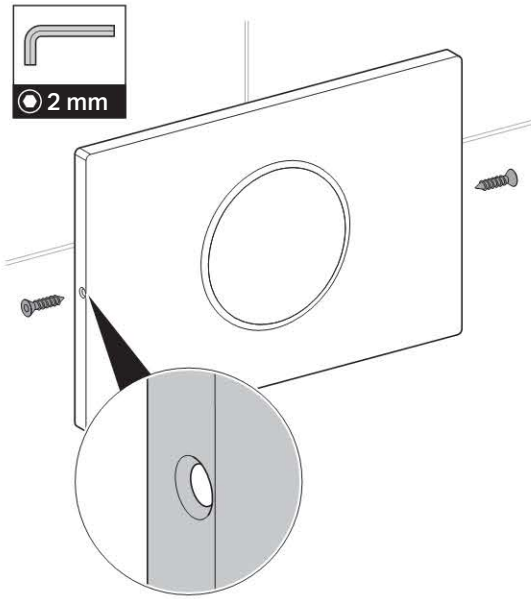


10

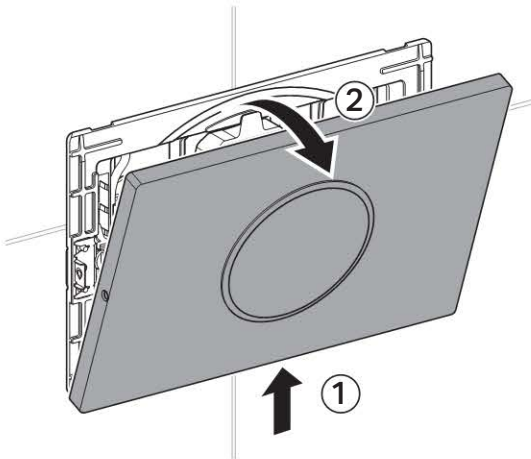


## A nyomólap cseréje

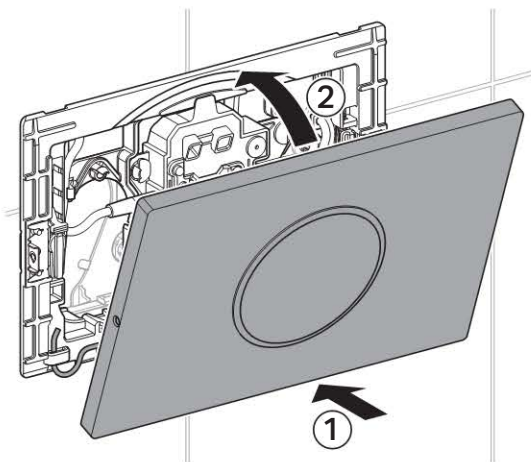
1



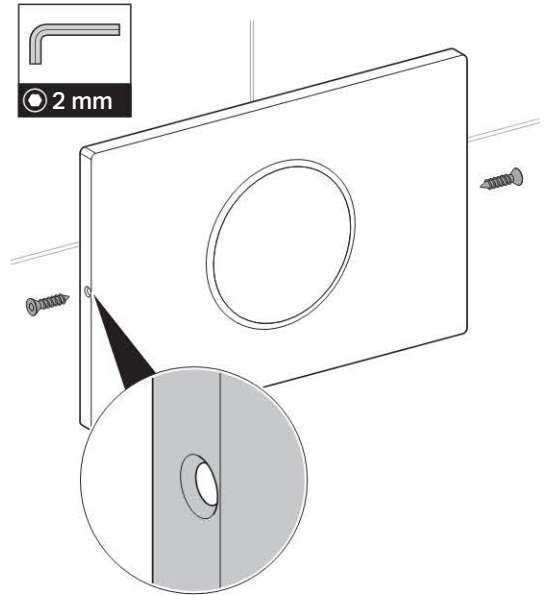
2



3



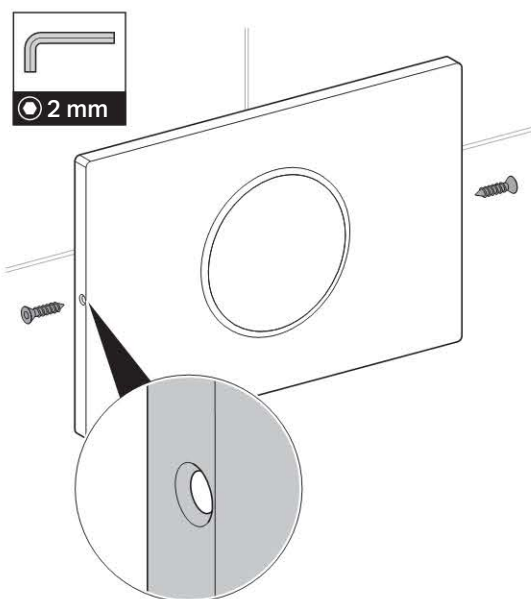
4



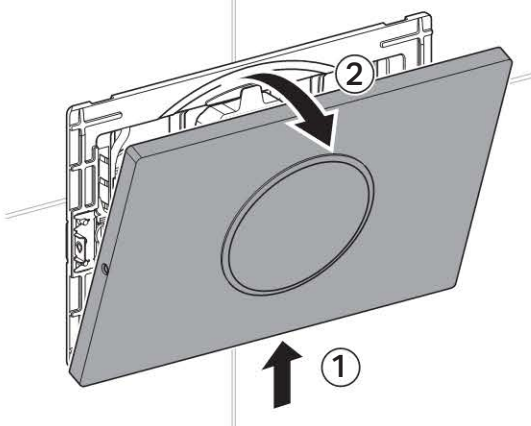


## A vezérlés cseréje

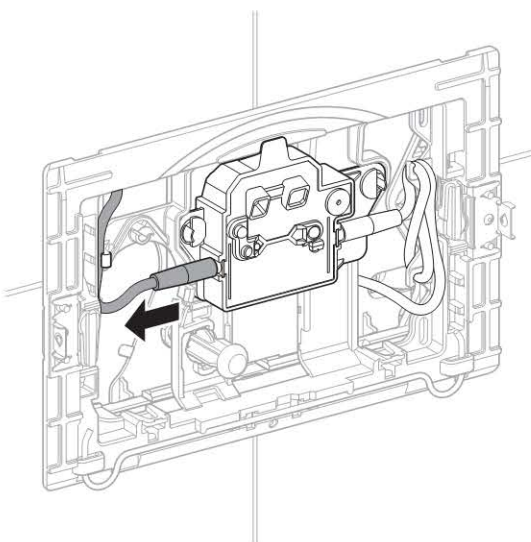
1



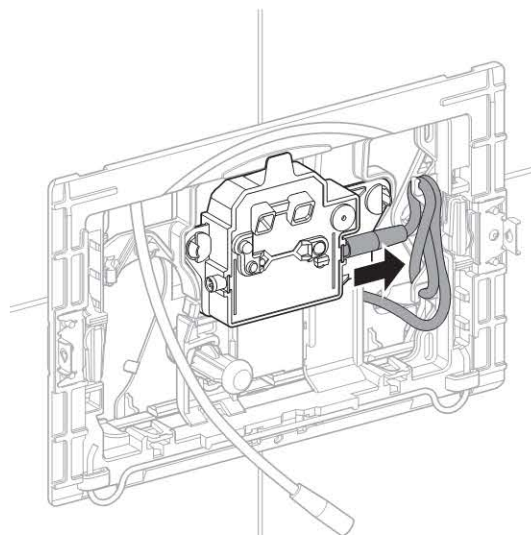
2



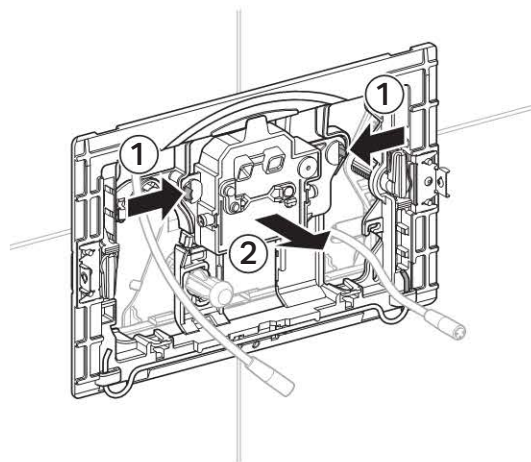
3



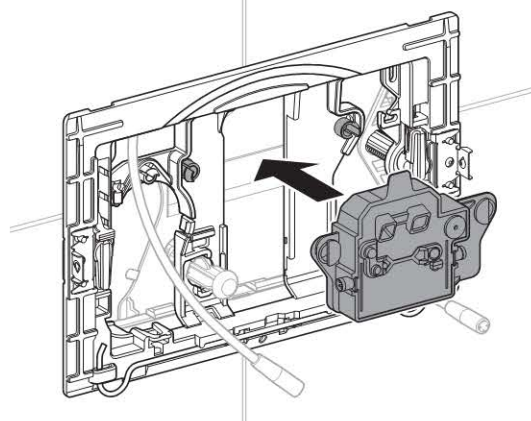
4



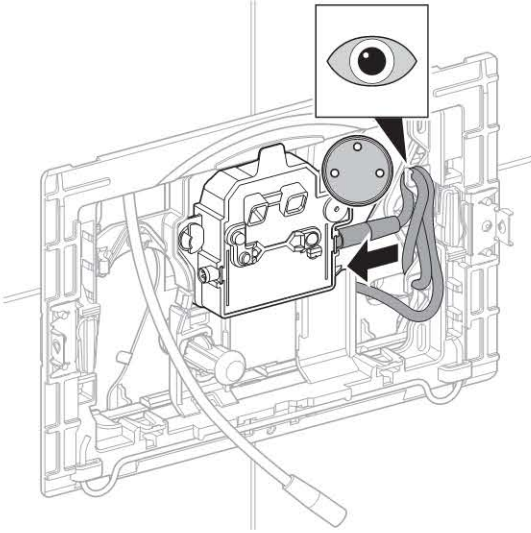
5



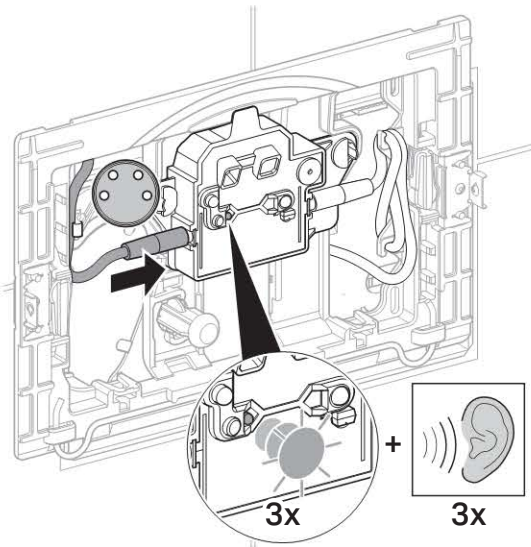
6



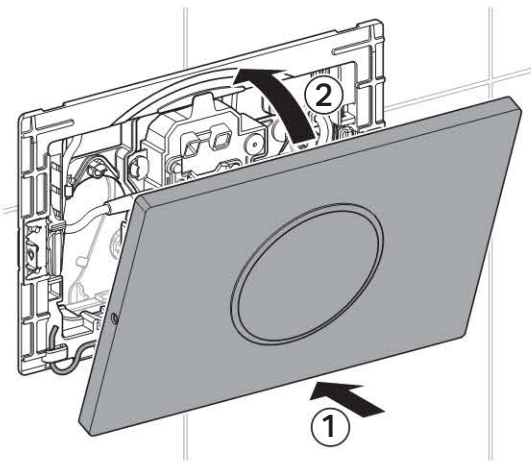
7



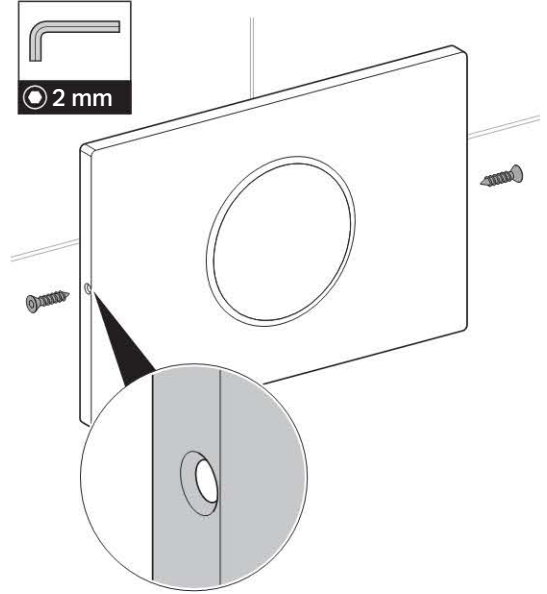
8



9

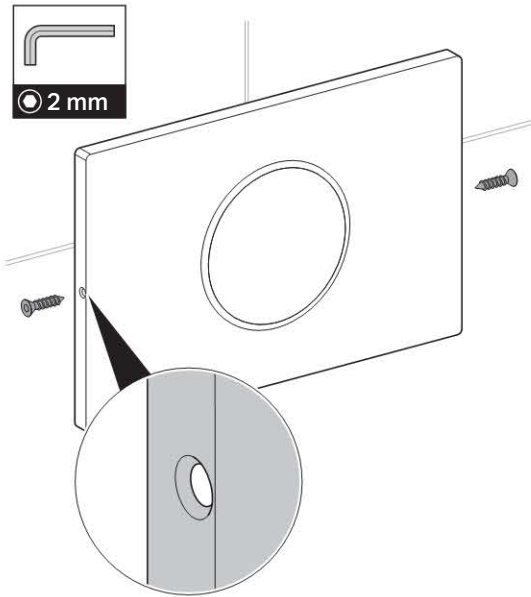


10

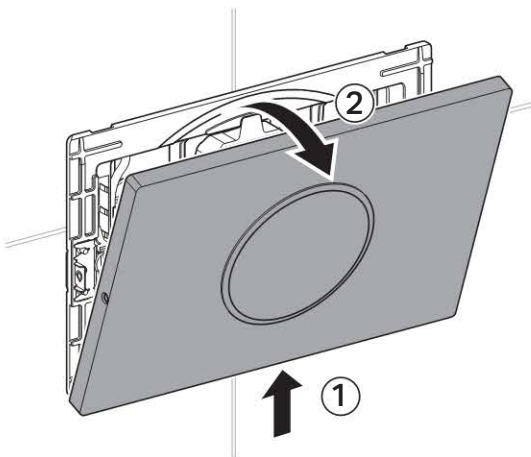


# Az emelő berendezés cseréje

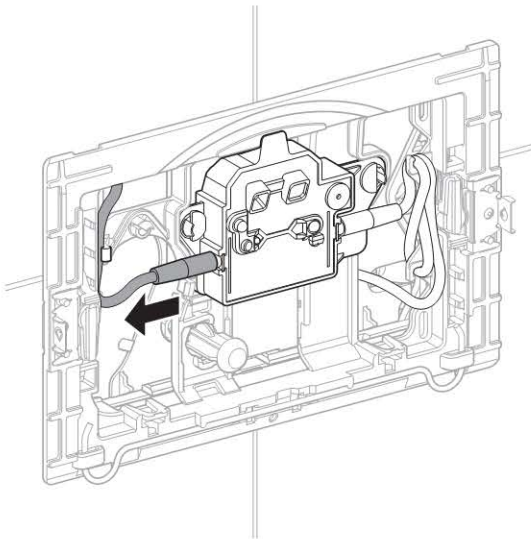
1



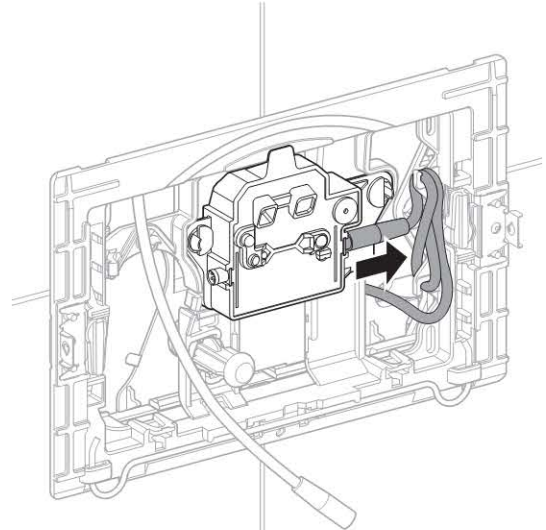
2



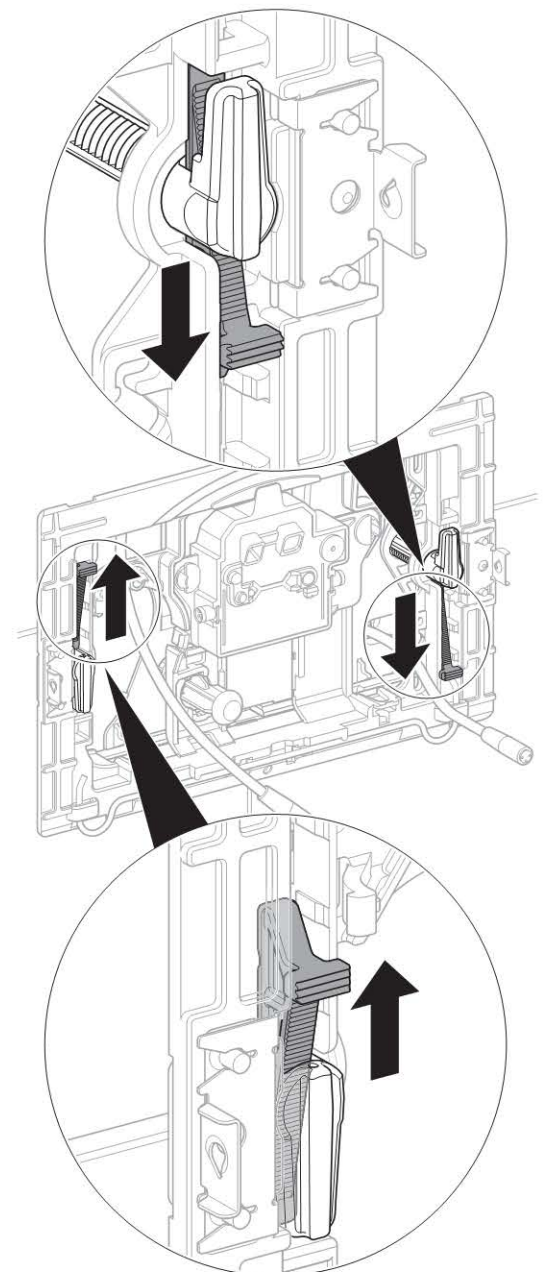
3



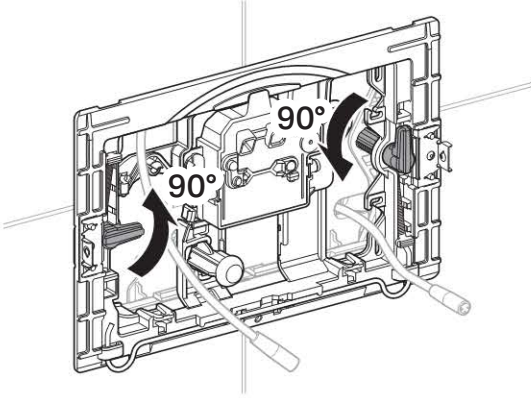
4



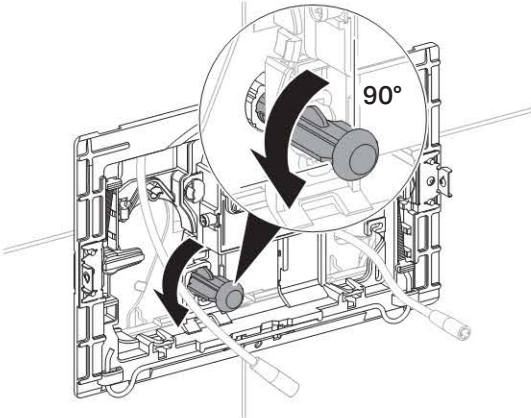
5



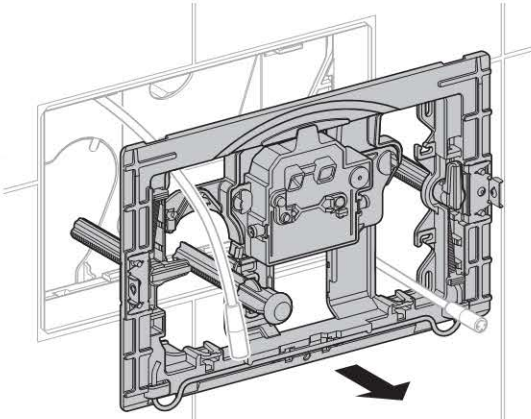
6



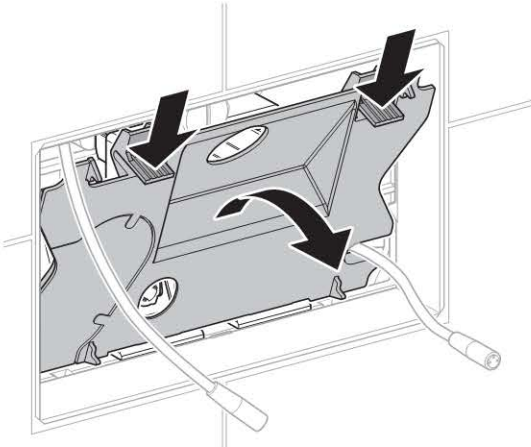
7



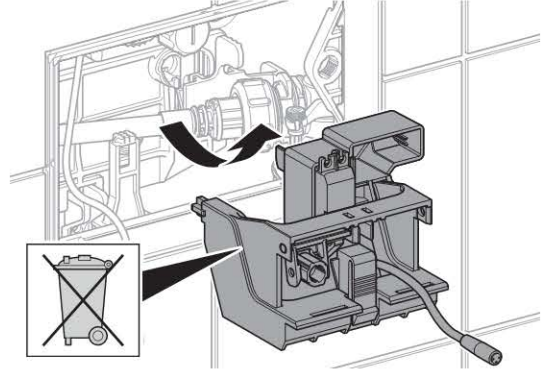
8



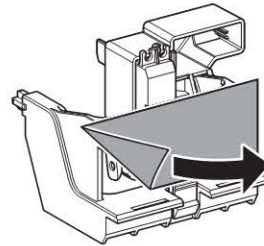
9



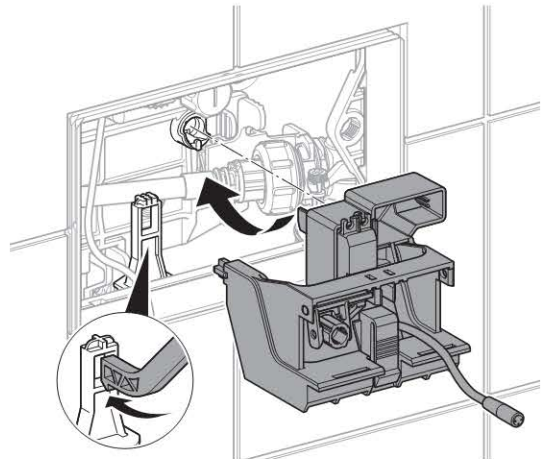
10



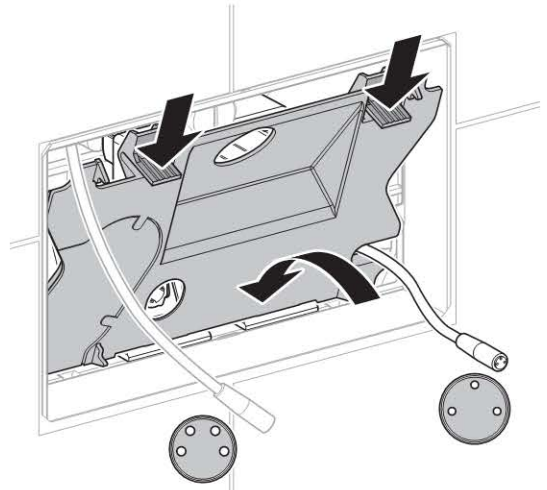
11



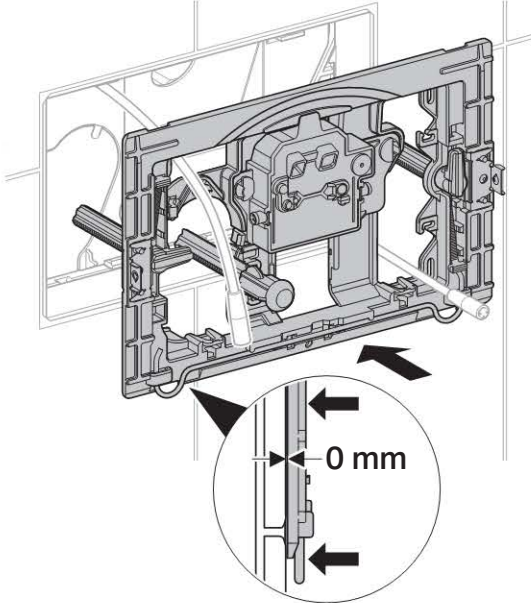
12



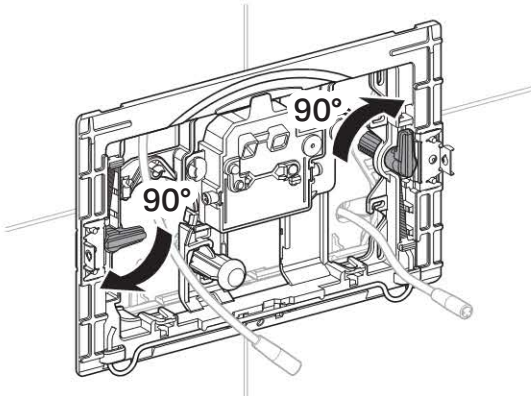
13



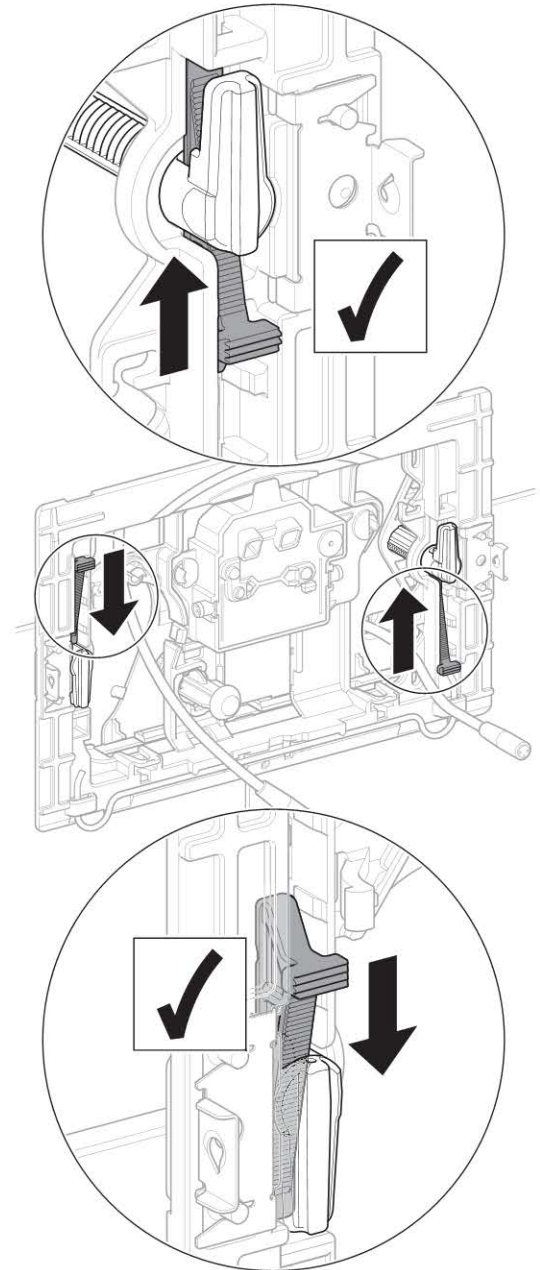
14



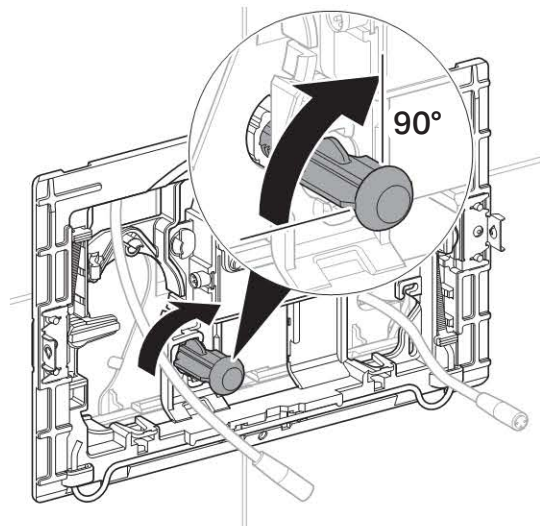
15



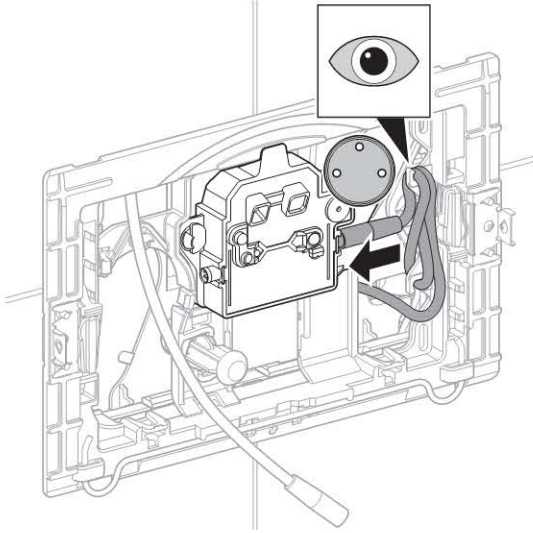
16



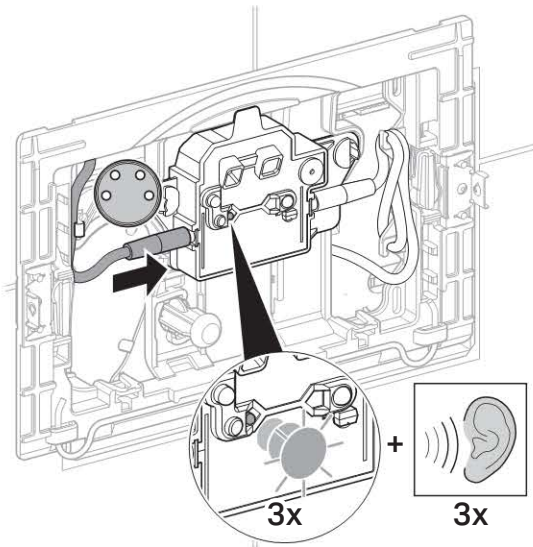
17



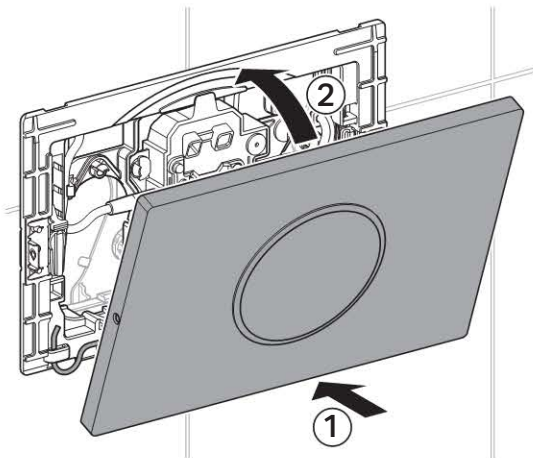
18



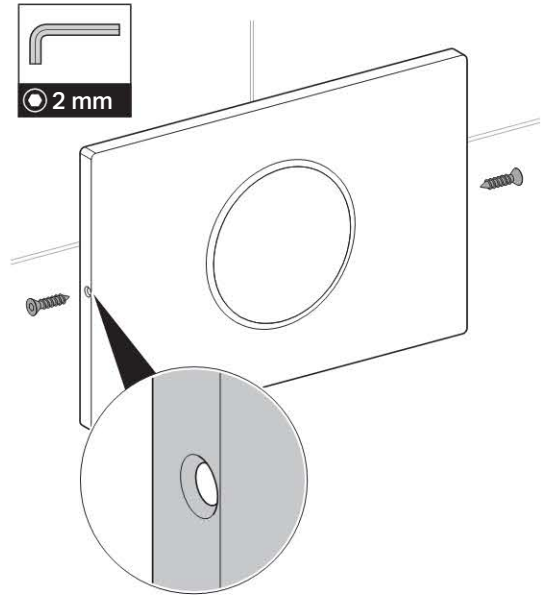
19



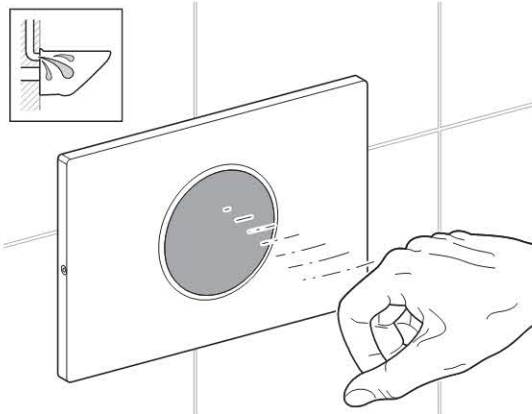
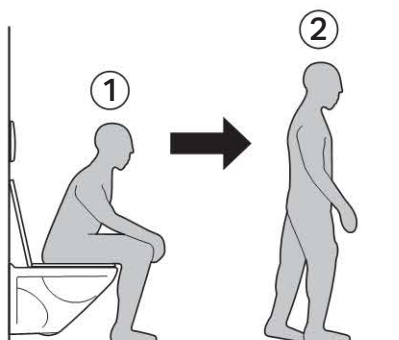
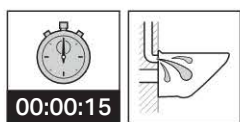
20



21



## Az infravörös felhasználó érzékelés ellenőrzése

**1****2**

**i** Ha az automatikus öblítőtartály-működtetés deaktiválva van, a 2. ellenőrző lépés nem hajtható végre.

**Geberit International AG**  
**Schachenstrasse 77**  
**CH-8645 Jona**

**T +41 55 221 63 00**  
**F +41 55 221 63 16**  
**documentation@geberit.com**

**→ [www.geberit.com](http://www.geberit.com)**