

Maintenance Manual

Instandhaltungsanleitung
Manuel d'entretien
Istruzioni per la manutenzione

**KNOW
HOW**
INSTALLED

Turinys

Informacija	2
Saugumas	3
Tikslinė grupė.....	3
Saugumo nuorodos.....	3
Simbolių paaiškinimas	3
Gaminio aprašymas	4
Konstrukcija.....	4
Veikimo principas	5
Valdymas	6
Nustatymai su Geberit techninio aptarnavimo pultu.....	6
Automatinio vandens nuleidimo išjungimas.....	11
Priežiūra	13
Trikčių šalinimas.....	13
Nuvalyti darbinę plokštę	13
Pakeiskite baterijas.....	14
Darbinės plokštės pakeitimas	16
Valdymo sistemos pakeitimas.....	17
Pakeisti keliamąjį mechanizmą	19
Atpažinimo infraraudonaisiais spinduliais patikrinimas	23

Saugumas

Tikslinė grupė




Šį gaminį leidžiama techniškai prižiūrėti ir remontuoti tik specialistams.

Saugumo nuorodos

- Remontui naudokite tik originalias atsargines dalis
- Nekeiskite gaminio ir papildomai jame nieko nemontuokite

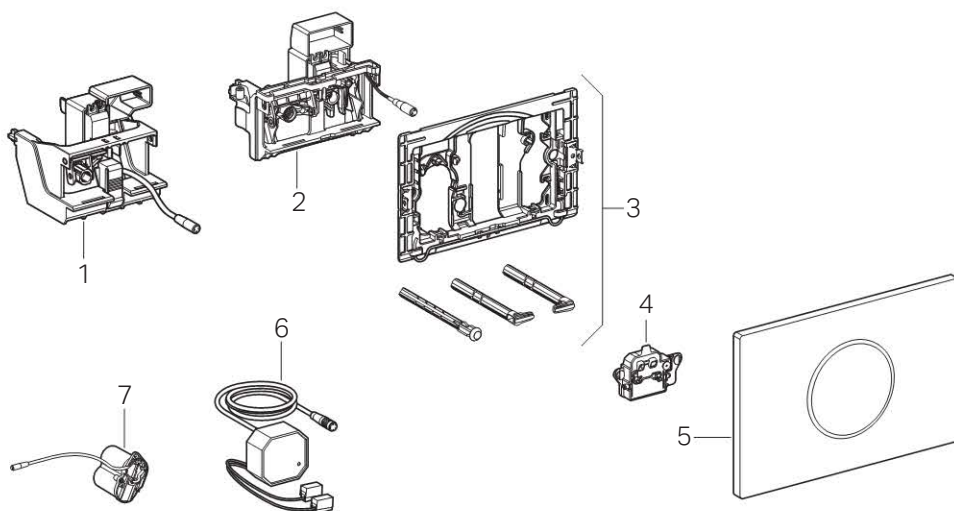
Simbolių paaiškinimas

1 lentelė: Simboliai instrukcijoje

Simbolis	Reikšmė
	Nurodo svarbią informaciją
	Nurodo, kad reikia apžiūrėti įrankį ar prietaisą
	Nurodo tinkamą naudojimą

Gaminio aprašymas

Konstrukcija



- 1 Geberit Sigma 12 cm potinkinio bakelio keliamasis mechanizmas
- 2 Geberit Sigma 8 cm potinkinio bakelio keliamasis mechanizmas
- 3 Tvirtinimo rėmas
- 4 Valdymo sistema
- 5 Darbinė plokštė Geberit Sigma10
- 6 Maitinimo blokas
- 7 Baterijų skyrelis

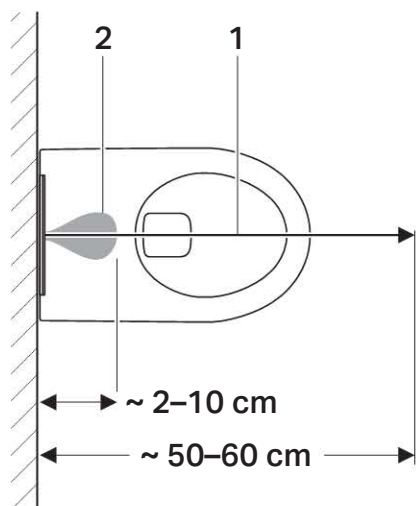
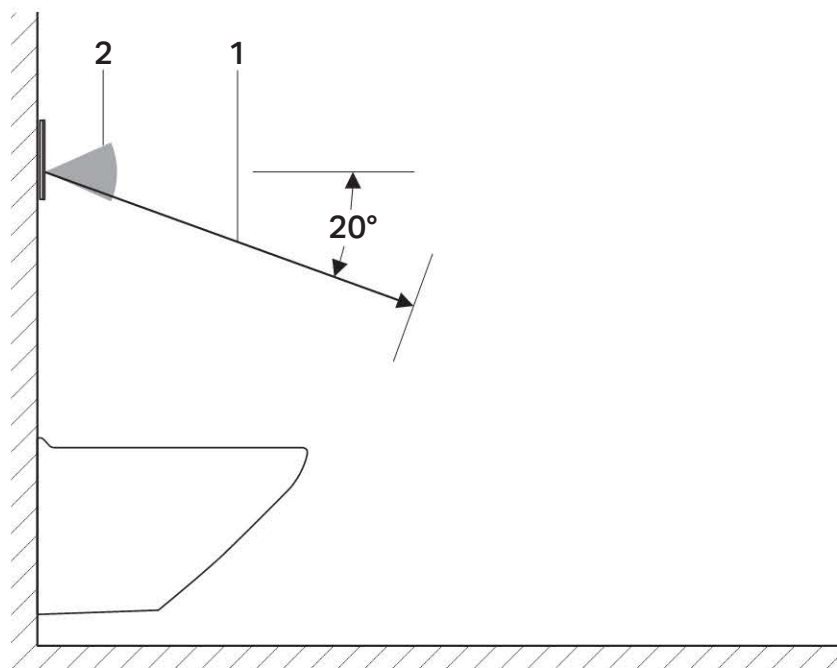
Veikimo principas

Už unitazo valdymo sistemos darbinės plokštės yra keli infraraudonųjų spindulių jutikliai. Šie jutikliai nuskaityvina fiksavimo zonas.

Fiksavimo zonoje naudotojui atpažinti (1) nustatoma, ar naudotojas sėdi ar stovi priešais unitazo valdymo sistemą. Jei atpažįstamas sėdintis naudotojas, išjungiama rankinio vandens nuleidimo funkcija. Šitaip užkertamas kelias tam, kad naudotojui atsilošus atgal netyčia bus suaktyvintas vandens nuleidimas.

Jei per fiksavimo zonos rankiniam vandens nuleidimui (2) slenkstį ištiesiama ranka, unitazo valdymo sistema suaktyvina dalinio arba viso vandens kiekio nuleidimą. Jeigu ranka fiksavimo zonoje laikoma trumpai, tuomet unitazo valdymo sistema suaktyvina viso vandens kiekio nuleidimą. Jeigu ranka fiksavimo zonoje laikoma ilgai, tuomet unitazo valdymo sistema suaktyvina dalinio vandens kiekio nuleidimą.

Fiksavimo zona esamai padėčiai atpažinti (3) aktyvi tik baterijų režimu ir skirta tik energijai taupyti. Kai tik šioje zonoje atsiranda pokyčių, suaktyvinama fiksavimo zona naudotojui atpažinti.



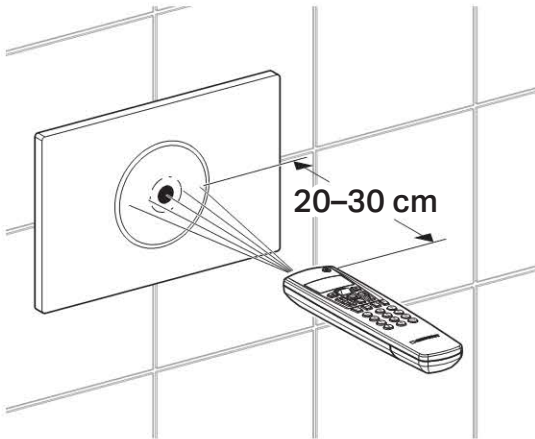
1 paveikslas: Fiksavimo zonos

- 1 Fiksavimo zona naudotojui atpažinti
- 2 Fiksavimo zona rankiniam vandens nuleidimui
- 3 Fiksavimo zona esamai padėčiai atpažinti

Nustatymai su Geberit techninio aptarnavimo pultu

Infraraudonųjų spindulių sąsaja, skirta ryšiui su Geberit techninio aptarnavimo pultu palaikyti, yra darbinės plokštės viduryje. Norint atlikti nustatymus, Geberit techninio aptarnavimo pultas turi būti 20–30 cm atstumu nukreiptas į šią zoną.

i Norint atlikti nuostatas, reikia nustatyti dvikryptį Geberit techninio aptarnavimo pulto režimą.



2 paveikslas: Valdymas Geberit techninio aptarnavimo pultu

Skaičiai ir sąvokos, pateiktos stulpelyje „Meniu punktas“, atitinka rodinį Geberit techninio aptarnavimo pulto ekrane. Daugiau informacijos pateikiama Geberit techninio aptarnavimo pulto naudojimo instrukcijoje.

[] nurodyti duomenys atitinka rodinį Geberit techninio aptarnavimo pulto ekrane.

< > nurodyti duomenys susieti su Geberit techninio aptarnavimo pulto mygtukais.

2 lentelė: Komandos

Meniu punktas [EN] [DE]	Aprašymas	Taikymas	Nustatymo diapazonas	Gamyklinis nustatymas
20 [FullFlush] [VollMenge]	Viso vandens kiekio nuleidimo funkcijos įjungimas. Įjungiamas viso vandens kiekio nuleidimas	Keliamojo mechanizmo veikimui patikrinti	Pradėti = <OK>	–
21 [PartFlush] [TeilMenge]	Dalies vandens kiekio nuleidimo funkcijos įjungimas. Įjungiamas dalies vandens kiekio nuleidimas	Keliamojo mechanizmo veikimui patikrinti	Pradėti = <OK>	–

Meniu punktas [EN] [DE]	Aprašymas	Taikymas	Nustatymo diapazonas	Gamyklinis nustatymas
22 [RangeTest] [TestErfas]	<p>Fiksavimo zonos tikrinimas. Patikrinamas fiksavimo zonų veikimas. Norint patikrinti, reikia peržengti fiksavimo zonos slenkstį. Tuo metu vandens nuleidimas neįjungiamas. Fiksavimo zonoje nėra sutrikimų, kai jutiklio langelyje šviečia šviesos diodas. Po dešimties minučių funkcija išjungiamas automatiškai.</p> <p>0 Funkcija išjungta</p> <p>1 Fiksavimo zonos naudotojui atpažinti jutiklis suaktyvinamas. Šviesos diodas šviečia = naudotojas buvo atpažintas</p> <p>2 Fiksavimo zonos rankiniam vandens nuleidimui jutiklis suaktyvinamas. Šviesos diodas šviečia = ranka buvo atpažinta</p> <p>3 Fiksavimo zonos esamai padėčiai atpažinti jutiklis suaktyvinamas. Šviesos diodas šviečia = naudotojas juda fiksavimo zonoje</p>	Esant fiksavimo sutrikimams	0–3 [...]	0 [0]
23 [CleanMode] [Reinigung]	Įjunkite valymo funkciją. Valdymo sistema išjungiamas meniu punkte 42 [CleanTime] [ReiniZeit] nustatytos vertės laikotarpiui. Iš naujo užmezgus ryšį, funkcija sustabdoma Geberit techninio aptarnavimo pultu. Šviesos diodas jutiklio langelyje mirksi trijų sekundžių taktu	Darbinę plokštę ir unitazą galima išvalyti neįjungiant vandens nuleidimo	Pradėti = <OK>	–
24 [BlocFlush] [Blockiere]	Vandens nuleidimo blokavimas. Neįjungiamas vandens nuleidimas. Iš naujo užmezgus ryšį, funkcija sustabdoma Geberit techninio aptarnavimo pultu. Po dešimties valandų funkcija išjungiamas automatiškai	Esant fiksavimo sutrikimams	Pradėti = <OK>	–
25 [FactorySet] [Werkeinst]	Gamykliniai nustatymai. Gražinami gamykliniai visų programų ir parametrų nustatymai	Esant veikimo sutrikimams	Pradėti = <OK>, patvirtinti su <R>, <OK>	–

3 lentelė: Programos

Meniu punktas [EN] [DE]	Aprašymas	Taikymas	Nustatymo diapazonas	Gamyklinis nustatymas
30 [AutFlshEn] [AutFlshEn]	Automatinio vandens nuleidimo įjungimas. Jei ši funkcija suaktyvinta, pasitraukus nuo unitazo valdymo sistema visada įjungia vandens nuleidimą. Nebereikia jungti rankiniu būdu	Higienos reikmėms	Įjungta = [ON] Išjungta = [OFF]	[ON]
31 [ManFlshEn] [FreiManSp]	Rankinio nuleidimo suaktyvinimas	–	Įjungta = [ON] Išjungta = [OFF]	[ON]
32 [PowOnFlsh] [NetzEinSp]	Vandens nuleidimo iš tinklo įjungimo pasirinkimas. Kai tik įjungiamas tinklo įtampa, valdymo sistema įjungia vandens nuleidimą	<ul style="list-style-type: none"> • Pradėti pagrindinį vandens nuleidimą • Funkcijų patvirtinimas 	Įjungta = [ON] Išjungta = [OFF]	[OFF]
33 [PreFlush] [Vorspülng]	Išankstinio vandens nuleidimo pasirinkimas. Patekus į fiksavimo zoną naudotojui atpažinti, valdymo sistema įjungia dalies vandens nuleidimą	Prieš naudojimą sudrėkina keraminį unitazą, kad nesusidarytų nuosėdų	Įjungta = [ON] Išjungta = [OFF]	[OFF]

4 lentelė: Parametrai

Meniu punktas [EN] [DE]	Aprašymas	Taikymas	Nustatymo diapazonas	Gamyklinis nustatymas
40 [FlshTime] [Spülzeit]	Vandens nuleidimo trukmės nustatymas. Galima nustatyti nuleidžiamą dalies vandens kiekį. (Nurodyti nuleidžiamo vandens kiekiai yra orientacinės vertės ir priklauso nuo keraminio unitazo)	Optimalus unitaze nuleidžiamo vandens kiekis	0–4 [...] 0 = 2,5 l 2 = 3,5 l 4 = 4,5 l	3,5 l [2]
41 [IntervalT] [IntervalZ]	Vandens nuleidimas intervalais – nustatyti vandens nuleidimo intervalus. Valdymo sistema nustatytos vertės intervalais automatiškai nuleidžia visą vandens kiekį. Intervalas pradedamas iš naujo kiekvieną kartą nuleidžiant vandenį	<ul style="list-style-type: none"> Pripildomas sifonas esant žemesniems naudojimo dažniams Išplaunamas stovintis vanduo (neleidžiama susidaryti sąstingiu) 	1–168 h [...] 0 = išjungta	24
42 [CleanTime] [ReiniZeit]	Valymo trukmės nustatymas. Apibrėžia valdymo sistemos neaktyvumo trukmę, kai įjungiamas meniu punktas 23 [CleanMode] [Reinigung]	–	1–30 min [...]	10 min
43 [DetectRng] [ErfassDis]	Keraminio unitazo dydžio nustatymas. Keraminio unitazo dydis svarbus sėdinčiam naudotojui nustatyti	–	0–1 [...] 0 = trumpas 1 = ilgas	1
44 [DetectT] [VerweilZ]	Delsos trukmės nustatymas. Minimali delsos trukmė fiksavimo zonoje naudotojui atpažinti, kad būtų atpažintas stovintis arba sėdintis naudotojas. Aktuali tik suaktyvinus automatinį vandens nuleidimą	Neleidžiama nuleisti vandens, kai asmuo netyčia patenka į fiksavimo zoną naudotojui atpažinti	1–60 s [...]	7 s [7]
45 [DelayTime] [Spülverzö]	Vandens nuleidimo atidėjimo nustatymas. Išėjus iš fiksavimo zonos naudotojui atpažinti, tam tikrą nustatytą laiką palaukiama, po to įjungiamas vandens nuleidimas. Aktuali tik suaktyvinus automatinį vandens nuleidimą	–	1–15 s [...]	3 s [3]

5 lentelė: Skaitiklis

Meniu punktas [EN] [DE]	Aprašymas	Rodomi duomenys
50 [Days?] [SumBetrT?]	Bendras eksploatacijos dienų skaičius. Rodomas eksploatacijos dienų (pradedant nuo naudojimo pradžios) skaičius	[...] dienos (-ų)
51 [Uses?] [SumBenut?]	Bendras naudojimų skaičius. Rodomas naudojimų (pradedant nuo naudojimo pradžios) skaičius	[...] naudojimai (-ų)
52 [Flushes?] [SumSpül?]	Bendras vandens nuleidimų skaičius. Rodomas vandens nuleidimų (pradedant nuo naudojimo pradžios) skaičius	[...] vandens nuleidimai (-ų)
53 [AutFlush?] [SumAutSp?]	Automatinių vandens nuleidimų skaičius. Rodomas automatinių vandens nuleidimų (nuo naudojimo pradžios) skaičius	[...] vandens nuleidimai (-ų)
54 [ManFlush?] [SumManSp?]	Bendras rankinių vandens nuleidimų skaičius. Rodomas rankinių vandens nuleidimų (nuo naudojimo pradžios) skaičius	[...] vandens nuleidimai (-ų)
55 [FullFish?] [SumVolIM?]	Rankinių vandens nuleidimų skaičius. Rodomas viso vandens kiekio nuleidimų (nuo naudojimo pradžios) skaičius	[...] vandens nuleidimai (-ų)
56 [PartFish?] [SumTeilM?]	Rankinių dalinių vandens nuleidimų skaičius. Rodomas dalies vandens kiekio nuleidimų (nuo naudojimo pradžios) skaičius	[...] vandens nuleidimai (-ų)
57 [IntFlush?] [SumIntSp?]	Bendras vandens nuleidimo intervalais skaičius. Rodomas vandens nuleidimo intervalais (nuo naudojimo pradžios) skaičius	[...] vandens nuleidimai (-ų)
58 [PreFlush?] [SumVorSp?]	Bendras išankstinių vandens nuleidimų skaičius. Rodomas išankstinių vandens nuleidimų (nuo naudojimo pradžios) skaičius	[...] vandens nuleidimai (-ų)

6 lentelė: Informacija apie prietaisą

Meniu punktas [EN] [DE]	Aprašymas	Rodomi duomenys
60 [SWVersion] [SWVersion]	Programinės įrangos versija. Rodo valdymo sistemos programinės įrangos versiją „DKSMM“ (T = savaitės diena, KS = kalendorinė savaitė, M = metai) formatu, pvz., [41113]	[...]
61 [SerialNo] [Serien-Nr]	Serijos numeris. Nurodo valdymo sistemos serijos numerį	[...]
62 [ManufDate] [ProdDatum]	Valdymo sistemos pagaminimo data. Rodoma valdymo sistemos pagaminimo data (pvz., [15122012] = 2012 m. gruodžio 15 d.)	[...]

Automatinio vandens nuleidimo išjungimas

Iš anksto nustatytą automatinį vandens nuleidimą galima bet kada išjungti. Šį perjungimą taip pat gali atlikti eksploatuotojas arba naudotojas.

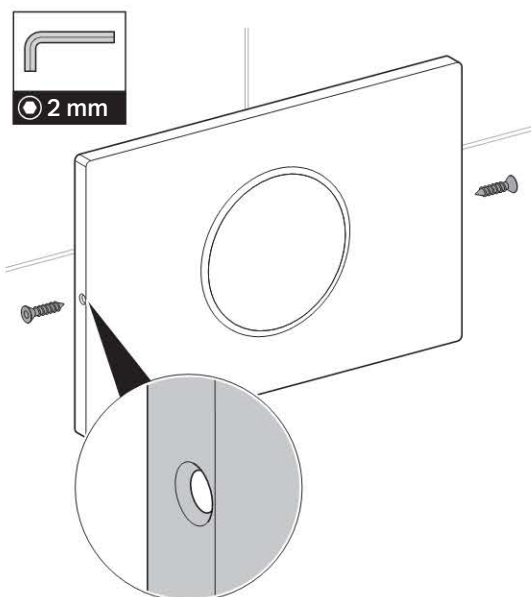
Sąlygos

Unitazo valdymo sistema parengta naudoti.

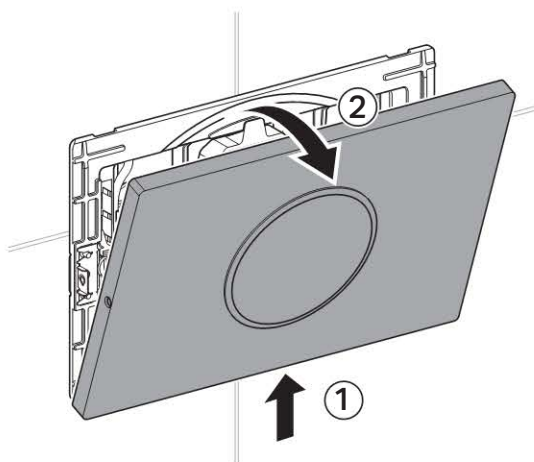
Norint nutraukti srovės tiekimą, darbinį mygtuką reikia išmontuoti. Kad būtų galima išmontuoti, pridedamas 2 dydžio vidinis raktas.

i Jeigu išjungus reikia vėl suaktyvinti automatinį vandens nuleidimą, galima atlikti tuos pačius veiksmus. Suaktyvinimo rezultatas rodomas penkiais atskirais garso signalais.

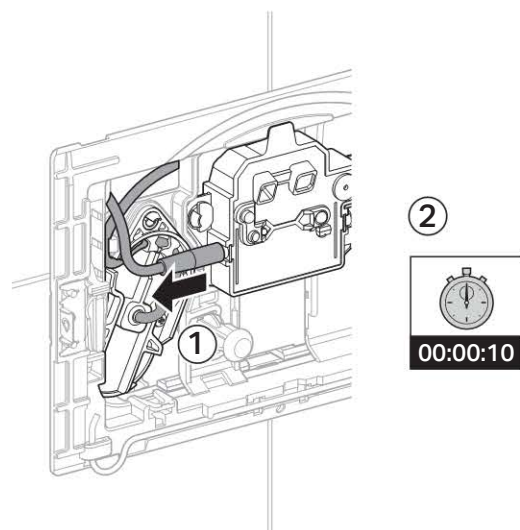
1



2

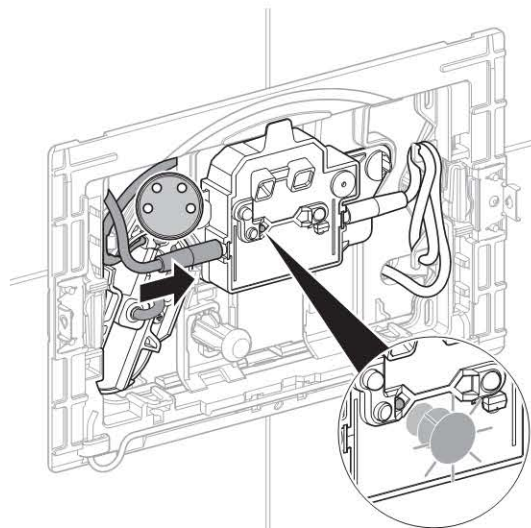


3

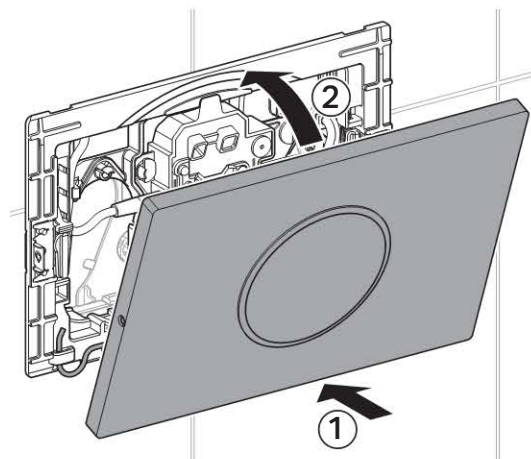


i Kad perjungimas būtų sėkmingas, po 10 sekundžių srovės nutraukimo kitus veiksmus reikia atlikti per 15 minučių.

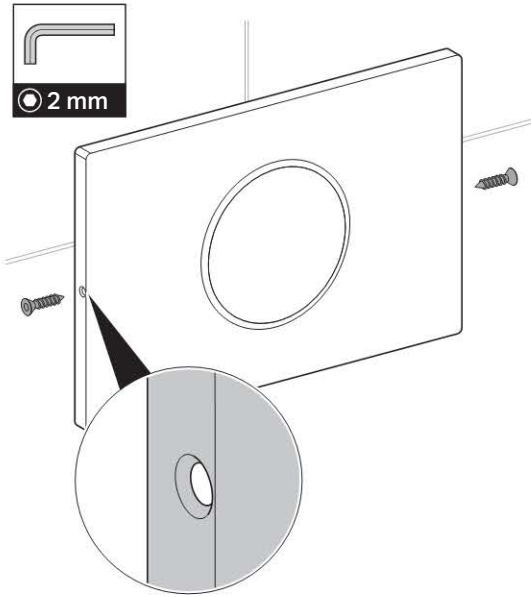
4



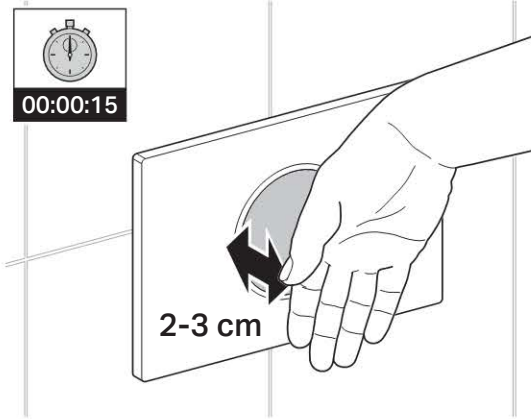
5



6



7



Rezultatas

Po 15 sekundžių atliktas išjungimas rodomas penkiais trigubais garso signalais.

Priežiūra

Trikčių šalinimas

Triktis	Priežastis	Pašalinimas
Vanduo nuleidžiamas ne taip, kaip reikia (per anksti, per vėlai, netyčia)	Nešvarus arba drėgnas jutiklio langelis	▶ Išvalyti arba išdžiovinti darbinį mygtuką
	Subraižytas jutiklio langelis	▶ Darbinės plokštės pakeitimas
Vandens nuleidimas suaktyvinamas automatiškai pasitraukus nuo unitazo	Suaktyvintas automatinis vandens nuleidimas	▶ Automatinio vandens nuleidimo išjungimas
Keraminiame unitaze nuolat teka vanduo	Programinės įrangos triktis	▶ Dešimčiai sekundžių nutraukti elektros maitinimą (gyvenamojo būsto saugiklis)
	Sugedusi keliamojo mechanizmo gaubtelio plokščia tarpinė	▶ Pakeisti keliamojo mechanizmo gaubtelio plokščią tarpinę
	Sugedo užpildymo vožtuvas	▶ Pakeisti užpildymo vožtuvą
Keraminiame unitaze vanduo nuleidžiamas ne taip, kaip reikia	Netinkamai nustatytas nuleidžiamo vandens kiekis	▶ Teisingai nustatyti visą kiekį bakelyje ▶ Dalies kiekį teisingai nustatyti Geberit techninio aptarnavimo pultu
Negalima įjungti vandens nuleidimo	Tinkle nėra įtampos	▶ Patikrinti elektros srovės tiekimą (gyvenamojo būsto saugiklis)
Šviesos diodas jutiklio langelyje mirksi, kai naudotojas yra fiksavimo zonoje naudotojui atpažinti	Per maža baterijų talpa	▶ Pakeiskite baterijas
Negalima įjungti vandens nuleidimo. Šviesos diodas jutiklio langelyje šviečia, kai naudotojas yra fiksavimo zonoje naudotojui atpažinti	Baterijos išseikvotos	▶ Pakeiskite baterijas
Vandens nuleidimo negalima suaktyvinti ir jutiklio langelyje greitai mirksi šviesos diodas	Netaisyklingai įstatytas keliamojo mechanizmo kištukas	▶ Tinkamai įkišti kištuką į keliamąjį mechanizmą
	Sugedęs keliamasis mechanizmas	▶ Pakeisti keliamąjį mechanizmą

Nuvalyti darbinę plokštę



DĖMESIO

Agresyvios ir šveičiančios valymo priemonės gali pažeisti paviršiaus dangą.

- ▶ Nenaudoti chloruotų arba rūgštinių, braižančių arba ėsdinančių valymo priemonių.
- ▶ Darbinę plokštę valyti švelniomis valymo priemonėmis ir vandeniu.
- ▶ Naudoti minkštą šluostę.



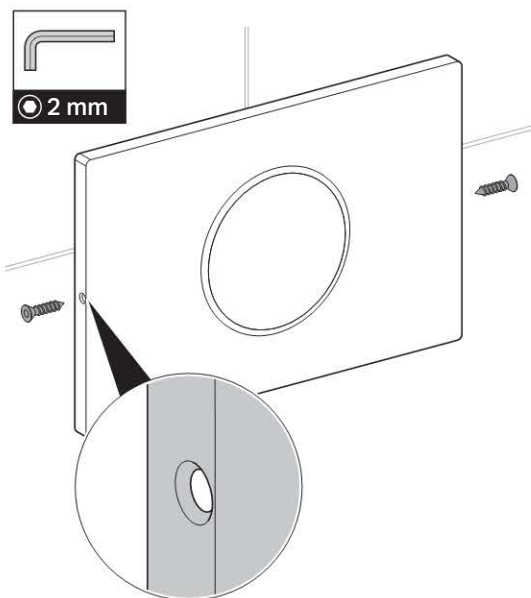
Darbinei plokštei valyti Geberit rekomenduoja Geberit AquaClean valymo rinkinį (gaminio numeris 242.547.00.1).

Pakeiskite baterijas

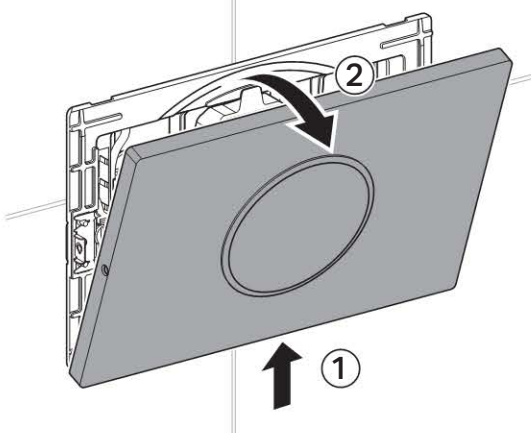
Sąlygos

Pridamos dvi atsarginės baterijos (tipas 1,5 V Mono/D/LR20/AM-1), o unitazo dangtis yra uždarytas.

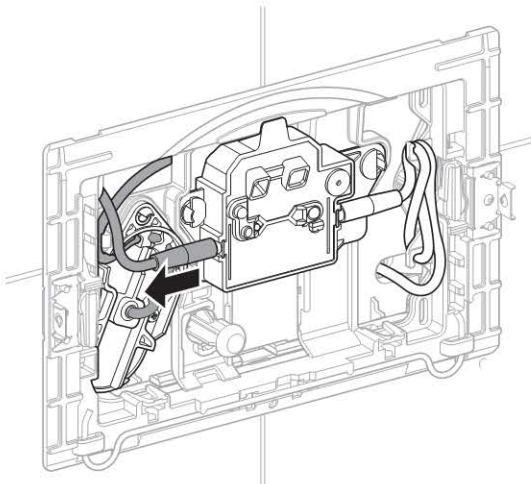
1



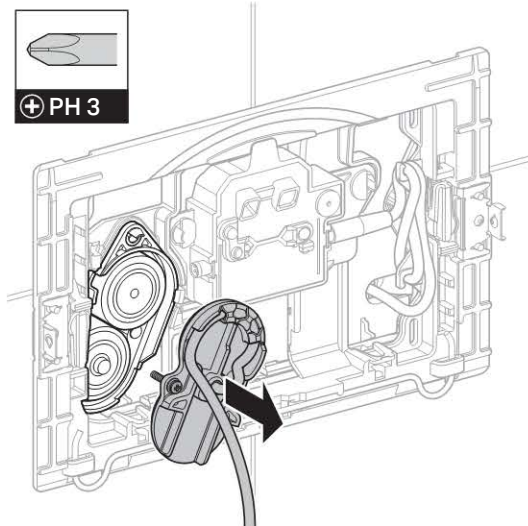
2



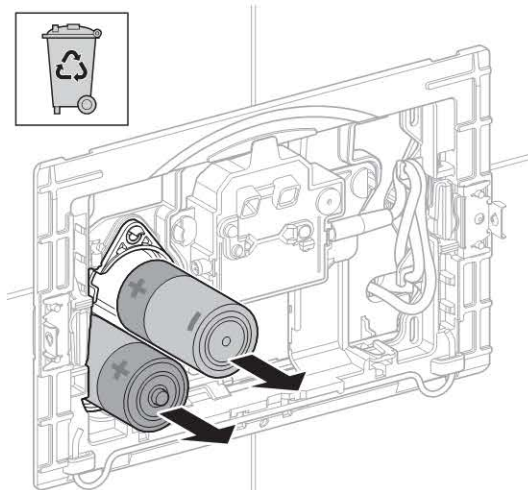
3



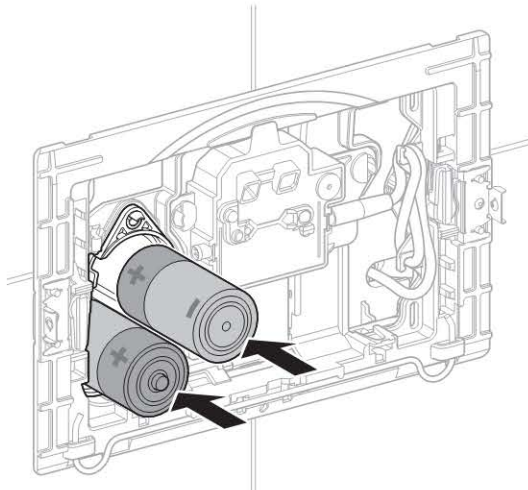
4



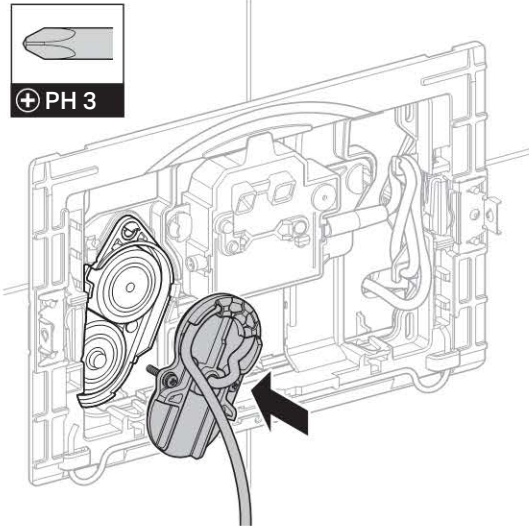
5



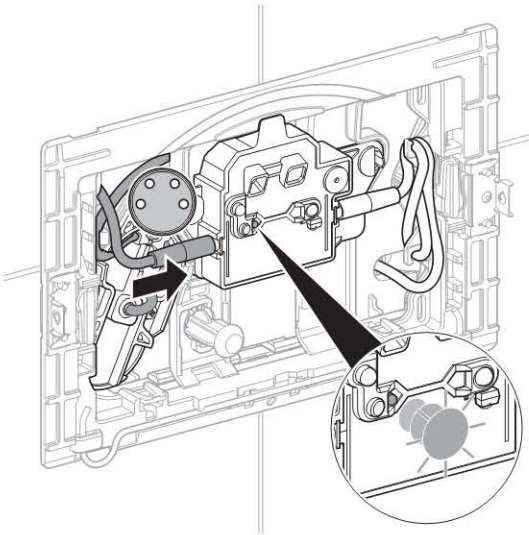
6



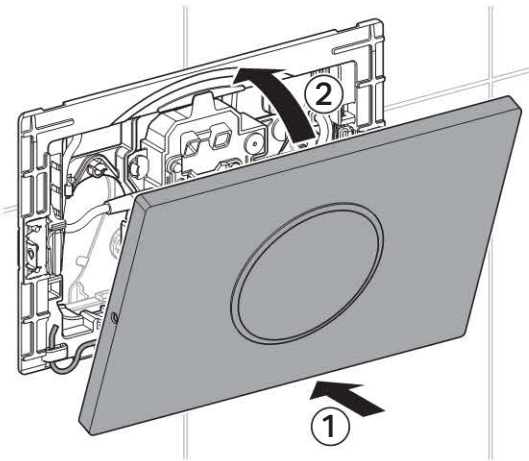
7



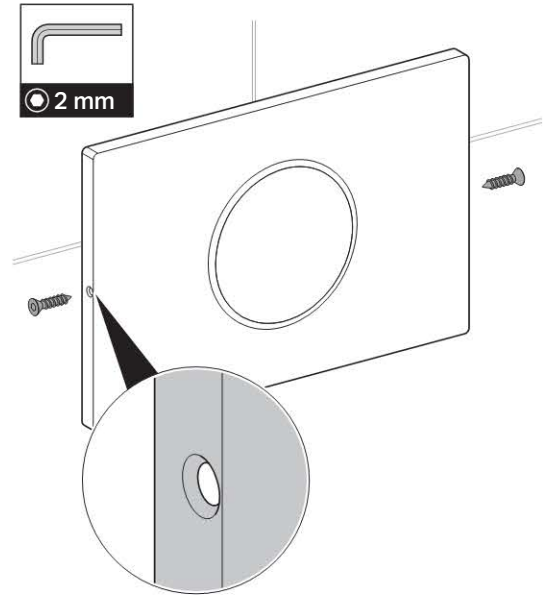
8



9

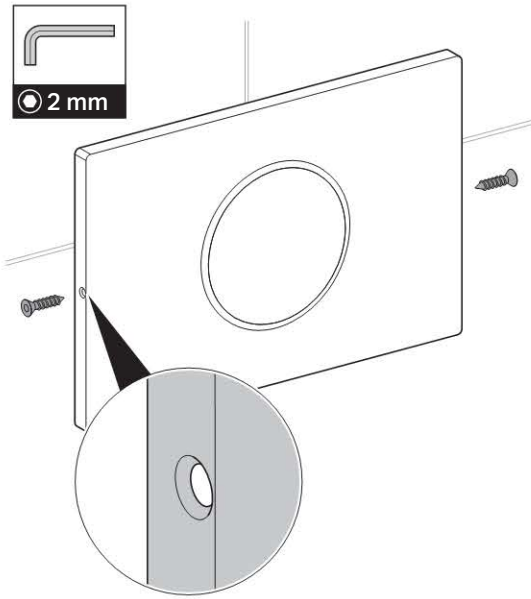


10

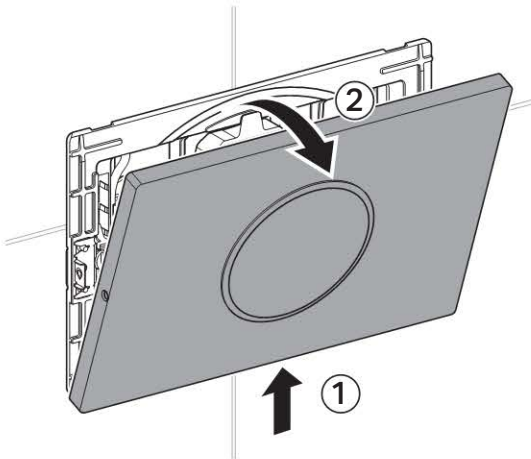


Darbinės plokštės pakeitimas

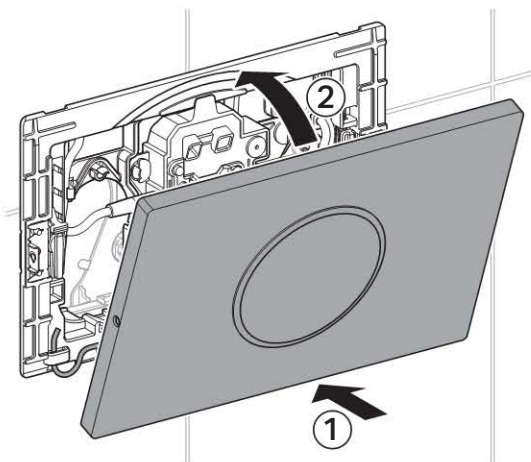
1



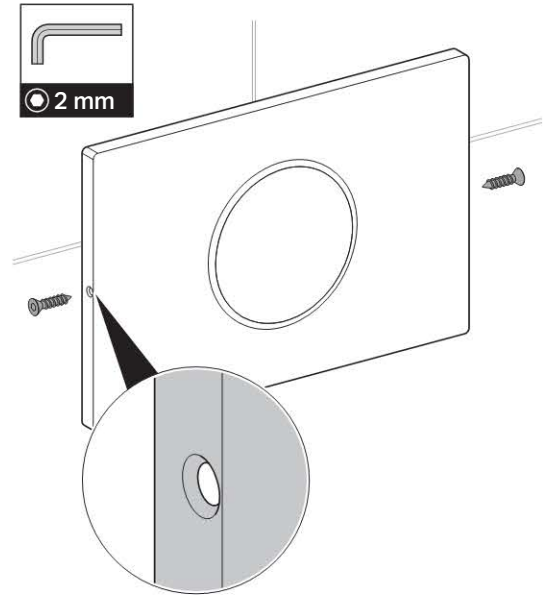
2



3

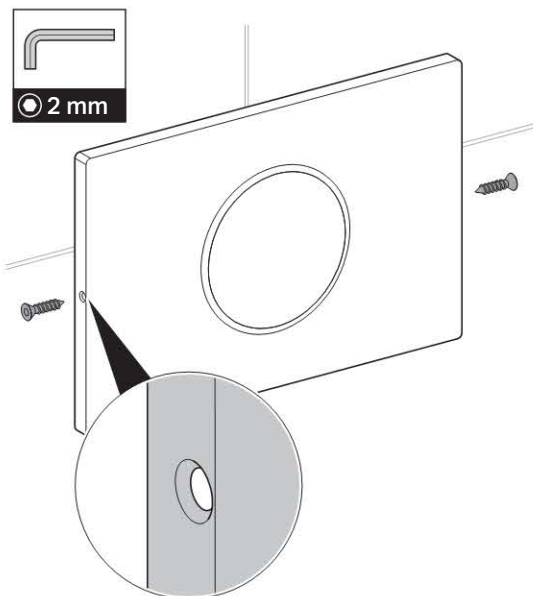


4

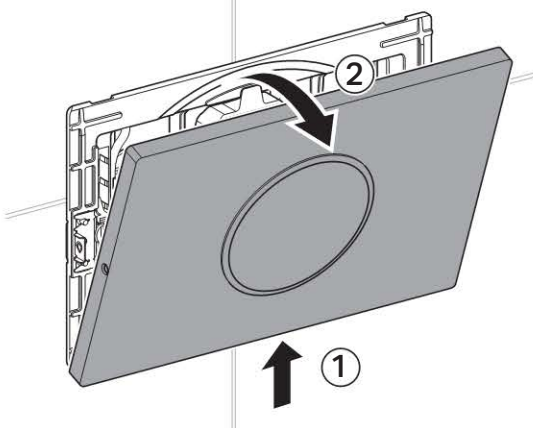


Valdymo sistemos pakeitimas

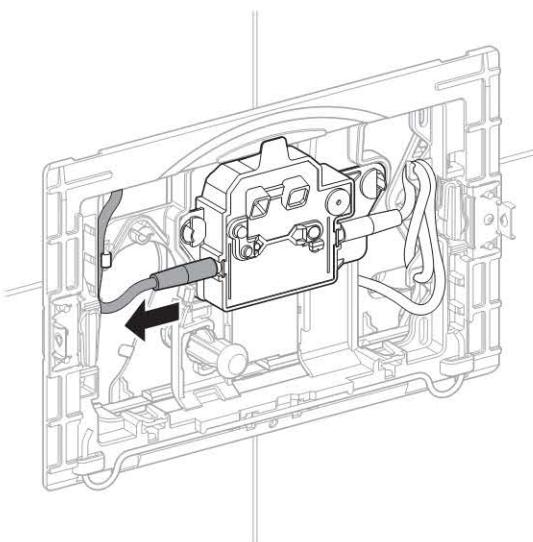
1



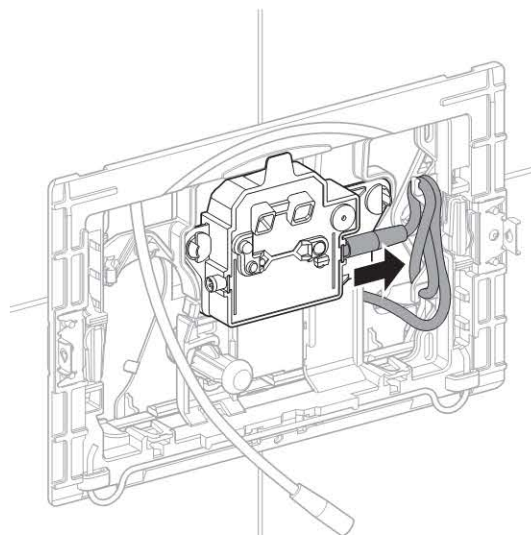
2



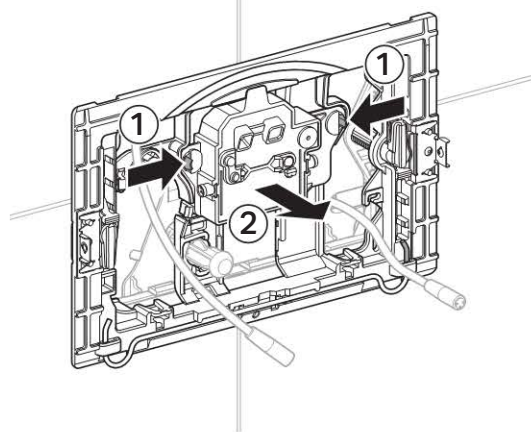
3



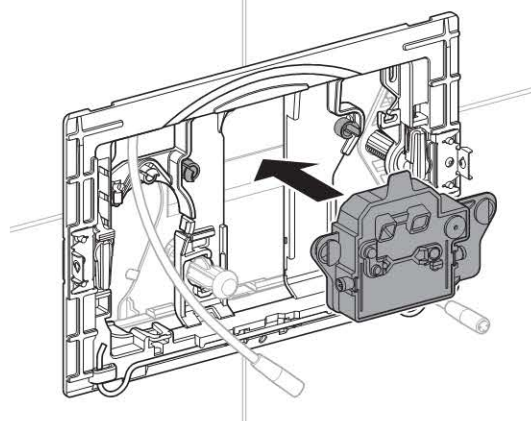
4



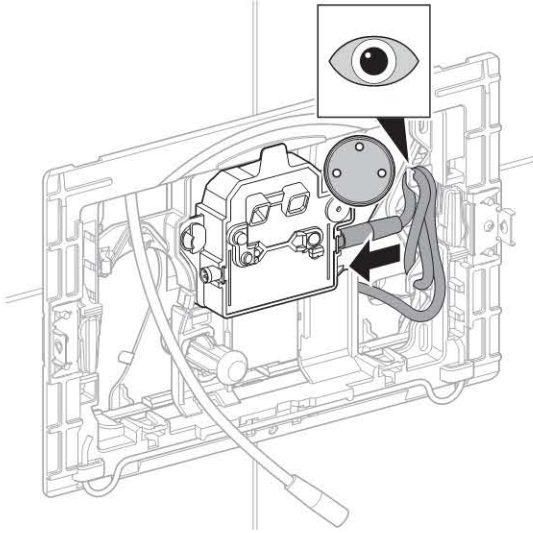
5



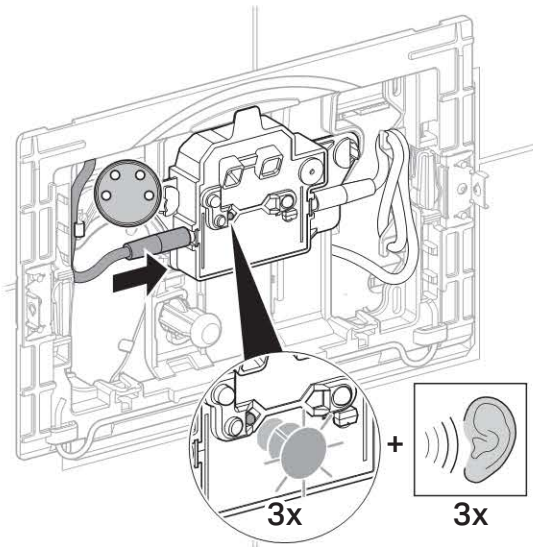
6



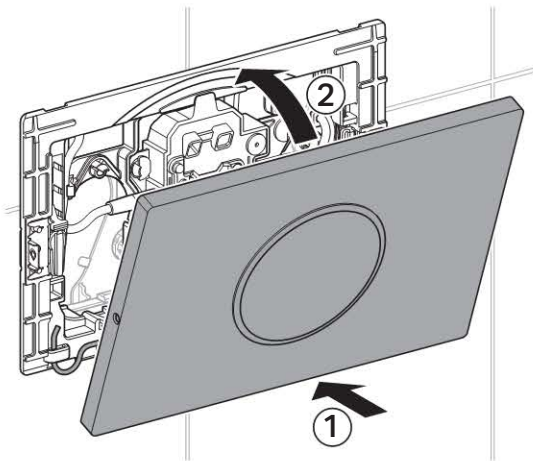
7



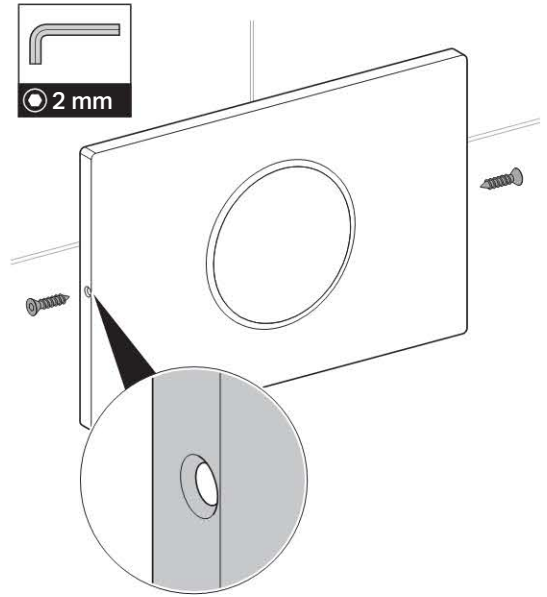
8



9

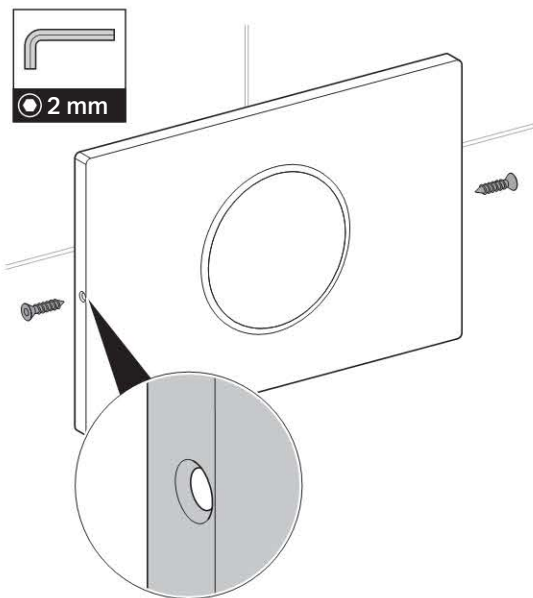


10

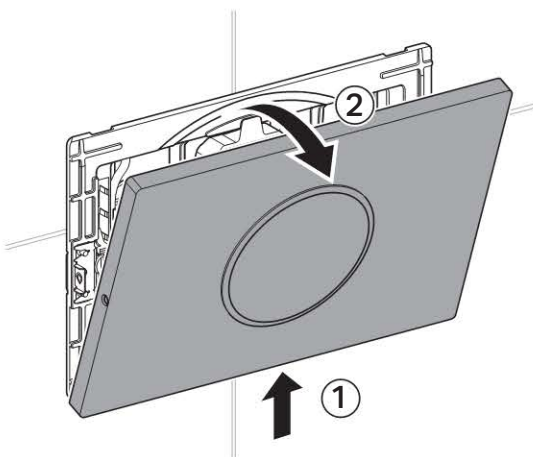


Pakeisti keliamąjį mechanizmą

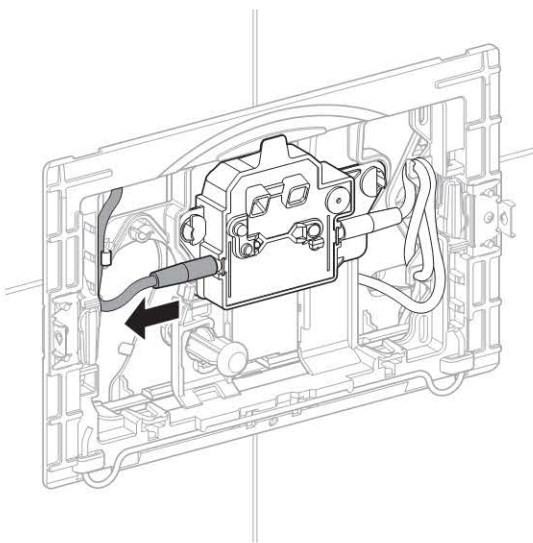
1



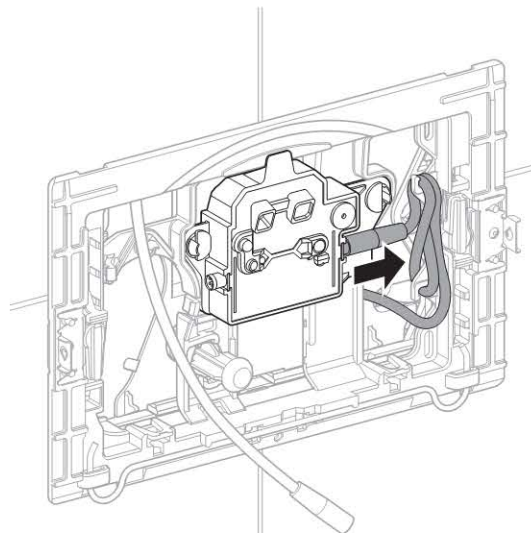
2



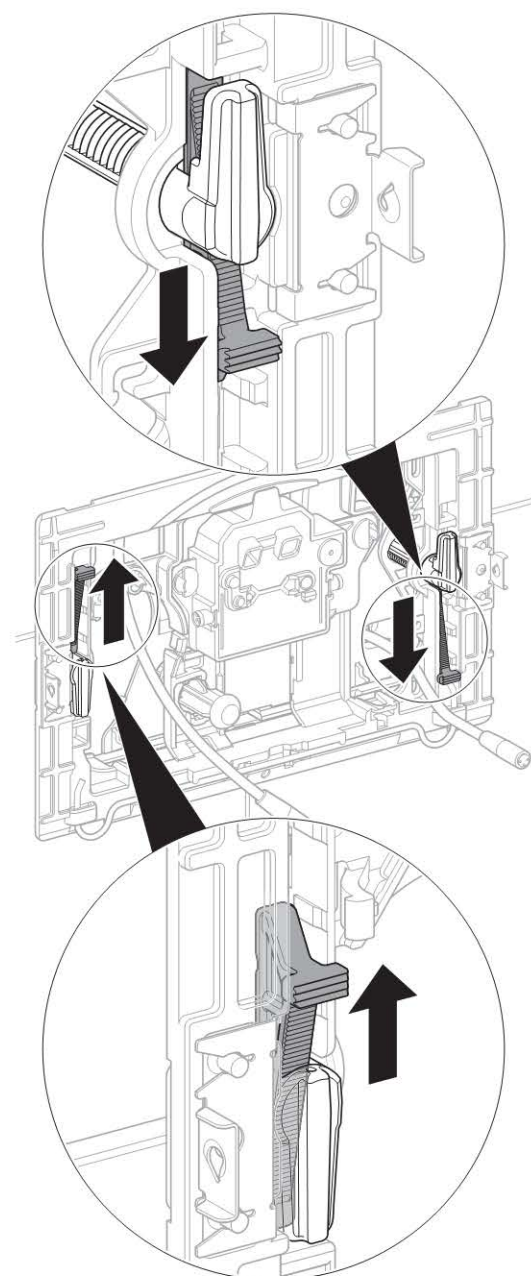
3



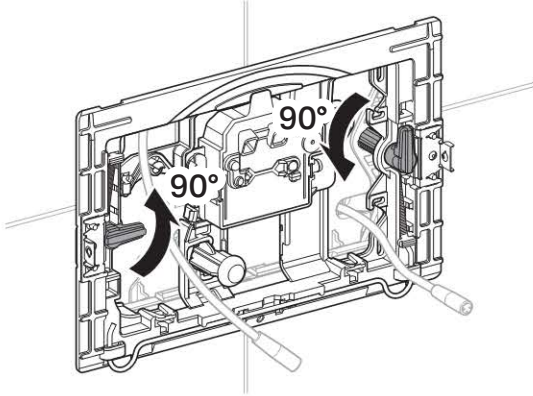
4



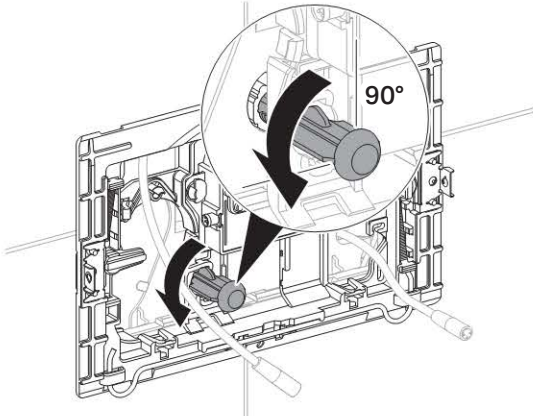
5



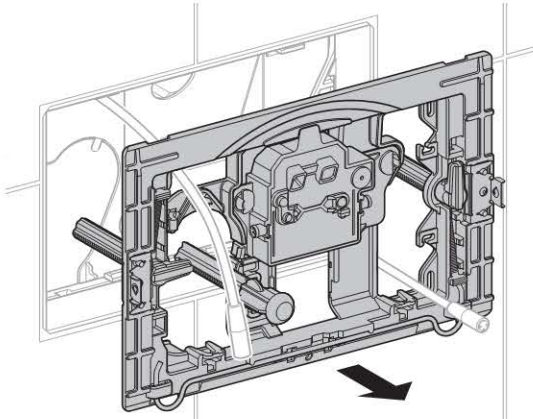
6



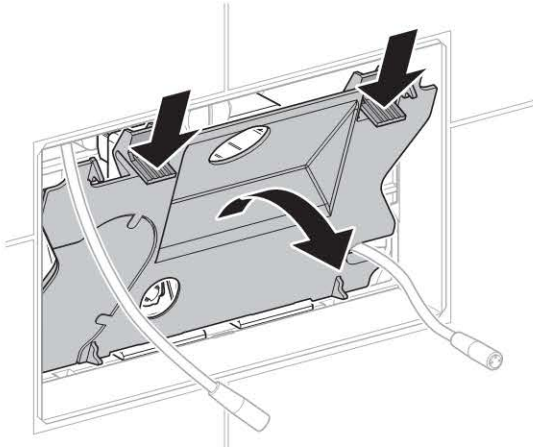
7



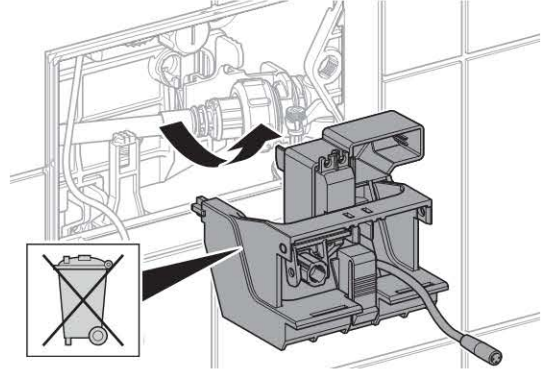
8



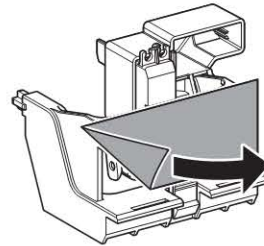
9



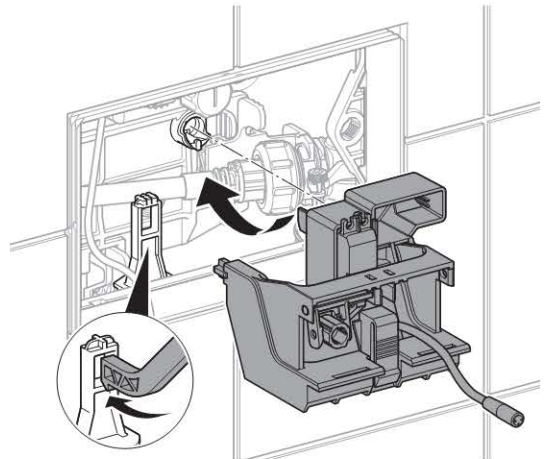
10



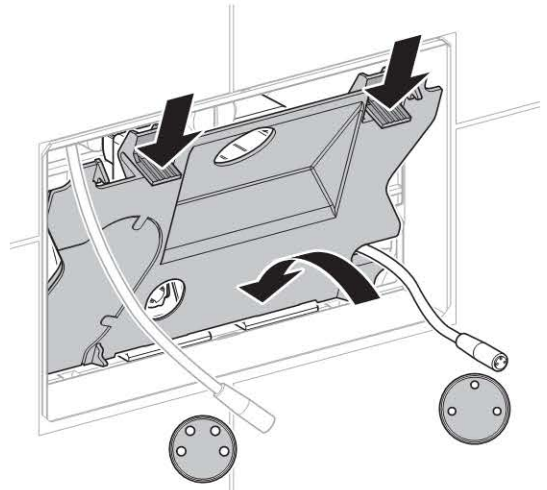
11



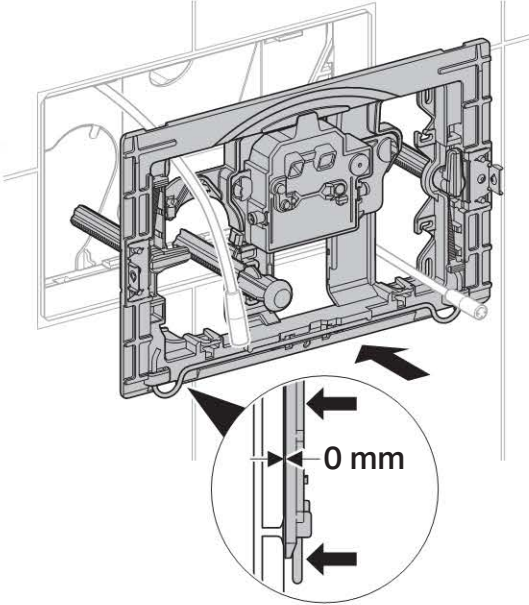
12



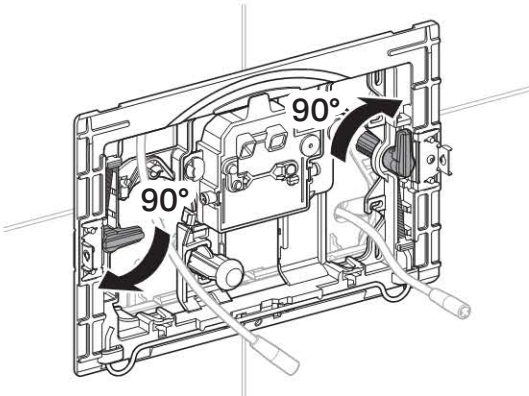
13



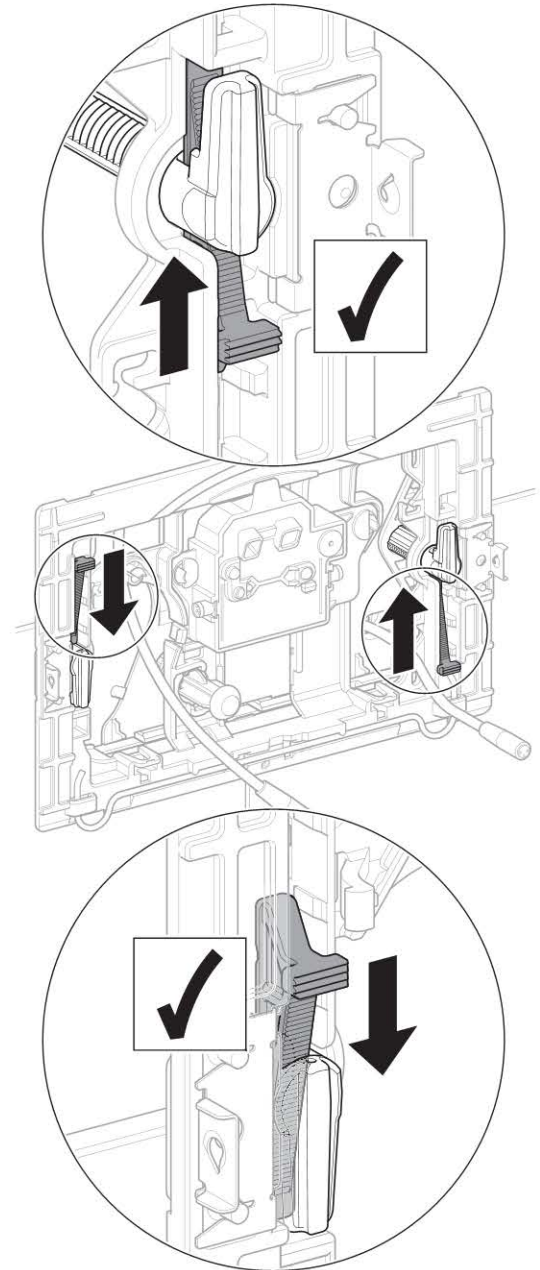
14



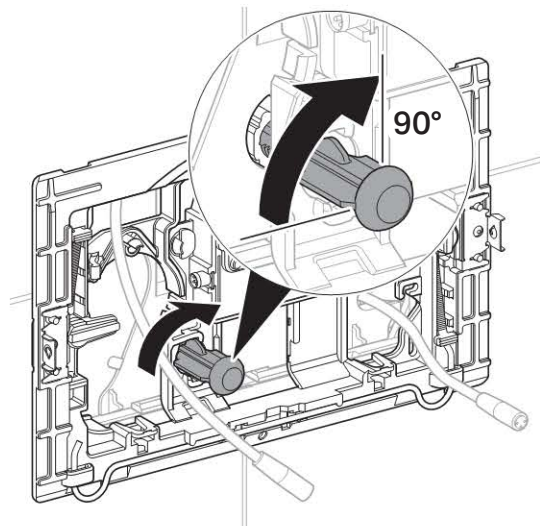
15



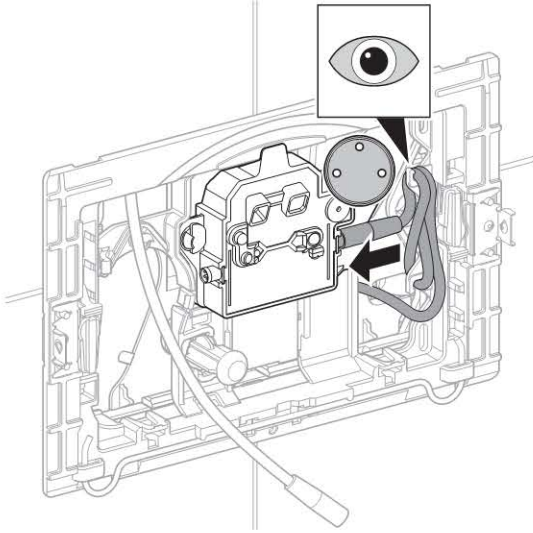
16



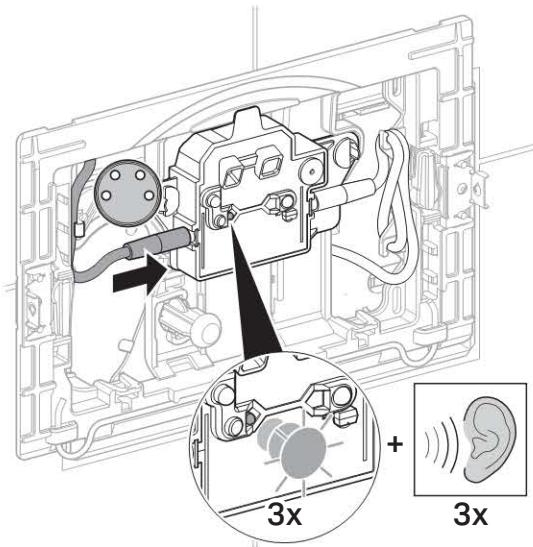
17



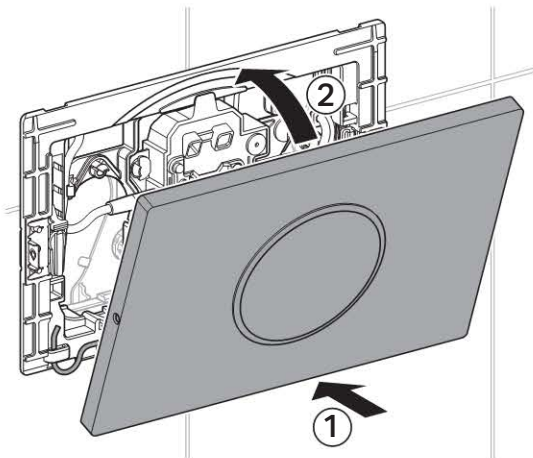
18



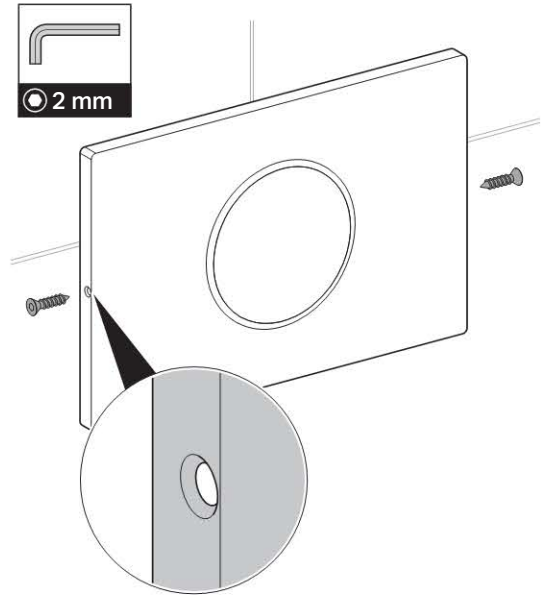
19



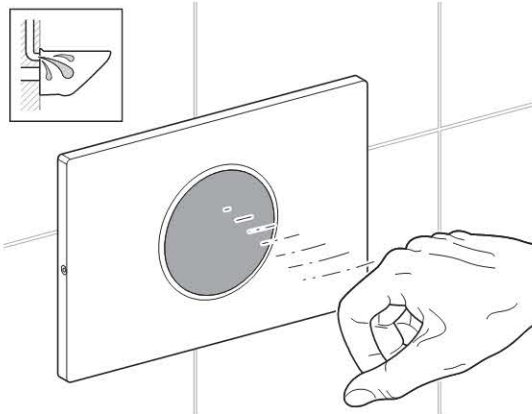
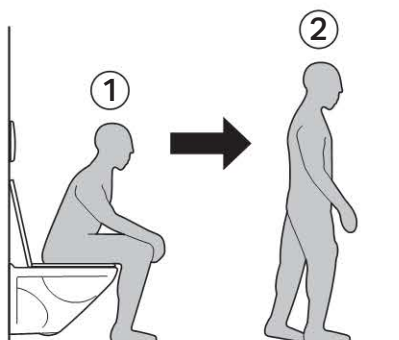
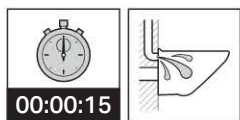
20



21



Atpažinimo infraraudonaisiais spinduliais patikrinimas

1**2**

Išjungus automatinį vandens nuleidimą, 2 tikrinimo veiksmo atlikti negalima.

Geberit International AG
Schachenstrasse 77
CH-8645 Jona

T +41 55 221 63 00
F +41 55 221 63 16
documentation@geberit.com

→ www.geberit.com