

# Maintenance Manual

Instandhaltungsanleitung  
Manuel d'entretien  
Istruzioni per la manutenzione



## Πίνακας περιεχομένων

<b>Πληροφορία</b> .....	<b>2</b>
<b>Ασφάλεια</b> .....	<b>3</b>
Που απευθύνονται.....	3
Υποδείξεις ασφαλείας .....	3
Επεξήγηση συμβόλων .....	3
<b>Περιγραφή προϊόντος</b> .....	<b>4</b>
Δομή.....	4
Αρχή λειτουργίας.....	5
<b>Χειρισμός</b> .....	<b>6</b>
Ρυθμίσεις με το χειριστήριο επισκευών Geberit .....	6
Απενεργοποίηση αυτόματης απόπλυσης .....	11
<b>Επιδιόρθωση</b> .....	<b>13</b>
Αποκατάσταση βλαβών.....	13
Καθαρισμός πλακιδίου ενεργοποίησης.....	13
Αντικατάσταση μπαταριών.....	14
Αντικατάσταση πλακιδίου ενεργοποίησης.....	16
Αντικατάσταση συστήματος ελέγχου .....	17
Αντικατάσταση διάταξης ανύψωσης .....	19
Έλεγχος αναγνώρισης υπερύθρων.....	23

# Ασφάλεια

---

## Που απευθύνονται




Η συντήρηση και η επισκευή του παρόντος προϊόντος επιτρέπεται μόνο από ειδικευμένους τεχνικούς.

## Υποδείξεις ασφαλείας

- Για την επισκευή να χρησιμοποιούνται μόνο γνήσια ανταλλακτικά
- Μην εκτελείτε μετατροπές ή πρόσθετες εγκαταστάσεις στο προϊόν

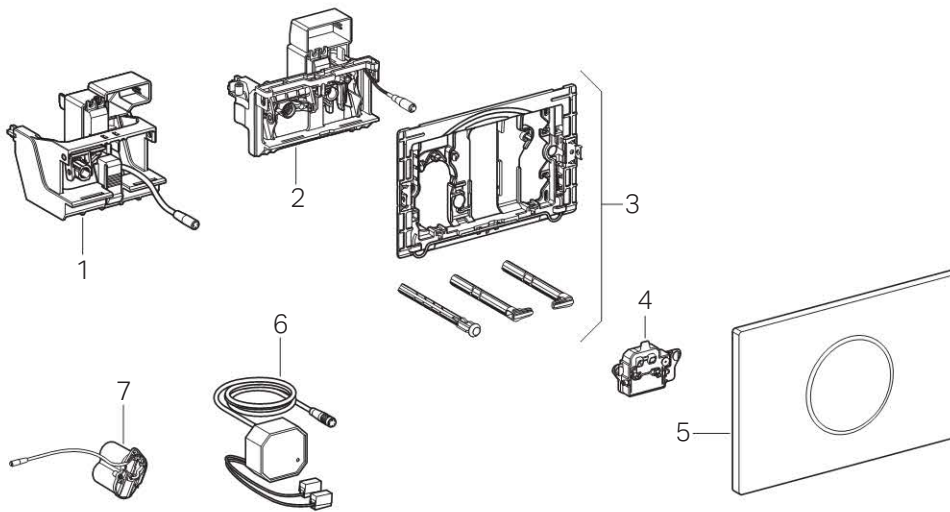
## Επεξήγηση συμβόλων

Πίνακας 1: Σύμβολα στο εγχειρίδιο

Σύμβολο	Σημασία
	Επισημαίνει μια σημαντική πληροφορία
	Επισημαίνει ότι πρέπει να εκτελεστεί οπτικός έλεγχος
	Επισημαίνει τη σωστή χρήση

# Περιγραφή προϊόντος

## Δομή



- 1 Διάταξη ανύψωσης για εντοιχισμένο καζανάκι Geberit Sigma 12 cm
- 2 Διάταξη ανύψωσης για εντοιχισμένο καζανάκι Geberit Sigma 8 cm
- 3 Πλαίσιο στήριξης
- 4 Σύστημα ελέγχου
- 5 Geberit πλακίδιο ενεργοποίησης Sigma10
- 6 Τροφοδοτικό
- 7 Θήκη μπαταρίας

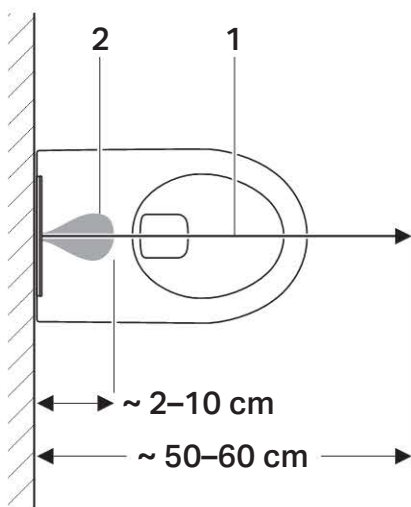
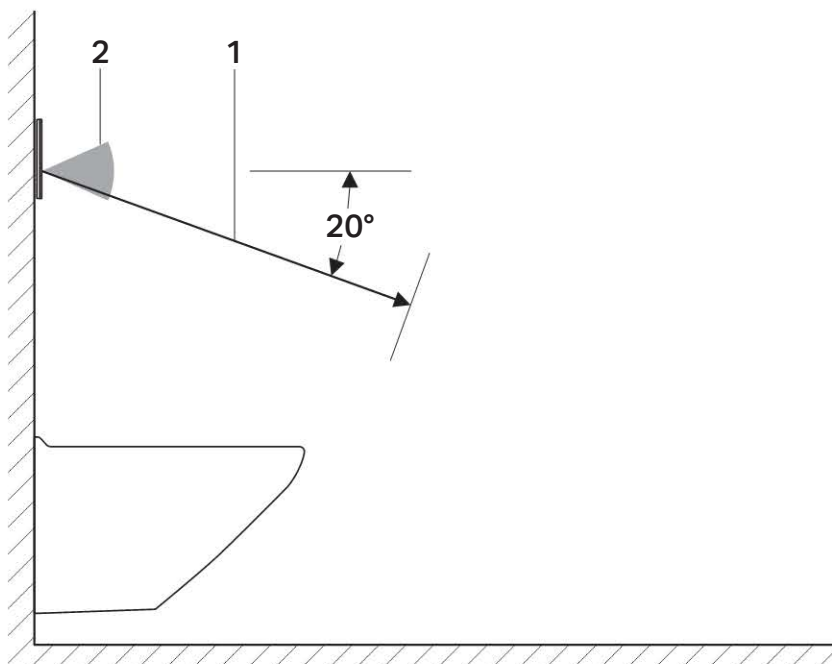
## Αρχή λειτουργίας

Πίσω από το πλακίδιο ενεργοποίησης του συστήματος ελέγχου WC υπάρχουν πολλοί ανιχνευτές υπερύθρων. Οι ανιχνευτές αυτοί καλύπτουν διάφορες γωνίες ανίχνευσης.

Η γωνία ανίχνευσης αναγνώρισης χρήστη (1) ανιχνεύει αν υπάρχει κάποιος χρήστης, καθιστός ή όρθιος, μπροστά από το σύστημα ελέγχου WC. Αν αναγνωριστεί καθιστός χρήστης, απενεργοποιείται η χειροκίνητη ενεργοποίηση απόπλυσης. Έτσι αποφεύγεται η ακούσια ενεργοποίηση μιας απόπλυσης με την πλάτη κατά τη διάρκεια της χρήσης.

Με την είσοδο του χεριού στο όριο της γωνίας ανίχνευσης χειροκίνητης απόπλυσης (2) το σύστημα ελέγχου WC ενεργοποιεί απόπλυση μερικής ή πλήρους ποσότητας. Εάν το χέρι κρατηθεί για λίγο στη γωνία ανίχνευσης, τότε το σύστημα ελέγχου WC εκτελεί απόπλυση πλήρους ποσότητας. Εάν το χέρι κρατηθεί παρατεταμένα στη γωνία ανίχνευσης, τότε το σύστημα ελέγχου WC εκτελεί απόπλυση μερικής ποσότητας.

Η γωνία ανίχνευσης αναγνώρισης παρουσίας (3) είναι ενεργή μόνο στη λειτουργία με μπαταρία και χρησιμεύει στην εξοικονόμηση ενέργειας. Μόλις εμφανιστεί κάποια μεταβολή σε αυτή την περιοχή ενεργοποιείται η γωνία ανίχνευσης αναγνώρισης χρήστη.



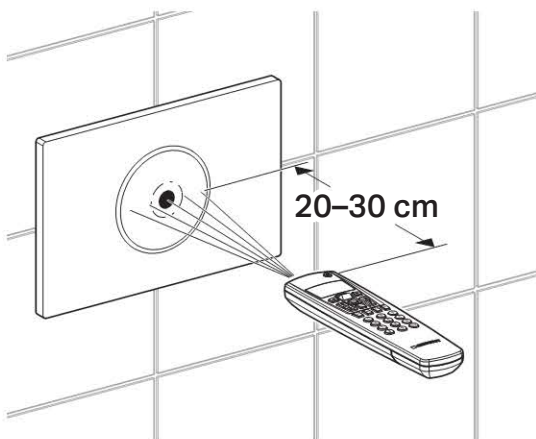
εικόνα 1: Γωνίες ανίχνευσης

- 1 Γωνία ανίχνευσης αναγνώρισης χρήστη
- 2 Γωνία ανίχνευσης χειροκίνητης ενεργοποίησης απόπλυσης
- 3 Γωνία ανίχνευσης αναγνώρισης παρουσίας

## Ρυθμίσεις με το χειριστήριο επισκευών Geberit

Η διεπαφή υπερύθρων για την επικοινωνία με το χειριστήριο επισκευών Geberit βρίσκεται στο κέντρο του πλακιδίου ενεργοποίησης. Το χειριστήριο επισκευών Geberit πρέπει να βρίσκεται σε απόσταση 20 έως 30 cm από αυτή την περιοχή για την υλοποίηση ρυθμίσεων.

**i** Για να είναι δυνατή η υλοποίηση ρυθμίσεων, το χειριστήριο επισκευών Geberit πρέπει να ρυθμίζεται στην αμφίδρομη κατάσταση λειτουργίας.



εικόνα 2: Χειρισμός με το χειριστήριο επισκευών Geberit

Οι αριθμοί και οι όροι στη στήλη "Τρόπος λειτουργίας" αντιστοιχούν στην ένδειξη που εμφανίζεται στην οθόνη του χειριστηρίου επισκευών Geberit. Περισσότερες πληροφορίες σχετικά θα βρείτε στο εγχειρίδιο οδηγιών χειρισμού του χειριστηρίου επισκευών Geberit.

Τα στοιχεία, τα οποία βρίσκονται μέσα σε ορθογώνιες παρενθέσεις [], αντιστοιχούν στην ένδειξη της οθόνης του χειριστηρίου επισκευών Geberit.

Τα στοιχεία, τα οποία βρίσκονται μέσα σε αγκύλες < >, αντιστοιχούν σε πλήκτρα του χειριστηρίου επισκευών Geberit.

Πίνακας 2: Εντολές

Τρόπος λειτουργίας [EN] [DE]	Περιγραφή	Χρήση	Εύρος ρύθμισης	Εργοστασιακή ρύθμιση
20 [FullFlush] [VollMenge]	Ενεργοποίηση απόπλυσης πλήρους ποσότητας. Ενεργοποιεί μια απόπλυση πλήρους ποσότητας	Για το τεστ λειτουργιών της διάταξης ανύψωσης	Έναρξη = <OK>	–
21 [PartFlush] [TeilMenge]	Ενεργοποίηση απόπλυσης μερικής ποσότητας. Ενεργοποιεί μια απόπλυση μερικής ποσότητας	Για το τεστ λειτουργιών της διάταξης ανύψωσης	Έναρξη = <OK>	–

Τρόπος λειτουργίας [EN] [DE]	Περιγραφή	Χρήση	Εύρος ρύθμισης	Εργοστασιακή ρύθμιση
22 [RangeTest] [TestErfas]	Έλεγχος γωνίας ανίχνευσης. Ελέγχεται η λειτουργία των γωνιών ανίχνευσης. Για τον έλεγχο πρέπει να εισέλθει κάτι στο όριο της γωνίας ανίχνευσης. Στην περίπτωση αυτή δεν ενεργοποιείται απόπλυση. Η γωνία ανίχνευσης λειτουργεί κανονικά όταν ανάβει η ενδεικτική λυχνία στο μάτι του αισθητήρα. Μετά από δέκα λεπτά απενεργοποιείται αυτόματα η λειτουργία. 0 Η λειτουργία είναι απενεργοποιημένη 1 Ενεργοποιείται ο αισθητήρας για τη γωνία ανίχνευσης αναγνώρισης χρήστη. Ενδεικτική λυχνία ανάβει = Αναγνωρίστηκε χρήστης 2 Ενεργοποιείται ο αισθητήρας για τη γωνία ανίχνευσης χειροκίνητης απόπλυσης. Ενδεικτική λυχνία ανάβει = Αναγνωρίστηκε χέρι 3 Ενεργοποιείται ο αισθητήρας για τη γωνία ανίχνευσης αναγνώρισης παρουσίας. Ενδεικτική λυχνία ανάβει = Ο χρήστης κινείται στη γωνία ανίχνευσης	Σε περίπτωση διαταραχών ανίχνευσης	0-3 [...]	0 [0]
23 [CleanMode] [Reinigung]	Ενεργοποιήστε την κατάσταση καθαρισμού. Το σύστημα ελέγχου είναι ανενεργό όσο χρόνο δηλώνει η τιμή εισαγωγής στον τρόπο λειτουργίας 42 [CleanTime] [ReiniZeit]. Η λειτουργία διακόπτεται σε νέα σύνδεση με το χειριστήριο επισκευών Geberit. Η ενδεικτική λυχνία στο μάτι του αισθητήρα ανάβει ανά τρία δευτερόλεπτα	Το πλακίδιο ενεργοποίησης και το WC μπορούν να καθαριστούν, χωρίς να ενεργοποιηθεί απόπλυση	Έναρξη = <OK>	-
24 [BlocFlush] [Blockiere]	Μπλοκάρισμα της απόπλυσης. Δεν ενεργοποιείται απόπλυση. Η λειτουργία διακόπτεται σε νέα σύνδεση με το χειριστήριο επισκευών Geberit. Μετά από δέκα ώρες απενεργοποιείται αυτόματα η λειτουργία	Σε περίπτωση διαταραχών ανίχνευσης	Έναρξη = <OK>	-
25 [FactorySet] [Werkeinst]	Εργοστασιακές ρυθμίσεις. Όλα τα προγράμματα και οι παράμετροι επαναφέρονται στις εργοστασιακές ρυθμίσεις	Σε περίπτωση διαταραχών λειτουργίας	Έναρξη = <OK>, επιβεβαιώστε με <R>, <OK>	-

Πίνακας 3: Προγράμματα

Τρόπος λειτουργίας [EN] [DE]	Περιγραφή	Χρήση	Εύρος ρύθμισης	Εργοστασιακή ρύθμιση
30 [AutFlushEn] [AutFlushEn]	Ενεργοποίηση αυτόματης απόπλυσης. Εάν ενεργοποιηθεί η λειτουργία, το σύστημα ελέγχου ενεργοποιεί πάντα μια απόπλυση κατά την απομάκρυνση από το WC. Δεν απαιτείται πλέον χειροκίνητη ενεργοποίηση απόπλυσης	Υγιεινή	Ενεργό = [ON] Ανενεργό = [OFF]	[ON]
31 [ManFlushEn] [FreiManSp]	Ενεργοποίηση χειροκίνητης απόπλυσης	–	Ενεργό = [ON] Ανενεργό = [OFF]	[ON]
32 [PowOnFlush] [NetzEinSp]	Επιλογή απόπλυσης επαναλειτουργίας. Όταν γίνεται ζεύξη της τάσης δικτύου το σύστημα ελέγχου ενεργοποιεί μια απόπλυση	<ul style="list-style-type: none"> <li>Ενεργοποίηση κεντρικής απόπλυσης</li> <li>Επιβεβαίωση λειτουργίας</li> </ul>	Ενεργό = [ON] Ανενεργό = [OFF]	[OFF]
33 [PreFlush] [Vorspölung]	Επιλογή πρόπλυσης. Το σύστημα ελέγχου ενεργοποιεί κατά την είσοδο στη γωνία ανίχνευσης αναγνώρισης χρήστη μια απόπλυση μερικής ποσότητας	Πλένει την κεραμική λεκάνη WC πριν τη χρήση για την αποφυγή εναποθέσεων	Ενεργό = [ON] Ανενεργό = [OFF]	[OFF]



Πίνακας 4: Παράμετροι

Τρόπος λειτουργίας [EN] [DE]	Περιγραφή	Χρήση	Εύρος ρύθμισης	Εργοστασιακή ρύθμιση
40 [FlushTime] [Spülzeit]	Ρύθμιση χρόνου πλύσης. Ο όγκος της απόπλυσης μερικής ποσότητας μπορεί να ρυθμιστεί. (Οι αναφερόμενες ποσότητες απόπλυσης είναι ενδεικτικές τιμές και εξαρτώνται από την κεραμική λεκάνη WC)	Βέλτιστη απόπλυση της κεραμικής λεκάνης WC	0–4 [...] 0 = 2,5 l 2 = 3,5 l 4 = 4,5 l	3,5 l [2]
41 [IntervalT] [IntervalZ]	Αυτόματη προρυθμισμένη λειτουργία πλύσεων – ρύθμιση χρόνου που μεσολαβεί μέχρι την επόμενη πλύση. Το σύστημα ελέγχου εκτελεί στο μεσοδιάστημα της τιμής εισαγωγής μια απόπλυση πλήρους ποσότητας. Ο χρόνος που μεσολαβεί μηδενίζεται με κάθε απόπλυση	<ul style="list-style-type: none"> <li>• Συμπληρωματική πλήρωση της παγίδας οσμών σε μικρή συχνότητα χρήσης</li> <li>• Έκπλυση στάσιμου νερού (αποστράγγιση)</li> </ul>	1–168 h [...] 0 = ανενεργό	24
42 [CleanTime] [ReiniZeit]	Ρύθμιση χρόνου καθαρισμού. Καθορίζει τη διάρκεια της αδράνειας του συστήματος ελέγχου, όταν εκκινείται ο τρόπος λειτουργίας 23 [CleanMode] [Reinigung]	–	1–30 min [...]	10 min
43 [DetectRng] [ErfassDis]	Καθορισμός του μεγέθους της κεραμικής λεκάνης WC. Το μέγεθος της κεραμικής λεκάνης WC σχετίζεται με την αναγνώριση του καθιστού χρήστη	–	0–1 [...] 0 = κοντά 1 = μακριά	1
44 [DetectT] [VerweilZ]	Ρύθμιση χρόνου ανίχνευσης. Ελάχιστος χρόνος ανίχνευσης στη γωνία ανίχνευσης αναγνώρισης χρήστη, για να αναγνωριστεί όρθιος ή καθιστός χρήστης. Ισχύει μόνο με ενεργοποιημένη αυτόματη απόπλυση	Παρεμπόδιση αποπλύσεων σε περίπτωση ακούσιας εισόδου ενός ατόμου στη γωνία ανίχνευσης αναγνώρισης χρήστη	1–60 s [...]	7 s [7]
45 [DelayTime] [Spülverzφ]	Ρύθμιση καθυστέρησης απόπλυσης. Αφού περάσει η ρυθμισμένη διάρκεια μετά την εγκατάλειψη της γωνίας ανίχνευσης αναγνώρισης χρήστη, ενεργοποιείται μια απόπλυση. Ισχύει μόνο με ενεργοποιημένη αυτόματη απόπλυση	–	1–15 s [...]	3 s [3]

Πίνακας 5: Μετρητές

Τρόπος λειτουργίας [EN] [DE]	Περιγραφή	Εμφάνιση
50 [Days?] [SumBetrT?]	Συνολικός αριθμός ημερών λειτουργίας. Δείχνει τον αριθμό των ημερών λειτουργίας από την έναρξη της λειτουργίας	[...] ημέρες
51 [Uses?] [SumBenut?]	Συνολικός αριθμός χρήσεων. Δείχνει τον αριθμό των χρήσεων από την έναρξη της λειτουργίας	[...] χρήσεις
52 [Flushes?] [SumSpól?]	Συνολικός αριθμός αποπλύσεων. Δείχνει τον αριθμό των αποπλύσεων από την έναρξη της λειτουργίας	[...] αποπλύσεις
53 [AutFlush?] [SumAutSp?]	Συνολικός αριθμός αυτόματων αποπλύσεων. Δείχνει τον αριθμό των αυτόματων αποπλύσεων από την έναρξη της λειτουργίας	[...] αποπλύσεις
54 [ManFlush?] [SumManSp?]	Συνολικός αριθμός χειροκίνητων αποπλύσεων. Δείχνει τον αριθμό των χειροκίνητων αποπλύσεων από την έναρξη της λειτουργίας	[...] αποπλύσεις
55 [FullFish?] [SumVolIM?]	Συνολικός αριθμός χειροκίνητων αποπλύσεων πλήρους ποσότητας. Δείχνει τον αριθμό των αποπλύσεων πλήρους ποσότητας από την έναρξη της λειτουργίας	[...] αποπλύσεις
56 [PartFish?] [SumTeilM?]	Συνολικός αριθμός χειροκίνητων αποπλύσεων μερικής ποσότητας. Δείχνει τον αριθμό των αποπλύσεων μερικής ποσότητας από την έναρξη της λειτουργίας	[...] αποπλύσεις
57 [IntFlush?] [SumIntSp?]	Συνολικός αριθμός αυτόματων προρυθμισμένων λειτουργιών πλύσεων. Δείχνει τον αριθμό των αυτόματων προρυθμισμένων λειτουργιών πλύσεων από την έναρξη της λειτουργίας	[...] αποπλύσεις
58 [PreFlush?] [SumVorSp?]	Συνολικός αριθμός προπλύσεων. Δείχνει τον αριθμό προπλύσεων από την έναρξη της λειτουργίας	[...] αποπλύσεις

Πίνακας 6: Πληροφορίες συσκευής

Τρόπος λειτουργίας [EN] [DE]	Περιγραφή	Εμφάνιση
60 [SWVersion] [SWVersion]	Έκδοση λογισμικού. Δείχνει την έκδοση λογισμικού του συστήματος ελέγχου με τη μορφή "HEEEE" (H = Ημέρα, E = Εβδομάδα, E = Έτος), π. χ. [41113]	[...]
61 [SerialNo] [Serien-Nr]	Σειριακός αριθμός. Δείχνει τον σειριακό αριθμό του συστήματος ελέγχου	[...]
62 [ManufDate] [ProdDatum]	Ημερομηνία παραγωγής του συστήματος ελέγχου. Δείχνει την ημερομηνία παραγωγής του συστήματος ελέγχου (π. χ. [15122012] = 15 Δεκέμβριος 2012)	[...]

## Απενεργοποίηση αυτόματης απόπλυσης

Η προρυθμισμένη αυτόματη απόπλυση μπορεί να απενεργοποιηθεί ανά πάσα στιγμή. Η αλλαγή μπορεί να εκτελεστεί από το χειριστή ή το χρήστη.

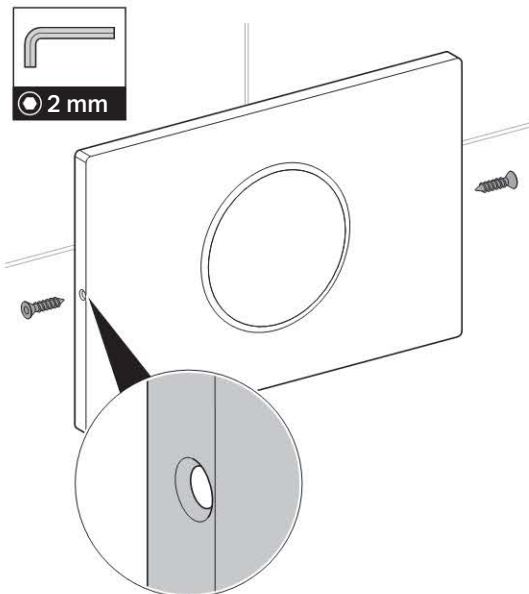
### ΠΡΟΫΠΟΘΕΣΕΙΣ

Το σύστημα ελέγχου WC είναι έτοιμο για λειτουργία.

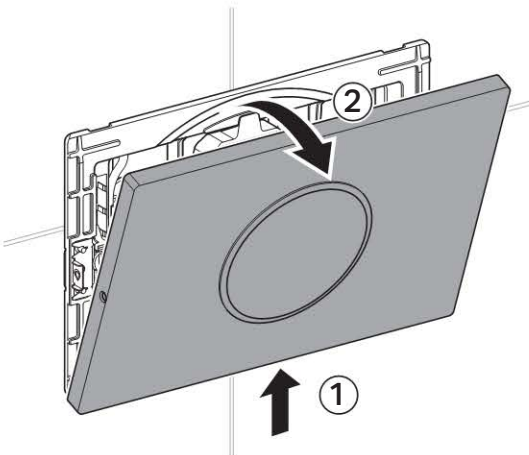
Για τη διακοπή της παροχής ρεύματος πρέπει να αποσυναρμολογείται το πλακίδιο ενεργοποίησης. Για την αποσυναρμολόγηση πρέπει να διατίθεται ένα εξάγωνο κλειδί μεγέθους 2.

**i** Εάν η αυτόματη απόπλυση πρέπει να ενεργοποιηθεί μετά από επιτυχημένη απενεργοποίηση, τότε μπορεί να εκτελεστεί η ίδια διαδικασία χειρισμού. Το αποτέλεσμα της υλοποιημένης ενεργοποίησης παρουσιάζεται ηχητικά με πέντε μεμονωμένους ηχητικούς τόνους.

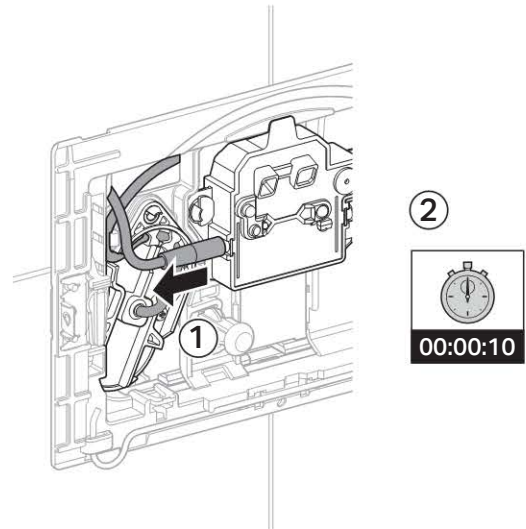
1



2

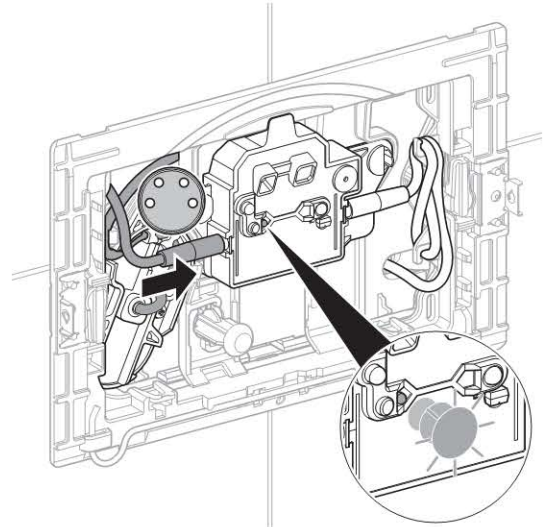


3

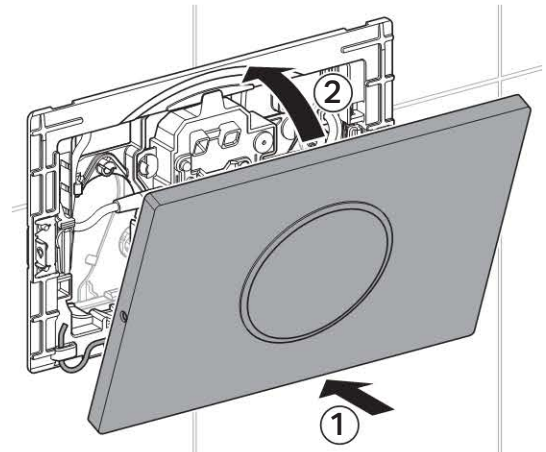


**i** Για την επιτυχία της αλλαγής πρέπει μετά από διακοπή ρεύματος 10 δευτερολέπτων να εκτελεστούν τα παρακάτω βήματα χειρισμού εντός 15 λεπτών.

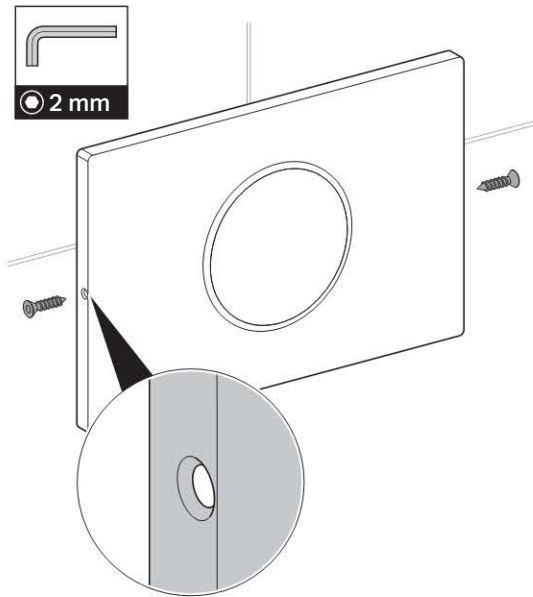
4



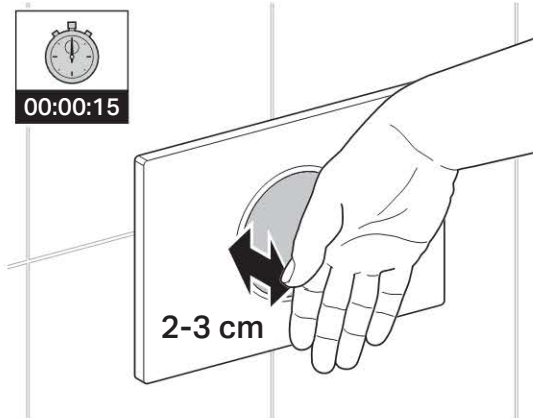
5



6



7

**ΑΠΟΤΕΛΕΣΜΑ**

Μετά από 15 δευτερόλεπτα παρουσιάζεται ηχητικά η υλοποιημένη απενεργοποίηση με πέντε τριπλούς ηχητικούς τόνους.

# Επιδιόρθωση

## Αποκατάσταση βλαβών

Βλάβη	Αιτία	Αποκατάσταση
Εσφαλμένες αποπλύσεις (πολύ νωρίς, πολύ αργά, αθέλητα)	Το μάτι αισθητήρα είναι λερωμένο ή υγρό	▶ Καθαρίστε ή στεγνώστε το πλακίδιο ενεργοποίησης
	Το μάτι αισθητήρα είναι γρατζουνισμένο	▶ Αντικαταστήστε το πλακίδιο ενεργοποίησης
Κατά την απομάκρυνση από το WC εκτελείται μια απόπλυση χωρίς χειροκίνητη ενεργοποίηση	Η αυτόματη απόπλυση είναι ενεργοποιημένη	▶ Απενεργοποιήστε την αυτόματη απόπλυση
Τρέχει συνεχώς νερό στην κεραμική λεκάνη του WC	Βλάβη λογισμικού	▶ Διακόψτε την παροχή τάσης (ασφάλεια της κατοικίας) για δέκα δευτερόλεπτα
	Η φλάντζα της βαλβίδας απόπλυσης είναι ελαττωματική	▶ Αντικαταστήστε τη φλάντζα της βαλβίδας απόπλυσης
	Η βαλβίδα πλήρωσης είναι ελαττωματική	▶ Αντικαταστήστε τη βαλβίδα πλήρωσης
Η απόπλυση της κεραμικής λεκάνης WC δεν είναι ικανοποιητική	Οι ποσότητες απόπλυσης είναι ρυθμισμένες λάθος	▶ Ρυθμίστε σωστά την πλήρη ποσότητα στη βαλβίδα απόπλυσης ▶ Ρυθμίστε σωστά τη μερική ποσότητα με το χειριστήριο επισκευών Geberit
Η απόπλυση δεν μπορεί να ενεργοποιηθεί	Έλλειψη τάσης	▶ Ελέγξτε την παροχή τάσης (ασφάλεια της κατοικίας)
Η ενδεικτική λυχνία στο μάτι αισθητήρα αναβοσβήνει, όταν ένας χρήστης βρίσκεται στη γωνία ανίχνευσης αναγνώρισης χρήστη	Η χωρητικότητα της μπαταρίας είναι χαμηλή	▶ Αντικαταστήστε τις μπαταρίες
Η απόπλυση δεν μπορεί να ενεργοποιηθεί. Η ενδεικτική λυχνία στο μάτι αισθητήρα ανάβει, όταν ένας χρήστης βρίσκεται στη γωνία ανίχνευσης αναγνώρισης χρήστη	Οι μπαταρίες είναι άδειες	▶ Αντικαταστήστε τις μπαταρίες
Η απόπλυση δεν μπορεί να ενεργοποιηθεί και η ενδεικτική λυχνία στο μάτι αισθητήρα αναβοσβήνει γρήγορα	Το φινιρίσμα της διάταξης ανύψωσης δεν είναι σωστά συνδεδεμένο	▶ Συνδέστε σωστά το φινιρίσμα στη διάταξη ανύψωσης
	Η διάταξη ανύψωσης είναι ελαττωματική	▶ Αντικαταστήστε τη διάταξη ανύψωσης

## Καθαρισμός πλακιδίου ενεργοποίησης



### ΠΡΟΣΟΧΗ

Τα σκληρά μέσα καθαρισμού και τα μέσα καθαρισμού με τριβή μπορούν να βλάψουν την επιφάνεια.

- ▶ Μην χρησιμοποιείτε χλωριούχα, όξινα, λειαντικά ή διαβρωτικά μέσα καθαρισμού.
- ▶ Καθαρίστε το πλακίδιο ενεργοποίησης με ήπια μέσα καθαρισμού και νερό.
- ▶ Χρησιμοποιήστε ένα απαλό ύφασμα.



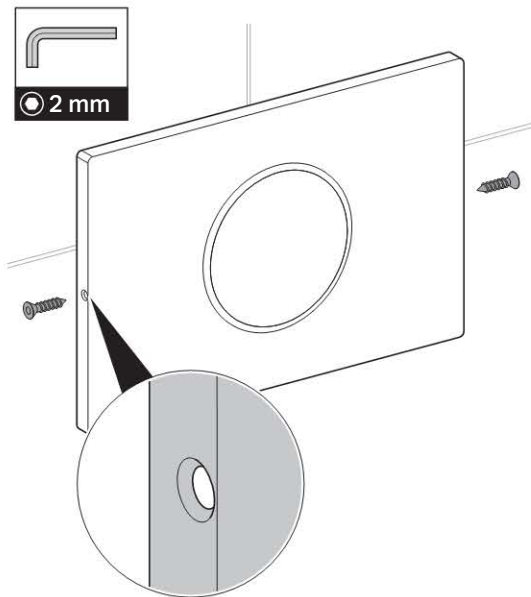
Για τον καθαρισμό του πλακιδίου ενεργοποίησης η Geberit συνιστά το σετ καθαρισμού Geberit AquaClean (κωδικός 242.547.00.1).

## Αντικατάσταση μπαταριών

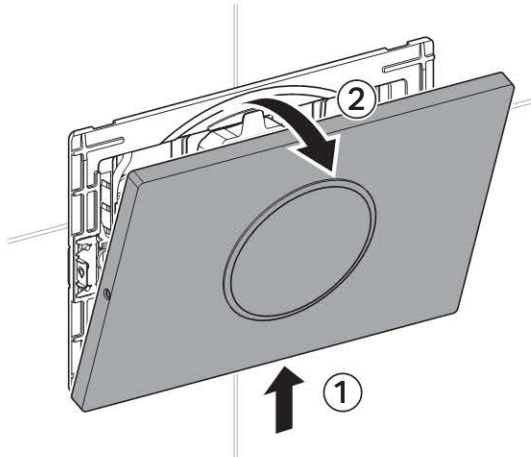
### ΠΡΟΫΠΟΘΕΣΕΙΣ

Δύο ανταλλακτικές μπαταρίες (τύπος 1,5 V Mono/ D/LR20/AM-1) είναι διαθέσιμες και το καπάκι WC είναι κλειστό.

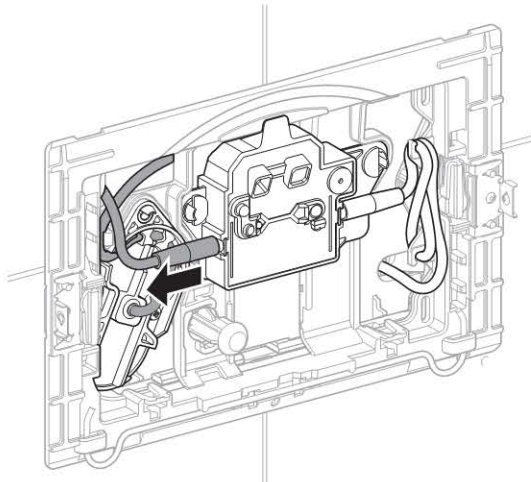
1



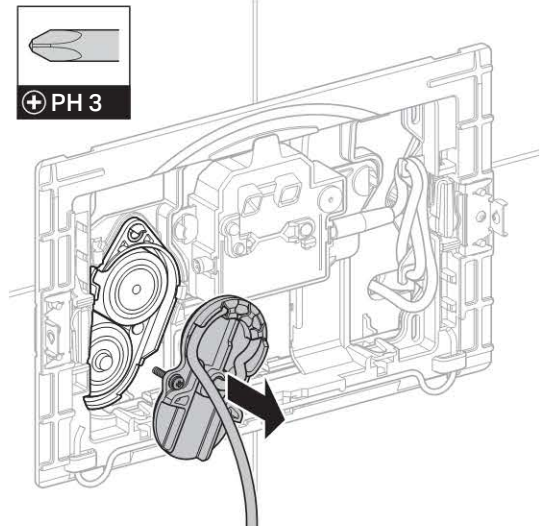
2



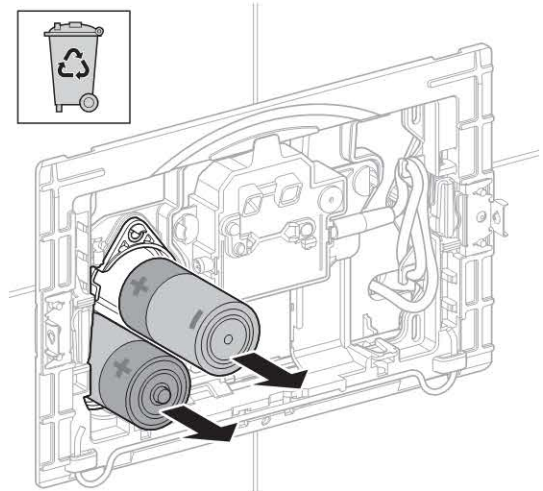
3



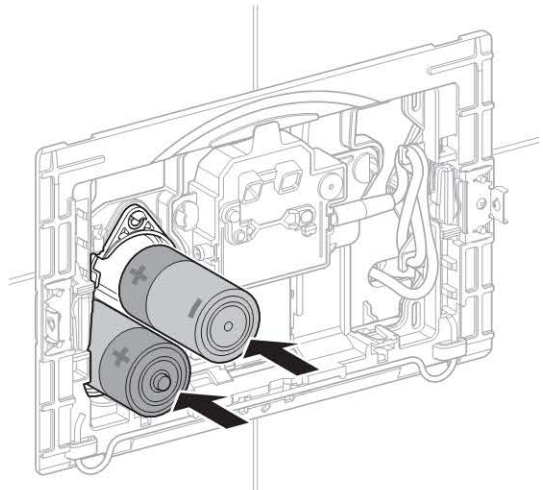
4



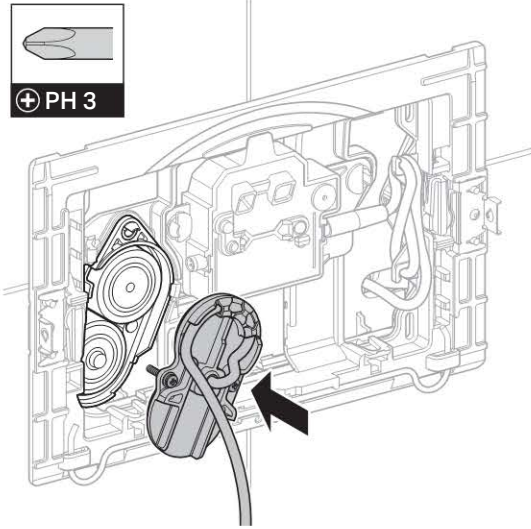
5



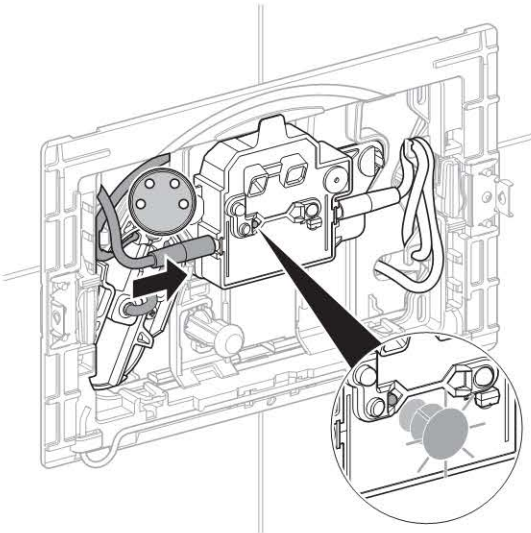
6



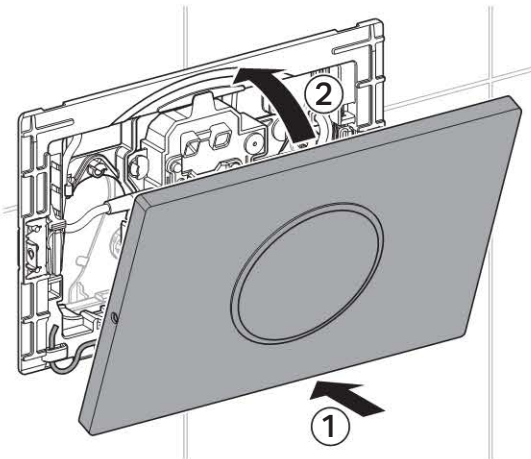
7



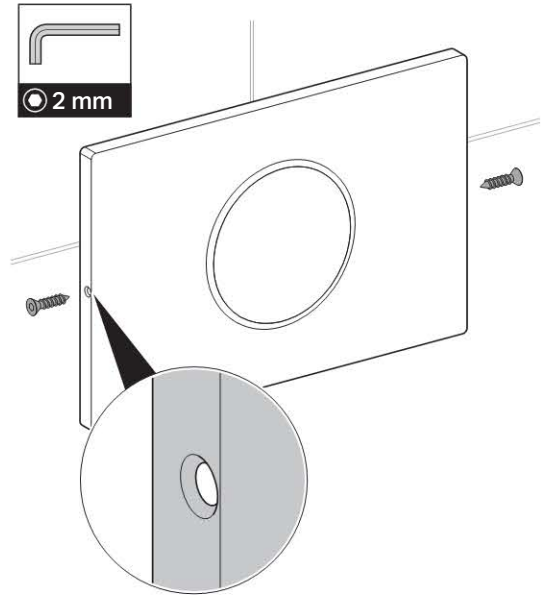
8



9

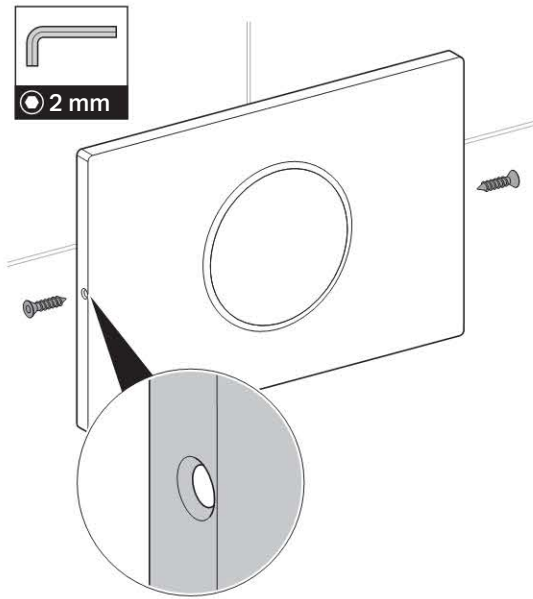


10

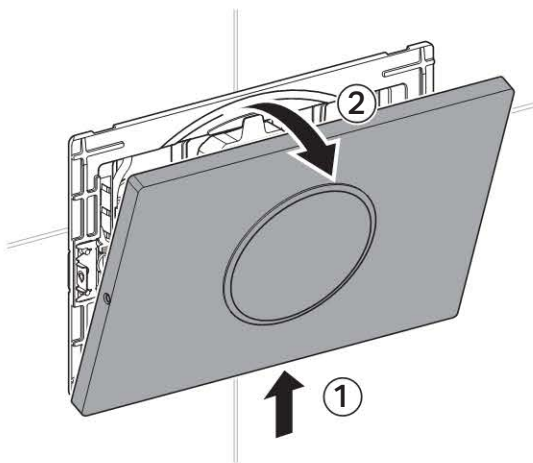


## Αντικατάσταση πλακιδιού ενεργοποίησης

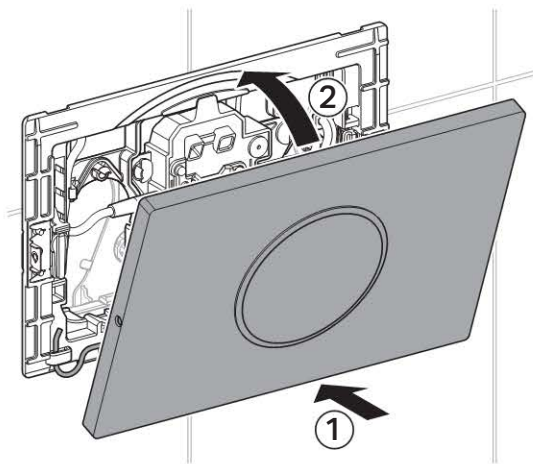
1



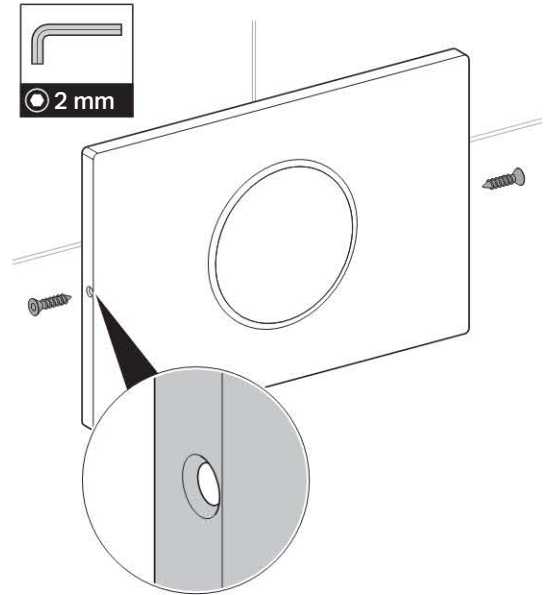
2



3



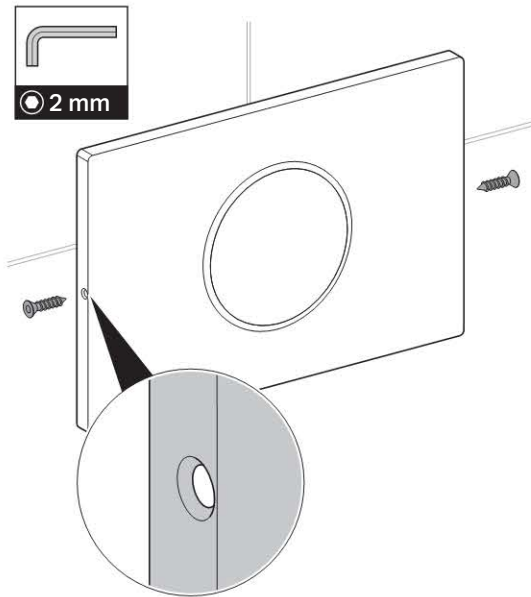
4



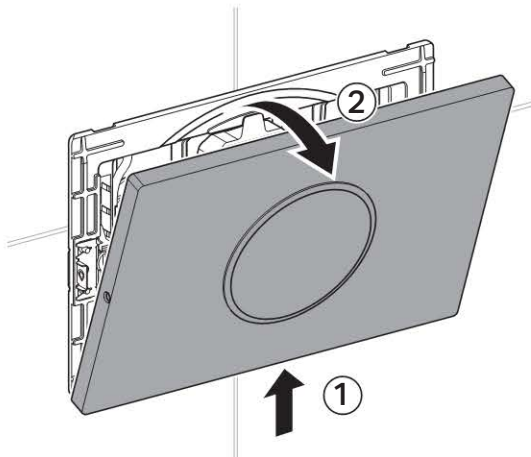


## Αντικατάσταση συστήματος ελέγχου

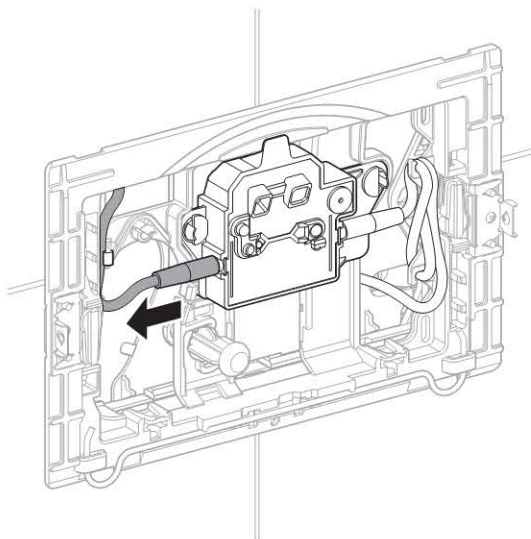
1



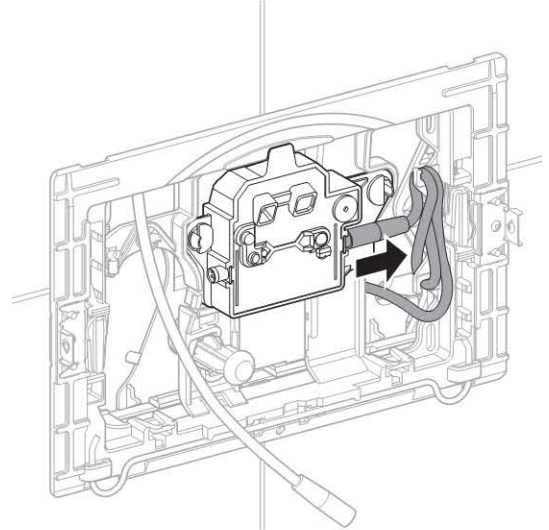
2



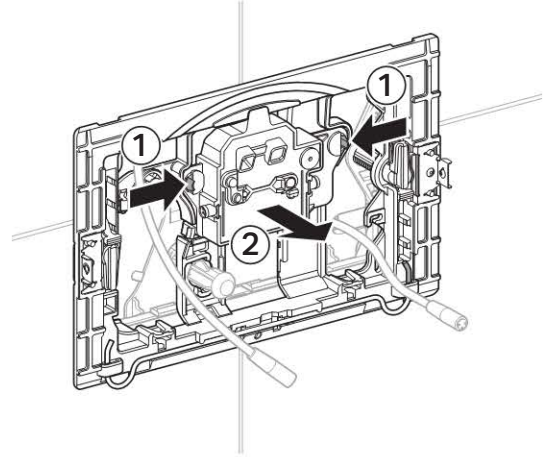
3



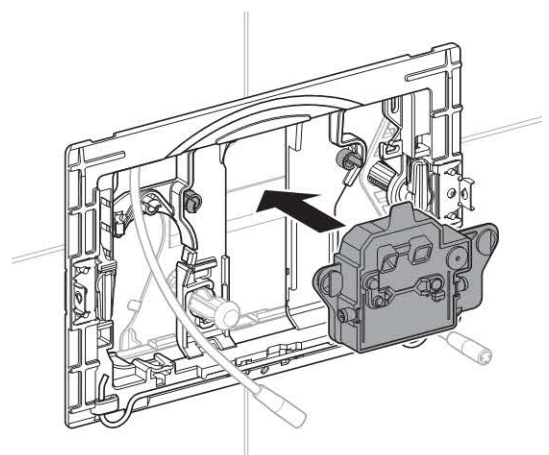
4



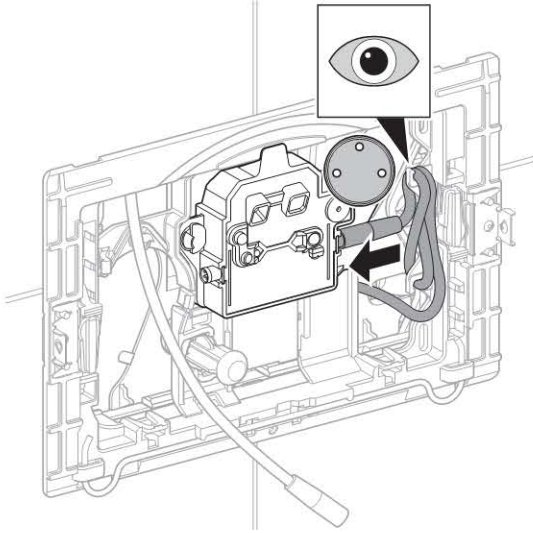
5



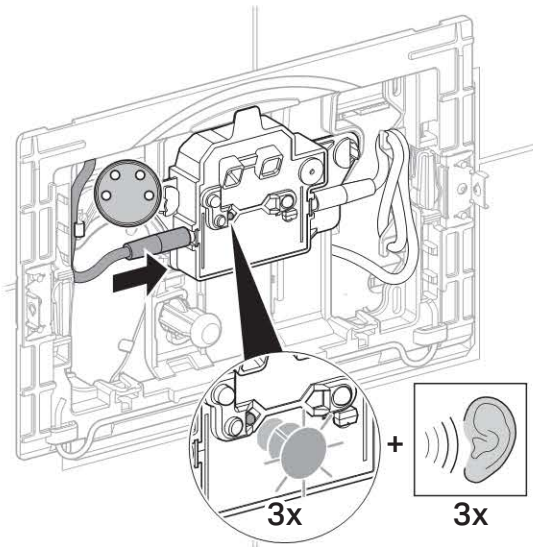
6



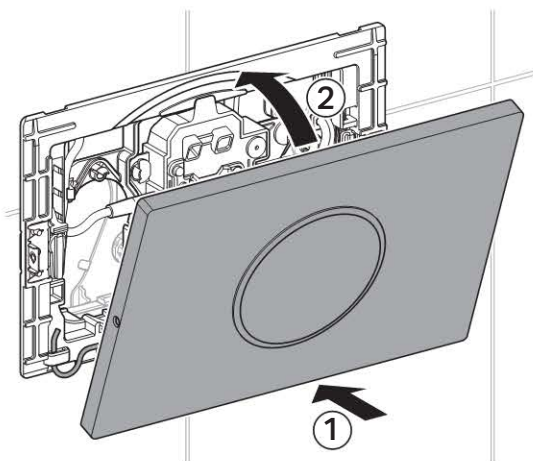
7



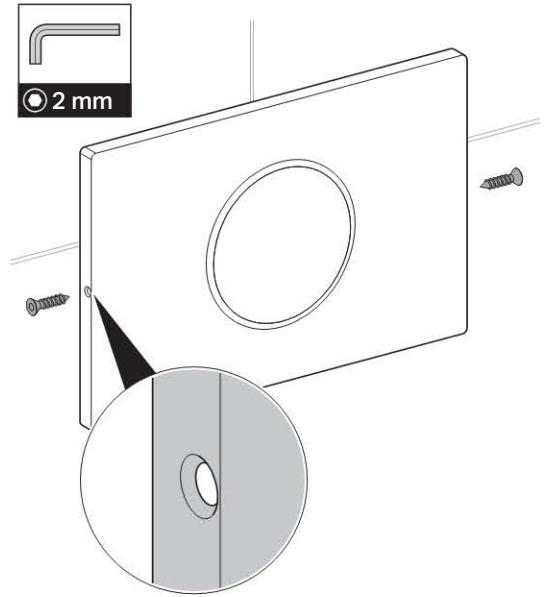
8



9

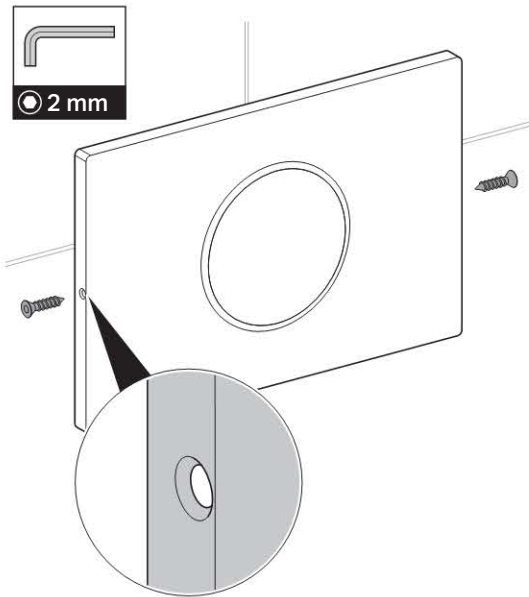


10

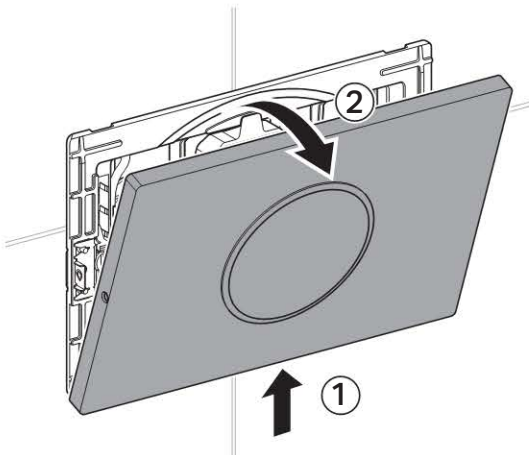


## Αντικατάσταση διάταξης ανύψωσης

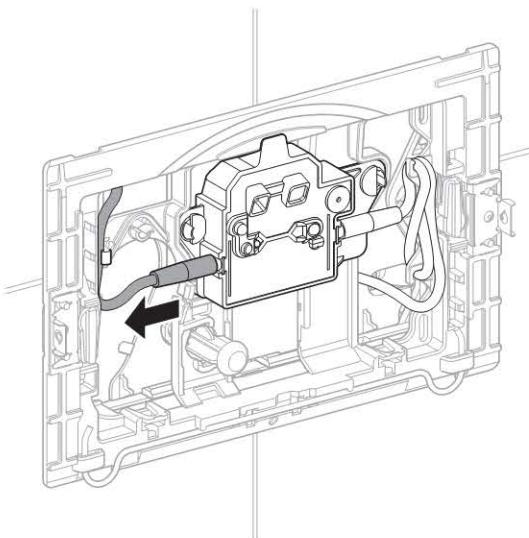
1



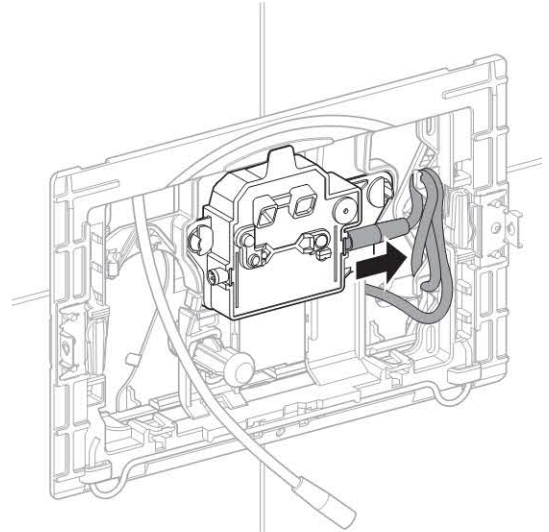
2



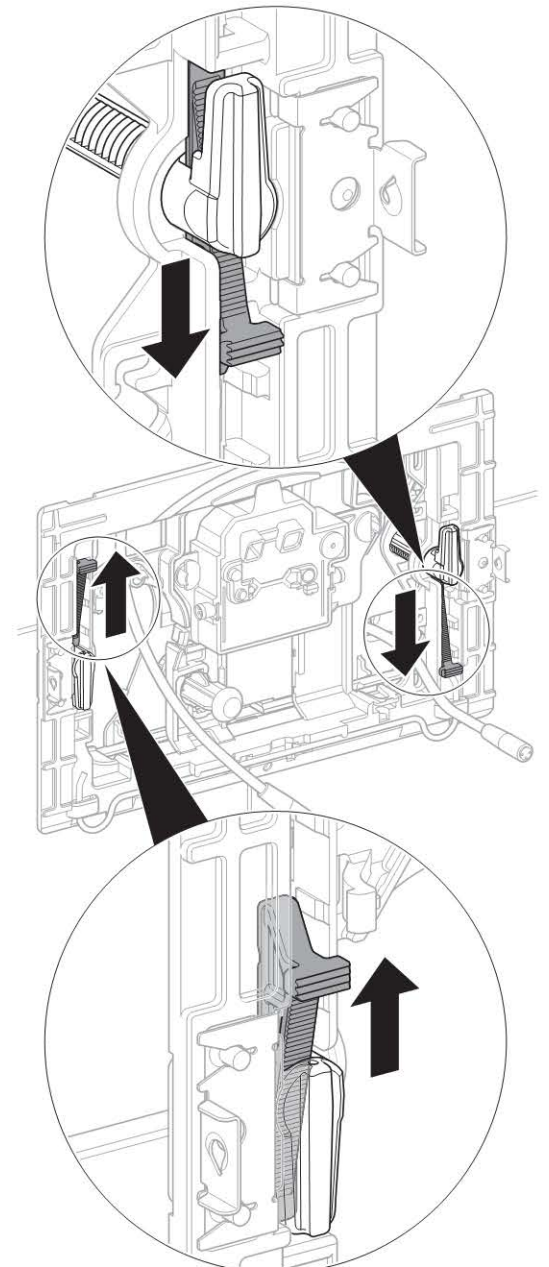
3



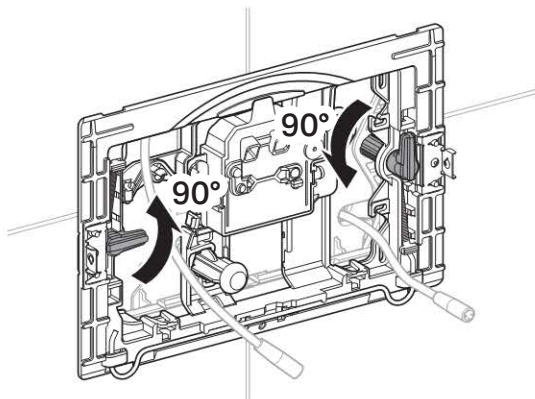
4



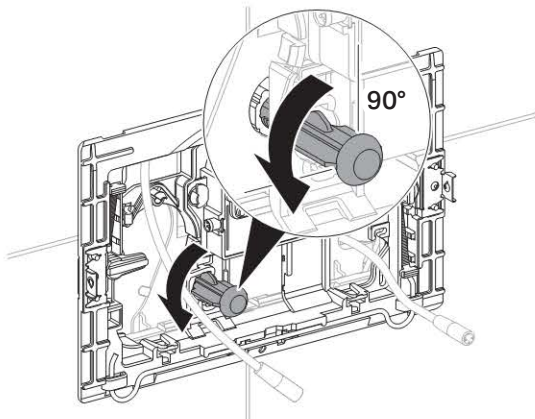
5



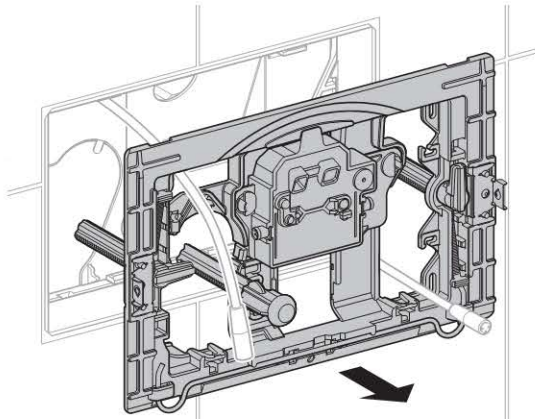
6



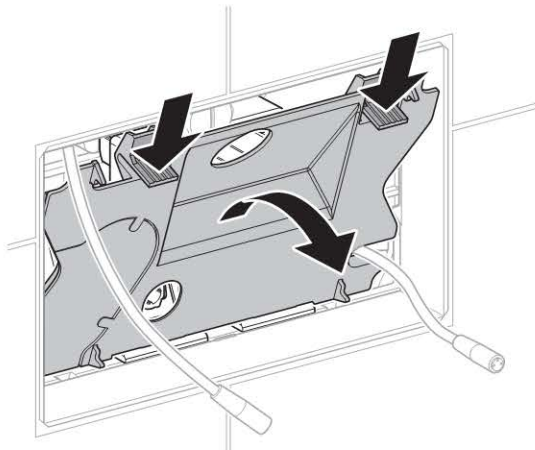
7



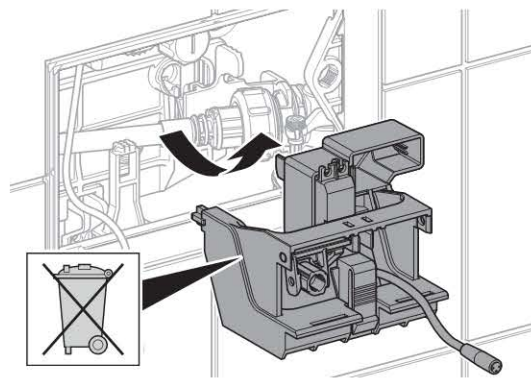
8



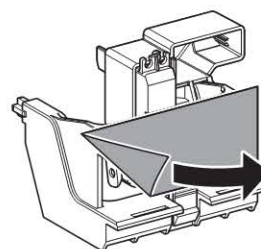
9



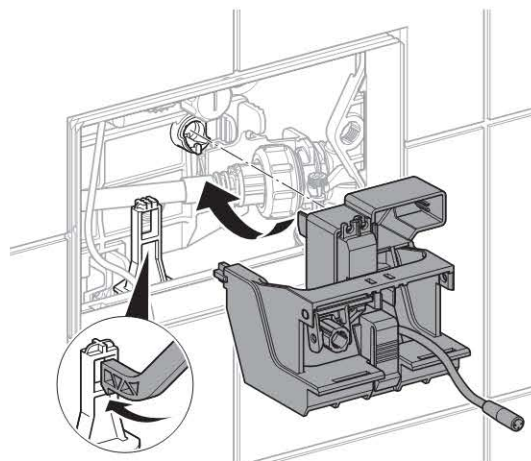
10



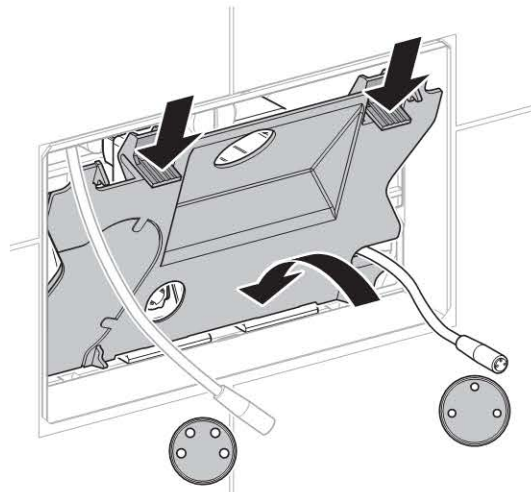
11



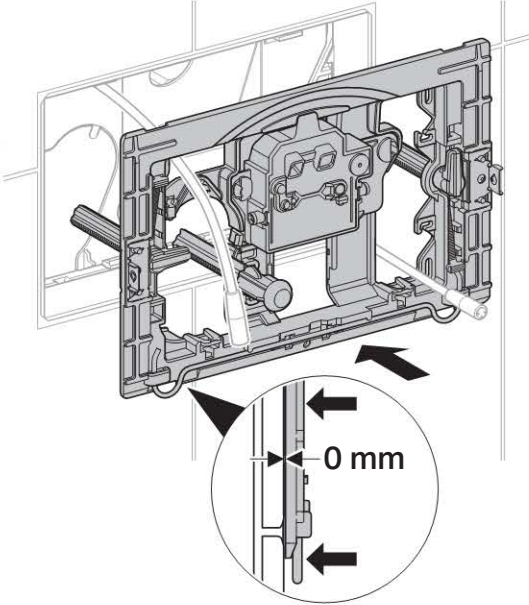
12



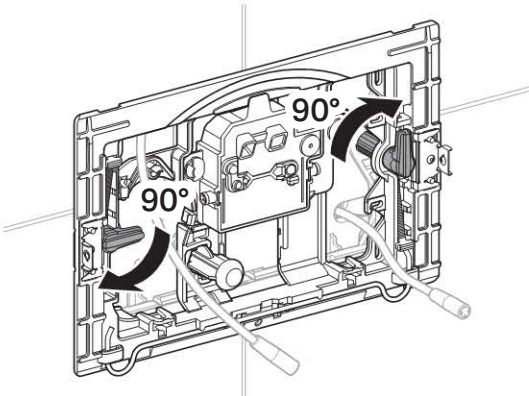
13



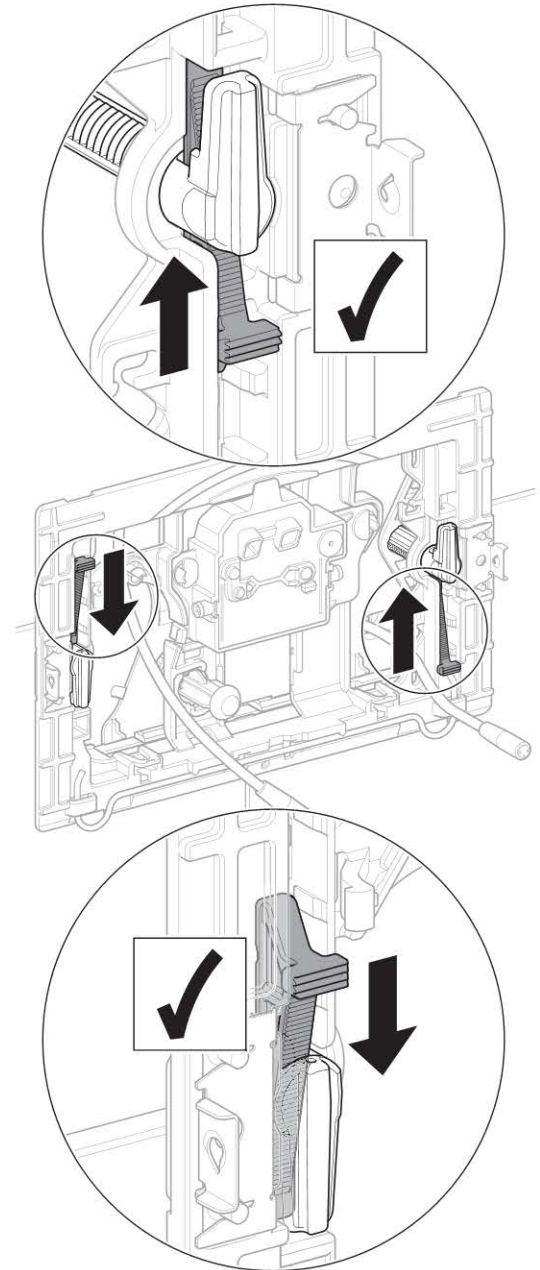
14



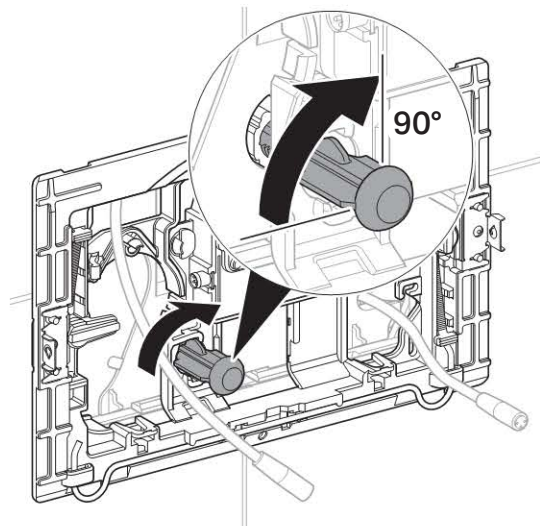
15



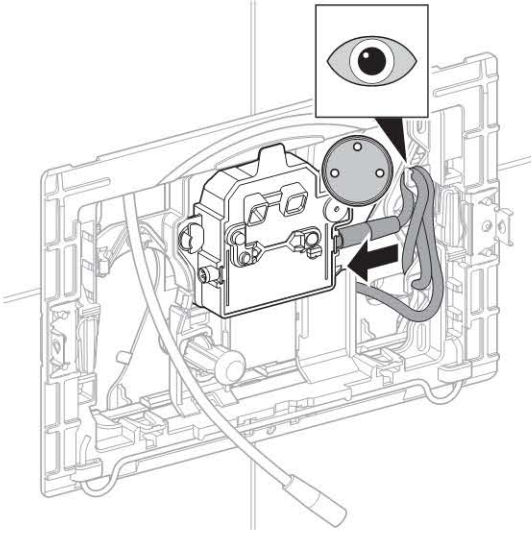
16



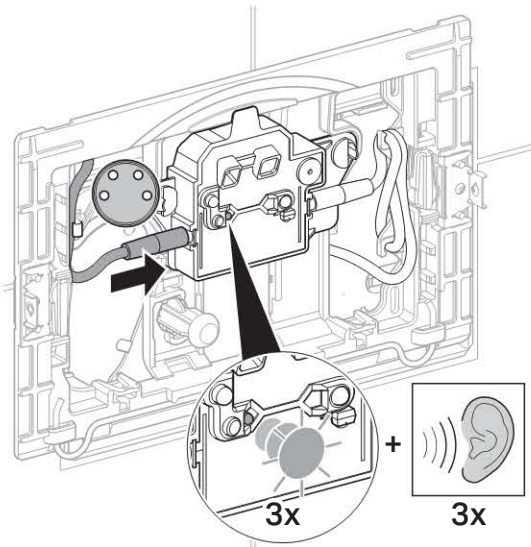
17



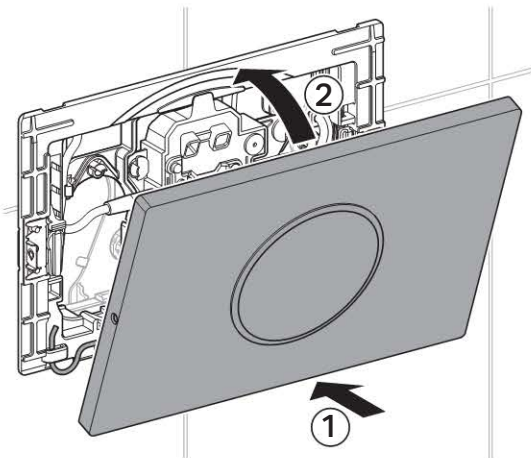
18



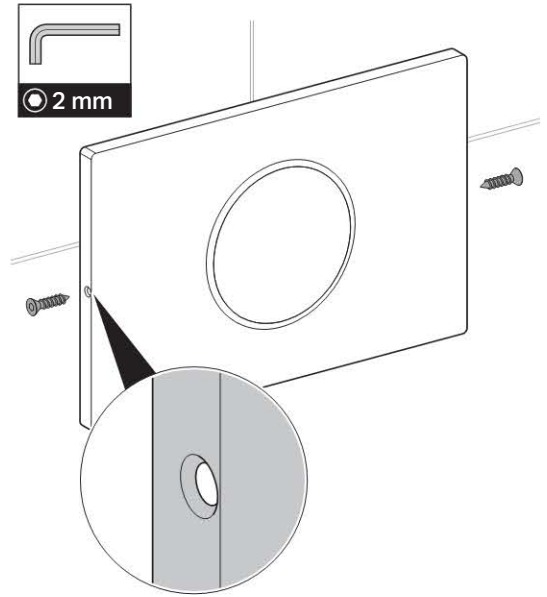
19



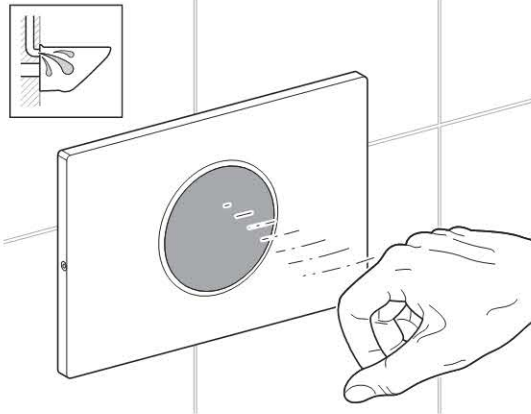
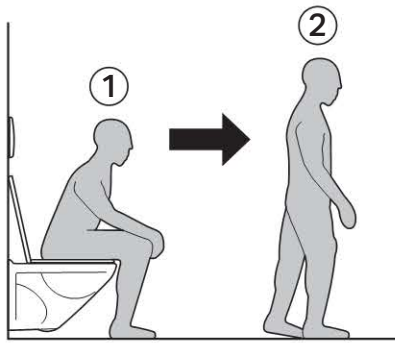
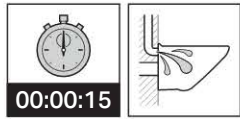
20



21



## Έλεγχος αναγνώρισης υπερύθρων

**1****2**

**i** Εάν η αυτόματη απόπλυση είναι απενεργοποιημένη, τότε το βήμα ελέγχου 2 δεν μπορεί να εκτελεστεί.

**Geberit International AG**  
**Schachenstrasse 77**  
**CH-8645 Jona**

**T +41 55 221 63 00**  
**F +41 55 221 63 16**  
**documentation@geberit.com**

→ [www.geberit.com](http://www.geberit.com)