

Maintenance Manual

**Instandhaltungsanleitung
Manuel d'entretien
Istruzioni per la manutenzione**

**KNOW
HOW
INSTALLED**

Sisu

Teave	2
Ohutus	3
Sihtgrupp	3
Ohutusjuhised.....	3
Sümbolite seletus.....	3
Toote kirjeldus	4
Ehitus.....	4
Funktsiooni tööpõhimõte	5
Käsitsemine	6
Seadistused Geberit teenindusmobiiliga	6
Automaatloputuse väljalülitamine	11
Korrashoid	13
Rikete kõrvaldamine	13
Lülitusplaatide puhastus.....	13
Patareide vahetamine	14
Lülitusplaadi asendamine	16
Juhtseadme asendamine.....	17
Tõsteseadme asendamine	19
Infrapunatuvastuse kontrollimine	23

Ohutus

Sihtgrupp




Seda toodet võivad hooldada ja remontida vaid spetsialistid.

Ohutusjuhised

- Remontimisel tohib kasutada ainult originaalvaruosi
- Toodet ei tohi muuta ega täiendada

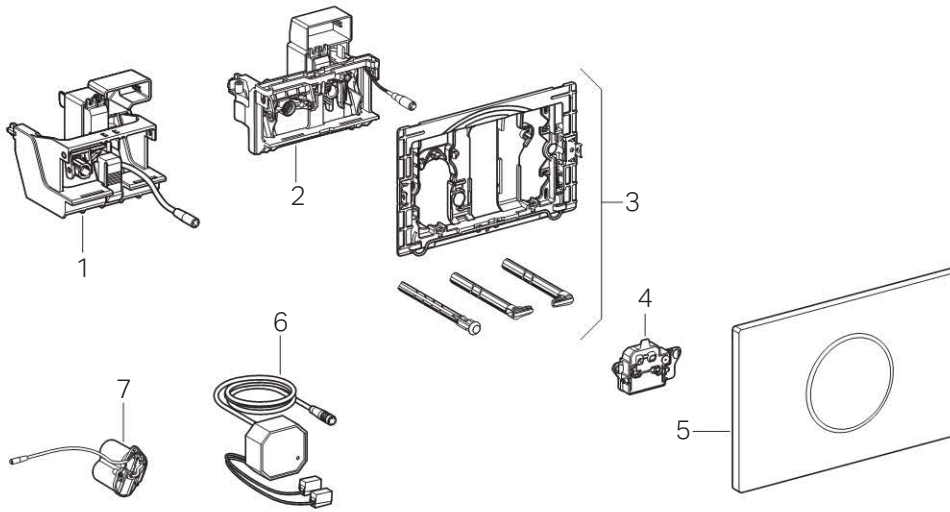
Sümbolite seletus

Tabel 1: Juhendis esinevad sümbolid

Sümbol	Tähendus
	Juhib tähelepanu tähtsale informatsioonile
	Juhib tähelepanu sellele, et tuleb teha visuaalne kontroll
	Juhib tähelepanu õigele kasutamisele

Toote kirjeldus

Ehitus



- 1 Tõsteseadme Geberit Sigma varjatud loputuskast 12 cm
- 2 Tõsteseadme Geberit Sigma varjatud loputuskast cm
- 3 Kinnitusraam
- 4 Juhtseade
- 5 Geberit lülitusplaat Sigma 10
- 6 Toiteseade
- 7 Patarei

Funktsiooni tööpõhimõte

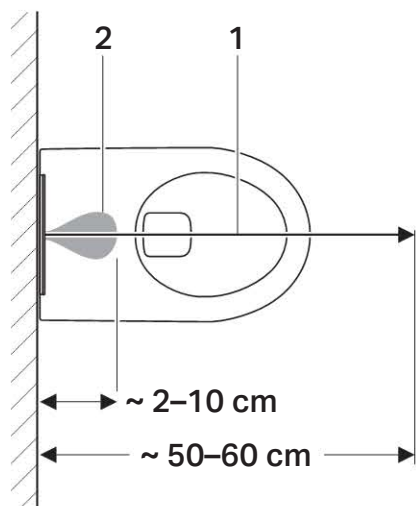
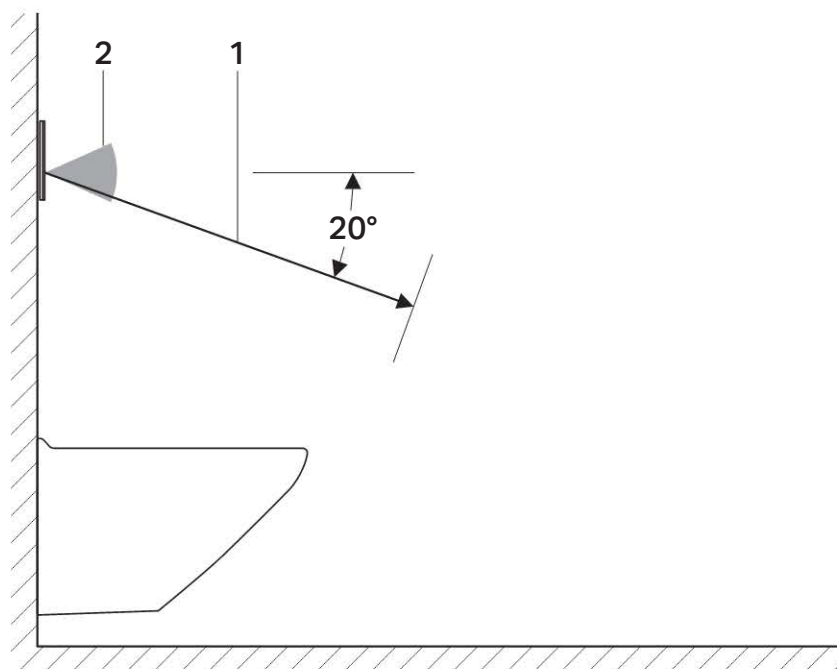
WC-juhtseadme lülitisplaadi taga on mitu infrapunaandurit. Need andurid mõõdavad mitut mõjupiirkonda.

Mõjupiirkond kasutajatuvastus (1) mõõdab, kas kasutaja seisab või istub WC-juhtseadme ees. Kui tuvastatakse istuv kasutaja, siis lülitatakse käsiloputuse funktsioon välja. See välistab, et kasutaja tagasi nõjatudes tahtmatult loputuse käivitaks.

Kui käega liigutakse käsiloputuse mõjupiirkonda (2), siis käivitab WC-juhtseadme osalise või täisloputuse.

Kui käega liigutakse põgusalt mõjupiirkonda, teeb WC-juhtseade täisloputuse. Kui käega liigutakse pikemaks mõjupiirkonda, teeb WC-juhtseade osalise loputuse.

Mõjupiirkonna tuvastamiseks (3) töötab vaid akurežiim, millega säästetakse energiat. Kui mõjupiirkonnas tehakse muudatusi, aktiveerub kasutaja tuvastamise piirkond.



Joonis 1: Mõjupiirkonnad

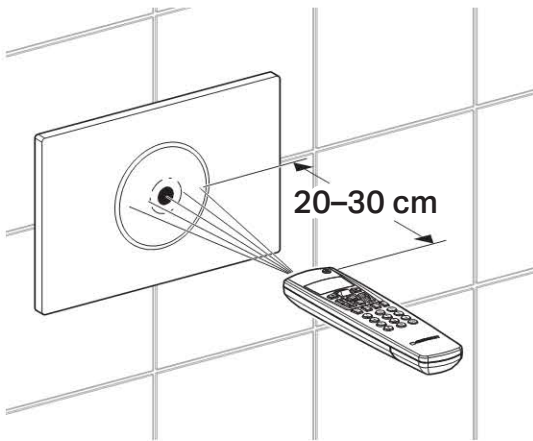
- 1 Kasutajatuvastuse mõjupiirkond
- 2 Käsiloputuse tuvastuse mõjupiirkond
- 3 Kohalolekutuvastuse mõjupiirkond

Seadistused Geberit teenindusmobiiliga

Infrapunaliides Geberit teenindusmobiili side jaoks asub lülitusplaadi keskel. Seadistamiseks tuleb Geberit teenindusmobiil seadmele suunata 20 kuni 30 cm kauguselt.



Seadistamiseks tuleb Geberit teenindusmobiil seada kahesuunalisele režiimile.



Joonis 2: Juhtimine Geberit teenindusmobiiliga

Veerus "Menüüpunkt" toodud numbrid ja mõisted vastavad Geberit teenindusmobiili ekraanil olevale näidule. Selle kohta leiate täiendavat informatsiooni Geberit teenindusmobiili kasutusjuhendist. Andmed, mis on toodud [], vastavad näitudele, mis kuvatakse Geberit teenindusmobiili ekraanil. Andmed, mis on toodud < >, vastavad näitudele, mis kuvatakse Geberit teenindusmobiili klahvidel.

Tabel 2: Käsud

Menüüpunkt [EN] [DE]	Kirjeldus	Kasutus	Seadevahemik	Tehase- seaded
20 [FullFlush] [VollMenge]	Täisloputuse aktiveerimine. Aktiveerib täisloputuse	Tõsteseadme funktsioonide kontrollimiseks	Start = <OK>	–
21 [PartFlush] [TeilMenge]	Aktiveerige osaloputus. Aktiveerib osaloputuse	Tõsteseadme funktsioonide kontrollimiseks	Start = <OK>	–

Menüüpunkt [EN] [DE]	Kirjeldus	Kasutus	Seadevahemik	Tehase- seaded
22 [RangeTest] [TestErfas]	<p>Kontrollida mõjupiirkonda. Mõjupiirkonna funktsiooni kontrollitakse. Mõjupiirkonna ala kontrollimiseks tuleb vastavasse piirkonda siseneda. Seejuures loputus ei käivitu. Mõjupiirkonnas ei esine tõrkeid, kui valgusdiod on anduriaknas süttinud. Umbes kümne minuti pärast lülitatakse see funktsioon automaatselt välja.</p> <p>0 Funktsioon on välja lülitatud</p> <p>1 Aktiveerub kasutaja tuvastamise piirkonna andur. Valgusdiod põleb = kasutaja on tuvastatud</p> <p>2 Aktiveerub käsiloputuse mõjupiirkonna andur. Valgusdiod põleb = käsi tuvastati</p> <p>3 Aktiveerub mõjupiirkonna tuvastamise andur. Valgusdiod põleb = kasutaja liigutab mõjupiirkonnas</p>	Mõjupiirkonna häirete korral	0–3 [...]	0 [0]
23 [CleanMode] [Reinigung]	Puhastusfunktsiooni lülitamine. Juhtseade on Menüüpunktis 42 [CleanTime] [ReiniZeit] sisestatud aja vältel välja lülitatud. Funktsioon lülitatakse välja Geberit teenindusmobiili taasühendamisel. Valgusdiod anduriaknas vilgub kolm-sekundilise intervalliga	Lülitusplaati ja WC-d on võimalik puhastada ilma loputust käivitamata	Start = <OK>	–
24 [BlocFlush] [Blockiere]	Loputuse blokeerimine. Loputust ei aktiveerita. Funktsioon lülitatakse välja Geberit teenindusmobiili taasühendamisel. Pärast kümme tundi lülitub funktsioon automaatselt välja	Mõjupiirkonna häirete korral	Start = <OK>	–
25 [FactorySet] [Werkeinst]	Tehaseseaded. Kõik funktsioonid lähtestatakse tehaseseadetele	Funktsioonihäirete korral	Start = <OK>, kinnitamine klahviga <R>, <OK>	–

Tabel 3: Programmid

Menüüpunkt [EN] [DE]	Kirjeldus	Kasutus	Seadevahemik	Tehase- seaded
30 [AutFlshEn] [AutFlshEn]	Automaatloputuse lubamine. Kui funktsioon on sisse lülitatud, siis käivitab juhtseade WC-st eemaldumisel iga kord loputuse. Käsitsi loputuse käivitamine ei ole enam vajalik	Hügieen	Sees = [ON] Väljas = [OFF]	[ON]
31 [ManFlshEn] [FreiManSp]	Käsiloputuse aktiveerimine	–	Sees = [ON] Väljas = [OFF]	[ON]
32 [PowOnFlsh] [NetzEinSp]	Elekter-sisse-loputuse valimine. Võrgupinge sisselülitamisel aktiveerib juhtseade loputuse	<ul style="list-style-type: none"> • Tsentraalse loputuse aktiveerimine • Funktsioonikinnitus 	Sees = [ON] Väljas = [OFF]	[OFF]
33 [PreFlush] [Vorspülng]	Eelloputuse valimine. Juhtseade käivitab kasutajatuvastuse mõjupiirkonda sisenemisel osaloputuse	Keraamilise WC-poti niisutamine enne kasutamist vältimaks ladestuste teket	Sees = [ON] Väljas = [OFF]	[OFF]

Tabel 4: Parameeter

Menüüpunkt [EN] [DE]	Kirjeldus	Kasutus	Seadevahemik	Tehase- seeded
40 [FlushTime] [Spülzeit]	Loputusaja seadistamine. Osaloputuse loputuskogust on võimalik seadistada. (Vooluhulgad on ligilähedased ja olenevad WC-potist)	WC-poti optimaalne loputamine	0–4 [...] <ul style="list-style-type: none"> 0 = 2,5 l 2 = 3,5 l 4 = 4,5 l 	3,5 l [2]
41 [IntervalT] [IntervalZ]	Intervalliline loputus – loputuse intervalli seadistamine. Juhtseade käivitab sisestatud vahemike järel automaatselt täisloputuse. Intervall käivitatakse pärast iga loputust uuesti	<ul style="list-style-type: none"> • Sifooni täitmine madala kasutussageduse korral • Seisva vee väljauhtumine (vee stagnatsiooni vältimiseks) 	1–168 [...] <ul style="list-style-type: none"> 0 = väljas 	24
42 [CleanTime] [ReiniZeit]	Puhastusaja seadistamine. Defineerib juhtseadme väljalülituse aja, kui aktiveeritakse Menüüpunkt 23 [CleanMode] [Reinigung]	–	1–30 min [...]	10 min
43 [DetectRng] [ErfassDis]	Keraamilise poti suuruse määramine. WC-poti suurus on oluline istuva kasutaja tuvastamiseks	–	0–1 [...] <ul style="list-style-type: none"> 0 = lühike 1 = pikk 	1
44 [DetectT] [VerweilZ]	Viivitusaja seadistamine. Seisva või istuva kasutaja tuvastamiseks vajalik minimaalne mõjupiirkonnas viibimise aeg. Kasutatav ainult sisselülitatud automaatloputuse korral	Loputuse ärahoidmiseks ettekatsetamisel kasutajatuvastuse mõjupiirkonda	1–60 s [...]	7 s [7]
45 [DelayTime] [Spülverzö]	Loputuse viiteaja seadistamine. Pärast kasutajatuvastuse mõjupiirkonnast lahkumist oodatakse seadistatud aeg ja seejärel käivitatakse loputus. Kasutatav ainult sisselülitatud automaatloputuse korral	–	1–15 s [...]	3 s [3]

Tabel 5: Loendur

Menüüpunkt [EN] [DE]	Kirjeldus	Väljund
50 [Days?] [SumBetrT?]	Tööpäevade koguarvu näit. Näitab tööpäevade arvu alates kasutuselevõtust	[...] päeva
51 [Uses?] [SumBenut?]	Kasutuskordade koguarvu näit. Näitab kasutuskordade arvu alates kasutuselevõtust	[...] kasutuskorda
52 [Flushes?] [SumSpül?]	Loputuste koguarvu näit. Näitab loputuste arvu alates kasutuselevõtust	[...] loputust
53 [AutFlush?] [SumAutSp?]	Automaatsete loputuste koguarvu näit. Näitab automaatloputuste arvu alates kasutuselevõtust	[...] loputust
54 [ManFlush?] [SumManSp?]	Käsiloputuste koguarvu näit. Näitab käsiloputuste arvu alates kasutuselevõtust	[...] loputust
55 [FullFish?] [SumVoilM?]	Täielike käsiloputuste arv. Näitab täisloputuste arvu alates kasutuselevõtust	[...] loputust
56 [PartFish?] [SumTeilM?]	Osaliste käsiloputuste arv. Näitab osaloputuste arvu alates kasutuselevõtust	[...] loputust
57 [IntFlush?] [SumIntSp?]	Intervalliliste loputuste koguarvu näit. Näitab intervalliliste loputuste arvu alates kasutuselevõtust	[...] loputust
58 [PreFlush?] [SumVorSp?]	Eelloputuste koguarvu näit. Näitab eelloputuste arvu alates kasutuselevõtust	[...] loputust

Tabel 6: Teave seadme kohta

Menüüpunkt [EN] [DE]	Kirjeldus	Väljund
60 [SWVersion] [SWVersion]	Tarkvara versioon. Näitab juhtseadme tarkvaraversiooni vormingus „PNNAA“ (P = päev, N = nädal, A = aasta), nt [41113]	[...]
61 [SerialNo] [Serien-Nr]	Seerianumber. Näitab juhtseadme seerianumbrit	[...]
62 [ManufDate] [ProdDatum]	Juhtseadme tootmiskuupäev. Näitab juhtseadme tootmiskuupäeva (nt [15122012] = 15. detsember 2012)	[...]

Automaatloputuse väljalülitamine

Vaikimisi automaatloputust saab välja lülitada igal ajal. See lülitust saab teha ka käitaja või kasutaja.

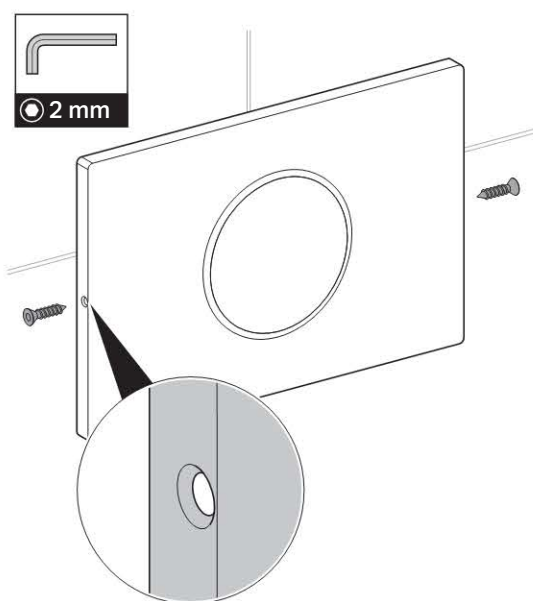
Eeldused

WC-juhtseade on töövalmis.

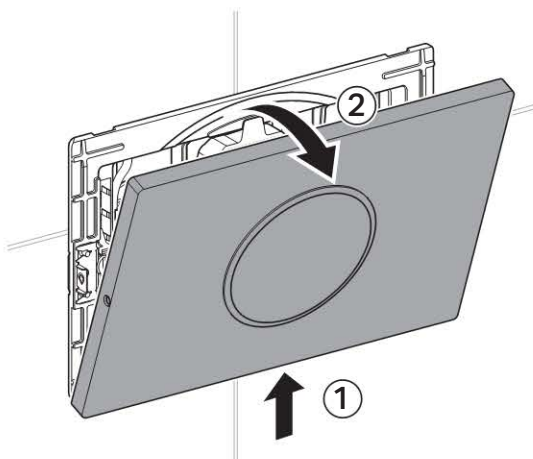
Toite katkestamiseks tuleb eemaldada lülitusplaat. Demonteerimise jaoks on olemas sisekuuskantvõti suurusega 2.

i Kui automaatloputus on pärast väljalülitamist vaja uuesti sisse lülitada, saab teha samad toimingud. Sisselülitamisest annavad märku viis üksikut tooni.

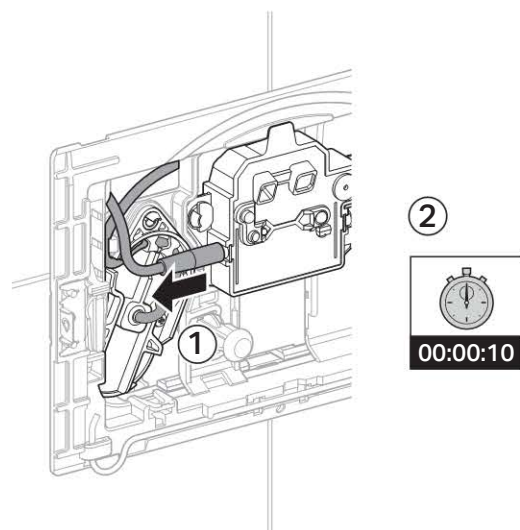
1



2

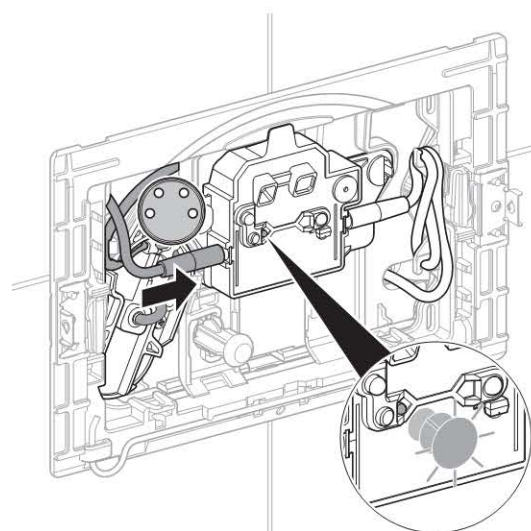


3

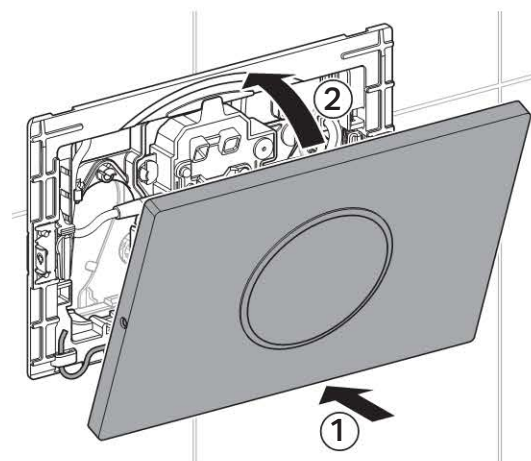


i Et tulemus oleks edukas, tuleb pärast 10 sekundiks katkestamist teha 15 minuti jooksul järgmised toimingud.

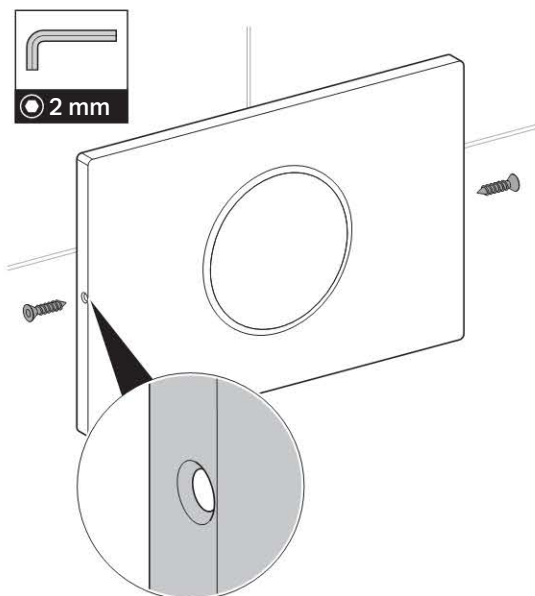
4



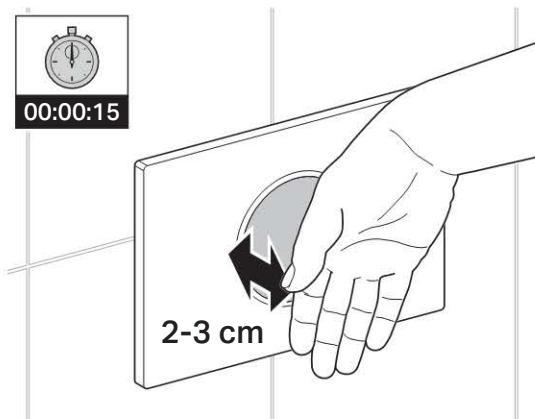
5



6



7

**Tulemus**

Pärast 15 sekundit annavad õnnestunud väljalülitamisest märku viis kolmiktooni.

Korrashoid

Rikete kõrvaldamine

Rike	Põhjus	Kõrvaldamine
Rike loputamisel (liiga vara, liiga hilja, tahtmatu loputus)	Anduriaken on määrdunud või märg	▶ Lülitusplaadi puhastamine või kuivatamine
	Anduriaken on kriimustatud	▶ Lülitusplaadi asendamine
Loputus käivitub ilma käsirežiimita WC-st eemaldumisel	Automaatloputus on aktiveeritud	▶ Automaatloputuse väljalülitamine
WC-poti loputusvesi voolab pidevalt	Tarkvaraviga	▶ Katkestage toide (korterikaitsmed) kümneks sekundiks
	Sifooni lametihend on katki	▶ Vahetage sifooni lametihend välja
	Täiteklapp on katki	▶ Asendada täiteklapp
WC-poti loputus ei ole piisav	Loputuskogused on valesti seadistatud	▶ Seadistada täisloputus loputusklapil ▶ Seadistage osaloputus Geberit teenindusmobiiliga
Loputust ei saa aktiveerida	Voolukatkestus	▶ Kontrollida elektrivarustust (korterikaitsmeid)
Valgusdiodid vilgub anduriaknas, kui kasutaja asub kasutaja tuvastamise piirkonnas	Patareid on peaaegu tühja	▶ Vahetada patareid
Loputust ei saa aktiveerida. Valgusdiodid vilgub anduriaknas, kui kasutaja asub kasutaja tuvastamise piirkonnas	Patareid on tühjad	▶ Vahetada patareid
Loputust ei saa käivitada ja valgusdiodid vilgub anduriaknas kiiresti	Tõsteseadme pistik ei ole korrektselt ühendatud	▶ Pange pistik otse tõsteseadmesse
	Tõsteseade on defektne	▶ Asendage tõsteseade

Lülitusplaatide puhastus



ETTEVAATUST

Agressiivsed ja küürivad puhastusvahendid võivad pealispinda kahjustada.

- ▶ Kasutada ei tohi kloori või hapet sisaldavaid, abrasiivseid ega söövitavaid puhastusvahendeid.
- ▶ Puhastage lülitusplaat õrna puhastusvahendi ja veega.
- ▶ Kasutage pehmet rätikut.



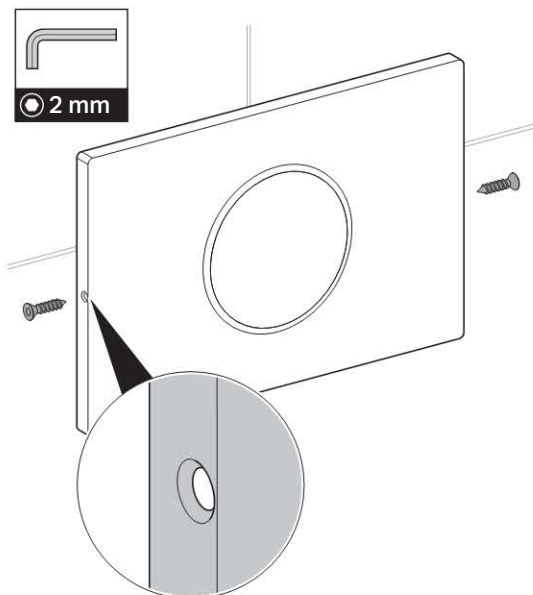
Lülitusplaadi puhastamiseks soovib Geberit kasutada puhastuskomplekti Geberit AquaClean (tootenumber 242.547.00.1).

Patareide vahetamine

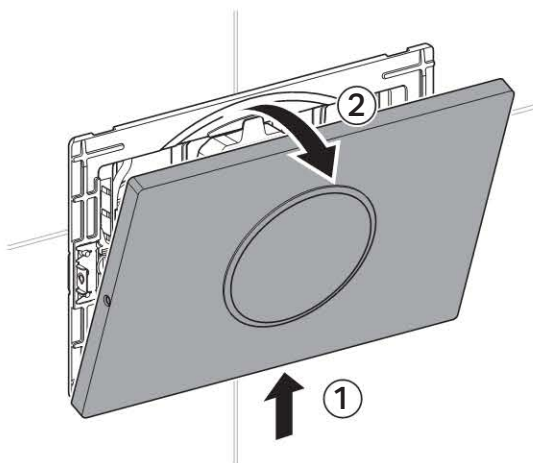
Eeldused

Olemas on kaks varupatareid (tüüp 1,5 V Mono/D/ LR20/AM-1) ja WC-kaas on suletud.

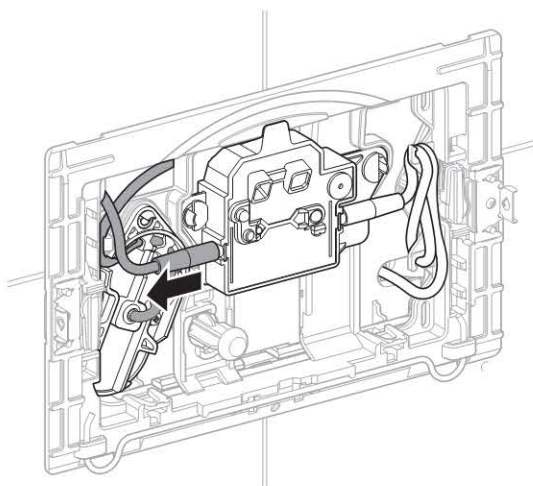
1



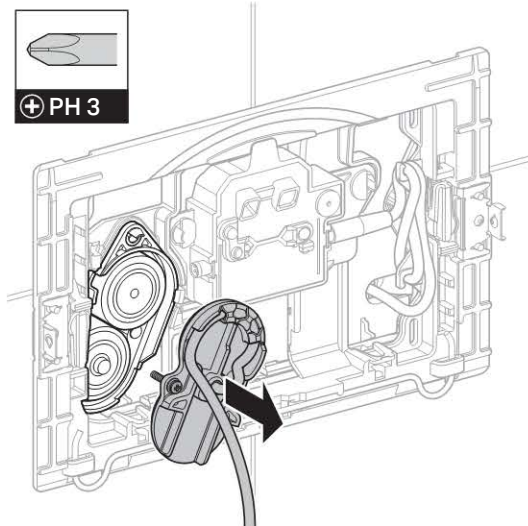
2



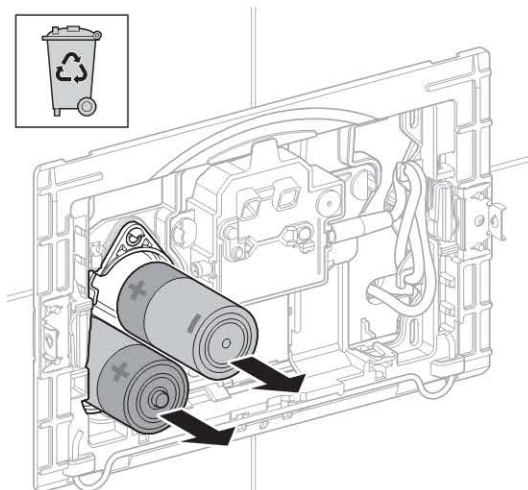
3



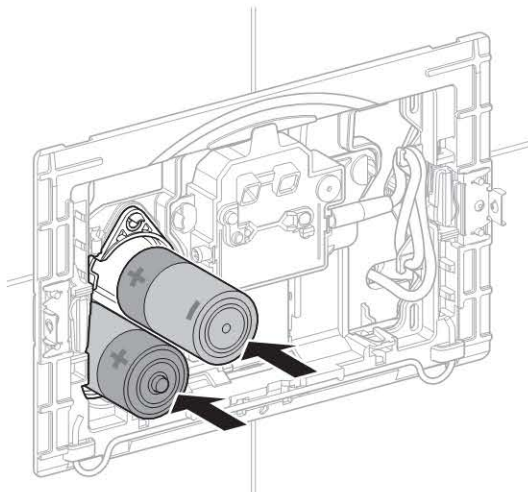
4



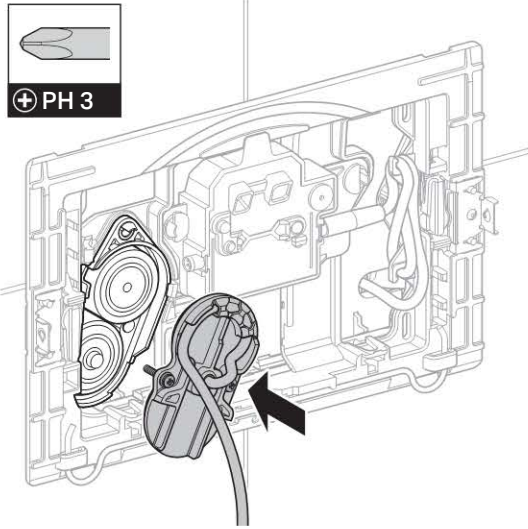
5



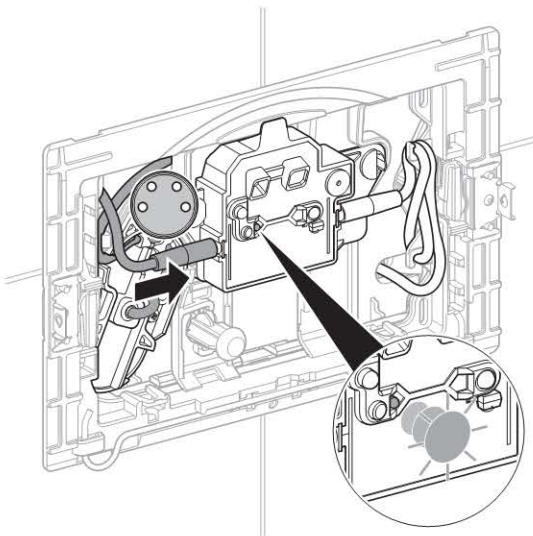
6



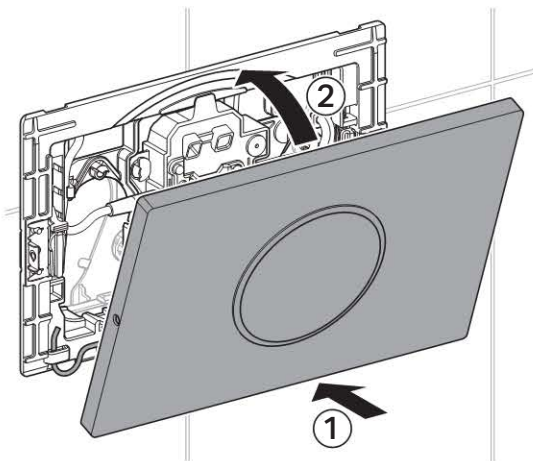
7



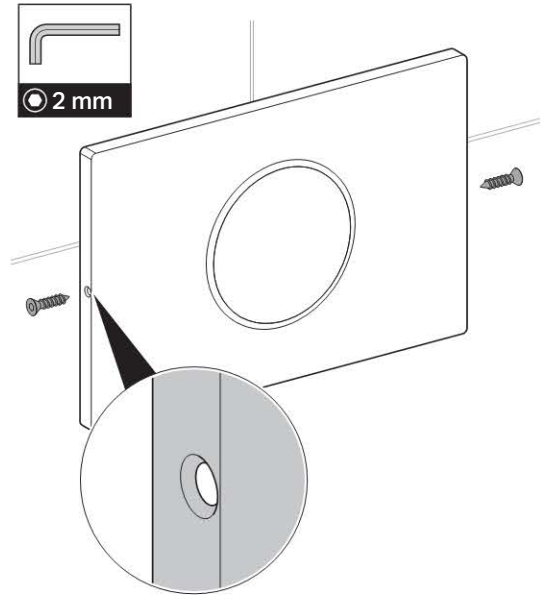
8



9

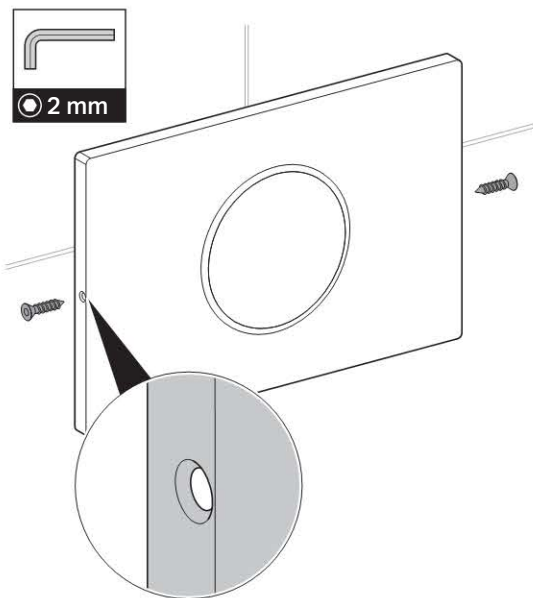


10

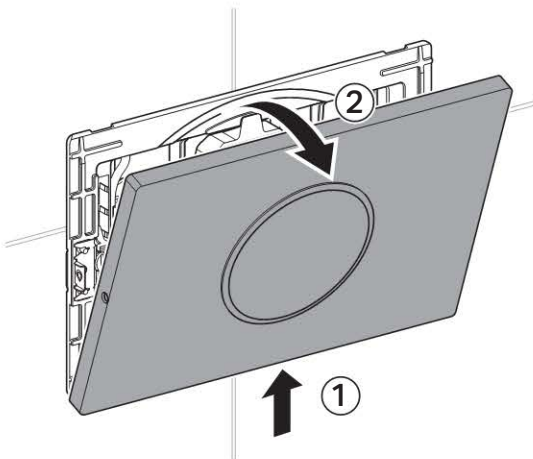


Lülitusplaadi asendamine

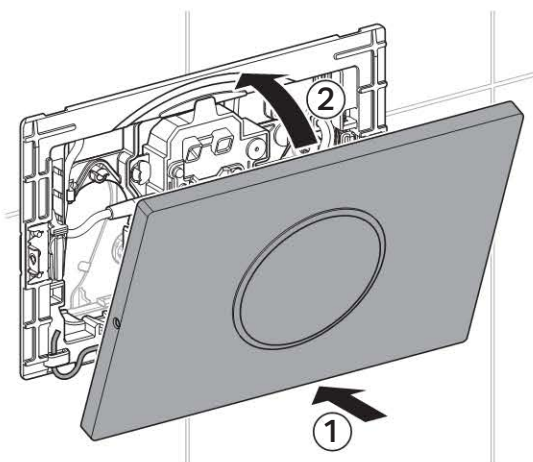
1



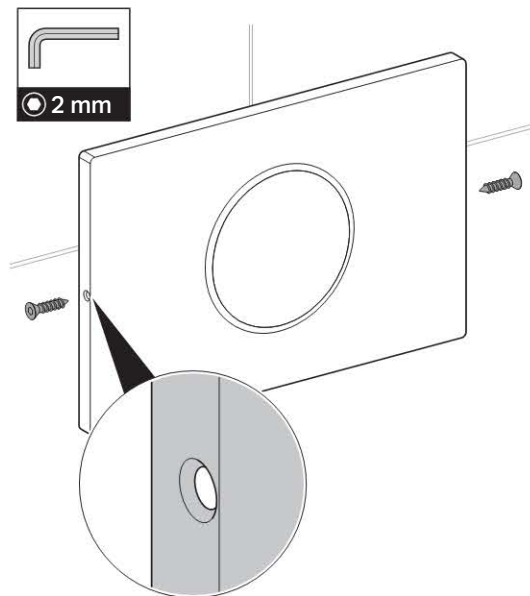
2



3

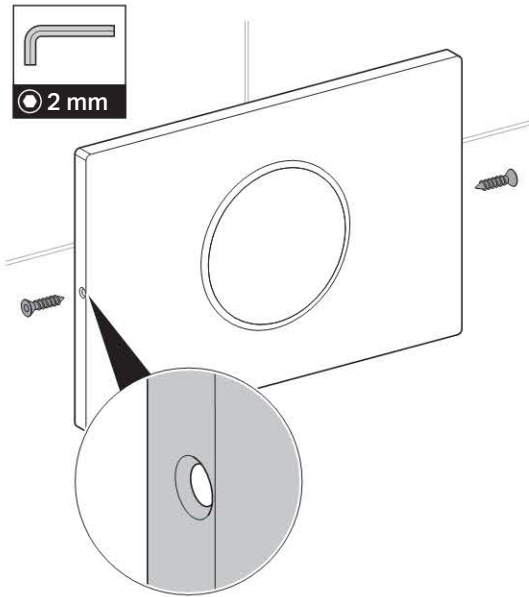


4

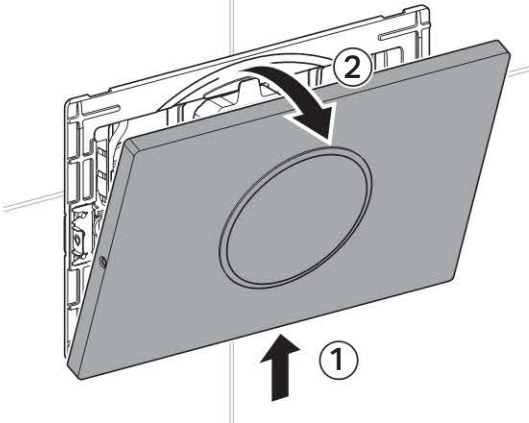


Juhtseadme asendamine

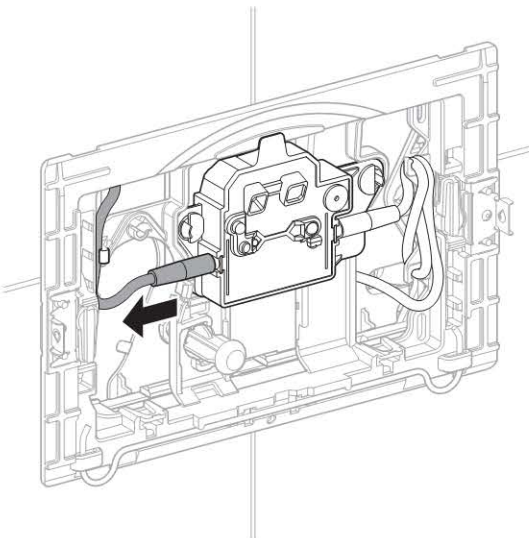
1



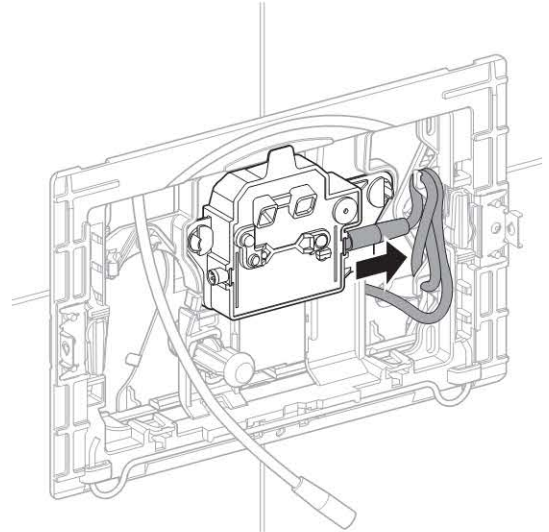
2



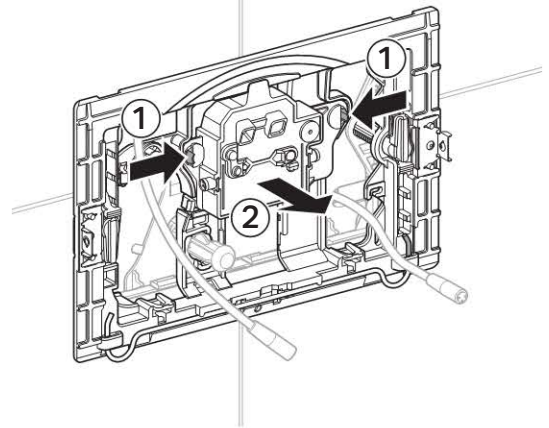
3



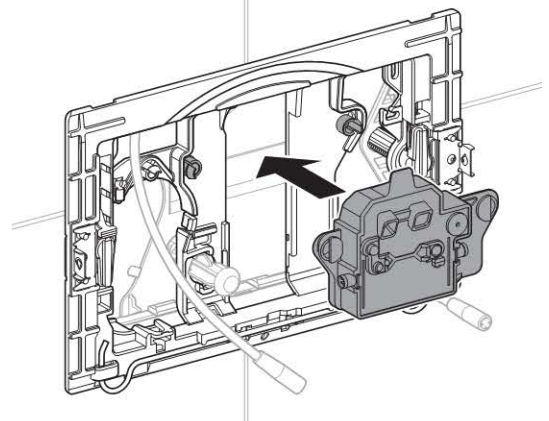
4



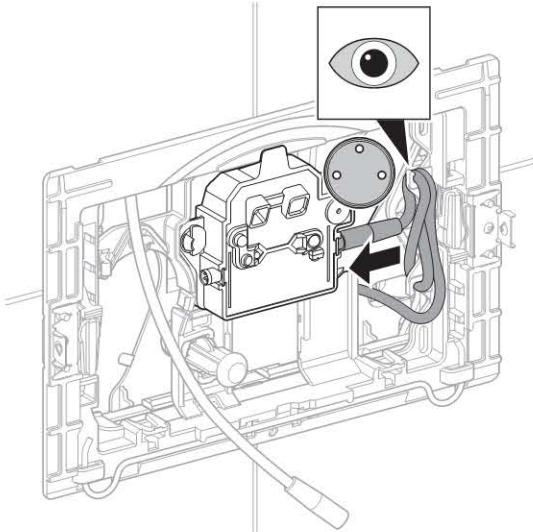
5



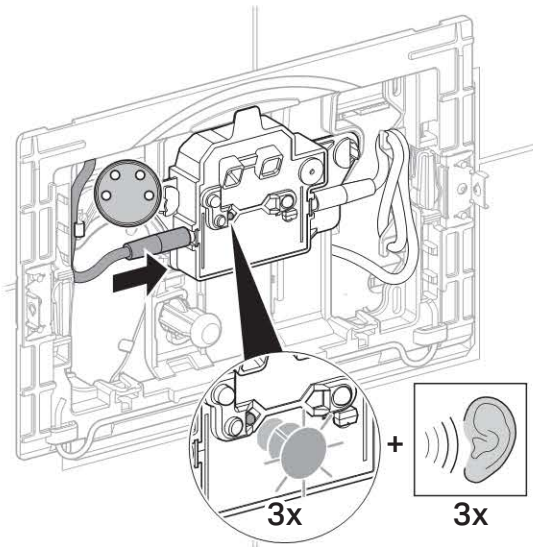
6



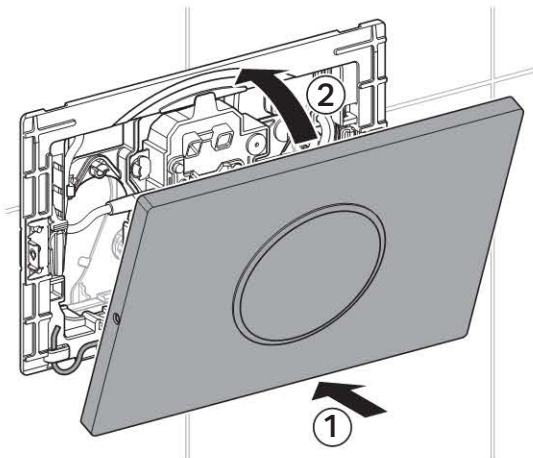
7



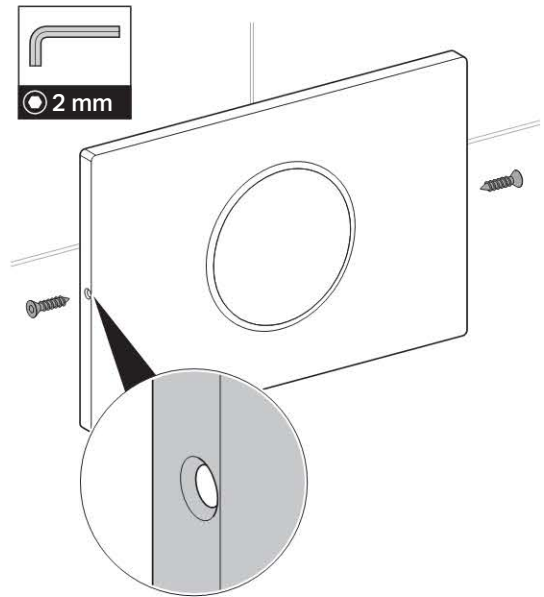
8



9

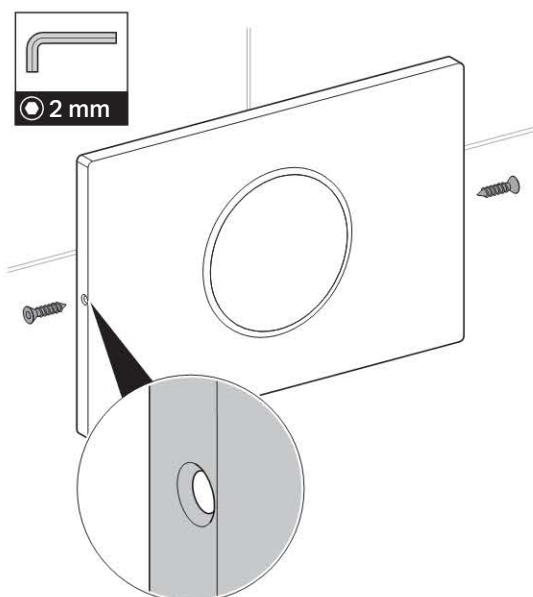


10

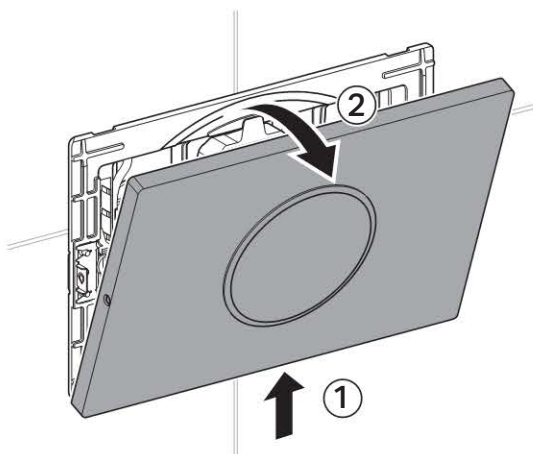


Tõsteseadme asendamine

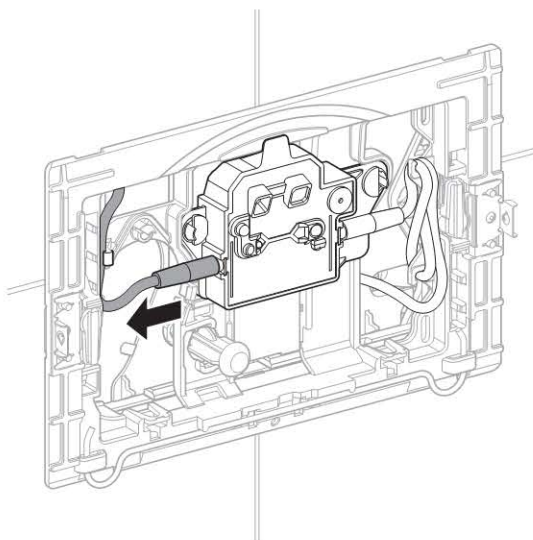
1



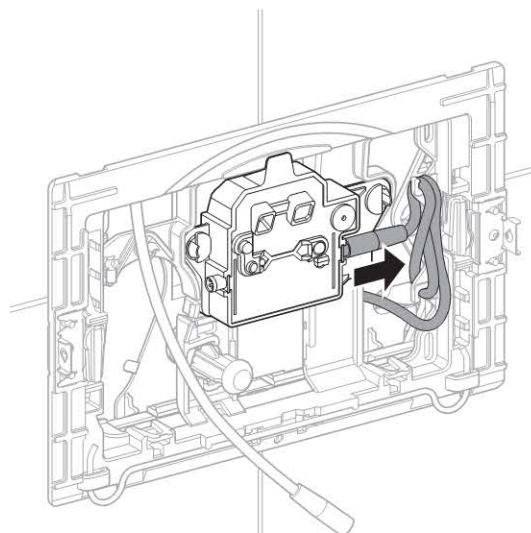
2



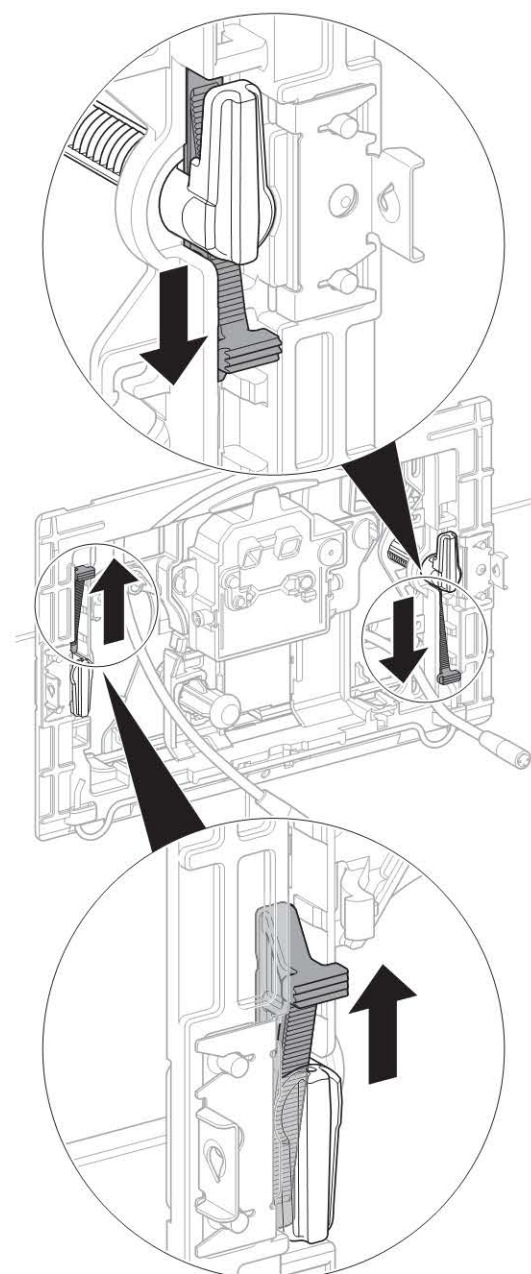
3



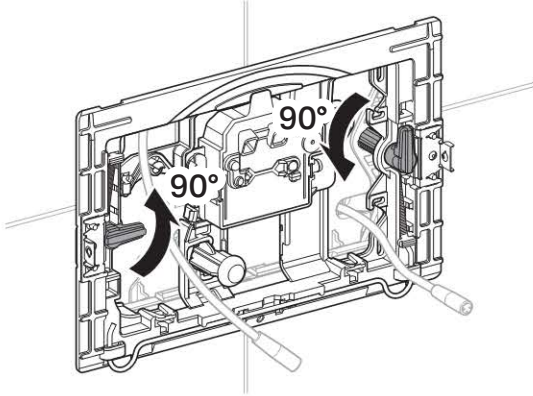
4



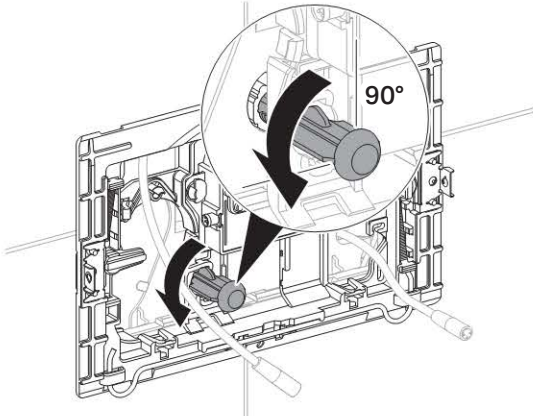
5



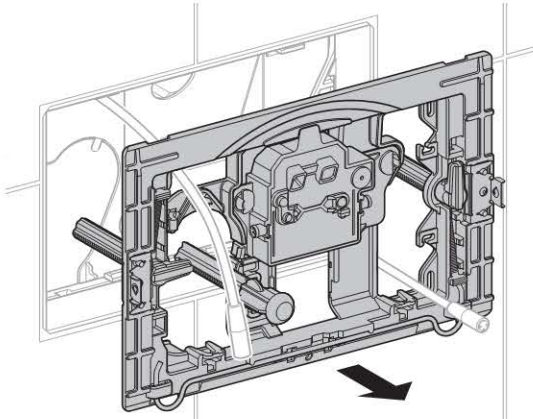
6



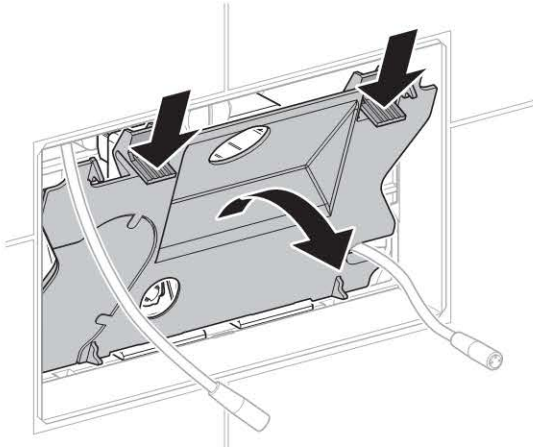
7



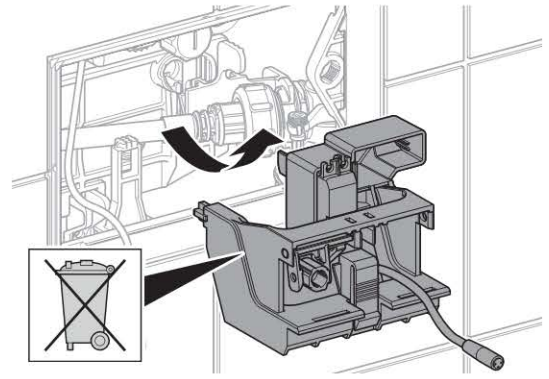
8



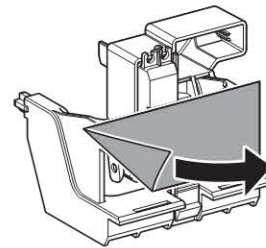
9



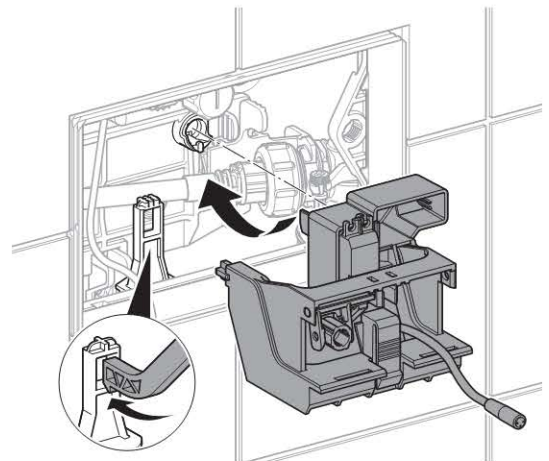
10



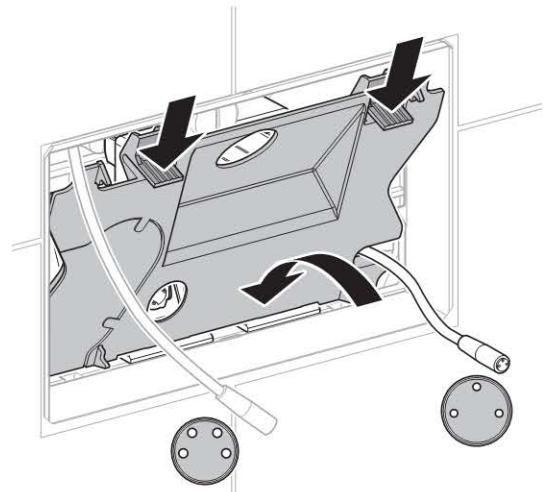
11



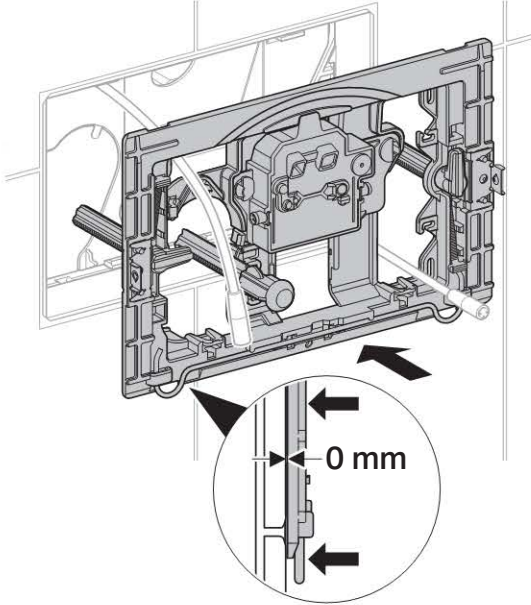
12



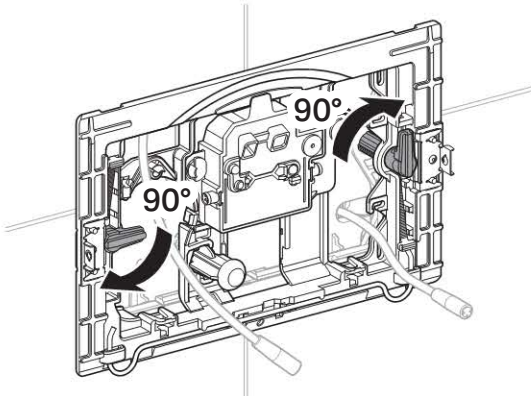
13



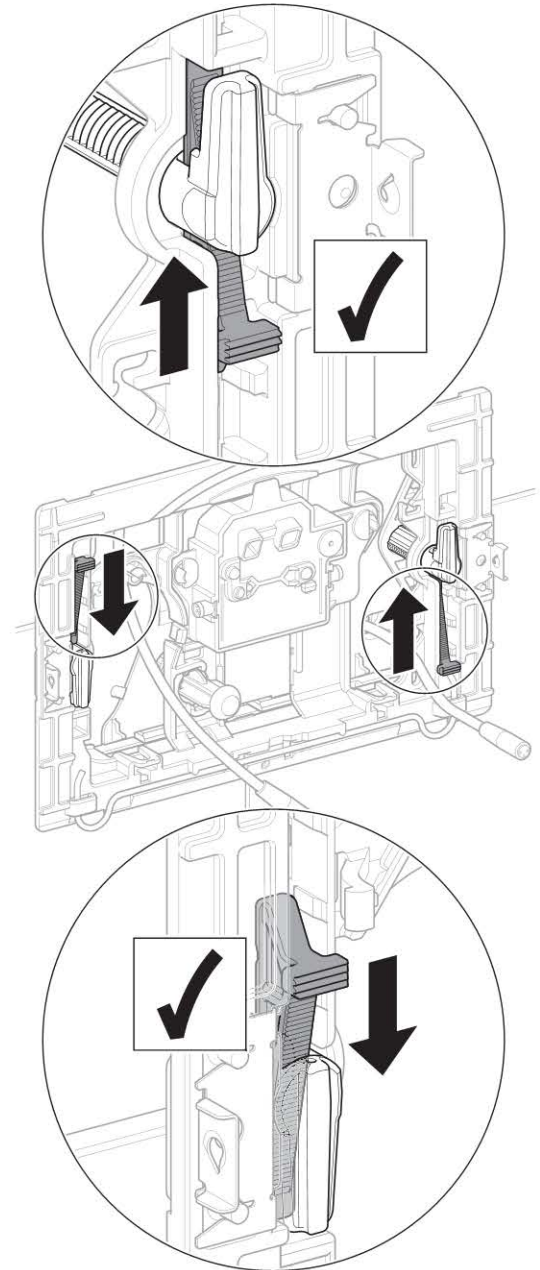
14



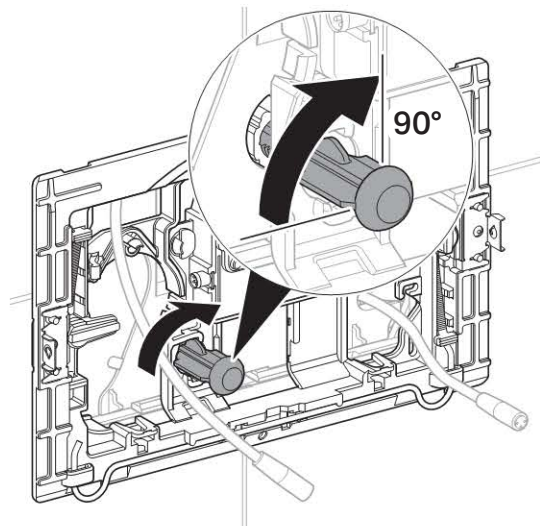
15



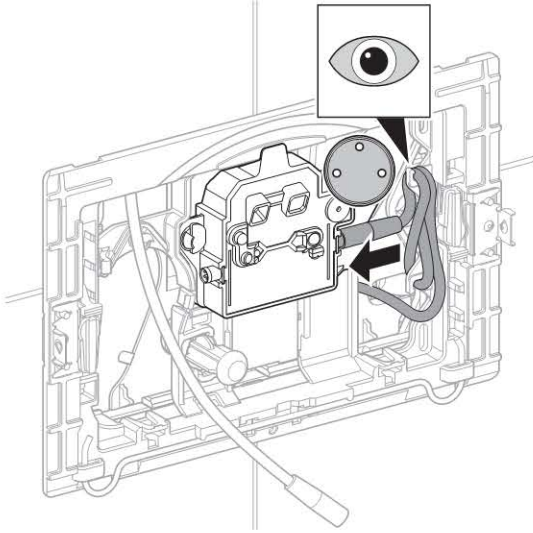
16



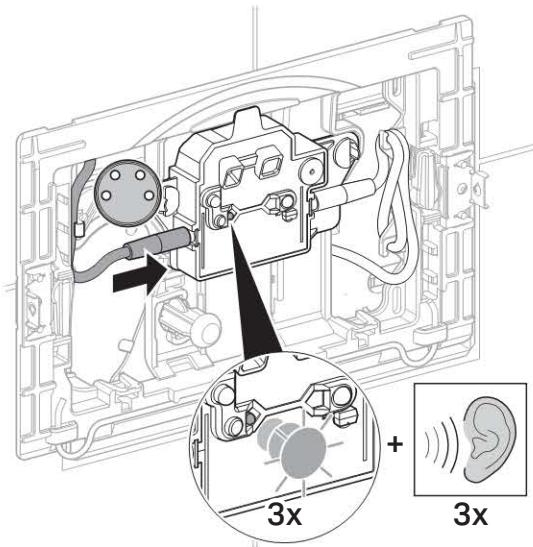
17



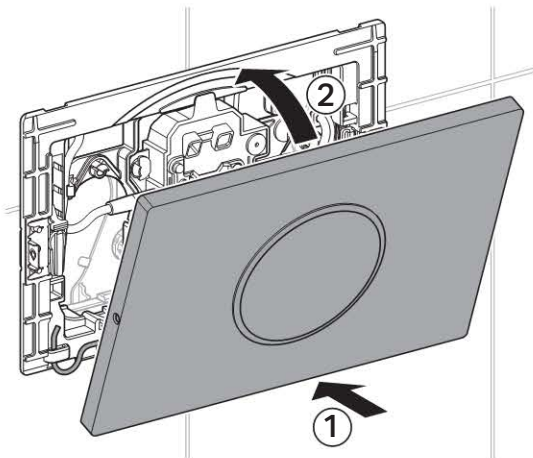
18



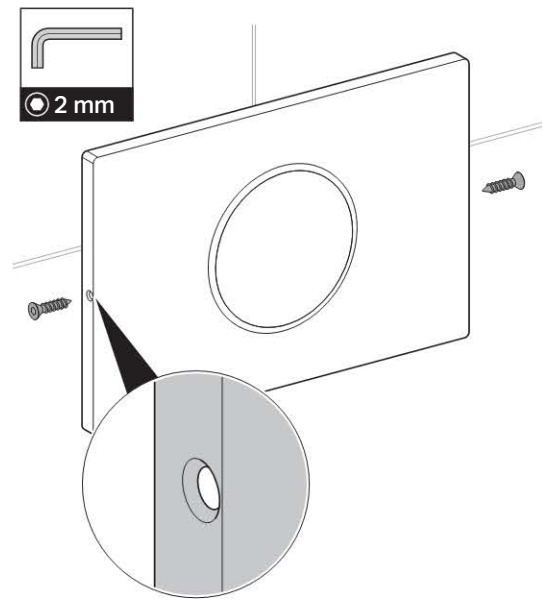
19



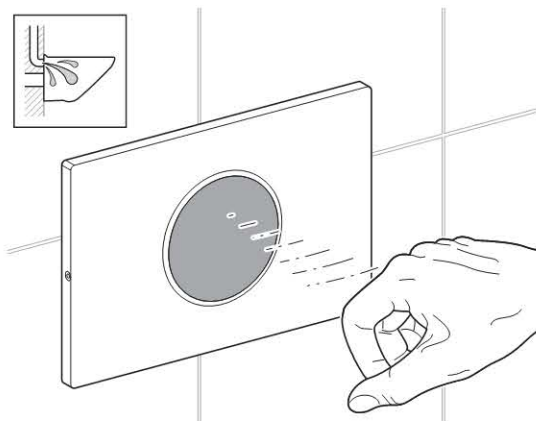
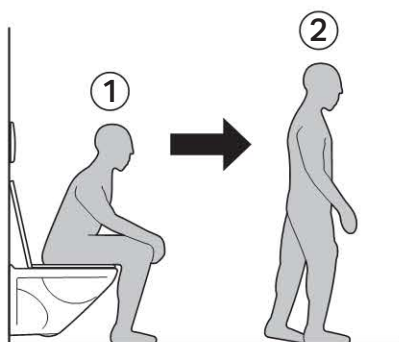
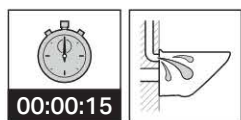
20



21



Infrapunatuvastuse kontrollimine

1**2**

i Kui automaatloputus on välja lülitatud, ei saa kontrollietappi 2 teostada.

Geberit International AG
Schachenstrasse 77
CH-8645 Jona

T +41 55 221 63 00
F +41 55 221 63 16
documentation@geberit.com

→ www.geberit.com