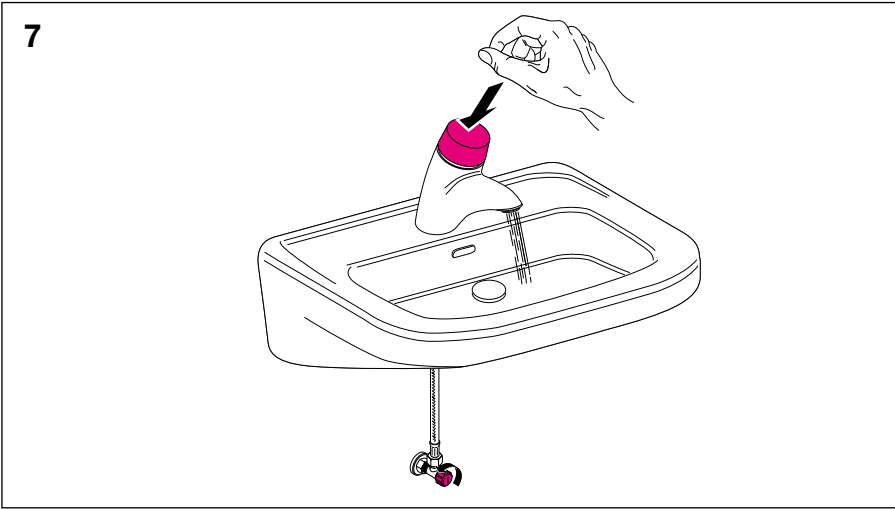
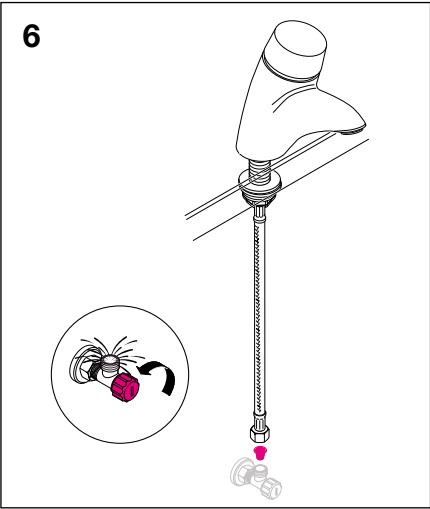
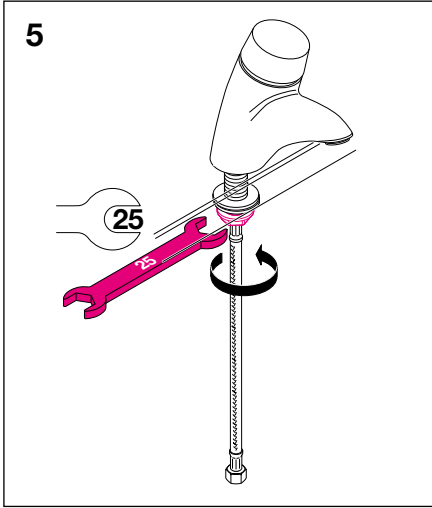
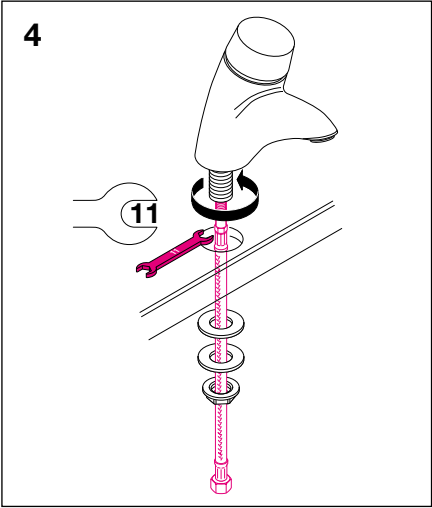
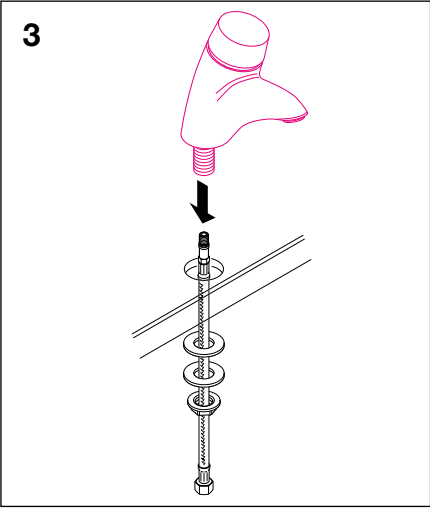
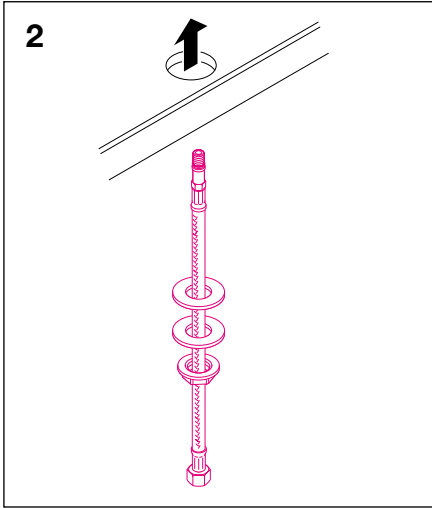
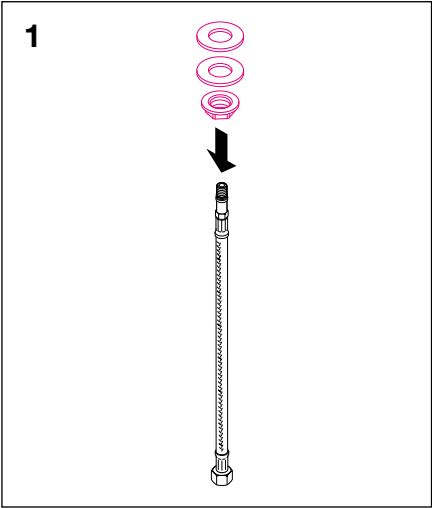
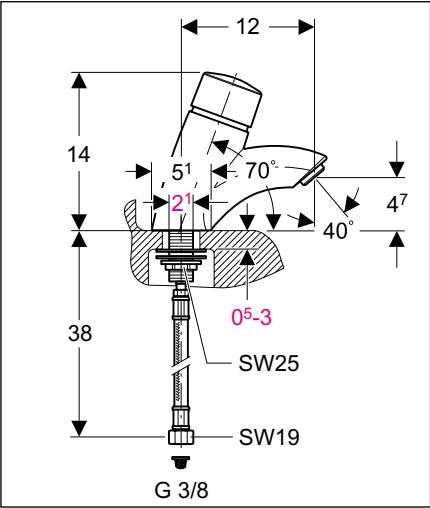


# Geberit Montage



int. 9395-01

994.956.00.0

# Geberit Service



**DE** Laufzeit (t) zu lang oder zu kurz → Zeitdauer einstellen

**FR** Durée d'écoulement (t) trop longue ou trop courte → régler la durée d'écoulement

**IT** La durata dell'erogazione (t) è troppo lunga o corta → regolare il tempo

**GB** Flow duration (t) is too long or too short → adjust time setting

**NL** Looptijd (t) te lang of te kort → Tijdsduur instellen

**ES** El tiempo de operación (t) es demasiado largo o corto → ajustar el tiempo de la operación

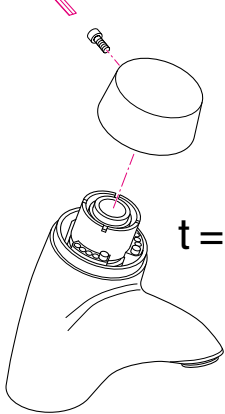
**PT** A duração da descarga (t) é demasiado longa ou demasiado breve → regular o temporizador

**PL** Czas wypływu (t) za długi lub za krótki → Ustawić czas wypływu

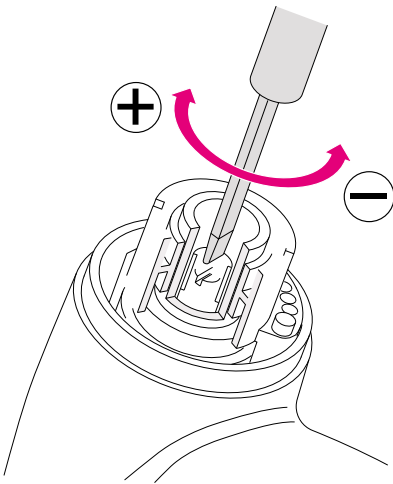
**SI** Čas iztoka (t) je predolg ali prekratek → Nastaviti čas iztoka

**HR** Vrijeme istjecanja (t) je predugo ili prekratko → Podesiti vrijeme istjecanja

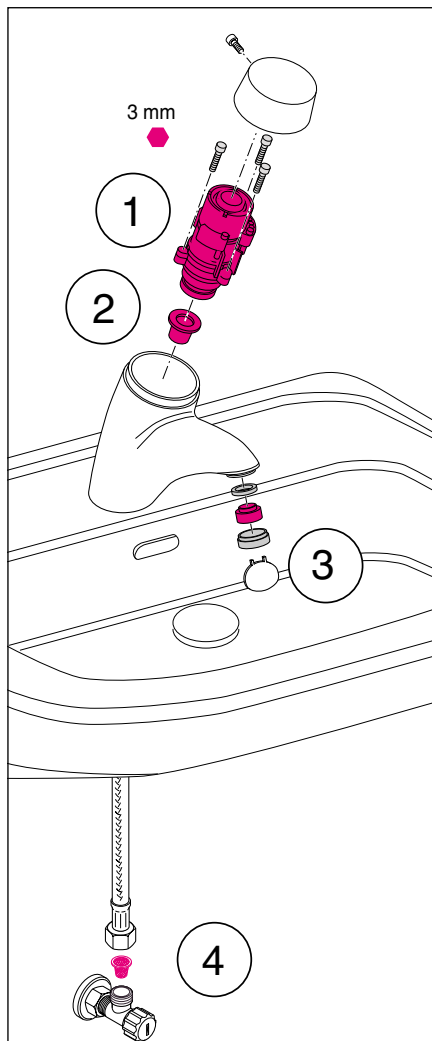
3 mm



t = (8) [sec]



# Geberit Service



- DE** Armatur tropft oder Wasser fließt nicht oder Wasser stoppt nicht  
→ Patrone wechseln ①  
Wassermenge ist zu gering → Perlator und Filter reinigen ②③④
- FR** Robinet goutte ou l'eau ne s'arrête pas → échanger la cartouche ①  
Le débit est insuffisant → nettoyer l'aérateur et les filtres ②③④
- IT** La rubinetteria gocciola o l'acqua non scorre o non è possibile arrestare l'erogazione dell'acqua → sostituire la cartuccia ①  
La quantità d'acqua non è sufficiente → pulire il rompieggetto e i filtri ②③④
- GB** Mixer drips, water does not flow or does not shut off → change cartridge ①  
Water flow is insufficient → clean aerator and filters ②③④
- NL** De kraan geeft geen water, de kraan sluit niet, of de kraan druppelt  
→ Stuurpatroon vervangen ①  
Waterhoeveelheid te gering → Perlator en filter reinigen ②③④
- ES** Gotea el mezclador, no sale agua o no cierra → cambiar el cartucho ①  
Insuficiente flujo de agua → limpiar los aireadores y filtros ②③④
- PT** A misturadora pinga, não corre água ou a água não pára de correr  
→ mudar o catuxo ①  
O caudal de descarga não é suficiente → limpar o perlator e o filtro ②③④
- PL** Woda kapie z wylewki albo woda nie płynie albo woda płynie bez przerwy → Wymienić wkład ①  
Strumień wody niewystarczający → Wyczyścić perlator i filtr ②③④
- SI** Voda kaplja, ne teče ali se ne ustavi → Zamenjati kartušo ①  
Količina vode je premala → Očistiti perlator in filter ②③④
- HR** Voda kapa, ne istječe ili se ne zaustavlja istjecanje  
→ Izmijeniti kartušu ①  
Količina vode je premala → Očistiti perlator i filter ②③④