

Service



Efnisyfirlit

Markhópur	3
Skýringar á táknum	3
Öryggisleiðbeiningar	3
Nánari upplýsingar	3
Samsetning	4
Villa leiðrétt eftir villumynd	5
Þjónustuferli	6

Markhópur

Þetta rit er ætlað fagfólki samkvæmt EN IEC 62079:2001.

Skýringar á táknum

	AÐVÖRUN	Bendir á mögulega hættu sem getur leitt til dauða eða alvarlegra áverka.
		Bendir á mikilvægar upplýsingar.

Öryggisleiðbeiningar

Unnið í rafkerfi

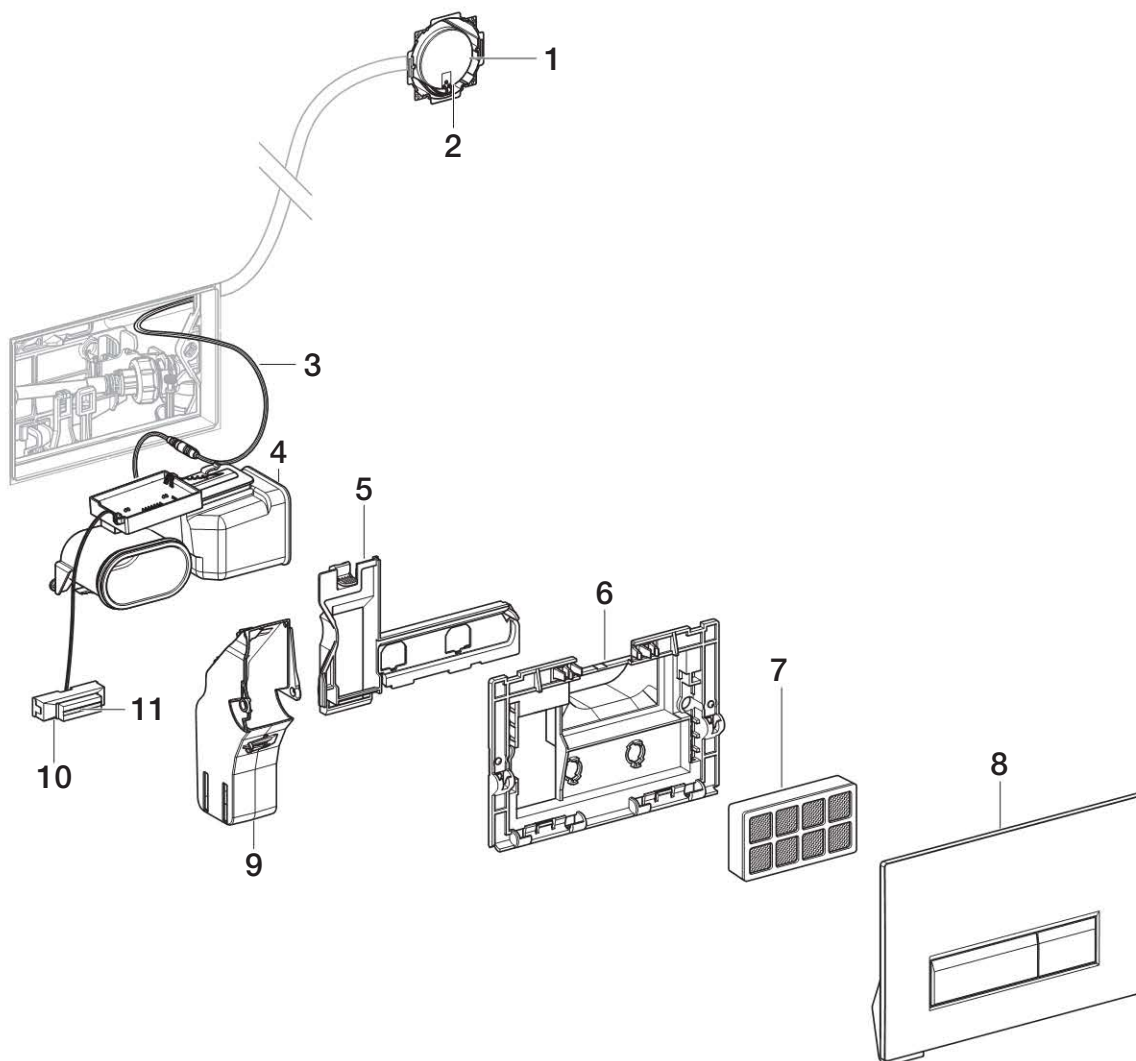
-  **AÐVÖRUN**
Rafmagnsleiðslan er spennuhafa
Raflost við snertingu opinna snerta
- ▶ Takið rafmagnið af áður en vinna hefst.

IS

Nánari upplýsingar

Nálgast má frekari upplýsingar eða óska eftir aðstoð hjá viðkomandi söluaðila Geberit eða á www.geberit.com.

Samsetning



- 1 Aflgjafi
- 2 Ljósdióðuafgjafi
- 3 Tenging milli sogbúnaðareiningar og aflgjafa
- 4 Sogbúnaðareining
- 5 Hlífðarplata
- 6 Festirammi
- 7 Kolasía
- 8 Stjórnplata með sveifluramma
- 9 Söfnunarílát fyrir klósettstein
- 10 Hnappur fyrir lyktargleypi
- 11 Ljósdióðuhnappur fyrir lyktargleypi

Villa leiðrétt eftir villumynd

Villumynd	Orsök	Viðgerð	Þjónusta	Ráðstafanir með
Lyktargleypir fer ekki í gang og ljósdíóða aflagjafa lýsir	- Tenging milli aflagjafa og sogbúnaðareiningar er ekki í sambandi	• Tenging búin til		Pípari
	- Sogbúnaðareining er biluð	• Skipta um sogbúnaðareiningu	Sjá þjónustuleiðbeiningar á bls. 8	
	- Hnappur fyrir lyktargleypi er bilaður	• Skipta um sogbúnaðareiningu	Sjá þjónustuleiðbeiningar á bls. 8	
Lyktargleypir fer ekki í gang og ljósdíóða aflagjafa lýsir ekki	- Þegar verkfærinu er stungið í samband við rafmagn verður að vera slökkt á því	• Tenging aflagjafa	Sjá þjónustuleiðbeiningar á bls. 6	Rafvirki
	- Stýring öryggisútsláttar íbúðarinnar er í ólagi	• Öryggi fyrir valbúnað		
	- Aflagjafi er bilaður	• Skiptið um aflagjafa	Sjá þjónustuleiðbeiningar á bls. 6	
Ljósdíóða fyrir hnappa lyktargleypis blikkar	- Kolasía er útrunnin	• Skipta um kolasíu	Sjá leiðbeiningar á nýrri síu	Kaupandi
Lyktargleypir keyrir of lengi eða of stutt	- Sogtími lyktargleypis er ekki í samræmi við þarfir notanda	• Breyta um á öðru þrepi	Sjá þjónustuleiðbeiningar á bls. 7	Pípari
Hnappur fyrir lyktargleypi fastur	- Hnappurinn er óhrein	• Losið stjórnplötu af og hreinsið óhreina hluta	Sjá þjónustuleiðbeiningar á bls. 8 Skref 1 til 3	Kaupandi
	- Hnappur fyrir lyktargleypi fastur vegna sveifluramma	• Gætið að hvort sveifluramminn sé rétt lokaður og lokið honum ef þörf er á		

IS

Þjónustuferli

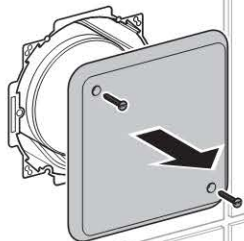
Skiptið um aflagjafa

Takið bilaðan aflagjafa úr

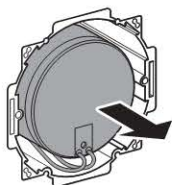
⚠ AÐVÖRUN
Rafmagnsleiðslan er spennuhafa
Raflost við snertingu opinna snerta

▸ Takið rafmagnið af áður en vinna hefst.

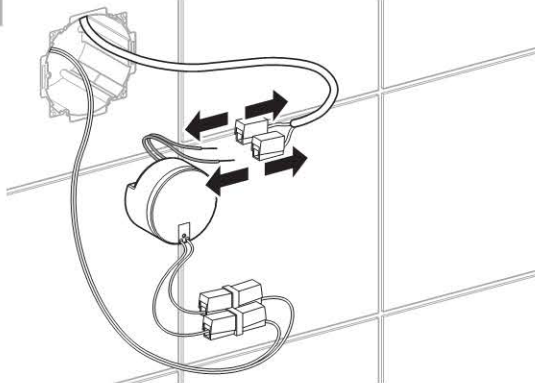
1



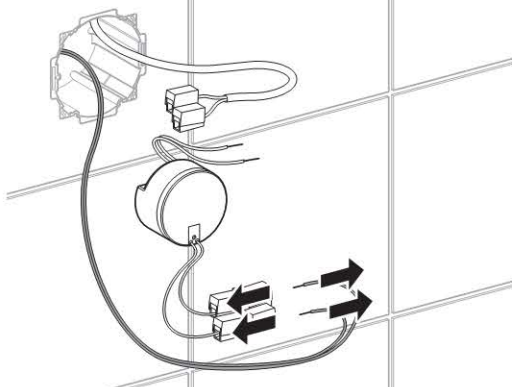
2



3

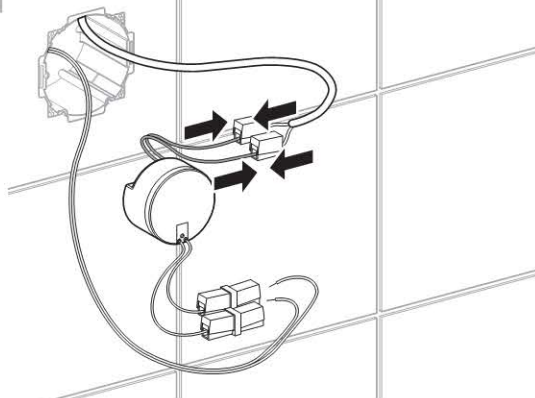


4

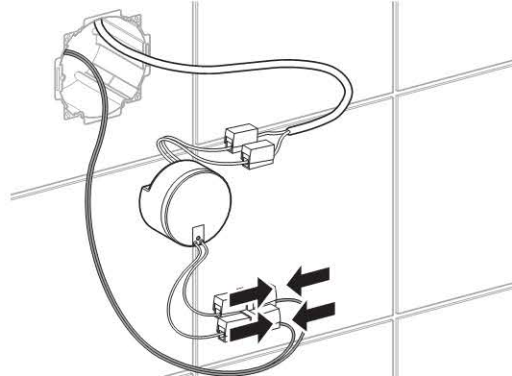


Setjið nýjan aflagjafa í

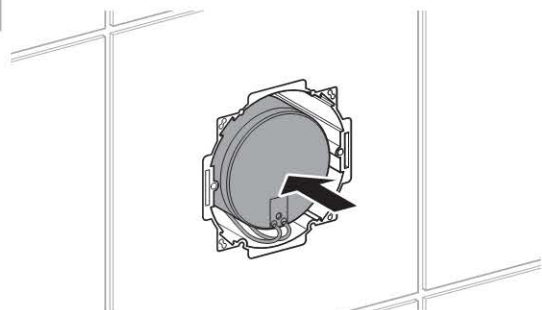
1



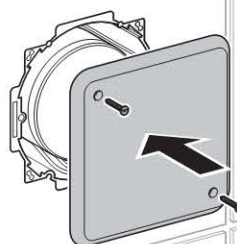
2



3



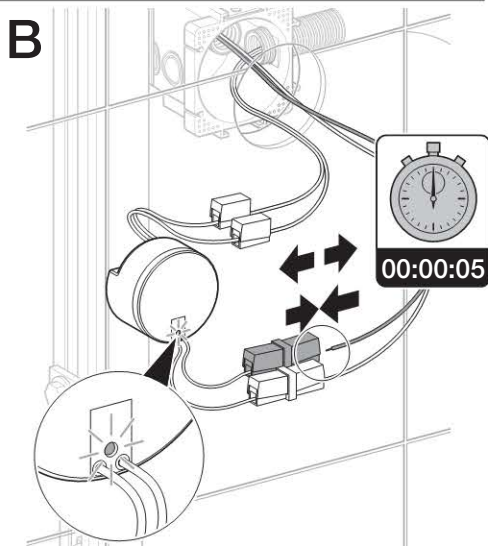
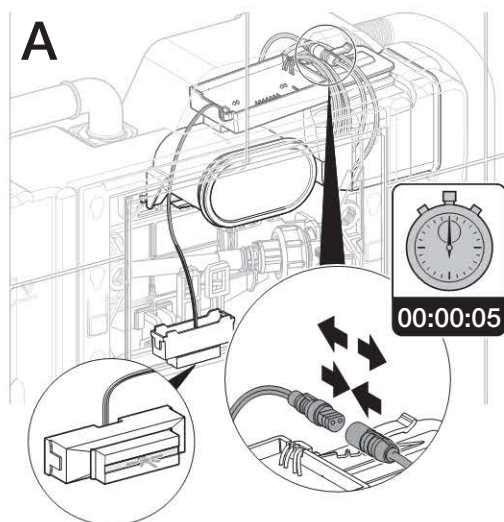
4



Breytið sogtíma lyktargleypis

- 1** Virkjið handvirka stillingu. Rjúfið tengingu milli sogbúnaðareiningar (A) og aflgjafa (B) 5 s

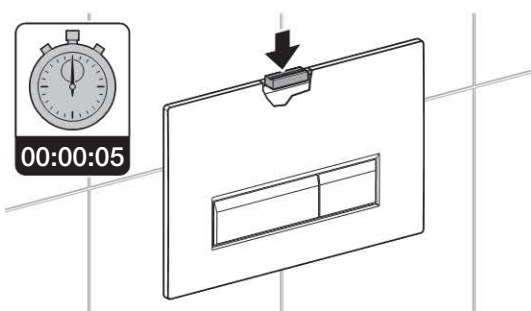
i Við virkjun tengingar blikkar ljósdíóðan fyrir hnappinn fyrir lyktargleypi (A) og logar á aflgjafa (B). Handvirk stilling er nú virk í 10 mínútur.



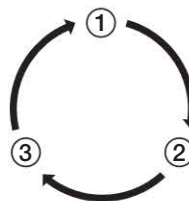
- 2** Til að prófa virku stillinguna skal halda hnappi fyrir lyktargleypi 5 s inni.

Ljósdíóðan byrjar að blikka.

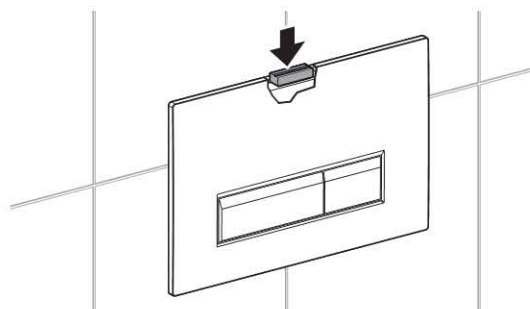
- i**
- Blikkar einu sinni: 5 mínútna stilling
 - Blikkar tvisvar: 10 mínútna stilling (verksmiðjustilling)
 - Blikkar þrisvar: 15 mínútna stilling



- 3** Til að velja stillingu skal ýta aftur á hnapp fyrir lyktargleypi. Með hverri ýtingu á hnappinn skiptir um stillingu yfir í næsta þrep og ljósdíóða blikkar til staðfestingar.



- 4** Eftir að valin stilling er komin á skal halda hnappi fyrir lyktargleypi inni þar til ljósdíóða logar.

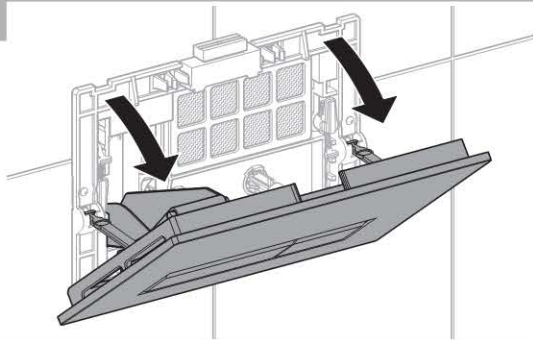


Niðurstaða
Stillingin er vistuð.

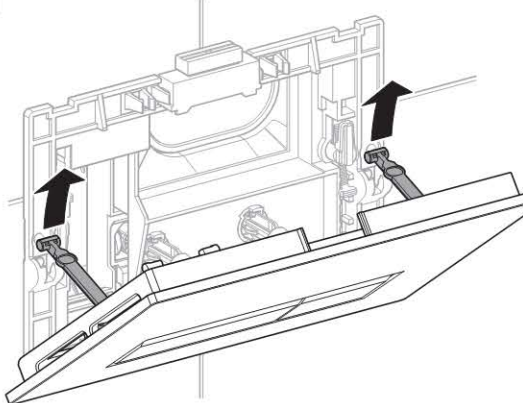
IS

Skipt um sogbúnaðareiningu

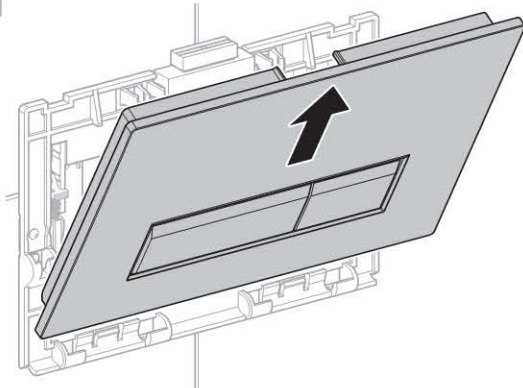
1



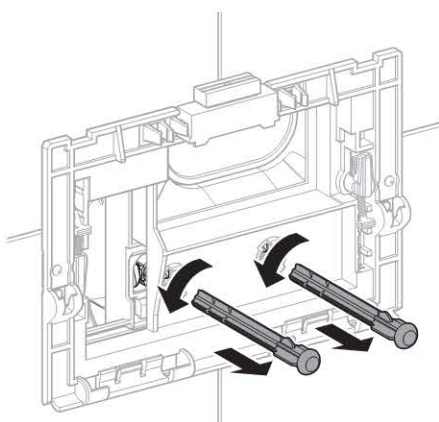
2



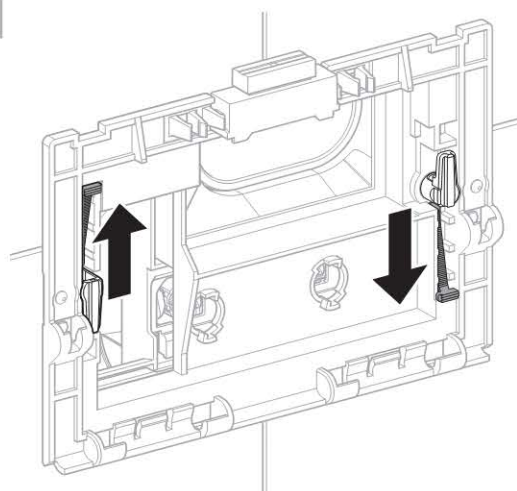
3



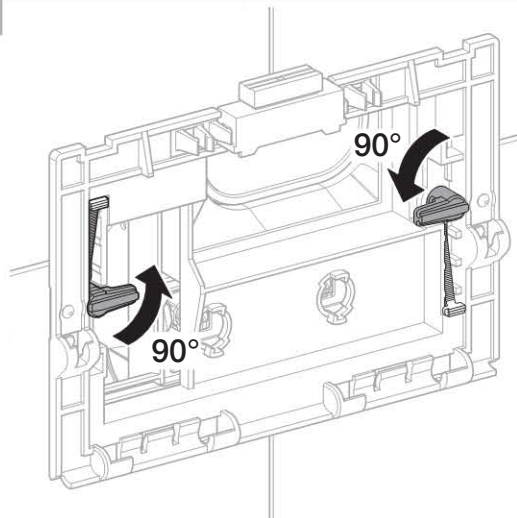
4



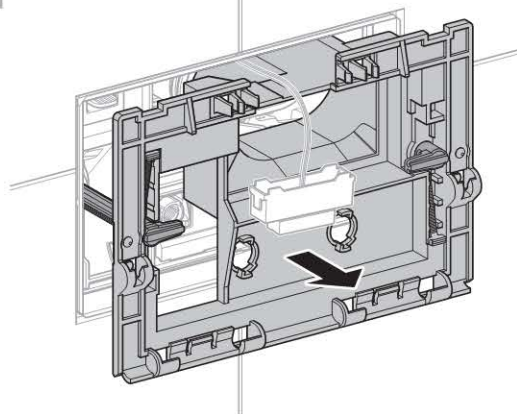
5



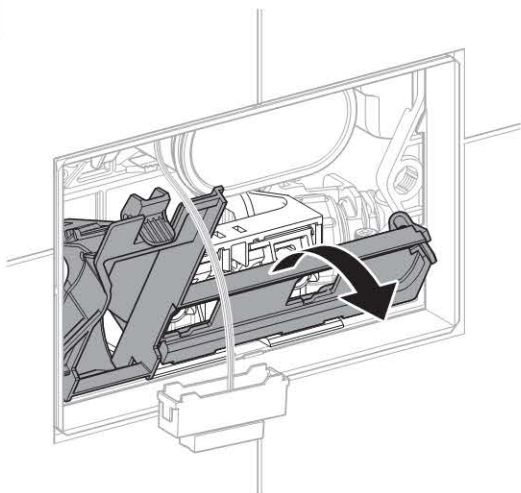
6



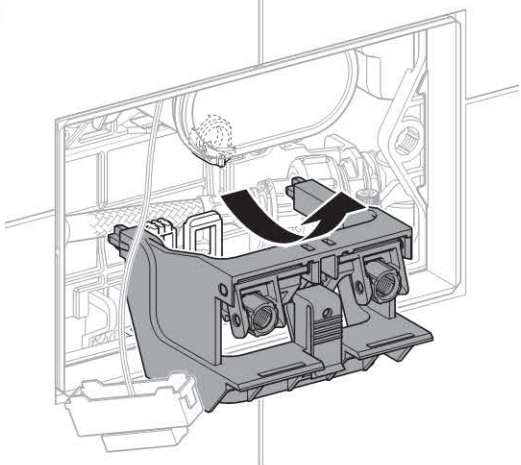
7



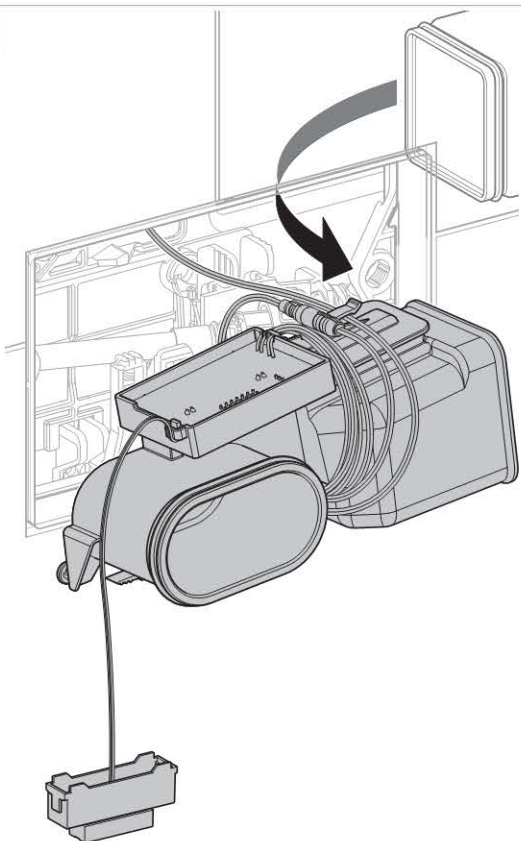
8



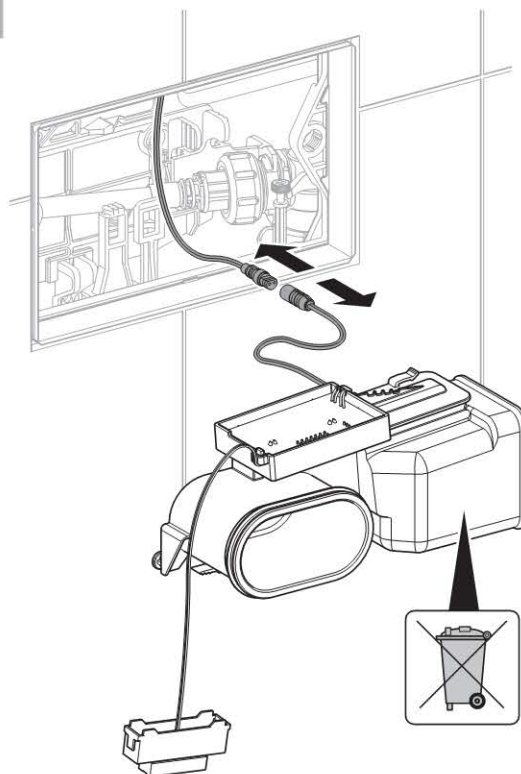
9



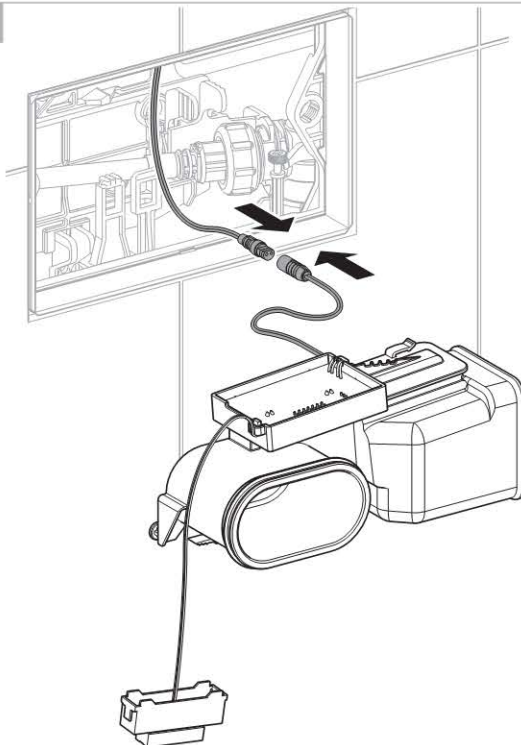
10



11

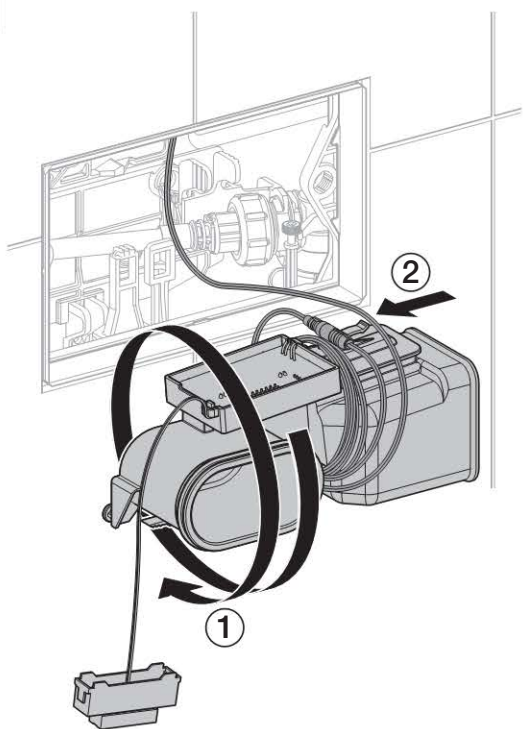


12

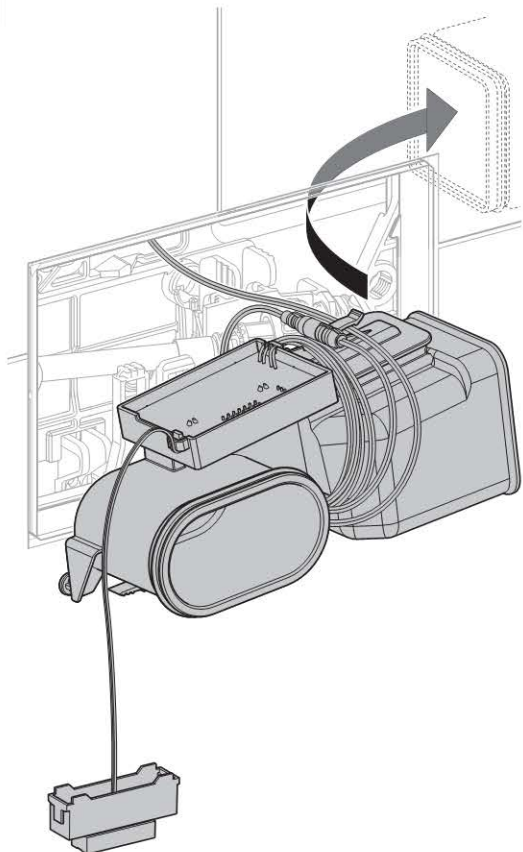


IS

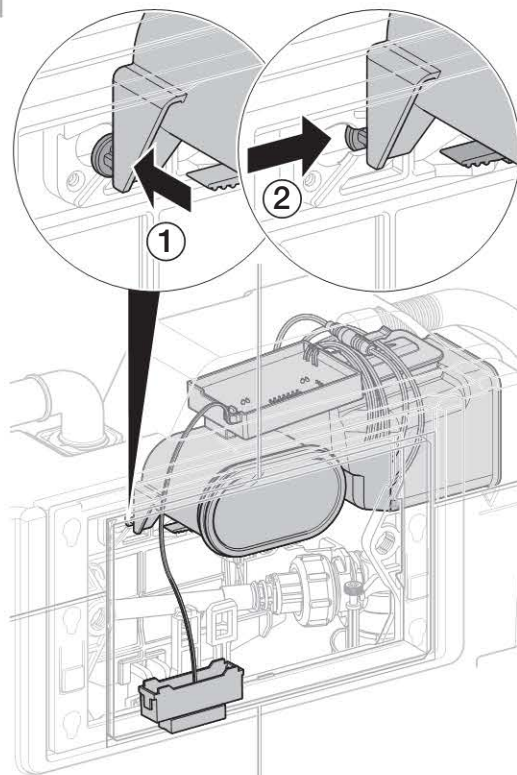
13



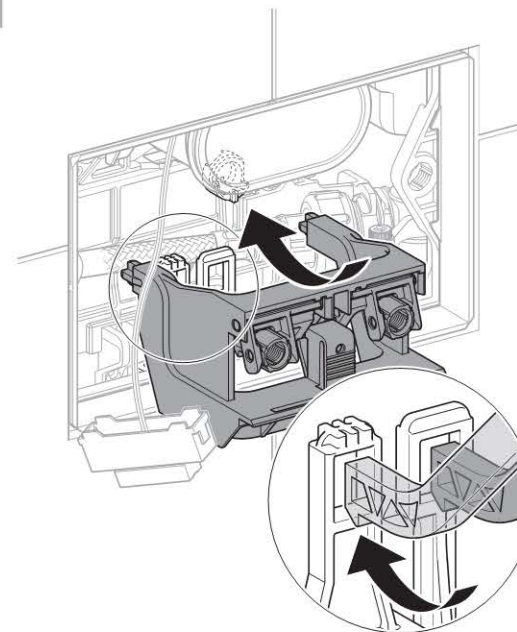
14



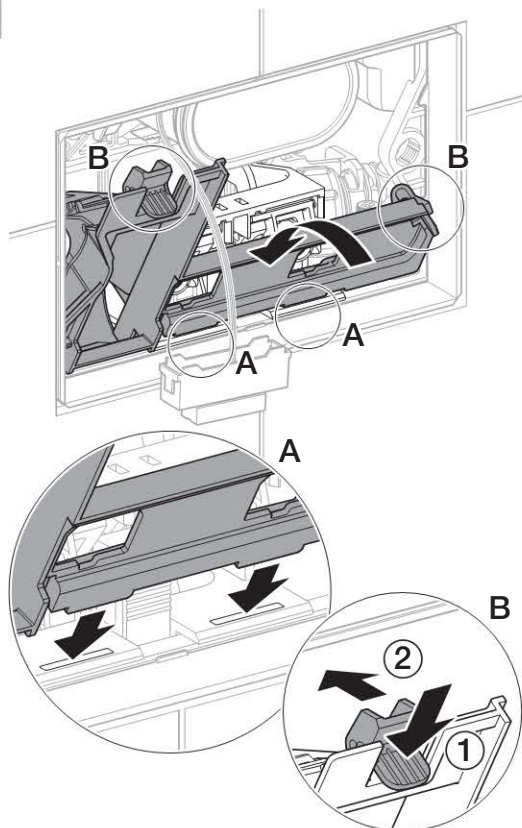
15



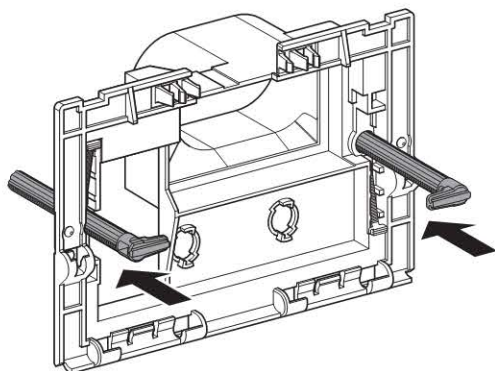
16



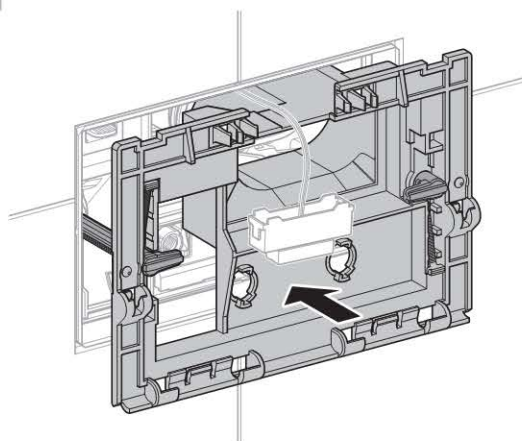
17



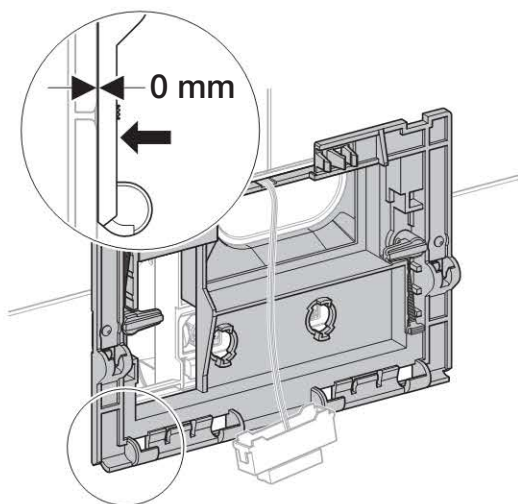
18



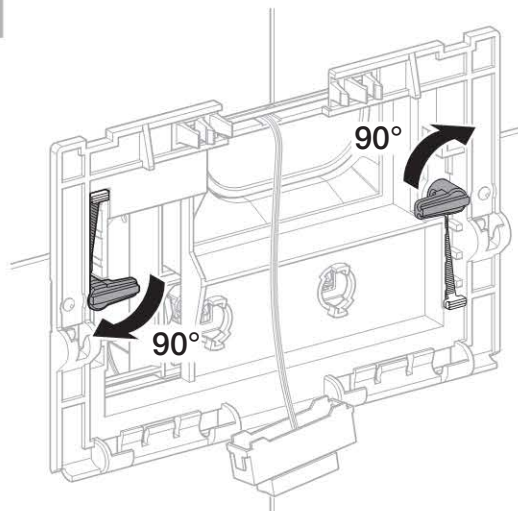
19



i

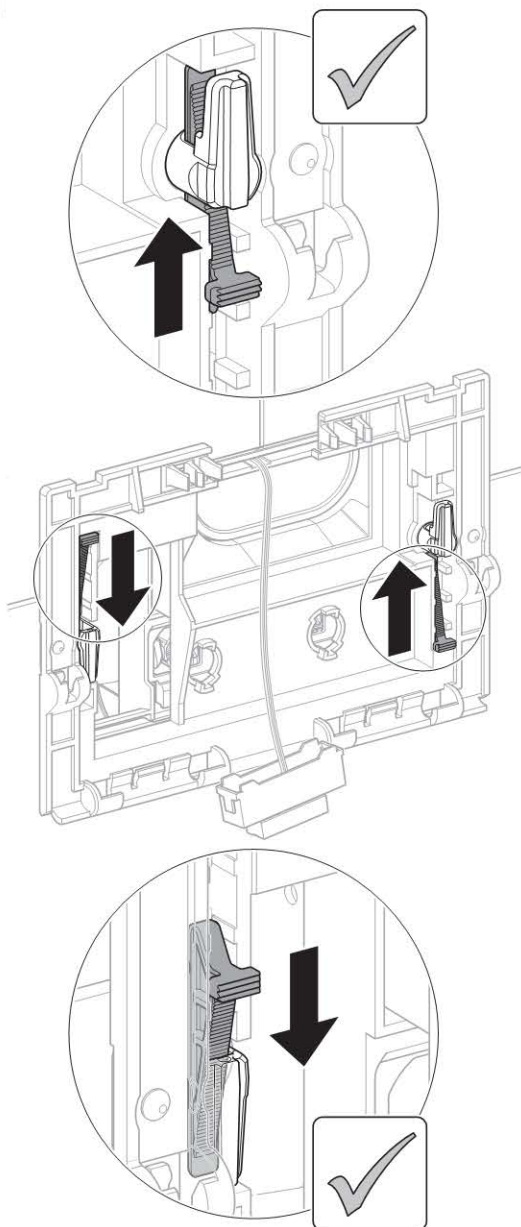


20

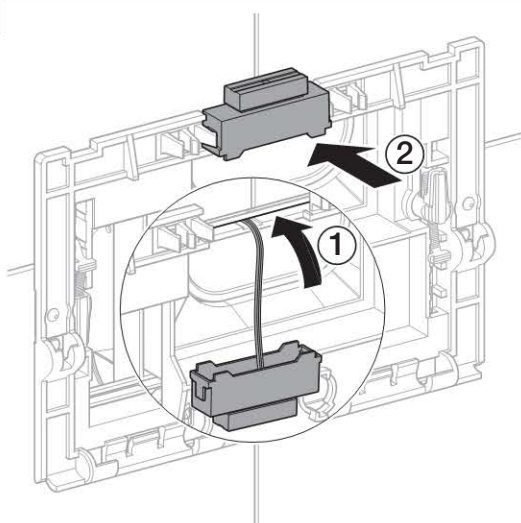


IS

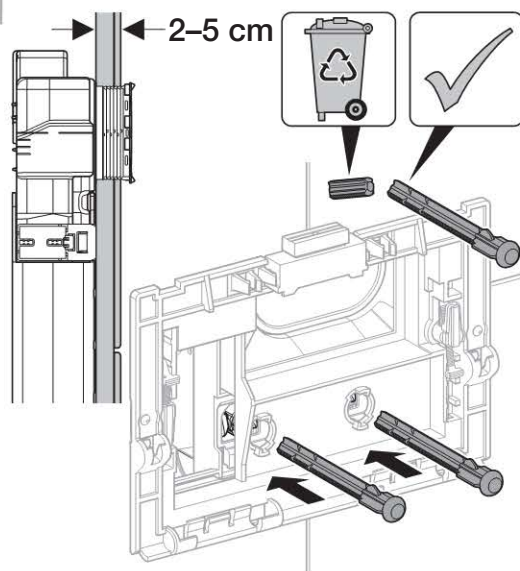
21



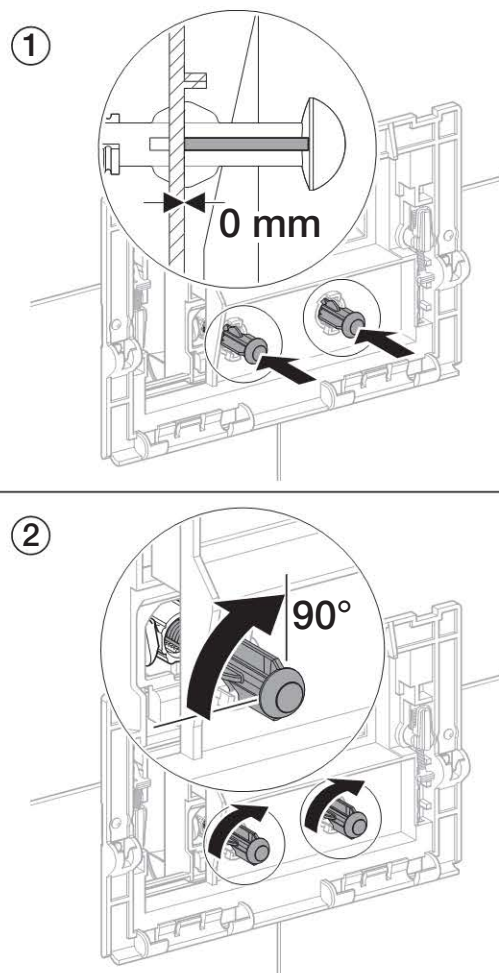
22



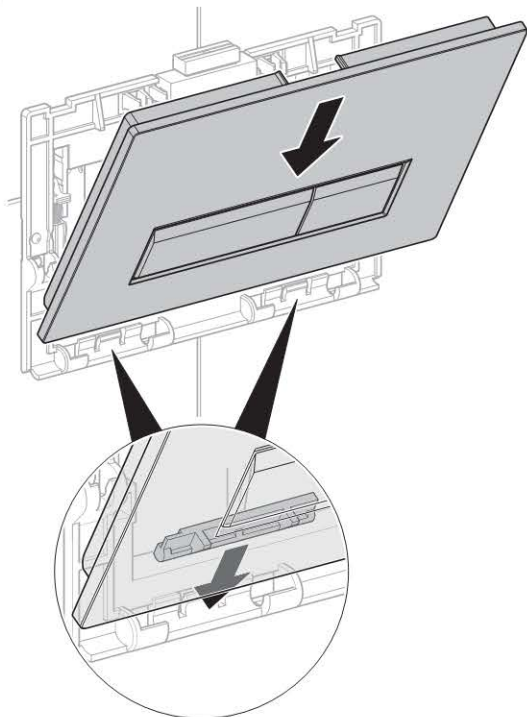
23



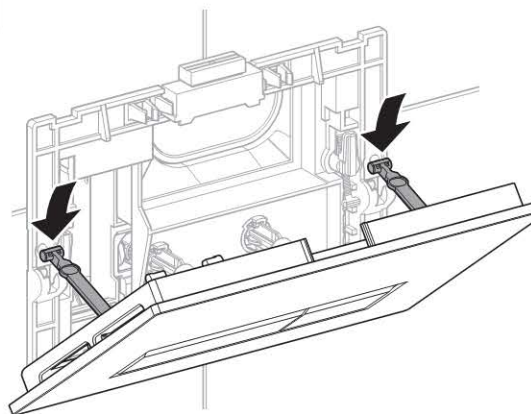
24



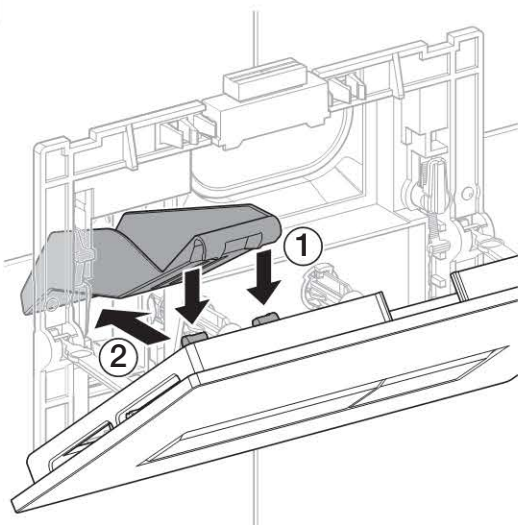
25



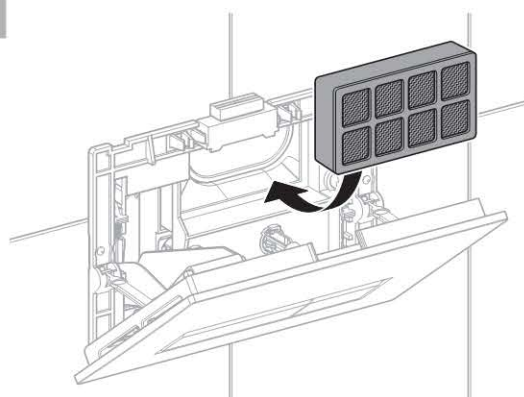
26



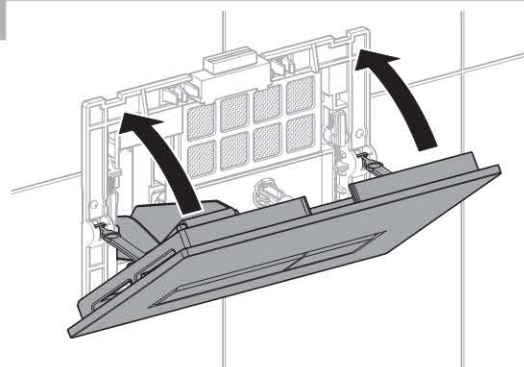
27



28



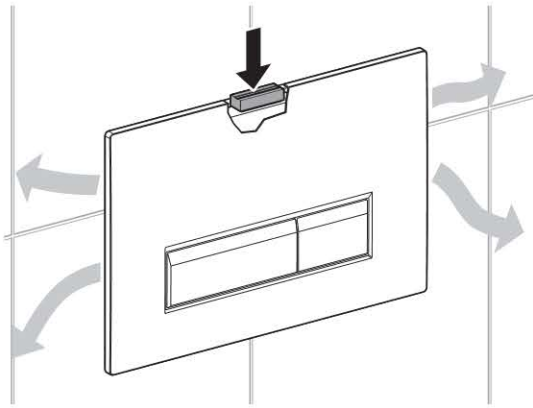
29



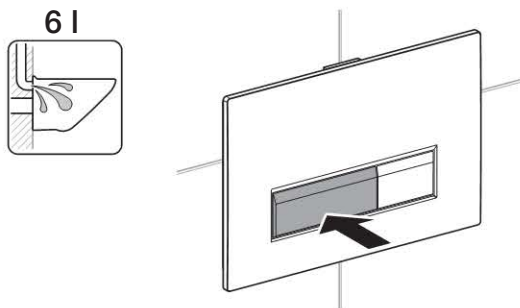
IS

Virgni könnuð

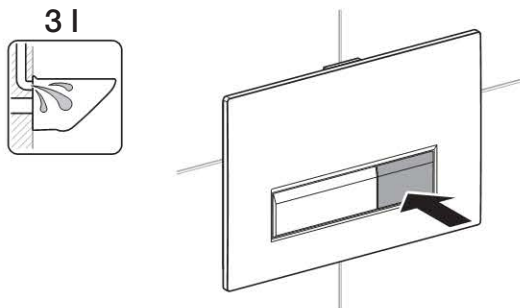
1



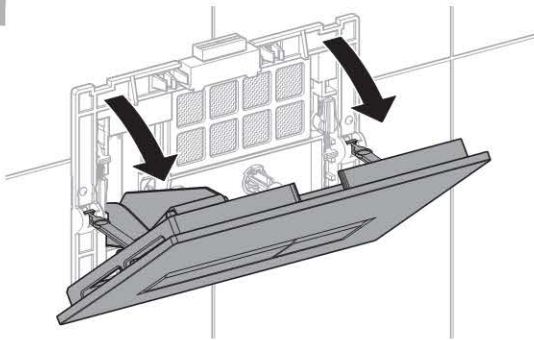
2



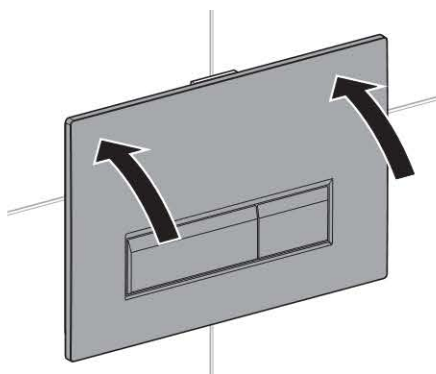
3



4



5



Geberit International AG
Schachenstrasse 77
CH-8645 Jona

dokumentation@geberit.com

→ www.geberit.com