

Service



Innehållsförteckning

Målgrupp	3
Symbolförklaring	3
Säkerhetsanvisningar	3
Kontakt	3
Uppbyggnad	4
Felåtgärd efter felbild	5
Serviceaktiviteter	6

Målgrupp

Detta dokument är avsett för fackmän enligt EN IEC 62079:2001.

Symbolförklaring

	VARNING	Varnar för en möjlig, farlig situation som kan leda till döden eller svåra personskador.
		Hänvisar till viktig information.

Säkerhetsanvisningar

Arbeten på elektriska komponenter

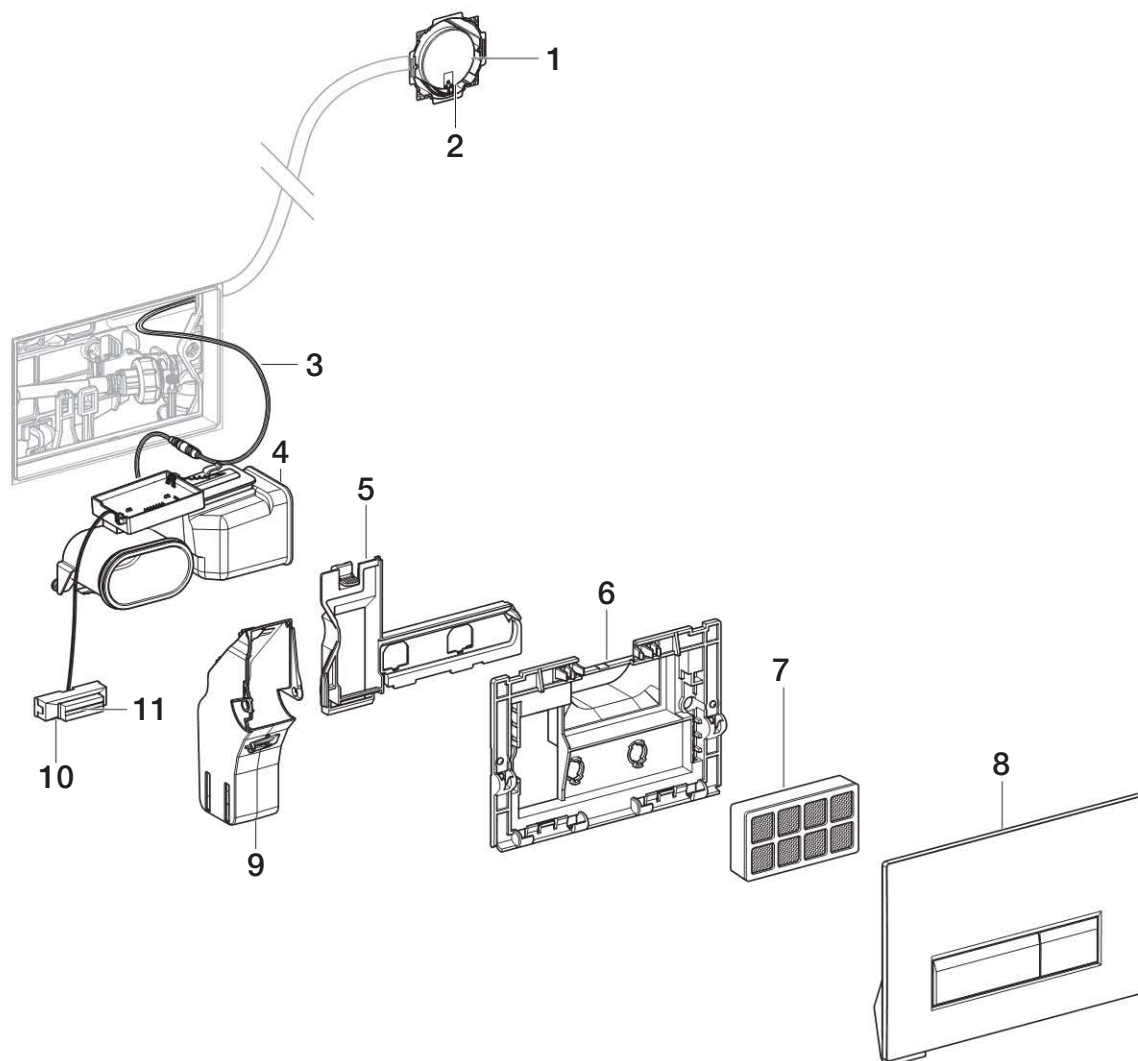
	VARNING Nätkabeln är spänningsförande Elchock vid beröring av öppna kontakter
	▶ Bryt strömförsörjningen vid arbeten på plats.

Kontakt

Vid frågor eller problem: Kontakta din Geberit återförsäljare eller gå in på www.geberit.com.

SE

Uppbyggnad



- 1 Nättdel
- 2 LED-nättdel
- 3 Instickskoppling mellan utsugsenhet och nättdel
- 4 Utsugsenhet
- 5 Skydd
- 6 Monteringsram
- 7 Aktivtkolfilter
- 8 Manövreringsplatta med svängarm
- 9 Uppsamlingskopp för WC-tablett
- 10 Knapp för luktutsug
- 11 LED knapp för luktutsug

Felåtgärd efter felbild

Felbild	Orsak	Felåtgärd	Service	Åtgärd genom
Luktutsuget fungerar inte och LED på nätdelen lyser	- Instickskopplingen mellan nätdelen och utsugsenheten är inte instucken	• Sätt i instickskopplingen		VVS-installatör
	- Utsugsenheten är defekt	• Byt ut utsugsenheten	Se serviceanvisningen, sidan 8	
	- Knappen för luktutsuget är defekt	• Byt ut utsugsenheten	Se serviceanvisningen, sidan 8	
Luktutsuget fungerar inte och LED på nätdelen lyser inte	- Nätdelen är inte ansluten till strömförsörjningen	• Anslut nätdelen	Se serviceanvisningen, sidan 6	Fackman
	- Säkringen i lägenhetens elskåp är defekt	• Byt säkring		
	- Nätdelen är defekt	• Byt ut nätdelen	Se serviceanvisningen, sidan 6	
LED på knappen för luktutsug blinkar	- Aktivtkolfiltret är förbrukat	• Byt ut aktivtkolfiltret	Se anvisningen på det nya filtret	Slutanvändare
Luktutsuget går för lång eller för kort tid	- Utsugstiden för luktutsuget motsvarar inte kundens behov	• Ändra till ett annat steg	Se serviceanvisningen, sidan 7	VVS-installatör
Knappen för luktutsug sitter fast	- Knappen är smutsig	• Demontera manövreringsplattan och rengör den smutsiga knappen	Se serviceanvisningen, sidan 8 steg 1 till 3	Slutanvändare
	- Knappen för luktutsug kläms fast av svängarmen	• Kontrollera om svängarmen är korrekt låst och stäng den vid behov		

SE

Serviceaktiviteter

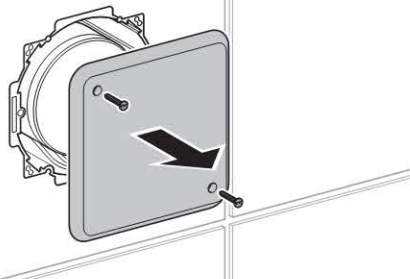
Byt ut nätdelen

Demontera den trasiga nätdelen

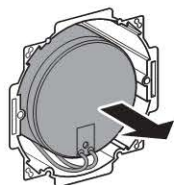
⚠ VARNING
Nätkabeln är spänningsförande
Elchock vid beröring av öppna kontakter

▸ Bryt strömförsörjningen vid arbeten på plats.

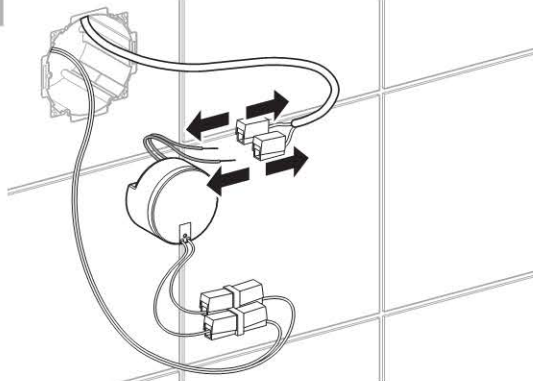
1



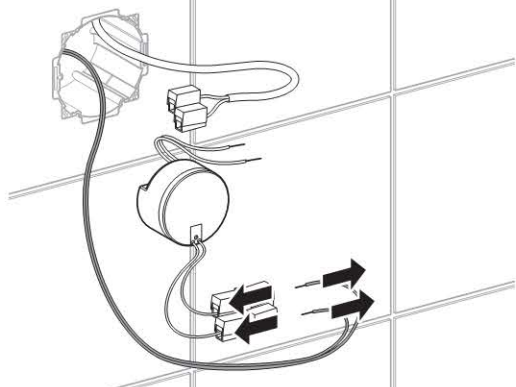
2



3

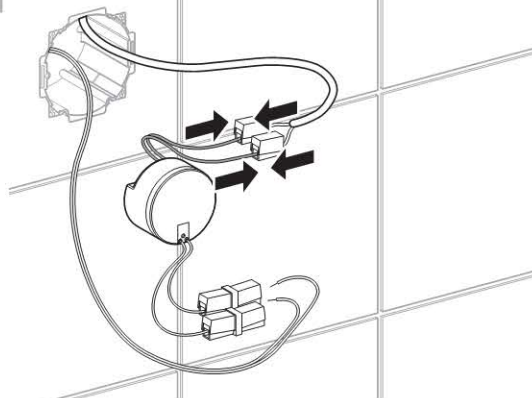


4

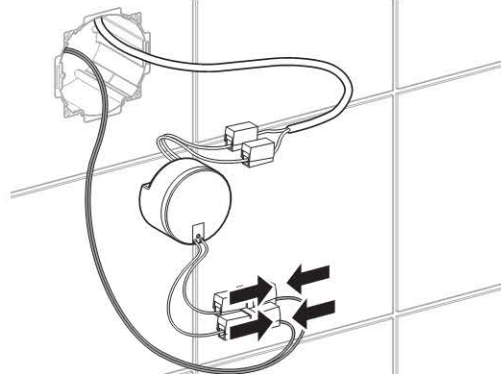


Montera ny nätdel

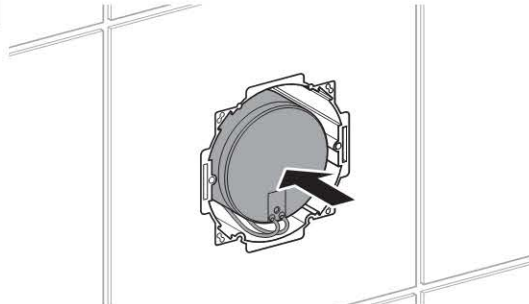
1



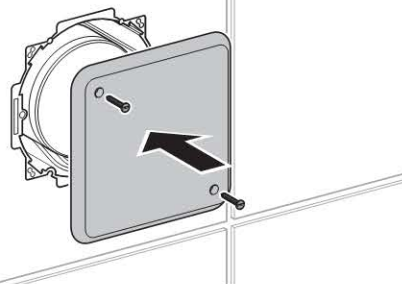
2



3



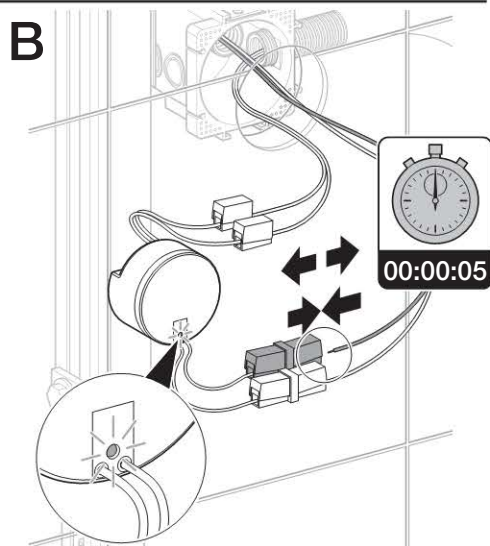
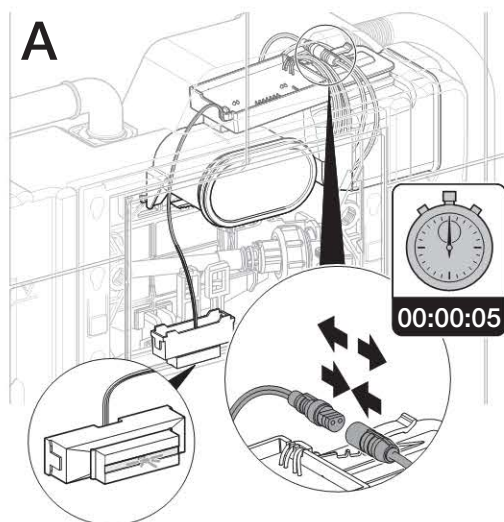
4



Ändra utsugstiden för luktutsuget

- 1** Aktivera ändringsläge. Lossa instickskopplingen på utsugsenheten (A) eller nätdelen (B)

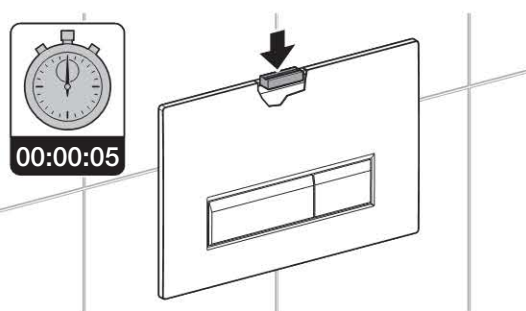
i När instickskopplingen ansluts blinkar LED på knappen för luktutsug (A) och LED på nätdelen (B) lyser. Ändringsläget är nu aktivt i 10 min.



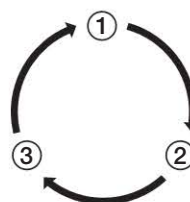
- 2** Håll knappen för luktutsug nedtryckt i 5 s för att avläsa den aktuella inställningen.

LED börjar blinka.

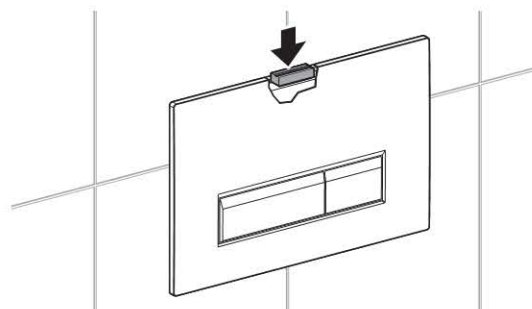
- i**
- En blinkning: Inställning 5 min
 - Två blinkningar: Inställning 10 min (fabriksinställning)
 - Tre blinkningar: Inställning 15 min



- 3** Tryck återigen på knappen för luktutsug för att välja önskad inställning. Med varje tryckning växlar inställningen till nästa steg. Den valda inställningen bekräftas blinkande LED.



- 4** Efter att önskad inställning har nåtts: Håll knappen för luktutsug nedtryckt tills LED lyser.

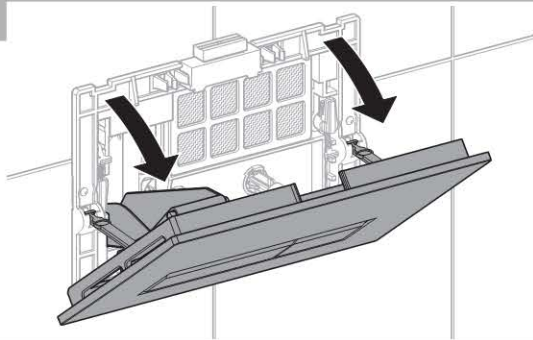
**Resultat**

Inställningen är sparad.

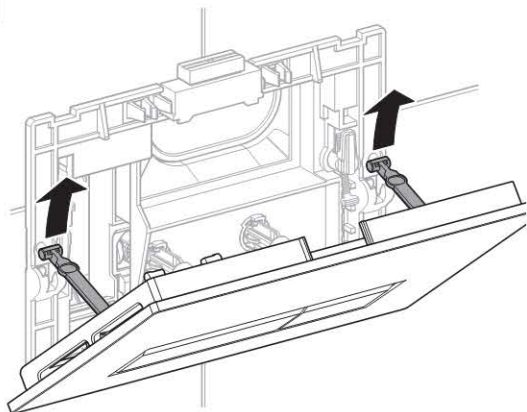
SE

Byte av utsugsenhet

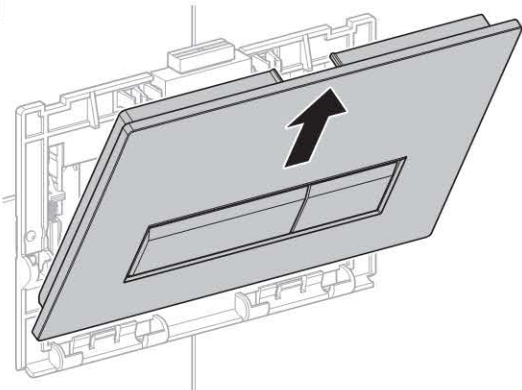
1



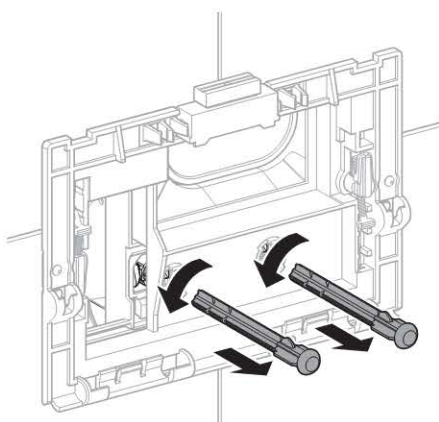
2



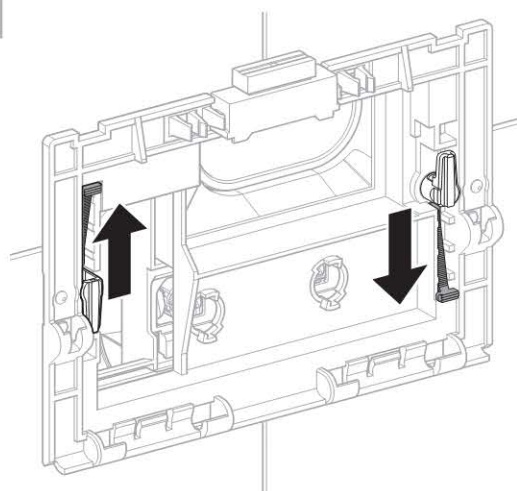
3



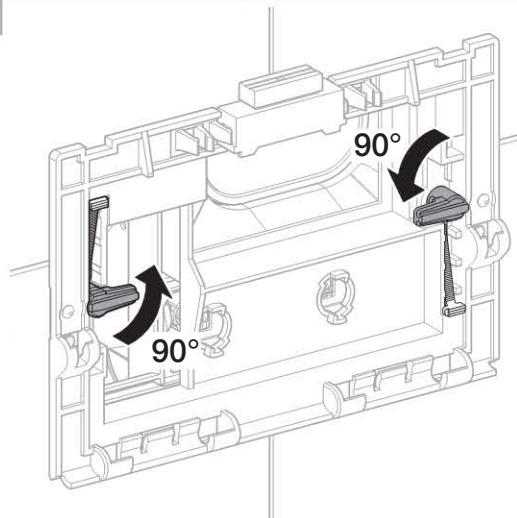
4



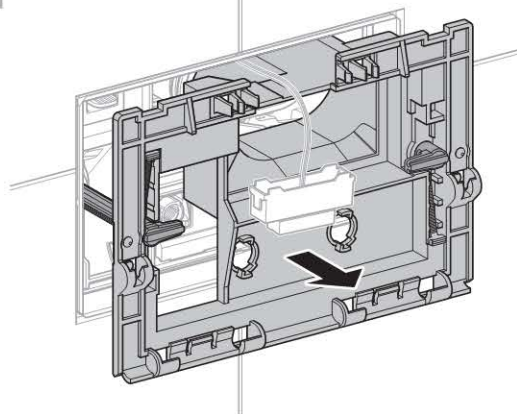
5



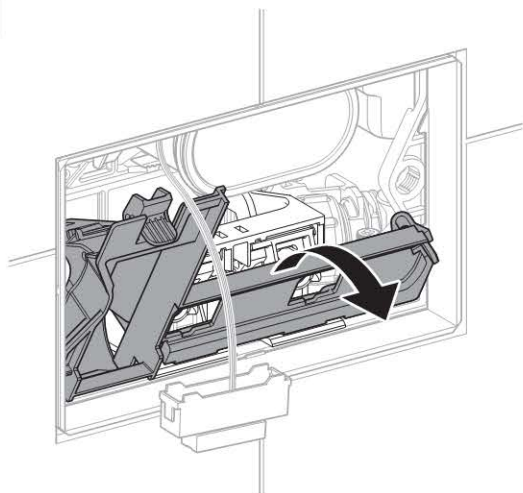
6



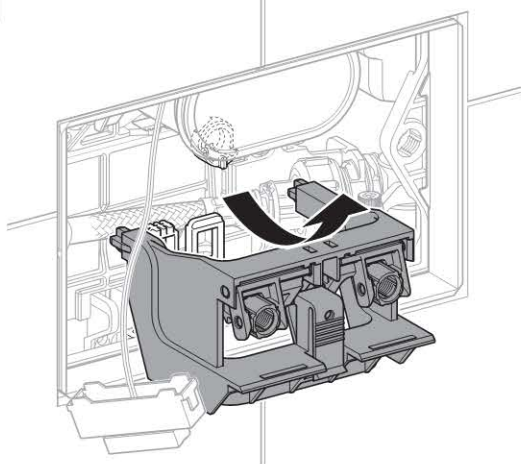
7



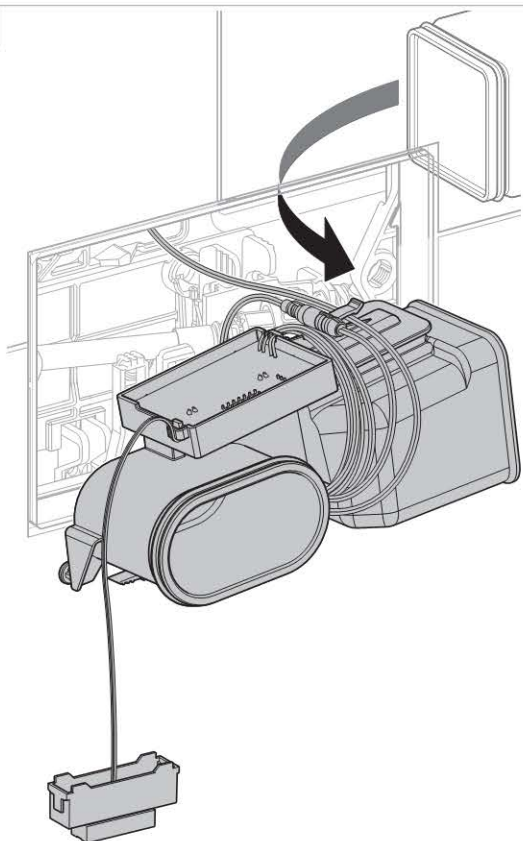
8



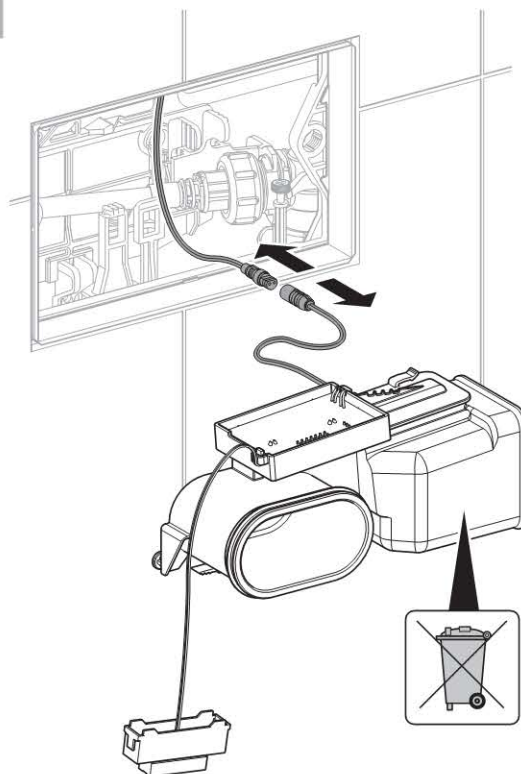
9



10

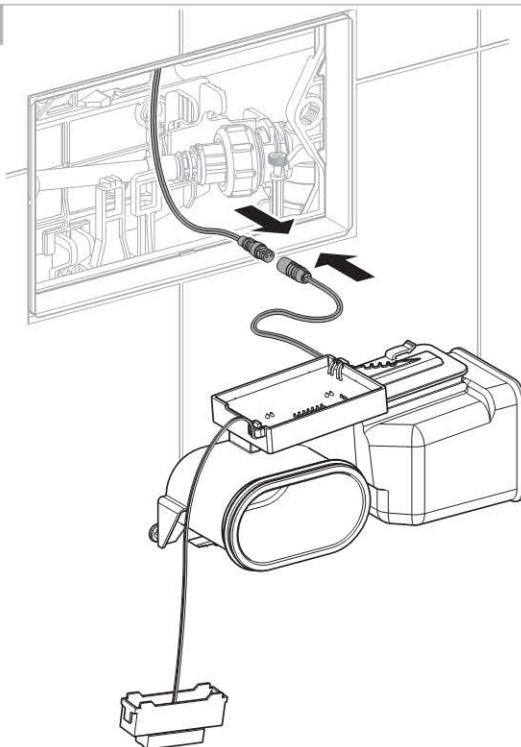


11

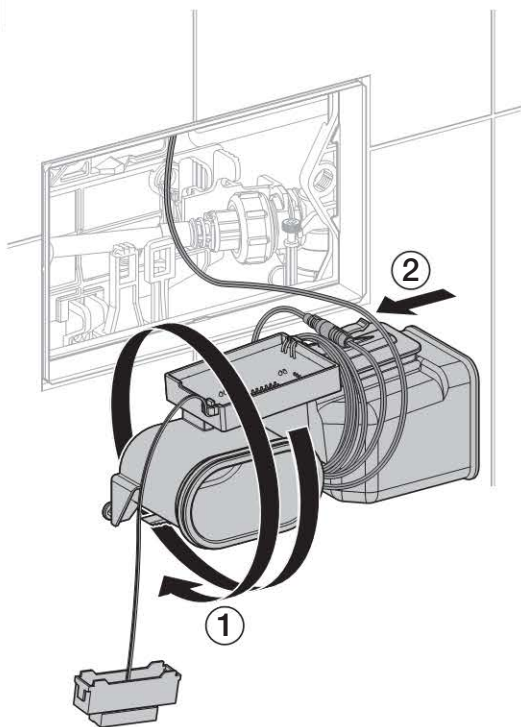


SE

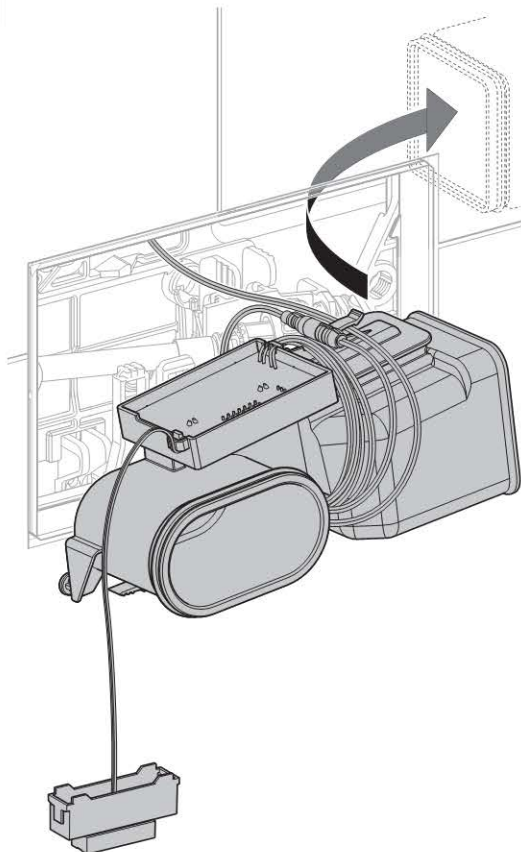
12



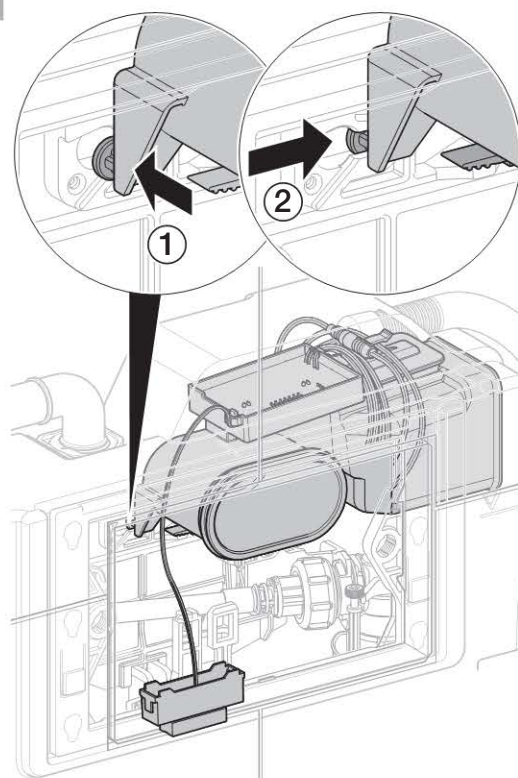
13



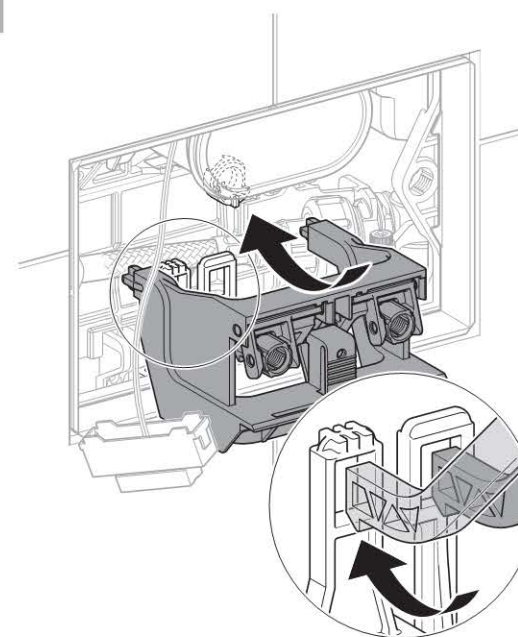
14



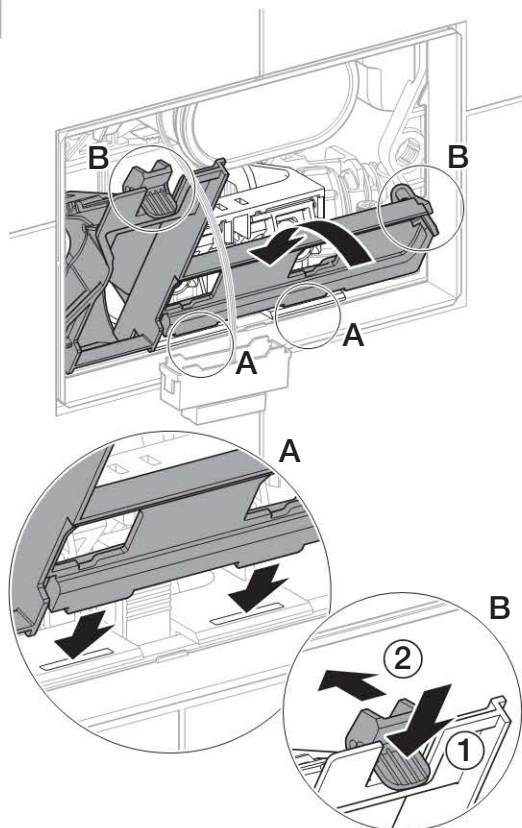
15



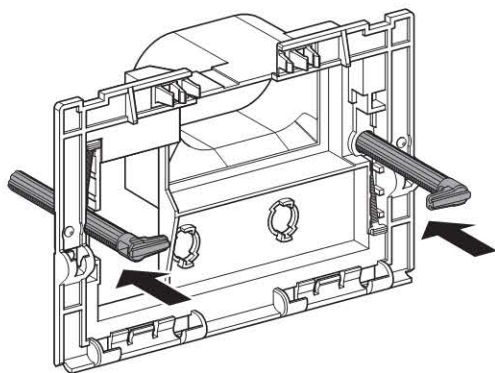
16



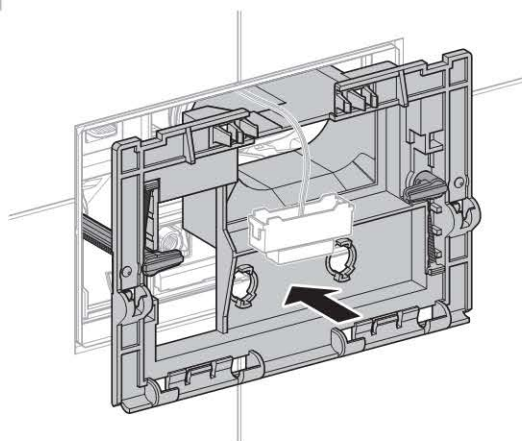
17



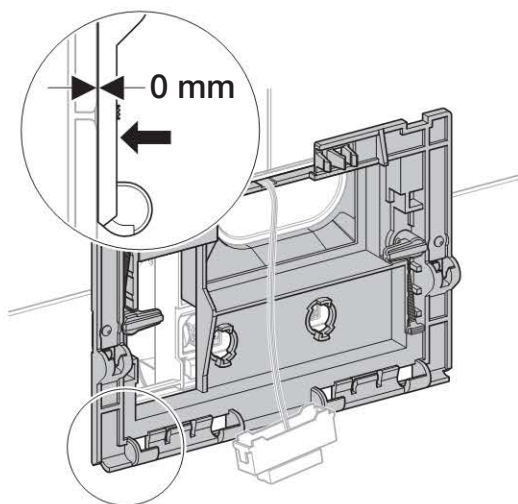
18



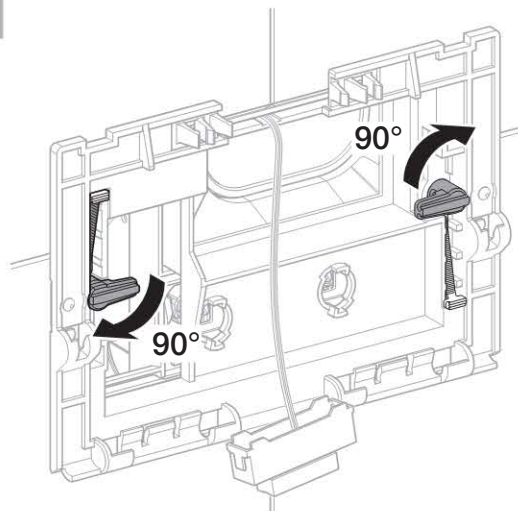
19



i

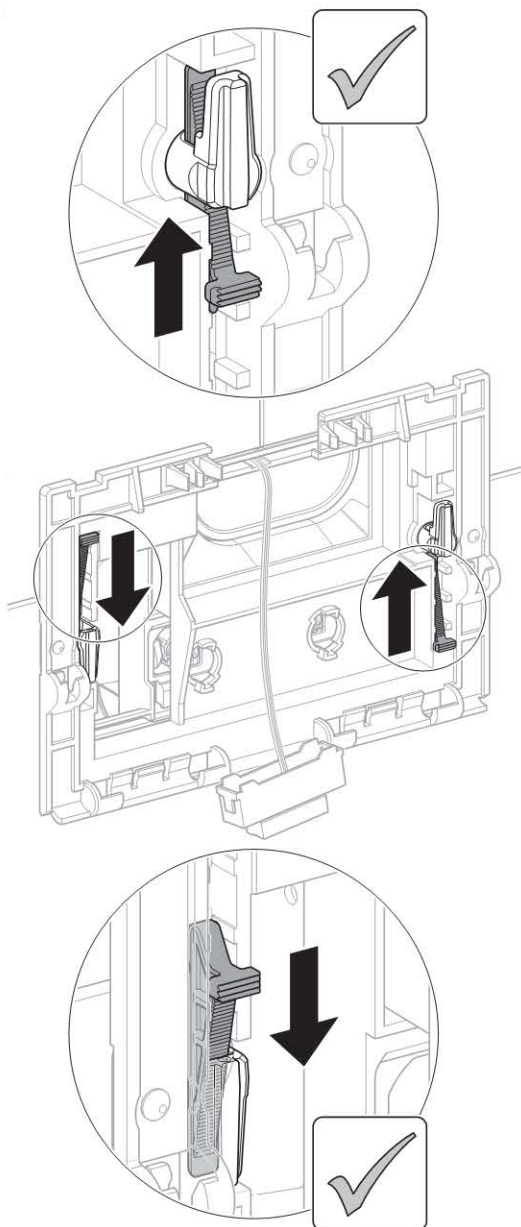


20

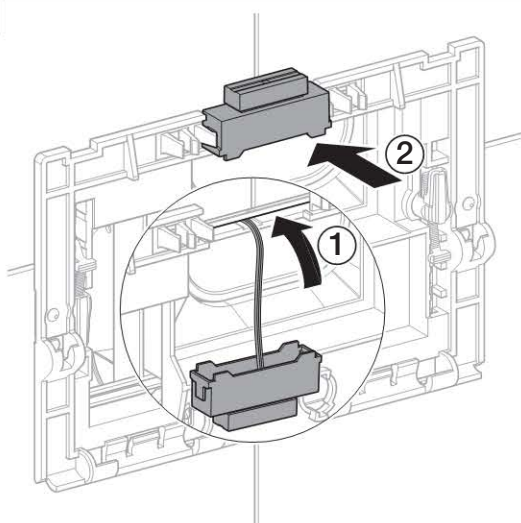


SE

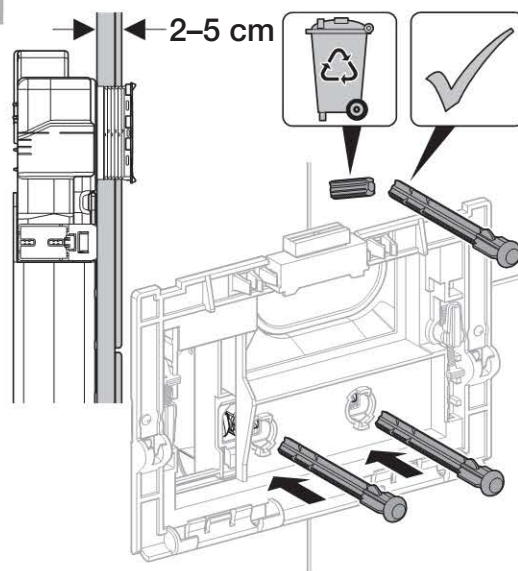
21



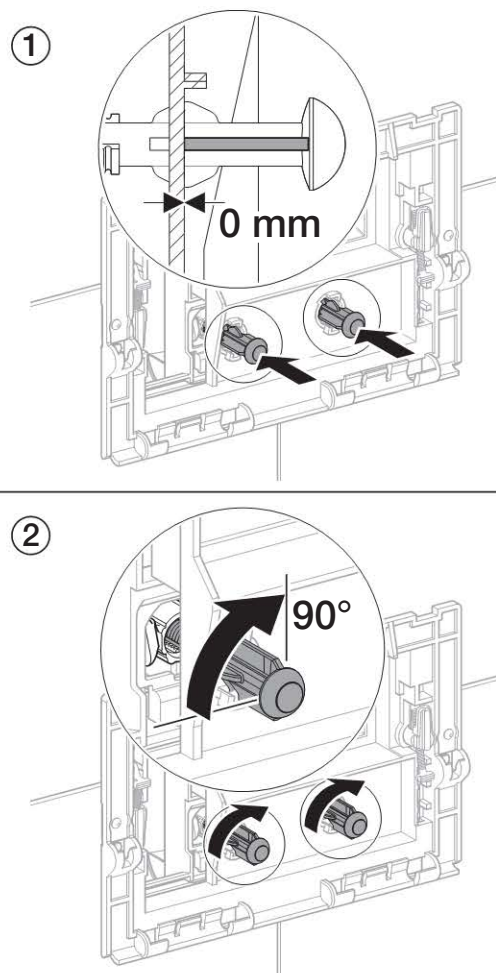
22



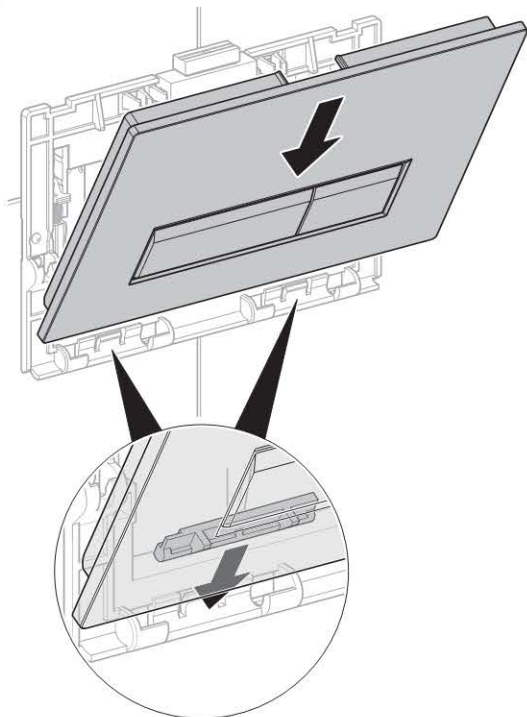
23



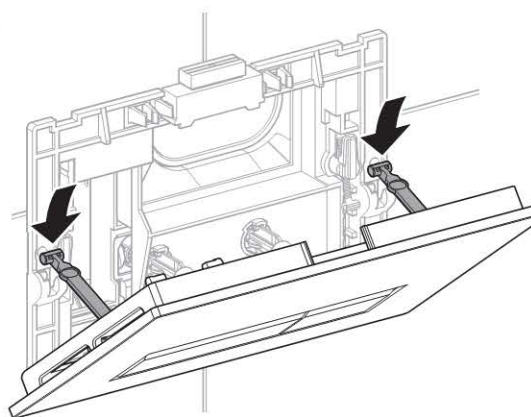
24



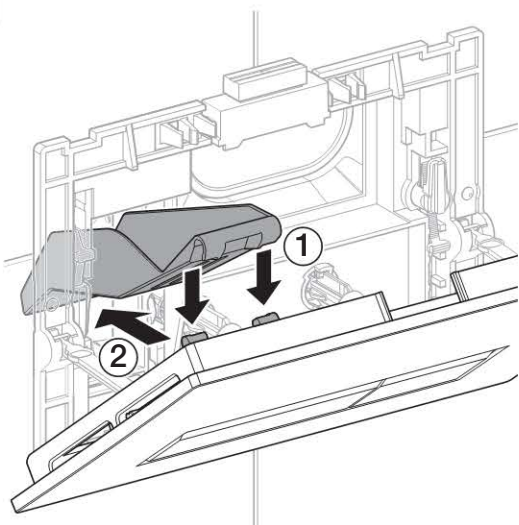
25



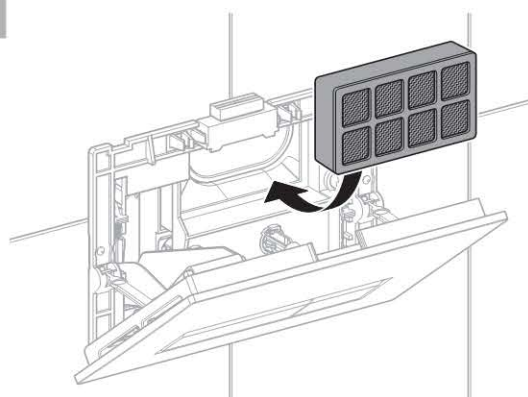
26



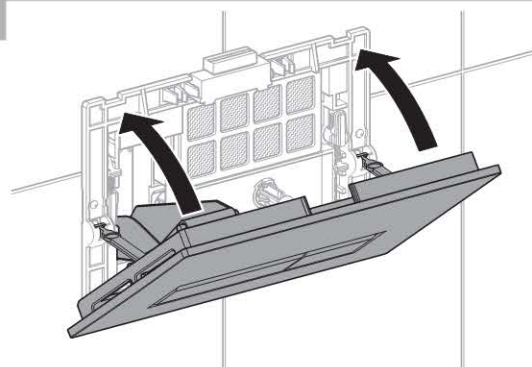
27



28



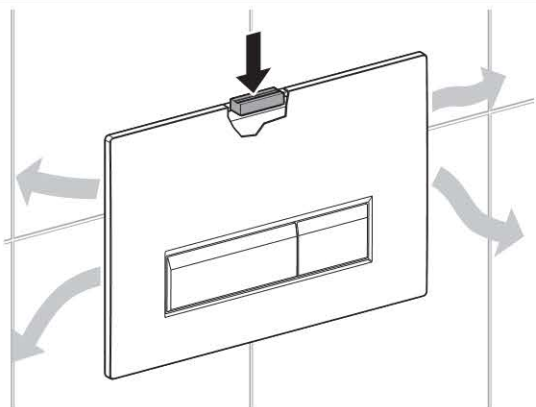
29



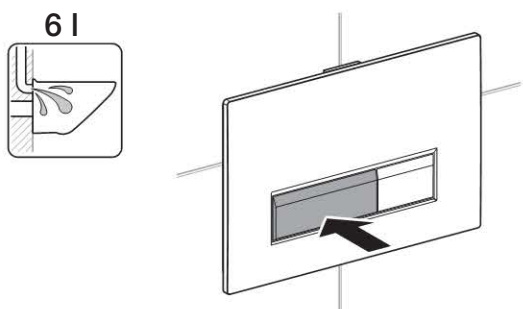
SE

Funktionstest

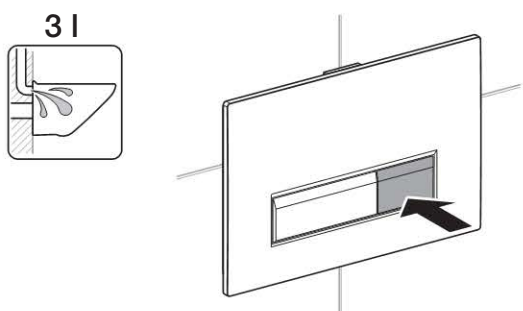
1



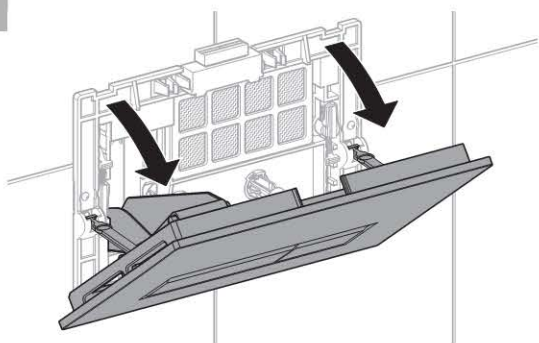
2



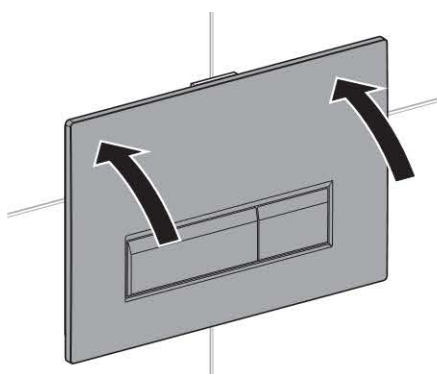
3



4



5



Geberit International AG
Schachenstrasse 77
CH-8645 Jona

dokumentation@geberit.com

→ www.geberit.com