

Service

Inhoudsopgave



| | |
|---|---|
| Doelgroep..... | 3 |
| Uitleg van symbolen..... | 3 |
| Veiligheidsinstructies..... | 3 |
| Contact | 3 |
| Opbouw | 4 |
| Storingen verhelpen op basis van het storingsbeeld..... | 5 |
| Serviceprocessen | 6 |

Doelgroep

Dit document is bestemd voor technische experts conform EN IEC 62079:2001.

NL

Uitleg van symbolen

| | | |
|---|---------------------|--|
|  | WAARSCHUWING | Wijst op een mogelijke gevaarlijke situatie die de dood of ernstig letsel tot gevolg kan hebben. |
|  | | Wijst op belangrijke informatie. |

Veiligheidsinstructies

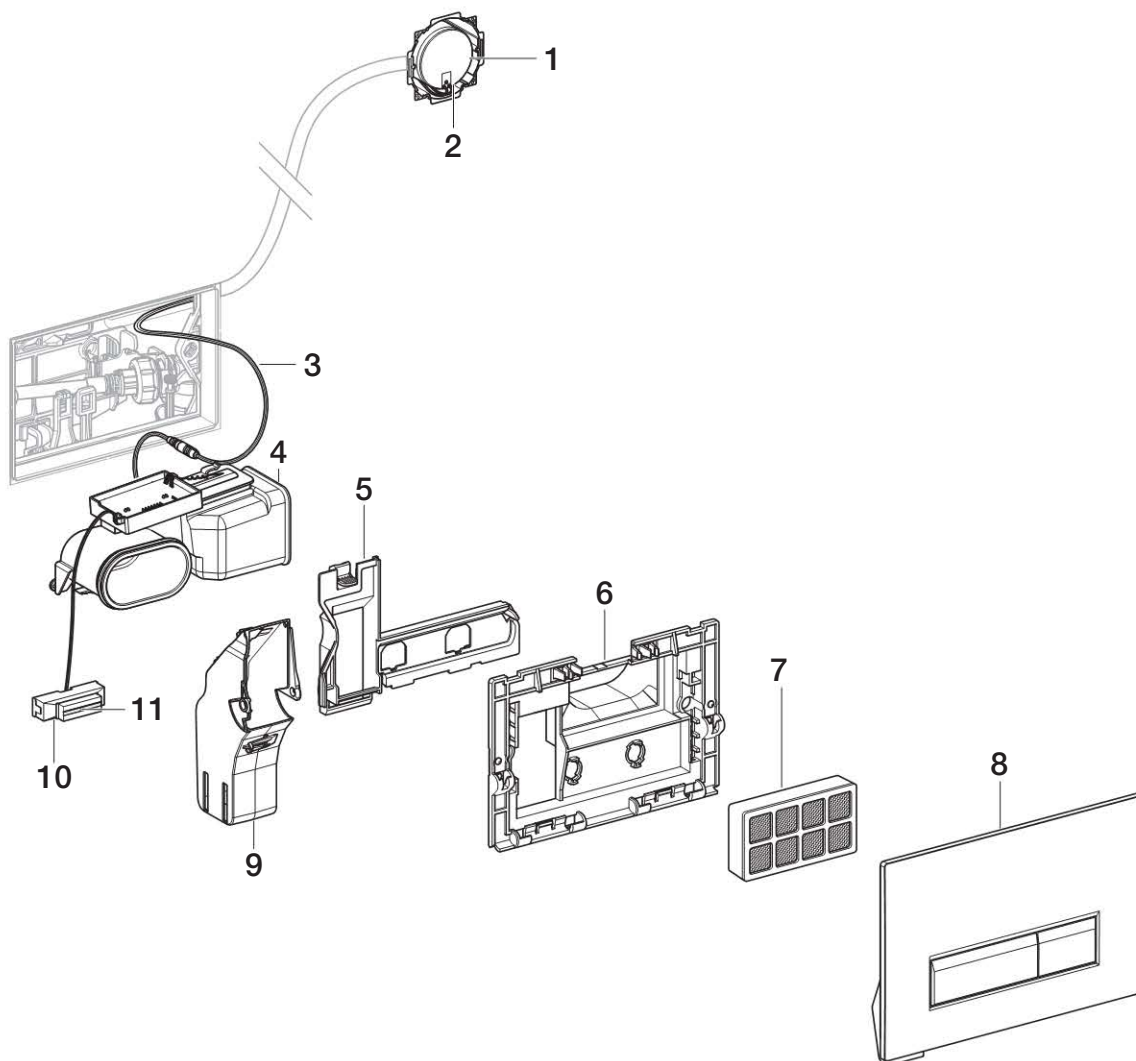
Werkzaamheden aan elektrische componenten

| | |
|---|---|
|  | WAARSCHUWING Aansluitkabel staat onder elektrische spanning Elektrische schok bij aanraken van de open contacten |
| | ▶ Stroomvoorziening voor de werkzaamheden ter plaatse onderbreken. |

Contact

Neem bij vragen of problemen contact op met het verantwoordelijke Geberit verkoopkantoor of ga naar www.geberit.com.

Opbouw



- 1 Voedingsapparaat
- 2 LED voedingsapparaat
- 3 Steekverbinding tussen afzuigenheid en voedingsapparaat
- 4 Afzuigenheid
- 5 Afdekplaat
- 6 Montageframe
- 7 Koolstoffilter
- 8 Bedieningsplaat met klapframe
- 9 Opvangbeker voor stortbakblokje
- 10 Toets voor geurafzuiging
- 11 LED toets voor geurafzuiging

Storingen verhelpen op basis van het storingsbeeld

| Storingsbeeld | Oorzaak | Storing verhelpen | Service | Verhelpen door |
|--|---|--|---|----------------------|
| Geurafzuiging loopt niet en LED van voedingsapparaat brandt | - Steekverbinding tussen afzuigeenheid en voedingsapparaat is niet ingestoken | • Steekverbinding maken | | Sanitairinstallateur |
| | - Afzuigeenheid is defect | • Afzuigeenheid vervangen | Zie servicehandleiding pagina 8 | |
| | - Toets voor geurafzuiging is defect | • Afzuigeenheid vervangen | Zie servicehandleiding pagina 8 | |
| Geurafzuiging loopt niet en LED van voedingsapparaat brandt niet | - Voedingsapparaat is niet aan de stroomvoorziening aangesloten | • Voedingsapparaat aansluiten | Zie servicehandleiding pagina 6 | Elektriciens |
| | - Zekering in de elektriciteitsverdeler van de woning is defect | • Zekering vervangen | | |
| | - Voedingsapparaat is defect | • Voedingsapparaat vervangen | Zie servicehandleiding pagina 6 | |
| LED op de toets voor geurafzuiging knippert | - Koolstoffilter is opgebruikt | • Koolstoffilter vervangen | Zie handleiding op de nieuwe filter | Eindklant |
| Geurafzuiging loopt te lang of te kort | - Afzuigduur van de geurafzuiging voldoet niet aan de wensen van de klant | • Op aan ander niveau instellen | Zie servicehandleiding pagina 7 | Sanitairinstallateur |
| Toets voor geurafzuiging klemt | - Toets is vuil | • Bedieningsplaat demonteren en de vuile delen reinigen | Zie servicehandleiding pagina 8, stap 1 t/m 3 | Eindklant |
| | - Toets voor geurafzuiging wordt ingeklemd door de klapframe | • Controleren of de klapframe goed gesloten is en zo nodig sluiten | | |

NL

Serviceprocessen

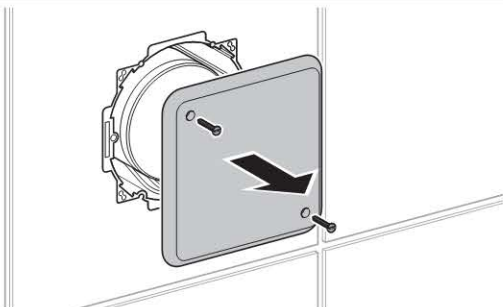
Voedingsapparaat vervangen

Defect voedingsapparaat demonteren

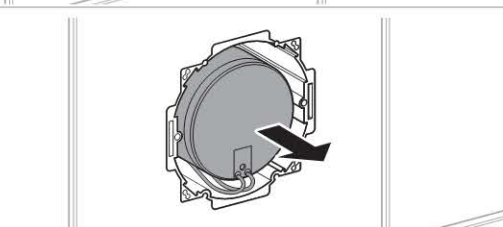
WAARSCHUWING
Aansluitkabel staat onder elektrische spanning
Elektrische schok bij aanraken van de open contacten

▶ Stroomvoorziening voor de werkzaamheden ter plaatse onderbreken.

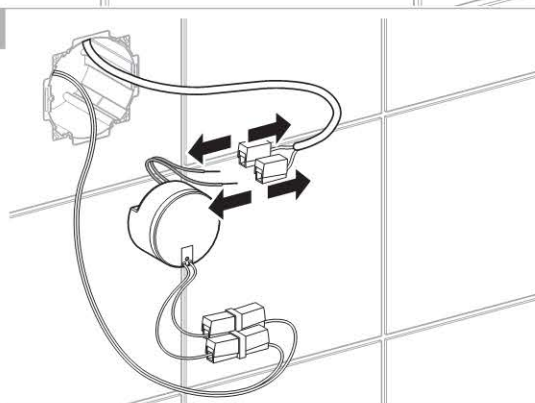
1



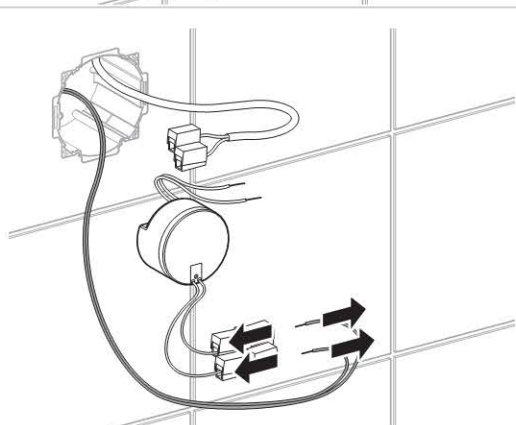
2



3

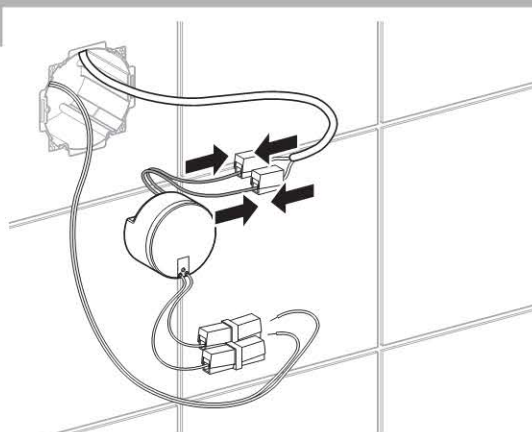


4

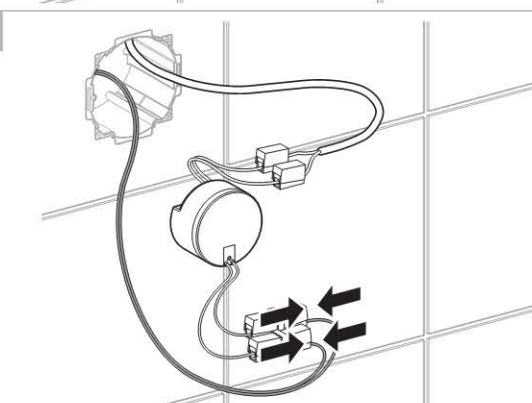


Nieuw voedingsapparaat monteren

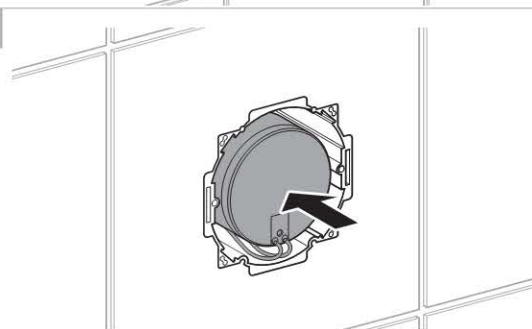
1



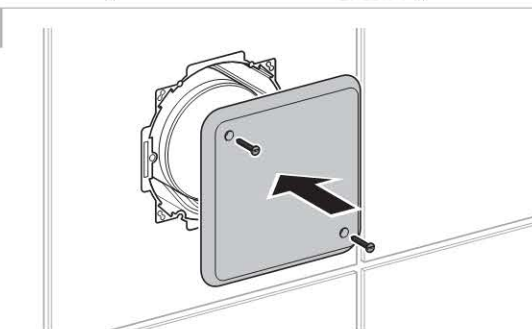
2



3



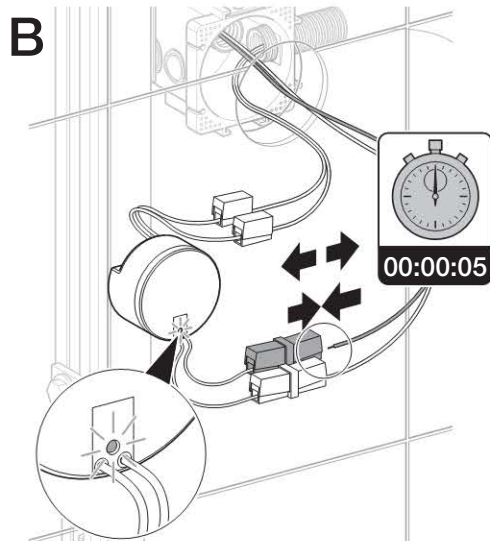
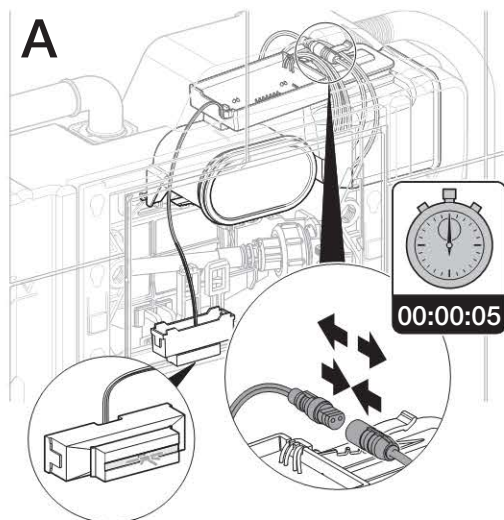
4



Afzuigduur van de geurafzuiging veranderen

- 1** Veranderingsmodus activeren. De steekverbinding bij de afzuigeenheid (A) of het voedingsapparaat (B) 5 s onderbreken

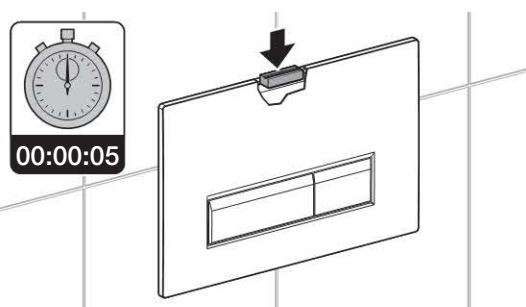
i Bij het aansluiten van de steekverbinding knippert de LED op de toets voor geurafzuiging (A) en brandt die op het voedingsapparaat (B). De veranderingsmodus is nu 10 min lang actief.



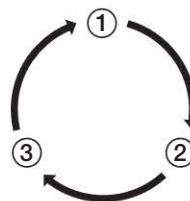
- 2** Voor het oproepen van de actuele instelling toets voor geurafzuiging 5 s ingedrukt houden.

De LED begint te knipperen.

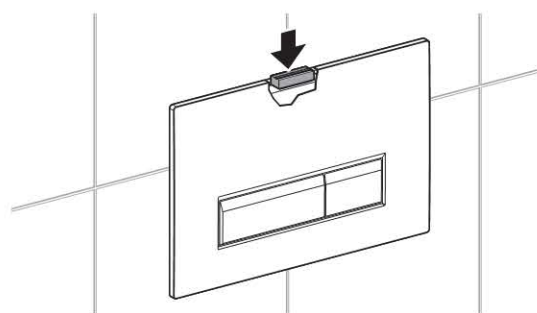
- i**
- Eén keer knipperen: instelling 5 min
 - Twee keer knipperen: instelling 10 min (fabrieksinstelling)
 - Drie keer knipperen: instelling 15 min



- 3** Voor het uitkiezen van de gewenste instelling nogmaals op de toets voor geurafzuiging drukken. Bij elke keer drukken gaat de instelling naar het volgende niveau. De gekozen instelling wordt bevestigd door het knipperen van de LED.



- 4** Wanneer de gewenste instelling bereikt is, de toets voor de geurafzuiging ingedrukt houden tot de LED begint te branden.

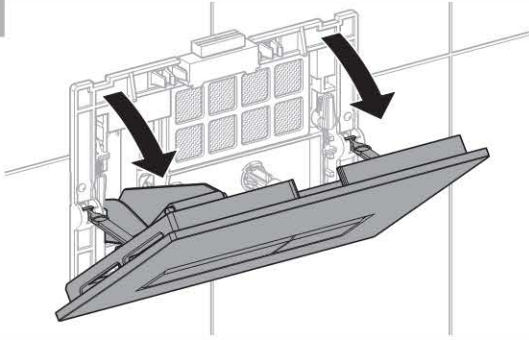
**Resultaat**

De instelling is nu opgeslagen.

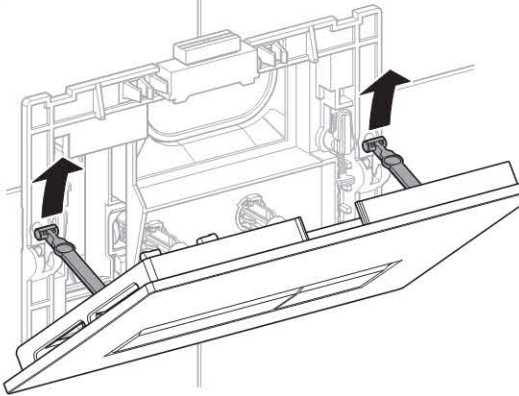
NL

Afzuigenheid vervangen

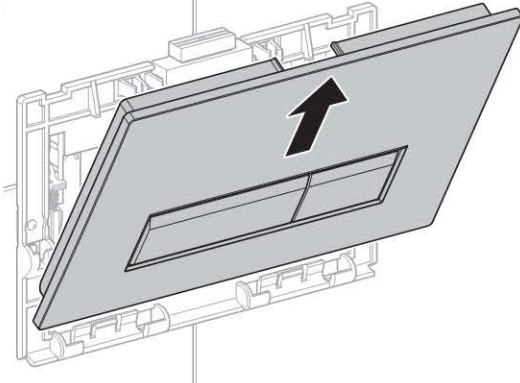
1



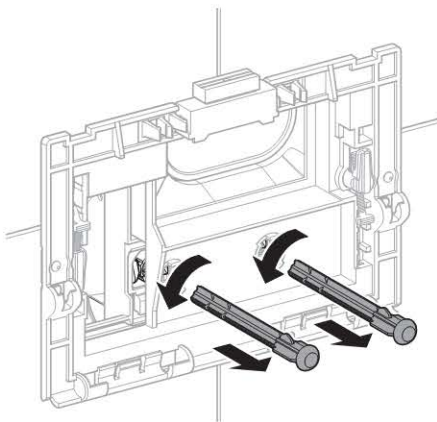
2



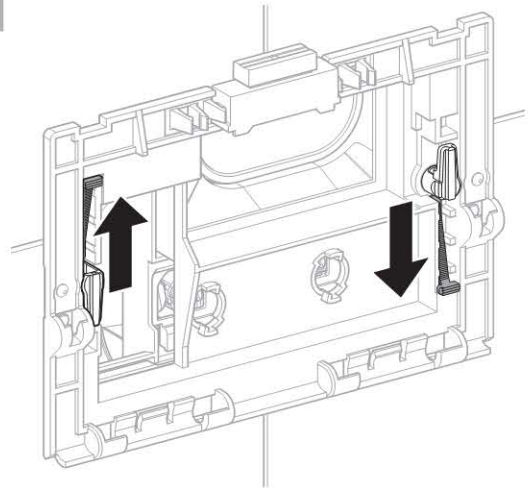
3



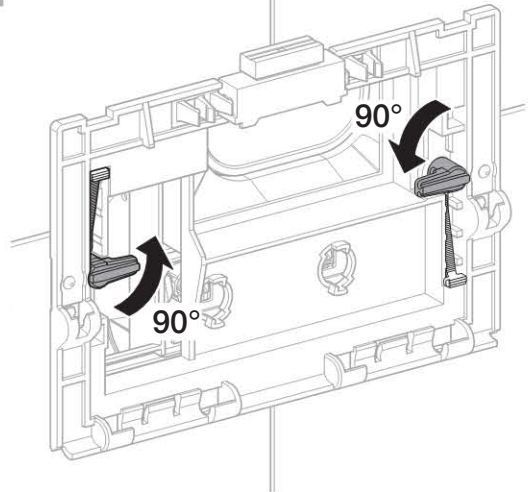
4



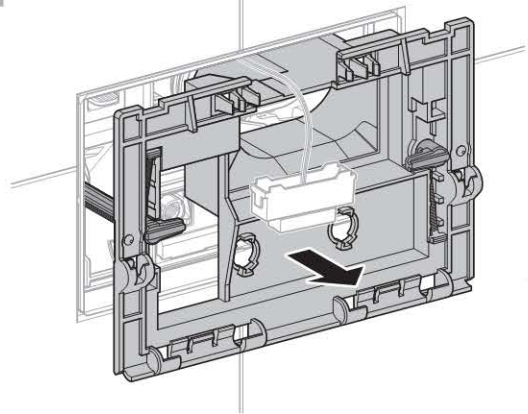
5



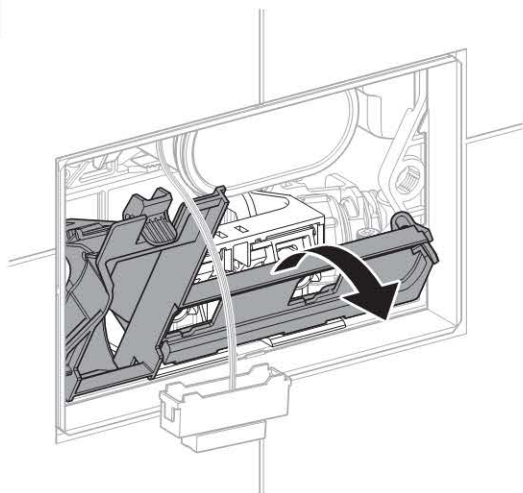
6



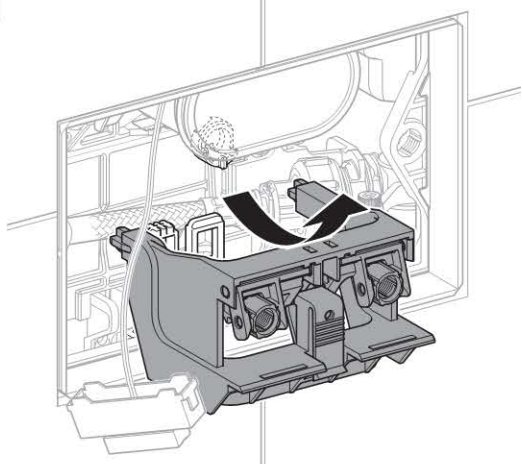
7



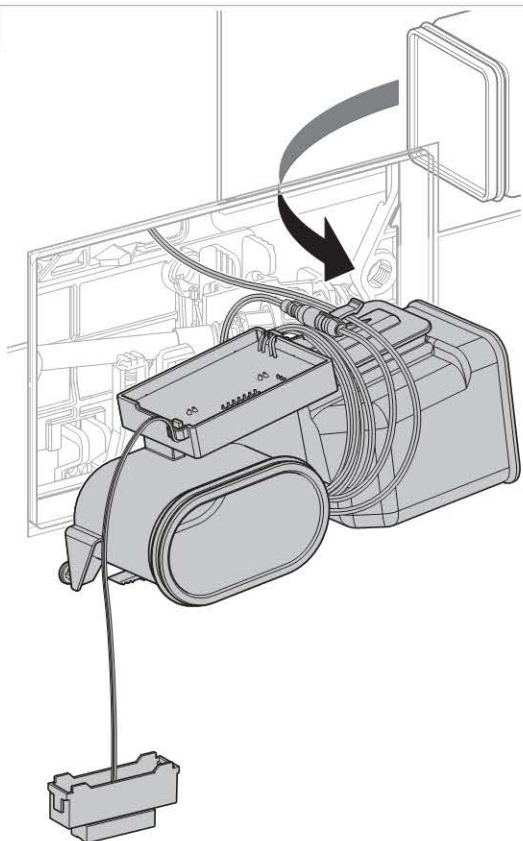
8



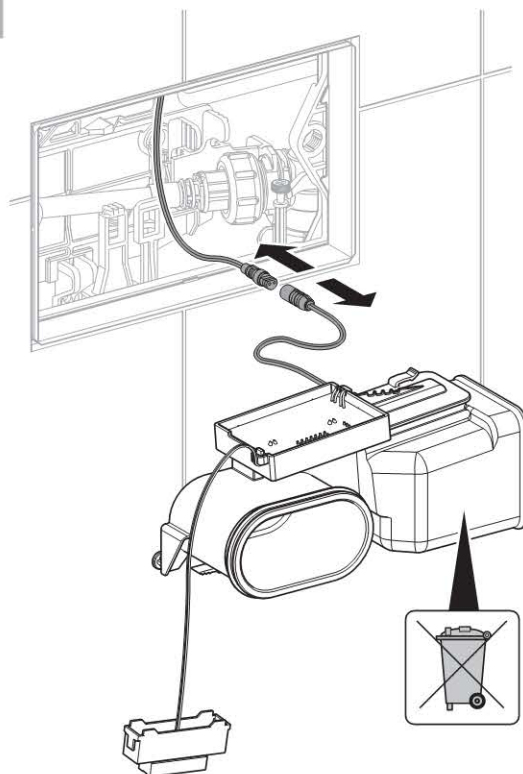
9



10

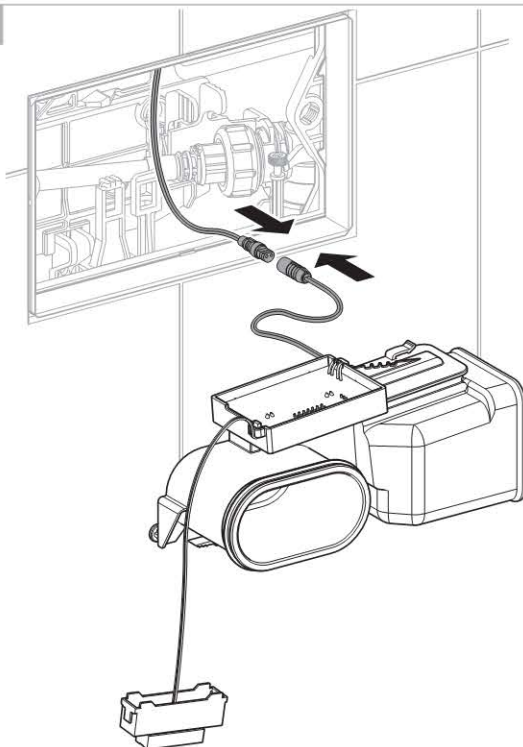


11

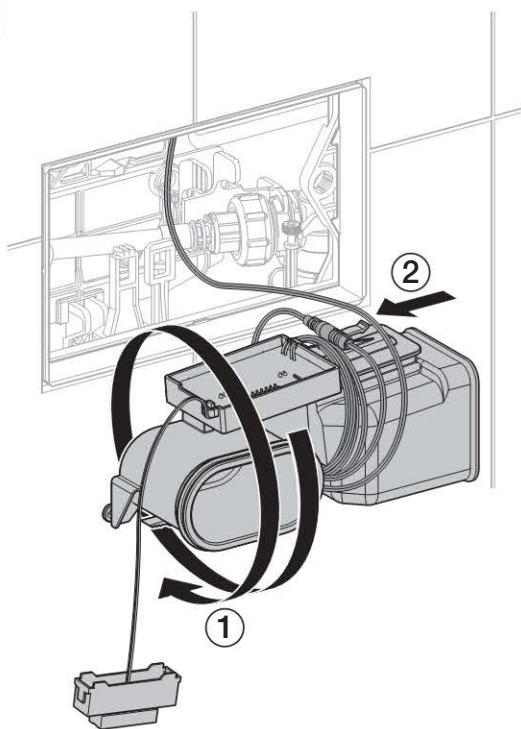


NL

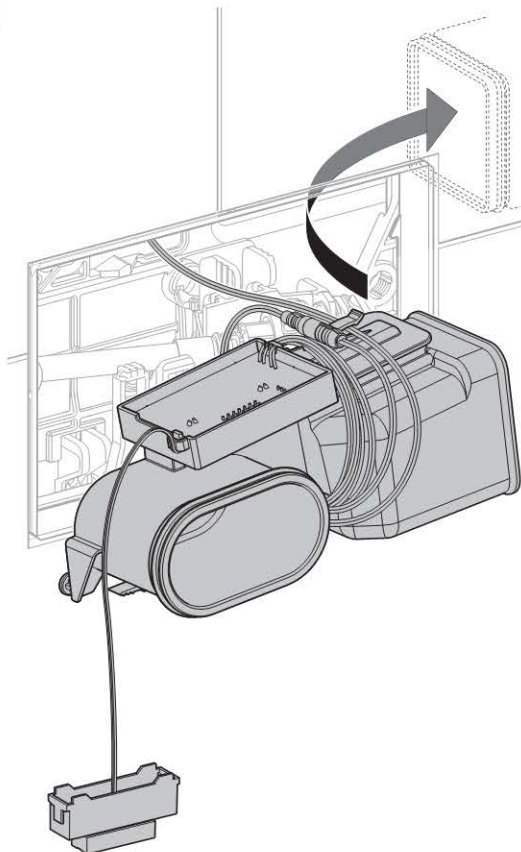
12



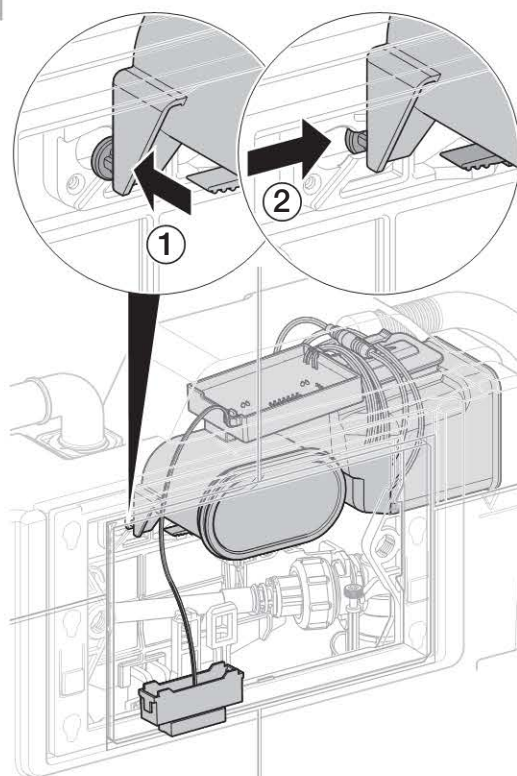
13



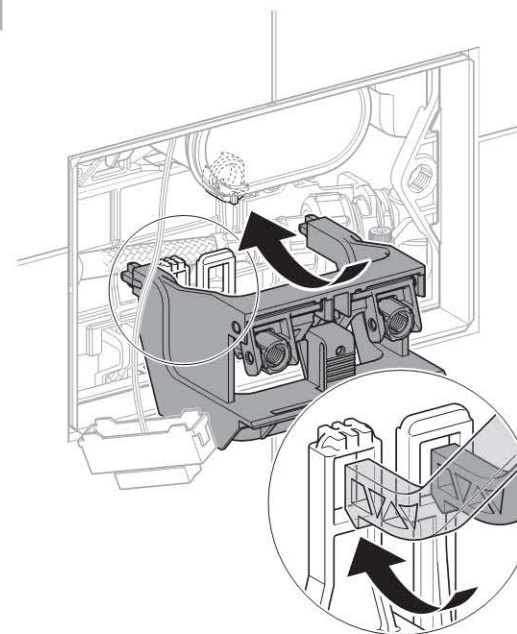
14



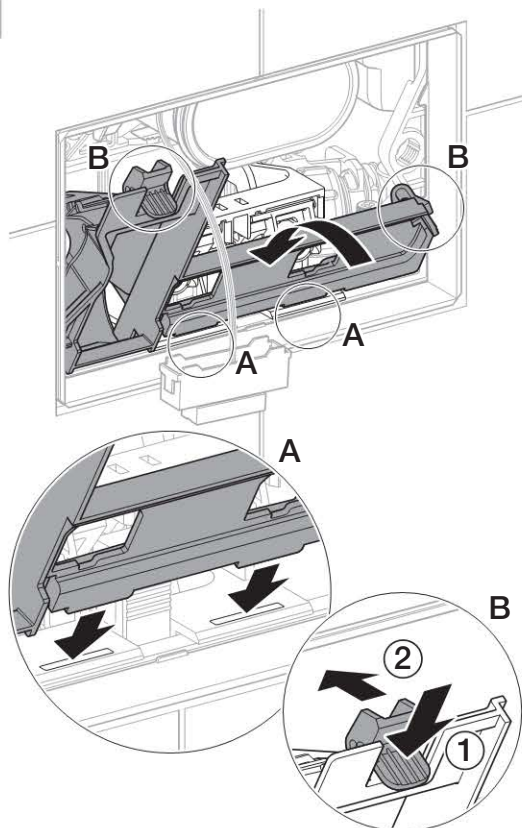
15



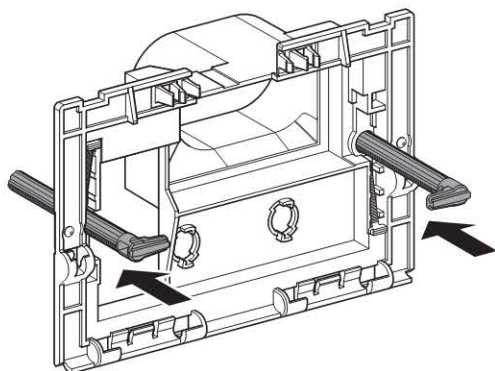
16



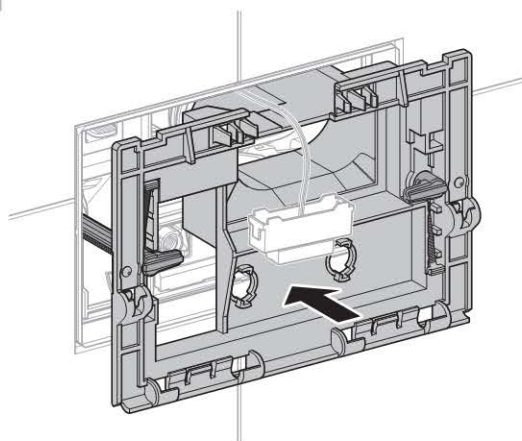
17



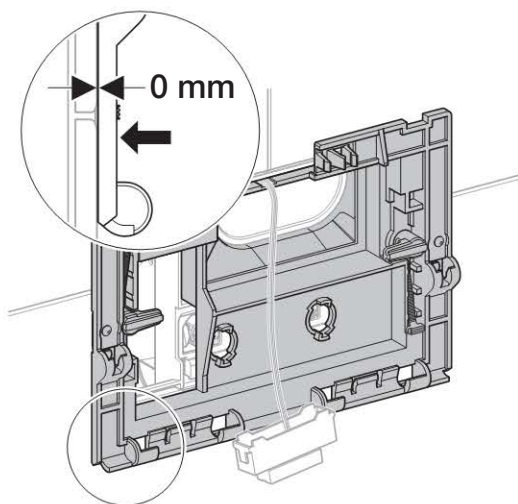
18



19

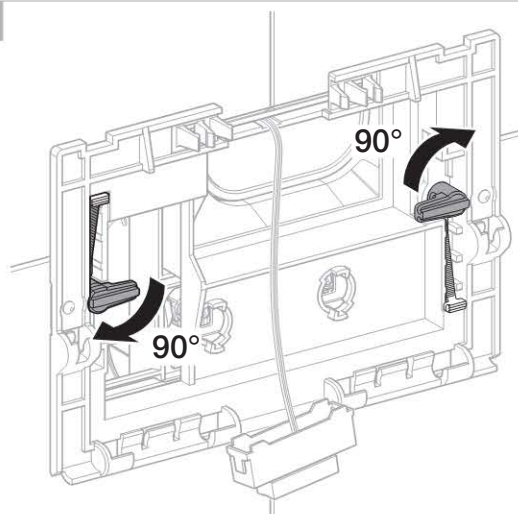


i

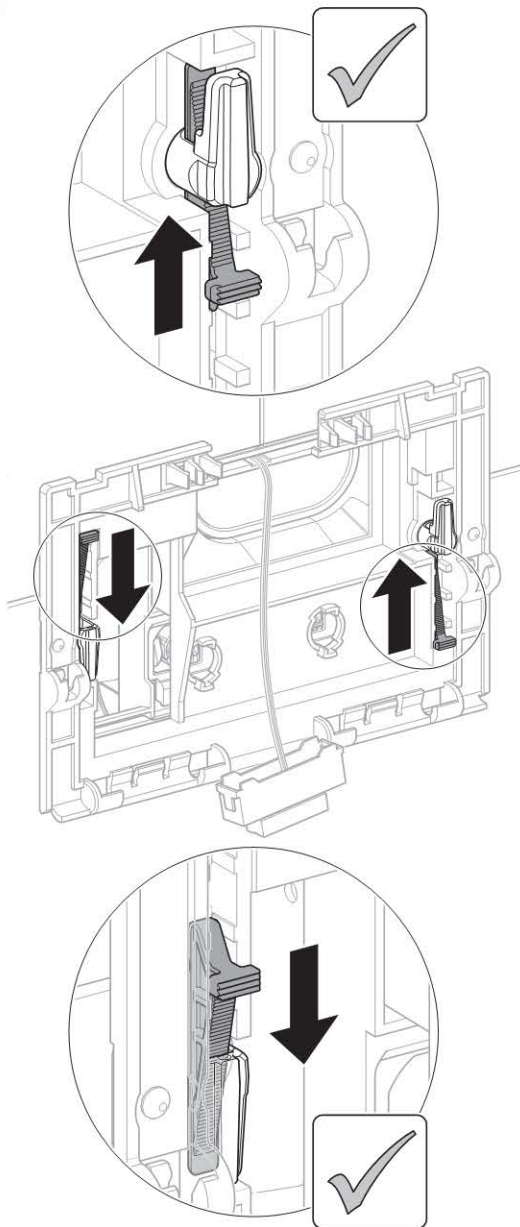


NL

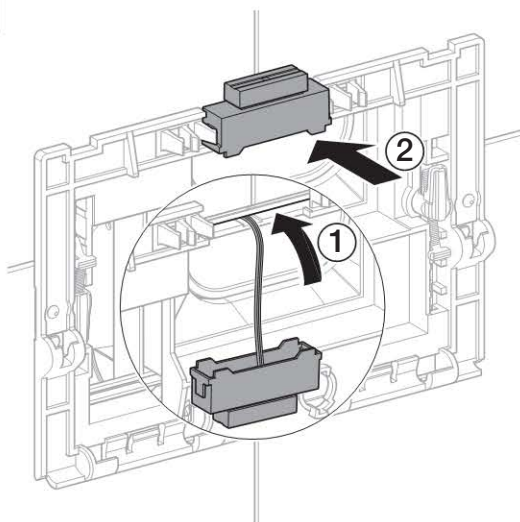
20



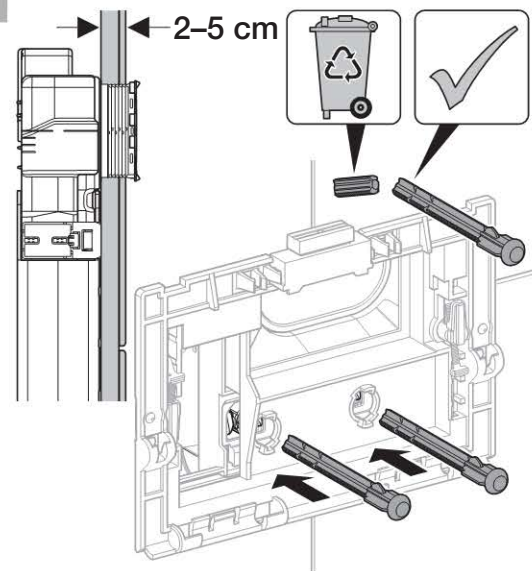
21



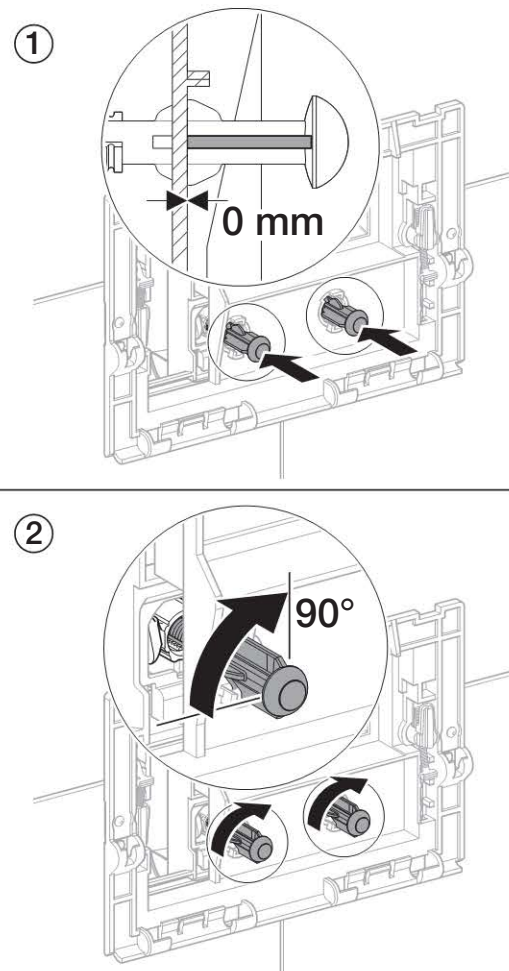
22



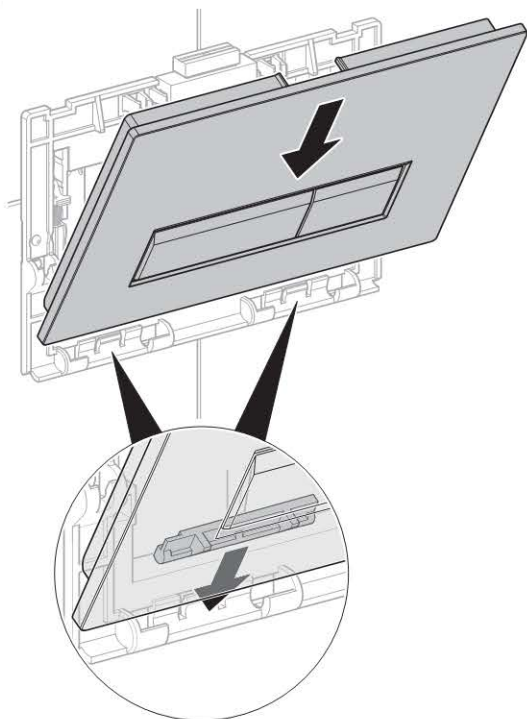
23



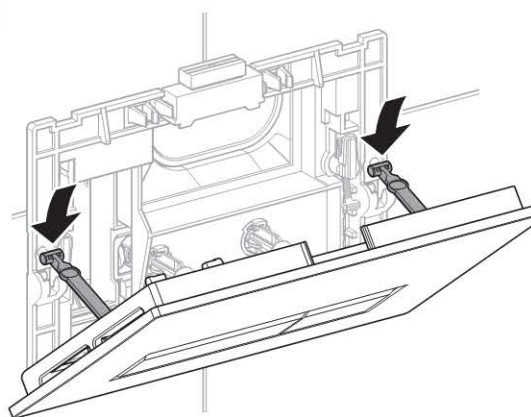
24



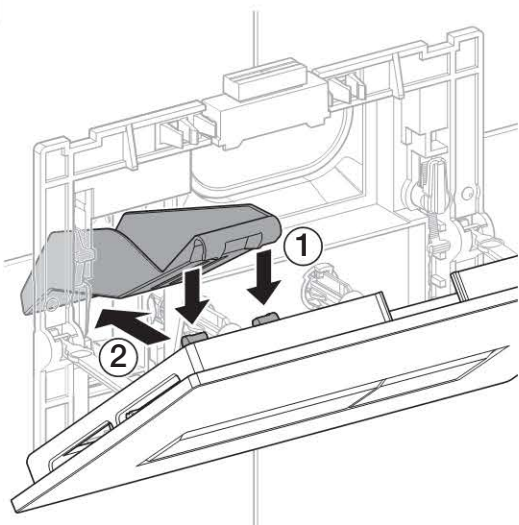
25



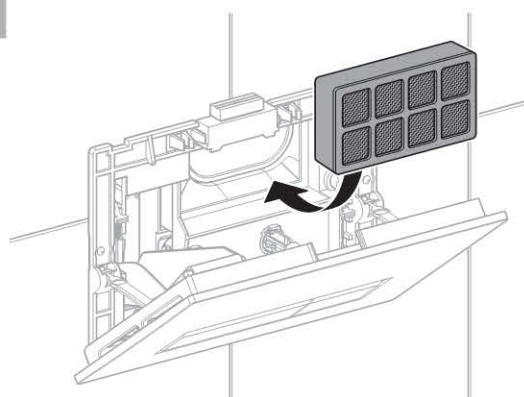
26



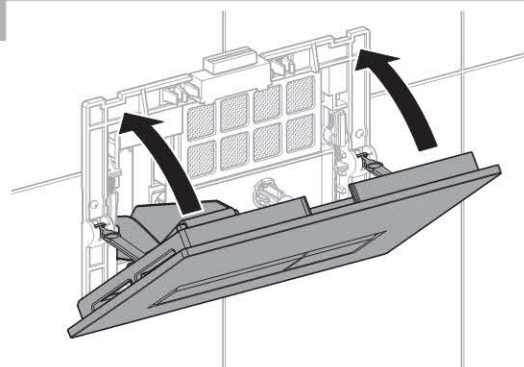
27



28



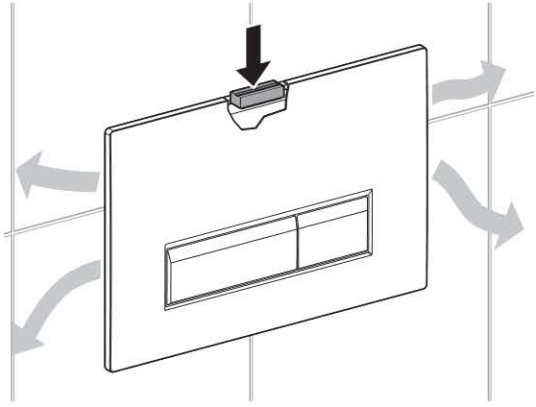
29



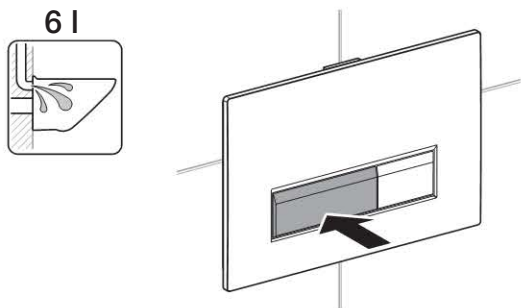
NL

Funciecontrole

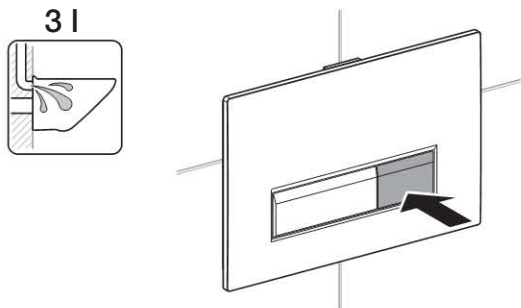
1



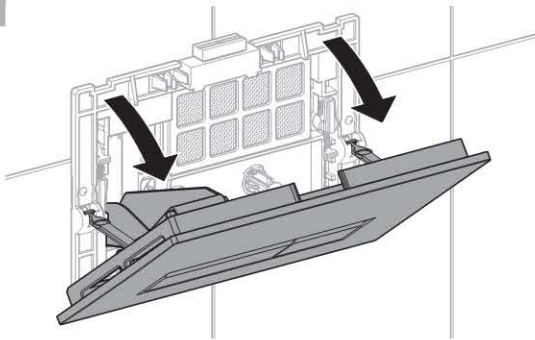
2



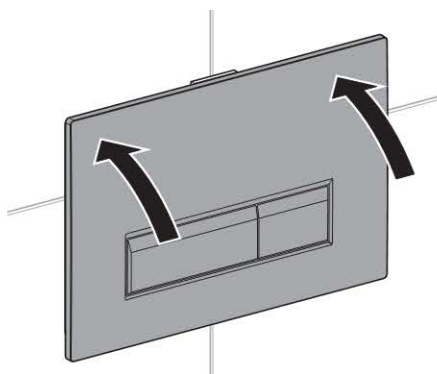
3



4



5



Geberit International AG
Schachenstrasse 77
CH-8645 Jona

dokumentation@geberit.com

→ www.geberit.com