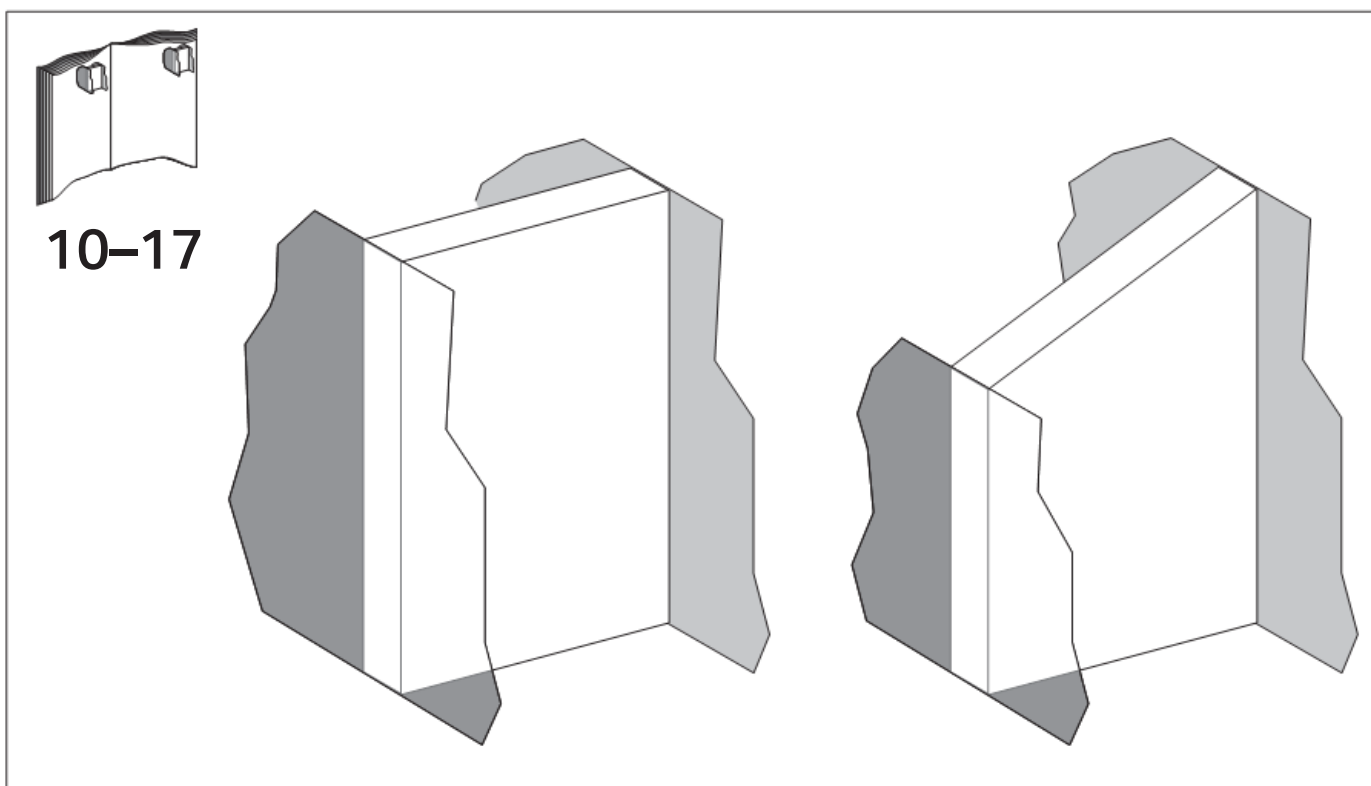
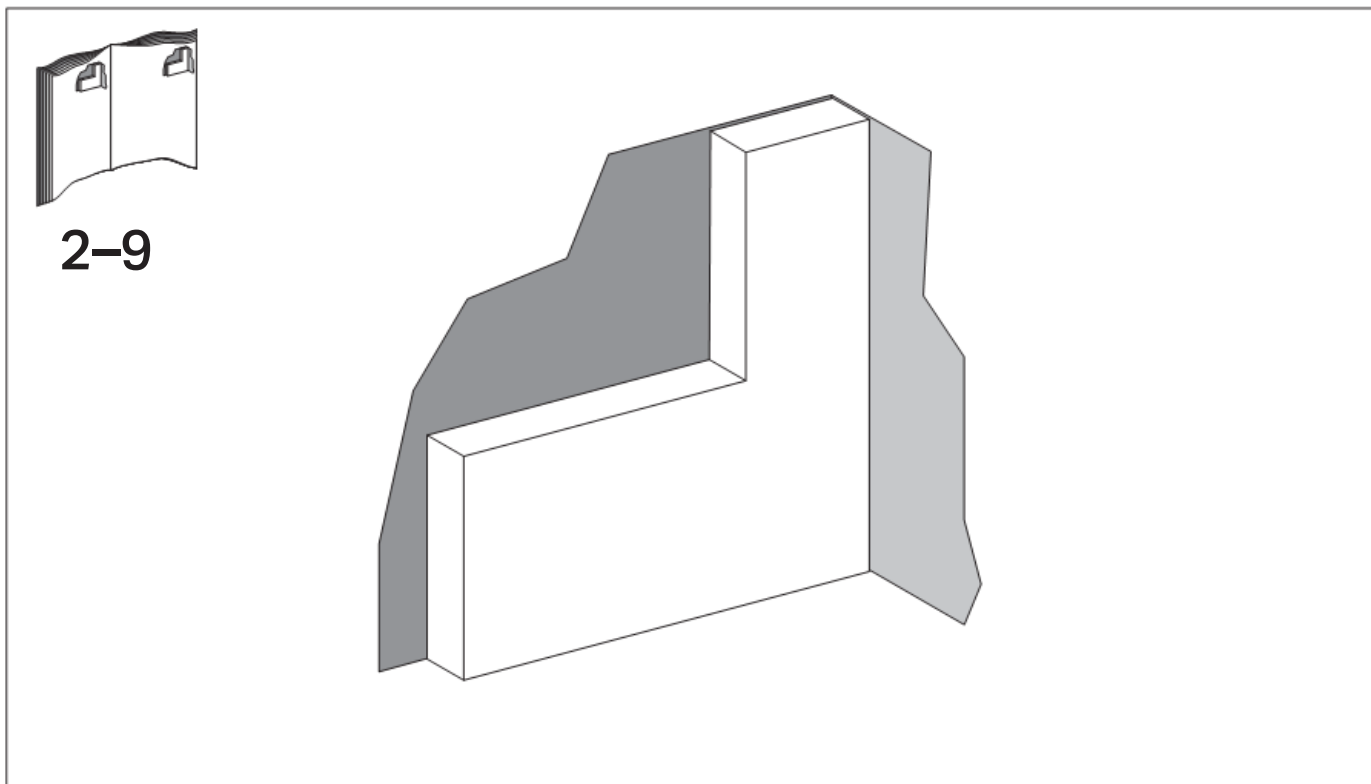


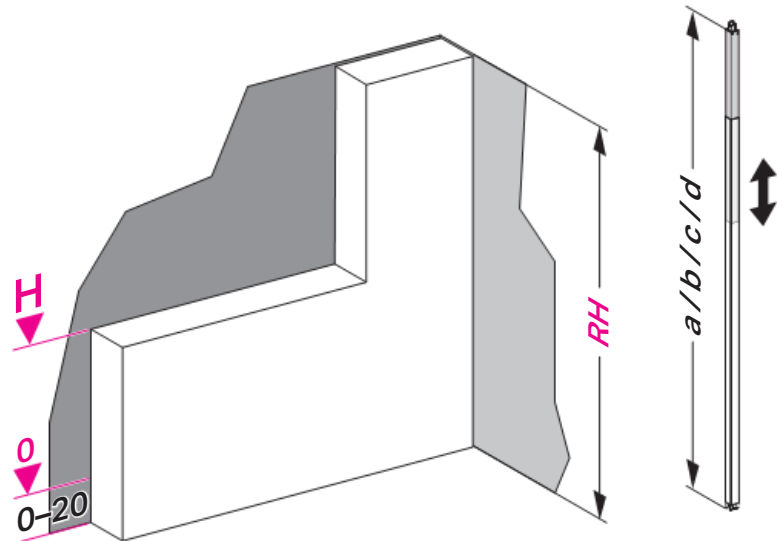
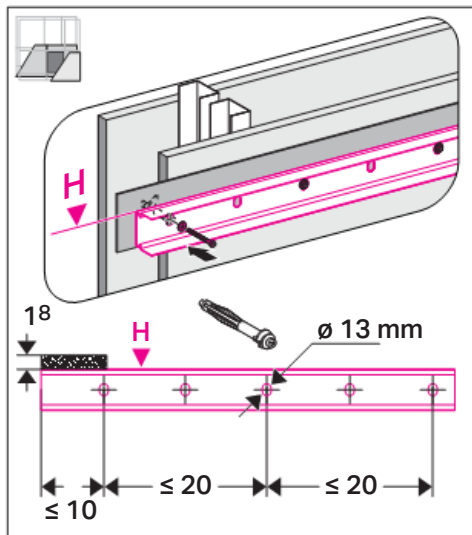
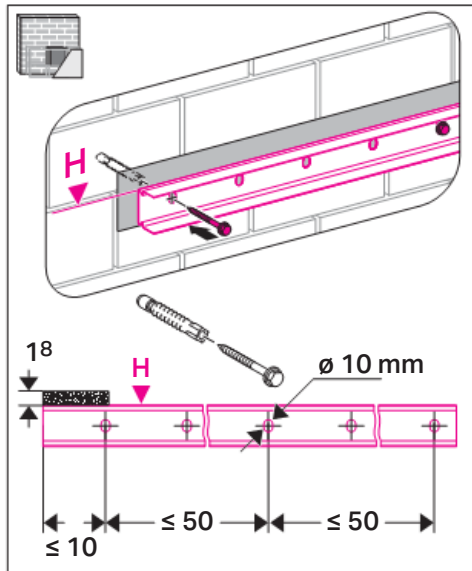
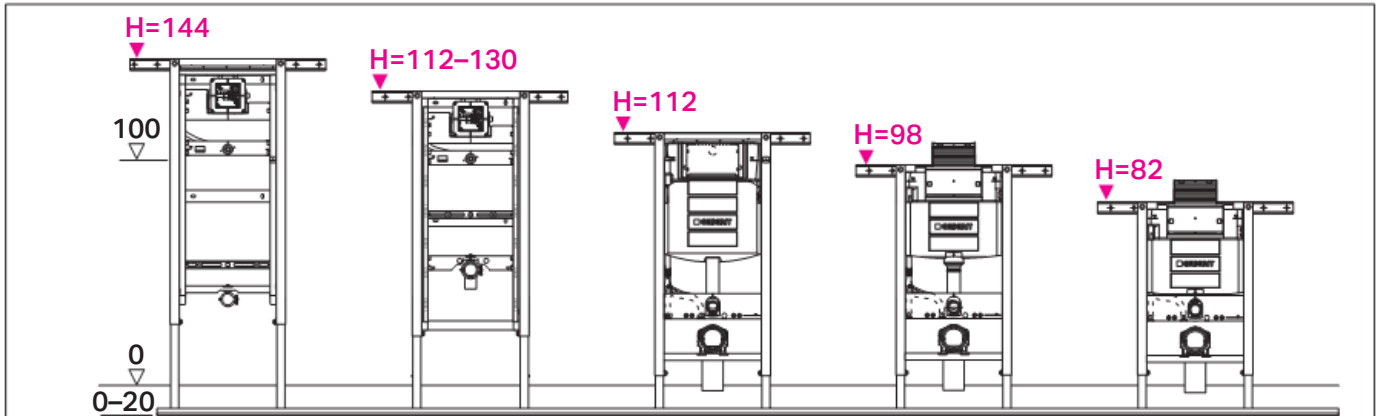
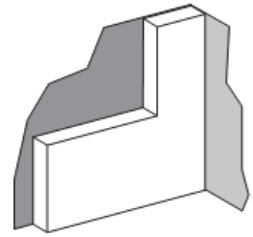
# Geberit Montage



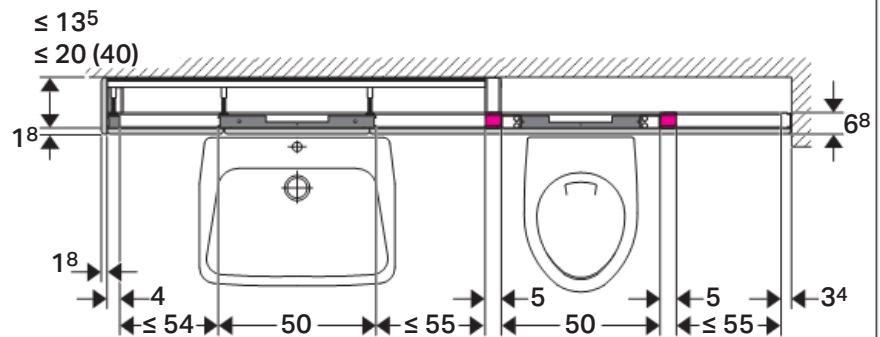
D12430-0048BDC © 09-2014

964.825.00.0 (02)

# Geberit Montage

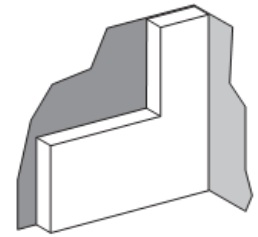


RH a = 220-280  
b = 260-320  
c = 300-360  
d = 340-400

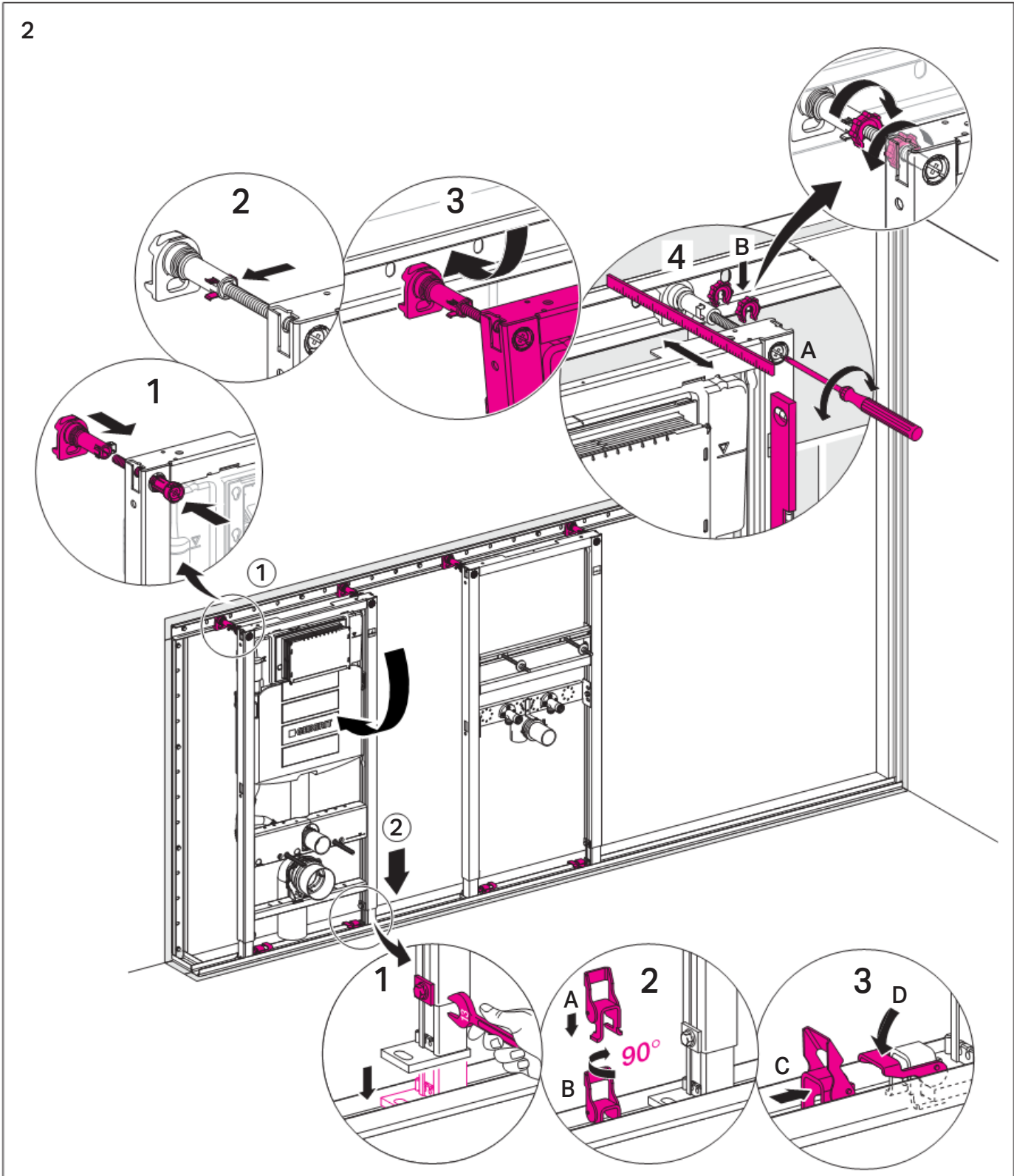




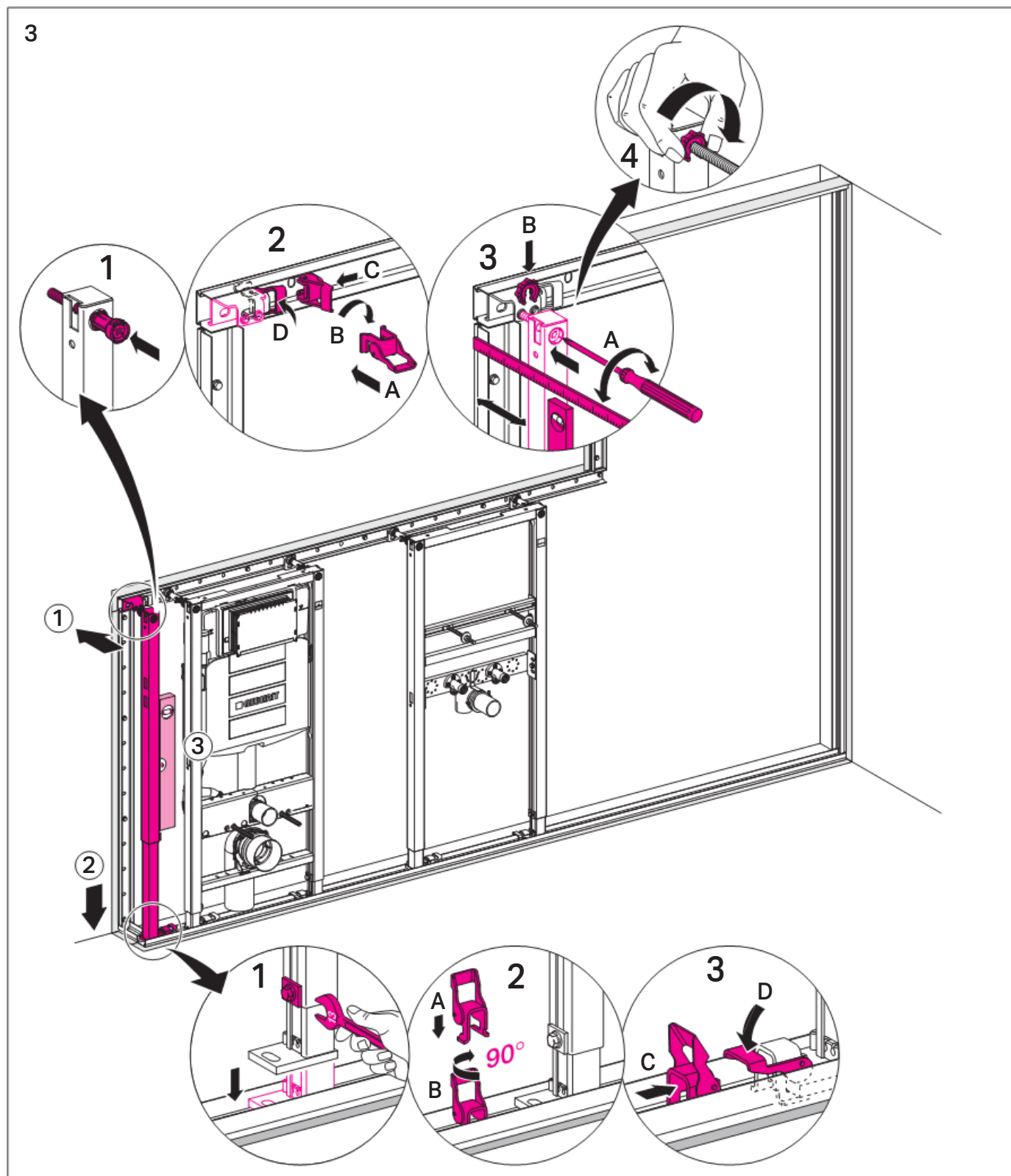
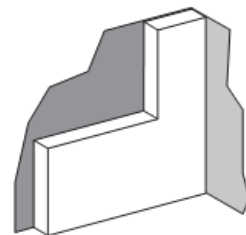
# Geberit Montage



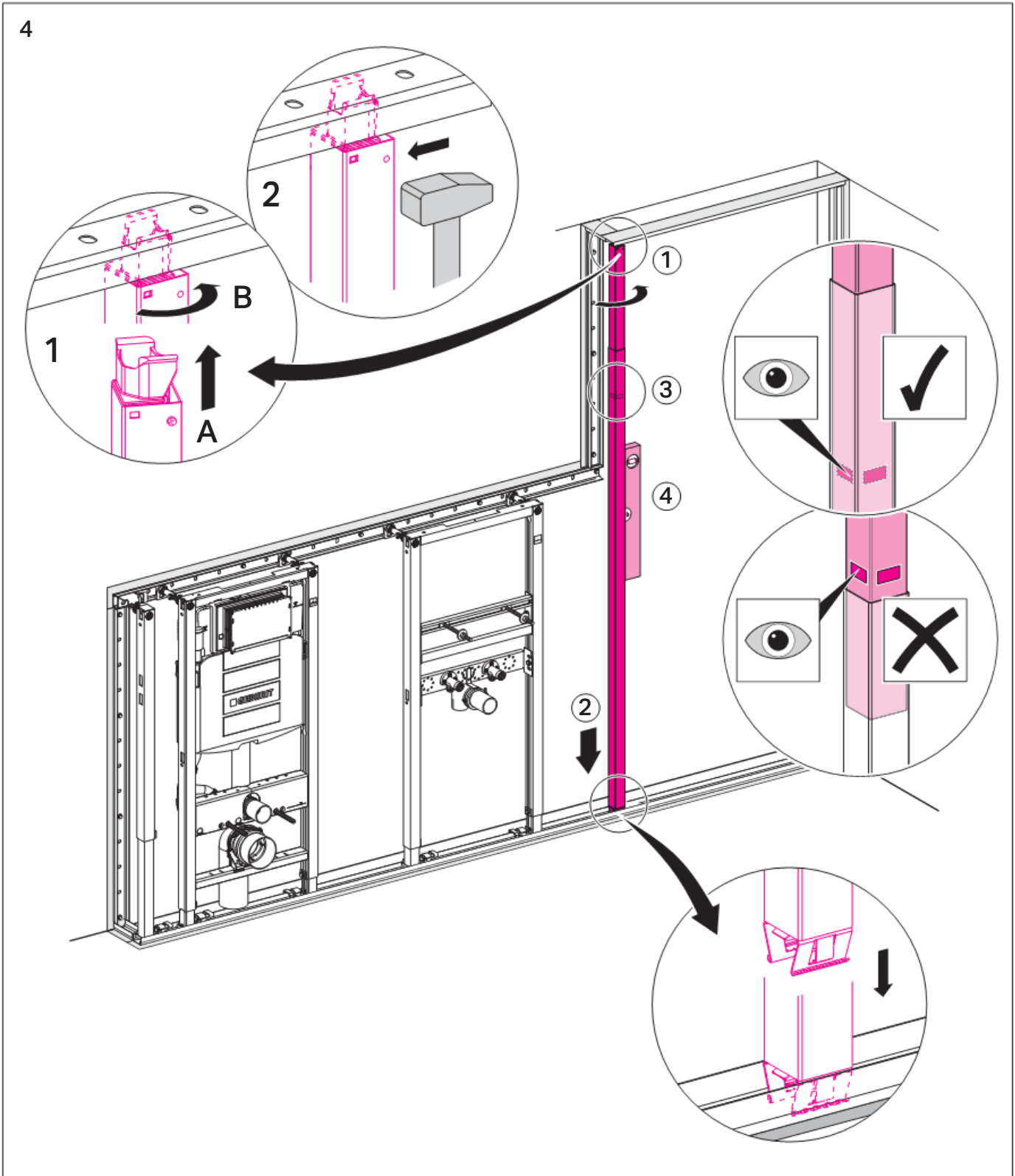
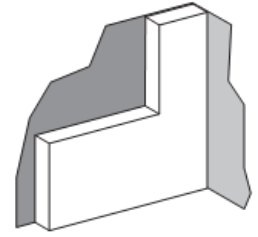
2



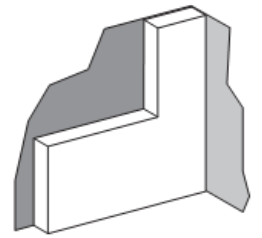
# Geberit Montage



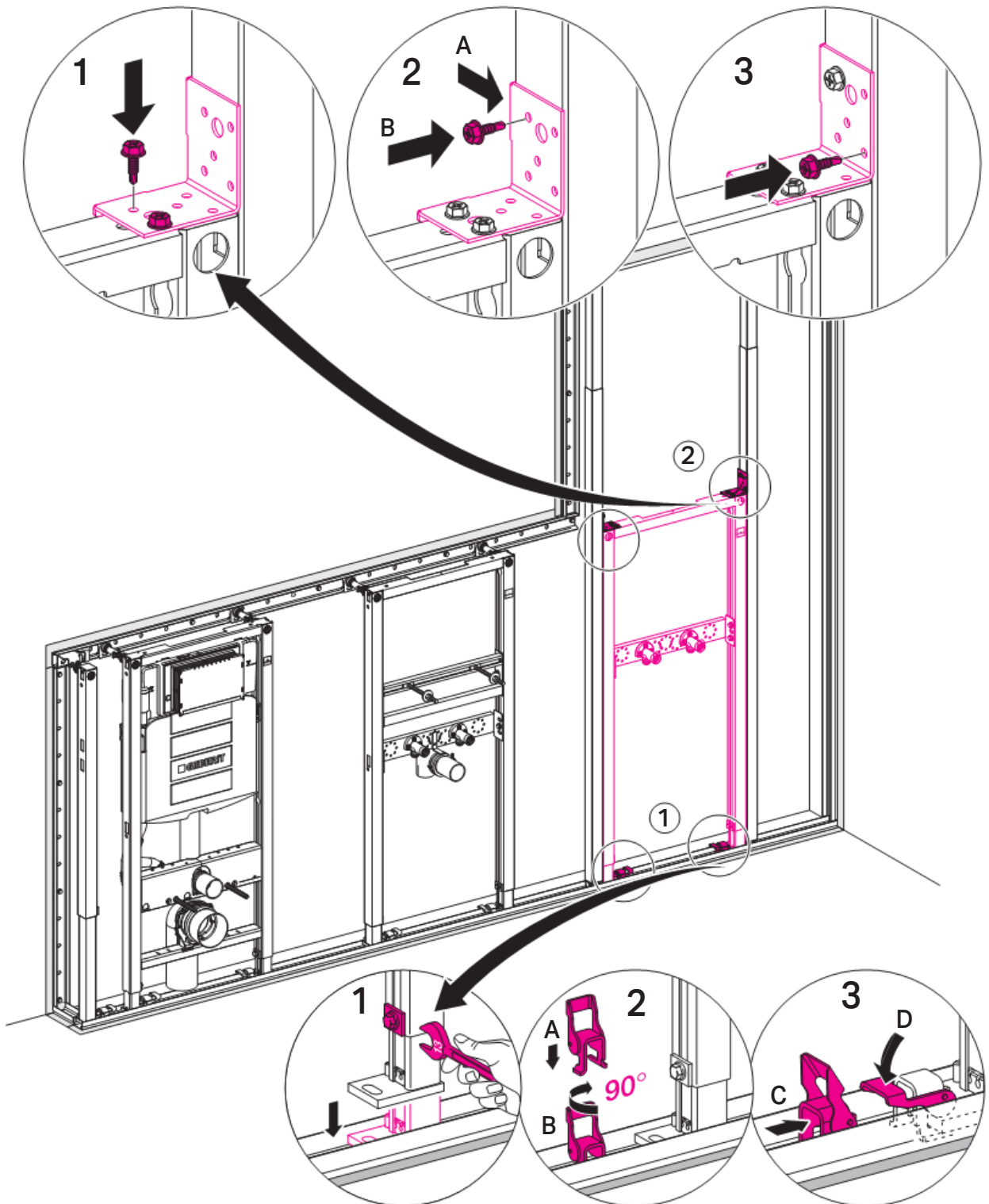
# Geberit Montage



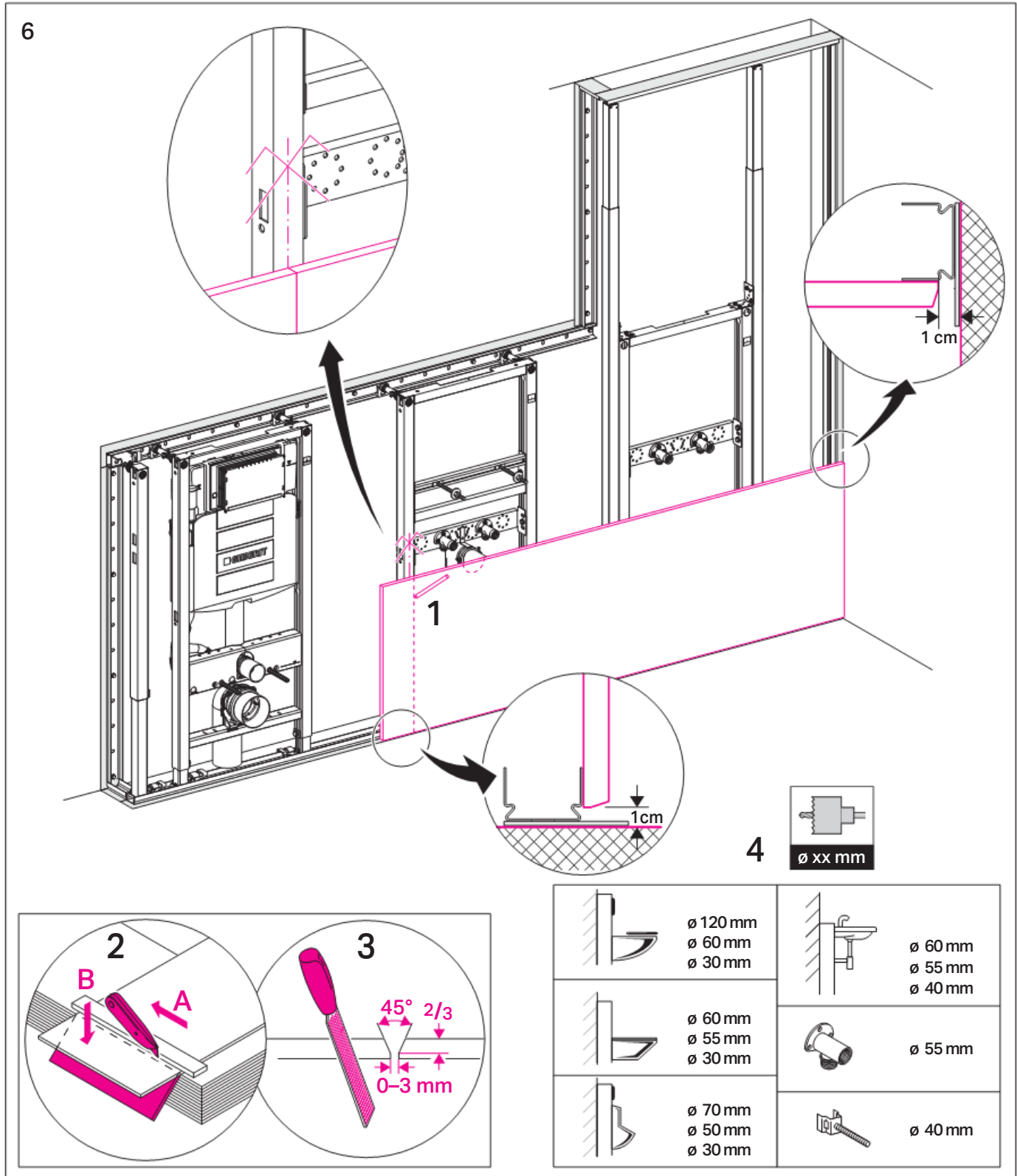
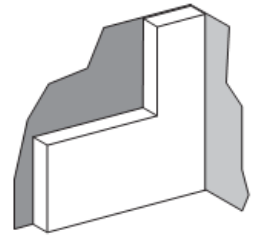
# Geberit Montage



5

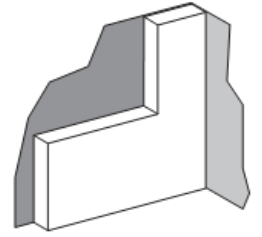


# Geberit Montage

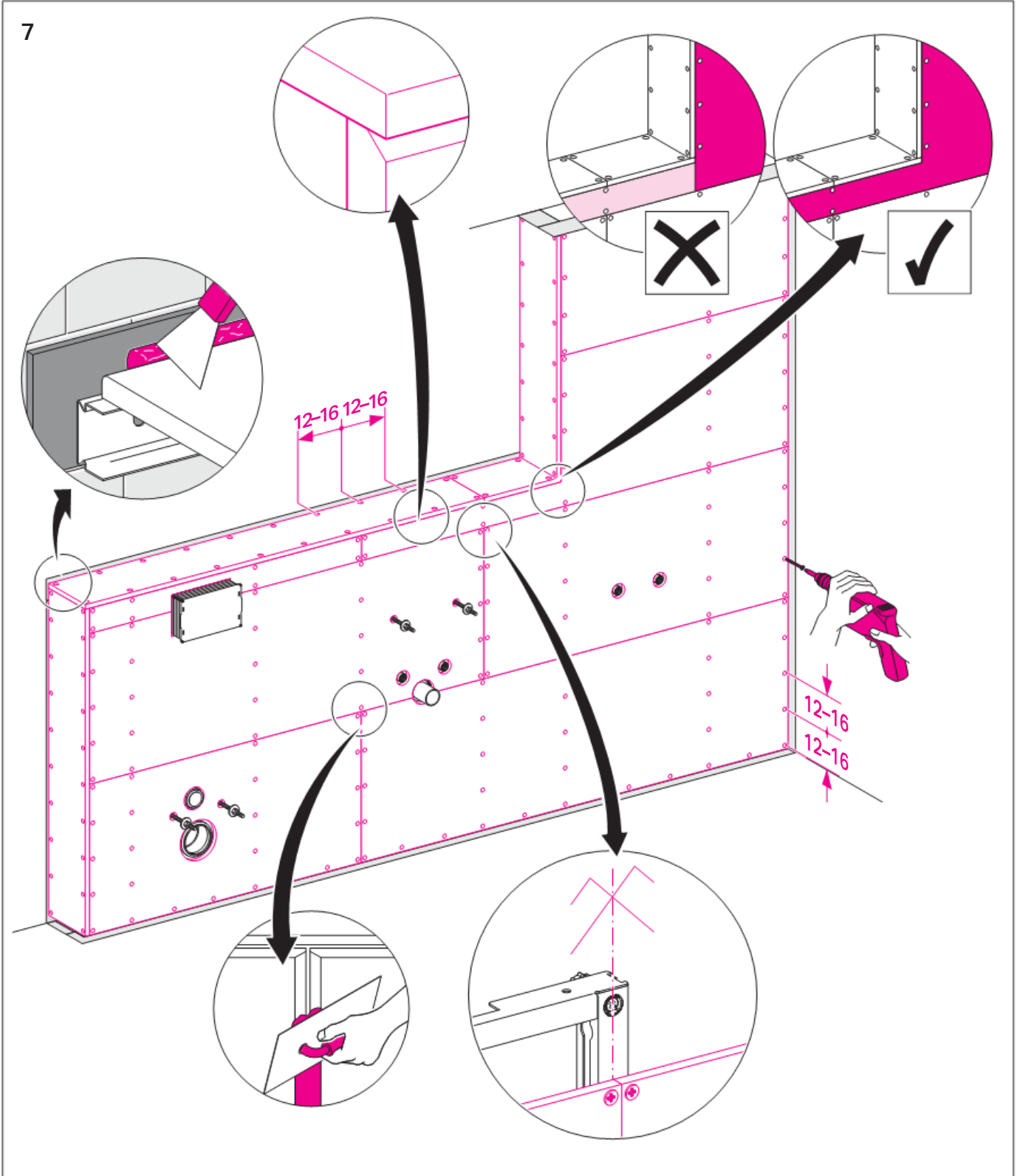




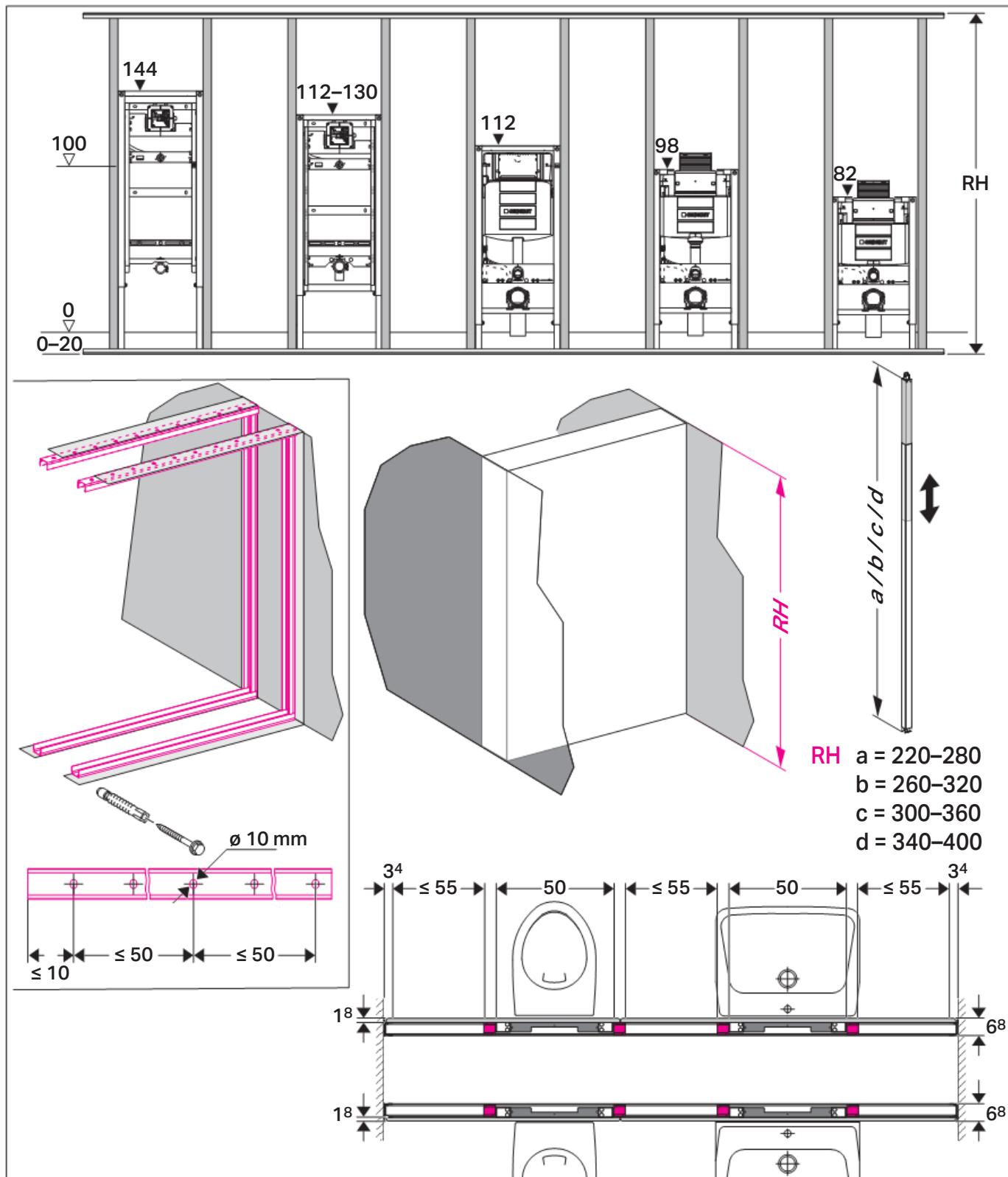
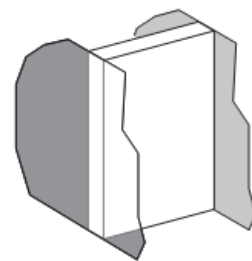
# Geberit Montage



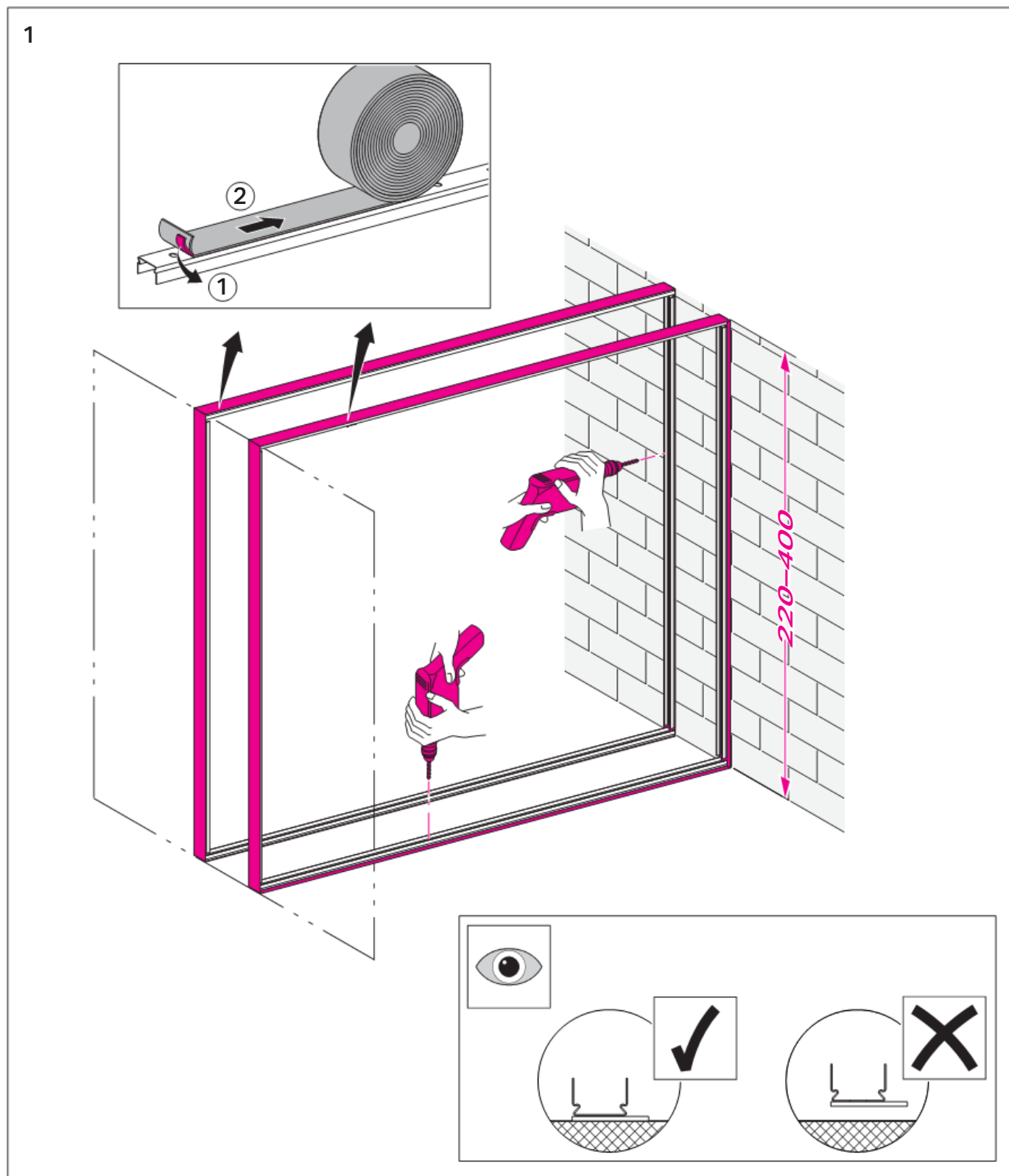
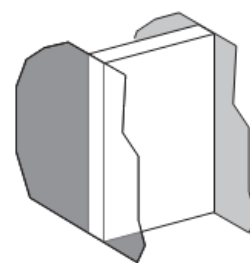
7



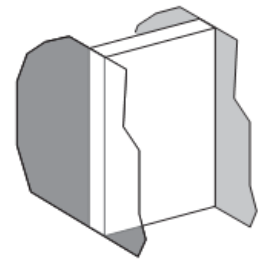
# Geberit Montage



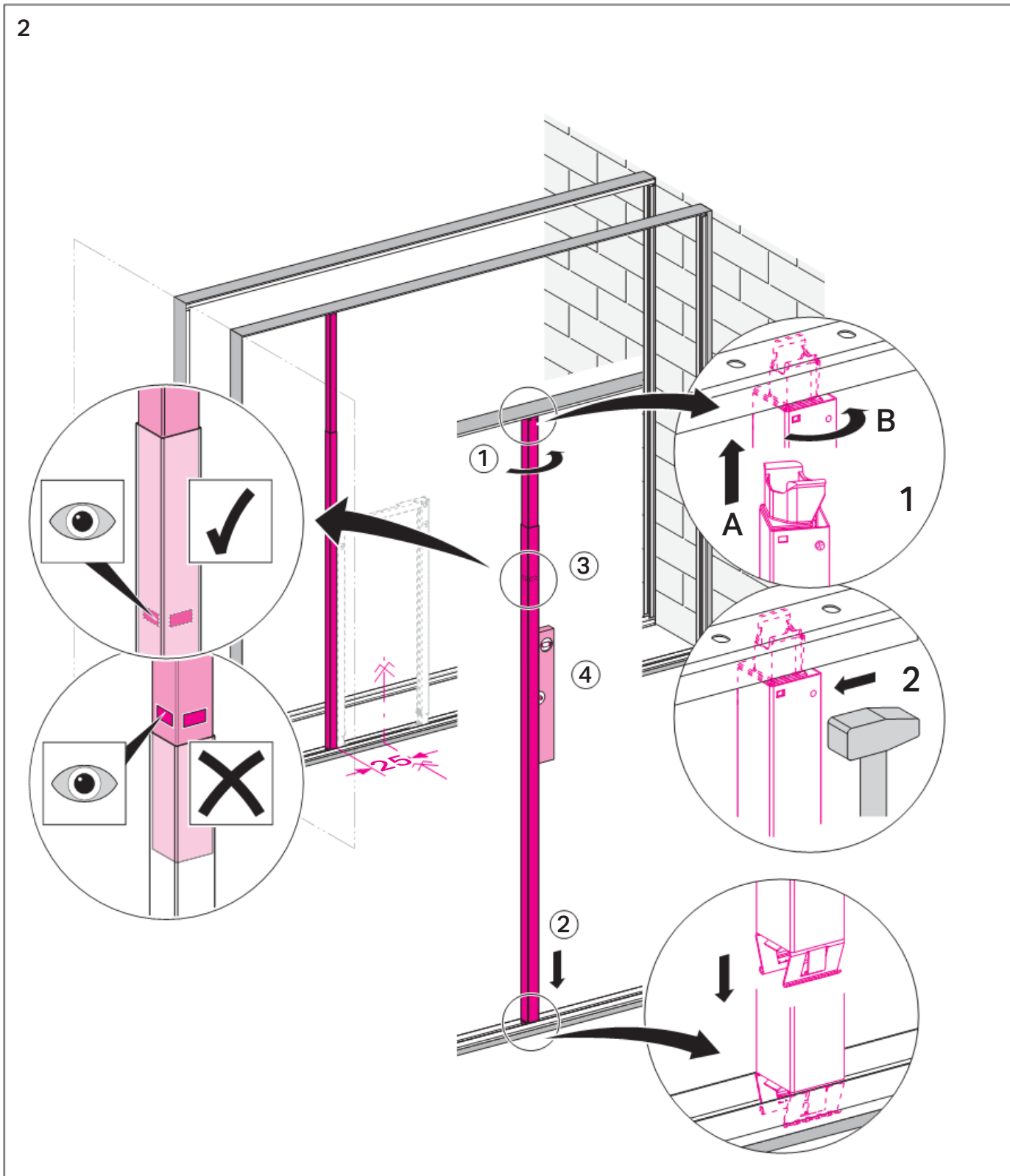
# Geberit Montage



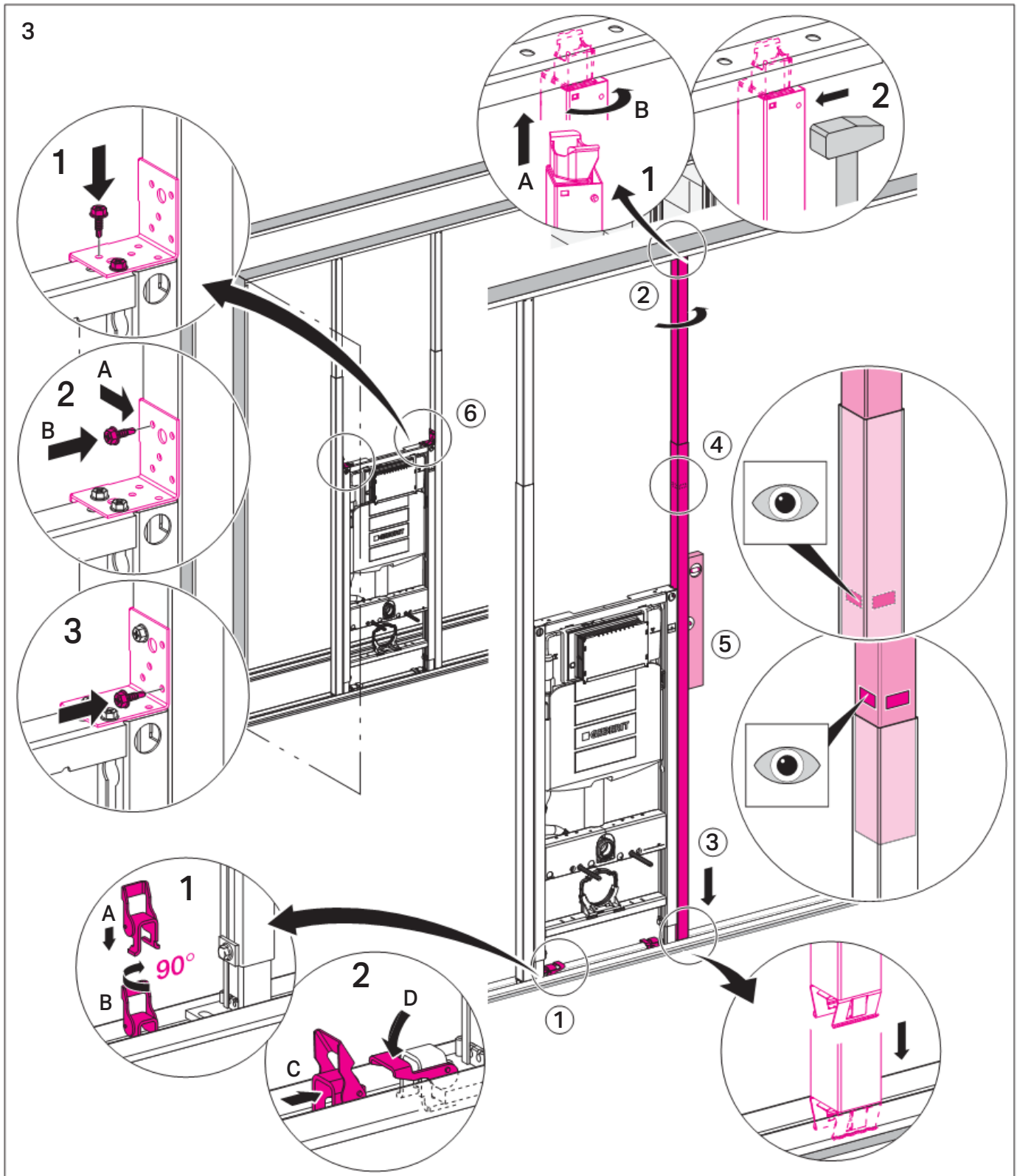
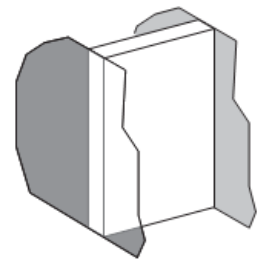
# Geberit Montage



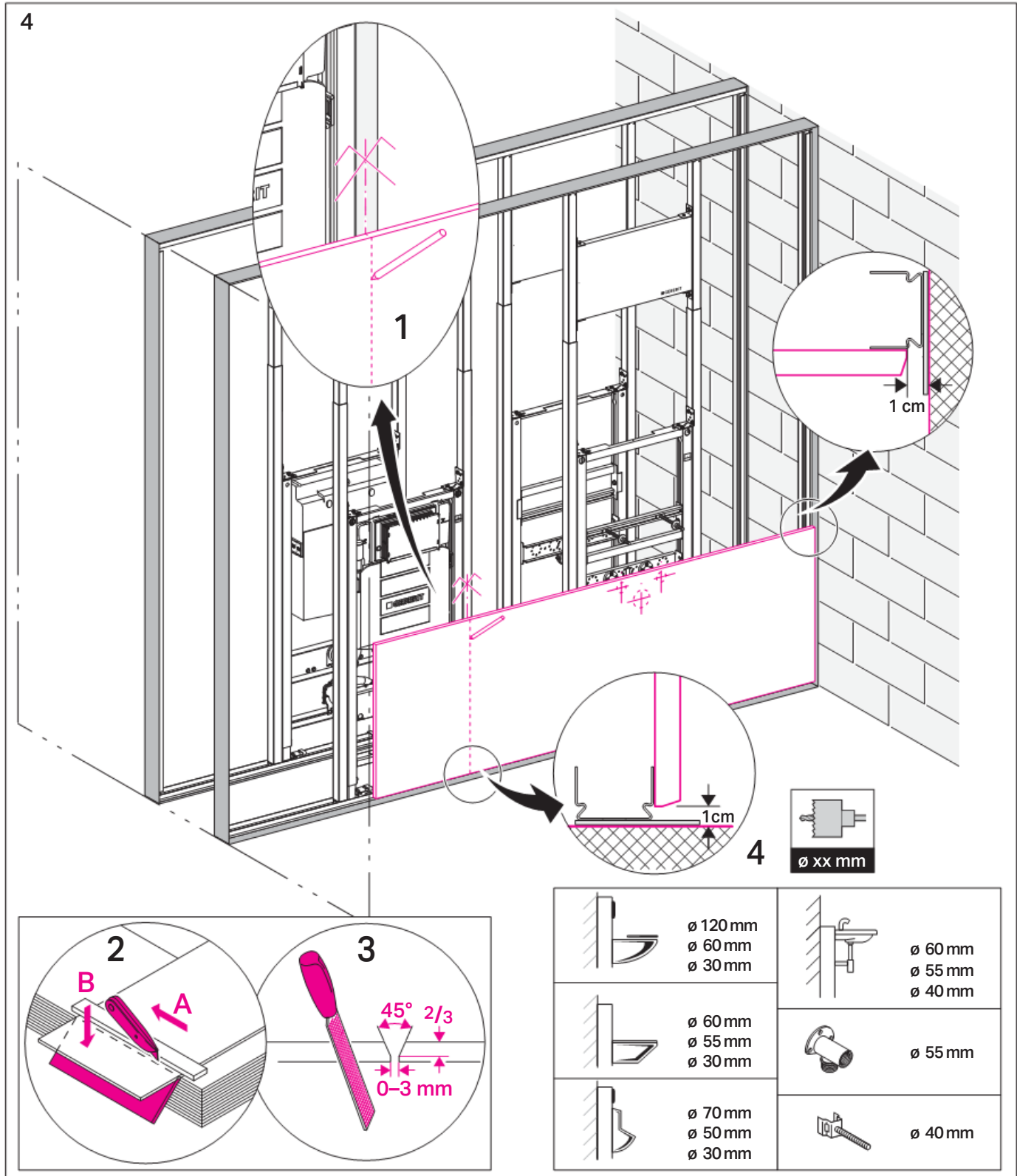
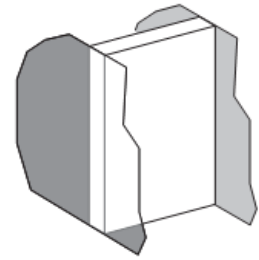
2



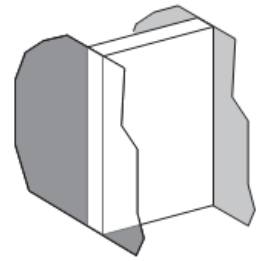
# Geberit Montage



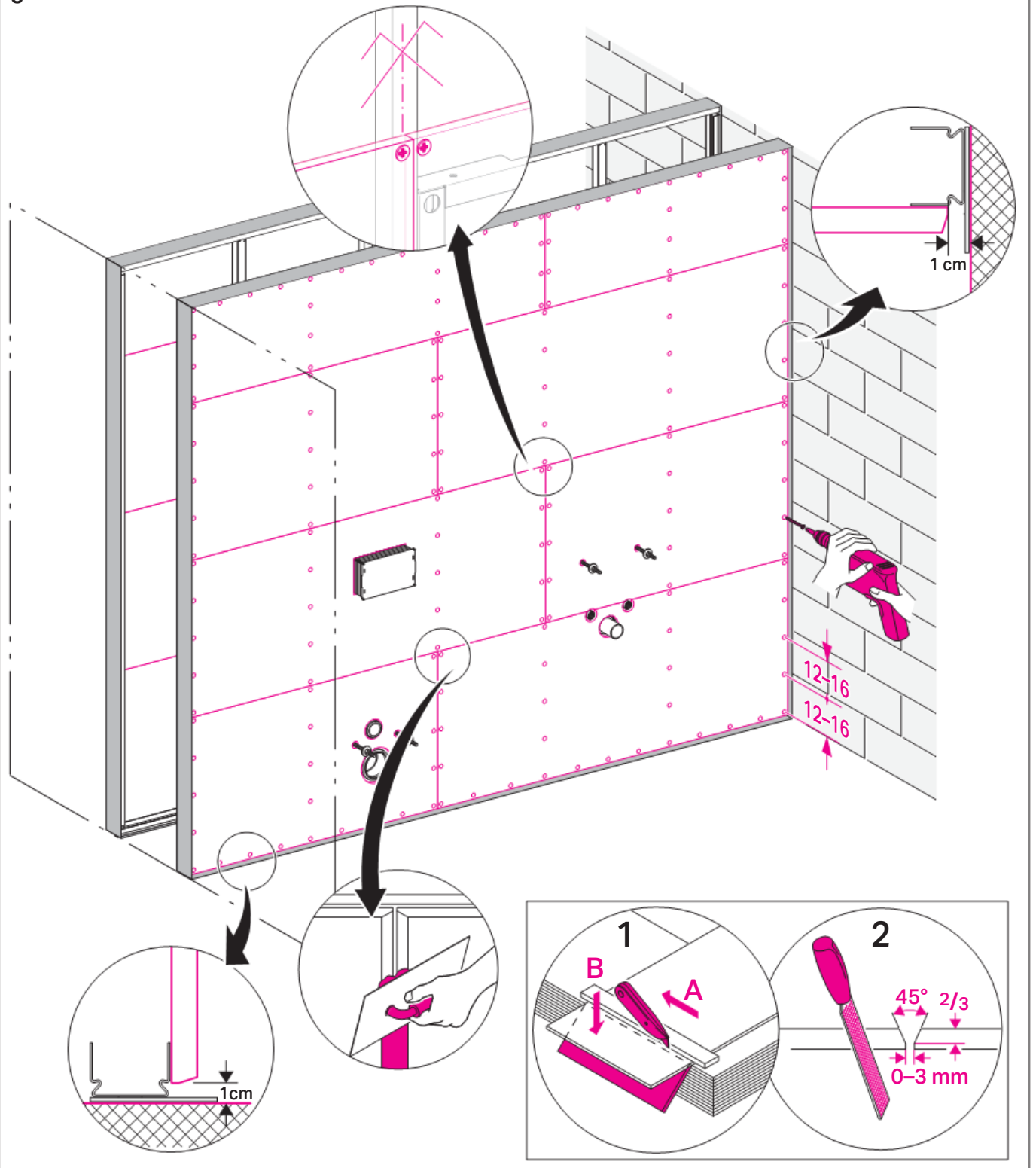
# Geberit Montage



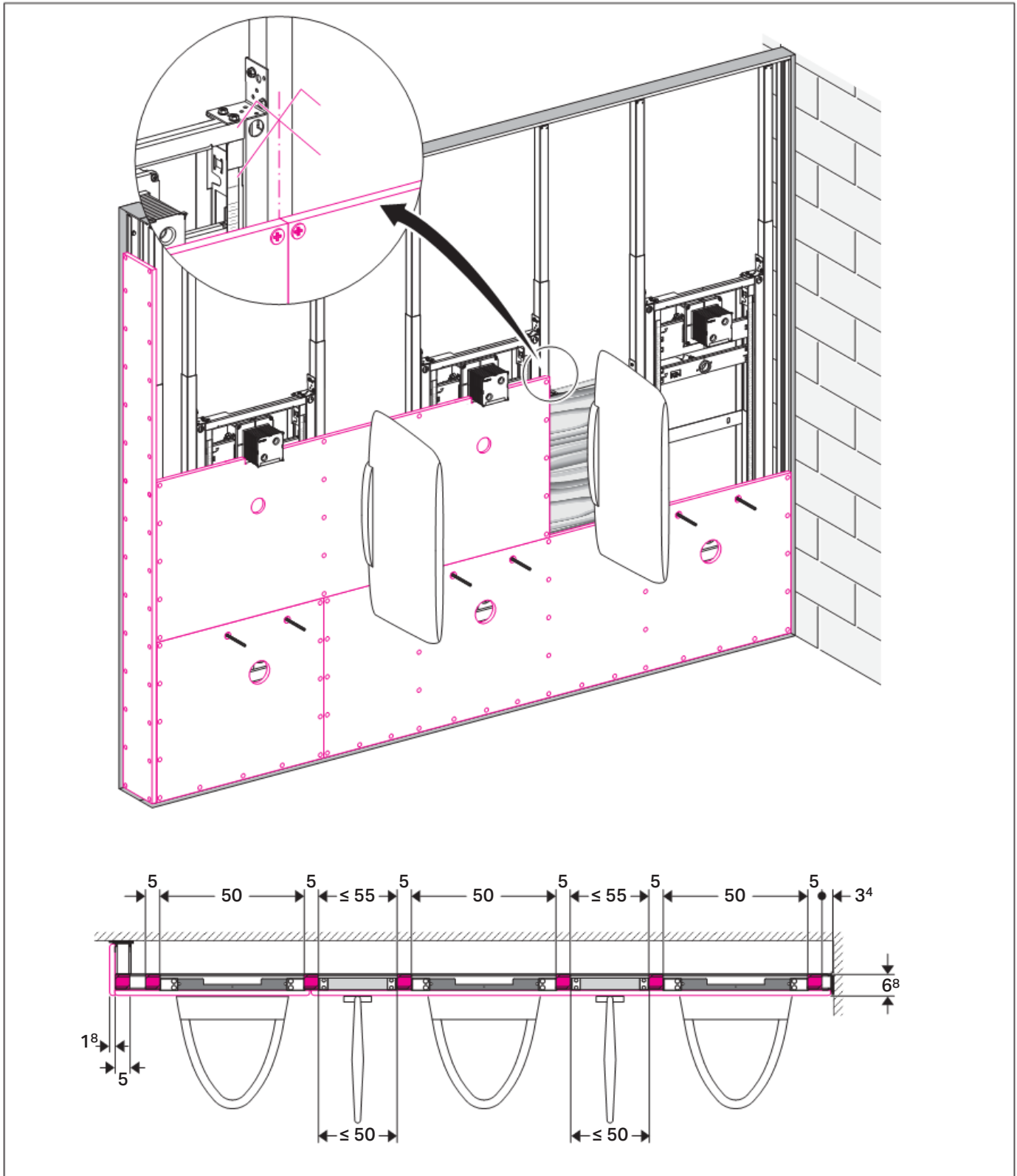
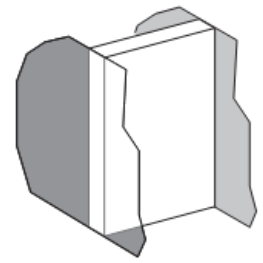
# Geberit Montage



5



# Geberit Montage





# Geberit Montage

