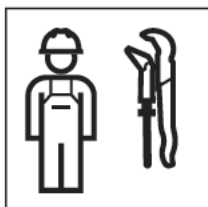




# Installation Manual

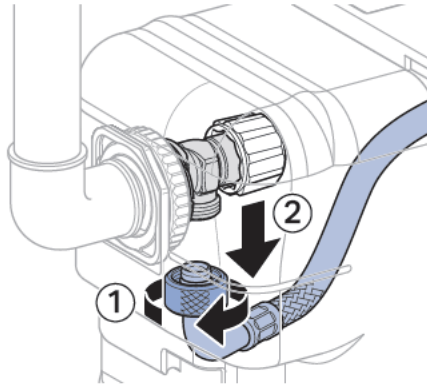
**Montageanleitung**  
**Instructions de montage**  
**Istruzioni per il montaggio**



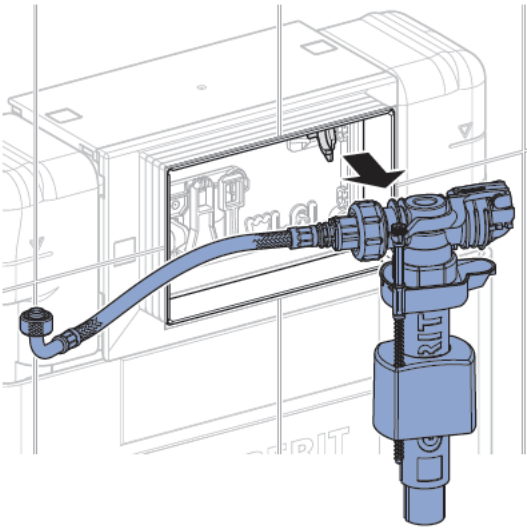


1

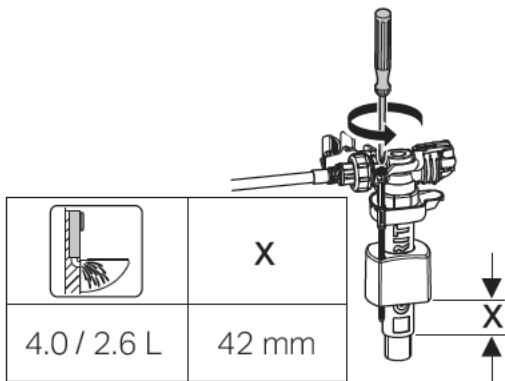
1



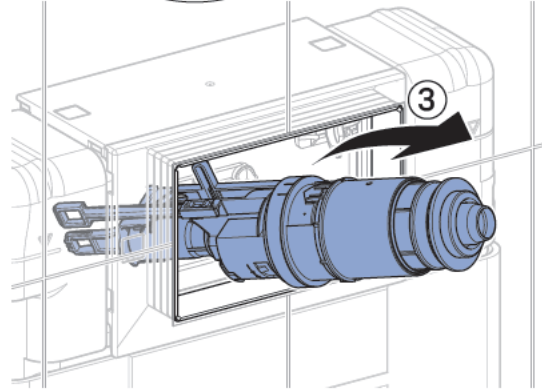
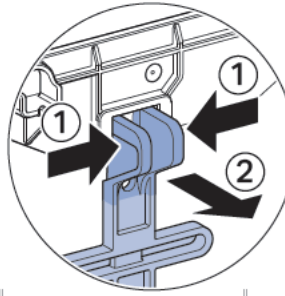
2



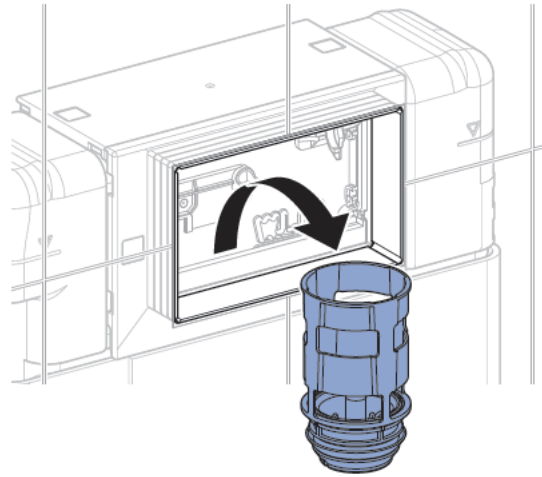
3



4

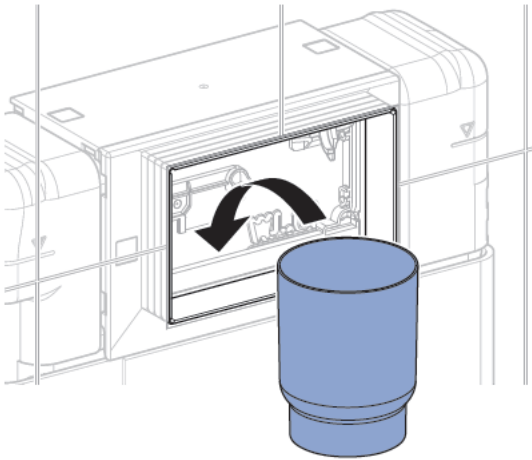


5

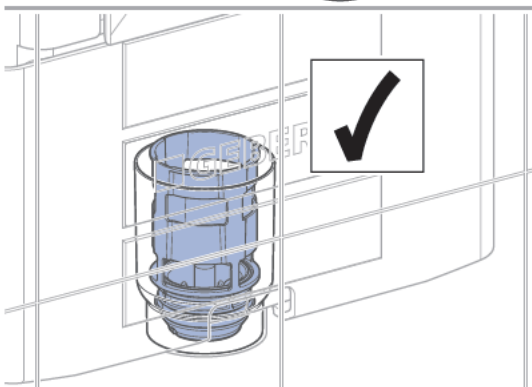
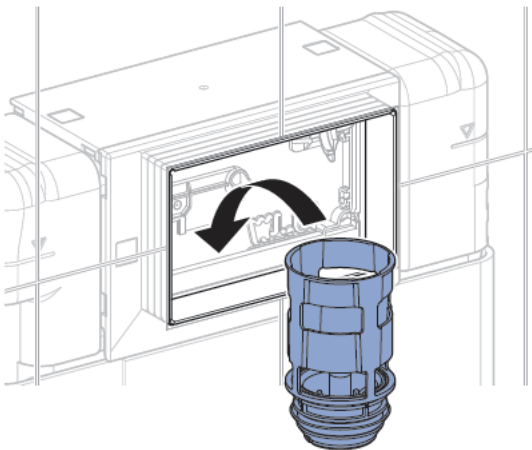


# 2

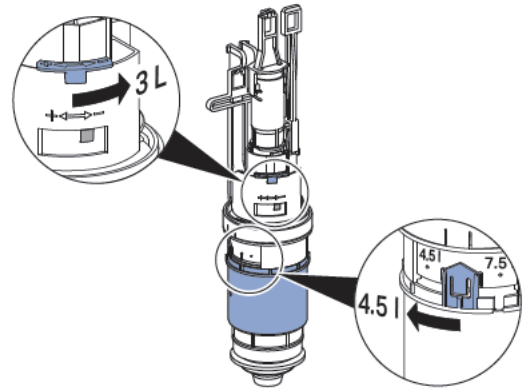
1



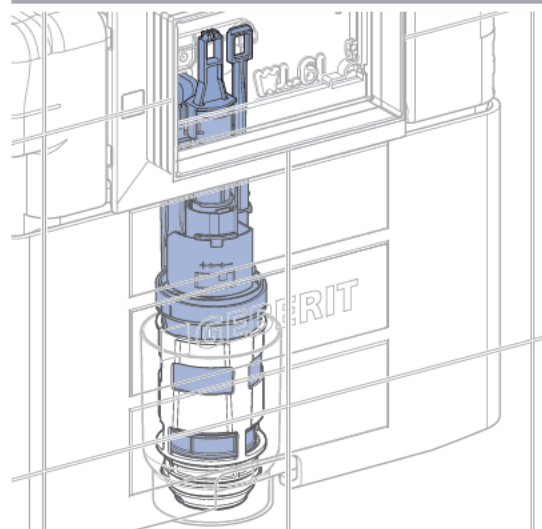
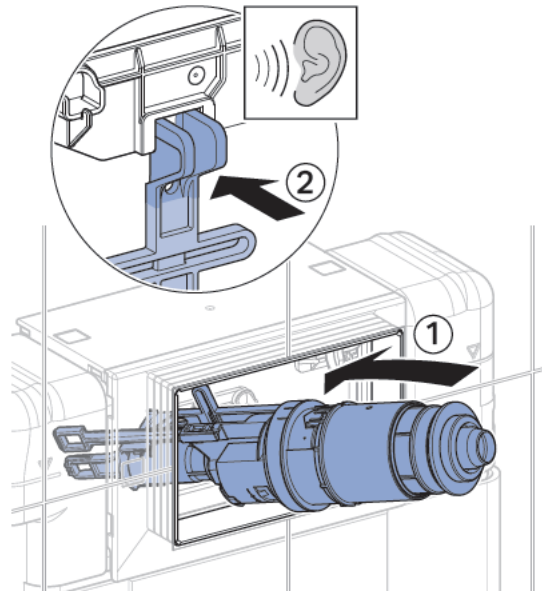
2



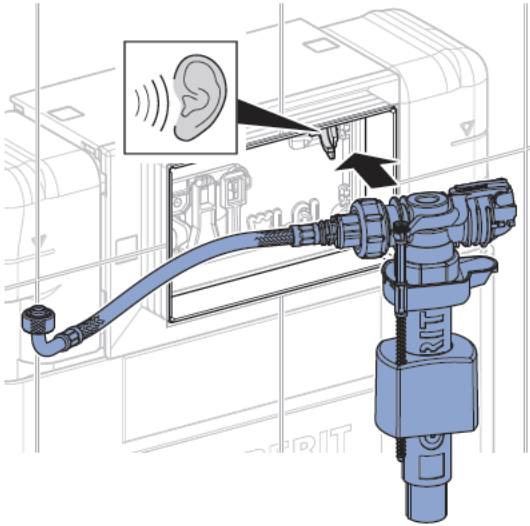
3



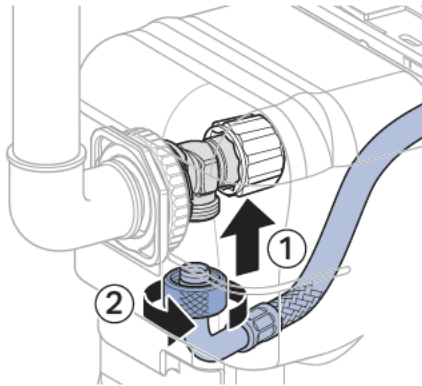
4



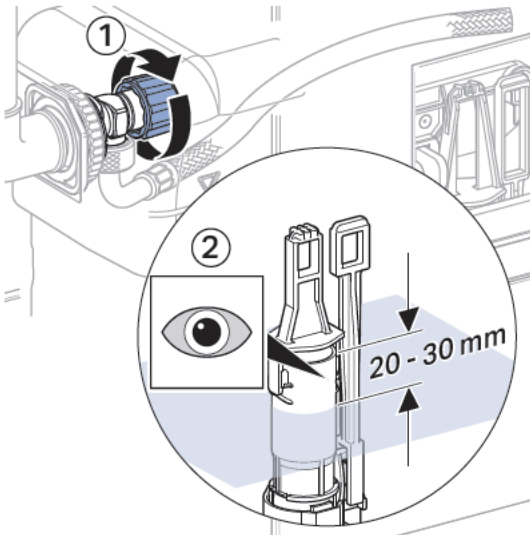
5



6

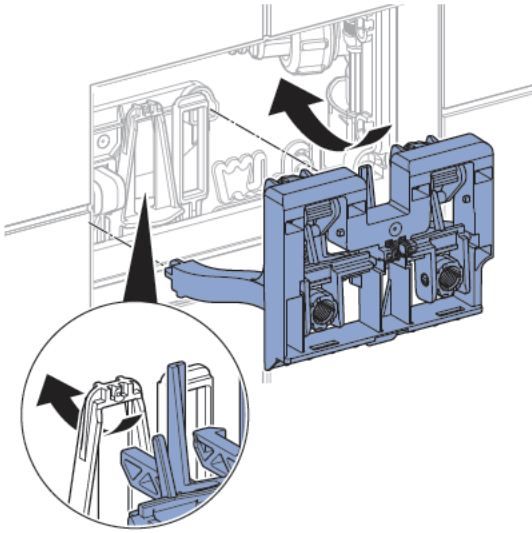


7

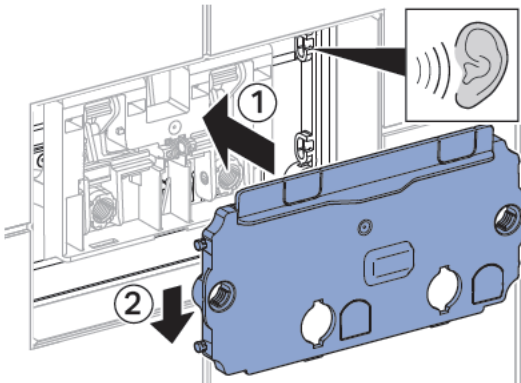


# 3

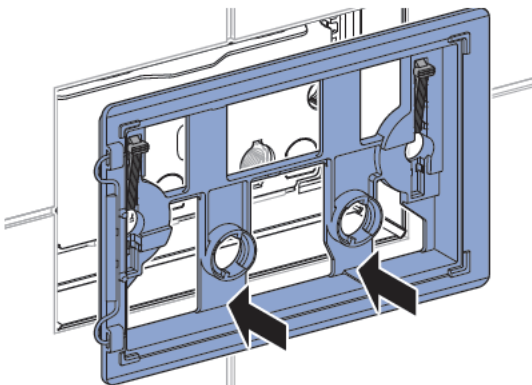
1



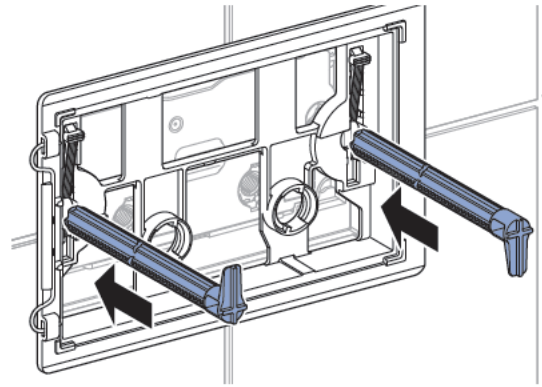
2



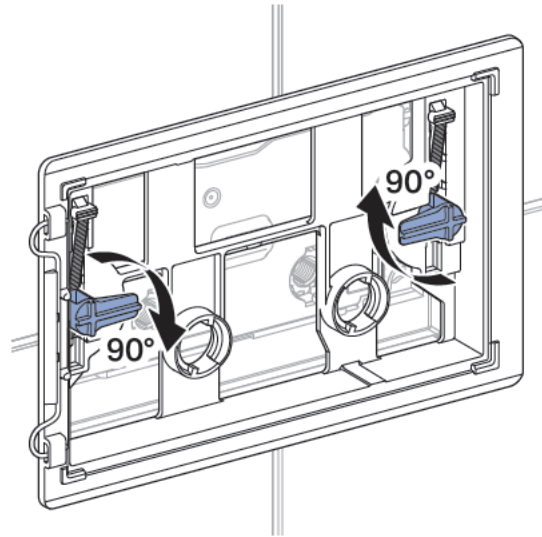
3



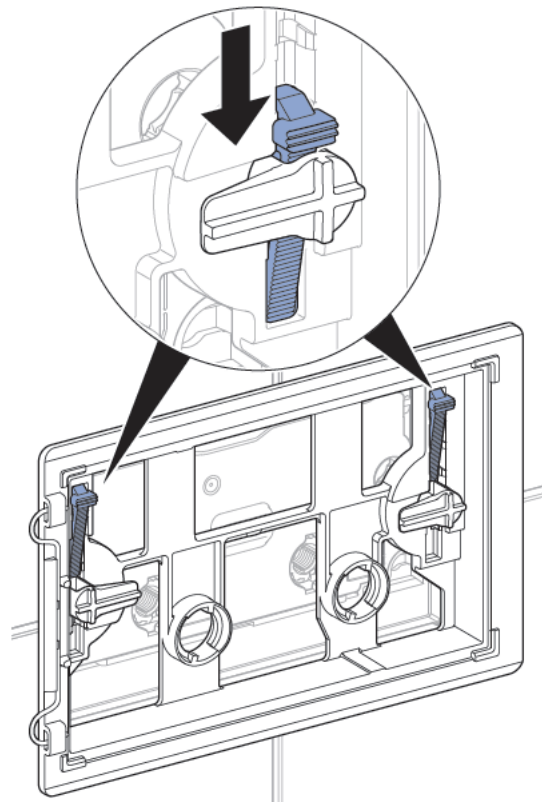
4



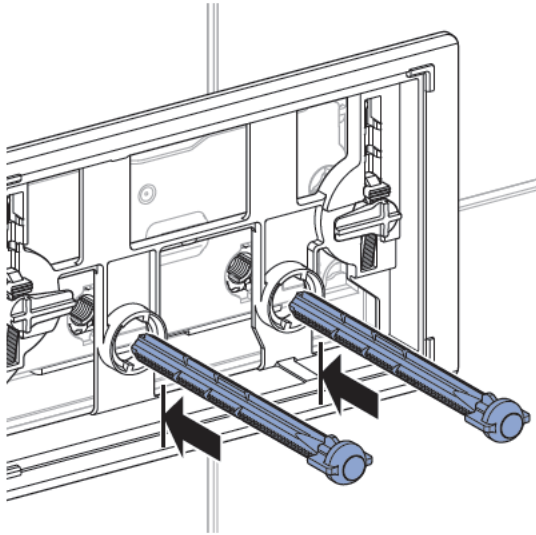
5



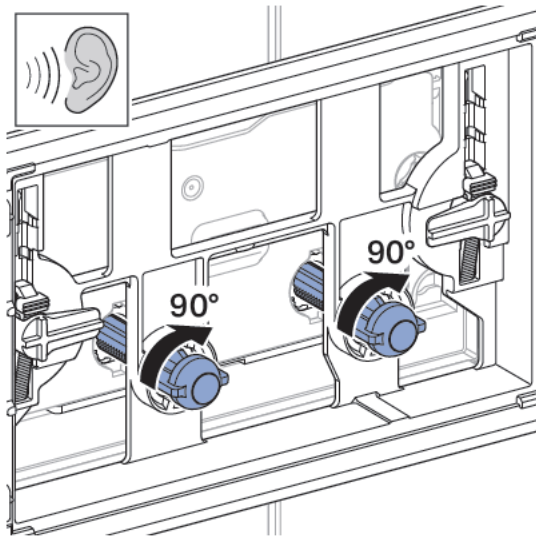
6



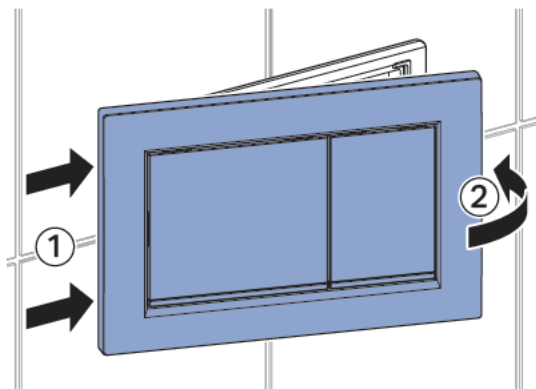
7



8



9





---

**Geberit International AG**  
**Schachenstrasse 77, CH-8645 Jona**  
**T +41 55 221 63 00 | F +41 55 221 6316**  
**documentation@geberit.com**  
→ **www.geberit.com**

