

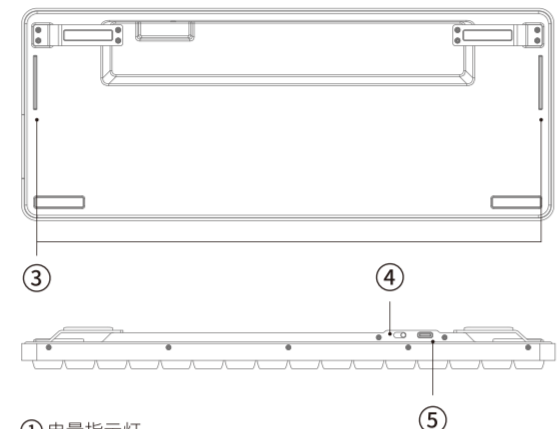
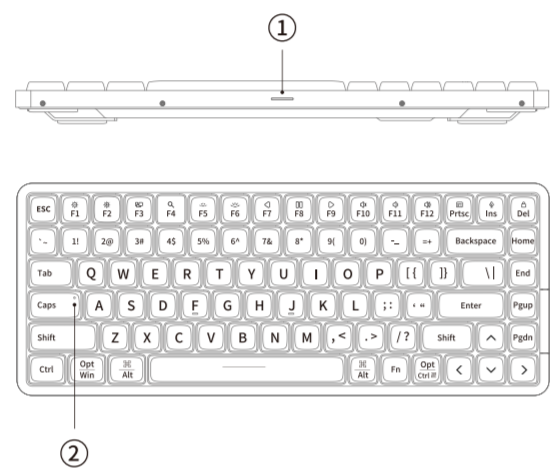
# Lofree

## FLOW 小順 小順 8 4 双模矮轴机械键盘

### 产品规格

按键: 84键, 可插拔机械轴  
组合功能键: 16个  
材质: 主体铝合金, 键帽PBT  
接口: Type-C  
模式: 有线/蓝牙  
蓝牙名称: Flow84@Lofree  
尺寸: 316x126x24.5mm

### 产品图解



- ① 电量指示灯**  
充电状态为白灯呼吸, 充满白灯常亮  
电量低于20%, 电量指示灯红灯呼吸  
电量低于5%电量指示灯快闪至关机
- ② 大小写指示灯/状态指示灯 (白蓝灯)**  
·大小写指示 (白灯)  
白灯常亮表示大写模式开启  
白灯熄灭表示大写模式关闭  
·蓝牙配对指示 (蓝灯)  
自动蓝牙配对时, 蓝灯慢闪1分钟,  
连接成功后常亮3s, 随后恢复此前状态  
切换设备时, 状态指示灯快闪3s,  
连接成功后常亮3s, 随后恢复此前状态  
蓝牙回连时, 回连过程蓝灯持续闪烁, 回连成功后熄灭

### ③ 背景灯

常亮/呼吸/关闭  
背景灯颜色切换

### ④ 模式切换开关

OFF-关闭/ON-有线模式/BT-蓝牙模式

### ⑤ Type-C接口

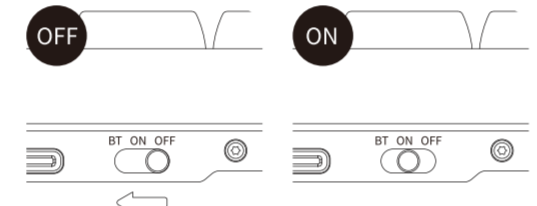
有线连接接口/充电接口



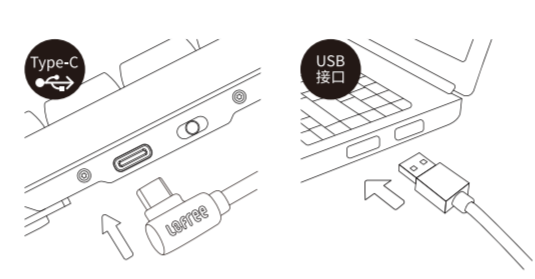
### 详细操作

#### 有线连接模式:

- 将模式切换开关拨动到 ON 档位

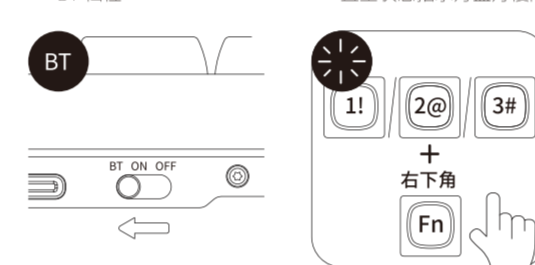


### ② 取出本产品附赠 Type-C 数据线将键盘与设备进行连接, 即可完成有线连接模式



#### 蓝牙连接模式:

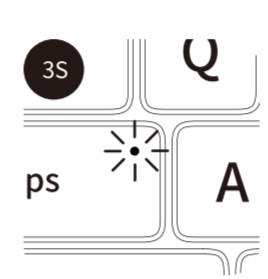
- 将模式切换开关拨到无线 BT 档位
- 长按 Fn+1/Fn+2/Fn+3, 直至状态指示灯蓝灯慢闪



### ③ 打开设备端蓝牙功能, 在蓝牙设备列表中查找并点击连接 "Flow84@Lofree"



### ④ 状态指示灯常亮 3s 后熄灭, 表示蓝牙模式连接成功



#### ⑤ 短按 Fn+1/Fn+2/Fn+3 为切换蓝牙连接设备



### 背景灯使用方法:

- 短按 Fn + ← : 常亮 / 呼吸 / 关闭
- 短按 Fn + → : 背景灯颜色切换



#### 系统切换

- 右下角 Fn+N 为触发 windows/Android 对应系统功能键值
- 右下角 Fn+M 为触发 Mac/iOS 对应系统功能键值

#### 组合功能键

- Fn + F1 ..... Del 为触发多功能键

功能标示	Mac	Windows
Fn+F1	亮度减小	亮度减小
Fn+F2	亮度增加	亮度增加
Fn+F3	多屏显示	多屏显示
Fn+F4	搜索	搜索
Fn+F5	背光关闭	背光关闭

FN+F6	背光加亮	背光加亮
FN+F7	上一曲	上一曲
FN+F8	播放/暂停	播放/暂停
FN+F9	下一曲	下一曲
FN+F10	静音	静音
FN+F11	音量减小	音量减小
FN+F12	音量增加	音量增加
FN+Opt/Ctrl	/	菜单键
FN+Fnsc	/	启动系统计算器
FN+Hns	/	启动系统语音助手
FN+Del	锁定	锁定

#### 产品中有害物质的名称及含量

有害物质	零部件					
	铅 (Pb)	汞 (Hg)	镉 (Cd)	六价铬 (Cr, VI)	多溴联苯 (PBB)	多溴二苯醚 (PBDE)
塑胶(料)件	○	○	○	○	○	○
电路板组件	○	○	○	○	○	○
塑胶(料)件	○	○	○	○	○	○
金属零件	○	○	○	○	○	○

本表格依据 SJ/T 11364 的规定编制。  
依据欧盟指令 2011/65/EU 及修订指令 2015/863/EU 进行判定。  
○: 表示该有害物质在该部件所有均质材料中的含量均在 GB/T26572 规定的限量要求以下。  
X: 表示该有害物质至少在该部件的某一均质材料中的含量超出 GB/T26572 规定的限量要求。

### 环保使用期限:

表示指期限(十年), 电子电路产品中含有的有害物质在正常使用的条件下不会发生外泄或突变, 用户使用该电子电路产品不会对环境污染造成严重污染或对其人身、财产造成严重损害的期限。  
根据中国电子行业标准 SJ/T 11364-2014 和相关的中国法律法规, 本产品及其某些内部或外部组件上可能带有环保使用期限标识。取决于组件和组件制造商, 产品及其组件上的使用期限标识可能有所不同, 组件上的使用期限标识优先于产品上任何与之相冲突的或不同的环保使用标识。

### 警告:

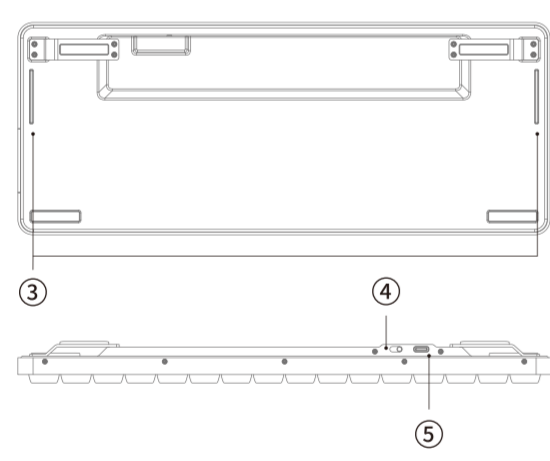
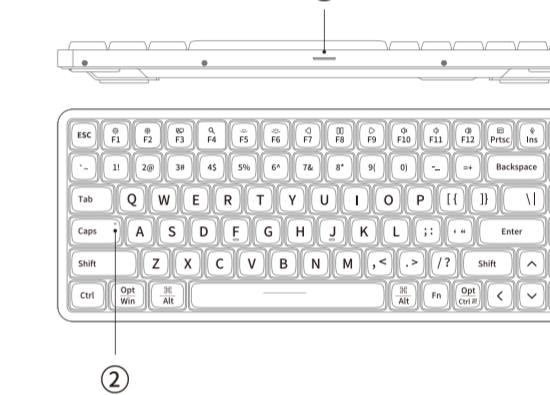
- 如果电池更换不当, 有可能存在泄露或爆炸及造成人身伤害的危险。
- 切勿在电池出现泄露、变色、变形或出现任何其他异常的情况下使用。
- 切勿让电池长时间处于放电或不使用状态。
- 切勿使产品短路。
- 电池寿命随使用情况而异, 已报废电池应根据当地法律进行弃置, 或丢弃在用于回收电子设备的垃圾桶中。
- 若有任何液体不小心进入产品内部时, 请立即断开电源并移开此产品继续使用可能会引起火灾或触电, 请及时联系代理商或最近的客服中心检查维修。

### JP

#### 仕様:

キーの数: 84(ホットスワップ対応)  
マルチ機能キーの数: 16  
素材: 本体: アルミニウム合金、キーキャップ: PBT  
インターフェース: Type-C  
モード: 有線/Bluetooth  
Bluetooth 名: Flow84@Lofree  
サイズ: 316 mm x 126 mm x 24.5 mm

#### ダイアグラム:



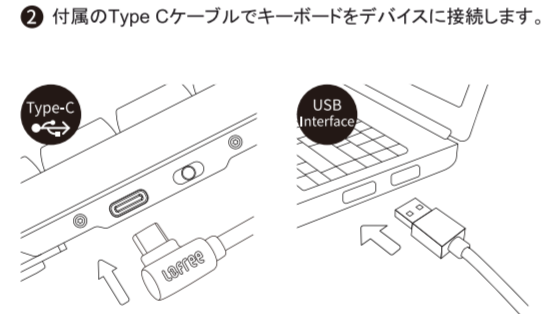
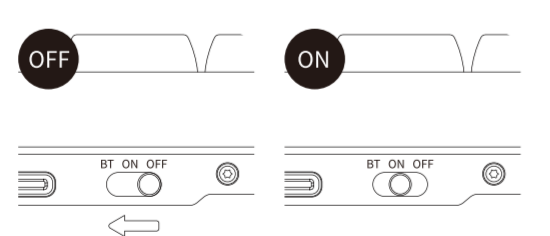
- ① バッテリー指示灯**  
充電中: 白のブリージングライトが点滅  
充電完了: 白の指示灯が常時点灯  
バッテリー<20%: 表のブリージングライトが点滅  
バッテリー<5%: 指示灯が消灯するまで点滅
- ② Caps Lock/状態指示灯 (白&青)**  
Caps Lock指示灯 (白)  
指示灯が常時点灯: Caps lock on  
指示灯が消灯: Caps lock off  
・Bluetoothペアリング指示灯(青)  
Bluetoothペアリング中: 指示灯が1分間ゆっくり点滅し、接続後3秒間点灯し続けます。

デバイス切り替え時、指示灯が3秒間素早く点滅し、接続後3秒間点灯し続けます。  
Bluetoothペアリング時、指示灯が点滅し続けます。  
再接続後、指示灯が3秒間点灯し続けた後、前の状態に戻ります。

### 操作方法

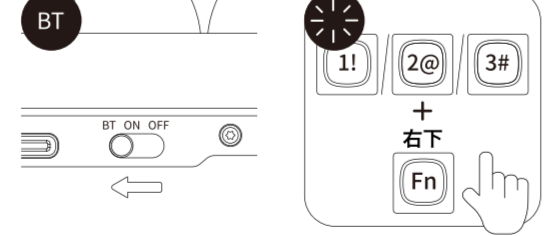
#### 有線接続:

- モードスイッチをONに切り替えます。

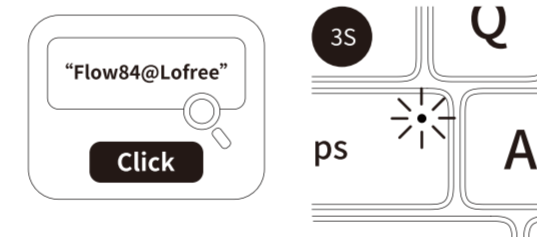


#### Bluetooth接続:

- モードスイッチをBTに切り替えます。
- Fn+1/Fn+2/Fn+3を青の指示灯がゆっくり点滅するまで長押しします。



- デバイスリストで「Flow84@Lofree」を探し、ペアリングを行います。

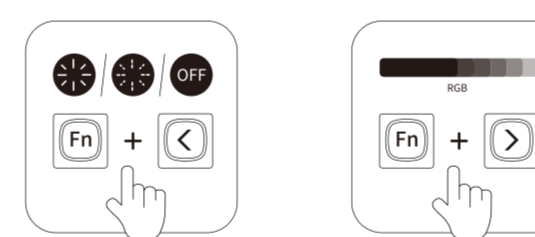


#### ③ Fn+1/Fn+2/Fn+3= Bluetoothデバイスに切り替えます。



### バックライトの使用法:

- Fn + ← : 常時点灯/ブリージング/OFF
- Fn + → : バックライト色の切替



#### システムの切替

- 右下にある「Fn+N」で、windows/Androidの対応するシステムの機能キーを操作します。
- 右下にある「Fn+M」で、Mac/iOSの対応するシステムの機能キーを操作します。

#### マルチ機能キー

- Fn + F1 ..... Del = マルチ機能キー

機能マーク	Mac	Windows
Fn+F1	画面の明るさ	画面の明るさ
Fn+F2	画面の明るさ	画面の明るさ
Fn+F3	マルチ画面	マルチ画面
Fn+F4	検索	検索
Fn+F5	バックライト	バックライト
Fn+F6	バックライト+	バックライト+
Fn+F7	前の曲	前の曲
Fn+F8	再生/停止	再生/停止
Fn+F9	次の曲	次の曲
Fn+F10	ミュート	ミュート
Fn+F11	音量-	音量-
Fn+F12	音量+	音量+
Fn+Opt/Ctrl	/	メニュー
Fn+Fnsc	/	デスク
Fn+Hns	/	音声アシスタント
Fn+Del	ロック	ロック

#### 製品に含まれる有害物質の名称と含有量:

Harmful Elements	Hazardous substances						
	Lead (Pb)	Mercury (Hg)	Cadmium (Cd)	Hexavalent Chromium (Cr, VI)	Polybrominated Biphenyls (PBB)	Polybrominated Diphenyl Ethers (PBDE)	Others
Plastic Components	○	○	○	○	○	○	○
Circuit Board Assembly	○	○	○	○	○	○	○
Electronic Components	○	○	○	○	○	○	○
Printed Parts	○	○	○	○	○	○	○

本表は、SJ/T 11364 の規定に基づいて作成されています。  
本製品の分類および表示は、EU 指令 2011/65/EU およびその改訂指令 2015/863/EU に従っています。  
○: 当該部品のすべての均質材料中の有害物質の含有量がGB/T26572で規定された制限要件未満である  
X: 少なくとも当該部品の均質材料中の当該有害物質の含有量がGB/T26572で規定された制限要件を超えている

### 環境保護に関する説明

本製品の電子部品に含まれる有害物質は、通常の使用条件下で10年間経たずに変化したりすることはありません。同期間中、本製品の電子部品は、消費者が製品を使用する際に、深刻な環境汚染、または人の健康や財産への深刻な損害を引き起こすことはありません。中国の電子工業規格SJ/T 11364-2014および関連する中国の規制により、本製品およびその内部または外部の構成部品の一部には、環境に配慮した使用期限ラベルが付いている場合があります。部品及び部品メーカーにより、製品および部品の使用期限ラベルが異なる場合があります。なお、部品ラベルに記載されている使用期限が優先されます。

### 警告

- ・バッテリーを適切に設置しないで、液漏れや爆発、人身事故を起す恐れがあります。
- ・バッテリーに液漏れ、変色、変形などの異常がある場合は、使用しないでください。
- ・バッテリーを充電した状態や未使用の状態を長期放置しないでください。
- ・本製品をショートさせないでください。
- ・バッテリーの寿命は使用状況により変わります。使用済みのバッテリーは現地の法律に従って廃棄するか、もしくは電子製品リサイクル用のごみ箱に捨ててください。
- ・万が一本製品の中に水が入った場合、直ちに電源を切り、本製品を別の場所に移動してください。そのまま使用を続けると、火災や感電の原因となります。点検・整備については、販売店またはお近くのカスタマーサービスセンターにお問い合わせください。

### FCC Statement

This equipment has been tested and found to comply with the limits for a Class B digital device, pursuant to Part 15 of the FCC Rules. These limits are designed to provide reasonable protection against harmful interference in a residential installation. This equipment generates uses and can radiate radio frequency energy and, if not installed and used in accordance with the instructions, may cause harmful interference to radio communications. However, there is no guarantee that interference will not occur in a particular installation.

If this equipment does cause harmful interference to radio or television reception, which can be determined by turning the equipment off and on, the user is encouraged to try to correct the interference by one or more of the following measures:  
-- Reorient or relocate the receiving antenna.  
-- Increase the separation between the equipment and receiver.  
-- Connect the equipment into an outlet on a circuit different from that to which the receiver is connected.  
-- Consult the dealer or an experienced radio/TV technician for help.

This device complies with part 15 of the FCC Rules. Operation is subject to the following two conditions:  
(1) This device may not cause harmful interference, and (2) this device must accept any interference received, including interference that may cause undesired operation.

Changes or modifications not expressly approved by the party responsible for compliance could void the user's authority to operate the equipment.

### Lofree

深圳市洛斐客文化有限公司  
Shenzhen Lofree Culture Co., Ltd.  
深圳市宝安区西乡街道宝海路1065号F518创客园B栋202-F8, F518 Idea Land, 1065 Bao Yuan Road, Shenzhen  
Service Hotline/服务热线: 4006002083  
www.lofree.com.cn www.lofree.co  
l@lofree.co l@lofreeco @lofree.co